



COMPLETE METALWORKING SOLUTIONS  
(800) 991-4225 [www.ahbinc.com](http://www.ahbinc.com)  
ISO Certified [customerservice@ahbinc.com](mailto:customerservice@ahbinc.com)

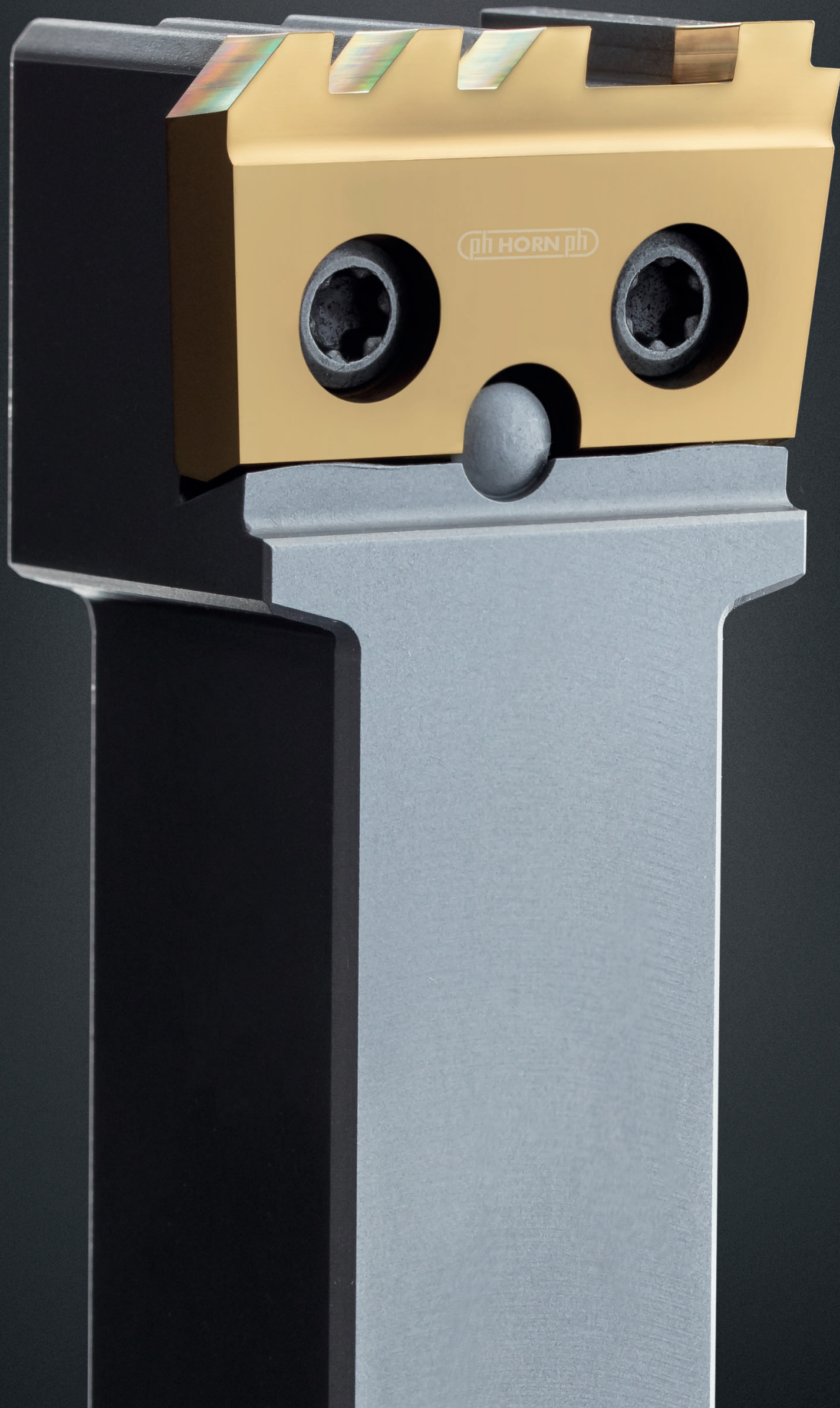
**NEW**

## **SONDERWERKZEUGE SYSTEM 117**

Schnellere Lieferzeiten durch optimiertes Greenline-Verfahren

## **SPECIAL TOOLS SYSTEM 117**

Faster delivery times due optimised Greenline Process



# **DER UNTERSCHIED: MEHR MÖGLICHKEITEN**

THE DIFFERENCE:  
MORE POSSIBILITIES

- **Angebotserstellung innerhalb von 48 Stunden**

Offer preparation within 48 hours

- **Erstellung der Freigabenzeichnung innerhalb von 48 Stunden**

Creation of the drawing for approval within 48 hours

- **Lieferzeit für Klemmhalter und Platten in nur 5 Werktagen nach Freigabe der Zeichnung**

Delivery time for toolholders and inserts within 5 working days following the approval of the drawing

### **Schnellere Lieferzeiten für das System S117**

Speziell für das Stechsystem S117 bietet HORN ab sofort die Möglichkeit zur Lieferung von Sonderausführungen innerhalb von fünf Werktagen. Hierzu hat HORN das bestehende Greenline-Verfahren nochmals optimiert, sodass der Anwender neben der profilierten Schneidplatte auch den passenden Werkzeugträger innerhalb der kurzen Zeit zur Verfügung hat. Dies gewährleistet auch bei komplexen Schneidplattenprofilen eine sichere Unterstützung durch den Werkzeughalter. Mit dem Greenline-Verfahren erhält der Kunde innerhalb von zwei Werktagen nach der Anfrage mit der Bauteilzeichnung das Angebot mit der Angebotszeichnung von Schneidplatte und Halter. Nach der Bestellung erhält der Kunde innerhalb von 48 Stunden die Zeichnung zur Genehmigung. Nach der Genehmigung liefert HORN die Sonderwerkzeuge innerhalb von fünf Werktagen aus. Das Greenline-Verfahren ist für Schneidplatten in den Stückzahlen 3 bis 20 Stück und für 1 bis 2 Werkzeughalter verfügbar.

HORN bietet die Werkzeuge in den Formbreiten 10 mm, 12 mm, 16 mm, 20 mm, 26 mm, 32 mm und 45 mm an, die je nach Anwendungsfall in die gewünschte Sonderform präzisionsgeschliffen werden. Die maximale Formtiefe ist von der geforderten Schneidbreite abhängig. Die Werkzeugbeschichtung wird für jeden Anwendungsfall speziell ausgewählt und ist für die Materialgruppen P, M, K und N verfügbar. Die Quadratschafthalter sind standardmäßig in den Größen von 10 x 10 mm bis 32 x 32 mm erhältlich.

### **Faster delivery times for System S117**

HORN is now offering the option of delivering special designs within five working days, especially for the S117 grooving system. To this end, HORN has once again optimised its existing Greenline system, so that the user not only has the profiled insert but also the appropriate tool carrier within a short timescale. It guarantees secure support by the toolholder of even the most complex insert profiles. With the Greenline system, after the customer submits an enquiry together with the component drawing, an offer with the quotation drawing of insert and holder is received within two working days. After placing the order, within 48 hours the customer receives the drawing for approval. Following the approval, HORN will deliver the special tools within five working days. The Greenline system is available for inserts in quantities of 3 to 20 pieces and for 1 to 2 toolholders.

HORN offers the tools with widths of 10 mm, 12 mm, 16 mm, 20 mm, 26 mm, 32 mm and 45 mm, which are precision ground to the required special shape to suit the application. The maximum form depth depends on the cutting width. The tool coating is specially selected for each application and is available for the material groups P, M, K and N. The square shank holders are available in standard sizes from 10 x 10 mm to 32 x 32 mm.

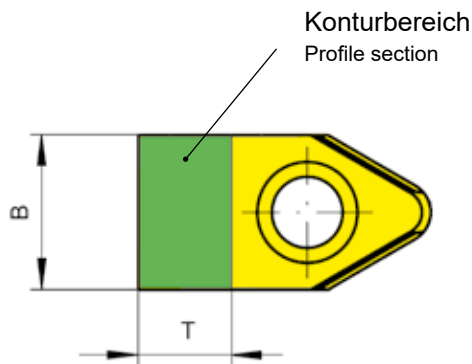
# Auswahl der Schneidplatte

Selection of the insert



## Schneidplatte mit einer Spannschraube

Insert with one clamping screw

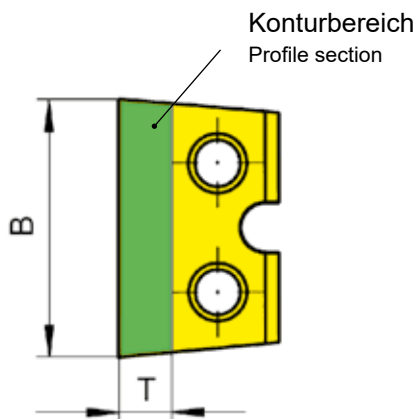


Konturbreite B Cutting width B	Konturtiefe T Cutting depth T	Schneidplattentyp Type of insert
≤ 9,7	3,50	S117.0010.00
≤ 9,7	6,50	S117.0010.02.00
≤ 11,2	4,50	S117.0012.00
≤ 11,2	7,50	S117.0012.02.00
≤ 13,7	6,00	S117.0014.00
≤ 15,1	6,00	S117.0016.00
≤ 15,1	9,00	S117.0016.02.00
≤ 17,8	9,00	S117.0018.00
≤ 19,8	9,00	S117.0020.00
≤ 19,8	12,00	S117.0020.02.00
≤ 24,7	10,00	S117.0026.00
≤ 24,7	13,00	S117.0026.02.00

Abmessungen in mm  
Dimensions in mm

## Schneidplatte mit zwei Spannschrauben

Insert with two clamping screws

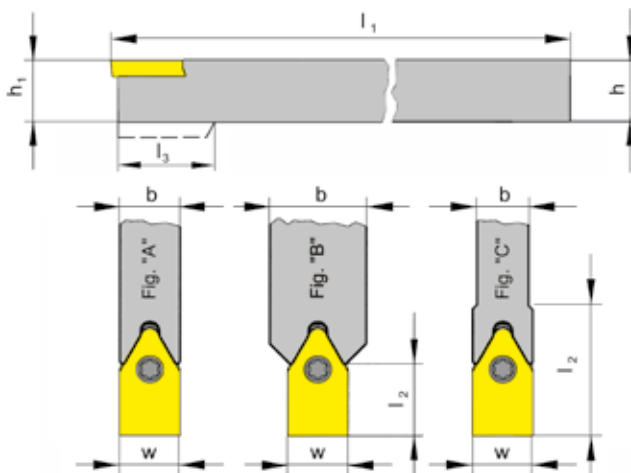


Konturbreite B Cutting width B	Konturtiefe T Cutting depth T	Schneidplattentyp Type of insert
≤ 30,2	6,50	S117.0032.00
≤ 43,3	6,50	S117.0045.00

Abmessungen in mm  
Dimensions in mm

# Auswahl Klemmhalter

## Selection of the toolholder

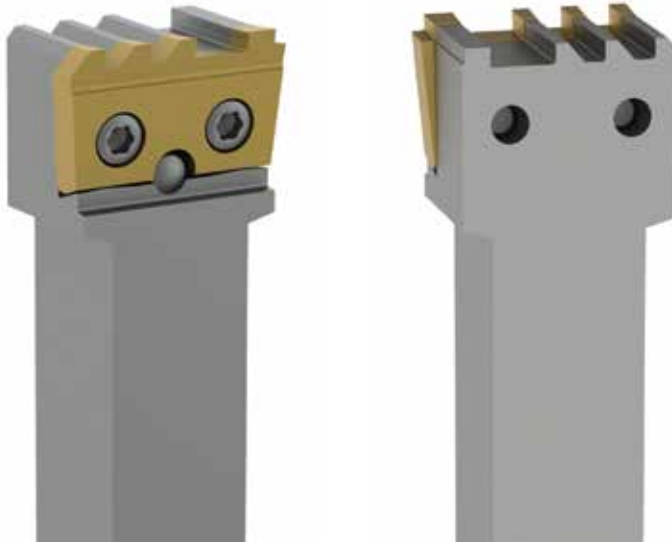


Schneidplattentyp Type of insert	h	b	l <sub>1</sub>	Figur	l <sub>2</sub>	Sonderhalter ähnlich Special toolholder similar to
<b>S117.0010.00</b>	10,00	10,00	100	A	-	H117.1010.10
	12,00	12,00	125	B	9	H117.1212.10
	16,00	16,00	125	B	9	H117.1616.10
<b>S117.0010.02.00</b>	10,00	10,00	100	A	-	H117.1010.02.10
	12,00	12,00	125	B	12	H117.1212.02.10
	16,00	16,00	125	B	12	H117.1616.02.10
<b>S117.0012.00</b>	12,00	12,00	125	A	-	H117.1212.12
	14,00	14,00	125	B	8	H117.1414.12
	16,00	12,00	125	A	-	H117.1612.12
	16,00	16,00	125	B	8	H117.1616.12
	20,00	20,00	150	B	8	H117.2020.12
<b>S117.0012.02.00</b>	12,00	12,00	125	A	-	H117.1212.02.12
	16,00	16,00	125	B	11	H117.1616.02.12
	20,00	20,00	150	B	11	H117.2020.02.12
<b>S117.0014.00</b> <b>S117.0016.00</b>	14,00	14,00	125	C	22	H117.1414.16
	16,00	16,00	125	A / B	11	H117.1616.16
	20,00	20,00	150	B	11	H117.2020.16
	25,00	25,00	150	B	8,5	H117.2525.16
<b>S117.0016.02.00</b>	16,00	16,00	125	A	-	H117.1616.02.16
	20,00	20,00	150	B	14	H117.2020.02.16
<b>S117.0018.00</b> <b>S117.0020.00</b>	16,00	16,00	125	C	30	H117.1616.20
	20,00	20,00	150	A / B	15	H117.2020.20
	25,00	25,00	150	B	15	H117.2525.20
<b>S117.0020.02.00</b>	16,00	16,00	125	C	33	H117.1616.02.20
	20,00	20,00	150	A	-	H117.2020.02.20
	25,00	25,00	150	B	19	H117.2525.02.20
<b>S117.0026.00</b>	20,00	20,00	150	C	30	H117.2020.26
	25,00	25,00	150	A	-	H117.2525.26
<b>S117.0026.02.00</b>	20,00	20,00	150	C	33	H117.2020.02.26
	25,00	25,00	150	A	-	H117.2525.02.26
<b>S117.0032.00</b>	20,00	20,00	150	C	25	H117.2020.32
	25,00	25,00	150	C	25	H117.2525.32
<b>S117.0045.00</b>	25,00	25,00	150	C	27	H117.2525.45
	32,00	32,00	170	C	27	H117.3232.45

Abmessungen in mm  
Dimensions in mm

Hohe Stabilität durch optimal unterstützte Schneidplatte.

High stability afford to an optimised support of the insert.



### Bitte beachten:

- kleinstmöglicher Innenradius: 0,05 mm
- kleinstmöglicher Außenradius 0,04 mm
- kleinstmögliche Winkeltoleranz Form:  $\pm 10'$
- kleinstmögliche Maßtoleranz:  $\pm 0,005$  mm
- kleinstmögliche Formtoleranz: 0,01 mm

### Please note:

- smallest possible inner radius: 0.05 mm
- smallest possible outer radius 0.04 mm
- smallest possible angle tolerance Form:  $\pm 10'$
- smallest possible dimensional tolerance:  $\pm 0.005$  mm
- smallest possible shape tolerance: 0.01 mm

Alle Formplatten sind beschichtet lieferbar.

All inserts are available coated.

Zerspanungshauptgruppe Cutting main group	<b>P</b>	EG35/EG55
Zerspanungshauptgruppe Cutting main group	<b>M</b>	EG35/EG55
Zerspanungshauptgruppe Cutting main group	<b>K</b>	EG36/EG56
Zerspanungshauptgruppe Cutting main group	<b>N</b>	MG12
Zerspanungshauptgruppe Cutting main group	<b>S</b>	EG35



**FINDEN SIE JETZT IHRE  
PASSENDE WERKZEUGLÖSUNG.**

FIND YOUR RIGHT  
TOOLING SOLUTION NOW.

[www.phorn.de](http://www.phorn.de)

**DEUTSCHLAND, STAMMSITZ**

GERMANY, HEADQUARTERS

—

Hartmetall Werkzeugfabrik

Paul Horn GmbH

Horn-Straße 1

D-72072 Tübingen

Tel +49 7071 / 70040

Fax +49 7071 / 72893

[info@phorn.de](mailto:info@phorn.de)

[www.phorn.de](http://www.phorn.de)

**Find your country:**

[www.phorn.com/countries](http://www.phorn.com/countries)