

AHB

TOOLING & MACHINERY

COMPLETE METALWORKING SOLUTIONS

(800) 991-4225

www.ahbinc.com

ISO Certified

customerservice@ahbinc.com

PH HORN PH



NEW

NUTSTOSSSYSTEME ERWEITERT

Neue Abmessungen und Vierkantstoßen

BROACHING SYSTEMS EXTENDED

New dimensions and square broaching



HORN

DER UNTERSCHIED: MEHR MÖGLICHKEITEN

THE DIFFERENCE:
MORE POSSIBILITIES

- **Neues Programm zum Vierkantstoßen**

New programme for square broaching

- **Ergänzende Abmessungen bei Stoßplatten für konventionelles Stoßen und Stoßaggregate**

Supplementary dimensions for broaching inserts for conventional broaching and broaching units

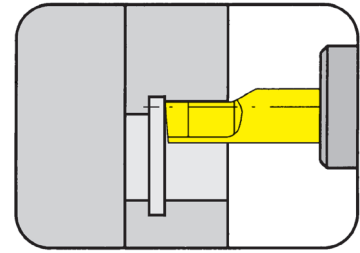
- **Neue Klemmhalter für konventionelles Stoßen und Stoßaggregate**

New toolholder for conventional broaching and broaching units

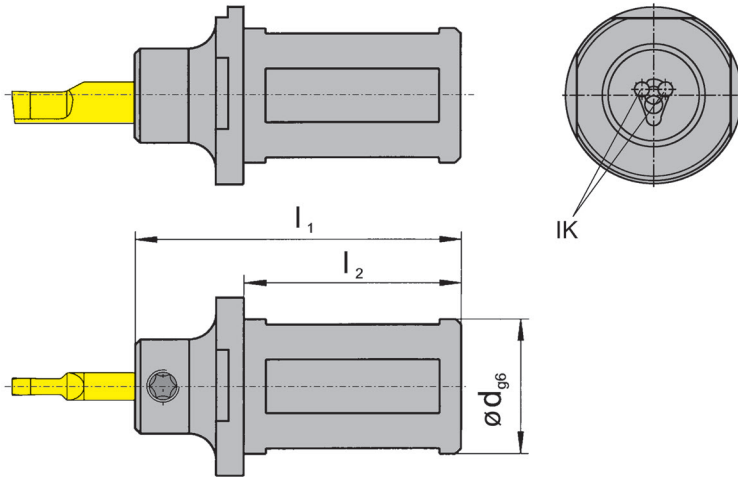
Klemmhalter

Toolholder

SB105



Bohrungs-Ø ab	Bore Ø from	6 mm
---------------	-------------	------



für Schneidplatte
for Insert

Typ N105
Type

Bestellnummer Part number	d	l ₁	l ₂	D _{min}
SB105.0016.1.01.IK	16	73	50	6
SB105.0020.1.01.IK	20	73	50	6
SB105.0022.1.01.IK	22	73	50	6
SB105.0025.1.01.IK	25	73	50	6
SB105.0032.1.01.IK	32	73	50	6

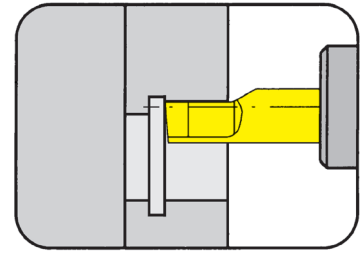
Weitere Abmessungen auf Anfrage
Further sizes upon request

Abmessungen in mm
Dimensions in mm

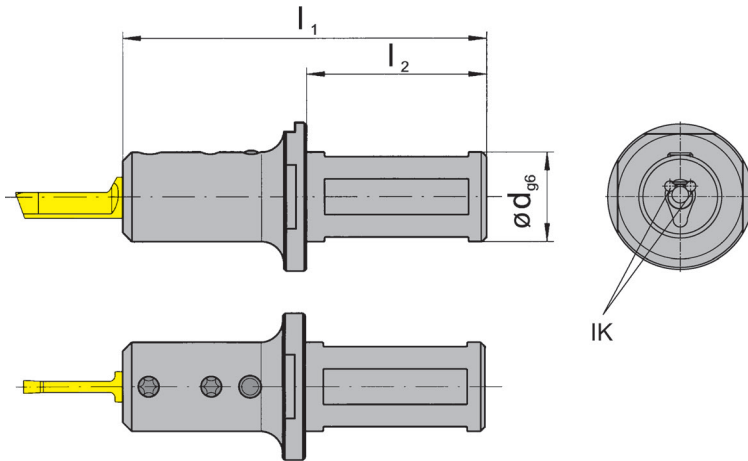
Das Anzugsdrehmoment der Schrauben finden Sie in den Technischen Hinweisen.
For torque specification of the screw, please see Technical Instructions.

Klemmhalter
Toolholder

SB110



Bohrungs-Ø ab	Bore Ø from	9 mm
---------------	-------------	------



für Schneidplatte
for Insert

Typ N110
Type

Bestellnummer Part number	d	l ₁	l ₂	D _{min}
SB110.0020.1.02.IK	20	88	50	9
SB110.0025.1.02.IK	25	88	50	9
SB110.0032.1.02.IK	32	88	50	9

Weitere Abmessungen auf Anfrage
Further sizes upon request

Abmessungen in mm
Dimensions in mm

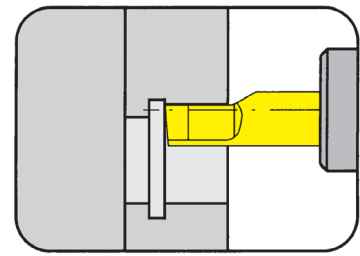
Das Anzugsdrehmoment der Schrauben finden Sie in den Technischen Hinweisen.
For torque specification of the screw, please see Technical Instructions.

Schneidplatte

Insert

N105/N110

Toleranzklasse C11
Tolerance grade C11

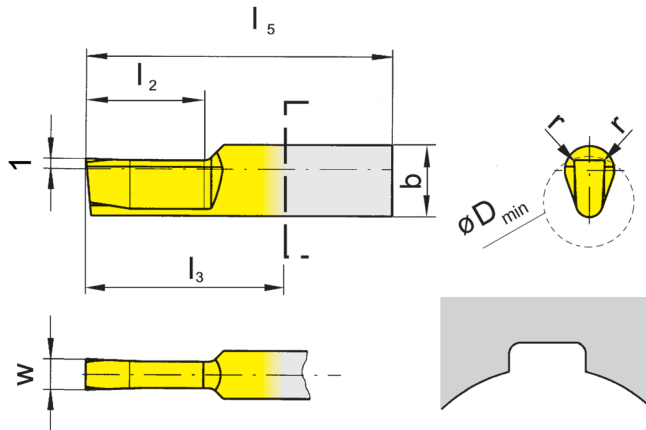


Bohrungs-Ø ab	Bore Ø from	6 mm
---------------	-------------	------

Empfehlung für: Nutstoßaggregate
Recommended for: Broaching units

für Klemmhalter
for Toolholder

Typ SB105
Type B105
SB110



Längsnuten nach DIN138
Keyways according to DIN138

Bestellnummer Part number	w	b	l ₅	l ₂	l ₃	r	D _{min}	AN25
N105.0210.2.08.A2	2,11	7	30	12	18	0,35	6,0	▲
N105.0310.2.10.A2	3,11	7	30	12	18	0,35	6,5	▲
N105.0310.2.13.A2	3,11	7	30	12	18	0,50	6,5	▲
N105.0410.2.16.A2	4,13	7	30	12	18	0,50	6,5	▲
N110.0410.05.04.A2	4,13	-	60	25	34	0,50	9,0	▲
N110.0410.05.07.A2	4,13	-	75	40	49	0,50	9,0	▲
N110.0510.05.04.A2	5,13	-	60	25	34	0,50	9,0	▲
N110.0510.05.07.A2	5,13	-	75	40	49	0,50	9,0	▲
N110.0610.05.04.A2	6,14	-	60	25	34	0,50	10,0	△
N110.0610.05.07.A2	6,14	-	75	40	49	0,50	10,0	△

▲ ab Lager / on stock △ 4 Wochen / 4 weeks x auf Anfrage / upon request

● empfohlen / recommended

o bedingt einsetzbar / alternative recommendation

- nicht geeignet / not suitable

■ unbeschichtete HM-Sorten / uncoated grades

■ beschichtete HM-Sorten / coated grades

■ bestückt/Cermet / brazed/Cermet

Abmessungen in mm

Dimensions in mm

P	•
M	◦
K	-
N	-
S	-
H	-

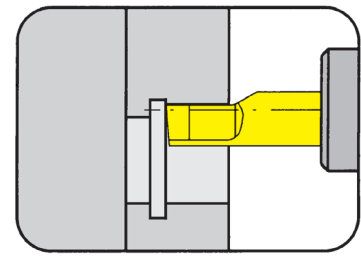
HM-Sorten
Carbide grades

Schneidplatte

Insert

N105/N110

Toleranzklasse D10
Tolerance grade D10

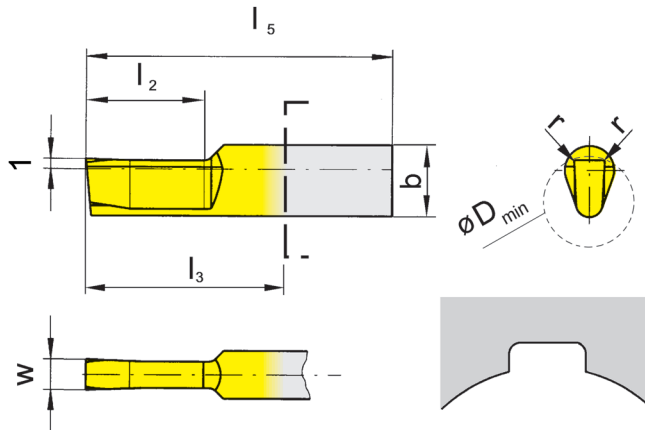


Bohrungs-Ø ab	Bore Ø from	6 mm
---------------	-------------	------

Empfehlung für: Nutstoßaggregate
Recommended for: Broaching units

für Klemmhalter
for Toolholder

Typ SB105
Type B105
SB110



Bestellnummer Part number	w	b	l ₅	l ₂	l ₃	r	D _{min}	AN25
N105.0205.01.01.A2	2,055	7	30	12	18	0,12	6,0	▲
N105.0305.01.01.A2	3,055	7	30	12	18	0,12	6,5	▲
N105.0407.01.01.A2	4,073	7	35	15	23	0,12	6,5	▲
N110.0407.02.04.A2	4,073	-	60	25	34	0,20	9,0	▲
N110.0407.02.07.A2	4,073	-	75	40	49	0,20	9,0	▲
N110.0507.02.04.A2	5,073	-	60	25	34	0,20	9,0	▲
N110.0507.02.07.A2	5,073	-	75	40	49	0,20	9,0	▲
N110.0607.02.04.A2	6,073	-	60	25	34	0,20	10,0	△
N110.0607.02.07.A2	6,073	-	75	40	49	0,20	10,0	△

▲ ab Lager / on stock △ 4 Wochen / 4 weeks x auf Anfrage / upon request

● empfohlen / recommended

o bedingt einsetzbar / alternative recommendation

- nicht geeignet / not suitable

■ unbeschichtete HM-Sorten / uncoated grades

■ beschichtete HM-Sorten / coated grades

■ bestückt/Cermet / brazed/Cermet

Abmessungen in mm

Dimensions in mm

P	•
M	o
K	-
N	-
S	-
H	-

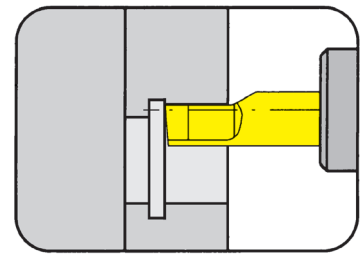
HM-Sorten
Carbide grades

Schneidplatte

Insert

N105/N110

Toleranzklasse H9
Tolerance grade H9

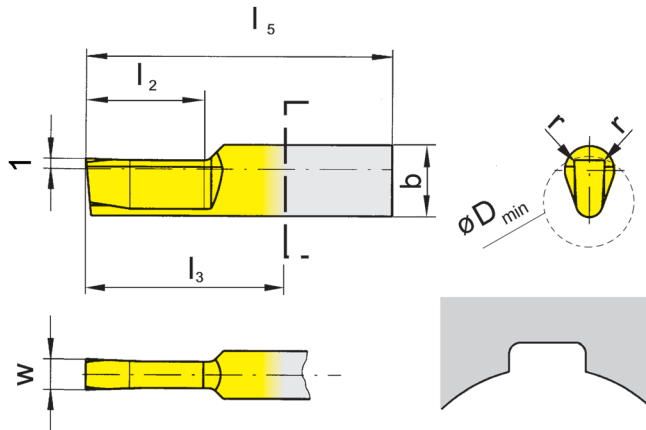


Bohrungs-Ø ab	Bore Ø from	6 mm
---------------	-------------	------

Empfehlung für: Nutstoßaggregate
Recommended for: Broaching units

für Klemmhalter
for Toolholder

Typ SB105
Type B105
SB110



Bestellnummer Part number	w	b	l ₅	l ₂	l ₃	r	D _{min}	AN25
N105.0202.01.01.A2	2,020	7	30	12	18	0,1	6,0	▲
N105.0302.01.01.A2	3,020	7	30	12	18	0,1	6,5	▲
N105.0402.01.01.A2	4,025	7	35	15	23	0,1	6,5	▲
N110.0402.02.04.A2	4,025	-	60	25	34	0,2	9,0	▲
N110.0402.02.07.A2	4,025	-	75	40	49	0,2	9,0	▲
N110.0502.02.04.A2	5,025	-	60	25	34	0,2	9,0	▲
N110.0502.02.07.A2	5,025	-	75	40	49	0,2	9,0	▲
N110.0602.02.04.A2	6,025	-	60	25	34	0,2	10,0	△
N110.0602.02.07.A2	6,025	-	75	40	49	0,2	10,0	△

▲ ab Lager / on stock △ 4 Wochen / 4 weeks x auf Anfrage / upon request

● empfohlen / recommended

o bedingt einsetzbar / alternative recommendation

- nicht geeignet / not suitable

■ unbeschichtete HM-Sorten / uncoated grades

■ beschichtete HM-Sorten / coated grades

■ bestückt/Cermet / brazed/Cermet

Abmessungen in mm

Dimensions in mm

P	•
M	o
K	-
N	-
S	-
H	-

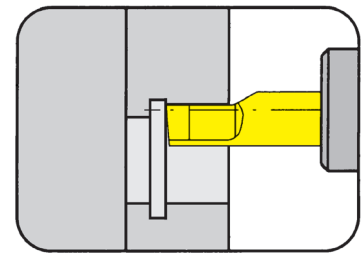
HM-Sorten
Carbide grades

Schneidplatte

Insert

N105/N110

Toleranzklasse P9
Tolerance grade P9

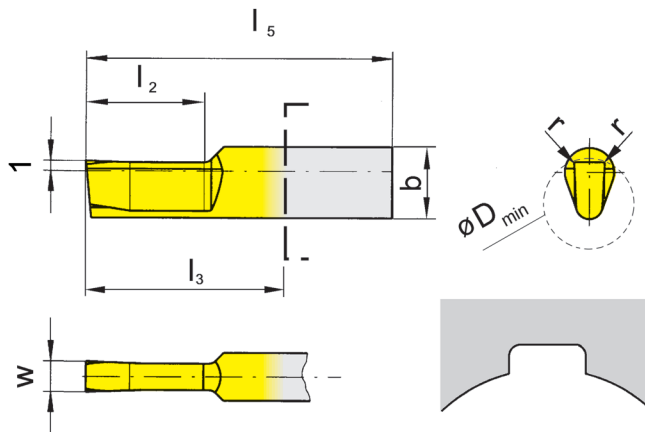


Bohrungs-Ø ab	Bore Ø from	6 mm
---------------	-------------	------

Empfehlung für: Nutstoßaggregate
Recommended for: Broaching units

für Klemmhalter
for Toolholder

Typ SB105
Type B105
SB110



Längsnuten nach DIN6885
Keyways according to
DIN6885

Bestellnummer Part number	w	b	l ₅	l ₂	l ₃	r	D _{min}	AN25
N105.0198.01.01.A2	1,982	7	30	12	18	0,1	6,0	▲
N105.0298.01.01.A2	2,982	7	30	12	18	0,1	6,5	▲
N105.0397.01.01.A2	3,973	7	35	15	23	0,1	6,5	▲
N110.0397.02.04.A2	3,976	-	60	25	34	0,2	9,0	▲
N110.0397.02.07.A2	3,976	-	75	40	49	0,2	9,0	▲
N110.0497.02.04.A2	4,976	-	60	25	34	0,2	9,0	▲
N110.0497.02.07.A2	4,976	-	75	40	49	0,2	9,0	▲
N110.0597.02.04.A2	5,983	-	60	25	34	0,2	10,0	△
N110.0597.02.07.A2	5,983	-	75	40	49	0,2	10,0	△

▲ ab Lager / on stock △ 4 Wochen / 4 weeks x auf Anfrage / upon request

● empfohlen / recommended

o bedingt einsetzbar / alternative recommendation

- nicht geeignet / not suitable

■ unbeschichtete HM-Sorten / uncoated grades

■ beschichtete HM-Sorten / coated grades

■ bestückt/Cermet / brazed/Cermet

Abmessungen in mm

Dimensions in mm

P	●
M	○
K	-
N	-
S	-
H	-

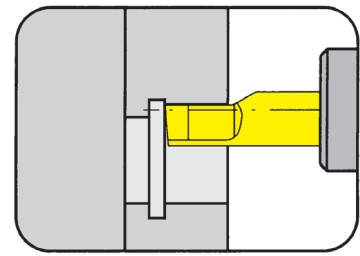
HM-Sorten
Carbide grades

Schneidplatte

Insert

N105/N110

Toleranzklasse JS9
Tolerance grade JS9

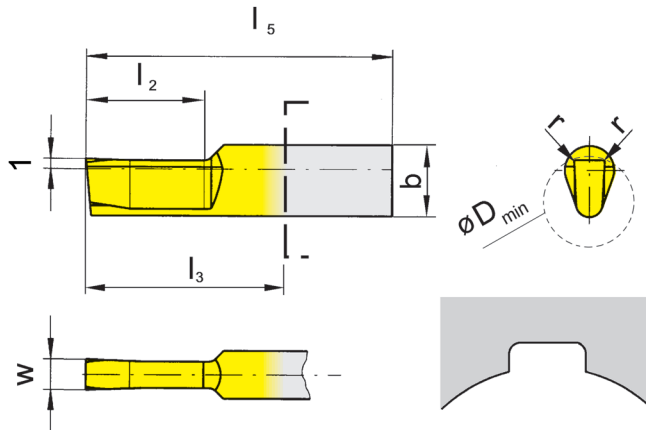


Bohrungs-Ø ab	Bore Ø from	6 mm
---------------	-------------	------

Empfehlung für: Nutstoßaggregate
Recommended for: Broaching units

für Klemmhalter
for Toolholder

Typ SB105
Type B105
SB110



Längsnuten nach DIN6885
Keyways according to
DIN6885

Bestellnummer Part number	w	b	l ₅	l ₂	l ₃	r	D _{min}	AN25
N105.0200.01.01.A2	2,00	7	30	12	18	0,1	6,0	▲
N105.0300.01.01.A2	3,00	7	30	12	18	0,1	6,5	▲
N105.0400.01.01.A2	4,00	7	35	15	23	0,1	6,5	▲
N105.0400.02.01.A2	4,00	7	35	15	23	0,2	6,5	▲
N110.0400.02.04.A2	4,00	-	60	25	34	0,2	9,0	▲
N110.0400.02.07.A2	4,00	-	75	40	49	0,2	9,0	▲
N110.0500.02.04.A2	5,00	-	60	25	34	0,2	9,0	▲
N110.0500.02.07.A2	5,00	-	75	40	49	0,2	9,0	▲
N110.0600.02.04.A2	6,01	-	60	25	34	0,2	10,0	△
N110.0600.02.07.A2	6,01	-	75	40	49	0,2	10,0	△

▲ ab Lager / on stock △ 4 Wochen / 4 weeks x auf Anfrage / upon request

● empfohlen / recommended

o bedingt einsetzbar / alternative recommendation

- nicht geeignet / not suitable

■ unbeschichtete HM-Sorten / uncoated grades

■ beschichtete HM-Sorten / coated grades

■ bestückt/Cermet / brazed/Cermet

Abmessungen in mm

Dimensions in mm

P	•
M	◦
K	-
N	-
S	-
H	-

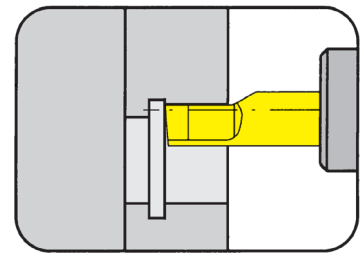
HM-Sorten
Carbide grades

Schneidplatte

Insert

N105/N110

Toleranzklasse C11
Tolerance grade C11

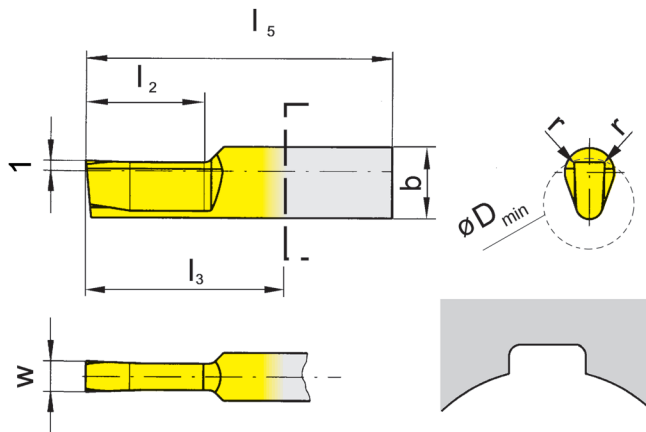


Bohrungs-Ø ab	Bore Ø from	6 mm
---------------	-------------	------

Empfehlung für: konventionelles Stoßen
Recommended for: conventional broaching

für Klemmhalter
for Toolholder

Typ SB105
Type B105
SB110



Längsnuten nach DIN138
Keyways according to DIN138

Bestellnummer Part number	w	b	l ₅	l ₂	l ₃	r	D _{min}	AN25
N105.0210.2.08.B1	2,11	7	30	12	18	0,35	6,0	▲
N105.0310.2.10.B1	3,11	7	30	12	18	0,35	6,5	▲
N105.0310.2.13.B1	3,11	7	30	12	18	0,50	6,5	▲
N105.0410.2.16.B1	4,13	7	30	12	18	0,50	6,5	▲
N110.0410.05.04.B1	4,13	-	60	25	34	0,50	9,0	▲
N110.0410.05.07.B1	4,13	-	75	40	49	0,50	9,0	▲
N110.0510.05.04.B1	5,13	-	60	25	34	0,50	9,0	▲
N110.0510.05.07.B1	5,13	-	75	40	49	0,50	9,0	▲
N110.0610.05.04.B1	6,14	-	60	25	34	0,50	10,0	△
N110.0610.05.07.B1	6,14	-	75	40	49	0,50	10,0	△

▲ ab Lager / on stock △ 4 Wochen / 4 weeks x auf Anfrage / upon request

● empfohlen / recommended

o bedingt einsetzbar / alternative recommendation

- nicht geeignet / not suitable

■ unbeschichtete HM-Sorten / uncoated grades

■ beschichtete HM-Sorten / coated grades

■ bestückt/Cermet / brazed/Cermet

Abmessungen in mm

Dimensions in mm

P	•
M	o
K	-
N	-
S	-
H	-

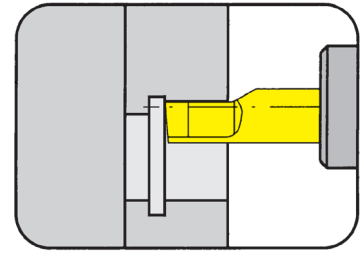
HM-Sorten
Carbide grades

Schneidplatte

Insert

N105/N110

Toleranzklasse D10
Tolerance grade D10

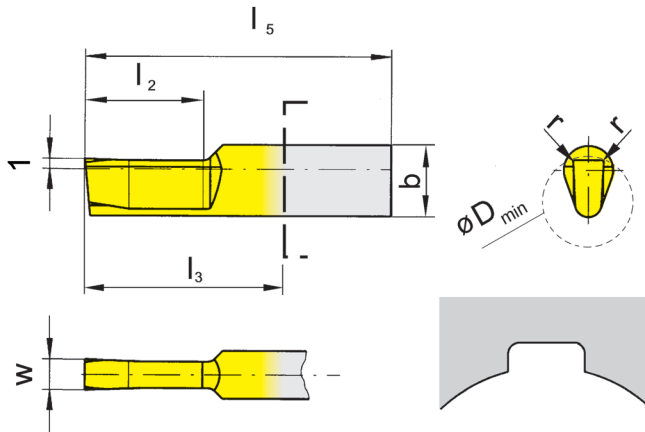


Bohrungs-Ø ab	Bore Ø from	6 mm
---------------	-------------	------

Empfehlung für: konventionelles Stoßen
Recommended for: conventional broaching

für Klemmhalter
for Toolholder

Typ SB105
Type B105
SB110



Bestellnummer Part number	w	b	l ₅	l ₂	l ₃	r	D _{min}	AN25
N105.0205.01.01.B1	2,055	7	30	12	18	0,12	6,0	▲
N105.0305.01.01.B1	3,055	7	30	12	18	0,12	6,5	▲
N105.0407.01.01.B1	4,073	7	35	15	23	0,12	6,5	▲
N110.0407.02.04.B1	4,073	-	60	25	34	0,20	9,0	▲
N110.0407.02.07.B1	4,073	-	75	40	49	0,20	9,0	▲
N110.0507.02.04.B1	5,073	-	60	25	34	0,20	9,0	▲
N110.0507.02.07.B1	5,073	-	75	40	49	0,20	9,0	▲
N110.0607.02.04.B1	6,073	-	60	25	34	0,20	10,0	Δ
N110.0607.02.07.B1	6,073	-	75	40	49	0,20	10,0	Δ

▲ ab Lager / on stock Δ 4 Wochen / 4 weeks x auf Anfrage / upon request

● empfohlen / recommended

o bedingt einsetzbar / alternative recommendation

- nicht geeignet / not suitable

■ unbeschichtete HM-Sorten / uncoated grades

■ beschichtete HM-Sorten / coated grades

■ bestückt/Cermet / brazed/Cermet

Abmessungen in mm

Dimensions in mm

P	•
M	o
K	-
N	-
S	-
H	-

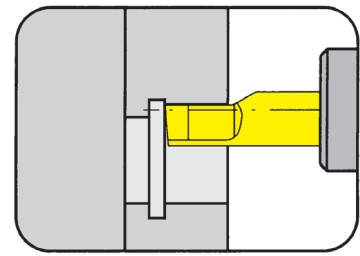
HM-Sorten
Carbide grades

Schneidplatte

Insert

N105/N110

Toleranzklasse H9
Tolerance grade H9

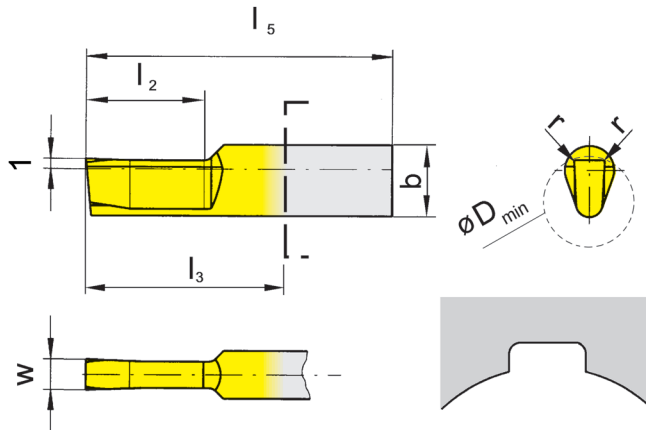


Bohrungs-Ø ab	Bore Ø from	6 mm
---------------	-------------	------

Empfehlung für: konventionelles Stoßen
Recommended for: conventional broaching

für Klemhalter
for Toolholder

Typ SB105
Type B105
SB110



Bestellnummer Part number	w	b	l ₅	l ₂	l ₃	r	D _{min}	AN25
N105.0202.01.01.B1	2,020	7	30	12	18	0,1	6,0	▲
N105.0302.01.01.B1	3,020	7	30	12	18	0,1	6,5	▲
N105.0402.01.01.B1	4,025	7	35	15	23	0,1	6,5	▲
N110.0402.02.04.B1	4,025	-	60	25	34	0,2	9,0	▲
N110.0402.02.07.B1	4,025	-	75	40	49	0,2	9,0	▲
N110.0502.02.04.B1	5,025	-	60	25	34	0,2	9,0	▲
N110.0502.02.07.B1	5,025	-	75	40	49	0,2	9,0	▲
N110.0602.02.04.B1	6,025	-	60	25	34	0,2	10,0	△
N110.0602.02.07.B1	6,025	-	75	40	49	0,2	10,0	△

▲ ab Lager / on stock △ 4 Wochen / 4 weeks x auf Anfrage / upon request

● empfohlen / recommended

o bedingt einsetzbar / alternative recommendation

- nicht geeignet / not suitable

■ unbeschichtete HM-Sorten / uncoated grades

■ beschichtete HM-Sorten / coated grades

■ bestückt/Cermet / brazed/Cermet

Abmessungen in mm

Dimensions in mm

P	•
M	o
K	-
N	-
S	-
H	-

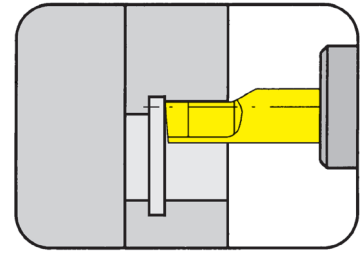
HM-Sorten
Carbide grades

Schneidplatte

Insert

N105/N110

Toleranzklasse P9
Tolerance grade P9

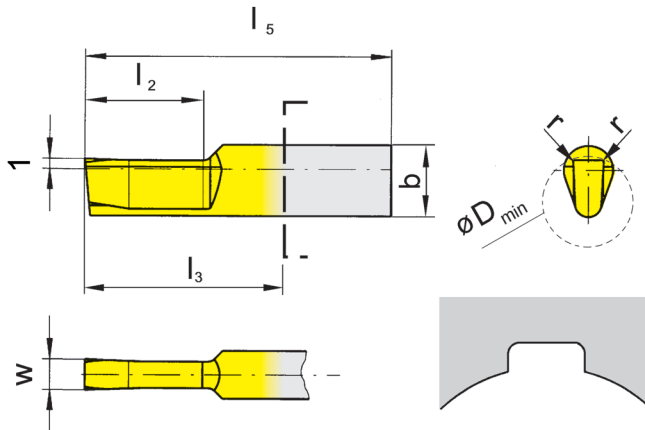


Bohrungs-Ø ab	Bore Ø from	6 mm
---------------	-------------	------

Empfehlung für: konventionelles Stoßen
Recommended for: conventional broaching

für Klemhalter
for Toolholder

Typ SB105
Type B105
SB110



Längsnuten nach DIN6885
Keyways according to
DIN6885

Bestellnummer Part number	w	b	l ₅	l ₂	l ₃	r	D _{min}	AN25
N105.0198.01.01.B1	1,982	7	30	12	18	0,1	6,0	▲
N105.0298.01.01.B1	2,982	7	30	12	18	0,1	6,5	▲
N105.0397.01.01.B1	3,973	7	35	15	23	0,1	6,5	▲
N110.0397.02.04.B1	3,976	-	60	25	34	0,2	9,0	▲
N110.0397.02.07.B1	3,976	-	75	40	49	0,2	9,0	▲
N110.0497.02.04.B1	4,976	-	60	25	34	0,2	9,0	▲
N110.0497.02.07.B1	4,976	-	75	40	49	0,2	9,0	▲
N110.0597.02.04.B1	5,983	-	60	25	34	0,2	10,0	△
N110.0597.02.07.B1	5,983	-	75	40	49	0,2	10,0	△

▲ ab Lager / on stock △ 4 Wochen / 4 weeks x auf Anfrage / upon request

● empfohlen / recommended

o bedingt einsetzbar / alternative recommendation

- nicht geeignet / not suitable

■ unbeschichtete HM-Sorten / uncoated grades

■ beschichtete HM-Sorten / coated grades

■ bestückt/Cermet / brazed/Cermet

Abmessungen in mm

Dimensions in mm

P	●
M	○
K	-
N	-
S	-
H	-

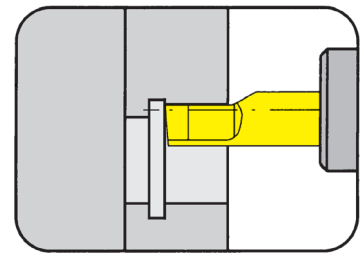
HM-Sorten
Carbide grades

Schneidplatte

Insert

N105/N110

Toleranzklasse JS9
Tolerance grade JS9

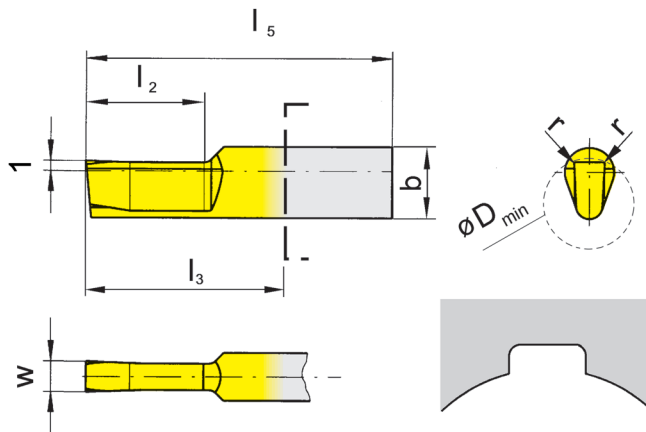


Bohrungs-Ø ab	Bore Ø from	6 mm
---------------	-------------	------

Empfehlung für: konventionelles Stoßen
Recommended for: conventional broaching

für Klemmhalter
for Toolholder

Typ SB105
Type B105
SB110



Längsnuten nach DIN6885
Keyways according to
DIN6885

Bestellnummer Part number	w	b	l ₅	l ₂	l ₃	r	D _{min}	AN25
N105.0200.01.01.B1	2,00	7	30	12	18	0,1	6,0	▲
N105.0300.01.01.B1	3,00	7	30	12	18	0,1	6,5	▲
N105.0400.01.01.B1	4,00	7	35	15	23	0,1	6,5	▲
N105.0400.02.01.B1	4,00	7	35	15	23	0,2	6,5	▲
N110.0400.02.04.B1	4,00	-	60	25	34	0,2	9,0	▲
N110.0400.02.07.B1	4,00	-	75	40	49	0,2	9,0	▲
N110.0500.02.04.B1	5,00	-	60	25	34	0,2	9,0	▲
N110.0500.02.07.B1	5,00	-	75	40	49	0,2	9,0	▲
N110.0600.02.04.B1	6,01	-	60	25	34	0,2	10,0	△
N110.0600.02.07.B1	6,01	-	75	40	49	0,2	10,0	△

▲ ab Lager / on stock △ 4 Wochen / 4 weeks x auf Anfrage / upon request

● empfohlen / recommended

o bedingt einsetzbar / alternative recommendation

- nicht geeignet / not suitable

■ unbeschichtete HM-Sorten / uncoated grades

■ beschichtete HM-Sorten / coated grades

■ bestückt/Cermet / brazed/Cermet

Abmessungen in mm

Dimensions in mm

P	•
M	o
K	-
N	-
S	-
H	-

HM-Sorten
Carbide grades

Nutstoßen - Innenvierkant

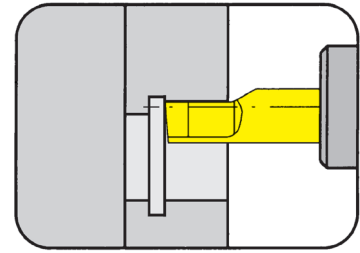
Square Broaching



Schneidplatte

N105/N110

Insert

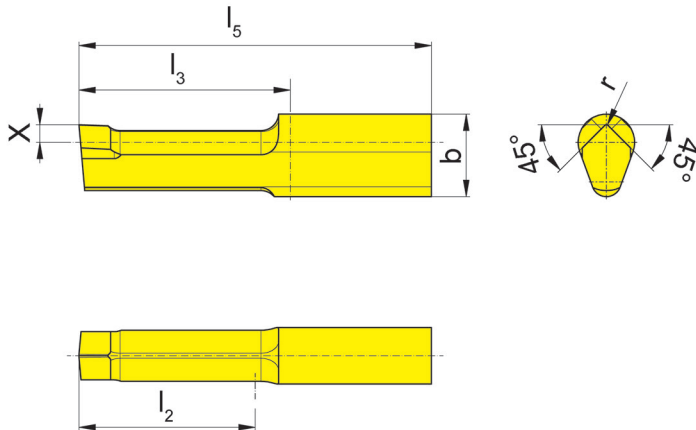


Innenvierkant ab	Square Broaching from	SW 4
------------------	-----------------------	------

Empfehlung für: Nutstoßaggregate
Recommended for: Broaching units

für Klemhalter
for Toolholder

Typ B105
Type SB105
SB110



Innenvierkant
Square Broaching

Bestellnummer Part number	SW	b	l ₅	l ₂	l ₃	r	X	D _{min}	AN25
N105.SQ.0405.1.A1	4-5	7	25	10	13	0,2	1,5	4,1	▲
N105.SQ.0506.1.A1	5-6	7	30	12	18	0,2	1,5	5,1	▲
N105.SQ.0608.2.A1	6-8	7	30	15	18	0,2	1,5	6,1	▲
N110.SQ.0810.2.A1	8-10	-	45	15	19	0,2	2,5	8,1	▲
N110.SQ.1013.2.A1	10-13	-	45	15	19	0,2	2,5	10,2	▲

▲ ab Lager / on stock Δ 4 Wochen / 4 weeks x auf Anfrage / upon request

● empfohlen / recommended

o bedingt einsetzbar / alternative recommendation

- nicht geeignet / not suitable

unbeschichtete HM-Sorten / uncoated grades

beschichtete HM-Sorten / coated grades

bestückt/Cermet / brazed/Cermet

Abmessungen in mm

Dimensions in mm

P	●
M	○
K	-
N	-
S	-
H	-

HM-Sorten
Carbide grades

Nutstoßen - Innenvierkant

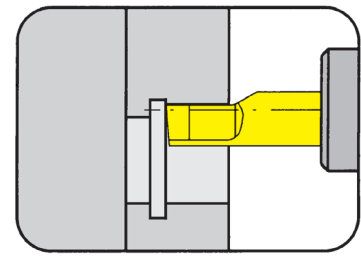
Square Broaching



Schneidplatte

N105/N110

Insert

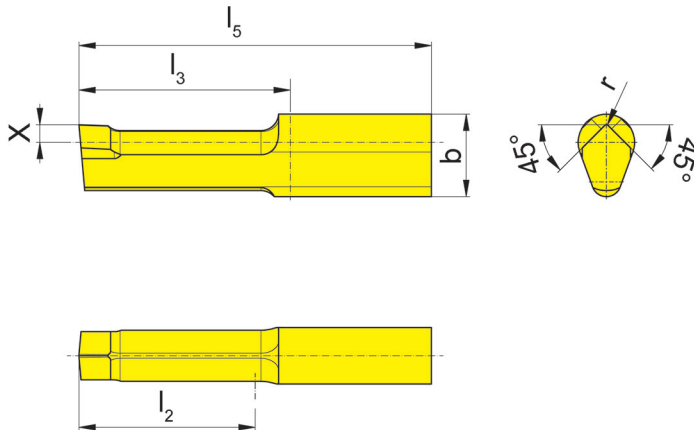


Innenvierkant ab	Square Broaching from	SW 4
------------------	-----------------------	------

Empfehlung für: konventionelles Stoßen
Recommended for: conventional broaching

für Klemmhalter
for Toolholder

Typ B105
Type SB105
SB110



Innenvierkant
Square Broaching

Bestellnummer Part number	SW	b	l ₅	l ₂	l ₃	r	X	D _{min}	AN25
N105.SQ.0405.1.B1	4-5	7	25	10	13	0,2	1,5	4,1	▲
N105.SQ.0506.1.B1	5-6	7	30	12	18	0,2	1,5	5,1	▲
N105.SQ.0608.2.B1	6-8	7	30	15	18	0,2	1,5	6,1	▲
N110.SQ.0810.2.B1	8-10	-	45	15	19	0,2	2,5	8,1	▲
N110.SQ.1013.2.B1	10-13	-	45	15	19	0,2	2,5	10,2	▲

▲ ab Lager / on stock Δ 4 Wochen / 4 weeks x auf Anfrage / upon request

● empfohlen / recommended

o bedingt einsetzbar / alternative recommendation

- nicht geeignet / not suitable

unbeschichtete HM-Sorten / uncoated grades

beschichtete HM-Sorten / coated grades

bestückt/Cermet / brazed/Cermet

Abmessungen in mm

Dimensions in mm

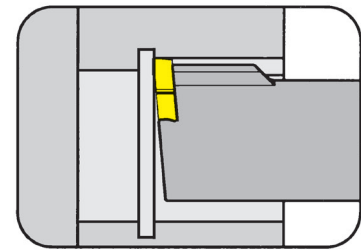
P	•
M	o
K	-
N	-
S	-
H	-

HM-Sorten
Carbide grades

Klemmhalter

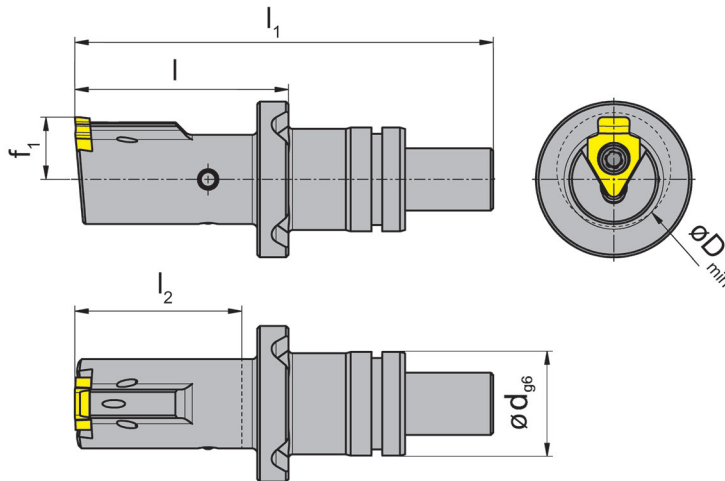
Toolholder

SH117



Bohrungs-Ø ab	Bore Ø from	14 mm
---------------	-------------	-------

nur für Nutstoßgeräte EWSP20, BENZ LinA 4.0 mit IK
only usable for broaching devices EWSP20, BENZ LinA 4.0 with IK



für Schneidplatte
for Insert

Typ S117
Type

Bestellnummer Part number	d	l	l ₁	l ₂	D _{min}	f ₁	Form Form
SH117.1420.E5.08.IK	20	42,5	82,0	32	14	9,6	F
SH117.1720.E5.10.IK	20	41,0	80,5	32	17	9,5	A
SH117.2220.E5.10.IK	20	41,0	80,5	32	22	12,0	B
SH117.3020.E5.16.IK	20	41,0	80,5	32	30	16,5	C
SH117.1720.E6.10.IK	20	60,0	99,5	51	17	9,5	A
SH117.2220.E6.10.IK	20	60,0	99,5	51	22	12,0	B
SH117.3020.E6.16.IK	20	60,0	99,5	51	30	16,5	C

Ausführungen für weitere Geräteschnittstellen auf Anfrage
Further sizes for other device interfaces upon request

Abmessungen in mm
Dimensions in mm

Das Anzugsdrehmoment der Schrauben finden Sie in den Technischen Hinweisen.
For torque specification of the screw, please see Technical Instructions.

Ersatzteile

Spare Parts

Klemmhalter Toolholder	Spannschraube Clamping Screw	TORX PLUS®-Schlüssel TORX PLUS® Wrench
SH117...08.IK	030.3509.T15P	T15PQ
SH117...10.IK	4.09T15P	T15PQ
SH117...16.IK	5.12T20P	T20PQ

Nutstoßen - Innenvierkant

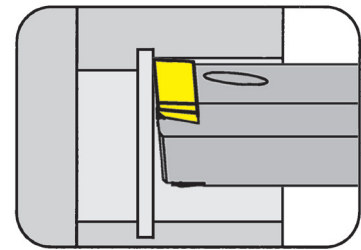
Square Broaching



Klemmhalter

Toolholder

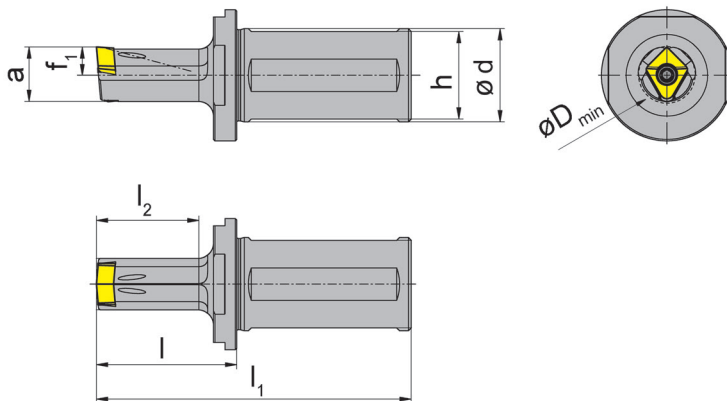
SH117



Bohrungs-Ø ab	Bore Ø from	13,5 mm
---------------	-------------	---------

für Schneidplatte
for Insert

Typ S117.SQ
Type



Bestellnummer Part number	d	h	l	l ₁	l ₂	D _{min}	f ₁	a
SH117.1325.SQ.1.08.IK	25	23	38	88	25	13,5	6,5	12,80
SH117.1525.SQ.1.10.IK	25	23	38	88	25	15,5	7,5	14,65
SH117.1732.SQ.1.12.IK	32	30	43	103	30	17,5	8,5	16,50
SH117.1932.SQ.1.16.IK	32	30	48	108	35	19,5	9,7	18,70

Weitere Abmessungen auf Anfrage
Further sizes upon request

Abmessungen in mm
Dimensions in mm

Das Anzugsdrehmoment der Schrauben finden Sie in den Technischen Hinweisen.
For torque specification of the screw, please see Technical Instructions.

Ersatzteile

Spare Parts

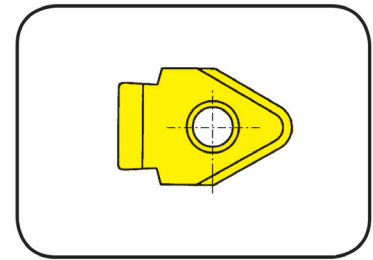
Klemmhalter Toolholder	Spannschraube Clamping Screw	TORX PLUS®-Schlüssel TORX PLUS® Wrench
SH117.1325.SQ.1.08.IK	030.3509.T15P	T15PQ
SH117....10.IK/...12.IK	4.09T15P	T15PQ
SH117.1932.SQ.1.16.IK	5.12T20P	T20PQ

Schneidplatte

Insert

S117

Toleranzklasse C11
Tolerance grade C11

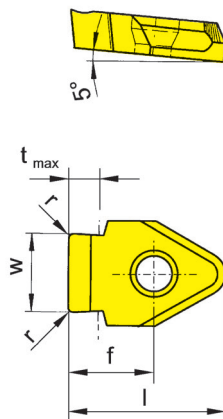


Bohrungs-Ø ab Nuttiefe bis	Bore Ø from Depth of groove up to	14 mm 8,5 mm
-------------------------------	--------------------------------------	-----------------

Empfehlung für: konventionelles Stoßen
Recommended for: conventional broaching

für Klemmhalter
for Toolholder

Typ SH117
Type SHM117
H117



Längsnuten nach DIN138
Keyways according to DIN138

Bestellnummer Part number	Nw	w	l	r	E	D _{min}	t _{max}	f	Form Form	AN45
S117.0310.04.08.B1	3	3,10	13	0,35	4	14	2,0	6,0	G	▲
S117.0412.05.08.B1	4	4,12	13	0,50	4	14	2,1	6,0	F	▲
S117.0612.09.10.B1	6	6,12	16	0,85	3	22	2,6	8,0	B	▲
S117.0713.11.10.B1	7	7,13	16	0,85	3	22	3,3	8,0	B	▲
S117.0813.11.10.B1	8	8,13	16	1,05	3	22	3,4	8,0	B	▲
S117.1013.11.14.B1	10	10,13	21	1,05	6	30	4,2	11,2	C	▲
S117.1215.14.14.B1	12	12,15	21	1,35	6	38	5,1	11,2	D	▲
S117.1215.18.14.B1	16	12,15	21	1,75	6	38	6,6	11,2	D	▲
S117.1215.23.14.B1	24	12,15	21	2,25	6	38	8,5	11,2	D	▲
S117.1417.14.16.B1	14	14,17	21	1,35	6	40	6,8	11,2	E	▲
S117.1617.18.18.B1	16	16,17	29	1,75	7	40	6,8	15,6	H	▲
S117.1817.18.20.B1	18	18,17	29	1,75	7	50	7,8	15,6	I	▲
S117.2020.20.20.B1	20	20,20	29	1,95	7	50	7,8	15,6	I	▲

▲ ab Lager / on stock Δ 4 Wochen / 4 weeks x auf Anfrage / upon request

● empfohlen / recommended

o bedingt einsetzbar / alternative recommendation

- nicht geeignet / not suitable

■ unbeschichtete HM-Sorten / uncoated grades

■ beschichtete HM-Sorten / coated grades

■ bestückt/Cermet / brazed/Cermet

Abmessungen in mm

Dimensions in mm

Hinweis:

Die Form der Schneidplatte muss der Halterform entsprechen. Bsp.: Klemmhalter Form A = Schneidplatte Form A

Note:

The insert form must correspond to the holder form. E.g.: Form A Toolholder = Form A Insert

P	●
M	○
K	●
N	●
S	○
H	-

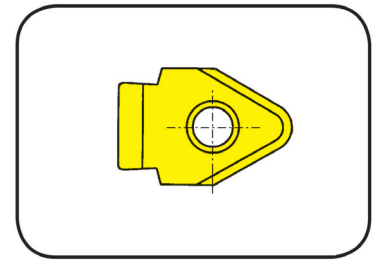
HM-Sorten
Carbide grades

Schneidplatte

Insert

S117

Toleranzklasse H9
Tolerance grade H9

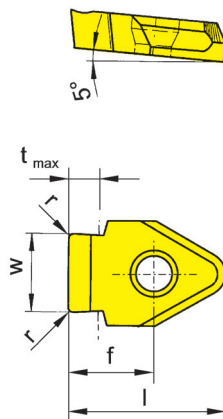


Bohrungs-Ø ab Nuttiefe bis	Bore Ø from Depth of groove up to	14 mm 7,8 mm
-------------------------------	--------------------------------------	-----------------

Empfehlung für: konventionelles Stoßen
Recommended for: conventional broaching

für Klemmhalter
for Toolholder

Typ SH117
Type SHM117
H117



Bestellnummer Part number	Nw	w	l	r	E	D _{min}	t _{max}	f	Form Form	AN45
S117.0302.01.08.B1	3	3,018	13,0	0,12	4,0	14	2,0	6,0	G	▲
S117.0402.01.08.B1	4	4,022	13,0	0,12	4,0	14	2,1	6,0	F	▲
S117.0502.02.08.B1	5	5,022	13,0	0,20	4,0	14	2,7	6,0	F	▲
S117.0502.02.10.B1	5	5,022	14,5	0,20	3,0	17	2,7	6,5	A	▲
S117.0602.02.10.B1	6	6,022	14,5	0,20	3,0	17	3,4	6,5	A	▲
S117.0803.02.10.B1	8	8,028	16,0	0,20	3,0	22	4,1	8,0	B	▲
S117.1003.03.14.B1	10	10,028	21,0	0,30	6,0	30	4,2	11,2	C	▲
S117.1203.03.14.B1	12	12,036	21,0	0,30	6,0	38	5,7	11,2	D	▲
S117.1403.03.16.B1	14	14,036	21,0	0,30	6,0	40	6,8	11,2	E	▲
S117.1603.03.18.B1	16	16,036	29,0	0,30	6,8	40	6,8	15,6	H	▲
S117.1803.03.20.B1	18	18,036	29,0	0,30	6,8	50	7,8	15,6	I	▲
S117.2004.05.20.B1	20	20,044	29,0	0,50	6,8	50	7,8	15,6	I	▲

▲ ab Lager / on stock Δ 4 Wochen / 4 weeks x auf Anfrage / upon request

● empfohlen / recommended

o bedingt einsetzbar / alternative recommendation

- nicht geeignet / not suitable

■ unbeschichtete HM-Sorten / uncoated grades

■ beschichtete HM-Sorten / coated grades

■ bestückt/Cermet / brazed/Cermet

Abmessungen in mm

Dimensions in mm

Hinweis:

Die Form der Schneidplatte muss der Halterform entsprechen. Bsp.: Klemmhalter Form A = Schneidplatte Form A

Note:

The insert form must correspond to the holder form. E.g.: Form A Toolholder = Form A Insert

P	●
M	○
K	●
N	●
S	○
H	-

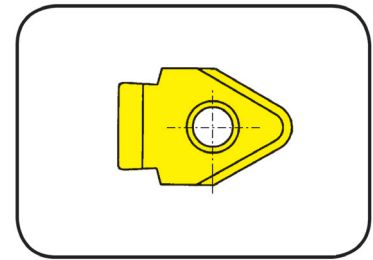
HM-Sorten
Carbide grades

Schneidplatte

Insert

S117

Toleranzklasse P9
Tolerance grade P9

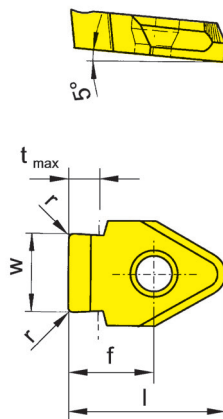


Bohrungs-Ø ab Nuttiefe bis	Bore Ø from Depth of groove up to	14 mm 7,8 mm
-------------------------------	--------------------------------------	-----------------

Empfehlung für: konventionelles Stoßen
Recommended for: conventional broaching

für Klemmhalter
for Toolholder

Typ SH117
Type SHM117
H117



Längsnuten nach DIN6885
Keyways according to
DIN6885

Bestellnummer Part number	Nw	w	l	r	E	D _{min}	t _{max}	f	Form Form	AN45
S117.0298.01.08.B1	3	2,99	13,0	0,12	4,0	14	2,0	6,0	G	▲
S117.0397.01.08.B1	4	3,98	13,0	0,12	4,0	14	2,1	6,0	F	▲
S117.0497.02.08.B1	5	4,98	13,0	0,20	4,0	14	2,7	6,0	F	▲
S117.0497.02.10.B1	5	4,98	14,5	0,20	3,0	17	2,7	6,5	A	▲
S117.0597.02.10.B1	6	5,98	14,5	0,20	3,0	17	3,4	6,5	A	▲
S117.0796.02.10.B1	8	7,98	16,0	0,20	3,0	22	4,1	8,0	B	▲
S117.0996.03.14.B1	10	9,98	21,0	0,30	6,0	30	4,2	11,2	C	▲
S117.1196.03.14.B1	12	11,97	21,0	0,30	6,0	38	5,7	11,2	D	▲
S117.1396.03.16.B1	14	13,97	21,0	0,30	6,0	40	6,8	11,2	E	▲
S117.1597.03.18.B1	16	15,97	29,0	0,30	6,8	40	6,8	15,6	H	▲
S117.1797.03.20.B1	18	17,97	29,0	0,30	6,8	50	7,8	15,6	I	▲
S117.1997.05.20.B1	20	19,97	29,0	0,50	6,8	50	7,8	15,6	I	▲

▲ ab Lager / on stock Δ 4 Wochen / 4 weeks x auf Anfrage / upon request

● empfohlen / recommended

o bedingt einsetzbar / alternative recommendation

- nicht geeignet / not suitable

■ unbeschichtete HM-Sorten / uncoated grades

■ beschichtete HM-Sorten / coated grades

■ bestückt/Cermet / brazed/Cermet

Abmessungen in mm

Dimensions in mm

Hinweis:

Die Form der Schneidplatte muss der Halterform entsprechen. Bsp.: Klemmhalter Form A = Schneidplatte Form A

Note:

The insert form must correspond to the holder form. E.g.: Form A Toolholder = Form A Insert

P	•
M	◦
K	•
N	•
S	◦
H	-

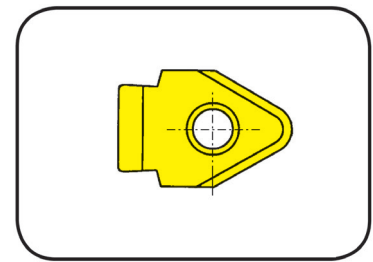
HM-Sorten
Carbide grades

Schneidplatte

Insert

S117

Toleranzklasse JS9
Tolerance grade JS9

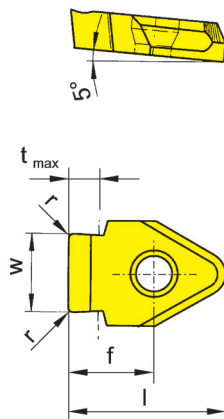


Bohrungs-Ø ab Nuttiefe bis	Bore Ø from Depth of groove up to	14 mm 8,5 mm
-------------------------------	--------------------------------------	-----------------

Empfehlung für: konventionelles Stoßen
Recommended for: conventional broaching

für Klemmhalter
for Toolholder

Typ SH117
Type SHM117
H117



Längsnuten nach DIN6885
Keyways according to
DIN6885

Bestellnummer Part number	Nw	w	l	r	E	D _{min}	t _{max}	f	Form Form	AN45
S117.0300.01.08.B1	3	3,01	13,0	0,12	4,0	14	2,0	6,0	G	▲
S117.0400.01.08.B1	4	4,01	13,0	0,12	4,0	14	2,1	6,0	F	▲
S117.0500.02.08.B1	5	5,01	13,0	0,20	4,0	14	2,7	6,0	F	▲
S117.0500.02.10.B1	5	5,01	14,5	0,20	3,0	17	2,7	6,5	A	▲
S117.0600.02.10.B1	6	6,01	14,5	0,20	3,0	17	3,4	6,5	A	▲
S117.0800.02.10.B1	8	8,01	16,0	0,20	3,0	22	4,1	8,0	B	▲
S117.1000.03.14.B1	10	10,01	21,0	0,30	6,0	30	4,2	11,2	C	▲
S117.1200.03.14.B1	12	12,01	21,0	0,30	6,0	38	5,7	11,2	D	▲
S117.1200.05.14.B1	12	12,00	21,0	0,50	6,0	38	8,5	11,2	D	▲
S117.1400.03.16.B1	14	14,01	21,0	0,30	6,0	40	6,8	11,2	E	▲
S117.1601.03.18.B1	16	16,01	29,0	0,30	6,8	40	6,8	15,6	H	▲
S117.1801.03.20.B1	18	18,01	29,0	0,30	6,8	50	7,8	15,6	I	▲
S117.2002.05.20.B1	20	20,02	29,0	0,50	6,8	50	7,8	15,6	I	▲

▲ ab Lager / on stock Δ 4 Wochen / 4 weeks x auf Anfrage / upon request

● empfohlen / recommended

o bedingt einsetzbar / alternative recommendation

- nicht geeignet / not suitable

■ unbeschichtete HM-Sorten / uncoated grades

■ beschichtete HM-Sorten / coated grades

■ bestückt/Cermet / brazed/Cermet

Abmessungen in mm

Dimensions in mm

Hinweis:

Die Form der Schneidplatte muss der Halterform entsprechen. Bsp.: Klemmhalter Form A = Schneidplatte Form A

Note:

The insert form must correspond to the holder form. E.g.: Form A Toolholder = Form A Insert

P	•
M	○
K	•
N	•
S	○
H	-

HM-Sorten
Carbide grades

Nutstoßen - Innenvierkant

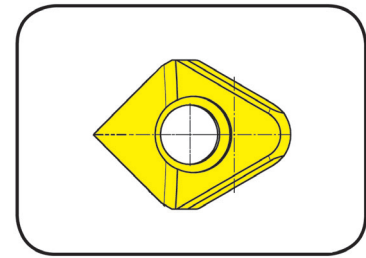
Square Broaching



Schneidplatte

Insert

S117

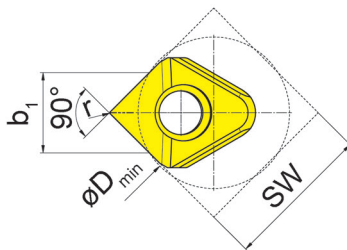
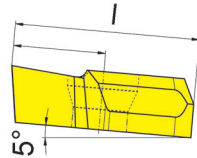


Innenvierkant ab	Square Broaching from	SW 13
------------------	-----------------------	-------

Empfehlung für: Nutstoßaggregate
Recommended for: Broaching units

für Klemmhalter
for Toolholder

Typ SH117....SQ...
Type



Innenvierkant
Square Broaching

Bestellnummer Part number	SW	b ₁	l	r	D _{min}	Klemmhalter Toolholder	AN45
S117.SQ.1315.08.A1	13-15	6,61-7,84	13,0	0,2	13,5	SH117.1325.SQ.1.08.IK	▲
S117.SQ.1517.10.A1	15-17	7,84-9,08	14,8	0,2	15,5	SH117.1525.SQ.1.10.IK	▲
S117.SQ.1719.12.A1	17-19	9,08-10,33	16,7	0,2	17,5	SH117.1732.SQ.1.12.IK	▲
S117.SQ.1922.16.A1	19-22	10,33-12,22	19,0	0,2	19,5	SH117.1932.SQ.1.16.IK	▲

▲ ab Lager / on stock Δ 4 Wochen / 4 weeks x auf Anfrage / upon request

● empfohlen / recommended

o bedingt einsetzbar / alternative recommendation

- nicht geeignet / not suitable

■ unbeschichtete HM-Sorten / uncoated grades

■ beschichtete HM-Sorten / coated grades

■ bestückt/Cermet / brazed/Cermet

Abmessungen in mm

Dimensions in mm

P	●
M	○
K	●
N	●
S	○
H	-

HM-Sorten
Carbide grades

Nutstoßen - Innenvierkant

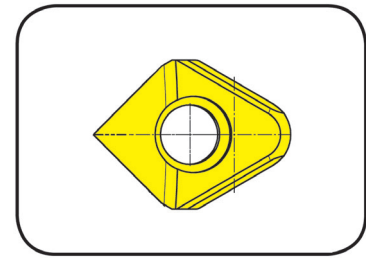
Square Broaching



Schneidplatte

Insert

S117

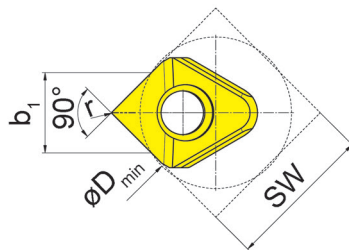
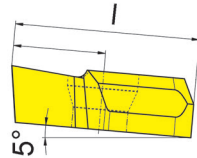


Innenvierkant ab	Square Broaching from	SW 13
------------------	-----------------------	-------

Empfehlung für: konventionelles Stoßen
Recommended for: conventional broaching

für Klemmhalter
for Toolholder

Typ SH117....SQ...
Type



Innenvierkant
Square Broaching

Bestellnummer Part number	SW	b ₁	l	r	D _{min}	Klemmhalter Toolholder	AN45
S117.SQ.1315.08.B2	13-15	6,61-7,84	13,0	0,2	13,5	SH117.1325.SQ.1.08.IK	▲
S117.SQ.1517.10.B2	15-17	7,84-9,08	14,8	0,2	15,5	SH117.1525.SQ.1.10.IK	▲
S117.SQ.1719.12.B2	17-19	9,08-10,33	16,7	0,2	17,5	SH117.1732.SQ.1.12.IK	▲
S117.SQ.1922.16.B2	19-22	10,33-12,22	19,0	0,2	19,5	SH117.1932.SQ.1.16.IK	▲

▲ ab Lager / on stock Δ 4 Wochen / 4 weeks x auf Anfrage / upon request

● empfohlen / recommended

o bedingt einsetzbar / alternative recommendation

- nicht geeignet / not suitable

■ unbeschichtete HM-Sorten / uncoated grades

■ beschichtete HM-Sorten / coated grades

■ bestückt/Cermet / brazed/Cermet

Abmessungen in mm

Dimensions in mm

P	●
M	○
K	●
N	●
S	○
H	-

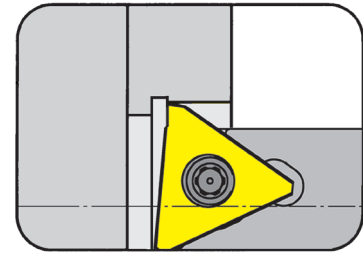
HM-Sorten
Carbide grades

Klemmhalter

Toolholder

356

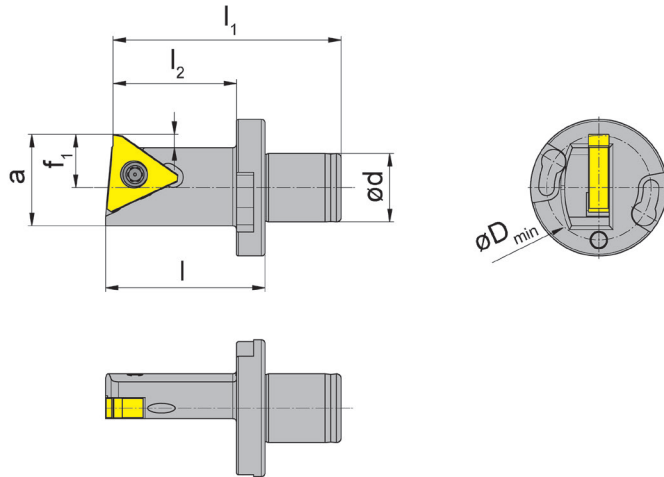
Bohrungs-Ø ab	Bore Ø from	27,5 mm
---------------	-------------	---------



für Nutstoßgerät AP2R/AP3R
for broaching device AP2R/AP3R

für Wendeschneidplatte
for Indexable Insert

Typ 315 auf Anfrage
Type upon request



Bestellnummer Part number	d	l	l ₁	l ₂	D _{min}	f ₁	a
356.3018.A.05	18	42	62	34	27,5	14	24

Weitere Abmessungen auf Anfrage
Further sizes upon request

Abmessungen in mm
Dimensions in mm

Das Anzugsdrehmoment der Schrauben finden Sie in den Technischen Hinweisen.
For torque specification of the screw, please see Technical Instructions.

Ersatzteile

Spare Parts

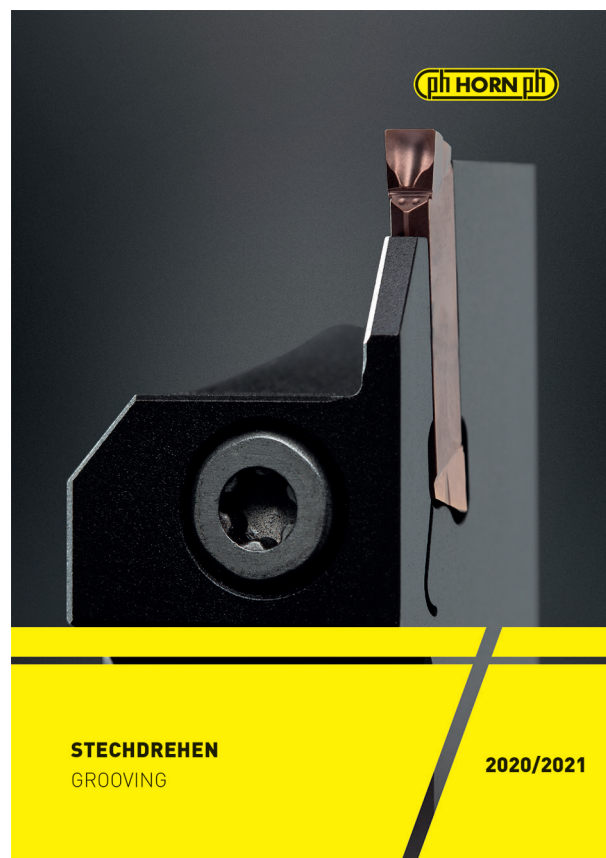
Klemmhalter Toolholder	Spannschraube Clamping Screw	TORX PLUS®-Schlüssel TORX PLUS® Wrench
356.3018.A.05	030.500P.0232	T20PQ

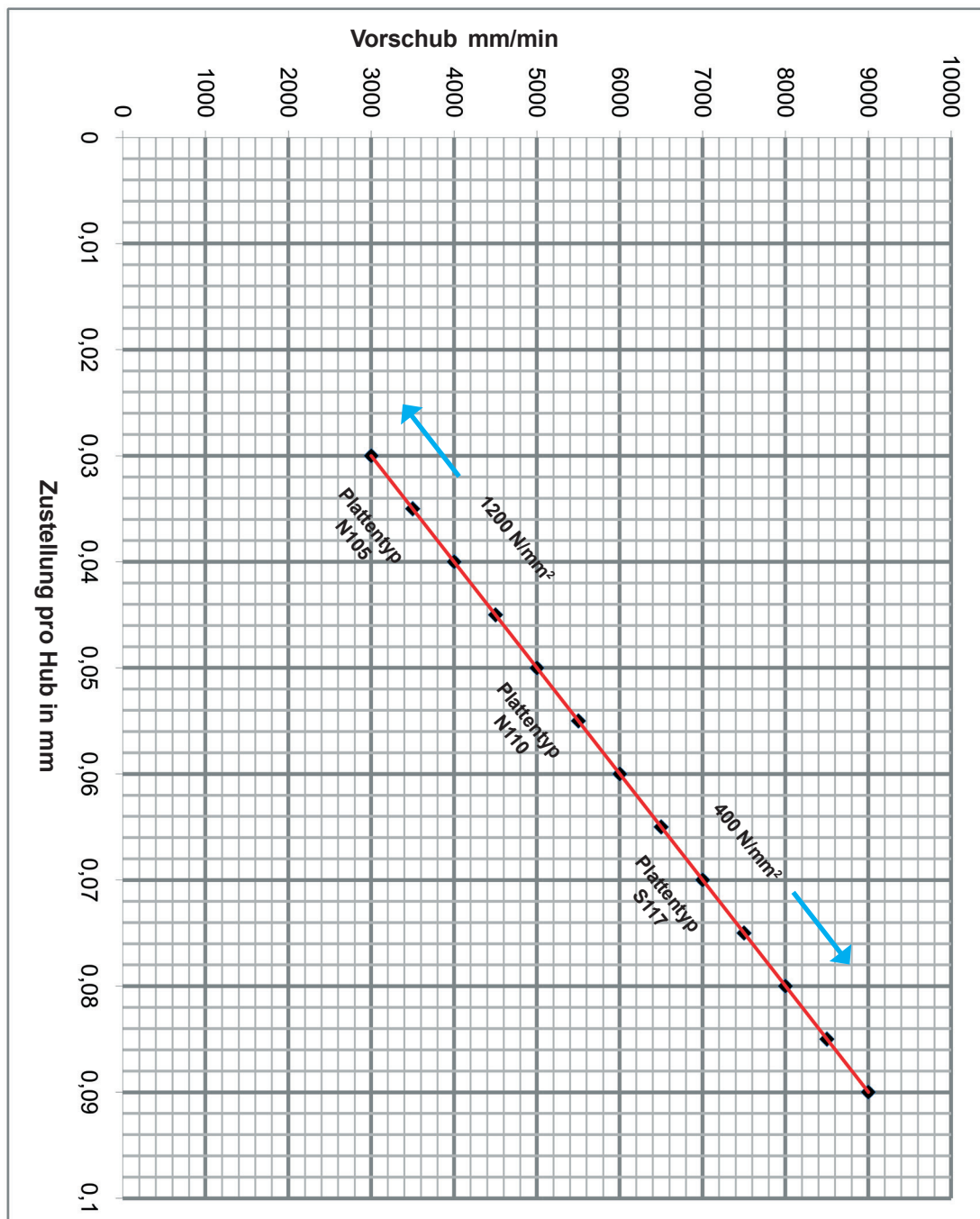
Anzugsmomente

Torque of Screws

Typ type	Schraube Screw	M _d Nm	Schlüssel Clamping wrench	Klinge Blade
SH117...08	030.3509.T15P	3,5	T15PQ	DT15PK
SH117...10/...12	4.09T15P	5,0	T15PQ	DT15PK
SH117...16	5.12T20P	6,5	T20PQ	DT20PK/DT20PQ
356	030.500P.0232	6,0	T20PQ	DT20PK/DT20PQ

Das komplette Nutstoßprogramm finden Sie in unserem Katalog „STECHDREHEN“, Kapitel Nutstoßen.
You will find the complete broaching program in our catalogue „GROOVING“, chapter broaching.

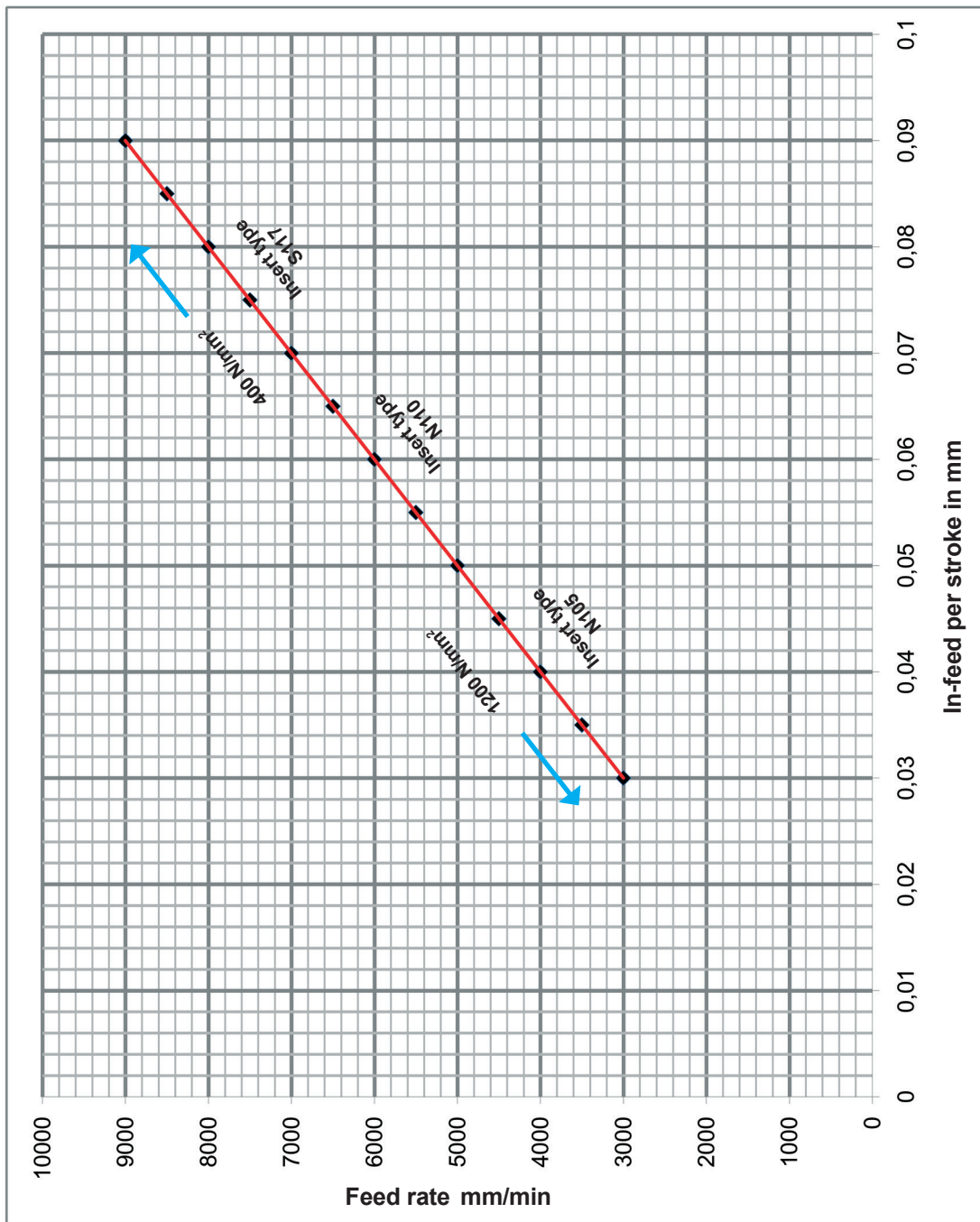




Diese Werte stellen nur Richtwerte dar, da die physikalischen Eigenschaften der Maschine, des Bauteils, die Spannsituation und der Werkstoff großen Einfluss auf die Schnittwerte und Zustellungen pro Hub nehmen.

Anwendungstipps:

- Am Nutende einer Sacklochbohrung muss eine Auslaufnut oder ein Freistich vorhanden sein.
- Das Werkzeug muss vor dem Rückzug vollständig aus dem Nutenbereich gefahren werden.
- Messen Sie das Werkzeug korrekt aus, und übernehmen diese Werte in Ihren Werkzeugspeicher.
- Fahren Sie den ersten Anstellpunkt der Maschine im Einzelsatz an und überprüfen Sie durch einen Programmstopp, - visuell -, ob die Anstellposition für den ersten Hub kollisionsfrei für den Werkzeughalter und die Schneide ist.
- Der Einsatz eines Kühl - u. Schmiermedium ist entscheidend für die Oberflächenbeschaffenheit, der Standzeit und der Ausspülung der Späne aus der Sacklochbohrung.



The above values are guidelines only. The physical condition of the machine, the work piece profile and clamping, as well as the type of material have great influence on the depth of cut and feed rate.

Application Tips:

- A relief groove or the possibility for a 'ramp down' exit out of the groove is necessary at the end of the broached groove.
- The insert cutting edge has to be positioned outside the groove before retracting the tool.
- Take an accurate measurement of the insert and program the dimension into the machine tool parameter.
- Position the tool at the start position of the first stroke and program a stop to perform a visual check to assure a collision free first pass of the tool.
- The use of proper coolant is key to a good surface finish, long tool life as well as chip evacuation out of a blind hole.

Beispiel zum Nutstoßen auf TRAUB TNA 400 mit C - Achse

NC - Programm

N.....(NUTSTOSSEN)	Satznummer, (Klammertext)
G97 T..... M5	Konstante Spindeldrehzahl, Werkzeugaufruf, Spindel STOP
M17	C - Achse EIN
G94	Vorschub in mm/min
L1 = 30.584	Parameter für Start Ø gesetzt
M8 M19	Kühlmittel EIN, Spindelbremse EIN
N100	Satznummer der Wiederholschleife Anfang
G0 XL1 Z5	Anstellpunkt in X und Z vor dem Teil
G1 Z-25 F8000	Lineare Vorschubbewegung in Z mit Vorschub 8000 mm/min
G0 X30.584	Eilgangbewegung in X auf Anstellpunkt Ø = Abhebepunkt
G0 Z5	Eilgangbewegung auf Anstellpunkt Z
L1 = L1+0.16	Zähler hochzählen mit doppelter Zustellsumme, da Ø Programmierung angewählt ist (Zustellwert beträgt 0,08 mm)
N200	Satznummer der Wiederholschleife Ende
G22 P100 Q200 H45	Wiederholzyklus mit Satznummer von Start und Ende und Anzahl der Wiederholschleifen

Beispiel:

- Nut nach Tabelle mit Bohrung **Ø 32 mm**
- Nutbreite **8^{c11}**
- Zustellsumme pro Hub 0,08 mm
- Die Anzahl der **Hübe** errechnet sich von dem Abstand ab Startpunkt bis Nutgrund und wird dann über den Wert der Zustellung pro Hub (nach Tabelle) geteilt.
- Dieser Wert muss dann mit 2 multipliziert werden (da Ø-Programmierung), dies ist dann der zu programmierende Wert der Hübe im NC-Programm.

Berechnung:

- Anstellpunkt = Sicherheitsabstand + Maß der Bogenhöhe vom Kreis Ø 32 ergibt eine Segmenthöhe von **0,508 mm** + Sicherheitsabstand von **0,2 mm**
ein Gesamtmaß von **0,708 mm**.
 - Anstellpunkt = **30,584 mm** ($32 - [0,708 \times 2] = 30,584$)
 - Die Nuttiefe **2,9 mm** mit dem Maß **0,708 mm** addiert ergibt den Wert **3,608 mm**.
 - Dieser Wert ist die Strecke von Anstellpunkt bis Nutgrund, um dies Ø-bezogen zum Programmieren, wird der Wert **3,608 mit 2 multipliziert** und gibt die Summe **7,216 mm**.
 - Teilt man **7,216 mm** mit dem doppelten Wert von **0,08 mm also 0,16 mm** Hubzustellung errechnet sich eine Gesamt-Hubanzahl von **45,1** Hüben. Also werden **45 Hübe** programmiert.
- Die Restsumme muss in der Feinkorrektur auf das Zeichnungsmaß gebracht werden.

Achtung: Die tatsächliche Zustellung auf die Stoßplatte beträgt 0,08 mm.

Example for broaching on a TRAUB TNA 400 with C-Axis

NC - Programme

N.....(BROACHING)	Sequence Number and Application
G97 T..... M5	constant RPM, Tool callout, Spindle Stop
M17	C - axis ON
G94	Feed Rate in mm/min
L1 = 30.584	choose Parameter for start Ø
M8 M19	Coolant ON, Spindle Break ON
N100	Sequence Number for repetition START
G0 XL1 Z5	Start position in X and Z in front of part
G1 Z-25 F8000	Linear move in Z at feed rate of 8000 mm/min
G0 X30.584	Rapid move in X to start Ø i.e. drop down position
G0 Z5	Rapid move in Z to start position.
L1 = L1+0.16	As Ø programming is in effect the depth of cut must be doubled (Depth of Cut is 0.08 mm)
N200	Sequence Number of repetition END.
G22 P100 Q200 H45	Repetition Cycle with Sequence Number from START to END and Number of repetitions

Example:

- Groove according to table in bore **Ø 32 mm**
- Groove width **8^{c11}**
- Depth of Cut per Stroke 0.08 mm
- The **Number of Strokes** resulted out of complete cutting depth from start position to the bottom of the groove divided by depth of cut per stroke
- This Value must then be multiplied by 2 (because Ø Programming) and Value is programmed as the Number of Strokes in the NC-Programme.

Calculation:

- Starting Position = Security Distance + Distance from Ø 32 mm to Cutting Edge equals a segment height of **0.508 mm** + Security Distance of **0.20 mm** to a total of **0.708 mm**.
- Starting Position = **30.584 mm** (32 - [0.708 x 2] = 30.584 mm.
- The groove depth of **2.90 mm** added to the **0.708 mm** = **3.608 mm**.
- This is the dimension from the starting position to the bottom of the groove and in order to program this on the Ø, the **3.608 mm** dimension must be **multiplied by 2** which will equal the sum of **7.216 mm**.
- When the **7.216 mm** is divided by (**2 x 0.08 mm**) = **0.16 mm** depth per stroke the Result will be **45.1 Strokes** and therefore **45 total Strokes** are programmed.

The remainder of 0.1 Strokes to achieve the finish dimension must be programmed using the fine correction.

Attention: The true depth of cut for the insert will be 0.08 mm.

Beispiel zum Nutstoßen auf Maschinen mit SIEMENS-Steuerung und geklemmter Spindel

NC - Programm

N.....LF (NUTSTOSSEN)	Satznummer, (Klammertext)
T..... M5 LF	Werkzeugaufruf, Spindel STOP
M..... LF	Bremse EIN
G94 LF	Vorschub in mm/min
R1 = 30.584 LF	Parameter für Start Ø gesetzt
M8 LF	Kühlmittel EIN
N100 LF	Satznummer der Wiederholschleife Anfang
G0 X = R1 Z5 LF	Anstellpunkt in X und Z vor dem Teil
G1 Z-25 F8000 LF	Lineare Vorschubbewegung in Z mit Vorschub 8000 mm/min
G0 X30.584	Eilgangbewegung in X auf Anstellpunkt Ø = Abhebe punkt
G0 Z5	Eilgangbewegung auf Anstellpunkt Z
R1 = R1+0.16	Zähler hochzählen mit doppelter Zustellsumme, da Ø Programmierung angewählt ist (Zustellwert beträgt 0,08 mm)
N200	Satznummer der Wiederholschleife Ende
.....LF	Wiederholzyklus mit Satznummer von Start und Ende und Anzahl der Wiederholschleifen

Beispiel:

- Nut nach Tabelle mit Bohrung **Ø 32 mm**
- Nutbreite **8^{c11}**
- Zustellsumme pro Hub **0,08 mm**
- Die Anzahl der **Hübe** errechnet sich von dem Abstand ab Startpunkt bis Nutgrund und wird dann über den Wert der Zustellung pro Hub (nach Tabelle) geteilt.
- Dieser Wert muss dann mit 2 multipliziert werden (da Ø-Programmierung), dies ist dann der zu programmierende Wert der Hübe im NC-Programm.

Berechnung:

- Anstellpunkt = Sicherheitsabstand + Maß der Bogenhöhe vom Kreis Ø 32 ergibt eine Segmenthöhe von **0,508 mm** + Sicherheitsabstand von **0,2 mm** ein Gesamtmaß von **0,708 mm**.
 - Anstellpunkt = **30,584 mm** ($32 - [0,708 \times 2] = 30,584$)
 - Die Nuttiefe **2,9 mm** mit dem Maß **0,708 mm** addiert ergibt den Wert **3,608 mm**.
 - Dieser Wert ist die Strecke von Anstellpunkt bis Nutgrund, um dies Ø-bezogen zum Programmieren, wird der Wert **3,608 mit 2 multipliziert** und gibt die Summe **7,216 mm**.
 - Teilt man **7,216 mm** mit dem doppelten Wert von **0,08 mm also 0,16 mm** Hubzustellung errechnet sich eine Gesamt-Hubanzahl von **45,1** Hüben. Also werden **45 Hübe** programmiert.
- Die Restsumme muss in der Feinkorrektur auf das Zeichnungsmaß gebracht werden.

Example for broaching on SIEMENS Control Machines with lockable Spindle

NC - Programme

N.....(BROACHING)	Sequence Number and Application
T..... M5 LF	Tool callout, Spindle Stop
M..... LF	Brake ON
G94 LF	Feed Rate in mm/min
R1 = 30.584 LF	choose Parameter for start Ø
M8 LF	Coolant ON
N100 LF	Sequence Number for repetition START
G0 X = R1 Z5 LF	Start position in X and Z in front of part
G1 Z-25 F8000 LF	Linear move in Z at feed rate of 8000 mm/min
G0 X30.584	Rapid move in X to start Ø i.e. drop down position
G0 Z5	Rapid move in Z to start position.
R1 = R1+0.16	As Ø programming is in effect the depth of cut must be doubled (Depth of Cut is 0.08 mm)
N200	Sequence Number of repetition END.
.....LF	Repetition Cycle with Sequence Number from START to END and Number of repetitions

Example:

- Groove according to table in bore **Ø 32 mm**
- Groove width **8^{c11}**
- Depth of Cut per Stroke 0.08 mm
- The **Number of Strokes** resulted out of complete cutting depth from start position to the bottom of the groove divided by depth of cut per stroke
- This Value must then be multiplied by 2 (because Ø Programming) and Value is programmed as the Number of Strokes in the NC-Programme.

Calculation:

- Starting Position = Security Distance + Distance from Ø 32 mm to Cutting Edge equals a segment height of **0.508 mm** + Security Distance of **0.20 mm** to a total of **0.708 mm**.
- Starting Position = **30.584 mm** (32 - [0.708 x 2] = 30.584 mm).
- The groove depth of **2.90 mm** added to the **0.708 mm** = **3.608 mm**.
- This is the dimension from the starting position to the bottom of the groove and in order to program this on the Ø, the **3.608 mm** dimension must be **multiplied by 2** which will equal the sum of **7.216 mm**.
- When the **7.216 mm** is divided by (**2 x 0.08 mm**) = **0.16 mm** depth per stroke the Result will be **45.1 Strokes** and therefore **45 total Strokes** are programmed.

The remainder of 0.1 Strokes to achieve the finish dimension must be programmed using the fine correction.







**FINDEN SIE JETZT IHRE
PASSENDE WERKZEUGLÖSUNG.**

FIND YOUR RIGHT
TOOLING SOLUTION NOW.

www.phorn.de

DEUTSCHLAND, STAMMSITZ

GERMANY, HEADQUARTERS

—

Hartmetall Werkzeugfabrik

Paul Horn GmbH

Horn-Straße 1

D-72072 Tübingen

Tel +49 7071 / 70040

Fax +49 7071 / 72893

info@phorn.de

www.phorn.de

Find your country:

www.phorn.com/countries