

AHB

TOOLING & MACHINERY

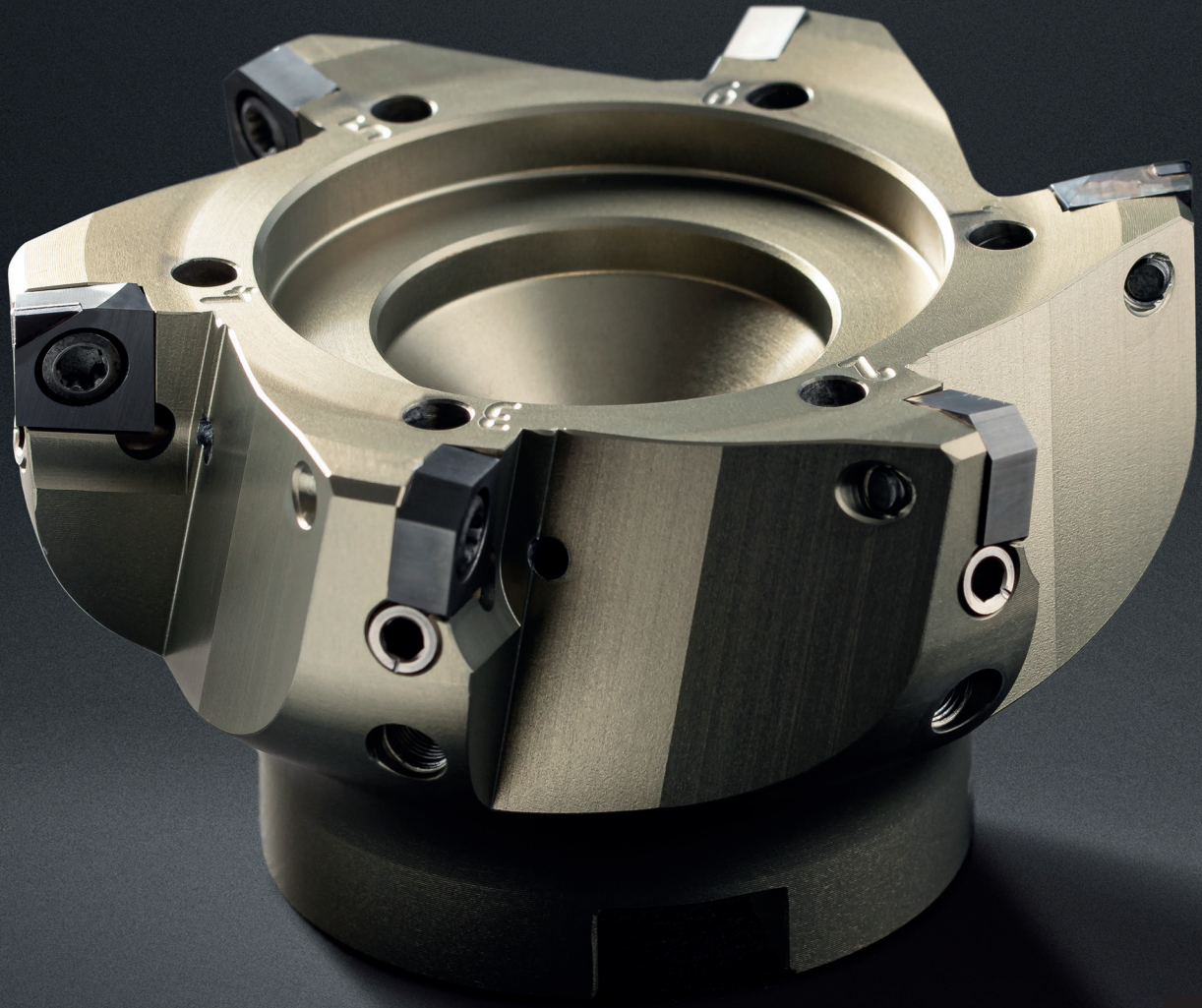
COMPLETE METALWORKING SOLUTIONS

(800) 991-4225

www.ahbinc.com

ISO Certified

customerservice@ahbinc.com



NEW

HOCHGLANZPLANFRÄSEN MIT SYSTEM DTM

Leichtbau-Planfräser (CVD-, PKD- und MKD-bestückt)

HIGH POLISH FACE MILLING WITH SYSTEM DTM

Lightweight face mill (CVD-, PCD- and MCD-tipped)



DER UNTERSCHIED: MEHR MÖGLICHKEITEN

THE DIFFERENCE:
MORE POSSIBILITIES

- **Hochglanzbearbeitung von NE-Metall
und Kunststoff**

High polish machining of non-ferrous
metal and synthetics

- **Spindelschonende geringe Masse
durch Aluminium-Grundkörper**

Spindle protection due to low mass
aluminium body

- **Universell einsetzbar**

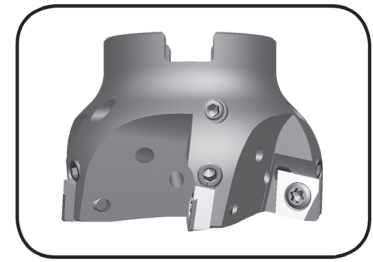
For universal use

Aufsteckfräser

Arbor Mounted Cutter

DTM

mit innerer Kühlmittelzufuhr
with through coolant supply



Schneidkreis-Ø	Cutting edge Ø	40-125 mm
----------------	----------------	-----------

Aufsteckfräser nach DIN 8030
Arbor mounted cutter as per DIN 8030

für Schneidplatte
for Insert

Typ DTS
Type

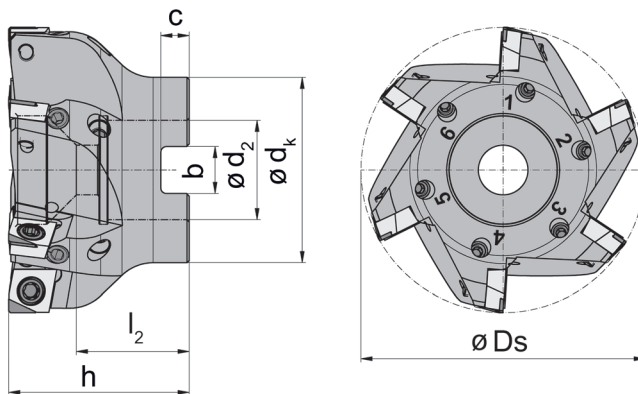


Abbildung = rechtsschneidend
Picture = right hand cutting version

mit μ -genauer
Planeinstellung
with μ -precise plan setting

Bestellnummer Part number	Z	Ds	h	d _k	d ₂	l ₂	b	C	n _{max}
DTM.CX09.040.A16.04.AL.F	4	40	40	32	16	31	8,4	5,6	26000
DTM.CX09.050.A22.05.AL.F	5	50	40	40	22	26	10,4	6,3	24000
DTM.CX09.063.A22.06.AL.F	6	63	40	40	22	26	10,4	6,3	20000
DTM.CX09.080.A27.06.AL.F	6	80	50	48	27	33	12,4	7,0	18000
DTM.CX09.100.A32.07.AL.F	7	100	63	58	32	48	14,4	8,0	15000
DTM.CX09.125.A40.08.AL.F	8	125	63	70	40	46	16,4	9,0	12000

Abmessungen in mm
Dimensions in mm

Ersatzteile

Spare Parts

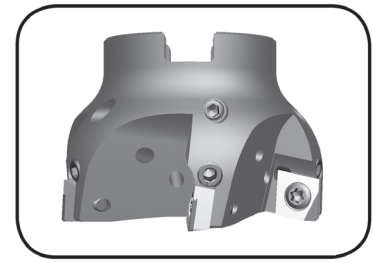
Aufsteckfräser Arbor Mounted Cutter	Gewindestift Threaded Pin	Inbus-Schlüssel Allen Wrench	Spannschraube Clamping Screw	TORX PLUS®-Schlüssel TORX PLUS® Wrench	Verstellbolzen Adjustment bolt
DTM.CX09....	4.06.4028	SW2,5 DIN911	030.350P.0853	T15PQ	020.0005.4489
DTM.CX09.080.A27.06.AL.F	4.06.4028	SW2,5 DIN911	030.3509.T15P	T15PQ	020.0005.4489
DTM.CX09.100.A32.07.AL.F	4.06.4028	SW10,0 DIN 911	030.3509.T15P	T15PQ	020.0005.4489
DTM.CX09.125.A40.08.AL.F	4.06.4028	SW12,0 DIN 911	030.3509.T15P	T15PQ	020.0005.4489

Aufsteckfräser

Arbor Mounted Cutter

DTM

mit innerer Kühlmittelzufuhr
with through coolant supply



Schneidkreis-Ø	Cutting edge Ø	40-125 mm
----------------	----------------	-----------

Aufsteckfräser nach DIN 8030
Arbor mounted cutter as per DIN 8030

für Schneidplatte
for Insert

Typ DTS
Type

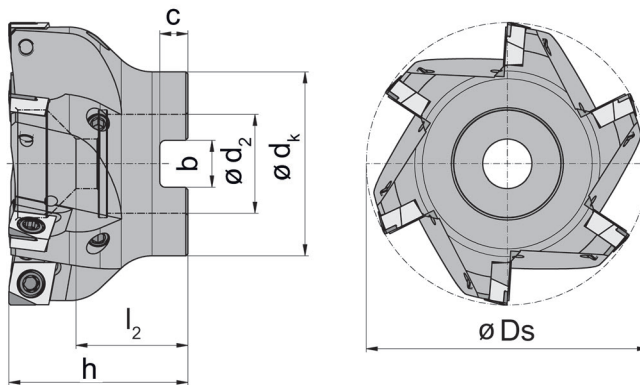


Abbildung = rechtsschneidend
Picture = right hand cutting version

ohne Planeinstellung
without plan setting

Bestellnummer Part number	Z	Ds	h	dk	d ₂	l ₂	b	C	n _{max}
DTM.CX09.040.A16.04.AL.R	4	40	40	32	16	31	8,4	5,6	26000
DTM.CX09.050.A22.05.AL.R	5	50	40	40	22	26	10,4	6,3	24000
DTM.CX09.063.A22.06.AL.R	6	63	40	40	22	26	10,4	6,3	20000
DTM.CX09.080.A27.06.AL.R	6	80	50	48	27	33	12,4	7,0	18000
DTM.CX09.100.A32.07.AL.R	7	100	63	58	32	48	14,4	8,0	15000
DTM.CX09.125.A40.08.AL.R	8	125	63	70	40	46	16,4	9,0	12000

Abmessungen in mm
Dimensions in mm

Ersatzteile

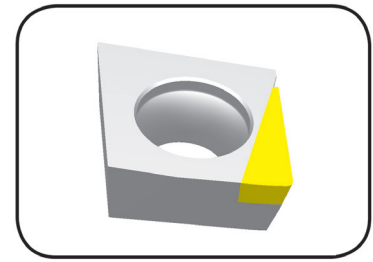
Spare Parts

Aufsteckfräser Arbor Mounted Cutter	Inbus-Schlüssel Allen Wrench	Spannschraube Clamping Screw	TORX PLUS®-Schlüssel TORX PLUS® Wrench
DTM.CX09.040.A16.04.AL.R	SW5,0 DIN911	030.350P.0853	T15PQ
DTM.CX09....	SW6,0 DIN911	030.350P.0853	T15PQ
DTM.CX09.080.A27.06.AL.R	SW8,0 DIN 911	030.3509.T15P	T15PQ
DTM.CX09.100.A32.07.AL.R	SW10,0 DIN 911	030.3509.T15P	T15PQ
DTM.CX09.125.A40.08.AL.R	SW12,0 DIN 911	030.3509.T15P	T15PQ

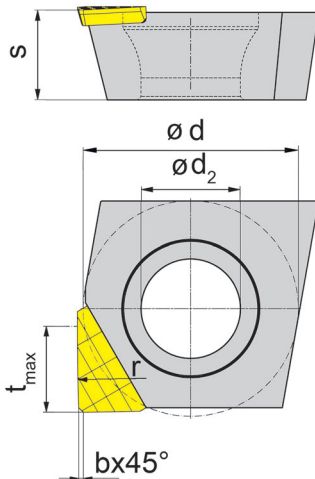
Schneidplatte

Insert

DTS



MKD-bestückt
MCD tipped



für Aufsteckfräser
for Arbor mounted cutter

Typ DTM
Type

Bestellnummer Part number	d	d ₂	s	t _{max}	r	bx45°	Geometrien für / Geometries for				MD10
							Metall / metal		Kunststoff / synthetic		
							langspanend long chipping	kurzspanend short chipping	transparent transparent	weich soft	
DTS.CX09.MD.M0	9,525	4,4	3,97	3,8	100	0,2		J			▲
DTS.CX09.MD.W0	9,525	4,4	3,97	3,8	50	0,2				J	▲
DTS.CX09.MD.X0	9,525	4,4	3,97	3,8	100	0,2	J		J		▲

▲ ab Lager / on stock Δ 4 Wochen / 4 weeks x auf Anfrage / upon request

Abmessungen in mm

Dimensions in mm

Schneiden nur optisch vermessen!

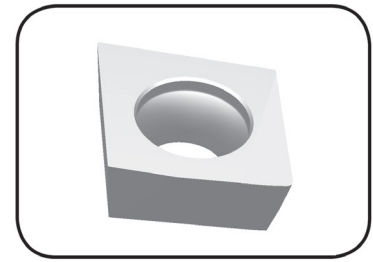
Cutting edges must be measured optically!

Montage der Schneidplatten siehe Einstellanleitung

Assembly of the inserts see adjustment instructions

Wuchtplatte
Balancing Insert

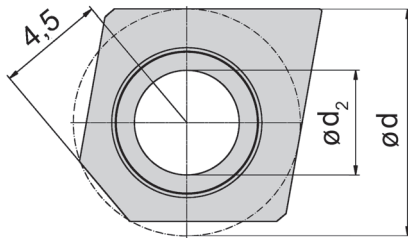
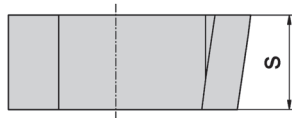
DTS



Zum Wuchtausgleich des Aufsteckfräasers
For balancing of the arbor mounted cutter

für Aufsteckfräser
for Arbor mounted cutter

Typ DTM
Type



Bestellnummer Part number	d	d ₂	s	MG12
DTS.CX09.AT.HM	9,525	4,4	3,97	▲

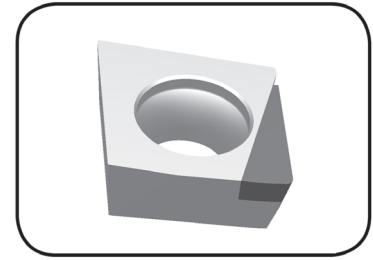
▲ ab Lager / on stock Δ 4 Wochen / 4 weeks x auf Anfrage / upon request

Abmessungen in mm
Dimensions in mm

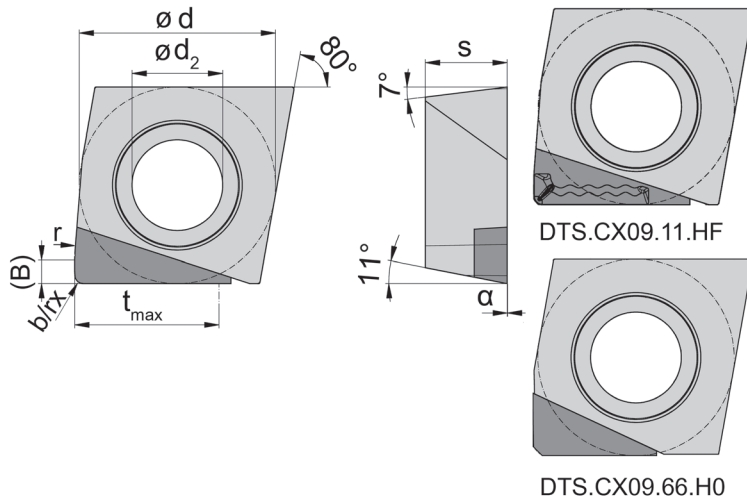
Schneidplatte

Insert

DTS



PKD- / CVD-D-bestückt
PCD / CVD-D tipped



für Aufsteckfräser
for Arbor Mounted Cutter

Typ DTM
Type

Bestellnummer Part number	d	d ₂	α	s	t _{max}	r Wiper	(B)	r _x	b x 45°	HD08	PD70	PD75
DTS.CX09.11.H0	9,525	4,4	0°	3,97	7,0	12,5	0,9	0,4	-	▲	▲	▲
DTS.CX09.11.H5	9,525	4,4	5°	3,97	7,0	12,5	0,9	0,4	-	▲	▲	▲
DTS.CX09.11.HF	9,525	4,4	-	3,97	7,0	12,5	0,9	0,4	-	▲	▲	▲
DTS.CX09.33.H0	9,525	4,4	0°	3,97	7,0	12,5	0,9	0,4	-	▲	▲	▲
DTS.CX09.33.H5	9,525	4,4	5°	3,97	7,0	12,5	0,9	0,4	-	▲	▲	▲
DTS.CX09.66.H0	9,525	4,4	0°	3,97	5,5	100,0	1,7	-	0,45	▲	▲	▲

▲ ab Lager / on stock Δ 4 Wochen / 4 weeks x auf Anfrage / upon request

Abmessungen in mm

Dimensions in mm

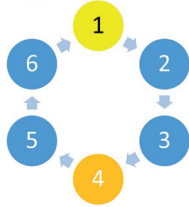
Montage der Schneidplatten siehe Einstellanleitung in unserem Katalog „HOCHHARTE SCHNEIDSTOFFE“.

Assembly of the inserts see adjustment instructions in our catalogue „ULTRA HARD CUTTING MATERIALS“.

Belegung der Schneidplattensitze

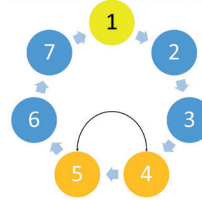
Assignment of the insert seats

bei gerader Schneidenzahl
with an even number of cutting edges



- 1** MKD-Schneidplatte (Seite 6)
MCD tipped insert (page 6)
- 2 3** HM-Wuchtplatte (Seite 8)
- 5 6** Carbide balancing insert (page 8)
- 4** PKD-Schneidplatte (Seite 7)
PCD tipped insert (page 7)

bei ungerader Schneidenzahl
with an odd number of cutting edges



- 1** MKD-Schneidplatte (Seite 6)
MCD tipped insert (page 6)
- 2 3** HM-Wuchtplatte (Seite 8)
- 6 7** Carbide balancing insert (page 8)
- 4 5** PKD-Schneidplatte (Seite 7)
PCD tipped insert (page 7)

Montage der Schneidplatten

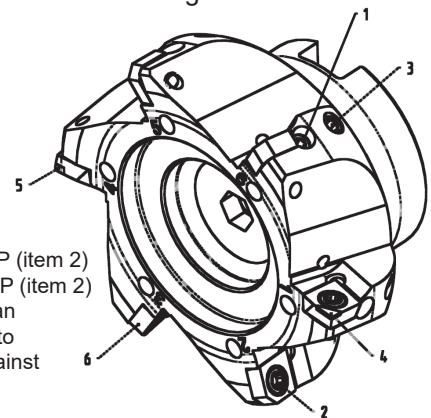
- Verstellbolzen (Pos.1) in Grundstellung der belegten Schneiden bringen
→ Markierungskerbe ca. auf „11Uhr Stellung“ bei allen Positionen
- Wuchtplatte DTS...AT.HM (Pos. 6) mit TORX PLUS®-Schraube T15P (Pos.2) montieren
- Schneidplatte DTS...PKD (Pos. 5) mit TORX PLUS®-Schraube T15P (Pos.2) montieren
- Schneidplatte DTS...MKD (Pos. 4) mit TORX PLUS®-Schraube T15P (Pos.2) montieren
- Verstellbolzen (Pos.1) des PKD- und MKD-Werkzeugs mit Inbusschlüssel leicht Hin- und Herdrehen, gleichzeitig Spannschraube (Pos.2) mit minimalem Drehmoment anlegen. Somit wird der größtmögliche Verstellbereich gefunden und die Schneidplatten liegen flächig (Plan) am DTM-Grundkörper an.
- TORX PLUS®-Schraube T15P (Pos.2) mit Anzugsdrehmoment 2,0 Nm anziehen.

Einstellen und prüfen des Planfräsers (Verstellbereich max. +/- 0,05)

- Danach durch verdrehen im Urzeigersinn den Verstellbolzen die PKD-Schneiden +0,01 mm unter Vorspannung verstellen
- Die MKD-Schneidplatte mit einem Z-Differenzmaß +0,02+0,01 mm (PKD-Schneidplatte axial hinter der MKD-Schneide) zur PKD-Schneide einstellen
- Verstellung: 10° = 0,01 mm
- Die Verstellbolzen nicht zurückdrehen, d.h. unter Spannung belassen
- Kontrolle des Differenzmaßes (Vor- und Fertigschneiden) ggf. Prozedur der Einstellung wiederholen
- ggf. feinwuchten des Systems mittels Gewindestift M5 (Pos.3)
→ Gewindestifte (Wuchtmasse) sind selbsthemmend

Mounting the inserts

- Move the adjusting pins (item 1) to the initial position of the occupied cutting edges
→ Marking notch at approx. „11 o'clock position“
- Install the balancing insert DTS... AT.HM (item 6) in the insert seat using a TORX PLUS® screw T15P (item 2)
- Mount the insert DTS...PKD (item 5) in the insert seat using a TORX PLUS® screw T15P (item 2)
- Mount the insert DTS...MKD (item 4) in the insert seat using a TORX PLUS® screw T15P (item 2)
- Slightly turn the adjusting pin (item 1) of the PCD and MCD inserts back and forth with an allen key and simultaneously tighten the clamping screw (item 2) with minimal torque into the insert seat. So the maximum adjusting range will be found and the insert lies flat against the DTM holder
- Tighten the TORX PLUS® screw T15P (item 2) with a torque of 2 Nm



Setting and checking the Face Mill (max. adjustment range +/- 0,05)

- Then turn the adjusting pin clockwise to adjust the PCD insert +0.01 mm under preload
- Adjust the MCD tipped insert with a Z-difference +0.02+0.01 mm (PCD tipped insert axially behind of the MCD cutting edge) to the PCD cutting edge
- Adjustment: 10° = 0.01 mm
- Do not turn back the adjusting pins, i.e. leave under tension
- Check the dimensional difference between the roughing and finishing inserts and perhaps repeat the adjustment procedure
- If necessary, fine balance the system using the M5 screw (item3)
→ Grub screw is self-locking

Schnittdaten Hochglanzfräsen

Cutting Data High Polish Milling



Werkstoff Material	v_c		f_n / f_z (mm/U) (mm/rev)	a_p (mm)	Geometrie Geometry	Empfohlene Kühlung Recommended Coolant
	min	max				
Ag	50	300	0,010 - 0,06	0,005 - 0,05	M	Öl Oil
Al / Mg	100	2.500	0,005 - 0,15	0,005 - 0,05	X	Emulsion
Au	50	300	0,005 - 0,06	0,005 - 0,05	M	Öl Oil
Cu	50	500	0,005 - 0,08	0,005 - 0,04	X	Öl Oil
CuNi	40	250	0,010 - 0,06	0,005 - 0,04	M / X	Emulsion Emulsion
CuSn	50	300	0,005 - 0,08	0,005 - 0,04	X	Öl Oil
CuW	40	250	0,010 - 0,07	0,005 - 0,04	X	Öl Oil
CuZn	50	450	0,005 - 0,10	0,005 - 0,05	M	Öl Oil
CuZn bleifrei/bleiarm lead-free/low-lead	50	350	0,005 - 0,10	0,005 - 0,05	X	Öl Oil
Ir / Pd / Pt	30	100	0,005 - 0,05	0,005 - 0,03	X	Emulsion Emulsion
Mo	35	120	0,010 - 0,05	0,005 - 0,03	X	Emulsion Emulsion
Ni	40	200	0,010 - 0,06	0,005 - 0,03	M / X	Emulsion Emulsion
Ti	40	200	0,010 - 0,06	0,005 - 0,03	X	Emulsion Emulsion
Zn	80	350	0,005 - 0,12	0,005 - 0,05	X	Emulsion Emulsion
PA	60	220	0,010 - 0,25	0,010 - 0,10	W	Emulsion Emulsion
PC	50	200	0,005 - 0,20	0,010 - 0,10	X	Emulsion / Luft Emulsion / Air
PE	80	350	0,010 - 0,25	0,010 - 0,10	W	Emulsion Emulsion
PEEK	60	250	0,010 - 0,25	0,010 - 0,10	W	Emulsion Emulsion
PMMA	80	300	0,005 - 0,20	0,010 - 0,10	X	Emulsion / Luft Emulsion / Air
POM	80	350	0,010 - 0,25	0,010 - 0,10	X	Emulsion Emulsion
PTFE	70	300	0,01 - 0,25	0,010 - 0,10	W	Emulsion Emulsion
PVC	60	250	0,01 - 0,25	0,010 - 0,10	W	Emulsion Emulsion

Werkstoff Material	Geometrie Geometry	Schneidstoff Cutting material	Schnittgeschwindigkeit Cutting speed v_c [m/min]		Vorschub Feed rate f_z		max. Schnitttiefe Depth of cut a_p		Empfohlene Kühlung Recommended Coolant
			schruppen roughing	schlichten finishing	schruppen roughing	schlichten finishing	schruppen roughing	schlichten finishing	
Al-Legierungen Al alloys	H5	HD08	250 - 3500	250 - 5000	schruppen roughing 0,05 - 0,25	schlichten finishing 0,02 - 0,10	schruppen roughing 3,50	schlichten finishing 0,50	Öl, Emulsion, MMS Oil, Emulsion, MQS
	H5	PD70	200 - 3000	200 - 4000	0,05 - 0,25	0,02 - 0,10	5,50	0,50	
	H5	PD75	150 - 2500	150 - 3500	0,05 - 0,25	0,02 - 0,10	5,50	0,50	
	HF	PD75	180 - 2500	180 - 3500	0,10 - 0,50	0,02 - 0,10	5,00	0,50	
	H0	HD08	200 - 1200	200 - 2000	0,03 - 0,20	0,02 - 0,10	2,50	0,30	
	H5	PD70	180 - 1000	180 - 1500	0,03 - 0,20	0,02 - 0,10	3,50	0,30	
	H5	PD75	120 - 800	120 - 1000	0,03 - 0,20	0,02 - 0,10	3,50	0,30	
	H0	HD08	200 - 1500	200 - 2000	0,03 - 0,20	0,02 - 0,10	3,50	0,50	
	H5	PD70	150 - 1350	150 - 1800	0,03 - 0,20	0,02 - 0,10	5,50	0,50	
	H5	PD75	150 - 1200	150 - 1750	0,03 - 0,20	0,02 - 0,10	5,50	0,50	
Kupfer- Legierungen Copper alloys	HF	PD75	150 - 1200	150 - 1750	0,05 - 0,30	0,02 - 0,10	4,50	0,50	Öl, Emulsion, MMS Oil, Emulsion, MQS
	H0	HD08	200 - 1800	200 - 2200	0,05 - 0,25	0,02 - 0,10	2,50	0,30	
	H5	PD70	175 - 1500	175 - 2000	0,05 - 0,25	0,02 - 0,10	3,50	0,30	
	H5	PD75	150 - 1350	150 - 1850	0,05 - 0,30	0,02 - 0,10	3,50	0,30	
	HF	PD75	150 - 1350	150 - 1850	0,03 - 0,16	0,02 - 0,10	4,50	0,30	
	H0	HD08	200 - 1800	200 - 2200	0,03 - 0,16	0,01 - 0,08	2,50	0,30	
	H5	PD70	175 - 1500	175 - 1800	0,03 - 0,16	0,01 - 0,08	3,50	0,30	
	H5	PD75	150 - 1350	150 - 2000	0,03 - 0,25	0,01 - 0,08	3,50	0,30	
	HF	PD75	150 - 1350	150 - 2000	0,07 - 0,30	0,01 - 0,08	4,00	0,30	
	H0	HD08	100 - 500	100 - 800	0,07 - 0,30	0,05 - 0,2	6,50	1,00	
Glasfaser Fiberglass	H5 / H0	PD70	100 - 400	100 - 700	0,07 - 0,30	0,05 - 0,2	6,50	1,00	Pressluft (trocken) Air pressure (dry)
	H0	HD08	100 - 400	100 - 600	0,05 - 0,25	0,03 - 0,12	6,50	1,00	
Kohlefaser Carbon fiber	H5 / H0	PD70	80 - 300	80 - 500	0,05 - 0,25	0,03 - 0,12	6,50	1,00	



**FINDEN SIE JETZT IHRE
PASSENDE WERKZEUGLÖSUNG.**

FIND YOUR RIGHT
TOOLING SOLUTION NOW.

www.phorn.de

DEUTSCHLAND, STAMMSITZ

GERMANY, HEADQUARTERS

—

Hartmetall Werkzeugfabrik

Paul Horn GmbH

Horn-Straße 1

D-72072 Tübingen

Tel +49 7071 / 70040

Fax +49 7071 / 72893

info@phorn.de

www.phorn.de

Find your country:

www.phorn.com/countries