



TOOLING & MACHINERY

COMPLETE METALWORKING SOLUTIONS

(800) 991-4225

www.ahbinc.com

ISO Certified

customerservice@ahbinc.com



NEW

FORMBOHRSYSTEM 117

Kurze Bearbeitungszeiten mit Profilwerkzeugen

FORM BORING SYSTEM 117

Short machining time with profiled tools



DER UNTERSCHIED: MEHR MÖGLICHKEITEN

THE DIFFERENCE:
MORE POSSIBILITIES

- **Produkterweiterung für das Bohren ins Volle**

Product extension for drilling into solid materials

- **Werkstücktoleranzen von $\pm 0,02$ mm realisierbar**

Workpiece tolerances of ± 0.02 mm can be achieved

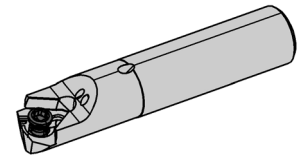
- **Einsatz bei Zerspanungshauptgruppen P,M,N,K**

Use with the main material groups P,M,N,K

Bohrerschaft

Boring Shank

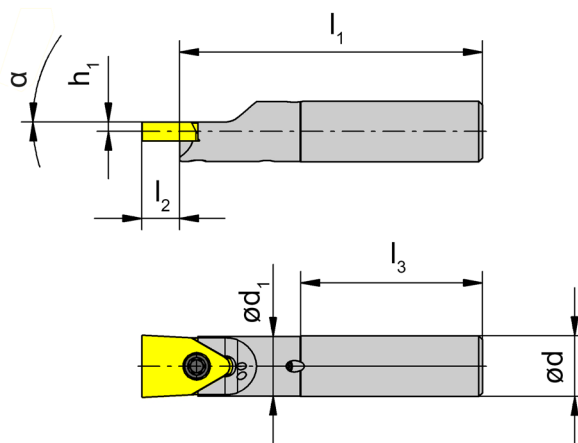
B117



Formtiefe bis Formbreite bis	Depth of form up to Width of form up to	13,5 mm 26,0 mm
---------------------------------	--	--------------------

für Schneidplatte
for Insert

Typ D117
Type



Bestellnummer Part number	d	l ₁	l ₂	d ₁	α	h ₁	l ₃	Schneidplatte Insert
B117.DD.16.3.A.16	16	80	10	15,8	0°	2,5	48	D117.0016.02.5.00
B117.DD.16.4.A.20	16	87	13	19,8	0°	2,5	47	D117.0020.02.5.00
B117.DD.20.5.A.26	20	95	14	25,8	0°	2,5	49	D117.0026.02.5.00
B117.DD.25.6.A.26	25	100	14	24,8	0°	2,5	56	D117.0026.02.5.00

Weitere Abmessungen auf Anfrage
Further sizes upon request

w siehe Schneidplatten
w see inserts

Abmessungen in mm
Dimensions in mm

Das Anzugsdrehmoment der Schrauben finden Sie in den Technischen Hinweisen.
For torque specification of the screw, please see Technical Instructions.

Ersatzteile

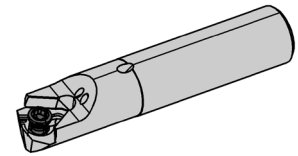
Spare Parts

Bohrerschaft Boring Shank	Spannschraube Clamping Screw	TORX PLUS®-Schlüssel TORX PLUS® Wrench
B117.DD.16.3.A.16	5.12T20P	T20PQ
B117.DD...	6.17 T20P	T20PQ

Bohrerschaft

Boring Shank

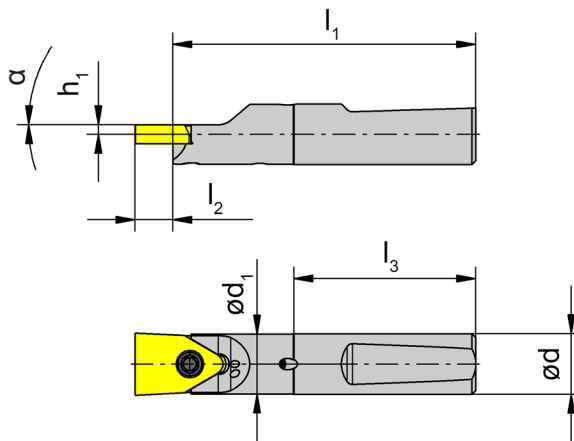
B117



Formtiefe bis	Depth of form up to	13,5 mm
Formbreite bis	Width of form up to	26,0 mm

für Schneidplatte
for Insert

Typ D117
Type



Bestellnummer Part number	d	l ₁	l ₂	d ₁	α	h ₁	l ₃	Schneidplatte Insert
B117.DD.16.3.E.16	16	80	10	15,8	0°	2,5	48	D117.0016.02.5.00
B117.DD.16.4.E.20	16	87	13	19,8	0°	2,5	47	D117.0020.02.5.00
B117.DD.20.5.E.26	20	95	14	25,8	0°	2,5	49	D117.0026.02.5.00
B117.DD.25.6.E.26	25	100	14	24,8	0°	2,5	56	D117.0026.02.5.00

Weitere Abmessungen auf Anfrage
Further sizes upon request

w siehe Schneidplatten
w see inserts

Abmessungen in mm
Dimensions in mm

Das Anzugsdrehmoment der Schrauben finden Sie in den Technischen Hinweisen.
For torque specification of the screw, please see Technical Instructions.

Ersatzteile

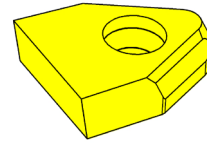
Spare Parts

Bohrerschaft Boring Shank	Spannschraube Clamping Screw	TORX PLUS®-Schlüssel TORX PLUS® Wrench
B117.DD.16.3.E.16	5.12T20P	T20PQ
B117.DD...	6.17 T20P	T20PQ

Schneidplatte

Insert

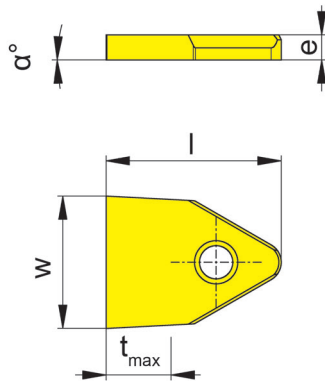
D117



Formtiefe bis Formbreite bis	Depth of form up to Width of form up to	13,5 mm 26 mm
---------------------------------	--	------------------

für Bohrer-schaft
for Boring Shank

Typ B117
Type



Bestellnummer Part number	w	E	t _{max}	l	α	Bohrerschaft Boring Shank	MG12
D117.0016.02.5.00	16	5	9,3	24	0°	B117.DD...16	▲
D117.0020.02.5.00	20	5	12,5	32	0°	B117.DD...20	▲
D117.0026.02.5.00	26	5	13,5	35	0°	B117.DD...26	▲

▲ ab Lager / on stock Δ 4 Wochen / 4 weeks x auf Anfrage / upon request

● empfohlen / recommended

o bedingt einsetzbar / alternative recommendation

- nicht geeignet / not suitable

■ unbeschichtete HM-Sorten / uncoated grades

■ beschichtete HM-Sorten / coated grades

■ bestückt/Cermet / brazed/Cermet

HM-Sorten
Carbide grades

Abmessungen in mm

Dimensions in mm

Die Schneidstoffsorte wird für jeden Anwendungsfall speziell ausgewählt und ist für die Werkstoffgruppen P, M, K und N verfügbar.

The cutting material is specially selected for each application and is available for the material groups P, M, K and N.

Anzugsdrehmomente

Torque of Screws

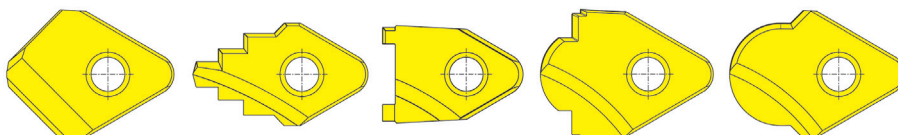
Nachstehende Drehmomente sind für die Spannschrauben zulässig. Wir empfehlen keine zusätzlichen Gleitmittel wie Kupferpaste oder ähnliches für die Schrauben zu verwenden.

Following torques are allowed for screws of inserts. We recommend to use no additional gliding means (such as copper paste) for screws.

Typ Type	Schraube Screw	M _d Nm	Schlüssel Clamping wrench	Klinge Blade
B117.DD.16.3.A.16	5.12T20P	6,0	T20PQ	DT20PK
B117.DD.16.4.A.20	6.17T20P	7,0	T20PQ	DT20PK
B117.DD.20.5.A.26	6.17T20P	7,0	T20PQ	DT20PK
B117.DD.25.6.A.26	6.17T20P	7,0	T20PQ	DT20PK
B117.DD.16.3.E.16	5.12T20P	6,0	T20PQ	DT20PK
B117.DD.16.4.E.20	6.17T20P	7,0	T20PQ	DT20PK
B117.DD.20.5.E.26	6.17T20P	7,0	T20PQ	DT20PK
B117.DD.25.6.E.26	6.17T20P	7,0	T20PQ	DT20PK

Zerspanungshauptgruppe Cutting main group	P	EG35/EG55
Zerspanungshauptgruppe Cutting main group	M	IG35
Zerspanungshauptgruppe Cutting main group	K	EG35/EG55
Zerspanungshauptgruppe Cutting main group	N	MG12/DD25

Profilierte Schneidplatten auf Anfrage
 Profiled inserts upon request





**FINDEN SIE JETZT IHRE
PASSENDE WERKZEUGLÖSUNG.**

FIND YOUR RIGHT
TOOLING SOLUTION NOW.

www.phorn.de

DEUTSCHLAND, STAMMSITZ

GERMANY, HEADQUARTERS

—

Hartmetall Werkzeugfabrik

Paul Horn GmbH

Horn-Straße 1

D-72072 Tübingen

Tel +49 7071 / 70040

Fax +49 7071 / 72893

info@phorn.de

www.phorn.de

Find your country:

www.phorn.com/countries