

AHB

TOOLING & MACHINERY

ph HORN ph

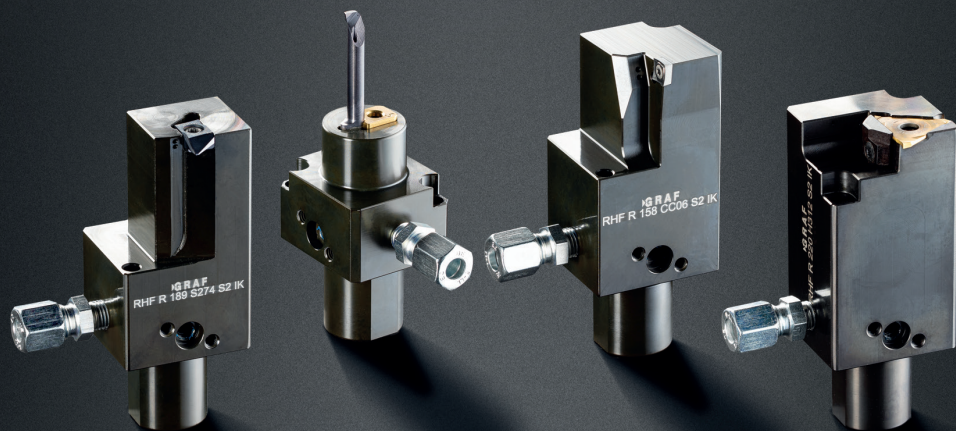
COMPLETE METALWORKING SOLUTIONS

(800) 991-4225

www.ahbinc.com

ISO Certified

customerservice@ahbinc.com



GRAF[®]
WERKZEUGSYSTEME

RÜCKSEITENWERKZEUGE FÜR STAR LANGDREHAUTOMATEN

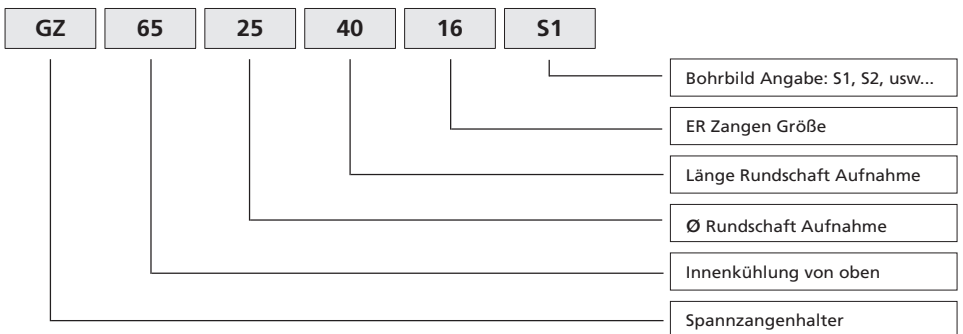
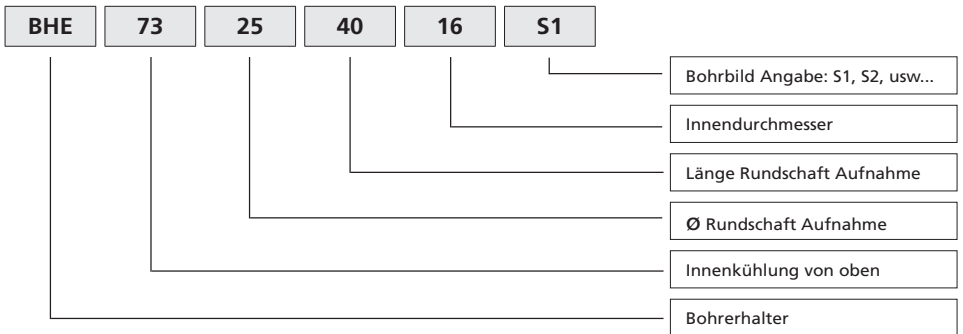
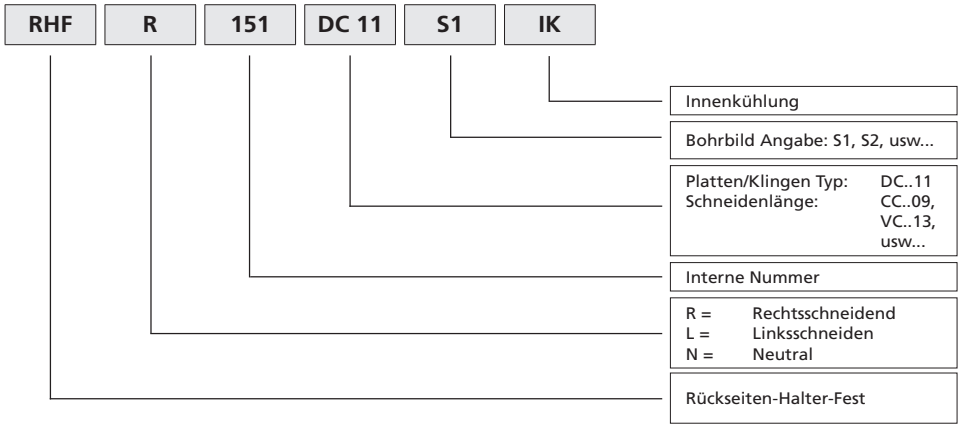
BACKWORKING TOOLS FOR
STAR AUTOMATIC LATHE

2021/2022

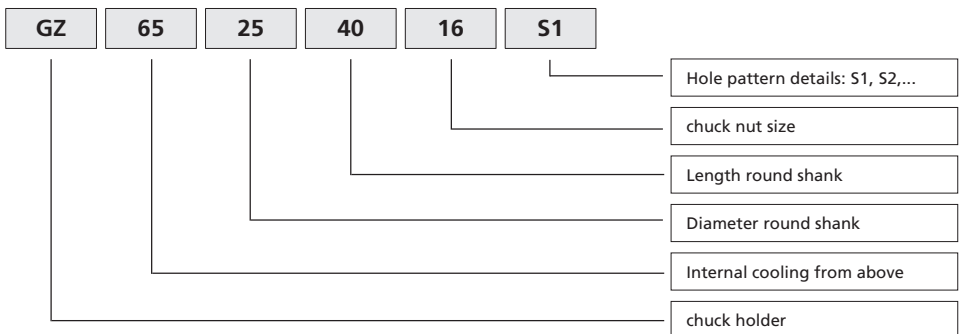
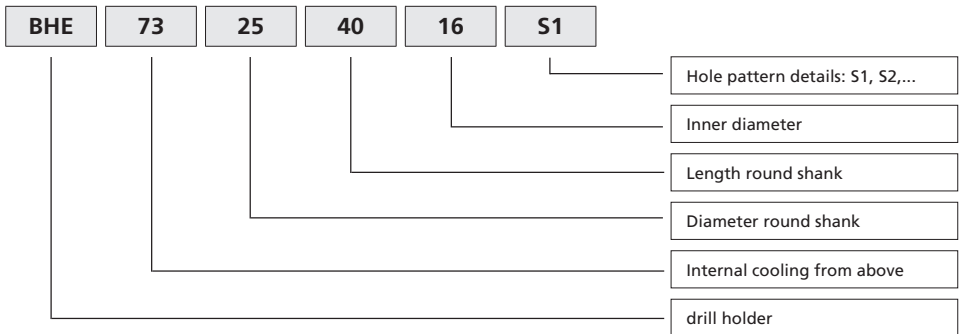
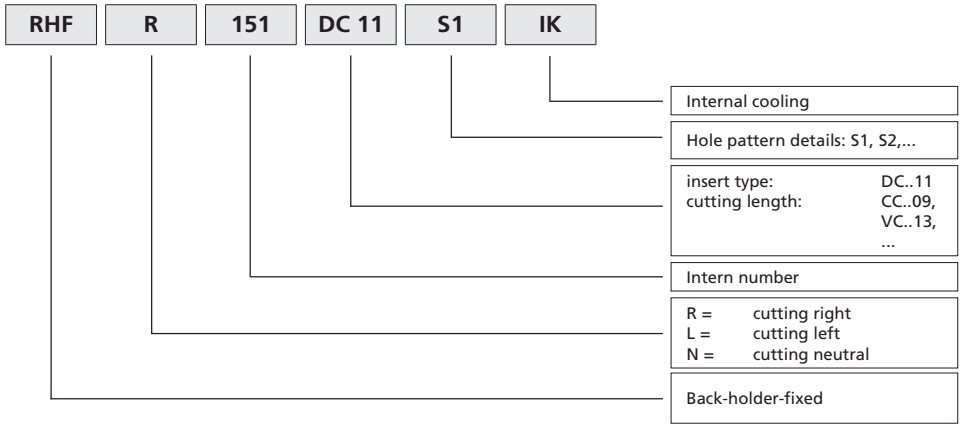


**DAS WERKZEUG
HORN TOOLS**

Werkzeugschlüssel/tool key



Tool key/Werkzeugschlüssel



Befestigungsbeispiel Lochbild S1 - S4

Mounting example hole pattern S1 - S4

S1

- SW-20

S2

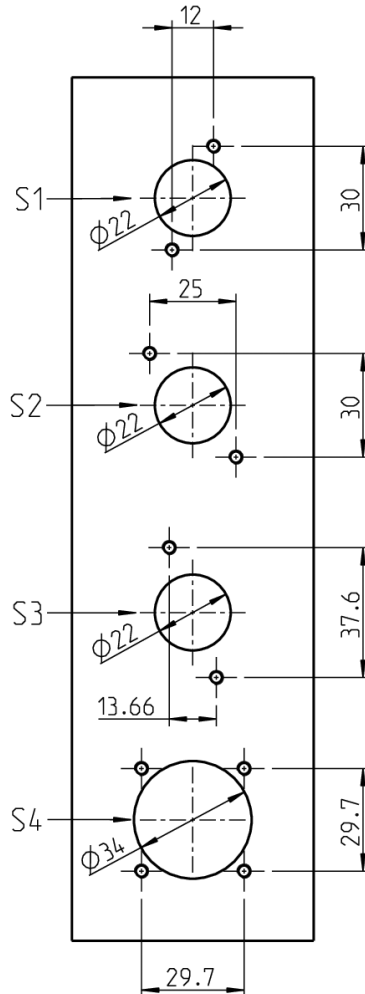
- SB-12 / 20 R
- SR-20 RIV
- SW-12 RII
- SW-20
- SR-38

S3

- ECAS-12 / 20
- SB-12 / 20 R
- SR-10J
- SR-20J / JN
- SR-20 RII
- SR-20 RIII
- SR-20 RIV
- SR-32J / JN
- SW-12 RII

S4

- ECAS-12 / 20
- SB-12 / 20 R
- SR-20J / JN
- SR-20 RII
- SR-20 RIII
- SR-20 RIV
- SR-32J / JN
- SW-20
- SV-12
- SV-20
- SV-32 / 32 JII
- SV-38 R



INHALTSVERZEICHNIS

SUMMARY

S1 Werkzeuge / S1 tools

Innenbearbeitung / Internal Processing

Rückseitenhalter für HORN Schneidplatte Typ mit Innenkühlung	10
Back working holder HORN insert type 105 with coolant supply	10
Rückseiten-Spannzangenhalter Typ GZ 65.. mit Innenkühlung	11
Back working holder type GZ 65.. with coolant supply	11
Rückseiten-Spannzangenhalter Typ GZ 51	12
Back working chuck holder type GZ 51	12
Rückseiten-Bohrstangenhalter Typ BHE 73.. mit Innenkühlung	13
Back working boring bar holder type BHE 73.. with coolant supply	13
Rückseiten-Bohrstangenhalter Typ BS 71	14
Back working boring bar holder type BS 71	14
Rückseiten-Bohrstangenhalter Typ BS 75 mit Innenkühlung	15
Back working boring bar holder type BS 75 with coolant supply	15
Rückseiten-Gewindebohrerhalter Typ GB 68	16
Back working square leaded tap holder type GB 68	16
Rückseiten-Pendelhalter	17
Back working floating holder	17

Außenbearbeitung / External Processing

Rückseitenhalter für Schneidplatte Typ DC..11.. mit Innenkühlung	18
Back working holder for insert type DC..11.. with coolant supply	18
Rückseitenhalter für Schneidplatte Typ VC..11.. mit Innenkühlung	19
Back working holder for insert type VC..11.. with coolant supply	19
Rückseitenhalter für Schneidplatte Typ VC..13.. mit Innenkühlung	22
Back working holder for insert type VC..13.. with coolant supply	22
Rückseitenhalter für Schneidplatte Typ CC..09 T3.. mit Innenkühlung	23
Back working holder for insert type CC..09 T3.. with coolant supply	23
Rückseitenhalter für Schneidplatte Typ 16 ER/EL.. mit Innenkühlung	25
Back working holder for insert type 16 ER/EL.. with coolant supply	25
Rückseitenhalter für Schneidplatte Typ GRAF G.0004 mit Innenkühlung	26
Back working holder for insert type GRAF G.0004.. with coolant supply	26
Rückseitenhalter für Schneidplatte Typ HORN S274 mit Innenkühlung	27
Back working holder for insert type HORN S274 with coolant supply	27
Rückseitenhalter für Vierkantschaft	28
Back working holder for square shank	28

INHALTSVERZEICHNIS

SUMMARY

Rückseiten-Gewindeschneideisenhalter Typ GS 69	29
Back working screw threading holder type GS 69	29
Zwischenstück.....	30
Zwischenstück.....	30
S2 Werkzeuge / S2 tools	
Innenbearbeitung / Internal Processing	
Rückseitenhalter für HORN Schneidplatte Typ mit Innenkühlung	32
Back working holder HORN insert type 105 with coolant supply	32
Rückseiten-Spannzangenhalter Typ GZ 65.. mit Innenkühlung	35
Back working holder type GZ 65.. with coolant supply	35
Rückseiten-Spannzangenhalter Typ GZ 51	36
Back working chuck holder type GZ 51	36
Rückseiten-Bohrstangenhalter Typ BHE 73.. mit Innenkühlung	37
Back working boring bar holder type BHE 73.. with coolant supply	37
Rückseiten-Bohrstangenhalter Typ BS 71	38
Back working boring bar holder type BS 71.....	38
Rückseiten-Bohrstangenhalter Typ BS 75 mit Innenkühlung	39
Back working boring bar holder type BS 75 with coolant supply.....	39
Rückseiten-Gewindebohrerhalter Typ GB 68	40
Back working square leaded tap holder type GB 68	40
Rückseiten-Mehrkant-Drückgerät GDF.....	41
Back working multi-sided equipment GDF	41
Rückseiten-Pendelhalter	42
Back working floating holder	42
Außenbearbeitung / External Processing	
Rückseitenhalter für Schneidplatte Typ DC..11.. mit Innenkühlung	43
Back working holder for insert type DC..11.. with coolant supply	43
Rückseitenhalter für Schneidplatte Typ CC 09.. mit Innenkühlung	47
Back working holder for insert type CC 09.. with coolant supply.....	47
Rückseitenhalter für Schneidplatte Typ CC 06.. mit Innenkühlung	49
Back working holder for insert type CC 06.. with coolant supply.....	49
Rückseitenhalter für Schneidplatte Typ VC..11.. mit Innenkühlung	50
Back working holder for insert type VC..11.. with coolant supply	50
Rückseitenhalter für Schneidplatte Typ VC..13.. mit Innenkühlung	54
Back working holder for insert type VC..13.. with coolant supply	54

INHALTSVERZEICHNIS

SUMMARY

Rückseitenhalter für Schneidplatte Typ VC..16.. mit Innenkühlung	55
Back working holder for insert type VC..16.. with coolant supply	55
Rückseitenhalter für Schneidplatte Typ 16 ER/EL.. mit Innenkühlung.....	56
Back working holder for insert type 16 ER/EL.. with coolant supply	56
Rückseitenhalter für Schneidplatte Typ HORN S274 mit Innenkühlung.....	57
Back working holder for insert type HORN S274 with coolant supply	57
Rückseitenhalter für Schneidplatte Typ HORN 312 mit Innenkühlung	58
Back working holder for insert type HORN 312 with coolant supply.....	58
Rückseitenhalter für Schneidplatte Typ CS/SCD/TPCS/UPCS mit Innenkühlung	60
Back working holder for insert type CS/SCD/TPCS/UPCS with coolant supply	60
Rückseitenhalter für Schneidplatte Typ PRECI 615 mit Innenkühlung	61
Back working holder for insert type PRECI 615 with coolant supply.....	61
Rückseitenhalter für Schneidplatte Typ QER 12 mit Innenkühlung.....	62
Back working holder for insert type QER 12with coolant supply	62
Rückseitenhalter für Vierkantschaft	63
Back working holder for square shank.....	63
Rückseiten-Gewindeschneideisenhalter Typ GS 69	64
Back working screw threading holder type GS 69	64
Zwischenstück.....	65
Zwischenstück.....	65
Kühlmittelbrücke für STAR S2 Halter.....	67
Coolant bridge for STAR S2 holder	67
S3 Werkzeuge / S3 tools	
Innenbearbeitung / Internal Processing	
Rückseitenhalter für HORN Schneidplatte Typ 105 mit Innenkühlung	68
Back working holder HORN insert type 105 with coolant supply	68
Rückseiten-Spannzangenhalter Typ GZ 65.. mit Innenkühlung	69
Back working holder type GZ 65.. with coolant supply.....	69
Rückseiten-Spannzangenhalter Typ GZ 51	71
Back working chuck holder type GZ 51	71
Rückseiten-Bohrstangenhalter Typ BS 71	72
Back working boring bar holder type BS 71.....	72
Rückseiten-Bohrstangenhalter Typ BHE 73.. mit Innenkühlung	73
Back working boring bar holder type BHE 73.. with coolant supply.....	73
Rückseiten-Gewindebohrerhalter Typ GB 68	74
Back working square leaded tap holder type GB 68	74

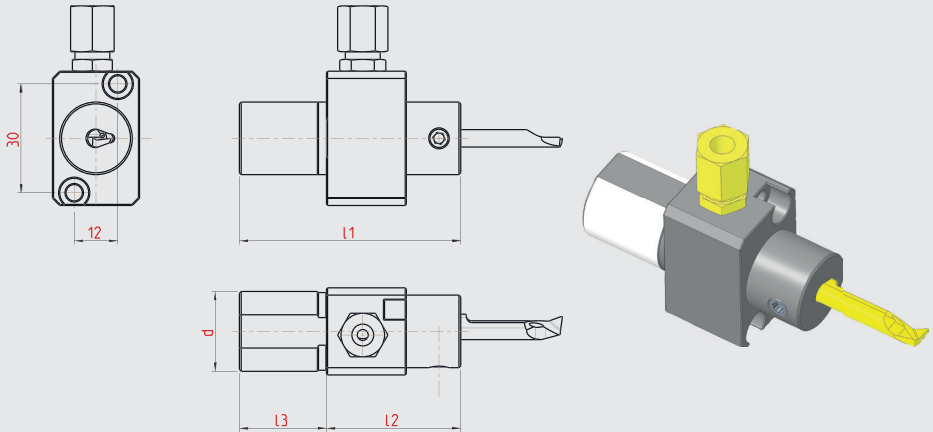
INHALTSVERZEICHNIS

SUMMARY

Rückseiten-Gewindeschneideisenhalter Typ GS 69	75
Back working screw threading holder type GS 69	75
Rückseiten-Pendelhalter	76
Back working floating holder	76
Rückseiten-Mehrkant-Drückgerät GDF	77
Back working multi-sided equipment GDF	77
Zwischenstück	78
Zwischenstück	78
S4 Werkzeuge / S4 tools	
Innenbearbeitung / Internal Processing	
Rückseitenhalter für HORN Schneidplatte Typ mit Innenkühlung	81
Back working holder HORN insert type 105 with coolant supply	81
Rückseiten-Spannzangenhalter Typ GZ 65.. mit Innenkühlung	82
Back working holder type GZ 65.. with coolant supply	82
Rückseiten-Bohrstangenhalter Typ BHE 73.. mit Innenkühlung	83
Back working boring bar holder type BHE 73.. with coolant supply	83
Außenbearbeitung / External Processing	
Rückseitenhalter für Schneidplatte Typ DC..11.. mit Innenkühlung	84
Back working holder for insert type DC..11.. with coolant supply	84
Rückseitenhalter für Schneidplatte Typ VC..11.. mit Innenkühlung	85
Back working holder for insert type VC..11.. with coolant supply	85
Rückseitenhalter für Schneidplatte Typ CC 09.. mit Innenkühlung	86
Back working holder for insert type CC 09.. with coolant supply	86
Rückseitenhalter für Schneidplatte Typ GRAF G.0004 mit Innenkühlung	87
Back working holder for insert type GRAF G.0004.. with coolant supply	87
Rückseitenhalter für Schneidplatte Typ HORN S274 mit Innenkühlung	88
Back working holder for insert type HORN S274 with coolant supply	88
Rückseitenhalter für Schneidplatte Typ 16 ER/EL.. mit Innenkühlung	89
Back working holder for insert type 16 ER/EL.. with coolant supply	89
Dreifach Rückseitenhalter / triple backworking holder	
Dreifach Rückseitenhalter für Star Maschinen	90
Triple backworking holder for Star machine	90
Wendeplattenhalter für Dreifach Rückseitenhalter	93
Turret plate holder for triple backworking holder	93
Berechnung des Steigungswinkel β	96
Calculation the helix angles β	96

Rückseitenhalter für HORN Schneideinsatz Typ 105 Back working holder HORN insert type 105

Lochbild S1
hole pattern S1






Art. Nummer Art. Number	Bezeichnung Deskription	d	l1	l2	l3	für Schneideinsatz for insert
12-1057	RHF.N.145.H105.S1.IK	22	61	37	24	Horn Typ 105
12-1318	RHF.N.200.H105.S1.IK	22	76	52	24	Horn Typ 105

Abmessungen in mm
Dimensions in mm

Hinweis/Note:

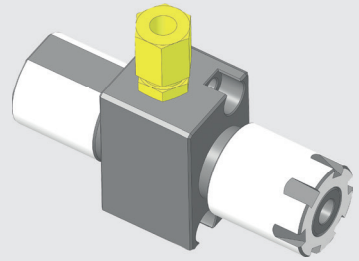
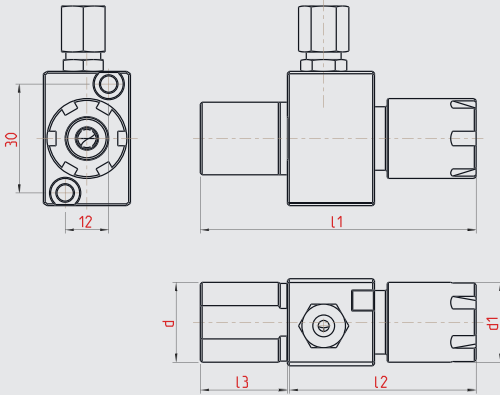
IK Anschluss oben und unten
coolant connection at the top and down

Ersatzteile / Spare parts

Art.-Nr:			
12-1057	001.01.36	004.00.19	001.00.19
12-1318	001.01.36	004.00.19	001.00.09

Rückseiten-Spannzangenhalter Typ GZ 65.. Back working chuck holder type GZ 65..

Lochbild S1
hole pattern S1



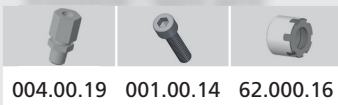
Art. Nummer Art. Number	Bezeichnung Deskription	d	l1	l2	l3	d1	für Spannzange for collet
12-1121	GZ65.2224.16.S1	22	76	52	24	22	ER16

Abmessungen in mm
Dimensions in mm

Hinweis/Note:

IK Anschluss oben und unten
coolant connection at the top and down

Ersatzteile / Spare parts

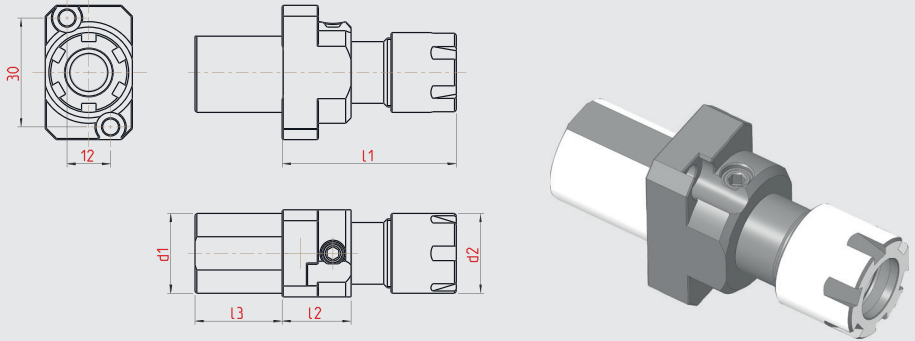


004.00.19 001.00.14 62.000.16

Abdichtbare Spannmutter muß separat bestellt werden
Sealed chucking nut must be ordered separately

Rückseiten-Spannzangenhalter Typ GZ 51.. Back working chuck holder type GZ 51..

Lochbild S1
hole pattern S1



Art. Nummer Art. Number	Bezeichnung Description	d	l1 _{min}	l1 _{max}	l2	d2	für Spannzeuge for collet
11-3221	GZ51.2224.11.S1	22	38	58	24	16	ER11
11-3225	GZ51.2224.16.S1	22	48	68	24	22	ER16

Abmessungen in mm
Dimensions in mm

Hinweis/Note:

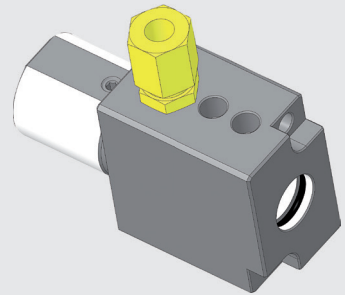
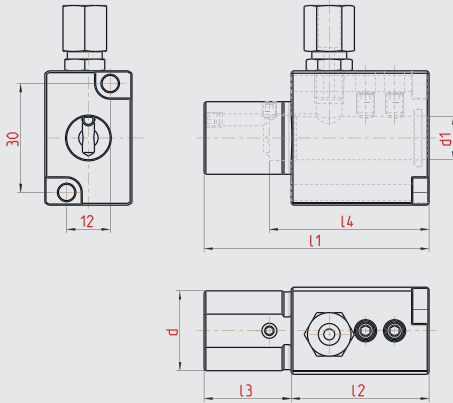
Spannzangenhalter mit Längenverstellung
chuck holder with length adjustment

Ersatzteile / Spare parts

Art.-Nr:		
11-3221	001.00.66	62.000.11
11-3225	001.00.66	62.000.16

Rückseiten-Bohrstangenhalter Typ BHE 73..
Back working boring bar holder type BHE 73..




Lochbild S1
hole pattern S1



Art. Nummer Art. Number	Bezeichnung Deskription	d	d1	l1	l2	l3	l4
12-1189	BHE73.2224.06.S1	22	6	62	38	24	42
12-1115	BHE73.2224.08.S1	22	8	62	38	24	42
12-1116	BHE73.2224.10.S1	22	10	62	38	24	44
12-1117	BHE73.2224.12.S1	22	12	62	38	24	44
12-1130	BHE73.2224.16.S1	22	16	62	38	24	40

Abmessungen in mm
Dimensions in mm

Ersatzteile / Spare parts

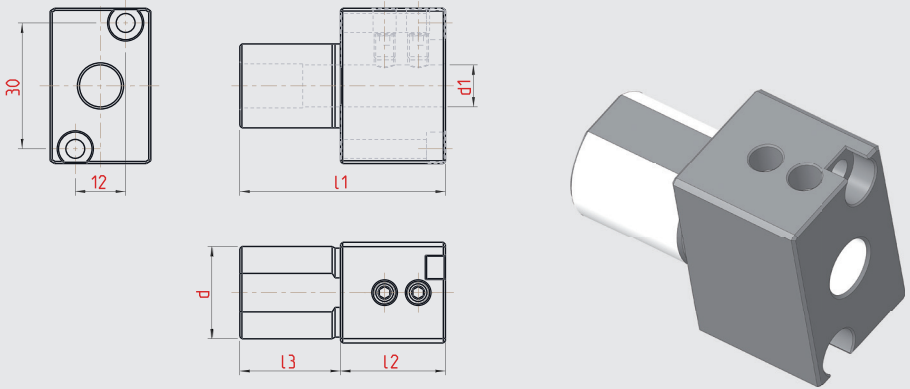
Art.-Nr			
12-1189			002.00.175
12-1115			002.00.111
12-1116	004.00.19	001.01.108	20.010.101
12-1117			002.00.109
12-1130			002.00.103

Hinweis/Note:

IK Anschluss oben und unten
coolant connection at the top and down

Rückseiten-Bohrstangenhalter Typ BS 71..
Back working boring bar holder type BS 71..

Lochbild S1
 hole pattern S1




Art. Nummer Art. Number	Bezeichnung Description	d	d1	l1	l2	l3
12-1119	BS71.2224.10.S1	22	10	62	38	24
12-1118	BS71.2224.16.S1	22	16	44	20	24

Abmessungen in mm
 Dimensions in mm

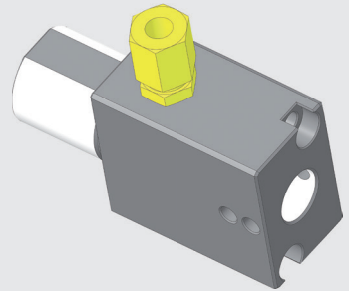
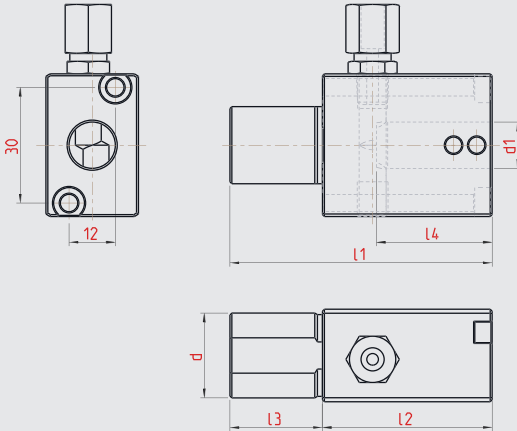
Hinweis/Note:
 ohne IK
 no internal cooling

Ersatzteile / Spare parts

Art.-Nr:	
12-1119	001.01.142
12-1118	001.00.19

Rückseiten-Bohrstangenhalter Typ BS 75..
Back working boring bar holder type BS 75..

Lochbild S1
hole pattern S1



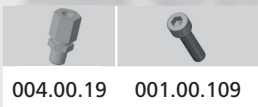
Art. Nummer Art. Number	Bezeichnung Deskription	d	d1	l1	l2	l3	l4	für Reduzierhülsen for reduction sleeves
12-1120	BS75.2224.12.S1	22	12	68	44	24	30	RH... 12...

Abmessungen in mm
Dimensions in mm

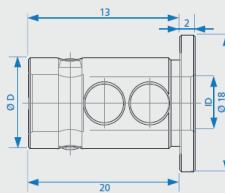
Hinweis/Note:

IK Anschluss oben und unten
coolant connection at the top and down

Ersatzteile / Spare parts



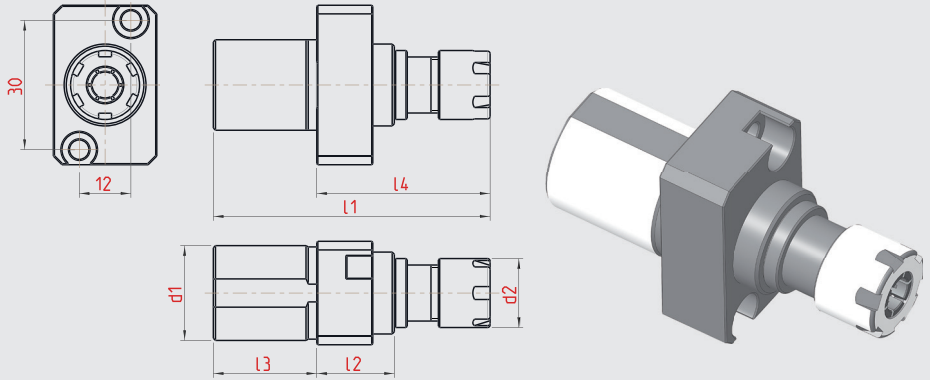
Reduzierhülsen für Bohrstangenhalter Typ Picco
Adapter sleeve for boring bar holder type Picco
Douille de Réduction pour porte outil type Picco



Bestell-Nr.	D	ID
RH 12 0420	12	4
RH 12 0520	12	5
RH 12 0620	12	6
RH 12 0720	12	7
RH 12 0820	12	8

Rückseiten-Gewindebohrerhalter Typ GB 68..
Back working square leded tap holder type GB 68..

Lochbild S1
 hole pattern S1



Art. Nummer Art. Number	Bezeichnung Description	d	l1	l2	l3	l4	d2	für Spannzange for collet
11-0393	GB68.2224.11.S1	22	64	18	24	40	16	ER11
11-0395	GB68.2224.16.S1	22	74	18	24	50	22	ER16

Abmessungen in mm
 Dimensions in mm

Hinweis/Note:

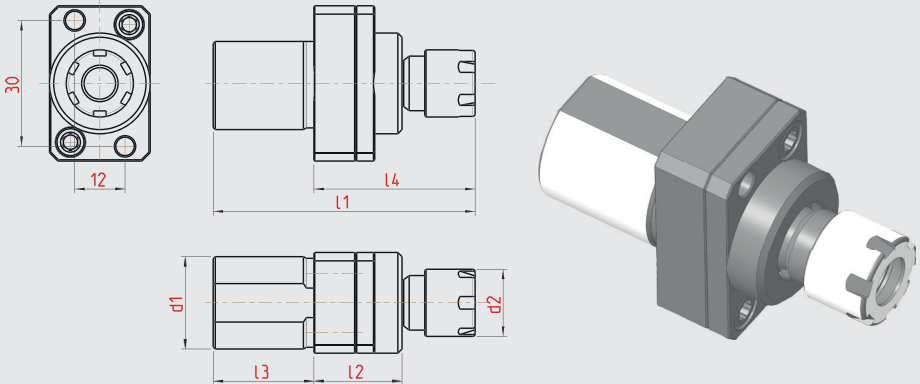
max. Auszug 7mm
 max. excerpt is 7mm

Ersatzteile / Spare parts

Art.-Nr:		
12-0393	6200011	001.00.66
12-0395	6200016	001.00.66

Rückseiten-Pendelhalter Back working floating holder



Lochbild S1
hole pattern S1



Art. Nummer Art. Number	Bezeichnung Deskription	d	l1	l2	l3	l4	d2	für Spannzange for collet
11-3228	GP70.2224.11.S1	22	62,5	21	24	38,5	16	ER11

Abmessungen in mm
Dimensions in mm

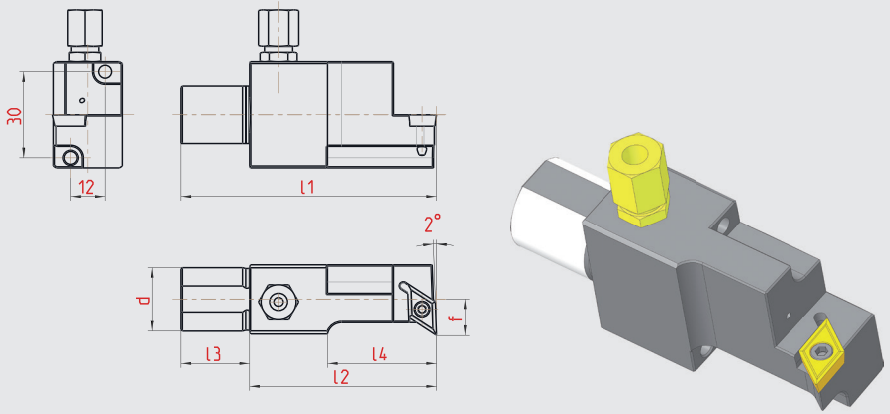
Ersatzteile / Spare parts

	
62.000.11	001.00.19

Rückseitenhalter für Schneidplatte Typ DC..11..

Back working holder for insert type DC..11..

Lochbild S1
hole pattern S1



Ausführung rechtsschneidend, wie dargestellt · right cutting version as shown

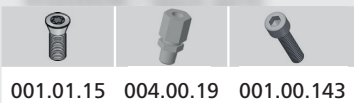
Art. Nummer Art. Number	Bezeichnung Deskription	d	l1	l2	l3	l4	f	für Schneidplatte for insert
12-1090	RHF.R.146.DC11.S1.IK	22	89	65	24	38	12,5	DC... 11...
12-1089	RHF.L.146.DC11.S1.IK	22	89	65	24	38	12,5	DC... 11...

Abmessungen in mm
Dimensions in mm

Hinweis/Note:

IK Anschluss oben und unten
coolant connection at the top and down

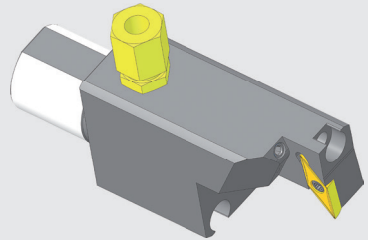
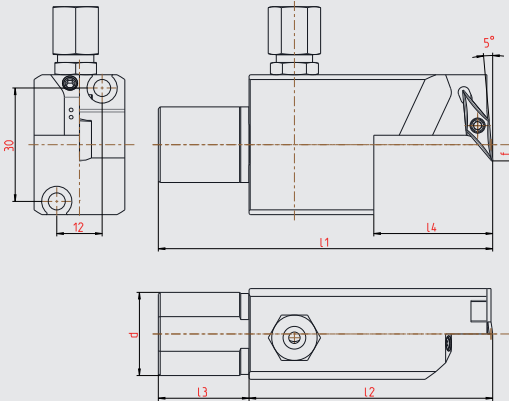
Ersatzteile / Spare parts



001.01.15 004.00.19 001.00.143

Rückseitenhalter für Schneidplatte Typ VC..11..
Back working holder for insert type VC..11..

Lochbild S1
hole pattern S1



Ausführung rechtsschneidend, wie dargestellt · right cutting version as shown




Art. Nummer Art. Number	Bezeichnung Deskription	d	l1	l2	l3	f	l4	für Schneidplatte for insert
12-1059	RHF.R.147.VC11.S1.IK	22	89	65	24	4,3	31	VC... 11...

Abmessungen in mm
Dimensions in mm

Hinweis/Note:

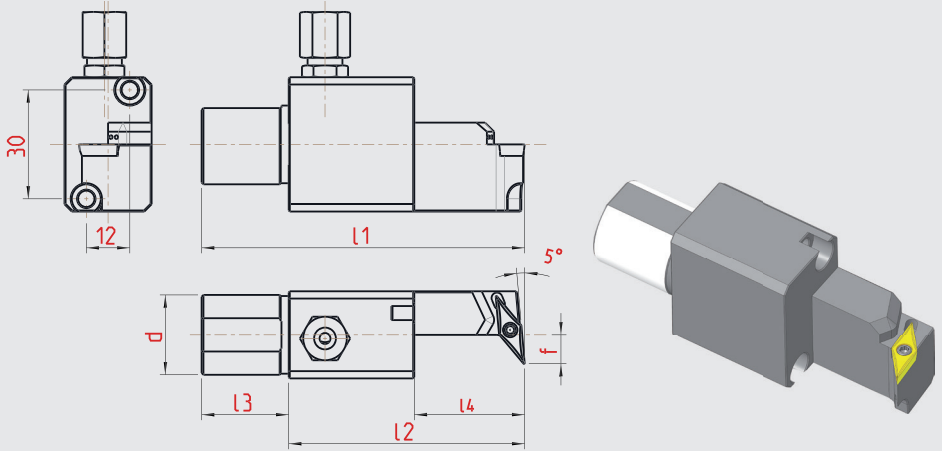
IK Anschluss oben und unten
coolant connection at the top and down

Ersatzteile / Spare parts

		
001.01.08 S2	004.00.19	001.00.143
		001.00.146

Rückseitenhalter für Schneidplatte Typ VC..11..
Back working holder for insert type VC..11..

Lochbild S1
 hole pattern S1



Ausführung rechtsschneidend, wie dargestellt · right cutting version as shown

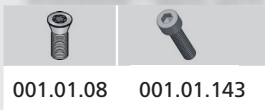
Art. Nummer Art. Number	Bezeichnung Deskription	d	l1	l2	l3	f	l4	für Schneidplatte for insert
12-1056	RHF.R.108.VC11.S1	22	89	65	24	8	30	VC... 11...
12-1065	RHF.L.108.VC11.S1	22	89	65	24	8	30	VC... 11...

Abmessungen in mm
 Dimensions in mm

Hinweis/Note:

ohne IK
 no through coolant

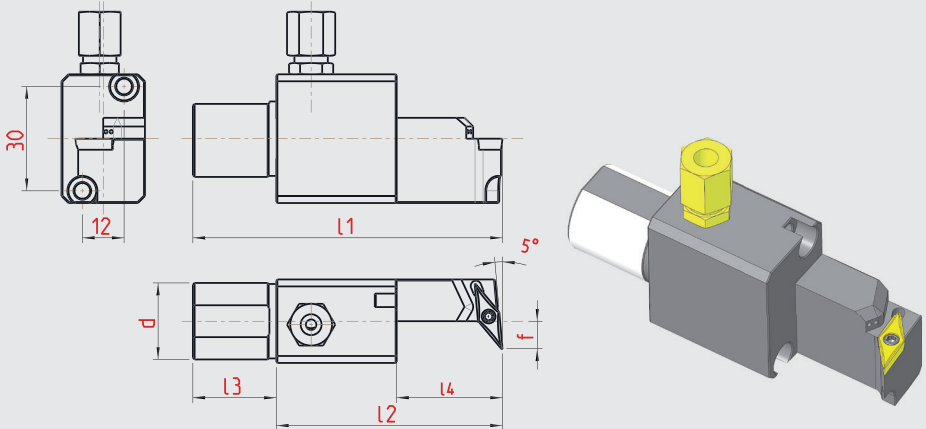
Ersatzteile / Spare parts



001.01.08 001.01.143

Rückseitenhalter für Schneidplatte Typ VC..11.. Back working holder for insert type VC..11..

Lochbild S1
hole pattern S1



Ausführung rechtsschneidend, wie dargestellt · right cutting version as shown

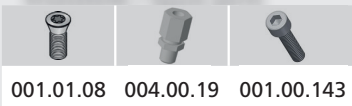
Art. Nummer Art. Number	Bezeichnung Deskription	d	l1	l2	l3	f	l4	für Schneidplatte for insert
12-1168	RHF.R.108.VC11.S1.IK	22	89	65	24	16	30	VC... 11...
12-1191	RHF.L.108.VC11.S1.IK	22	89	65	24	16	30	VC... 11...

Abmessungen in mm
Dimensions in mm

Hinweis/Note:

IK Anschluss oben und unten
coolant connection at the top and down

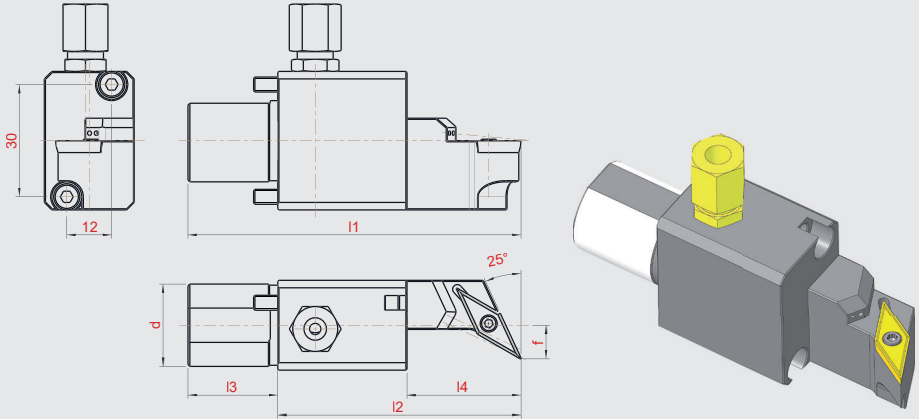
Ersatzteile / Spare parts



001.01.08 004.00.19 001.00.143

Rückseitenhalter für Schneidplatte Typ VC..13.. Back working holder for insert type VC..13..

Lochbild S1
hole pattern S1



Ausführung rechtsschneidend, wie dargestellt · right cutting version as shown

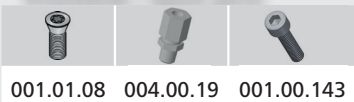
Art. Nummer Art. Number	Bezeichnung Description	d	l1	l2	l3	f	l4	für Schneidplatte for insert
12-1315	RHF.R.198.VC13.S1.IK	22	89	65	24	9	30	VC... 13.03...
12-1379	RHF.L.198.VC13.S1.IK	22	89	65	24	9	30	VC... 13.03...

Abmessungen in mm
Dimensions in mm

Hinweis/Note:

IK Anschluss oben und unten
coolant connection at the top and down

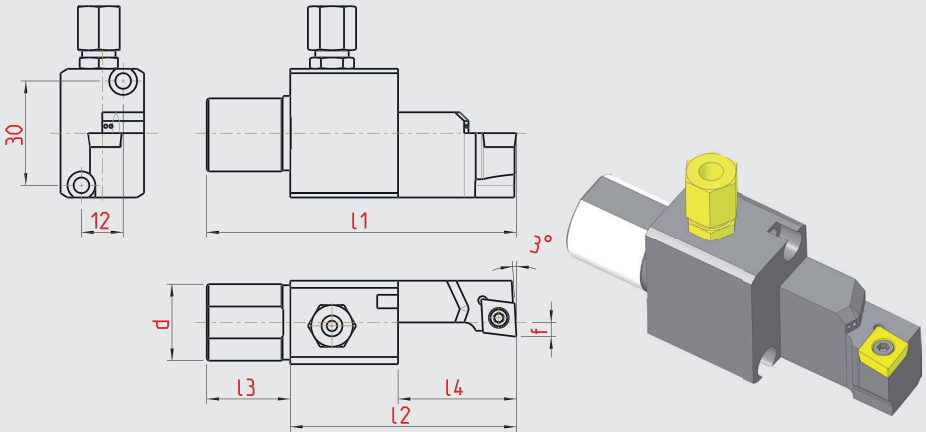
Ersatzteile / Spare parts



001.01.08 004.00.19 001.00.143

Rückseitenhalter für Schneidplatte Typ CC..09 T3..
Back working holder for insert type CC..09 T3..

Lochbild S1
hole pattern S1



Ausführung rechtsschneidend, wie dargestellt · right cutting version as shown

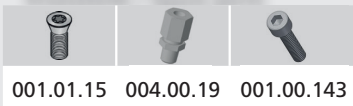
Art. Nummer Art. Number	Bezeichnung Deskription	d	l1	l2	l3	f	l4	für Schneidplatte for insert
12-1169	RHF.R.142.CC09.S1.IK	22	89	65	24	4,1	34	CC... 09 T3...
12-1192	RHF.L.142.CC09.S1.IK	22	89	65	24	4,1	34	CC... 09 T3...

Abmessungen in mm
Dimensions in mm

Hinweis/Note:

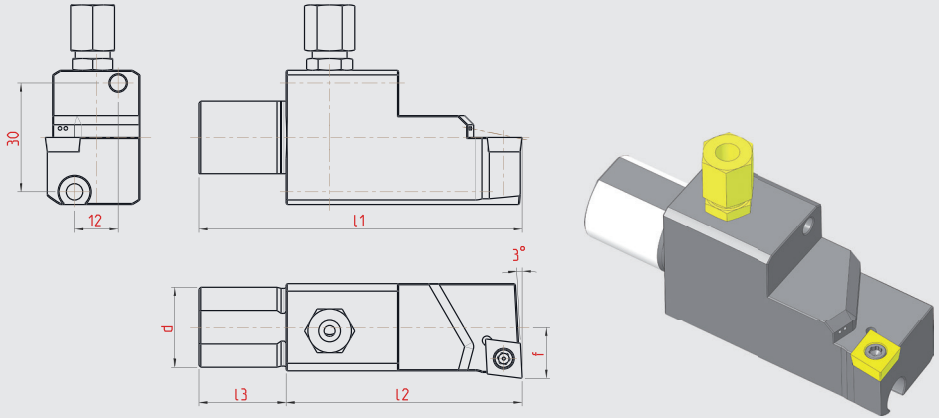
IK Anschluss oben und unten
coolant connection at the top and down

Ersatzteile / Spare parts



Rückseitenhalter für Schneidplatte Typ CC..09 T3..
Back working holder for insert type CC..09 T3..

Lochbild S1
 hole pattern S1



Ausführung rechtsschneidend, wie dargestellt · right cutting version as shown


Art. Nummer Art. Number	Bezeichnung Deskription	d	l1	l2	l3	f	für Schneidplatte for insert
12-1274	RHF.R.188.CC09.S1.IK	22	89	65	24	14	CC... 09 T3...
12-1275	RHF.L.188.CC09.S1.IK	22	89	65	24	14	CC... 09 T3...

Abmessungen in mm
 Dimensions in mm

Hinweis/Note:

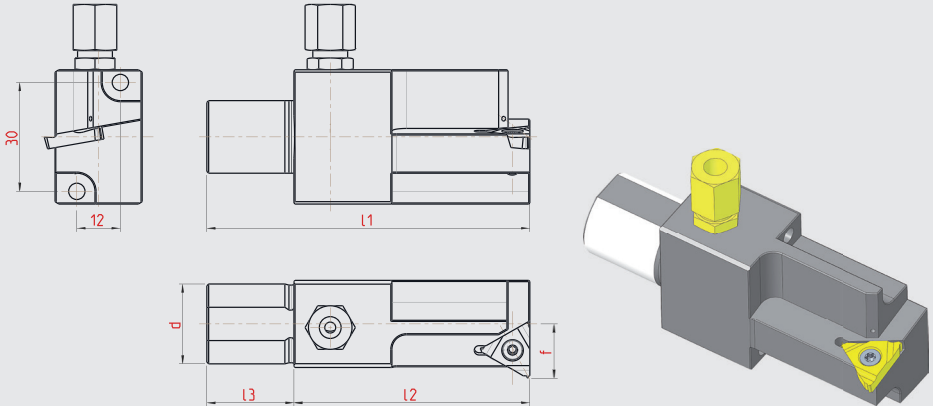
IK Anschluss oben und unten
 coolant connection at the top and down

Ersatzteile / Spare parts

		
001.01.15	004.00.19	001.00.143
		001.00.145

Rückseitenhalter für Schneidplatte Typ 16 ER/EL..
Back working holder for insert type 16 ER/EL..

Lochbild S1
hole pattern S1



Ausführung rechtsschneidend, wie dargestellt · right cutting version as shown

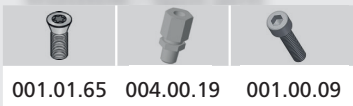
Art. Nummer Art. Number	Bezeichnung Description	d	l1	l2	l3	f	für Schneidplatte for insert
12-1088	RHF.R.149.16ER.S1.IK	22	89	65	24	15	16ER
12-1087	RHF.L.149.16EL.S1.IK	22	89	65	24	15	16EL

Abmessungen in mm
Dimensions in mm

Hinweis/Note:

IK Anschluss oben und unten
coolant connection at the top and down

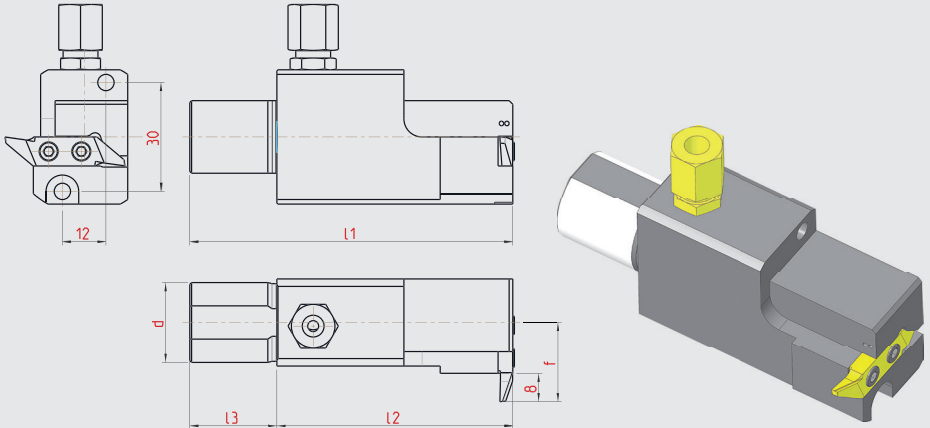
Ersatzteile / Spare parts



Berechnung Steigungswinkel
auf Seite 96-97.
Calculation helix angles on page 96-97.

Rückseitenhalter für Schneidplatte Typ GRAF G.0004..
Back working holder for insert type GRAF G.0004..

Lochbild S1
 hole pattern S1



Ausführung rechtsschneidend, wie dargestellt · right cutting version as shown




Art. Nummer Art. Number	Bezeichnung Deskription	d	l1	l2	l3	f	für Schneidplatte for insert
12-1258	RHF.R.186.G0004.S1.IK	22	89	65	24	22	GRAF G.0004
12-1259	RHF.L.186.G0004.S1.IK	22	89	65	24	22	GRAF G.0004

Abmessungen in mm
 Dimensions in mm

Hinweis/Note:

IK Anschluss oben und unten
 coolant connection at the top and down

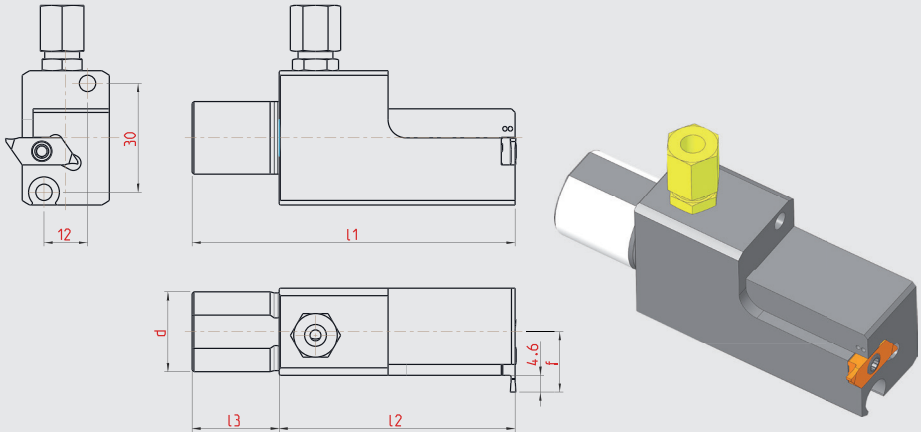
Ersatzteile / Spare parts

		
001.01.15	004.00.19	001.00.108
		001.00.146

Rückseitenhalter für Schneidplatte Typ HORN S274..

Back working holder for insert type HORN S274..

Lochbild S1
hole pattern S1



Ausführung rechtsschneidend, wie dargestellt · right cutting version as shown



Art. Nummer Art. Number	Bezeichnung Deskription	d	l1	l2	l3	f	für Schneidplatte for insert
12-1260	RHF.R.187.S274.S1.IK	22	89	65	24	16,5	Horn Typ S274
12-1261	RHF.L.187.S274.S1.IK	22	89	65	24	16,5	Horn Typ S274

Abmessungen in mm
Dimensions in mm

Hinweis/Note:

IK Anschluss oben und unten
coolant connection at the top and down

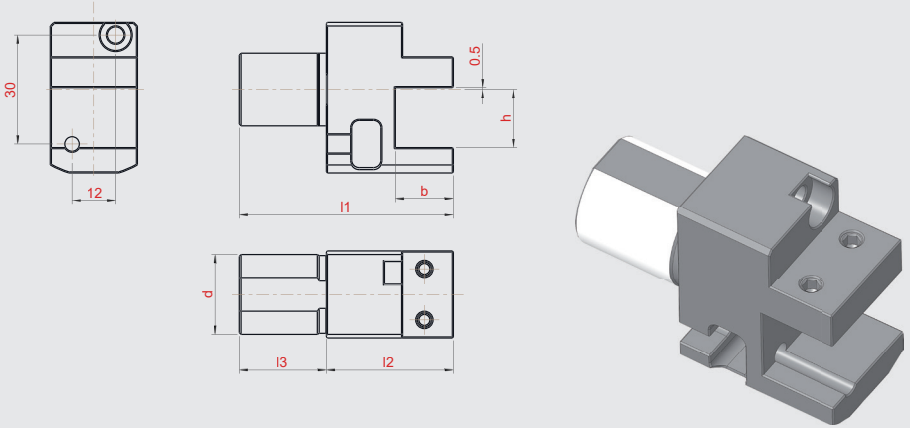
Ersatzteile / Spare parts

		
001.01.39	004.00.19	001.00.143
		001.00.146

Rückseitenhalter für Vierkantschaft

Back working holder for square shank

Lochbild S1
hole pattern S1



Art. Nummer Art. Number	Bezeichnung Deskription	d	l1	l2	l3	b	h
12-1322	RHF.N.202.1212.S1	22	59	35	24	12	12
12-1321	RHF.N.202.1616.S1	22	59	35	24	16	16

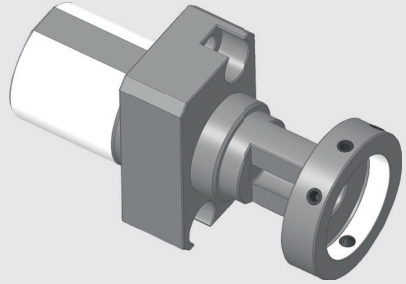
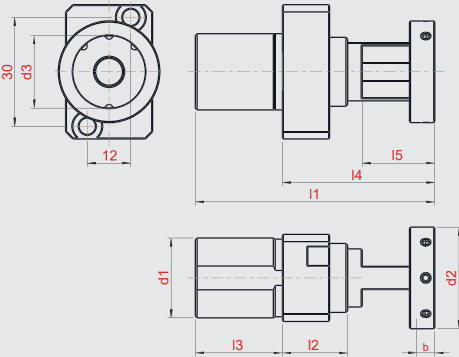
Abmessungen in mm
Dimensions in mm

Ersatzteile / Spare parts

	
001.01.24	001.00.09
001.01.24	001.00.66

Rückseiten-Gewindeschneideisenhalter Typ GS 69..
Back working screw threading holder type GS 69..

Lochbild S1
hole pattern S1



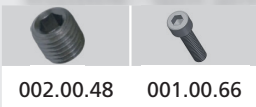
Art. Nummer Art. Number	Bezeichnung Deskription	d	l1	l2	l3	l4	l5	d2	d3	b
11-0400	GS69.2224.S1.1620	22	67	18	24	43	21	24	16	5
11-0397	GS69.2224.S1.2020	22	67	18	24	43	21	28	20	6
11-0402	GS69.2224.S1.2030	22	77	19	24	53	31	28	20	6

Abmessungen in mm
Dimensions in mm

Hinweis/Note:

max. Auszug 7mm
max. excerpt is 7mm

Ersatzteile / Spare parts

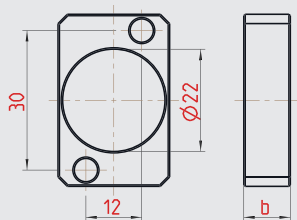


002.00.48

001.00.66

Zwischenstück Plate between

Lochbild S1
hole pattern S1



Art. Nummer Art. Number	Bezeichnung Deskription	b
12-1378	Z 2,5 S1	2,5
12-0550	Z 5 S1	5
12-0551	Z 10 S1	10
12-0552	Z 15 S1	15

Hinweis/Note:

Zwischenstücke für Bohrbild S1
plate between for hole pattern S1

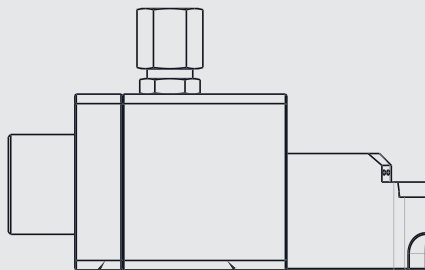
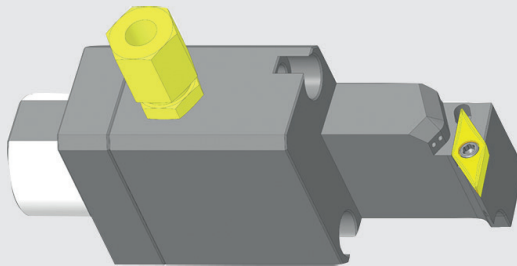
Abmessungen in mm
Dimensions in mm

Zwischenstück Plate between

Lochbild S1
hole pattern S1

Hinweis/Note:

Anwendung von Zwischenstücken
application from plate between

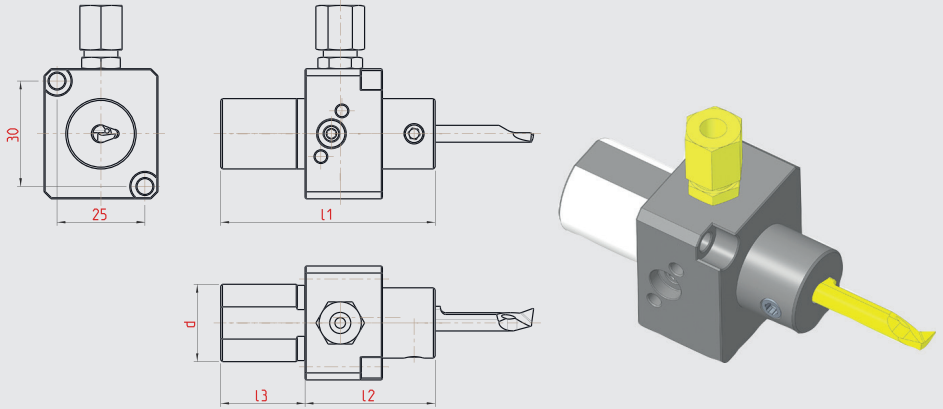


Zwischenstück Z ... S1
plate between Z.. S1

Einsatz RHF
holder RHF

Rückseitenhalter für HORN Schneideinsatz Typ 105..
Back working holder HORN insert type 105..

Lochbild S2
 hole pattern S2






Art. Nummer Art. Number	Bezeichnung Description	d	l1	l2	l3	für Schneideinsatz for insert
12-1092	RHF.N.151.H105.S2.IK	22	61	37	24	Horn Typ 105
12-1136	RHF.N.152.H105.S2.IK	22	76	52	24	Horn Typ 105

Abmessungen in mm
 Dimensions in mm

Hinweis/Note:

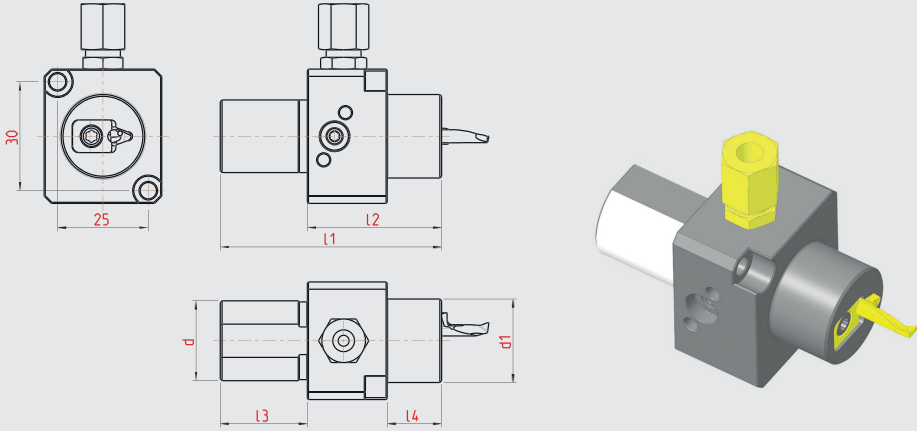
IK Anschluss oben und unten
 coolant connection at the top and down

Ersatzteile / Spare parts

Art.-Nr:			
12-1092	001.01.36	004.00.19	001.00.19
12-1036	001.01.36	004.00.19	001.00.142

Rückseitenhalter für HORN Schneideinsatz Typ 105..
Back working holder HORN insert type 105..

Lochbild S2
hole pattern S2







Art. Nummer Art. Number	Bezeichnung Deskription	d	l1	l2	l3	l4	d1	für Schneideinsatz for insert
12-1405	RHF.N.151.H105.S2.IK-03	22	61	37	24	15	23	Horn Typ 105, Größe 03
12-1406	RHF.N.151.H105.S2.IK-04	22	61	37	24	15	23	Horn Typ 105, Größe 04
12-1407	RHF.N.151.H105.S2.IK-05	22	61	37	24	15	23	Horn Typ 105, Größe 05

Abmessungen in mm
Dimensions in mm

Hinweis/Note:

IK Anschluss oben und unten, Klemmung stirnseitig
coolant connection at the top and down

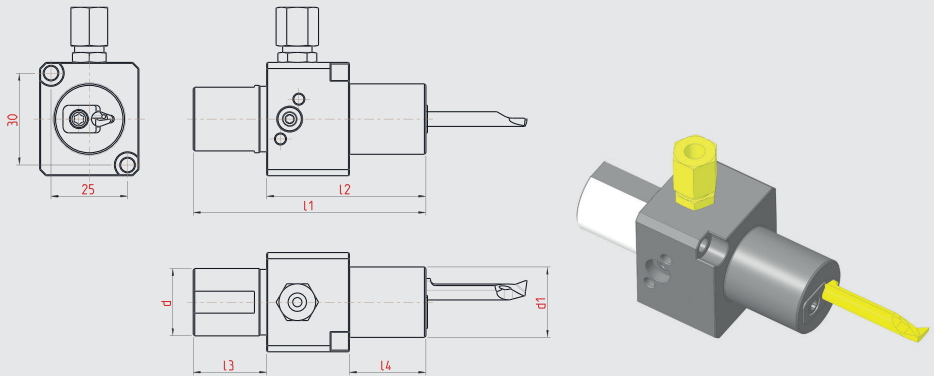
Ersatzteile / Spare parts

Art.-Nr:				
12-1405	001.01.36	004.00.19	001.00.19	4.352.03
12-1406	001.01.36	004.00.19	001.00.19	4.352.04
12-1407	001.01.36	004.00.19	001.00.19	4.352.05

Rückseitenhalter für HORN Schneideinsatz Typ 105..

Back working holder HORN insert type 105..

Lochbild S2
hole pattern S2







Art. Nummer Art. Number	Bezeichnung Deskription	d	l1	l2	l3	l4	d1	für Schneideinsatz for insert
12-1399	RHF.N.152.H105.S2.IK-03	22	76	52	24	25	23	Horn Typ 105, Größe 03
12-1400	RHF.N.152.H105.S2.IK-04	22	76	52	24	25	23	Horn Typ 105, Größe 04
12-1401	RHF.N.152.H105.S2.IK-05	22	76	52	24	25	23	Horn Typ 105, Größe 05

Hinweis/Note:

IK Anschluss oben und unten, Klemmung stirnseitig
coolant connection at the top and down

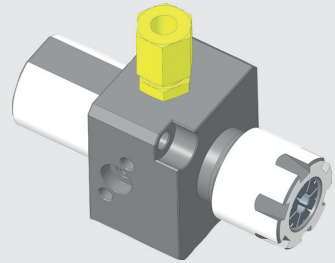
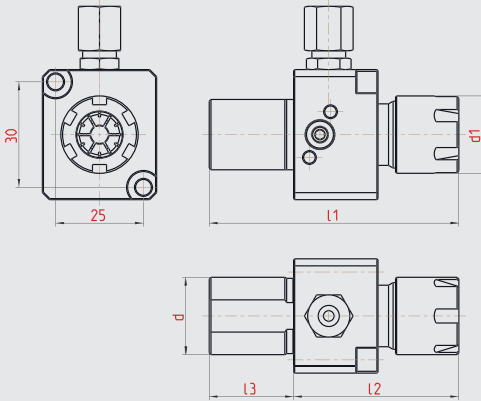
Abmessungen in mm
Dimensions in mm

Ersatzteile / Spare parts

Art.-Nr:				
12-1399	001.01.36	004.00.19	001.00.142	4.352.03
12-1400	001.01.36	004.00.19	001.00.142	4.352.04
12-1401	001.01.36	004.00.19	001.00.142	4.352.05

Rückseiten-Spannzangenhalter Typ GZ 65.. Back working holder type GZ 65..

Lochbild S2
hole pattern S2



Art. Nummer Art. Number	Bezeichnung Deskription	d	l1	l2	l3	d1	für Spannzange for collet
12-1108	GZ65.2224.16.S2	22	76	52	24	22	ER16
12-1198	GZ65.2224.20.S2	22	78	54	24	28	ER20
12-1293	GZ65.2224.25.S2	22	86	62	24	35	ER25

Abmessungen in mm
Dimensions in mm

Ersatzteile / Spare parts

Art.-Nr:			
12-1108	004.00.19	001.00.142	62.00.16
12-1198	004.00.19	001.00.142	62.00.20
12-1293	004.00.19	001.00.142	62.00.25

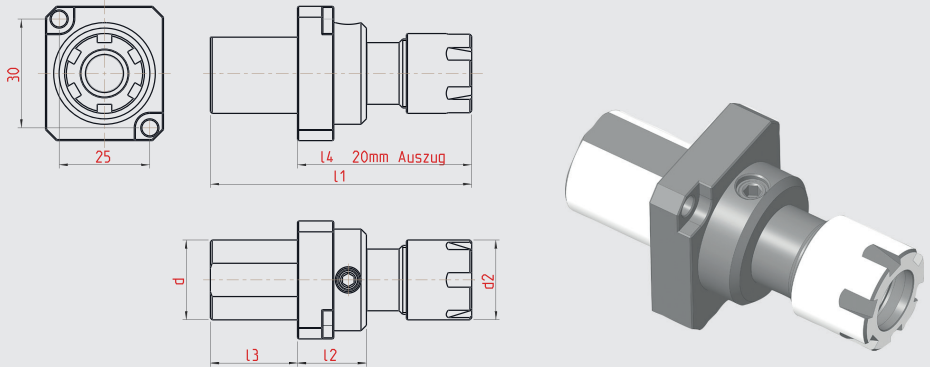
Hinweis/Note:

IK Anschluss oben und unten
coolant connection at the top and down

Abdichtbare Spannmutter
muß separat bestellt werden
Sealed chucking nut
must be ordered separately

Rückseiten-Spannzangenhalter Typ GZ 51.. Back working chuck holder type GZ 51..

Lochbild S2
hole pattern S2



Art. Nummer Art. Number	Bezeichnung Description	d	l1 _{min}	l1 _{max}	l2	d2	für Spannzeuge for collet
11-3223	GZ51.2224.11.S2	22	39	59	25	16	ER11
11-3227	GZ51.2224.16.S2	22	48	68	19	22	ER16

Abmessungen in mm
Dimensions in mm

Hinweis/Note:

Spannzangenhalter mit Längenverstellung
chuck holder with length adjustment

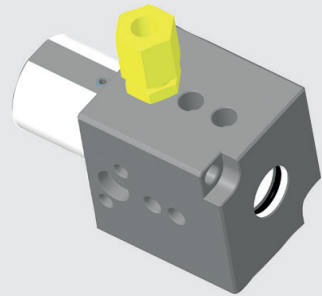
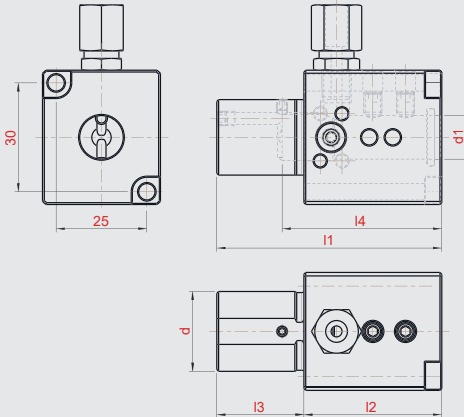
Ersatzteile / Spare parts

Art.-Nr:		
11-3223	001.00.66	62.000.11
11-3227	001.00.66	62.000.16

Rückseiten-Bohrstangenhalter Typ BHE 73..

Back working boring bar holder type BHE 73..

Lochbild S2
hole pattern S2



Art. Nummer Art. Number	Bezeichnung Deskription	d	d1	l1	l2	l3	l4
12-1253	BHE73.2224.06.S2	22	6	62	38	24	36
12-1112	BHE73.2224.08.S2	22	8	62	38	24	42
12-1113	BHE73.2224.10.S2	22	10	62	38	24	40
12-1114	BHE73.2224.12.S2	22	12	62	38	24	44
12-1215	BHE73.2224.16.S2	22	16	65	41	24	48

Abmessungen in mm
Dimensions in mm

Ersatzteile / Spare parts

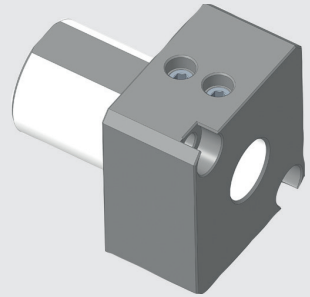
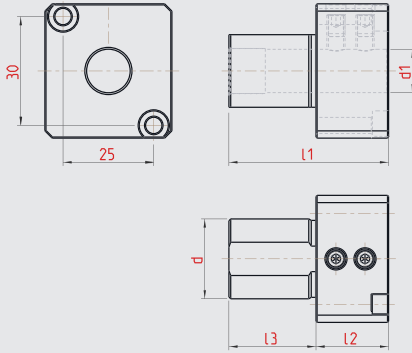
Art.-Nr			
12-1253		001.01.108	002.00.175
12-1112		001.01.108	002.00.111
12-1113	004.00.19	001.01.108	002.00.101
12-1114		001.01.108	002.00.109
12-1215		001.00.109	002.00.103

Hinweis/Note:

IK Anschluss oben und unten
coolant connection at the top and down

Rückseiten-Bohrstangenhalter Typ BS 71..
Back working boring bar holder type BS 71..

Lochbild S2
 hole pattern S2

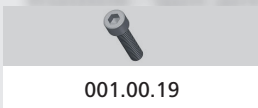


Art. Nummer Art. Number	Bezeichnung Deskription	d	d1	l1	l2	l3
12-1111	BS71.2224.10.S2	22	16	44	20	24
12-1122	BS71.2224.12.S2	22	10	45	21	24
12-1110	BS71.2224.16.S2	22	12	44	20	24

Hinweis/Note:
 ohne IK
 no internal cooling

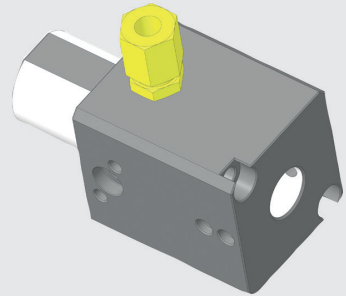
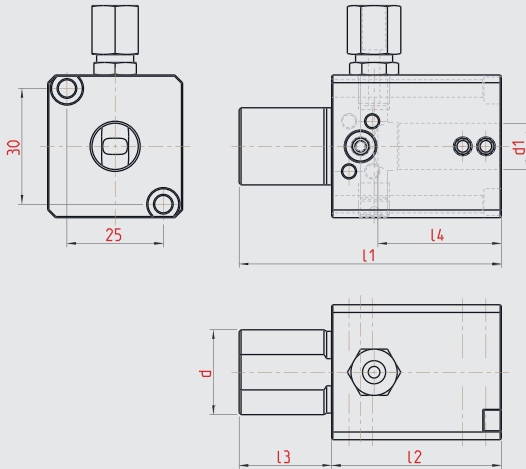
Abmessungen in mm
 Dimensions in mm

Ersatzteile / Spare parts



Rückseiten-Bohrstangenhalter Typ BS 75.. Back working boring bar holder type BS 75..

Lochbild S2
hole pattern S2



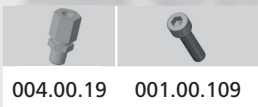
Art. Nummer Art. Number	Bezeichnung Deskription	d	d1	l1	l2	l3	l4	für Reduzierhülsen for reduction sleeves
12-1109	BS75.2224.12.S2	22	12	68	44	24	32	RH... 12...

Abmessungen in mm
Dimensions in mm

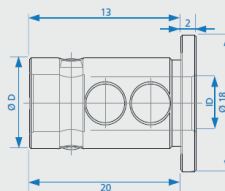
Hinweis/Note:

IK Anschluss oben und unten
coolant connection at the top and down

Ersatzteile / Spare parts



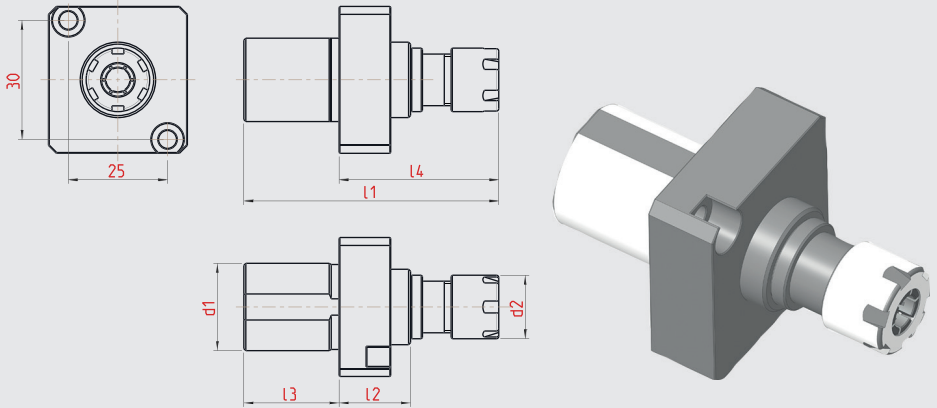
Reduzierhülsen für Bohrstangenhalter Typ Picco
Adapter sleeve for boring bar holder type Picco
Douille de Réduction pour porte outil type Picco



Bestell-Nr.	D	ID
RH 12 0420	12	4
RH 12 0520	12	5
RH 12 0620	12	6
RH 12 0720	12	7
RH 12 0820	12	8

Rückseiten-Gewindebohrerhalter Typ GB 68..
Back working square leded tap holder type GB 68..

Lochbild S2
 hole pattern S2



Art. Nummer Art. Number	Bezeichnung Deskription	d	l1	l2	l3	l4	d2	für Spannzange for cutting insert
11-0390	GB68.2224.11.S2	22	64	18	24	40	16	ER11
11-0391	GB68.2224.16.S2	22	74	18	24	50	22	ER16

Abmessungen in mm
 Dimensions in mm

Hinweis/Note:

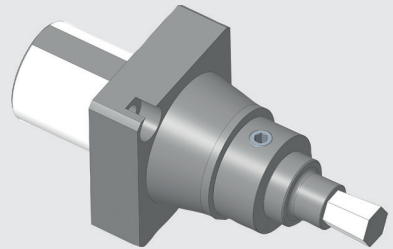
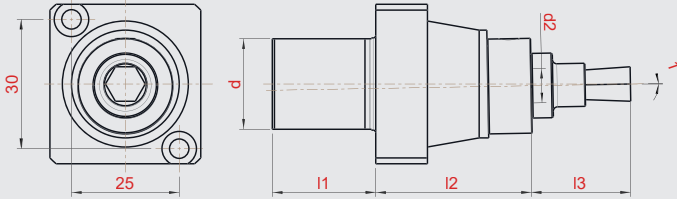
max. Auszug 7mm
 max. excerpt is 7mm

Ersatzteile / Spare parts

Art.-Nr:		
12-0390	6200011	001.00.66
12-0391	6200016	001.00.66

Rückseiten-Mehrkant-Drückgerät GDF
Back working multi-sided equipment GDF

Lochbild S2
hole pattern S2



Art. Nummer Art. Number	Bezeichnung Deskription	d	l1	l2	l3	d2
11-1207	GDF76.2224.S2.08	22	24	36	23	8
11-1222	GDF78.2224.S2.08	22	24	49	23	8
11-1218	GDF78.2224.S2.12	22	24	49	23	12

Abmessungen in mm
Dimensions in mm

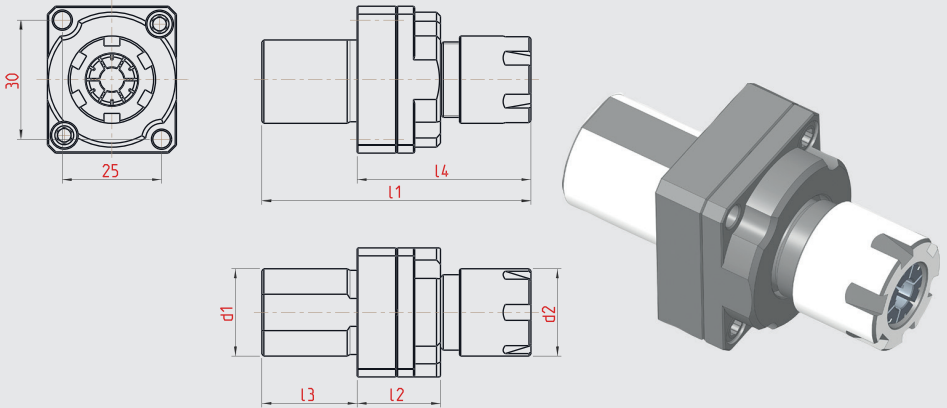
Ersatzteile / Spare parts



001.00.66

Rückseiten-Pendelhalter Back working floating holder

Lochbild S2
hole pattern S2



Art. Nummer Art. Number	Bezeichnung Deskription	d	l1	l2	l3	l4	d2	für Spannange for collet
11-3235	GP70.2224.11.S2	22	62,5	21	24	38,5	16	ER11
11-3238	GP70.2224.16.S2	22	68	21	24	44	22	ER16

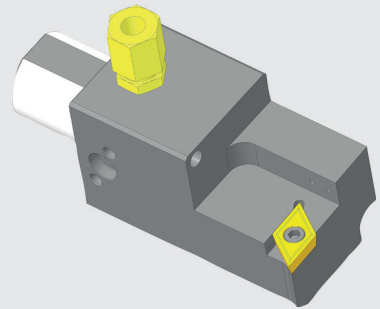
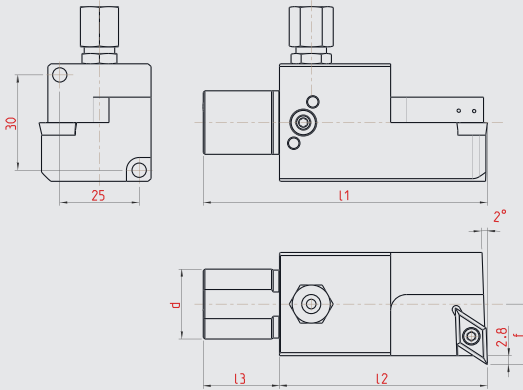
Abmessungen in mm
Dimensions in mm

Ersatzteile / Spare parts

Art.-Nr:		
11-3235	62.000.11	001.00.19
11-3238	62.000.16	001.00.19

Rückseitenhalter für Schneidplatte Typ DC..11..
Back working holder for insert type DC..11..

Lochbild S2
hole pattern S2



Ausführung rechtsschneidend, wie dargestellt · right cutting version shown




Art. Nummer Art. Number	Bezeichnung Deskription	d	l1	l2	l3	f	für Schneidplatte for insert
12-1063	RHF.R.153.DC11.S2.IK	22	89	65	24	19	DC... 11...
12-1058	RHF.L.153.DC11.S2.IK	22	89	65	24	19	DC... 11...

Abmessungen in mm
Dimensions in mm

Hinweis/Note:

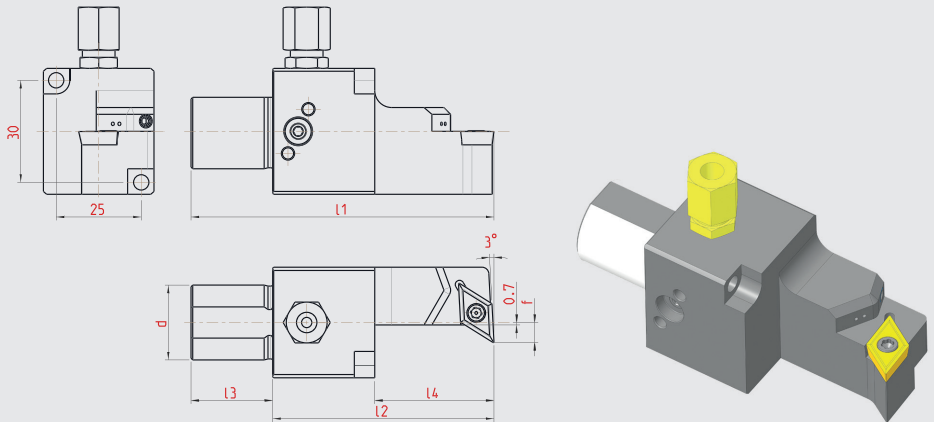
IK Anschluss oben und unten
coolant connection at the top and down

Ersatzteile / Spare parts

		
001.01.15	004.00.19	001.00.108
		001.00.145

Rückseitenhalter für Schneidplatte Typ DC..11..
Back working holder for insert type DC..11..

Lochbild S2
 hole pattern S2



Ausführung rechtsschneidend, wie dargestellt · right cutting version shown

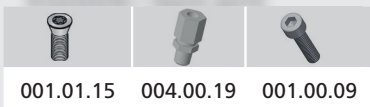
Art. Nummer Art. Number	Bezeichnung Deskription	d	l1	l2	l3	f	l4	für Schneidplatte for insert
12-1334	RHF.R.207.DC11.S2.IK	22	89	65	24	5,9	25	DC... 11...
12-1335	RHF.L.207.DC11.S2.IK	22	89	65	24	5,9	25	DC... 11...

Abmessungen in mm
 Dimensions in mm

Hinweis/Note:

IK Anschluss oben und unten
 coolant connection at the top and down

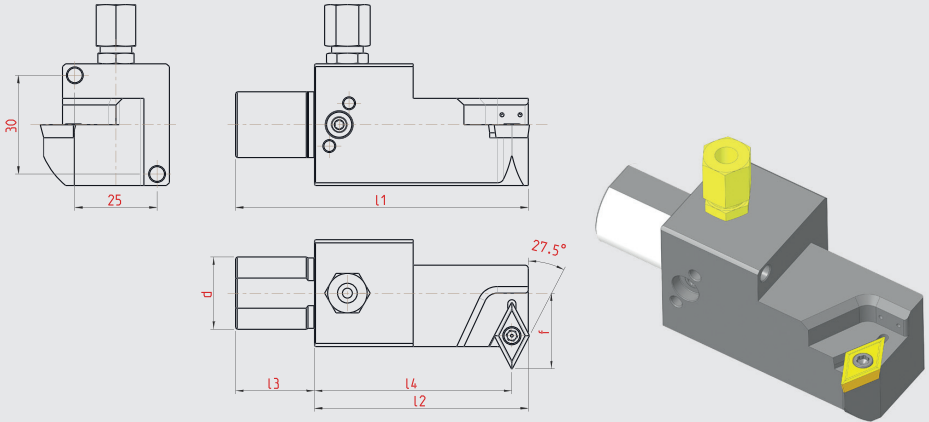
Ersatzteile / Spare parts



001.01.15 004.00.19 001.00.09

Rückseitenhalter für Schneidplatte Typ DC..11.. Back working holder for insert type DC..11..

Lochbild S2
hole pattern S2



Ausführung rechtsschneidend, wie dargestellt · right cutting version shown

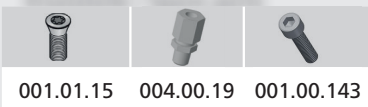
Art. Nummer Art. Number	Bezeichnung Deskription	d	l1	l2	l3	f	l4	für Schneidplatte for insert
12-1362	RHF.R.219.DC11.S2.IK	22	89	65	24	23	60	DC... 11...
12-1363	RHF.L.219.DC11.S2.IK	22	89	65	24	23	60	DC... 11...

Abmessungen in mm
Dimensions in mm

Hinweis/Note:

IK Anschluss oben und unten
coolant connection at the top and down

Ersatzteile / Spare parts

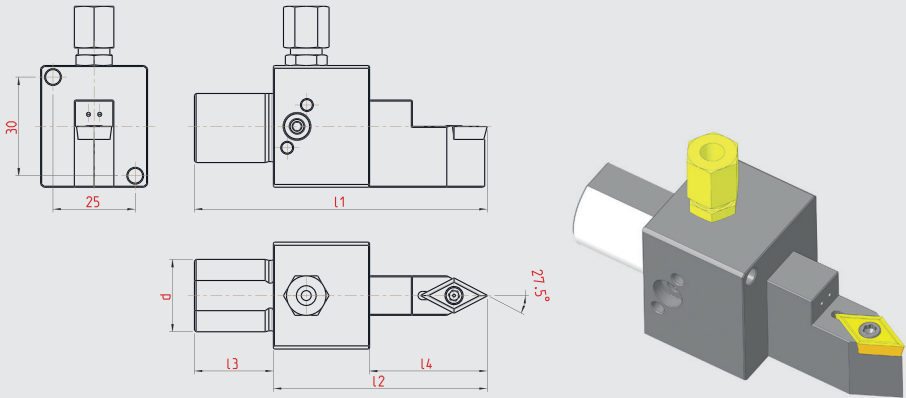


001.01.15 004.00.19 001.00.143

Rückseitenhalter für Schneidplatte Typ DC..11..

Back working holder for insert type DC..11..

Lochbild S2
hole pattern S2



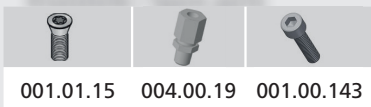
Art. Nummer Art. Number	Bezeichnung Deskription	d	l1	l2	l3	l4	für Schneidplatte for insert
12-1374	RHF.N.224.DC11.S2.IK	22	89	65	24	36	DC... 11...

Abmessungen in mm
Dimensions in mm

Hinweis/Note:

IK Anschluss oben und unten
coolant connection at the top and down

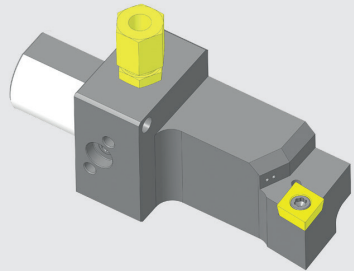
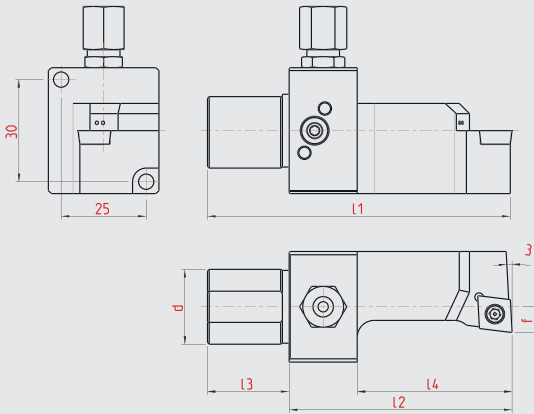
Ersatzteile / Spare parts



001.01.15 004.00.19 001.00.143

Rückseitenhalter für Schneidplatte Typ CC 09..
Back working holder for insert type CC 09..

Lochbild S2
hole pattern S2



Ausführung rechtsschneidend, wie dargestellt · right cutting version shown




Art. Nummer Art. Number	Bezeichnung Deskription	d	l1	l2	l3	f	l4	für Schneidplatte for insert
12-1170	RHF.R.144.DC11.S2.IK	22	89	65	24	7,5	45	CC09...
12-1195	RHF.L.144.DC11.S2.IK	22	89	65	24	7,5	45	CC09...

Abmessungen in mm
Dimensions in mm

Hinweis/Note:

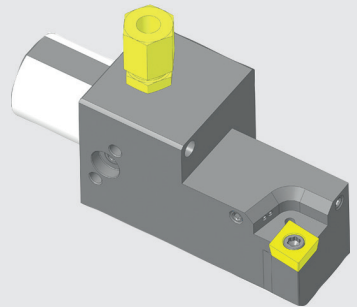
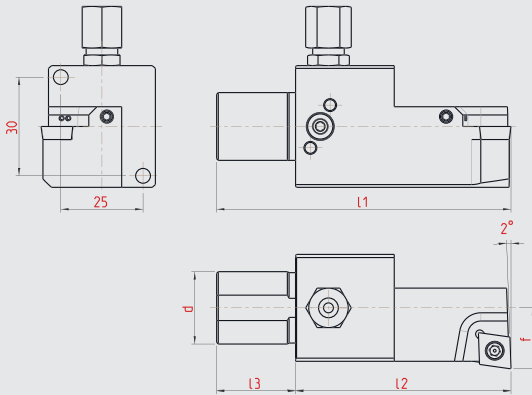
IK Anschluss oben und unten
coolant connection at the top and down

Ersatzteile / Spare parts

Art.-Nr:			
12-1170	001.01.15	004.00.19	001.00.142/144
12-1195	001.01.15	004.00.19	001.00.144

Rückseitenhalter für Schneidplatte Typ CC 09..
Back working holder for insert type CC 09..

Lochbild S2
 hole pattern S2



Ausführung rechtsschneidend, wie dargestellt · right cutting version shown

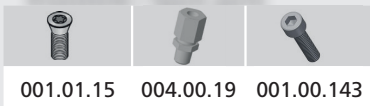
Art. Nummer Art. Number	Bezeichnung Deskription	d	l1	l2	l3	f	für Schneidplatte for insert
12-1340	RHF.R.210.CC09.S2.IK	22	89	65	24	18,5	CC09...
12-1341	RHF.L.210.CC09.S2.IK	22	89	65	24	18,5	CC09...

Abmessungen in mm
 Dimensions in mm

Hinweis/Note:

IK Anschluss oben und unten
 coolant connection at the top and down

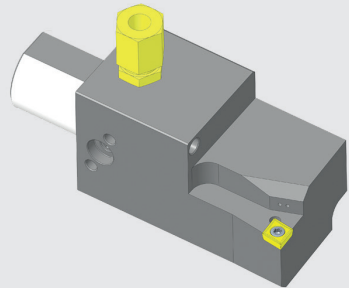
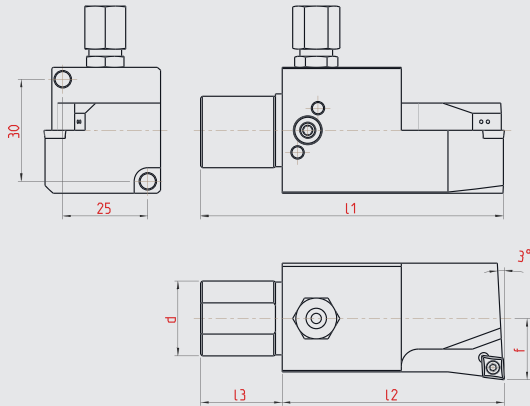
Ersatzteile / Spare parts



001.01.15 004.00.19 001.00.143

Rückseitenhalter für Schneidplatte Typ CC 06..
Back working holder for insert type CC 06..

Lochbild S2
hole pattern S2



Ausführung rechtsschneidend, wie dargestellt · right cutting version shown




Art. Nummer Art. Number	Bezeichnung Deskription	d	l1	l2	l3	f	für Schneidplatte for insert
12-1129	RHF.R.158.CC06.S2.IK	22	89	65	24	18	CC06...
12-1128	RHF.L.158.CC06.S2.IK	22	89	65	24	18	CC06...

Abmessungen in mm
Dimensions in mm

Hinweis/Note:

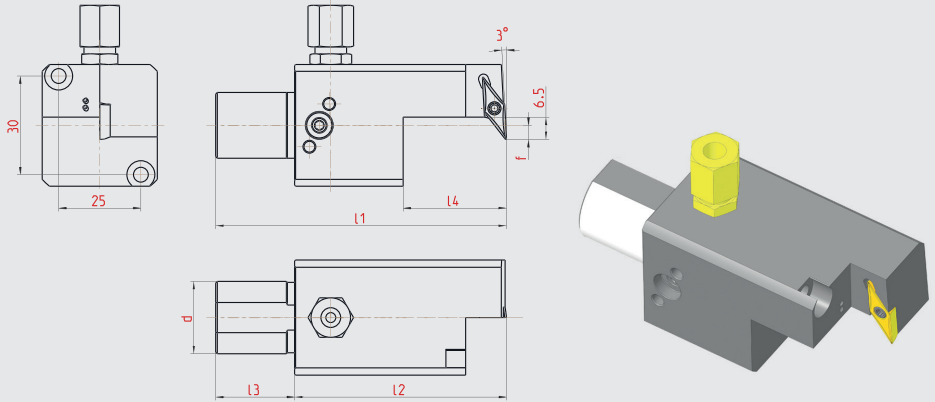
IK Anschluss oben und unten
coolant connection at the top and down

Ersatzteile / Spare parts

Art.-Nr:			
12-1129	001.01.01	004.00.19	001.00.108
12-1128	001.01.01	004.00.19	001.00.108/144

Rückseitenhalter für Schneidplatte Typ VC..11..
Back working holder for insert type VC..11..

Lochbild S2
 hole pattern S2



Ausführung rechtsschneidend, wie dargestellt/Überkopf · right cutting version shown/overhead

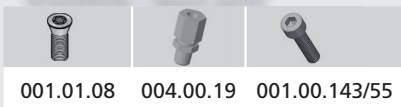
Art. Nummer Art. Number	Bezeichnung Deskription	d	l1	l2	l3	f	l4	für Schneidplatte for insert
12-1093	RHF.R.154.VC11.S2.IK	22	89	65	24	4,5	32	VC... 11...

Abmessungen in mm
 Dimensions in mm

Hinweis/Note:

IK Anschluss oben und unten
 coolant connection at the top and down

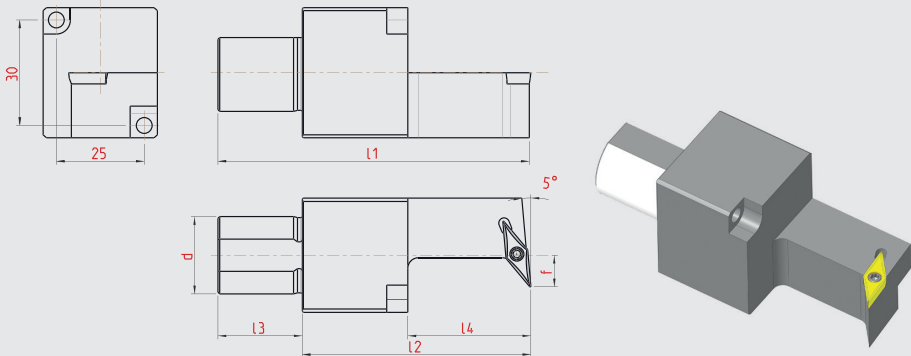
Ersatzteile / Spare parts



001.01.08 004.00.19 001.00.143/55

Rückseitenhalter für Schneidplatte Typ VC..11.. Back working holder for insert type VC..11..

Lochbild S2
hole pattern S2



Ausführung rechtsschneidend, wie dargestellt · right cutting version shown

Art. Nummer Art. Number	Bezeichnung Deskription	d	l1	l2	l3	f	l4	für Schneidplatte for insert
12-1100	RHF.R.156.VC11.S2	22	89	65	24	9	35	VC... 11...
12-1194	RHF.L.156.VC11.S2	22	89	65	24	9	35	VC... 11...

Abmessungen in mm
Dimensions in mm

Hinweis/Note:

ohne IK
no internal cooling

Ersatzteile / Spare parts



001.01.08

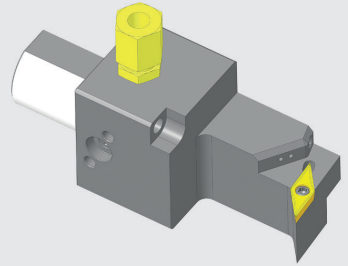
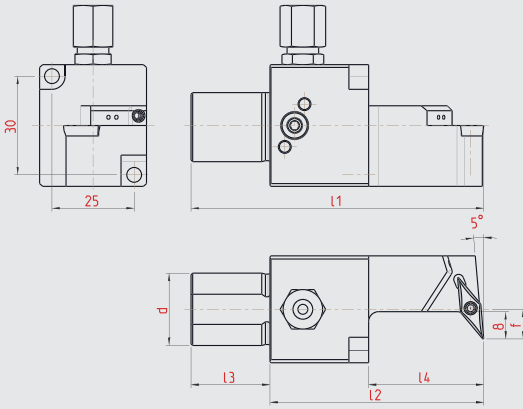


001.00.09

Rückseitenhalter für Schneidplatte Typ VC..11..

Back working holder for insert type VC..11..

Lochbild S2
hole pattern S2



Ausführung rechtsschneidend, wie dargestellt · right cutting version shown

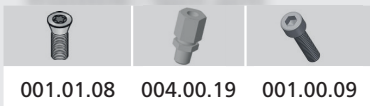
Art. Nummer Art. Number	Bezeichnung Deskription	d	l1	l2	l3	f	l4	für Schneidplatte for insert
12-1220	RHF.R.156.VC11.S2.IK	22	89	65	24	9	35	VC... 11...
12-1221	RHF.L.156.VC11.S2.IK	22	89	65	24	9	35	VC... 11...

Abmessungen in mm
Dimensions in mm

Hinweis/Note:

IK Anschluss oben und unten
coolant connection at the top and down

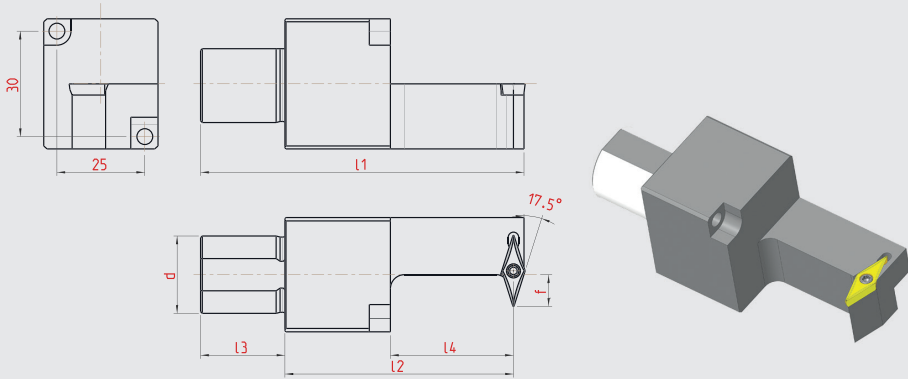
Ersatzteile / Spare parts



001.01.08 004.00.19 001.00.09

Rückseitenhalter für Schneidplatte Typ VC..11.. Back working holder for insert type VC..11..

Lochbild S2
hole pattern S2



Ausführung rechtsschneidend, wie dargestellt · right cutting version shown

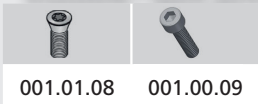
Art. Nummer Art. Number	Bezeichnung Deskription	d	l1	l2	l3	f	l4	für Schneidplatte for insert
12-1101	RHF.R.155.VC11.S2	22	92	65	24	9	35	VC... 11...
12-1193	RHF.L.155.VC11.S2	22	92	65	24	9	35	VC... 11...

Abmessungen in mm
Dimensions in mm

Hinweis/Note:

ohne IK
no internal cooling

Ersatzteile / Spare parts

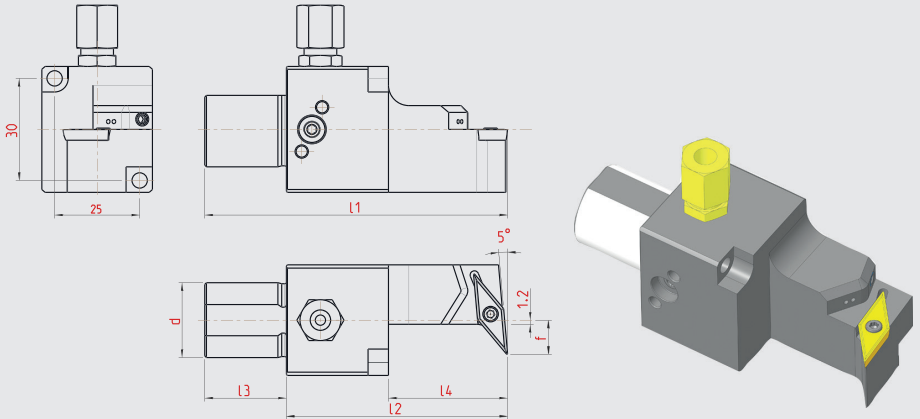


001.01.08

001.00.09

Rückseitenhalter für Schneidplatte Typ VC..13..
Back working holder for insert type VC..13..

Lochbild S2
 hole pattern S2



Ausführung rechtsschneidend, wie dargestellt · right cutting version shown

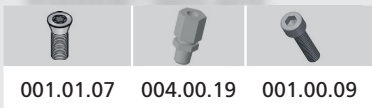
Art. Nummer Art. Number	Bezeichnung Deskription	d	l1	l2	l3	f	l4	für Schneidplatte for insert
12-1336	RHF.R.208.VC13.S2.IK	22	89	65	24	10	35	VC... 13...
12-1337	RHF.L.208.VC13.S2.IK	22	89	65	24	10	35	VC... 13...

Abmessungen in mm
 Dimensions in mm

Hinweis/Note:

IK Anschluss oben und unten
 coolant connection at the top and down

Ersatzteile / Spare parts

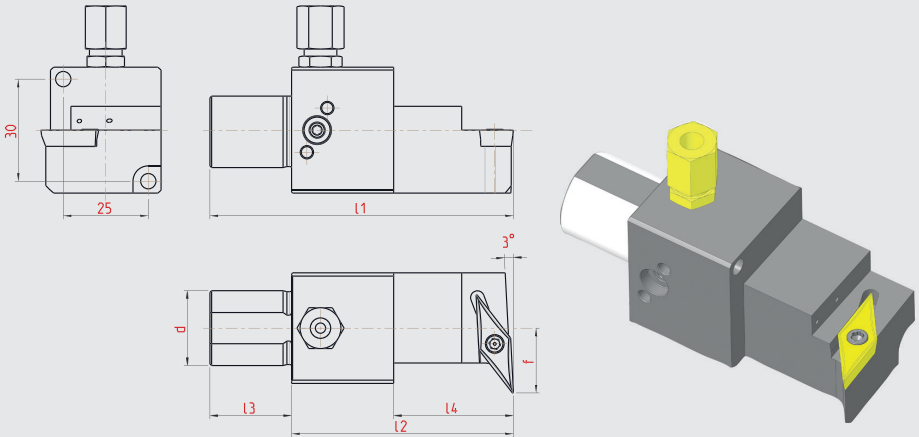


001.01.07 004.00.19 001.00.09

Rückseitenhalter für Schneidplatte Typ VC..16..

Back working holder for insert type VC..16..

Lochbild S2
hole pattern S2



Ausführung rechtsschneidend, wie dargestellt · right cutting version shown




Art. Nummer Art. Number	Bezeichnung Deskription	d	l1	l2	l3	f	l4	für Schneidplatte for insert
12-1216	RHF.R.163.VC16.S2.IK	22	89	65	24	19	35	VC... 16...
12-1217	RHF.L.163.VC16.S2.IK	22	89	65	24	19	35	VC... 16...

Abmessungen in mm
Dimensions in mm

Hinweis/Note:

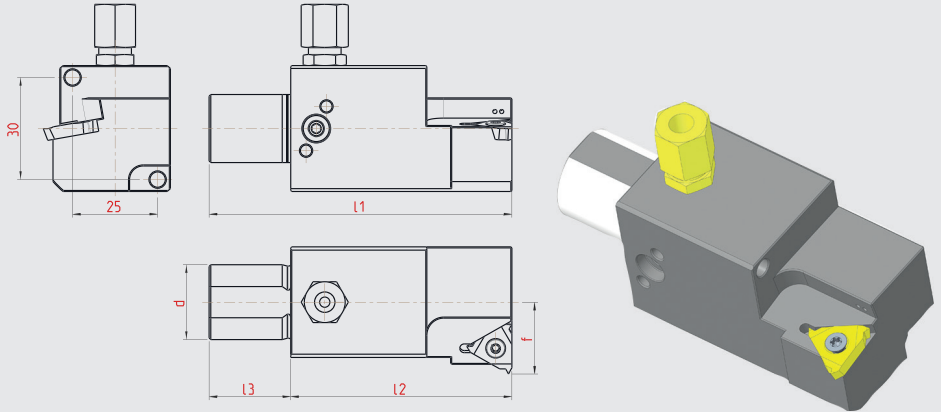
IK Anschluss oben und unten
coolant connection at the top and down

Ersatzteile / Spare parts

Art.-Nr:			
12-1216	001.01.08	004.00.19	001.00.146/108
12-1217	001.01.08	004.00.19	001.00.143

Rückseitenhalter für Schneidplatte Typ 16 ER/EL..
Back working holder for insert type 16 ER/EL..

Lochbild S2
 hole pattern S2



Ausführung rechtsschneidend, wie dargestellt · right cutting version shown




Art. Nummer Art. Number	Bezeichnung Deskription	d	l1	l2	l3	f	für Schneidplatte for insert
12-1064	RHF.R.157.16ER.S2.IK	22	89	65	24	21	16ER
12-1060	RHF.L.157.16EL.S2.IK	22	89	65	24	21	16EL

Abmessungen in mm
 Dimensions in mm

Hinweis/Note:

IK Anschluss oben und unten
 coolant connection at the top and down

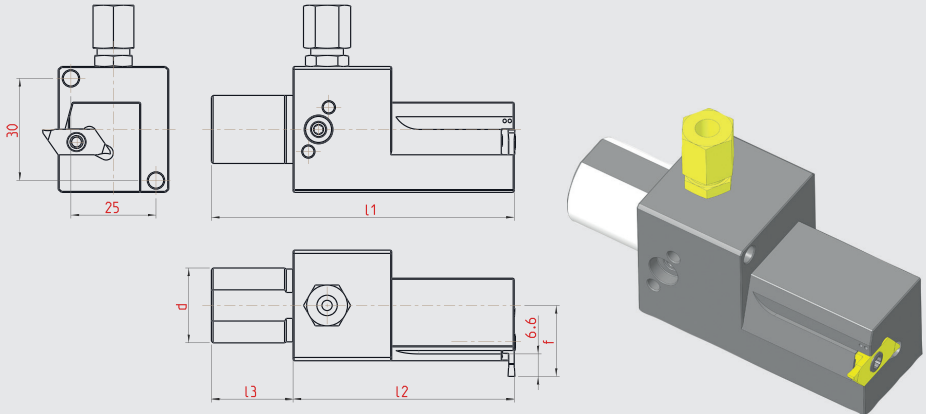
Ersatzteile / Spare parts

Art.-Nr:			
12-1064	001.01.65	004.00.19	001.00.109/146
12-1060	001.01.65	004.00.19	001.00.109/146

Rückseitenhalter für Schneidplatte Typ HORN S274

Back working holder for insert type HORN S274

Lochbild S2
hole pattern S2



Ausführung rechtsschneidend, wie dargestellt · right cutting version shown




Art. Nummer Art. Number	Bezeichnung Deskription	d	l1	l2	l3	f	für Schneidplatte for insert
12-1276	RHF.R.189.S274.S2.IK	22	89	65	24	21	HORN S274
12-1277	RHF.L.189.S274.S2.IK	22	89	65	24	21	HORN S274

Abmessungen in mm
Dimensions in mm

Hinweis/Note:

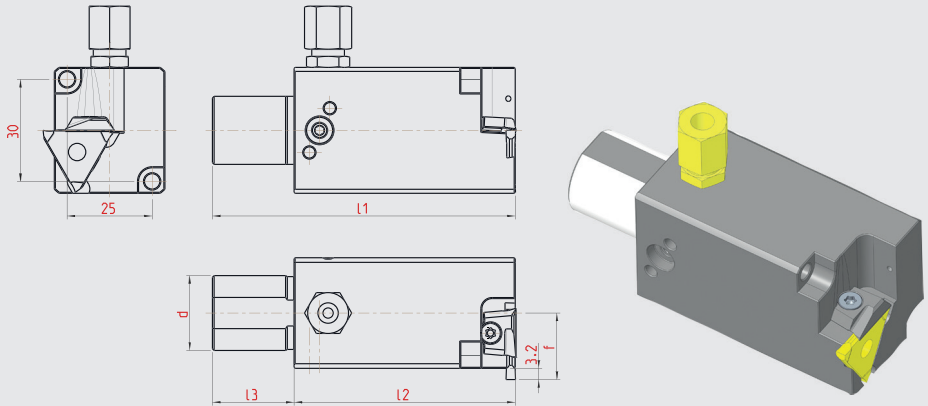
IK Anschluss oben und unten
coolant connection at the top and down

Ersatzteile / Spare parts

Art.-Nr:			
12-1276	001.01.15	004.00.19	001.00.143
12-1277	001.01.15	004.00.19	001.00.143/146

Rückseitenhalter für Schneidplatte Typ HORN 312 Back working holder for insert type HORN 312

Lochbild S2
hole pattern S2



Ausführung rechtsschneidend, wie dargestellt · right cutting version shown




Art. Nummer Art. Number	Bezeichnung Deskription	d	l1	l2	l3	f	für Schneidplatte for insert
12-1364	RHF.R.220.H312.S2.IK	22	89	65	24	19,5	HORN Typ 312 0,51,9
12-1365	RHF.L.220.H312.S2.IK	22	89	65	24	19,5	HORN Typ 312 0,5-1,9

Abmessungen in mm
Dimensions in mm

Hinweis/Note:

IK Anschluss oben und unten
coolant connection at the top and down

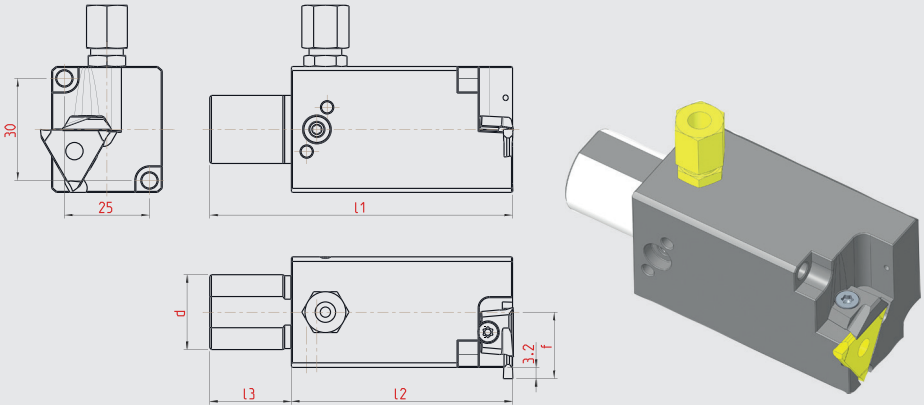
Ersatzteile / Spare parts

Art.-Nr:			
12-1364	4117R	004.00.19	001.00.144/146
12-1365	4156L	004.00.19	001.00.144/146

Rückseitenhalter für Schneidplatte Typ HORN 312

Back working holder for insert type HORN 312

Lochbild S2
hole pattern S2



Ausführung rechtsschneidend, wie dargestellt · right cutting version shown




Art. Nummer Art. Number	Bezeichnung Deskription	d	l1	l2	l3	f	für Schneidplatte for insert
12-1366	RHF.R.221.H312.S2.IK	22	89	65	24	19,5	HORN Typ 312 1,9-2,9
12-1367	RHF.L.221.H312.S2.IK	22	89	65	24	19,5	HORN Typ 312 1,9-2,9

Abmessungen in mm
Dimensions in mm

Hinweis/Note:

IK Anschluss oben und unten
coolant connection at the top and down

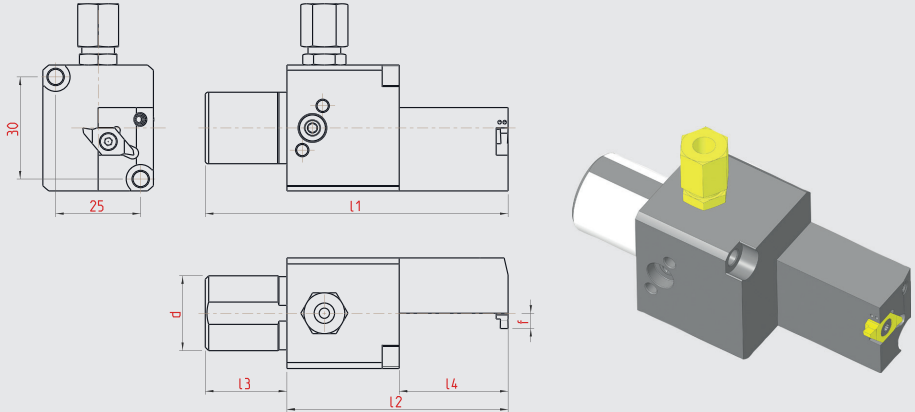
Ersatzteile / Spare parts

Art.-Nr:			
12-1366	4117R	004.00.19	001.00.144/146
12-1367	4156L	004.00.19	001.00.144/146

Rückseitenhalter für Schneidplatte Typ CS/SCD/TPCS/UPCS

Back working holder for insert type CS/SCD/TPCS/UPCS

Lochbild S2
hole pattern S2



Ausführung rechtsschneidend, wie dargestellt · right cutting version shown

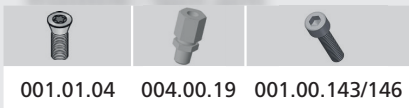
Art. Nummer Art. Number	Bezeichnung Deskription	d	l1	l2	l3	f	l4	für Schneidplatte for insert
12-1323	RHF.R.203.CS08.S2.IK	22	89	65	24	4,5	32	CS08, SCD08
12-1324	RHF.L.203.CS08.S2.IK	22	89	65	24	4,5	32	TPCS08, UPCS08

Abmessungen in mm
Dimensions in mm

Hinweis/Note:

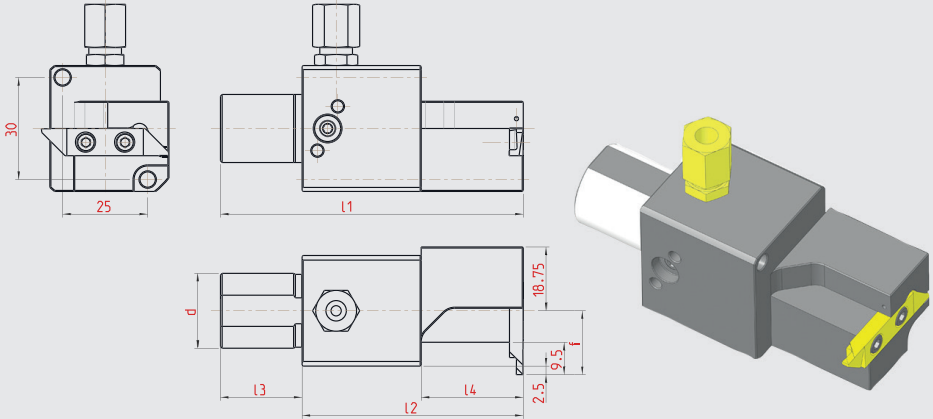
IK Anschluss oben und unten
coolant connection at the top and down

Ersatzteile / Spare parts



Rückseitenhalter für Schneidplatte Typ PRECI 615
Back working holder for insert type PRECI 615

Lochbild S2
hole pattern S2



Ausführung rechtsschneidend, wie dargestellt · right cutting version shown




Art. Nummer Art. Number	Bezeichnung Deskription	d	l1	l2	l3	l4	f	für Schneidplatte for insert
12-1062	RHF.R.159.P615.S2.IK	22	89	65	24	30	19	PRECI 615
12-1190	RHF.L.159.P615.S2.IK	22	89	65	24	30	19	PRECI 615

Abmessungen in mm
Dimensions in mm

Hinweis/Note:

IK Anschluss oben und unten
coolant connection at the top and down

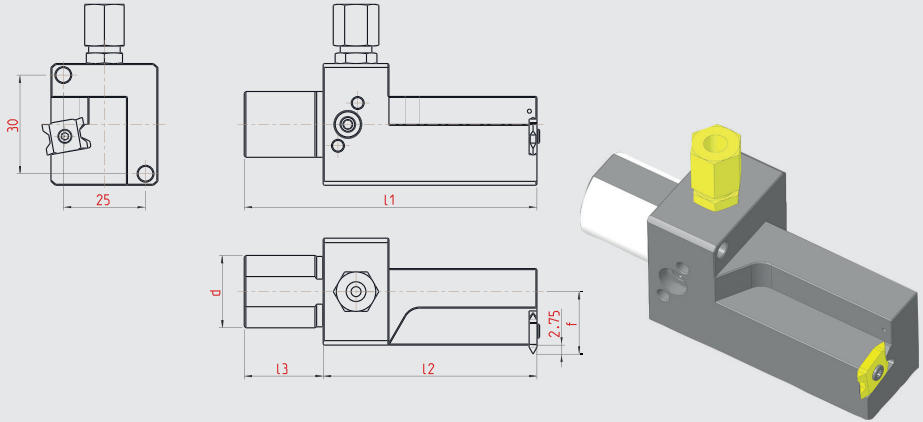
Ersatzteile / Spare parts

Art.-Nr:			
12-1062	001.01.15	004.00.19	001.00.108/146
12-1190	001.01.15	004.00.19	001.00.108

Rückseitenhalter für Schneidplatte Typ QER 12

Back working holder for insert type QER 12

Lochbild S2
hole pattern S2



Ausführung rechtsschneidend, wie dargestellt · right cutting version shown

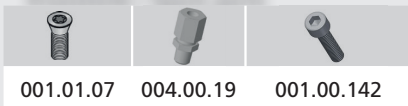
Art. Nummer Art. Number	Bezeichnung Description	d	l1	l2	l3	f	für Schneidplatte for insert
12-1368	RHF.R.222.QER12.S2.IK	22	89	65	24	19	QER-12
12-1369	RHF.L.222.QER12.S2.IK	22	89	65	24	19	QER-12

Abmessungen in mm
Dimensions in mm

Hinweis/Note:

IK Anschluss oben und unten
coolant connection at the top and down

Ersatzteile / Spare parts



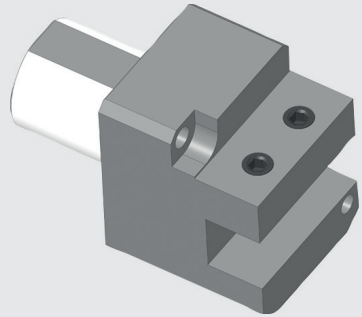
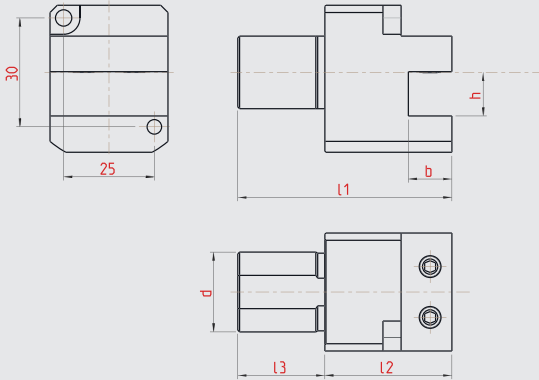
001.01.07

004.00.19

001.00.142

Rückseitenhalter für Vierkantschaft Back working holder for square shank

Lochbild S2
hole pattern S2



Art. Nummer Art. Number	Bezeichnung Deskription	d	l1	l2	l3	b	h
12-1252	RHF.N.184.1212.S2	22	59	35	24	12	12

Abmessungen in mm
Dimensions in mm

Ersatzteile / Spare parts



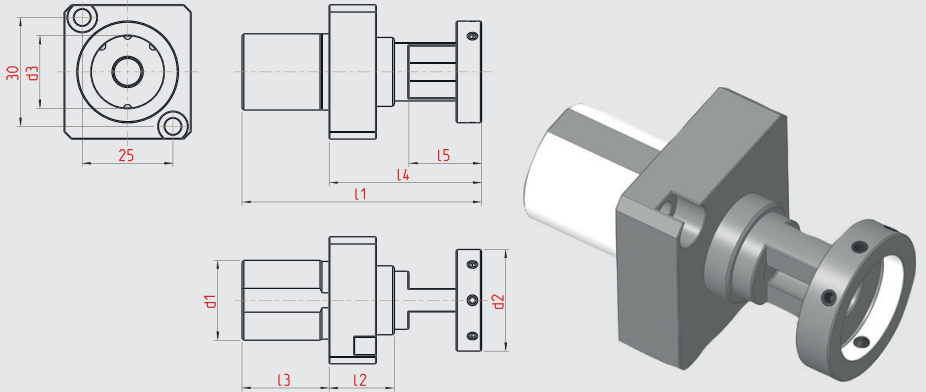
002.00.27



001.00.19/66

Rückseiten-Gewindeschneideisenhalter Typ GS 69..
Back working screw threading holder type GS 69..

Lochbild S2
 hole pattern S2



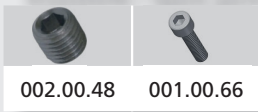
Art. Nummer Art. Number	Bezeichnung Deskription	d	l1	l2	l3	l4	l5	d2	d3	b
11-0403	GS69.2224.S2.1620	22	67	18	24	43	21	24	16	5
11-0398	GS69.2224.S2.2020	22	67	18	24	43	21	28	20	6
11-0405	GS69.2224.S2.2030	22	77	18	24	53	31	28	20	6

Abmessungen in mm
 Dimensions in mm

Hinweis/Note:

max. Auszug 7mm
 max. excerpt is 7mm

Ersatzteile / Spare parts

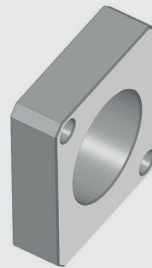
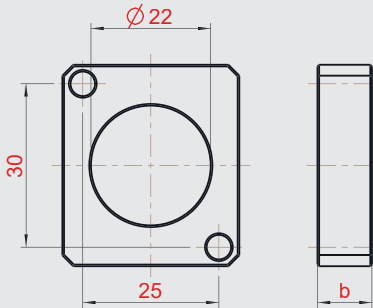


002.00.48

001.00.66

Zwischenstück
Plate between

Lochbild S2
hole pattern S2



Art. Nummer Art. Number	Bezeichnung Deskription	b
12-1241	Z 2,5 S2	2,5
12-1240	Z 5 S2	5
12-1239	Z 10 S2	10
12-1376	Z 15 S2	15

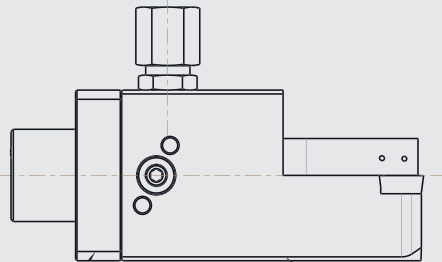
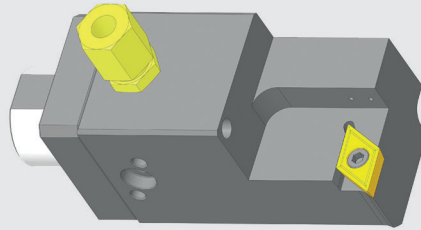
Abmessungen in mm
Dimensions in mm

Zwischenstück
Plate between

Lochbild S2
hole pattern S2

Technischer Hinweis/Note:

Anwendung von Zwischenstücken
Application of spacers

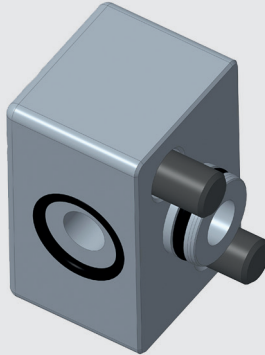


Zwischenstück Z ... S2

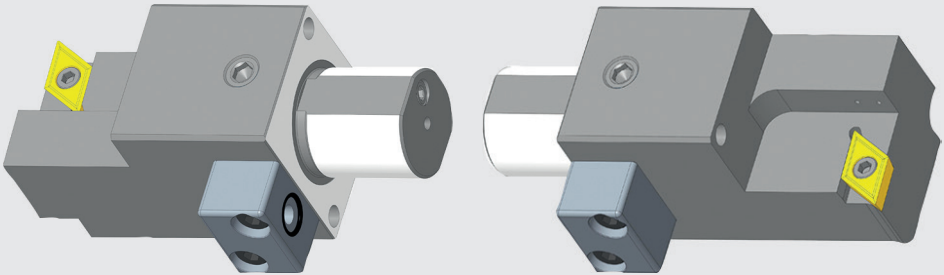
Einsatz RHF ...

Kühlmittelbrücke für STAR S2 Halter
Coolant bridge for STAR S2 holder

Art.Nr.: 004.00.76

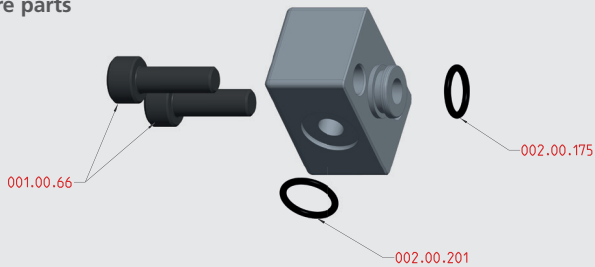


Anwendungsbeispiele für Star SR 38
Application examples for Star SR38



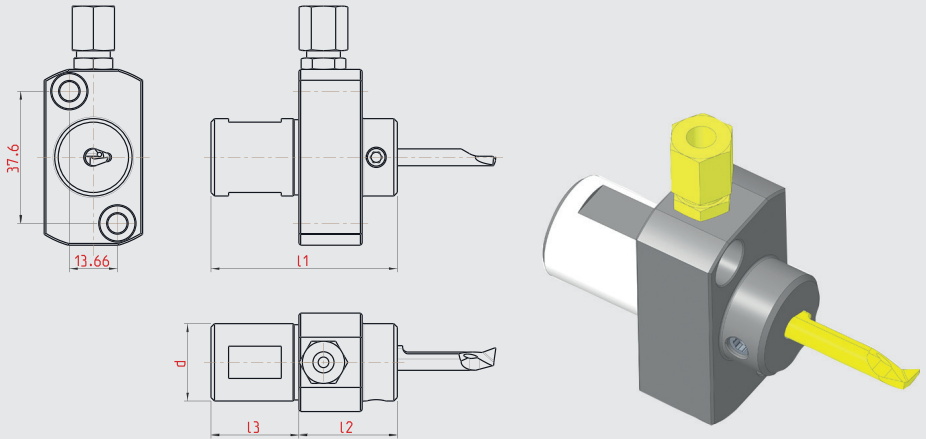
Vorteil : Direkte Kühlmittelübergabe
Advantages: direct coolant transfer

Ersatzteile / Spare parts



Rückseitenhalter für HORN Schneideinsatz Typ 105..
Back working holder HORN insert type 105..




Lochbild S3
 hole pattern S3



Art. Nummer Art. Number	Bezeichnung Deskription	d	l1	l2	l3	für Schneideinsatz for insert
12-1386	RHF.N.226.H105.S3.IK	22	53	28	25	Horn Typ 105
12-1387	RHF.N.227.H105.S3.IK	22	65	40	25	Horn Typ 105
12-1388	RHF.N.228.H105.S3.IK	22	85	60	25	Horn Typ 105

Abmessungen in mm
 Dimensions in mm

Ersatzteile / Spare parts

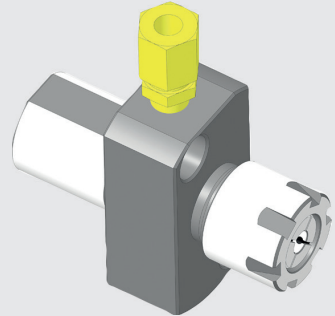
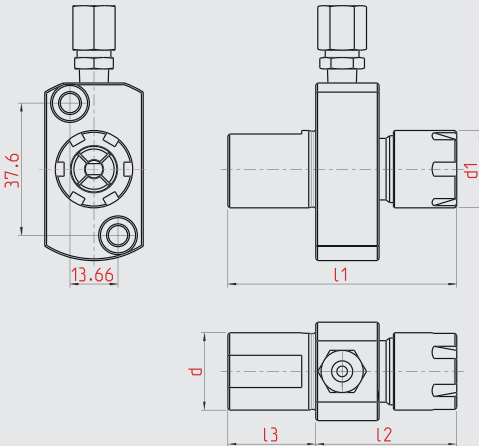
Art.-Nr:			
12-1386	001.01.36	004.00.19	001.00.07
12-1387	001.01.36	004.00.19	001.00.34
12-1388	001.01.36	004.00.19	001.00.11

Hinweis/Note:

IK Anschluss oben und unten
 coolant connection at the top and down

Rückseiten-Spannzangenhalter Typ GZ 65.. Back working holder type GZ 65..



Lochbild S3
hole pattern S3



Art. Nummer Art. Number	Bezeichnung Deskription	d	l1	l2	l3	d1	für Spannzange for collet
11-0381	GZ65.2225.16.S3	22	66	41	25	22	ER16
11-0412	GZ65.2225.20.S3	22	71	46	25	28	ER20
11-0619	GZ65.2225.25.S3	22	74	49	25	35	ER25

Abmessungen in mm
Dimensions in mm

Ersatzteile / Spare parts

Art.-Nr:			
12-0381	004.00.19	001.00.07	62.00.16
12-0412	004.00.19	001.00.14	62.00.20
12-0619	004.00.19	001.00.07	62.000.25

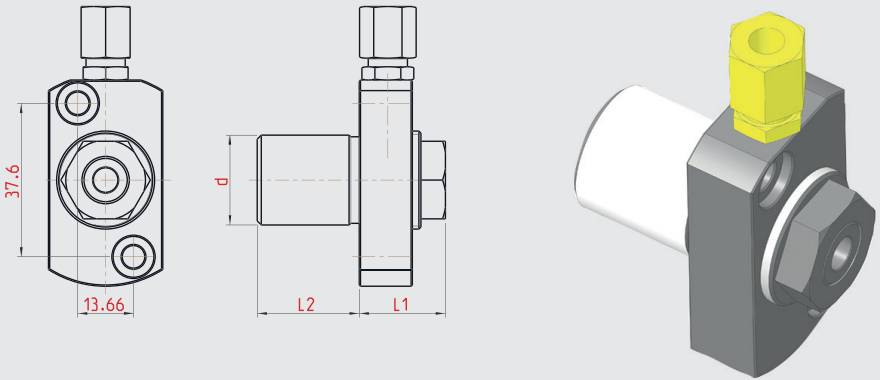
Hinweis/Note:

IK Anschluss oben und unten
coolant connection at the top and down

Abdichtbare Spannmutter
muß separat bestellt werden
Sealed chucking nut
must be ordered separately

Rückseiten-Spannzangenhalter Typ GZ 65..
Back working holder type GZ 65..

Lochbild S3
 hole pattern S3



Art. Nummer Art. Number	Bezeichnung Deskription	d	l1	l2	d1	für Spannzange for collet
11-1179	GZ65.2224.16.S3.IM	22	21	25	22	ER16

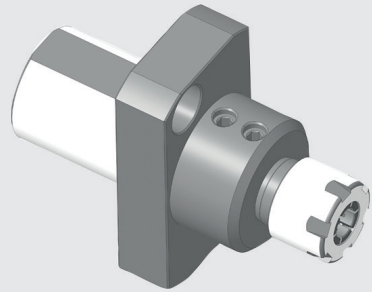
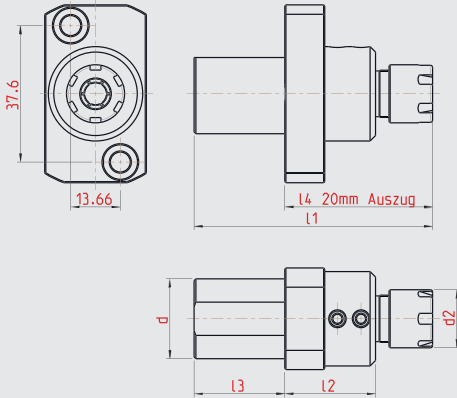
Abmessungen in mm
 Dimensions in mm

Ersatzteile / Spare parts

Art.-Nr:			
11-1179	004.00.19	001.00.14	62.610.16

Rückseiten-Spannzangenhalter Typ GZ 51.. Back working chuck holder type GZ 51..

Lochbild S3
hole pattern S3





Art. Nummer Art. Number	Bezeichnung Deskription	d	l4 _{min}	l4 _{max}	l2	l3	d2	für Spannzeuge for collet
11-3201	GZ51.2225.11.S3	22	41	61	25	25	16	ER11
11-3204	GZ51.2225.16.S3	22	48	68	19	25	22	ER16

Abmessungen in mm
Dimensions in mm

Hinweis/Note:

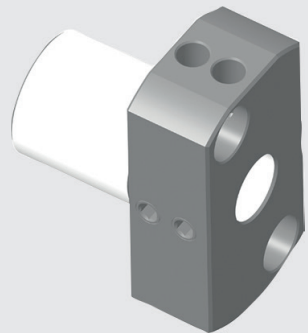
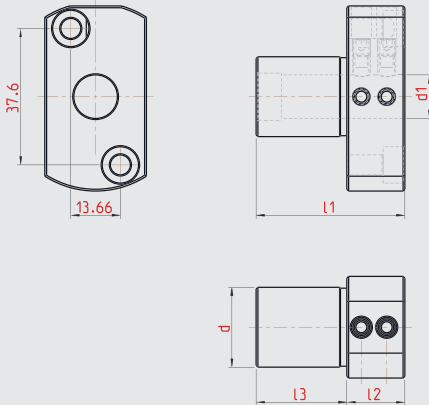
Spannzangenhalter mit Längenverstellung
chuck holder with length adjustment

Ersatzteile / Spare parts

Art.-Nr:		
11-3201	001.00.99	62.000.11
11-3204	001.00.99	62.000.16

Rückseiten-Bohrstangenhalter Typ BS 71..
Back working boring bar holder type BS 71..

Lochbild S3
 hole pattern S3



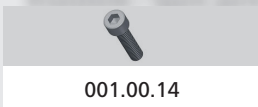
Art. Nummer Art. Number	Bezeichnung Deskription	d	d1	l1	l2	l3
11-0581	BS71.2225.12.S3	22	12	41	16	25
11-0646	BS71.2225.14.S3	22	14	41	16	25
11-0569	BS71.2225.16.S3	22	16	41	16	25

Abmessungen in mm
 Dimensions in mm

Hinweis/Note:

ohne IK
 no internal cooling

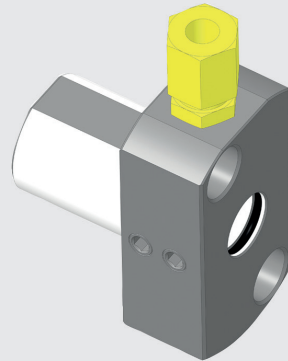
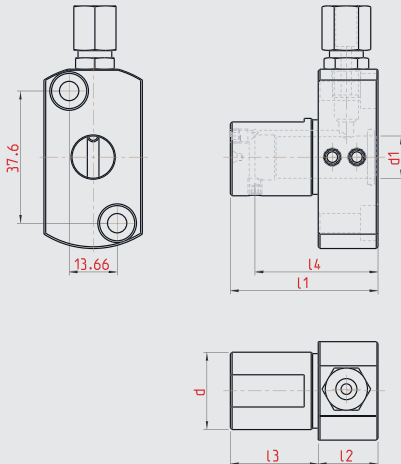
Ersatzteile / Spare parts



Rückseiten-Bohrstangenhalter Typ BHE 73..

Back working boring bar holder type BHE 73..




Lochbild S3
hole pattern S3



Art. Nummer Art. Number	Bezeichnung Deskription	d	d1	l1	l2	l3	l4
11-0741	BHE73.2225.06.S3	22	6	42	17	25	31
11-0742	BHE73.2225.08.S3	22	8	42	17	25	36
11-0442	BHE73.2225.10.S3	22	10	42	17	25	36
11-1156	BHE73.2225.10.S3.02	22	10	62	37	25	42
11-0994	BHE73.2225.12.S3	22	12	42	17	25	36
11-1281	BHE73.2225.12.S3.02	22	12	62	37	25	45
11-0546	BHE73.2225.16.S3	22	16	69	44	25	41

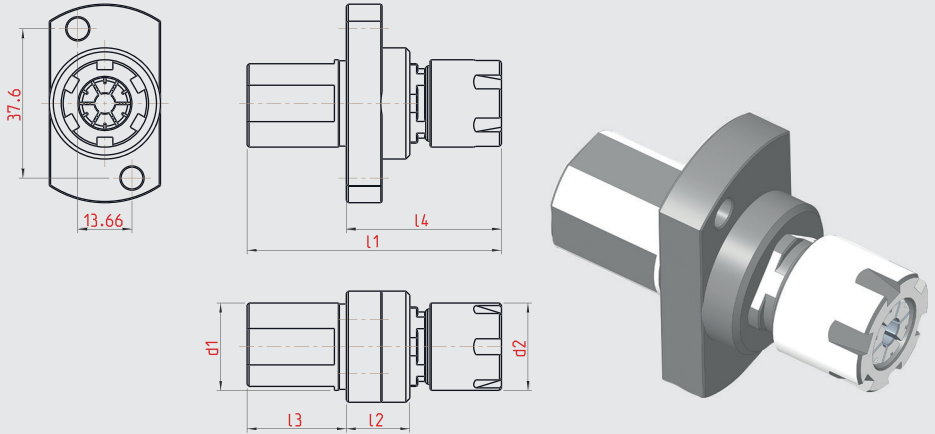
Ersatzteile / Spare parts

Abmessungen in mm
Dimensions in mm

Art.-Nr			
11-0741		001.00.14	002.00.112
11-0742		001.00.14	002.00.111
11-0442		001.00.14	002.00.110
11-1156	004.00.19	001.00.97	002.00.101
11-0994		001.00.14	002.00.109
11-1281		001.00.97	002.00.109
11-0546		001.00.14	002.00.103

Rückseiten-Gewindebohrerhalter Typ GB 68..
Back working square leded tap holder type GB 68..

Lochbild S3
 hole pattern S3




Art. Nummer Art. Number	Bezeichnung Description	d	l1	l2	l3	l4	d2	für Spannzange for cutting insert
11-0176	GB68.2225.11.S3	22	57	16	25	32	16	ER11
11-0177	GB68.2225.16.S3	22	64	16	25	39	22	ER16
11-0199	GB68.2225.20.S3	22	73	16	25	48	28	ER20

Hinweis/Note:

max. Auszug 7mm
 max. excerpt is 7mm

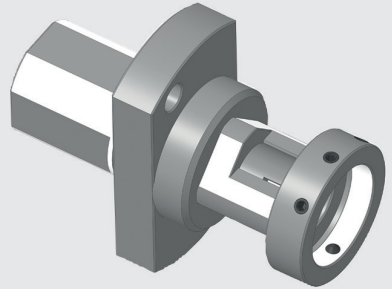
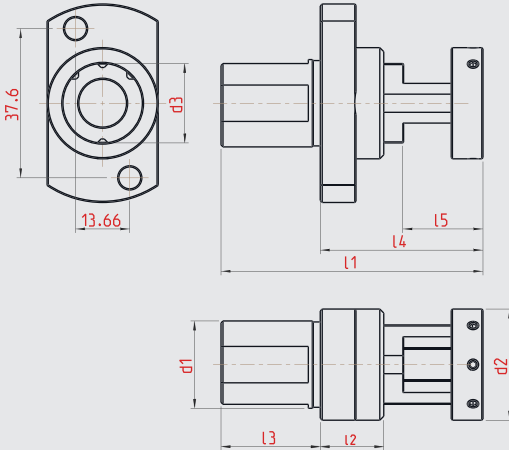
Abmessungen in mm
 Dimensions in mm

Ersatzteile / Spare parts

Art.-Nr:		
11-0176	6200011	001.00.14
11-0177	6200016	001.00.14
11-0199	6200020	001.00.14

Rückseiten-Gewindeschneideisenhalter Typ GS 69.. Back working screw threading holder type GS 69..



Lochbild S3
hole pattern S3



Art. Nummer Art. Number	Bezeichnung Deskription	d1	l1	l2	l3	l4	l5	d2	d3	b
11-0209	GS69.2225.1620.S3	22	56	16	25	31	20	24	16	5
11-1246	GS69.2225.1630.S3	22	66	16	25	41	30	24	16	5
11-0210	GS69.2225.2020.S3	22	56	16	25	31	20	28	20	6
11-0211	GS69.2225.2030.S3	22	66	16	25	41	30	28	20	6
11-0212	GS69.2225.2520.S3	22	60	16	25	35	22	33	25	8
11-0988	GS69.2225.2530.S3	22	70	16	25	45	32	33	25	8

Abmessungen in mm
Dimensions in mm

Ersatzteile / Spare parts

Art.-Nr:		
11-0209	002.00.48	001.00.14
11-1246	002.00.48	001.00.14
11-0210	002.00.48	001.00.14
11-0211	002.00.48	001.00.14
11-0212	002.00.48	001.00.14
11-0988	002.00.48	001.00.14

b = Schneideisenbreite
b = wide of cutting insert

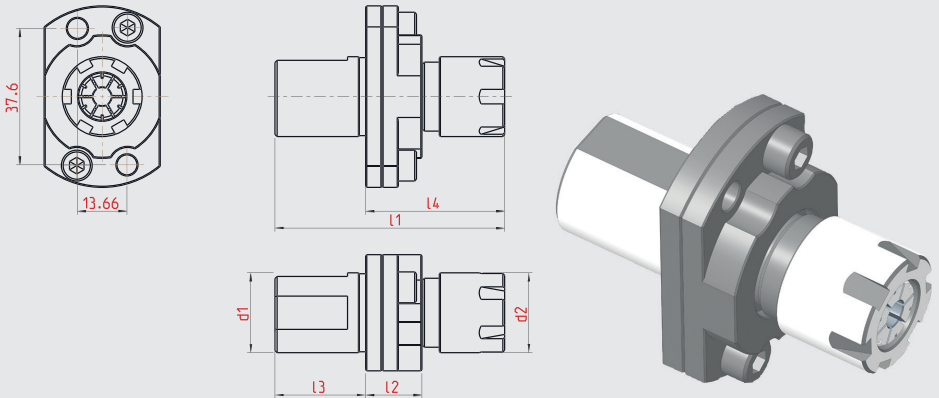
Hinweis/Note:

max. Auszug 7mm
max. excerpt is 7mm

Rückseiten-Pendelhalter

Back working floating holder

Lochbild S3
hole pattern S3



Art. Nummer Art. Number	Bezeichnung Deskription	d	l1	l2	l3	l4	d2	für Spannzange for collet
11-0193	GP70.2225.11.S3	22	58	15,5	25	33	16	ER11
11-0194	GP70.2225.16.S3	22	64	15,5	25	39	22	ER16

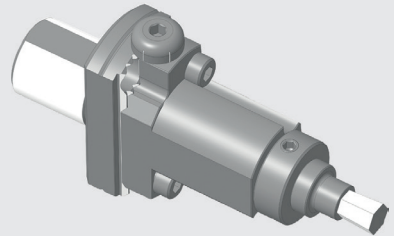
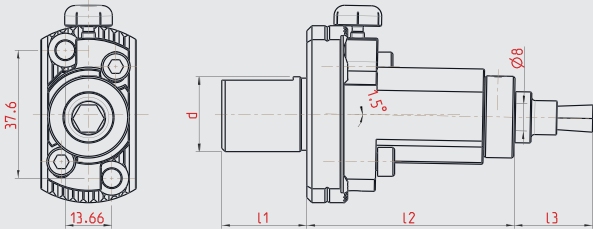
Abmessungen in mm
Dimensions in mm

Ersatzteile / Spare parts

Art.-Nr:		
11-0193	62.000.11	001.00.14
11-0194	62.000.16	001.00.14

Rückseiten-Mehrkant-Drückgerät GDF
Back working multi-sided equipment GDF

Lochbild S3
hole pattern S3



Art. Nummer Art. Number	Bezeichnung Deskription	d	l1	l2	l3	d2
11-0225	GD76.2225.08.S3	22	25	61	±0,05	8

Abmessungen in mm
Dimensions in mm

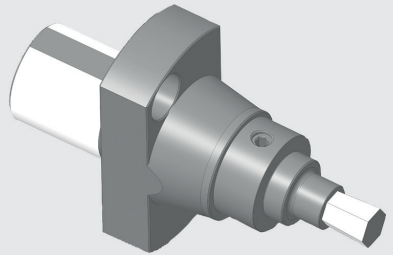
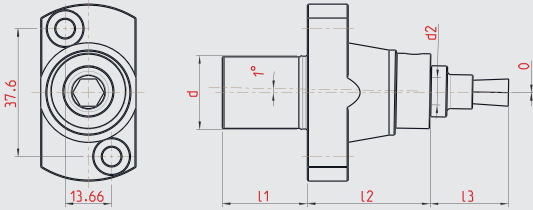
Ersatzteile / Spare parts



001.00.99

Rückseiten-Mehrkant-Drückgerät GDF
Back working multi-sided equipment GDF

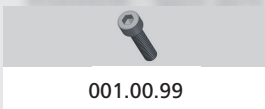
Lochbild S3
 hole pattern S3



Art. Nummer Art. Number	Bezeichnung Deskription	d	l1	l2	l3	d2
11-0341	GDF76.2225.S3.08	22	25	25	23	8

Abmessungen in mm
 Dimensions in mm

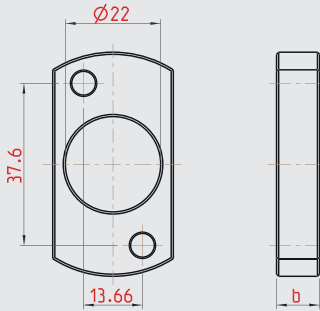
Ersatzteile / Spare parts



001.00.99

Zwischenstück Plate between

Lochbild S3
hole pattern S3



Art. Nummer Art. Number	Bezeichnung Deskription	b
12-1244	Z 2,5 S3	2,5
12-1243	Z 5 S3	5
12-1242	Z 10 S3	10
12-1377	Z 15 S3	15

Abmessungen in mm
Dimensions in mm

Hinweis/Note:

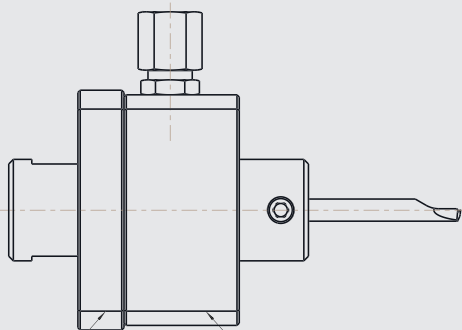
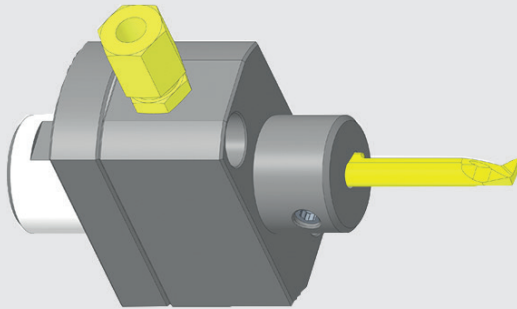
Zwischenstücke für Bohrbild S3
plate between for hole pattern S3

Zwischenstück Plate between

Lochbild S3
hole pattern S3

Technischer Hinweis/Note:

Anwendung von Zwischenstücken
Application from plate between

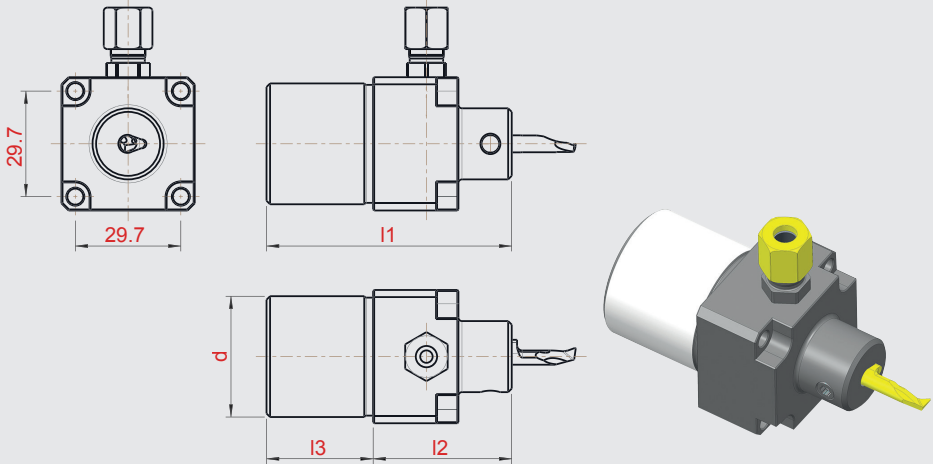


Zwischenstück Z ... S3
plate between

Einsatz RHF
holder RHF

Rückseitenhalter für HORN Schneideinsatz Typ 105..
Back working holder HORN insert type 105..

Lochbild S4
hole pattern S4



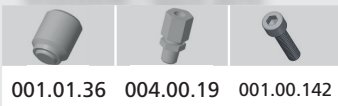
Art. Nummer Art. Number	Bezeichnung Deskription	d	l1	l2	l3	für Schneideinsatz for insert
12-1197	RHF.N.122.H105.S4.IK	34	69	39	30	Horn Typ 105

Abmessungen in mm
Dimensions in mm

Hinweis/Note:

IK Anschluss oben und unten
coolant connection at the top and down

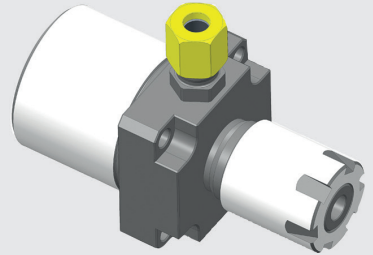
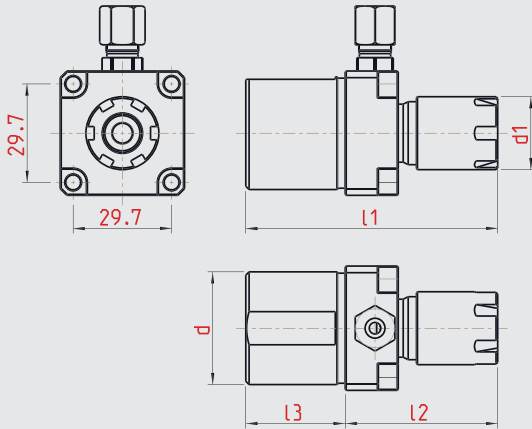
Ersatzteile / Spare parts



001.01.36 004.00.19 001.00.142

Rückseiten-Spannzangenhalter Typ GZ 65..
Back working holder type GZ 65..

Lochbild S4
 hole pattern S4



Art. Nummer Art. Number	Bezeichnung Deskription	d	l1	l2	l3	d1	für Spannzange for collet
12-1159	GZ65.3430.16.S4	34	76	46	30	22	ER16
12-3242	GZ65.3430.20.S4	34	80	50	30	28	ER20

Abmessungen in mm
 Dimensions in mm

Ersatzteile / Spare parts

Art.-Nr:			
12-1159	004.00.19	001.00.142	62.00.16
12-3242	004.00.19	001.00.142	62.00.20

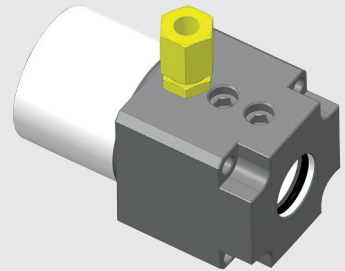
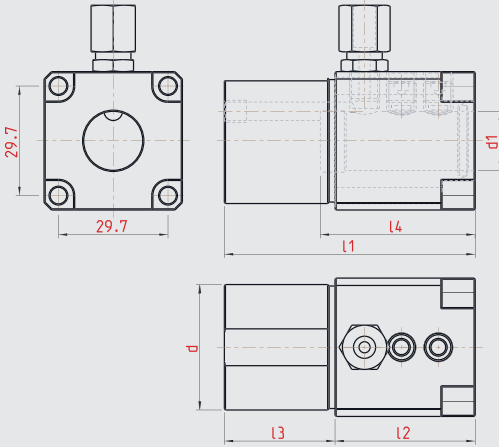
Hinweis/Note:

IK Anschluss oben und unten
 coolant connection at the top and down

Abdichtbare Spannmutter
 muß separat bestellt werden
 Sealed chucking nut
 must be ordered separately

Rückseiten-Bohrstangenhalter Typ BHE 73..
Back working boring bar holder type BHE 73..

Lochbild S4
hole pattern S4



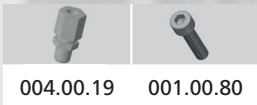
Art. Nummer Art. Number	Bezeichnung Description	d	d1	l1	l2	l3	l4
11-1161	BHE.73.3430.10.S4	34	10	68	38	30	42
11-1148	BHE.73.3430.16.S4	34	16	68	38	30	48
11-1149	BHE.73.3430.20.S4	34	20	68	38	30	50
11-1160	BHE.73.3430.25.S4	34	25	68	38	30	56

Abmessungen in mm
Dimensions in mm

Hinweis/Note:

IK Anschluss oben
coolant connection at the top

Ersatzteile / Spare parts



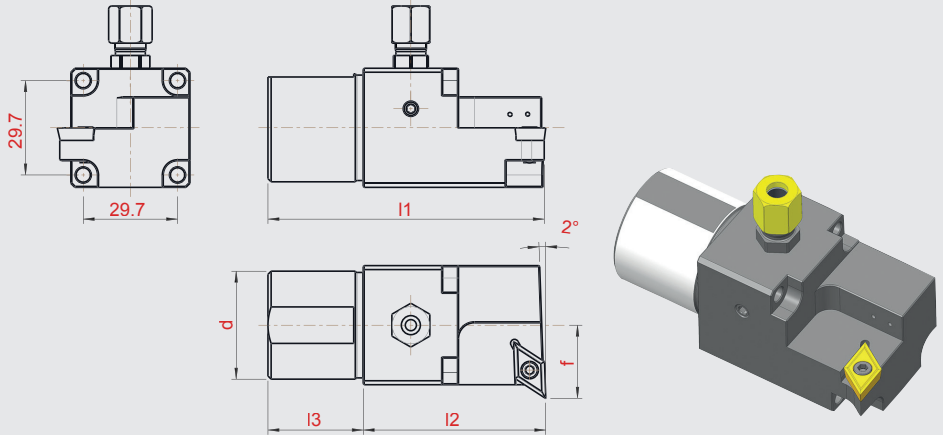
004.00.19

001.00.80

Rückseitenhalter für Schneidplatte Typ DC..11..

Back working holder for insert type DC..11..

Lochbild S4
hole pattern S4



Ausführung rechtsschneidend, wie dargestellt · right cutting version shown




Art. Nummer Art. Number	Bezeichnung Deskription	d	l1	l2	l3	f	für Schneidplatte for insert
12-1155	RHF.R.120.DC11.S4.IK	34	88	58	30	23	DC...11...
12-1196	RHF.L.120.DC11.S4.IK	34	88	58	30	23	DC...11...

Abmessungen in mm
Dimensions in mm

Hinweis/Note:

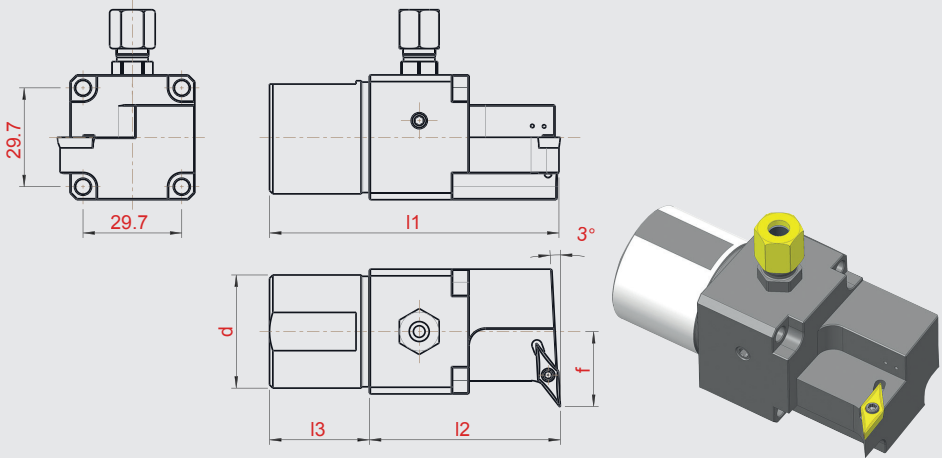
IK Anschluss oben und unten
coolant connection at the top and down

Ersatzteile / Spare parts

		
001.01.15	004.00.19	001.00.08
		001.00.30

Rückseitenhalter für Schneidplatte Typ VC..11.. Back working holder for insert type VC..11..

Lochbild S4
hole pattern S4



Ausführung rechtsschneidend, wie dargestellt · right cutting version shown

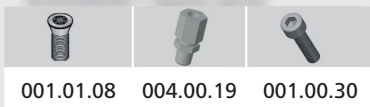
Art. Nummer Art. Number	Bezeichnung Deskription	d	l1	l2	l3	f	für Schneidplatte for insert
12-1199	RHF.R.121.VC11.S4.IK	34	87,5	57,5	30	22,5	VC...11...
12-1200	RHF.L.121.VC11.S4.IK	34	87,5	57,5	30	22,5	VC...11...

Abmessungen in mm
Dimensions in mm

Hinweis/Note:

IK Anschluss oben und unten
coolant connection at the top and down

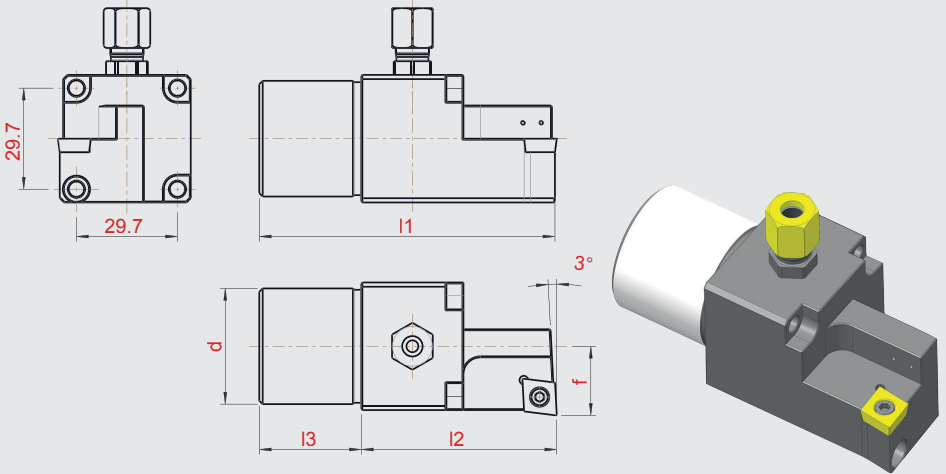
Ersatzteile / Spare parts



001.01.08 004.00.19 001.00.30

Rückseitenhalter für Schneidplatte Typ CC 09..
Back working holder for insert type CC 09..

Lochbild S4
 hole pattern S4



Ausführung rechtsschneidend, wie dargestellt · right cutting version shown




Art. Nummer Art. Number	Bezeichnung Deskription	d	l1	l2	l3	f	für Schneidplatte for insert
12-1203	RHF.R.127.CC09.S4.IK	34	87,5	57,5	30	20,5	CC...09...
12-1204	RHF.L.127.CC09.S4.IK	34	87,5	57,5	30	20,5	CC...09...

Abmessungen in mm
 Dimensions in mm

Hinweis/Note:

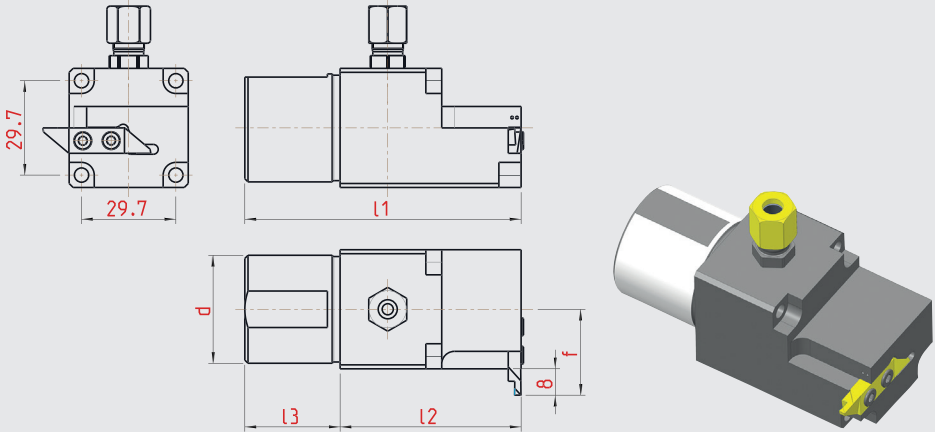
IK Anschluss oben und unten
 coolant connection at the top and down

Ersatzteile / Spare parts

		
001.01.15	004.00.19	001.00.143
		001.00.55

Rückseitenhalter für Schneidplatte Typ GRAF G.0004
Back working holder for insert type GRAF G.0004

Lochbild S4
hole pattern S4



Ausführung rechtsschneidend, wie dargestellt · right cutting version shown




Art. Nummer Art. Number	Bezeichnung Deskription	d	l1	l2	l3	f	für Schneidplatte for insert
12-1205	RHF.R.124.G0004.S4.IK	34	87	57	30	27	G0004
12-1206	RHF.L.124.G0004.S4.IK	34	87	57	30	27	G0004

Abmessungen in mm
Dimensions in mm

Hinweis/Note:

IK Anschluss oben und unten
coolant connection at the top and down

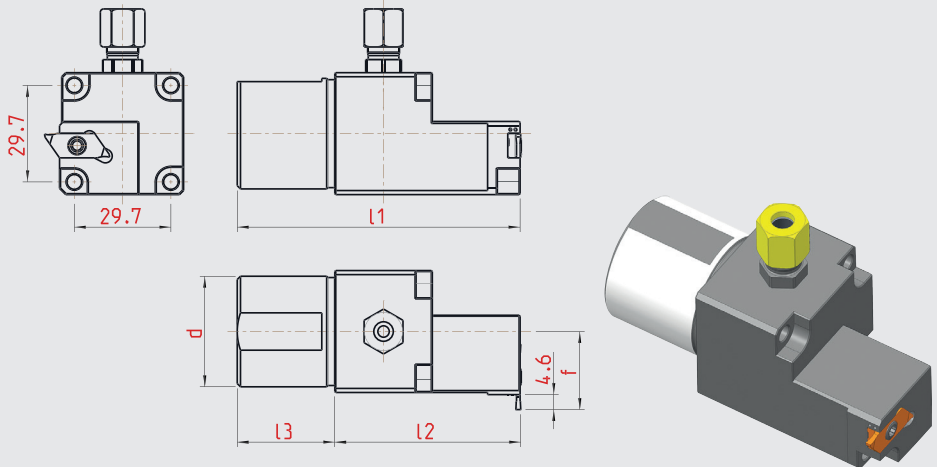
Ersatzteile / Spare parts

		
001.01.15	004.00.19	001.00.143
		001.00.144

Rückseitenhalter für Schneidplatte Typ HORN S274

Back working holder for insert type HORN S274

Lochbild S4
hole pattern S4



Ausführung rechtsschneidend, wie dargestellt · right cutting version shown


Art. Nummer Art. Number	Bezeichnung Deskription	d	l1	l2	l3	f	für Schneidplatte for insert
12-1207	RHF.R.129.S274.S4.IK	34	87	57	30	24	Horn S274
12-1208	RHF.L.129.S274.S4.IK	34	87	57	30	24	Horn S274

Abmessungen in mm
Dimensions in mm

Hinweis/Note:

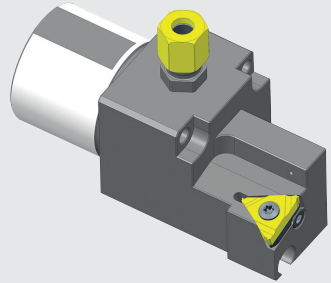
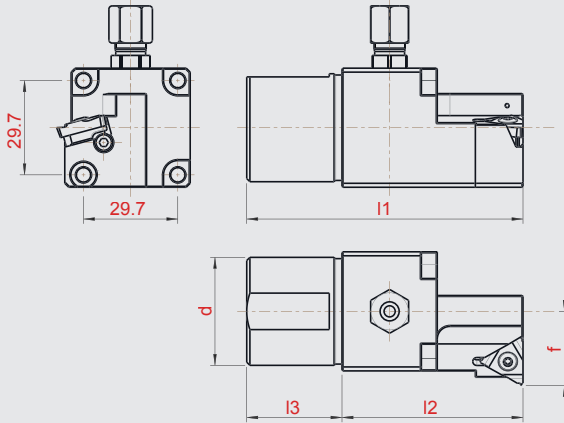
IK Anschluss oben und unten
coolant connection at the top and down

Ersatzteile / Spare parts

		
001.01.15	004.00.19	001.00.144
		001.00.09

Rückseitenhalter für Schneidplatte Typ 16 ER/EL..
Back working holder for insert type 16 ER/EL..

Lochbild S4
hole pattern S4



Ausführung rechtsschneidend, wie dargestellt · right cutting version shown




Art. Nummer Art. Number	Bezeichnung Deskription	d	l1	l2	l3	f	für Schneidplatte for insert
12-1201	RHF.R.128.16ER.S4.IK	34	87	57	30	23,5	16ER
12-1202	RHF.L.128.16EL.S4.IK	34	87	57	30	23,5	16ER

Abmessungen in mm
Dimensions in mm

Hinweis/Note:

IK Anschluss oben und unten
coolant connection at the top and down

Ersatzteile / Spare parts

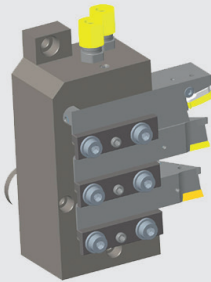
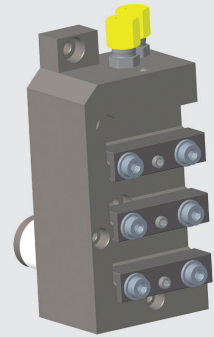
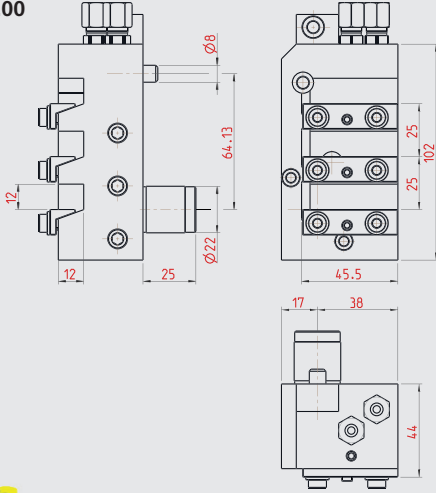
		
001.01.65	004.00.19	001.00.144
		001.00.09

Berechnung Steigungswinkel
auf Seite 96-97.
Calculation helix angles on page 96-97.

Dreifach Rückseitenhalter mit Innenkühlung
Triple Back working holder with internal cooling

für STAR SR20 RIV
 for STAR SR20 RIV

Art.Nr.: 4.253.00






Halter werden Überkopf eingestzt
 Innenkühlung durch den Halter

facing up processing
 interior cooling through the holder

Hinweis/Note:

Wendeplattenhalter müssen separat bestellt werden.
 Turret plate holder must be ordered separately.

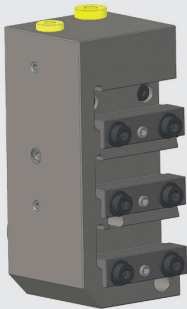
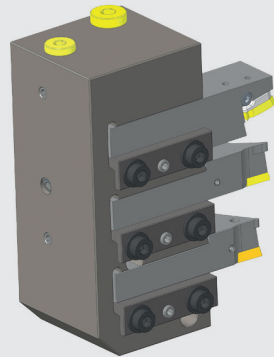
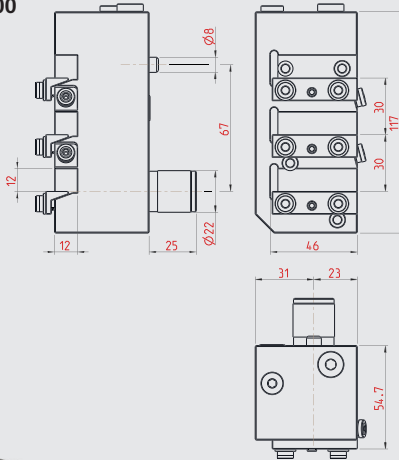
Ersatzteile / Spare parts

		
004.00.19	001.00.30	4.253.03
	001.00.108	

Dreifach Rückseitenhalter mit Innenkühlung Triple Back working holder with internal cooling

für STAR SR32
for STAR SR32

Art.Nr.: 4.335.00



Halter werden Überkopf eingestzt
Innenkühlung durch den Halter

facing up processing
interior cooling through the holder

Hinweis/Note:

Wendepplattenhalter müssen separat bestellt werden.
Turret plate holder must be ordered separately.

Ersatzteile / Spare parts



004.00.19

001.00.108

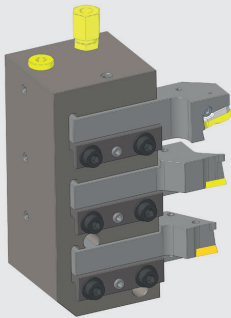
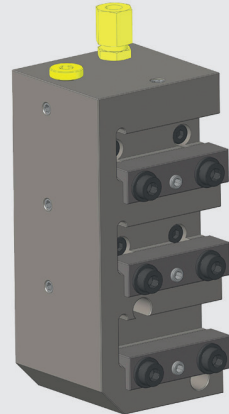
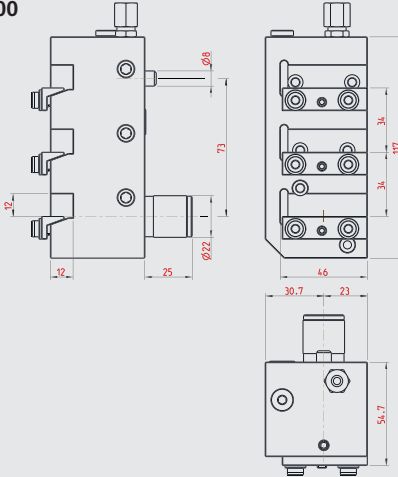
4.253.03

Dreifach Rückseitenhalter mit Innenkühlung

Triple Back working holder with internal cooling

für STAR SR38
for STAR SR38

Art.Nr.: 4.270.00



Halter werden Überkopf eingestzt
Innenkühlung durch den Halter

facing up processing
interior cooling through the holder

Hinweis/Note:

Wendeplattenhalter müssen separat bestellt werden.
Turret plate holder must be ordered separately.

Ersatzteile / Spare parts



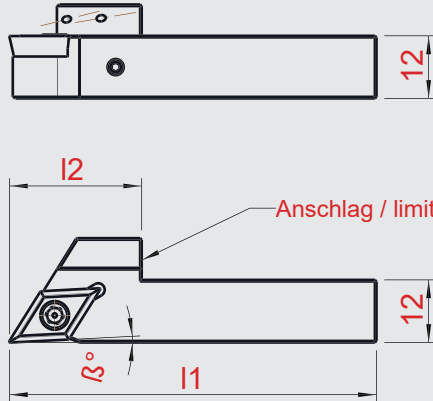
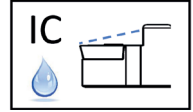
004.00.19

001.00.108

4.253.03

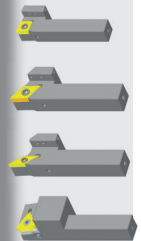
Wendeplattenhalter für Dreifach-Rückseitenhalter
Turret plate holder for triple back working tool holder

Wendeplattenhalter mit Innenkühlung
Turret plate holder with internal cooling




Ausführung rechtsschneidend, wie dargestellt · right cutting version shown

Art. Nummer Art. Number	Bezeichnung Deskription	β	l1	l2	für Wendschneidplatte for cutting insert
01-1387	SCJC R 1212 E09 IK	3°	70	25	CC.. 09 T3 ..
01-1386	SDJC R 1212 E11 IK	3°	70	25	DC.. 11 T3 ..
01-1388	SVJC R 1212 E11 IK	3°	75	30	VC.. 11 03 ..
01-1390	SER 1212 F16 IK	0°	80	35	16 ER ..



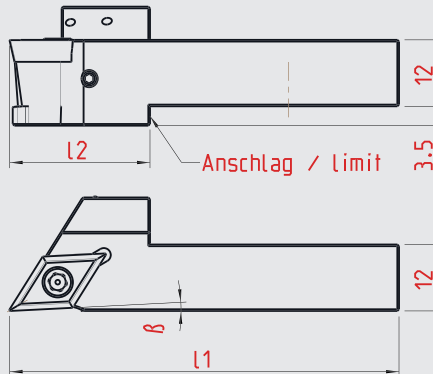
Ersatzteile / Spare parts

Abmessungen in mm
Dimensions in mm

Art.-Nr:	
01-1387	001.01.15
01-1386	001.01.15
01-1388	001.01.08
01-1390	001.01.65

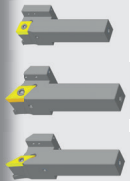
Wendeplattenhalter für Dreifach-Rückseitenhalter Turret plate holder for triple back working tool holder

Wendeplattenhalter mit Innenkühlung
Turret plate holder with internal cooling




Ausführung rechtsschneidend, wie dargestellt · right cutting version shown

Art. Nummer Art. Number	Bezeichnung Description	β	l1	l2	für Wendeschneidplatte for cutting insert
01-1392	SCJC R 1212 E09 2-IK	3°	70	25	CC.. 09 T3 ..
01-1391	SDJC R 1212 E11 2-IK	3°	70	25	DC.. 11 T3 ..
01-1393	SVJC R 1212 E11 2-IK	3°	75	30	VC.. 11 03 ..



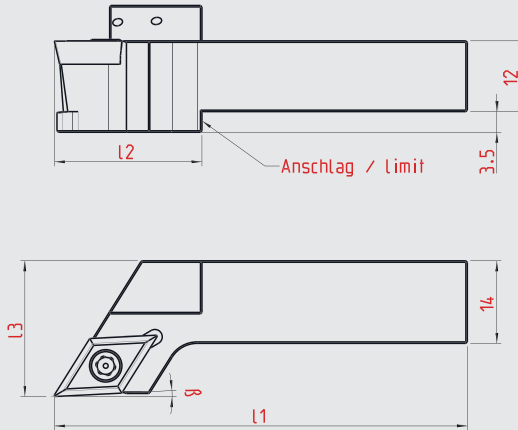
Ersatzteile / Spare parts

Abmessungen in mm
Dimensions in mm

Art.-Nr:	
01-1392	001.01.15
01-1391	001.01.15
01-1393	001.01.08

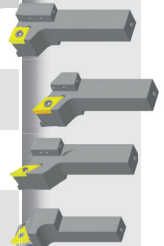
Wendeplattenhalter für Dreifach-Rückseitenhalter Turret plate holder for triple back working tool holder

Wendeplattenhalter abgesetzt mit Innenkühlung
Turret plate holder with internal cooling




Ausführung rechtsschneidend, wie dargestellt · right cutting version shown

Art. Nummer Art. Number	Bezeichnung Deskription	β	l1	l2	l3	für Wendeschneidplatte for cutting insert
01-1377	SCJC R 1212 E09 2IK AN9	3°	70	25	23	CC.. 09 T3 ..
01-1376	SDJC R 1212 E11 2IK AN9	3°	70	25	23	DC.. 11 T3 ..
01-1388	SVJC R 1212 E11 2IK AN9	3°	75	30	23	VC.. 11 03 ..
01-1379	SER 1212 F16 IK AN9	0°	80	35	23	16 ER ..

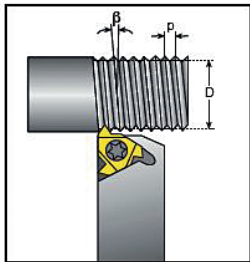


Ersatzteile / Spare parts

Abmessungen in mm
Dimensions in mm

Art.-Nr:	
01-1387	001.01.15
01-1386	001.01.15
01-1388	001.01.08
01-1390	001.01.65

Berechnung des Steigungswinkel β



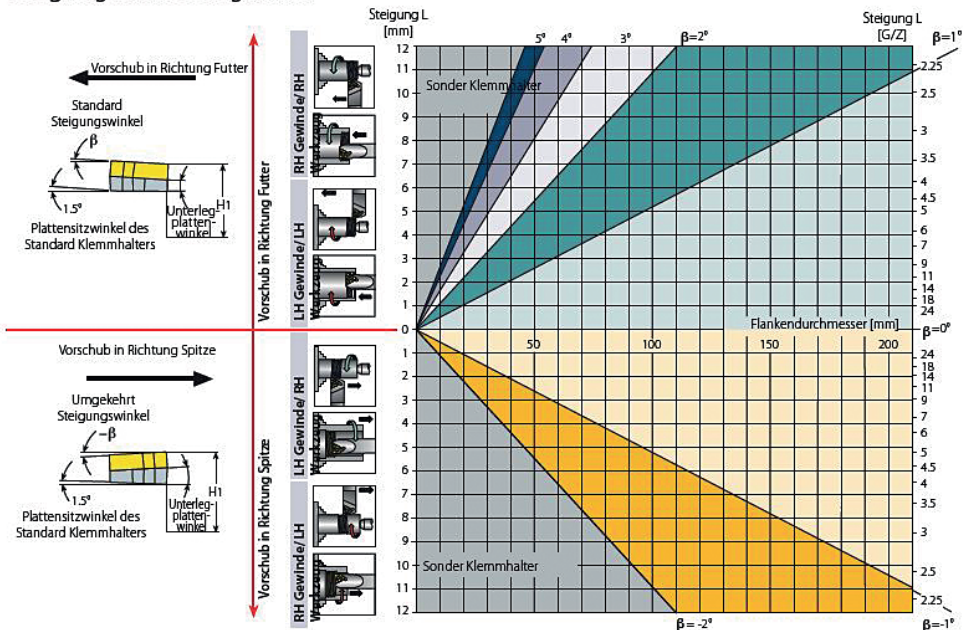
Der Steigungswinkel wird mit folgender Formel berechnet:

$$\beta = \arctan \frac{P \times N}{\pi \times D}$$

β - Steigungswinkel [°]
 P - Teilung [mm]
 N - Anzahl der Gänge
 D - Flankendurchmesser [mm]
 Steigung L = P x N

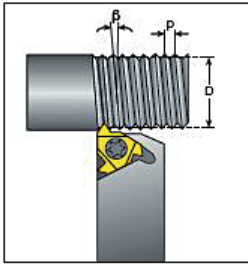
Der Steigungswinkel kann ebenfalls aus dem untenstehenden Diagramm abgelesen werden.

Steigungswinkeldiagramm



Resultierender Steigungswinkel		4,5°	3,5°	2,5°	1,5°	0,5°	0°	-0,5°	-1,5°
Plattengröße 16 mm	Plattenwinkel	3°P	2°P	1°P	0°	1°N	1,5°N	2°N	3°N
	Artikelnummer R	002.00.186	002.00.181	002.00.182	002.00.180	002.00.183	002.00.187	002.00.184	002.00.185
	Artikelnummer L	002.00.196	002.00.191	002.00.192	002.00.190	002.00.193	002.00.197	002.00.194	002.00.195

Calculating the Helix Angle β



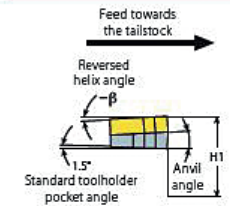
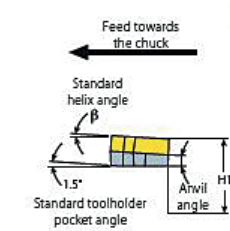
The helix angle is calculated by the following formula:

$$\beta = \arctan \frac{P \times N}{\pi \times D}$$

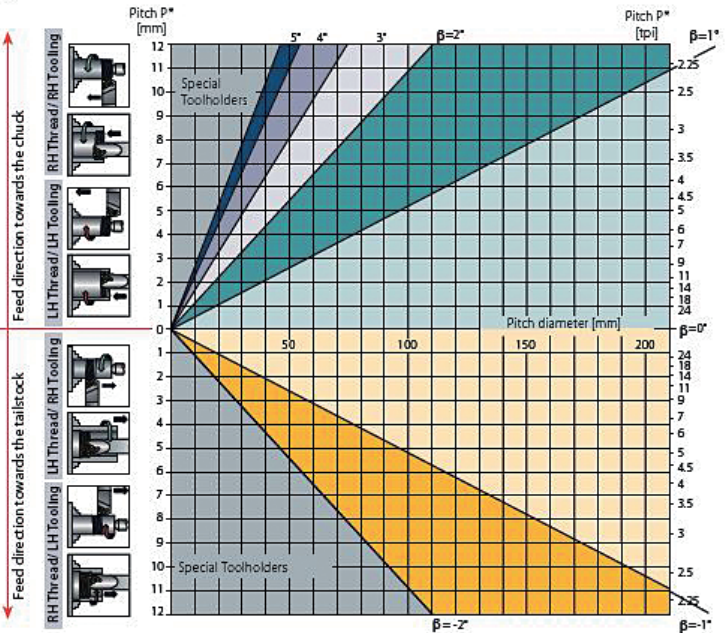
β - Helix angle [°]
 P - Pitch [mm]
 N - No. of starts
 D - Pitch diameter [mm]
 Lead = P x N

The helix angle can also be found from the diagram below.

Helix Angle Diagram



The dimension H1 (cutting edge height) remains constant with every insert/ anvil combination.



*For Multi-start threads, use the lead value instead of the pitch

resultant pitch angle		4,5°	3,5°	2,5°	1,5°	0,5°	0°	-0,5°	-1,5°
Insert size 16 mm	shim angle	3°P	2°P	1°P	0°	1°N	1,5°N	2°N	3°N
	article number R	002.00.186	002.00.181	002.00.182	002.00.180	002.00.183	002.00.187	002.00.184	002.00.185
	article number L	002.00.196	002.00.191	002.00.192	002.00.190	002.00.193	002.00.197	002.00.194	002.00.195

Notizen / Notes / Notes

Das GRAF-Werkzeugprogramm mit Innenkühlung.
Fordern Sie die neuesten Unterlagen an!

The GRAF-Tool program with interior cooling.
Ask for the latest documents!

