



COMPLETE METALWORKING SOLUTIONS
(800) 991-4225 www.ahbinc.com
ISO Certified customerservice@ahbinc.com



NEW

FEINSTBEARBEITUNG VON NUTEN

Neue Geometrie zur Außen- und Innenbearbeitung

ULTRA-FINE MACHINING OF GROOVES

New geometry for external and internal machining



PH HORN PH

DER UNTERSCHIED: MEHR MÖGLICHKEITEN

THE DIFFERENCE:
MORE POSSIBILITIES

- **Hohe Oberflächengüten durch präzisionsgeschliffene Geometrie**
High surface quality through precision ground geometry
- **Systemübergreifend für die Innen- und Außenbearbeitung**
Multi-System geometry for internal and external machining
- **Universell einsetzbar für verschiedene Einstichbreiten und Werkstoffe**
Universally suitable for different groove widths and materials

Feindrehen (außen)

Fine Turning (external)

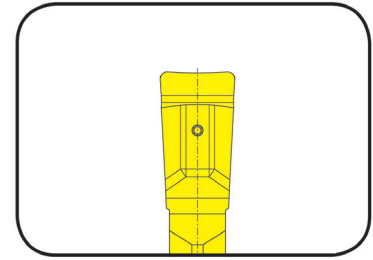


Schneidplatte

Insert

S224

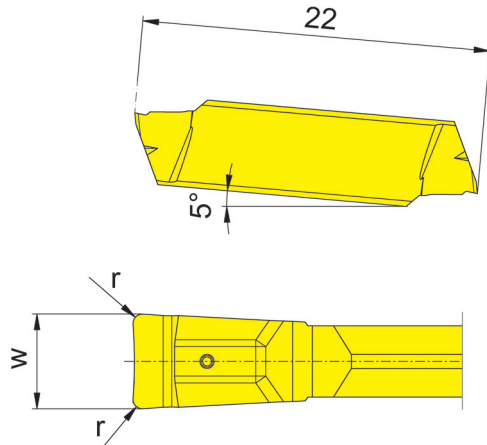
mit Spanformung
with chip forming



Stechbreite	Width of groove	2-3 mm
-------------	-----------------	--------

für Klemmhalter
for Toolholder

Typ H224
Type B224
BK224



Bestellnummer Part number	w	r	Größe Size	H20
S224.FB20.02	2	0,2	01	▲
S224.FB30.02	3	0,2	03	▲

▲ ab Lager / on stock Δ 4 Wochen / 4 weeks x auf Anfrage / upon request

● empfohlen / recommended

o bedingt einsetzbar / alternative recommendation

- nicht geeignet / not suitable

■ unbeschichtete HM-Sorten / uncoated grades

■ beschichtete HM-Sorten / coated grades

■ bestückt/Cermet / brazed/Cermet

Abmessungen in mm

Dimensions in mm

Schneidplatten sind in **rechten und linken** Klemmhaltern verwendbar.

Indexable inserts can be used in **right and left** hand toolholders.

P	●
M	○
K	-
N	-
S	-
H	-

HM-Sorten
Carbide grades

Feindrehen (außen)

Fine Turning (external)

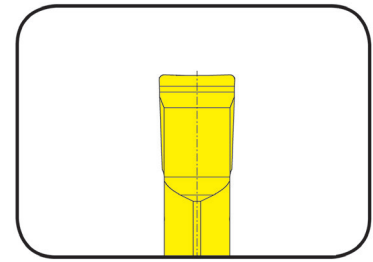


Schneidplatte

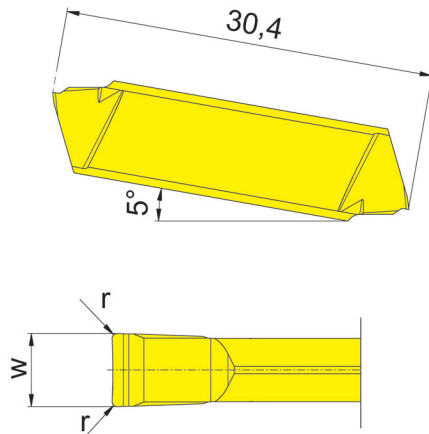
Insert

229

mit Spanformung
with chip forming



Stechbreite	Width of groove	3-4 mm
-------------	-----------------	--------



für Klemmhalter
for Toolholder

Typ 210
Type 213
214
218
219
225
226
257
R/LA210
R/LA226

Bestellnummer Part number	w	r	Größe Size	H20
229.FB30.02	3	0,2	03	▲
229.FB40.02	4	0,2	04	▲

- ▲ ab Lager / on stock Δ 4 Wochen / 4 weeks x auf Anfrage / upon request
- empfohlen / recommended
- o bedingt einsetzbar / alternative recommendation
- nicht geeignet / not suitable
- unbeschichtete HM-Sorten / uncoated grades
- beschichtete HM-Sorten / coated grades
- bestückt/Cermet / brazed/Cermet

Abmessungen in mm
Dimensions in mm

Schneidplatten sind in **rechten und linken** Klemmhaltern verwendbar.
Indexable inserts can be used in **right and left** hand toolholders.

	H20
P	●
M	○
K	-
N	-
S	-
H	-

HM-Sorten
Carbide grades

Feindrehen (außen)

Fine Turning (external)

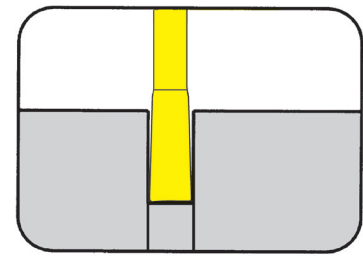


Schneidplatte

Insert

S34T

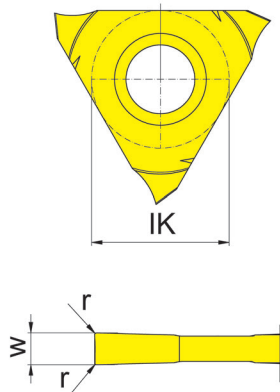
mit Spanformung
with chip forming



Stechbreite	Width of groove	1-1,5 mm
-------------	-----------------	----------

für Klemmhalter
for Toolholder

Typ H34T...00.IK
Type



R = rechts wie gezeichnet
R = right hand version shown

L = links spiegelbildlich
L = left hand version

Bestellnummer Part number	w	r	Größe Size	EG35
R/LS34T.FB10.01	1,0	0,1	01	▲▲
R/LS34T.FB15.01	1,5	0,1	01	▲▲

▲ ab Lager / on stock Δ 4 Wochen / 4 weeks x auf Anfrage / upon request

● empfohlen / recommended

o bedingt einsetzbar / alternative recommendation

- nicht geeignet / not suitable

■ unbeschichtete HM-Sorten / uncoated grades

■ beschichtete HM-Sorten / coated grades

■ bestückt/Cermet / brazed/Cermet

P	●
M	●
K	○
N	-
S	-
H	-

Abmessungen in mm

Dimensions in mm

Ausführung R oder L angeben

State R or L version

Rechte Schneidplatte in rechten, linke Schneidplatte in linken Klemmhaltern verwenden.

Use right hand inserts in right hand toolholders and left hand inserts in left hand toolholders.

Weitere Abmessungen auf Anfrage

Further sizes upon request

HM-Sorten
Carbide grades

Feindrehen (außen)

Fine Turning (external)

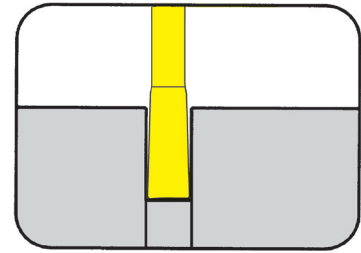


Schneidplatte

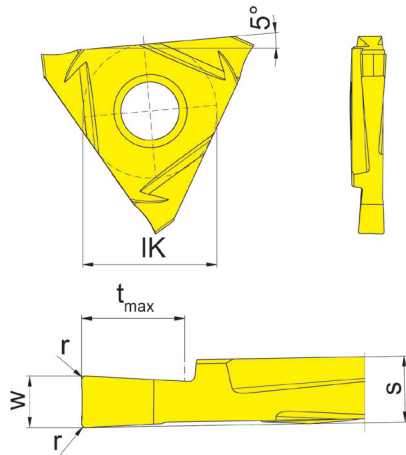
Insert

315

mit Spanformung
with chip forming



Stechbreite	Width of groove	2,5-3 mm
-------------	-----------------	----------



für Klemmhalter
for Toolholder

Typ 356
Type

R = rechts wie gezeichnet
R = right hand version shown

L = links spiegelbildlich
L = left hand version

Bestellnummer Part number	w	r	t _{max}	s	Größe Size	H20
R/L315.FB25.02	2,5	0,2	5	3,2	03	▲▲
R/L315.FB30.02	3,0	0,2	5	3,2	03	▲▲

- ▲ ab Lager / on stock Δ 4 Wochen / 4 weeks x auf Anfrage / upon request
- empfohlen / recommended
- o bedingt einsetzbar / alternative recommendation
- nicht geeignet / not suitable
- unbeschichtete HM-Sorten / uncoated grades
- beschichtete HM-Sorten / coated grades
- bestückt/Cermet / brazed/Cermet

P	●
M	○
K	-
N	-
S	-
H	-

Abmessungen in mm
Dimensions in mm

Ausführung R oder L angeben
State R or L version

Rechte Schneidplatte in rechten, linke Schneidplatte in linken Klemmhaltern verwenden.
Use right hand inserts in right hand toolholders and left hand inserts in left hand toolholders.

Weitere Abmessungen auf Anfrage
Further sizes upon request

HM-Sorten
Carbide grades

Feindrehen (außen)

Fine Turning (external)

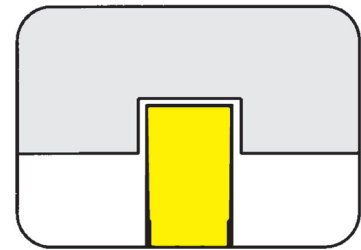


Schneidplatte

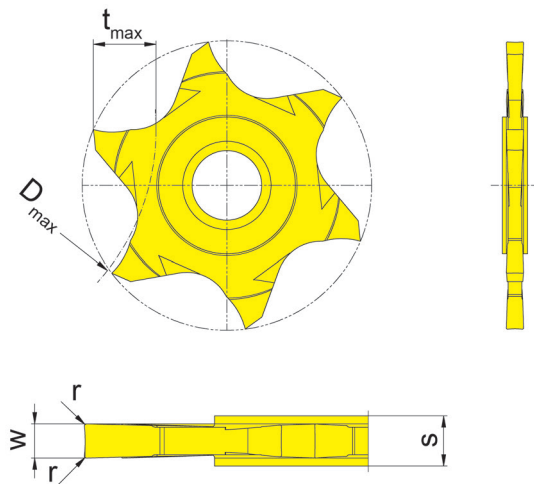
Insert

S64T

mit Spanformung
with chip forming



Stechbreite	Width of groove	1-1,5 mm
-------------	-----------------	----------



für Klemhalter
for Toolholder

Typ H64T
Type

D _{max}	t _{max}
40	5,5
45	5,0
50	4,5
55	4,0
60	3,5
65	3,5
70	3,5
80	3,0
100	2,5

Bestellnummer Part number	w	r	s	Größe Size	EG35
S64T.FB10.01	1,0	0,1	2,2	01	▲
S64T.FB15.01	1,5	0,1	2,2	01	▲

- ▲ ab Lager / on stock Δ 4 Wochen / 4 weeks x auf Anfrage / upon request
- empfohlen / recommended
- o bedingt einsetzbar / alternative recommendation
- nicht geeignet / not suitable
- unbeschichtete HM-Sorten / uncoated grades
- beschichtete HM-Sorten / coated grades
- bestückt/Cermet / brazed/Cermet

Abmessungen in mm
Dimensions in mm

Schneidplatten sind in **rechten und linken** Klemmhaltern verwendbar.
Indexable inserts can be used in **right and left** hand toolholders.

P	●
M	●
K	○
N	-
S	-
H	-

HM-Sorten
Carbide grades

Feindrehen (innen)

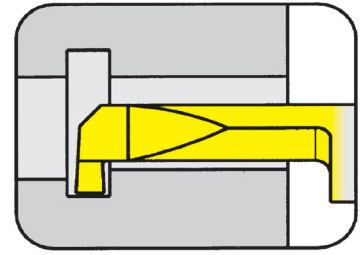
Fine Turning (internal)



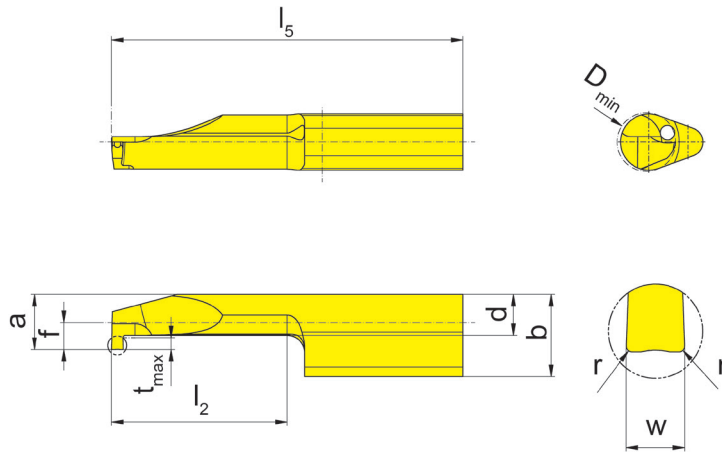
Schneidplatte

Insert

105



Bohrungs-Ø ab Bore Ø from 5 mm



für Klemmhalter
for Tollholder

Typ H105
Type HC105
 B/BU105
 VDI
 B105C
 B105TS
 IR105
 962
 AIH
 963
 N

R = rechts wie gezeichnet
R = right hand version shown

L = links spiegelbildlich
L = left hand version

Bestellnummer Part number	w	r	f	a	d	b	l_2	l_5	t_{max}	D_{min}	EG35
R/L105.FB15.1.01	1,5	0,1	2,3	4,7	3,5	7	10	25	1	5	▲▲
R/L105.FB15.2.01	1,5	0,1	2,3	4,7	3,5	7	15	30	1	5	▲▲

- ▲ ab Lager / on stock Δ 4 Wochen / 4 weeks x auf Anfrage / upon request
- empfohlen / recommended
- o bedingt einsetzbar / alternative recommendation
- nicht geeignet / not suitable
- unbeschichtete HM-Sorten / uncoated grades
- beschichtete HM-Sorten / coated grades
- bestückt/Cermet / brazed/Cermet

P	•
M	•
K	o
N	-
S	-
H	-

Abmessungen in mm
Dimensions in mm

Ausführung R oder L angeben
State R or L version

Weitere Abmessungen auf Anfrage
Further sizes upon request

HM-Sorten
Carbide grades

Feindrehen (innen)

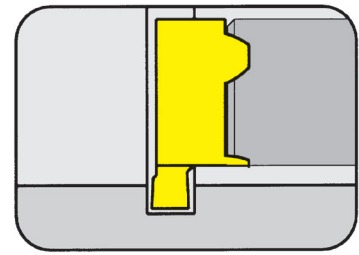
Fine Turning (internal)



Schneidplatte

Insert

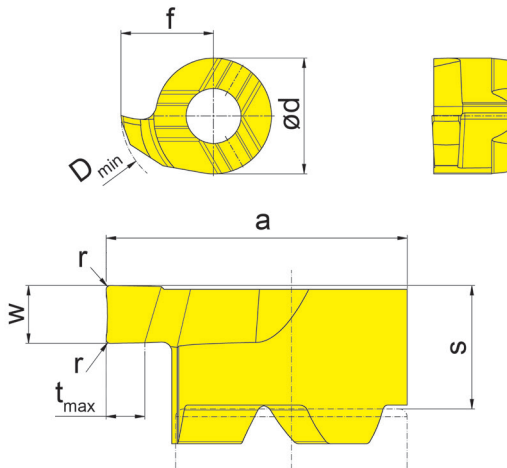
108/111/114



Bohrungs-Ø ab	Bore Ø from	8-14 mm
---------------	-------------	---------

für Klemhalter
for Tollholder

Typ B108
Type B111
B114



R = rechts wie gezeichnet
R = right hand version shown

L = links spiegelbildlich
L = left hand version

Bestellnummer Part number	w	s	f	a	r	d	t _{max}	D _{min}	EG35
R/L108.FB10.01	1,0	3,20	4,8	7,8	0,1	6	1,0	8	▲▲
R/L108.FB15.01	1,5	3,20	4,8	7,8	0,1	6	1,0	8	▲▲
R/L111.FB10.01	1,0	3,95	6,7	10,7	0,1	8	2,3	11	▲▲
R/L111.FB15.01	1,5	3,95	6,7	10,7	0,1	8	2,3	11	▲▲
R/L114.FB10.01	1,0	5,30	9,0	13,5	0,1	9	4,0	14	▲▲
R/L114.FB15.01	1,5	5,30	9,0	13,5	0,1	9	4,0	14	▲▲

▲ ab Lager / on stock Δ 4 Wochen / 4 weeks x auf Anfrage / upon request

● empfohlen / recommended

o bedingt einsetzbar / alternative recommendation

- nicht geeignet / not suitable

■ unbeschichtete HM-Sorten / uncoated grades

■ beschichtete HM-Sorten / coated grades

■ bestückt/Cermet / brazed/Cermet

Abmessungen in mm

Dimensions in mm

Ausführung R oder L angeben

State R or L version

Weitere Abmessungen auf Anfrage

Further sizes upon request

P	●
M	●
K	○
N	-
S	-
H	-

HM-Sorten
Carbide grades

Feindrehen (außen)

Fine Turning (external)

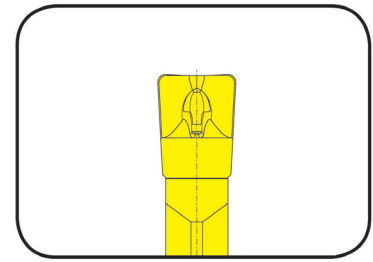


Schneidplatte

Insert

S216

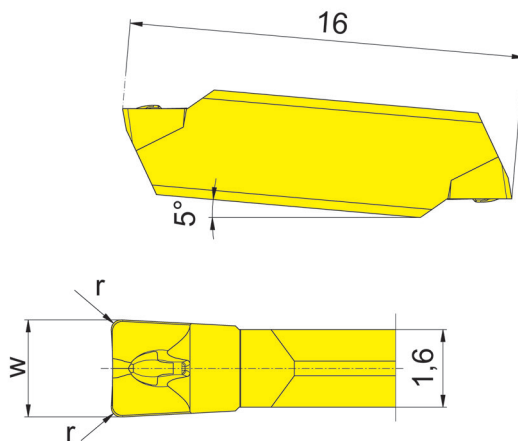
mit Spanformung
with chip forming



Stechbreite	Width of groove	2 mm
-------------	-----------------	------

für Klemmhalter
for Toolholder

Typ B216
Type



Bestellnummer Part number	w	r	Größe Size	EG35
S216.FB20.02	2	0,2	20	▲

▲ ab Lager / on stock Δ 4 Wochen / 4 weeks x auf Anfrage / upon request

● empfohlen / recommended

o bedingt einsetzbar / alternative recommendation

- nicht geeignet / not suitable

□ unbeschichtete HM-Sorten / uncoated grades

■ beschichtete HM-Sorten / coated grades

■ bestückt/Cermet / brazed/Cermet

Abmessungen in mm

Dimensions in mm

Schneidplatten sind in **rechten und linken** Klemmhaltern verwendbar.

Indexable inserts can be used in **right and left** hand toolholders.

P	●
M	●
K	○
N	-
S	-
H	-

HM-Sorten
Carbide grades

Schnittdaten Werkstoff P, M, N und S

Cutting Data Material P, M, N and S

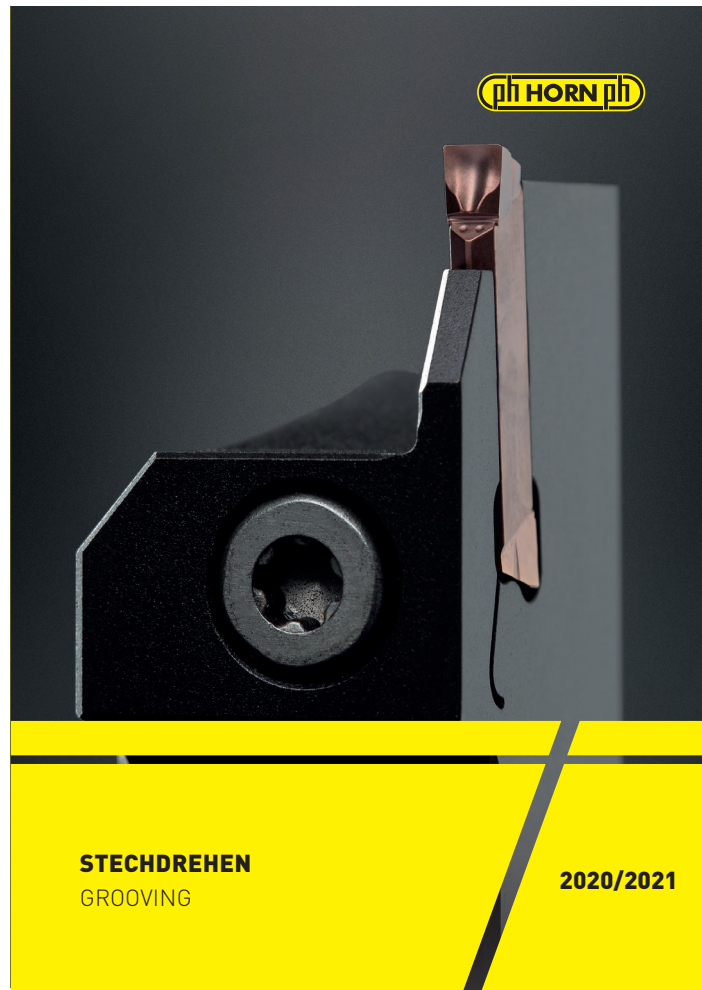


Werkstoff Material		Härte Hardness Brinell (HB)	Rm (N/mm ²)	Schnittgeschwindigkeit v _c (m/min) Cutting speed v _c (m/min)			Schnitttiefe Cutting depth	Vorschub Feed rate	
				EG35	H20	IG35			
P	Allgemeiner Stahl Steel	0,2% C	140	380 - 420	180 - 200	300 - 450	---	0,03 - 0,05	0,02 - 0,04
		0,4% C	180	600 - 800	180 - 200	300 - 450	---	0,03 - 0,05	0,02 - 0,04
		0,6% C	200	800 - 950	170 - 190	300 - 400	---	0,03 - 0,05	0,02 - 0,04
	Einsatzstahl Case-hardened steel	unlegiert unalloyed	90 - 130	500 - 780	180 - 220	300 - 450	---	0,03 - 0,06	0,02 - 0,04
		legiert alloyed	140 - 180	700 - 850	180 - 220	350 - 450	---	0,03 - 0,06	0,02 - 0,04
		hochlegiert high-alloyed	180 - 220	810 - 1250	180 - 200	300 - 400	---	0,03 - 0,06	0,02 - 0,04
	Vergütungsstähle Heat treatable steel	unlegiert unalloyed	150 - 230	470 - 750	180 - 220	200 - 250	---	0,03 - 0,05	0,015 - 0,035
		legiert alloyed	200 - 250	700 - 850	180 - 220	200 - 250	---	0,03 - 0,05	0,015 - 0,035
		hochlegiert high-alloyed	230 - 270	820 - 1250	180 - 200	200 - 250	---	0,03 - 0,05	0,015 - 0,035
M	Rostfreier Stahl Stainless steel	martensitisch martensitic	200	650 - 1000	150 - 200	180 - 220	---	0,03 - 0,05	0,015 - 0,035
		ferritisch ferritic	180	400 - 660	180 - 220	200 - 250	---	0,03 - 0,05	0,015 - 0,035
		austenitisch austenitic	190	500 - 750	180 - 250	200 - 250	---	0,03 - 0,05	0,015 - 0,035
N	Al-Legierungen Al-alloys	nicht vergütbar not heat treatable	30 - 80		300 - 350	350 - 500	---	0,05 - 0,07	0,02 - 0,05
		vergütbar heat treatable	80 - 120		300 - 350	350 - 450	---	0,05 - 0,07	0,02 - 0,05
	Kupfer-Legierungen Copper-alloys	nicht vergütbar not heat treatable	90		300 - 350	350 - 500	---	0,05 - 0,07	0,02 - 0,05
		vergütbar heat treatable	100		300 - 350	350 - 450	---	0,05 - 0,07	0,02 - 0,05
S	Warmfest (Fe) Heat resistant (Fe)	geglüht annealed	---	---	---	---	---	---	
	Warmfest (Ni, Co) Heat resistant (Ni, Co)	geglüht annealed	---	---	---	---	---	---	
	Titanlegierungen Titanium alloys	---	---	---	---	---	---	---	

Schnittwerte Cutting Data	Maschine / Machine Traub TNA 400	
	R108.FB10.01 EG35	S34T.FB15.01 EG35
Vc	100	200
f	0,015	0,03
ap	0,05	0,03

Nutgrund Groove Bottom	Werkstoff Material	16MnCr5	16MnCr5
	Rz / Ra	3,65 / 0,618	1,41 / 0,221
	Werkstoff Material	1.4305	1.4305
	Rz / Ra	1,57 / 0,249	1,16 / 0,198
	Werkstoff Material	ETG 88	ETG88
	Rz / Ra	2,55 / 0,359	1,64 / 0,242
	Werkstoff Material	42CrMo4	42CrMo4
	Rz / Ra	1,77 / 0,317	1,84 / 0,309

Weitere Informationen finden Sie in unserem Katalog „STECHDREHEN“.
Further information on face grooving can be found in our catalogue „GROOVING“.







**FINDEN SIE JETZT IHRE
PASSENDE WERKZEUGLÖSUNG.**

FIND YOUR RIGHT
TOOLING SOLUTION NOW.

www.phorn.de

DEUTSCHLAND, STAMMSITZ

GERMANY, HEADQUARTERS

—

Hartmetall Werkzeugfabrik

Paul Horn GmbH

Horn-Straße 1

D-72072 Tübingen

Tel +49 7071 / 70040

Fax +49 7071 / 72893

info@phorn.de

www.phorn.de

Find your country:

www.phorn.com/countries