



COMPLETE  
METALWORKING  
SOLUTIONS

(800) 991-4225

[www.ahbinc.com](http://www.ahbinc.com)

ISO Certified

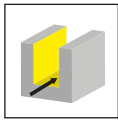
[customerservice@ahbinc.com](mailto:customerservice@ahbinc.com)

## **NUT- UND TRENNFRÄSSYSTEM M475**

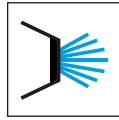
VIER NUTZBARE SCHNEIDKANTEN  
MIT HOCHLEISTUNGSBESCHICHTUNG

## **M475 GROOVE AND CUT-OFF MILLING SYSTEM**

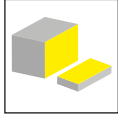
FOUR USABLE CUTTING EDGES WITH  
HIGH-PERFORMANCE COATING



Nutfräsen  
Groove milling



Innere Kühlmittelzufuhr  
Internal coolant



Trennfräsen  
Slot milling

Alle Abmessungen sind in mm angegeben, sofern nicht anders vermerkt.

All dimensions are in mm, unless otherwise stated.

Unsere Lieferzeiten: Einsatz für Werkstoffgruppen:

▲ ab Lager ● empfohlen  
 Δ 4 Wochen ○ bedingt einsetzbar  
 - nicht geeignet

Delivery times: Use for material groups:

▲ on stock ● recommended  
 Δ 4 weeks ○ alternative recommendation  
 - not suitable

### Die HORN-Trennstellencodierung - wofür wird sie benötigt?

Die Trennstellencodierung stellt sicher, dass Sie immer die zueinander passenden Werkzeuge finden und wird bei Werkzeughaltern und bei Schneidplatten ausgewiesen. Wenn die Codes übereinstimmen, kann die Schneidplatte im entsprechenden Werkzeughalter verwendet werden.

Das gilt auch für unser modulares Haltersystem, hier gibt die Trennstellencodierung die Schnittstelle zwischen Grundhalter und Kassette an.

### The HORN connection interface code - what is it needed for?

The connection interface code ensures that you will always find the appropriate tools and is shown on toolholders and inserts. If the codes match, the insert can be used in the corresponding toolholder.

This also applies to our modular holder system, where the connection code indicates the interface between the holder and the cassette.

### HORN-Trennstellencodes und mögliche Kombinationen:

HORN connection interface codes and possible combinations:

**HIS** = Plattensitzgröße / Insert seat  
**HWS** = Trennstelle Werkstückseitig / Interface workpiece side  
**HMS** = Trennstelle Maschinenseitig / Interface machine side

HIS	↔	HWS
HMS	↔	HWS

### Beispiel Schneidplatte

Example insert

Bestellnummer Part number	w	r	s	b <sub>s</sub>	HIS	RC4G
<b>S475.0273.10.02</b>	5	0,2	2,73	2,7	475027N	▲

### Beispiel Klemmhalter

Example toolholder

Bestellnummer Part number	Z	Ds	t <sub>max</sub>	d <sub>2</sub>	b <sub>2</sub>	d <sub>3</sub>	w	n <sub>max</sub>	HWS
<b>M475.0080.27.05</b>	10	80	18	27	8	40	5	22000	475027N

# **DER UNTERSCHIED: MEHR MÖGLICHKEITEN**

THE DIFFERENCE:  
MORE POSSIBILITIES

- **Höhere Wirtschaftlichkeit durch größere Anzahl effektiver Schneiden**

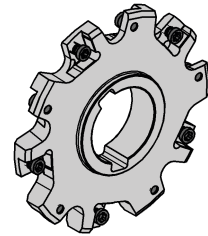
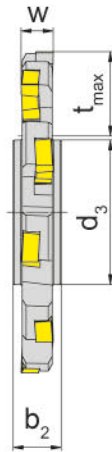
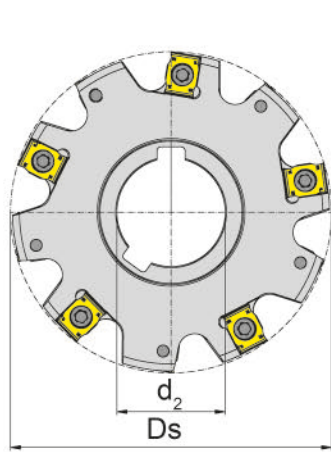
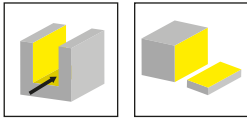
Higher efficiency due to larger number of effective cutting edges

- **Positive Wendeschneidplatten-Geometrie mit neuer Schneidstoffsorte**

Positive insert geometry with new grade

- **Neutrale Schneidplatten zur einfachen Handhabung**

Neutral inserts for easy handling



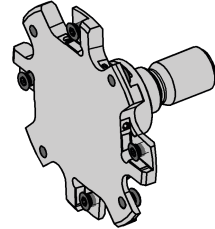
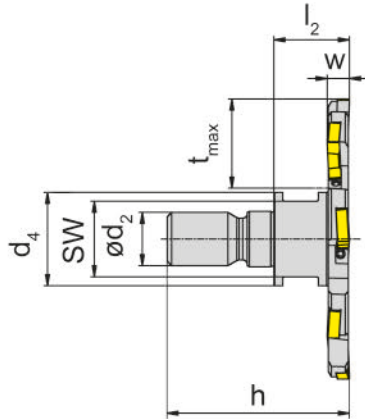
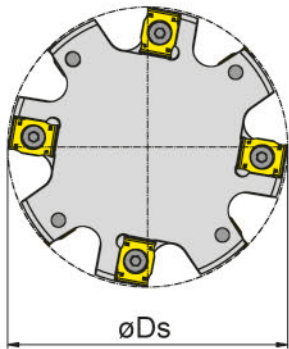
Bestellnummer Part number	Z	Ds	t <sub>max</sub>	d <sub>2</sub>	b <sub>2</sub>	d <sub>3</sub>	w	n <sub>max</sub>	HWS
M475.0080.27.05	10	80	18	27	8	40	5	22000	475027N
M475.0100.32.05	12	100	25	32	8	46	5	19000	475027N
M475.0125.40.05	16	125	32	40	10	54	5	17000	475027N
M475.0160.40.05	20	160	50	40	10	54	5	14000	475027N
M475.0200.40.05	26	200	70	40	10	54	5	12000	475027N
M475.0080.27.06	10	80	21	27	10	36	6	21000	475032N
M475.0100.32.06	12	100	25,5	32	10	47	6	18000	475032N
M475.0125.40.06	16	125	32,5	40	10	58	6	15000	475032N
M475.0160.40.06	20	160	50	40	10	58	6	13000	475032N
M475.0200.50.06	26	200	63,5	50	10	71	6	11000	475032N
M475.0080.27.08	10	80	21	27	12	36	8	17000	475043N
M475.0100.32.08	12	100	25,5	32	12	47	8	15000	475043N
M475.0125.40.08	16	125	32,5	40	12	58	8	12000	475043N
M475.0160.40.08	20	160	50	40	12	58	8	10000	475043N
M475.0200.50.08	26	200	63,5	50	12	71	8	8000	475043N

Bohrung (d2) mit Längsnut nach DIN 138  
Bore (d2) with longitudinal keyway to DIN 138

### Ersatzteile

Spare Parts

Aufsteckfräser Arbor Mounted Cutter	Spannschraube Clamping screw	TORX PLUS®-Schlüssel TORX PLUS® Wrench
M475...05	030.3541.T8P	T8PL
M475...06	030.3550.T10P	T10PL
M475...08	030.350P.1110	T15PQ

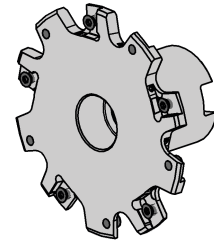
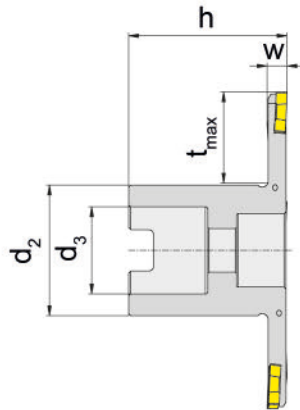
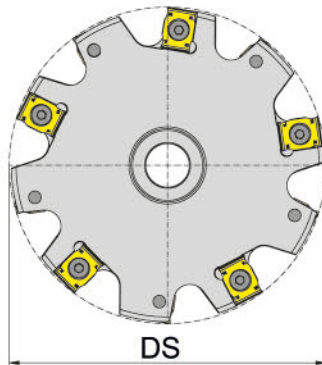


Bestellnummer Part number	Z	Ds	h	$l_2$	$d_4$	$d_2$	SW	w	$t_{max}$	$n_{max}$	HWS
M475.0040.M8.05.IK	4	40	33	15	13	M8	10	5	13	35000	475027N
M475.0050.M10.05.IK	6	50	35	15	18	M10	15	5	15	30000	475027N
M475.0063.M12.05.IK	8	63	41	17	21	M12	17	5	20	26000	475027N

**Ersatzteile**

Spare Parts

Einschraubfräser Screw-in cutter	Spannschraube Clamping screw	TORX PLUS®-Schlüssel TORX PLUS® Wrench
M475...	030.3541.T8P	T8PL



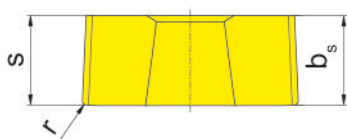
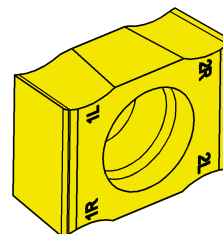
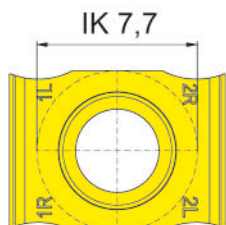
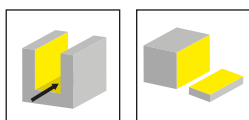
Bestellnummer Part number	Z	Ds	t <sub>max</sub>	h	d <sub>3</sub>	d <sub>2</sub>	n <sub>max</sub>	w	HWS
M475.0063.16.05.IK	8	63	17,5	35	16	32	26000	5	475027N
M475.0080.16.05.IK	10	80	25	40	16	28	22000	5	475027N
M475.0080.22.05.IK	10	80	23	40	22	33	22000	5	475027N
M475.0100.27.05.IK	12	100	25	50	27	48	19000	5	475027N
M475.0125.27.05.IK	16	125	37,5	50	27	48	17000	5	475027N
M475.0125.32.05.IK	16	125	32,5	50	32	56	17000	5	475027N
M475.0125.40.05.IK	16	125	26,5	50	40	70	17000	5	475027N
M475.0160.40.05.IK	20	160	44	50	40	70	14000	5	475027N
M475.0200.40.05.IK	26	200	64	50	40	70	12000	5	475027N
M475.0100.27.06.IK	12	100	25	50	27	48	18000	6	475032N
M475.0125.32.06.IK	16	125	32	50	32	56	15000	6	475032N
M475.0160.40.06.IK	20	160	44	60	40	70	13000	6	475032N
M475.0200.40.06.IK	26	200	54	50	40	90	11000	6	475032N
M475.0100.27.08.IK	12	100	25	50	27	48	15000	8	475043N
M475.0125.32.08.IK	16	125	32	50	32	56	12000	8	475043N
M475.0160.40.08.IK	20	160	44	60	40	70	10000	8	475043N
M475.0200.40.08.IK	26	200	54	50	40	90	8000	8	475043N

Bohrung (d3) mit Quernut nach DIN 138  
Bore (d3) with cross keyway to DIN 138

## Ersatzteile

Spare Parts

Aufsteckfräser Arbor Mounted Cutter	Spannschraube Clamping screw	TORX PLUS®-Schlüssel TORX PLUS® Wrench
M475...05	030.3541.T8P	T8PL
M475...06	030.3550.T10P	T10PL
M475...08	030.350P.1110	T15PQ



HM-Sorten  
Carbide grades

▲ ab Lager  
on stock

△ 4 Wochen  
4 weeks

Bestellnummer Part number	b <sub>s</sub>	r	s	HIS	RC4G
S475.0273.10.02	2,7	0,2	2,73	475027N	▲
S475.0274.10.04	2,71	0,4	2,74	475027N	△
S475.0275.10.05	2,72	0,5	2,75	475027N	△
S475.0275.10.08	2,73	0,8	2,75	475027N	△
S475.0275.10.10	2,75	1	2,75	475027N	△
S475.0276.10.12	2,76	1,2	2,76	475027N	△
S475.0323.10.02	3,2	0,2	3,23	475032N	▲
S475.0324.10.04	3,21	0,4	3,24	475032N	△
S475.0325.10.05	3,22	0,5	3,25	475032N	△
S475.0325.10.08	3,23	0,8	3,25	475032N	△
S475.0325.10.10	3,25	1	3,25	475032N	△
S475.0326.10.12	3,26	1,2	3,26	475032N	△
S475.0327.10.15	3,27	1,5	3,27	475032N	△
S475.0433.10.02	4,3	0,2	4,33	475043N	▲
S475.0434.10.04	4,31	0,4	4,34	475043N	△
S475.0435.10.05	4,32	0,5	4,35	475043N	△
S475.0435.10.08	4,33	0,8	4,35	475043N	△
S475.0435.10.10	4,35	1	4,35	475043N	△
S475.0436.10.12	4,36	1,2	4,36	475043N	△
S475.0437.10.15	4,37	1,5	4,37	475043N	△
S475.0439.10.20	4,39	2	4,39	475043N	△

Die Schnittdaten finden Sie in unserem Flyer "NEUE HORN BESCHICHTUNG RC2/RC4" (INFO6.22DE)  
For cutting data please see our flyer "NEW HORN COATING RC2/RC4" (INFO6.22DE)

P	●
M	●
K	●
N	-
S	-
H	-



**FINDEN SIE JETZT IHRE  
PASSENDE WERKZEUGLÖSUNG.**

FIND YOUR RIGHT  
TOOLING SOLUTION NOW.

**[horn-group.com](http://horn-group.com)**

**DEUTSCHLAND, STAMMSITZ**

GERMANY, HEADQUARTERS

—

Hartmetall Werkzeugfabrik

Paul Horn GmbH

Horn-Straße 1

D-72072 Tübingen

Tel +49 7071 / 70040

Fax +49 7071 / 72893

[info@de.horn-group.com](mailto:info@de.horn-group.com)

[horn-group.com](http://horn-group.com)