



COMPLETE
METALWORKING
SOLUTIONS

(800) 991-4225

www.ahbinc.com

ISO Certified

customerservice@ahbinc.com

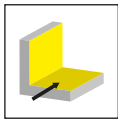


**NEUE SCHNEIDENGEOMETRIE FÜR
DIE FRÄSSYSTEME 406 UND 409**

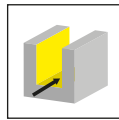
POLIERTE SPANFLÄCHE FÜR
ALUMINIUM UND KUNSTSTOFFE

**NEW CUTTING GEOMETRY FOR
MILLING SYSTEMS 406 AND 409**

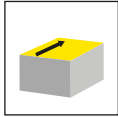
FOR GROOVING, PARTING-OFF AND
FORM GROOVING INSERTS



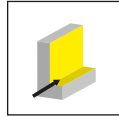
Eckfräsen
Corner broaching



Nutfräsen
Groove milling



Planfräsen
Face milling



Besäumen
Trimming

Alle Abmessungen sind in mm angegeben, sofern nicht anders vermerkt.

All dimensions are in mm, unless otherwise stated.

Unsere Lieferzeiten: Einsatz für Werkstoffgruppen:

- ▲ ab Lager
- Δ 4 Wochen
- empfohlen
- o bedingt einsetzbar
- nicht geeignet

Delivery times: Use for material groups:

- ▲ on stock
- Δ 4 weeks
- recommended
- o alternative recommendation
- not suitable

Die HORN-Trennstellencodierung - wofür wird sie benötigt?

Die Trennstellencodierung stellt sicher, dass Sie immer die zueinander passenden Werkzeuge finden und wird bei Werkzeughaltern und bei Schneidplatten ausgewiesen. Wenn die Codes übereinstimmen, kann die Schneidplatte im entsprechenden Werkzeughalter verwendet werden.

Das gilt auch für unser modulares Haltersystem, hier gibt die Trennstellencodierung die Schnittstelle zwischen Grundhalter und Kassette an.

The HORN connection interface code - what is it needed for?

The connection interface code ensures that you will always find the appropriate tools and is shown on toolholders and inserts. If the codes match, the insert can be used in the corresponding toolholder.

This also applies to our modular holder system, where the connection code indicates the interface between the holder and the cassette.

HORN-Trennstellencodes und mögliche Kombinationen:

HORN connection interface codes and possible combinations:

- HIS** = Plattensitzgröße / Insert seat
- HWS** = Trennstelle Werkstückseitig / Interface workpiece side
- HMS** = Trennstelle Maschinenseitig / Interface machine side

| | | |
|-----|---|-----|
| HIS | ↔ | HWS |
| HMS | ↔ | HWS |

Beispiel Schneidplatte

Example insert

| Bestellnummer Part number | a_p | h | r_x | HIS | K10 | AS46 | AS4B | IG35 | NE2B |
|------------------------------|-------|------|-------|--------|-----|------|------|------|------|
| R406.063.U.02 | 6,3 | 3,85 | 0,2 | 40600R | | Δ | ▲ | | |

Beispiel Klemmhalter

Example toolholder

| Bestellnummer Part number | Z | Ds | d | l_1 | l_2 | d_1 | l_3 | a_p | Form | n_{max} | HWS |
|------------------------------|---|----|----|-------|-------|-------|-------|-------|------|-----------|--------|
| M406.016.D16.3.02A | 2 | 16 | 16 | 75 | 25 | 15 | 48 | 6,3 | A | 23700 | 40600R |

DER UNTERSCHIED: MEHR MÖGLICHKEITEN

THE DIFFERENCE:
MORE POSSIBILITIES

- **Optimierte Schneidengeometrie**

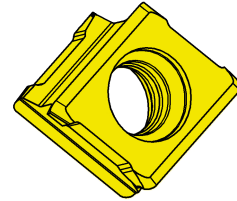
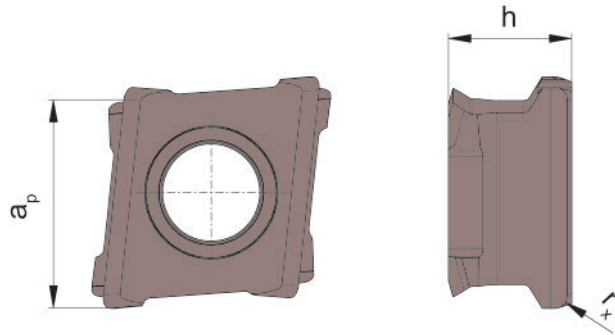
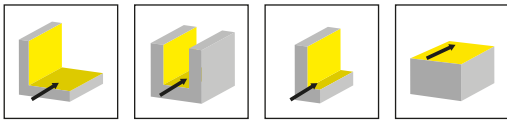
Optimised insert geometry

- **Polierte Spanleitstufe**

Polished chipbreaker

- **Spezielle Schneidstoffsorte für
Zerspanungshauptgruppe N**

Special grade for cutting group N



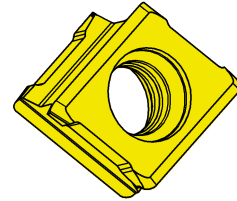
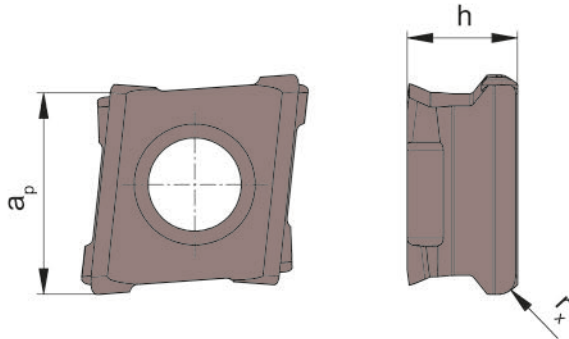
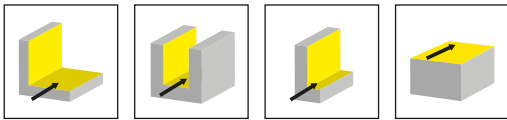
HM-Sorten
Carbide grades

▲ ab Lager
on stock

△ 4 Wochen
4 weeks

| Bestellnummer Part number | a_p | h | r_x | HIS | K10 | AS46 | AS4B | IG35 | NE2B |
|------------------------------|-------|------|-------|--------|-----|------|------|------|------|
| R406.063.U.02 | 6,3 | 3,85 | 0,2 | 40600R | | △ | ▲ | | |
| R406.063.U.04 | 6,3 | 3,85 | 0,4 | 40600R | | ▲ | ▲ | | |
| R406.063.U.08 | 6,3 | 3,85 | 0,8 | 40600R | | ▲ | ▲ | | |
| R406.063.W.02 | 6,3 | 3,85 | 0,2 | 40600R | ▲ | | | ▲ | ▲ |
| R406.063.W.04 | 6,3 | 3,85 | 0,4 | 40600R | ▲ | | | ▲ | ▲ |
| R406.063.W.08 | 6,3 | 3,85 | 0,8 | 40600R | ▲ | | | ▲ | ▲ |
| L406.063.U.02 | 6,3 | 3,85 | 0,2 | 40600L | | △ | ▲ | | |
| L406.063.U.04 | 6,3 | 3,85 | 0,4 | 40600L | | ▲ | ▲ | | |
| L406.063.U.08 | 6,3 | 3,85 | 0,8 | 40600L | | ▲ | ▲ | | |
| L406.063.W.02 | 6,3 | 3,85 | 0,2 | 40600L | ▲ | | | ▲ | ▲ |
| L406.063.W.04 | 6,3 | 3,85 | 0,4 | 40600L | ▲ | | | ▲ | ▲ |
| L406.063.W.08 | 6,3 | 3,85 | 0,8 | 40600L | ▲ | | | ▲ | ▲ |
| P | - | ○ | ● | - | - | | | | |
| M | - | ○ | ● | - | - | | | | |
| K | - | ● | ● | - | - | | | | |
| N | ● | ○ | ○ | - | ● | | | | |
| S | - | ○ | ● | - | - | | | | |
| H | - | - | - | - | - | | | | |

mit 4 nutzbaren Schneidkanten
with 4 usable cutting edges



HM-Sorten
Carbide grades

▲ ab Lager
on stock

△ 4 Wochen
4 weeks

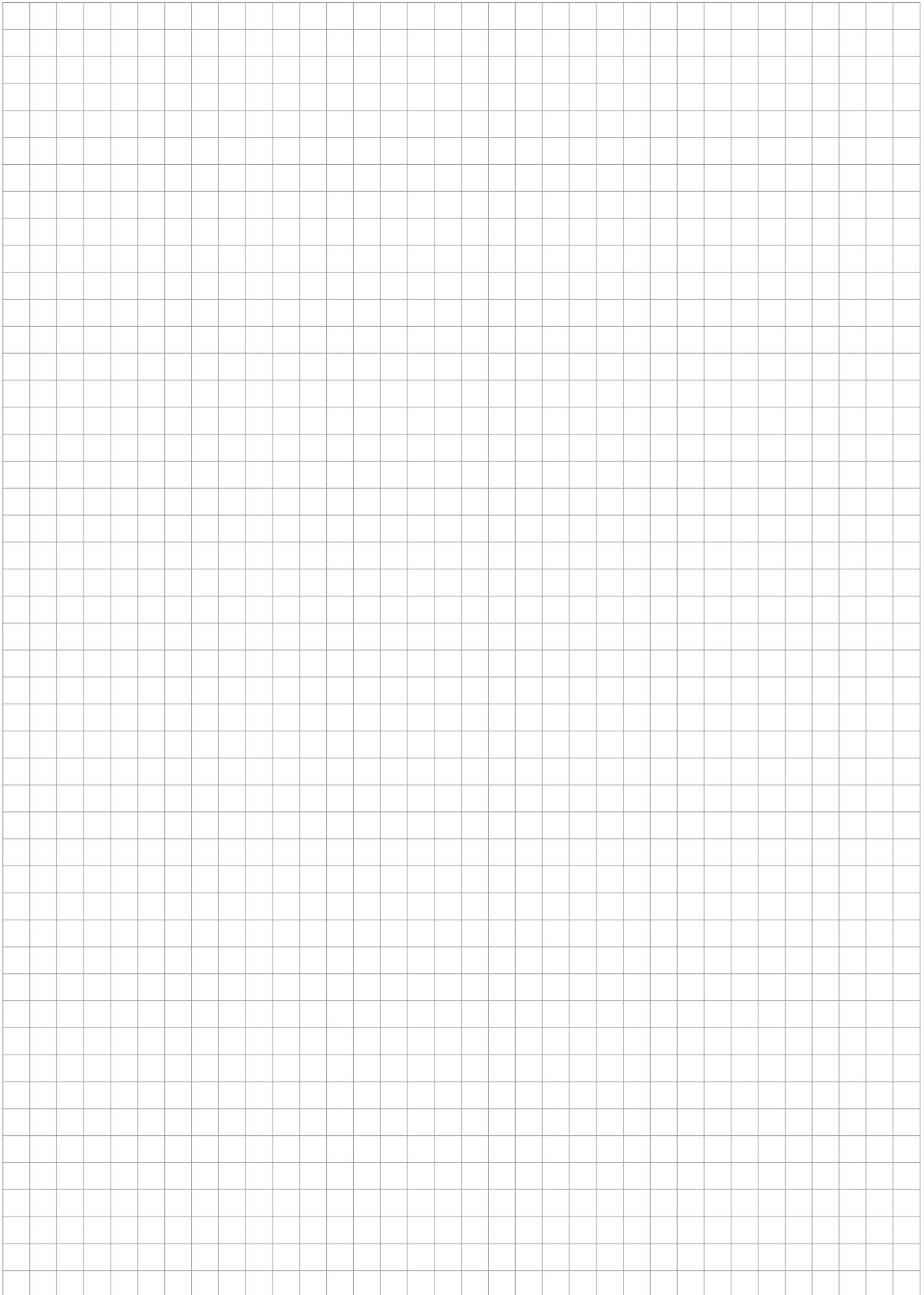
| Bestellnummer Part number | a_p | h | r_x | HIS | K10 | AS46 | AS4B | IG35 | NE2B |
|------------------------------|-------|-----|-------|--------|-----|------|------|------|------|
| R409.093.U.02 | 9,3 | 5,2 | 0,2 | 40900R | | △ | ▲ | | |
| R409.093.U.04 | 9,3 | 5,2 | 0,4 | 40900R | | ▲ | ▲ | | |
| R409.093.U.08 | 9,3 | 5,2 | 0,8 | 40900R | | ▲ | ▲ | | |
| R409.093.U.12 | 9,3 | 5,2 | 1,2 | 40900R | | ▲ | ▲ | | |
| R409.093.W.02 | 9,3 | 5,2 | 0,2 | 40900R | ▲ | | | ▲ | ▲ |
| R409.093.W.04 | 9,3 | 5,2 | 0,4 | 40900R | ▲ | | | ▲ | ▲ |
| R409.093.W.08 | 9,3 | 5,2 | 0,8 | 40900R | ▲ | | | ▲ | ▲ |
| R409.093.W.12 | 9,3 | 5,2 | 1,2 | 40900R | | | | ▲ | ▲ |
| L409.093.U.02 | 9,3 | 5,2 | 0,2 | 40900L | | △ | ▲ | | |
| L409.093.U.04 | 9,3 | 5,2 | 0,4 | 40900L | | ▲ | ▲ | | |
| L409.093.U.08 | 9,3 | 5,2 | 0,8 | 40900L | | ▲ | ▲ | | |
| L409.093.U.12 | 9,3 | 5,2 | 1,2 | 40900L | | △ | ▲ | | |
| L409.093.W.02 | 9,3 | 5,2 | 0,2 | 40900L | ▲ | | | ▲ | ▲ |
| L409.093.W.04 | 9,3 | 5,2 | 0,4 | 40900L | ▲ | | | ▲ | ▲ |
| L409.093.W.08 | 9,3 | 5,2 | 0,8 | 40900L | ▲ | | | ▲ | ▲ |
| L409.093.W.12 | 9,3 | 5,2 | 1,2 | 40900L | | | | ▲ | △ |
| P | - | ○ | ● | - | - | | | | |
| M | - | ○ | ● | - | - | | | | |
| K | - | ● | ● | - | - | | | | |
| N | ● | ○ | ○ | - | ● | | | | |
| S | - | ○ | ● | - | - | | | | |
| H | - | - | - | - | - | | | | |

mit 4 nutzbaren Schneidkanten
with 4 usable cutting edges

Weitere Infomationen finden Sie in unserem Katalog FRÄSSYSTEME, Kapitel M.

Further information can be found in our catalogue MILLING SYSTEMS, chapter M.







**FINDEN SIE JETZT IHRE
PASSENDE WERKZEUGLÖSUNG.**

FIND YOUR RIGHT
TOOLING SOLUTION NOW.

horn-group.com

DEUTSCHLAND, STAMMSITZ

GERMANY, HEADQUARTERS

—

Hartmetall Werkzeugfabrik

Paul Horn GmbH

Horn-Straße 1

D-72072 Tübingen

Tel +49 7071 / 70040

Fax +49 7071 / 72893

info@de.horn-group.com

horn-group.com