

AHB

TOOLING & MACHINERY

COMPLETE METALWORKING SOLUTIONS

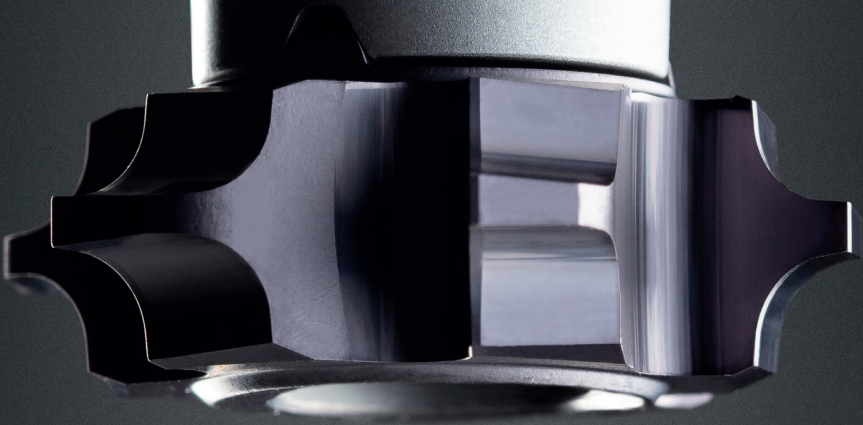
(800) 991-4225

www.ahbinc.com

ISO Certified

customerservice@ahbinc.com

PH HORN PH



FRÄSSYSTEME
MILLING SYSTEMS

2020/2021



**DAS WERKZEUG
HORN TOOLS**

Die neuen Kataloge von HORN – Maßstäbe für Ihre Produktivität

Von der Einzelteil- bis zur Serienfertigung, bei Standard- oder Sonderanwendungen: Unsere Werkzeuge bieten Ihnen schnelle, wirtschaftliche und qualitativ hochwertige Lösungen.

Die aktuellen HORN-Kataloge sind in folgende Themen aufgegliedert:

- Stechdrehen
- Supermini und Mini Innenbearbeitung
- Modulare Haltersysteme
- Hochharte Schneidstoffe
- Frässysteme
- Bohren und Reiben
- VHM-Fräswerkzeuge
- Boehlerit Drehen
- Boehlerit Fräsen

Bei der Wahl der individuellen Schnittparameter unterstützen Sie unsere Tabellen mit praxiserprobten Erfahrungswerten. Nutzen Sie das Fachwissen unserer Innen- und Außendienstmitarbeiter. Denn wir kennen den Markt und haben für Ihre Aufgaben und Herausforderungen die passenden Lösungen.



Lothar Horn
Geschäftsführer
Paul Horn GmbH



Markus Horn
Geschäftsführer
Paul Horn GmbH



Matthias Rommel
Geschäftsführer
Paul Horn GmbH

New catalogues from HORN - benchmarks for productivity

From single part to series production, for standard or special applications: our tools offer you fast, economical and high quality solutions.

The current HORN catalogues are divided into the following sections:

- Grooving
- Supermini & Mini Internal Machining
- Modular Holder Systems
- Ultra Hard Cutting Materials
- Milling Systems
- Drilling / Reaming
- Solid Carbide Mills
- Milling Catalogue Boehlerit
- Turning Catalogue Boehlerit

To assist you when choosing cutting parameters, our tables provide proven empirical values. Take advantage of the expertise of our office staff and sales engineers, because we know the market well and have the right solutions for your applications and challenges.



Lothar Horn
CEO
Paul Horn GmbH



Markus Horn
CEO
Paul Horn GmbH



Matthias Rommel
CEO
Paul Horn GmbH

A	System DC Nut- und Gewindefräser System DC Groove Milling and Thread Milling Cutter		A
B	Nut- / Hochvorschubfräsen Groove Milling Plan- / Hochvorschubfräsen Face and High Feed Milling	M306 / M308 / M311 / M116 M313 / M328 / M332 / M335 M620	B
C	Nutfräsen Groove Milling	M275	C
D	Nutfräsen Groove Milling	380 / 381	D
E	Schlitzfräsen Slot Milling	M101	E
F	Nut- und Trennfräsen Groove and Slot Milling	382 / 383 / M310	F
G	Gewindefräsen Thread Milling	M275 / M306 / M308 / M310 M311 / M313 / SM328 / 380	G
H	Verzahnungsfräsen Gear Milling		H
I	T-Nuten-Fräsen Milling of T-Slots	M311 / M313 / M328 M406 / M409	I
J	Technische Hinweise Nutfräsen (Zirkular) Technical Instructions Groove Milling (by Circular Interpolation)		J
K	Mehrkantschlagen Polygon Milling	M275 / 381	K
L	System DA / DAH Tauch- und Hochvorschubfräsen System DA / DAH Plunge and High Feed Milling		L
M	Tangentialfräsen Tangential Milling	M406 / M409 / M610	M

Qualität und Umwelt verpflichten

Den Maßstab für unsere Qualität setzen unsere Kunden. Deren Urteil über unsere Erzeugnisse ist ausschlaggebend. Alle Prozesse sind ergebnisorientiert auf deren Anforderungen ausgerichtet.

Mitarbeiter sind uns ein wichtiges Gut. Deren Qualifikation und soziale Kompetenz ist Voraussetzung. Sie ist beständig zu erhalten und zu verbessern.

Wir wollen potentielle Fehler früh im Prozess erkennen und als Ansatz zu weiteren und ständigen Verbesserungen und zur Beseitigung der Ursachen nutzen. „Mach`s gleich richtig!“ gilt als Leitsatz.

Wir arbeiten stetig daran, die Wirksamkeit unseres Management-Systems zu verbessern, potentielle Risiken und Chancen zu erkennen und daraus Maßnahmen zur Verbesserung abzuleiten.

Wir ermitteln die Umweltaspekte aller Tätigkeiten, Produkte und Dienstleistungen und bewerten inwieweit diese zu wesentlichen Umweltauswirkungen führen können und leiten daraus Umweltziele und ein Umweltprogramm ab.

Unsere Umweltleistungen sind darauf ausgerichtet Lärm, Luftschadstoffe, Abfall, Abwasser soweit als möglich zu reduzieren und Ressourcen, wie z.B. Energie und Wasser, zu schonen.

Durch unser Umweltmanagementsystem wird der Umweltschutz kontinuierlich kontrolliert und verbessert. Rechtskonformität ist für unser Unternehmen eine wesentliche Grundlage unseres Umweltmanagementsystems. Auf dieser Basis erfolgt eine ständige Weiterentwicklung und Optimierung unseres Umweltmanagementsystems.

Wir treten für eine Energiepolitik ein, die sowohl den gesetzlichen Vorgaben und Selbstverpflichtungen der Industrieverbände als auch den Anforderungen von Ökologie und Ökonomie gerecht wird. Wir verpflichten uns zur ständigen Prüfung und Verbesserung der Energieaspekte und der energiebezogenen Leistung. Zur operativen Umsetzung unserer Energiepolitik und Optimierung unserer Prozesse im Hinblick auf einen effizienten Umgang mit Energien haben wir ein Energiemanagementsystem nach ISO 50001 implementiert. Ein Energiemanager als Koordinator und eine Organisation mit Multiplikatoren stellen eine flächendeckende aktive Einbindung aller Mitarbeiter sicher.

Quality and Environment Commitment

Our customers set the standard for our quality. Their opinion of our products is crucial.

Our employees are one of our most important assets. Excellent qualifications and social skills are a prerequisite and it is vital that they are constantly maintained and developed.

We aim to detect potential errors early on in the process and use them as an impetus to eliminate their causes and for further and continuous improvement. "Right first time!" is our motto.

We are constantly working to improve the effectiveness of our management system. We identify potential risks and opportunities and develop measures to improve them.

We identify the environmental aspects of all activities, products and services and assess the extent to which these can lead to significant ecological impacts, then derive objectives and an environmental programme.

Our environmental performance is designed to reduce noise, air pollutants, waste and waste water as much as possible and to conserve resources such as water and energy.

Our environmental management system continuously monitors and improves environmental protection. Legal compliance is an essential element of our environmental management system, which is continuously developed and optimised.

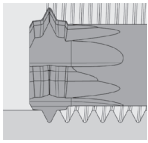
We are committed to an energy policy that is in line with both legal requirements and the voluntary commitments of industry associations and which meets ecological and economical requirements. We are also committed to continually reviewing and improving energy-related aspects and performance.

We have implemented an energy management system in accordance with ISO 50001 in order to implement our energy policy and optimise the processes in our company with regard to the efficient use of energy. We ensure the comprehensive, active involvement of all employees through an energy manager, who acts as a coordinator, and a network of employees who share information.

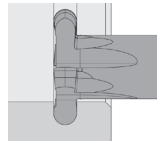
Inhaltsverzeichnis / Index

N **Zubehör**
Additional Equipment

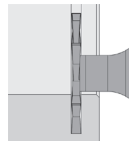
N



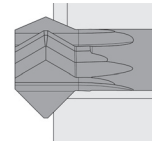
Gewindefräsen
Thread milling



Nutfräsen Vollradius
Groove milling Full radius



Nutfräsen
Groove milling



Fasfräsen
Chamfer milling

Gewindefräser
Vollhartmetall
Thread milling cutter solid
carbide
DCG

Seite/Page
A3-A8

Nutfräser
Vollhartmetall
Groove milling cutter solid
carbide
DCR/DCN/DCX

Seite/Page
A9-A11

Fasfräser
Vollhartmetall
Chamfering endmill solid
carbide
DCF

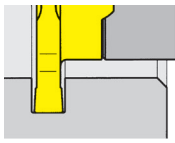
Seite/Page
A12

Technische Hinweise
Technical instructions

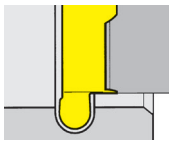
Seite/Page
A13-A19

Nutfräsen

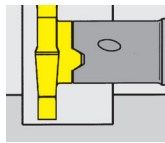
Groove Milling



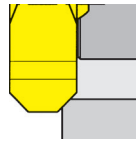
Nutfräsen
Groove milling



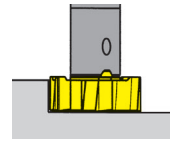
Vollradius
Full radius



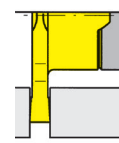
Bohrungsfräsen
Bore milling



Bohrungsfräsen und Fasen
Bore milling and Chamfering



Stirnfräsen
Face milling



Trennfräsen
Slot milling

M304
Ds ≥ Ø 7,7 mm
Fräferschaft B4-B6
Milling shank

304
Schneidplatten B7-B10
Inserts

M306
Ds ≥ Ø 9,4/9,6/11,7 mm
Fräferschaft B14-B18
Milling shank

WFB
Grundaufnahme B19
Basic holder

M306.M
Einschraubfräser B20
Screw-in cutter

108/306/606
Schneidplatten B21-B42
Inserts

M308
Ds ≥ Ø 13,4/15,7 mm
Fräferschaft B46-B49
Milling shank

WFB
Grundaufnahme B50
Basic holder

M308.M
Einschraubfräser B51
Screw-in cutter

111/308/608
Schneidplatten B52-B65
Inserts

M311
Ds ≥ Ø (15,0)/17,7 mm
Fräferschaft B68-B75
Milling shank

WFB
Grundaufnahme B76
Basic holder

M311.M
Einschraubfräser B77
Screw-in cutter

311/611
Schneidplatten B78-B88
Inserts

M116
Ds ≥ Ø 20,4 mm
Fräferschaft B92
Milling shank

116
Schneidplatten B93-B95
Inserts

M313
Ds ≥ Ø 21,7 mm
Fräferschaft B98-B104
Milling shank

WFB
Grundaufnahme B105
Basic holder

M313.M
Einschraubfräser B106
Screw-in cutter

313/613/713
Schneidplatten B107-B129
Inserts

M328
Ds ≥ Ø 24,8/27,7/28,0 mm
Fräferschaft B132-B138
Milling shank

WFB
Grundaufnahme B139
Basic holder

M328.M
Einschraubfräser B140
Screw-in cutter

325/328/628
Schneidplatten B141-B155
Inserts

M332
Ds ≥ Ø 31,7/35,7 mm
Fräferschaft B158-B161
Milling shank

WFB
Grundaufnahme B162
Basic holder

M313.M
Einschraubfräser B163
Screw-in cutter

332/632/636/932/939
Schneidplatten B164-B178
Inserts

M335
Ds ≥ Ø 34,7 mm
Fräferschaft B182
Milling shank

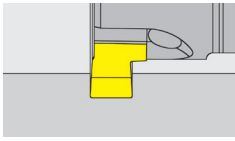
335
Schneidplatten B183
Inserts

M620
Ds ≥ Ø 21,7 mm
Fräferschaft B186
Milling shank

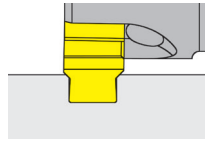
620
Schneidplatten B187-B188
Inserts

Nutfräsen

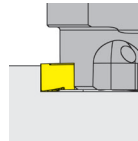
Groove Milling



Nutfräsen
Groove milling

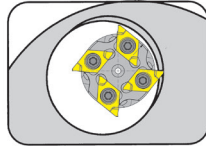


Seegerringnuten
Circlip grooves



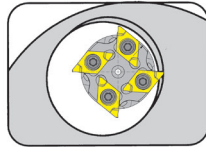
Stirnfräsen
Face milling

Frälerschaft
Milling shank
M275



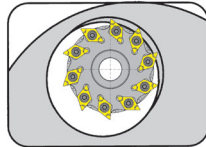
Seite/Page
C3

Einschraubfräser
Screw-in cutter
M275



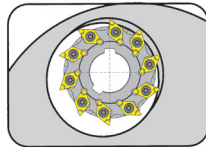
Seite/Page
C4

Aufsteckfräser
Arbor Mounted Cutter
M275



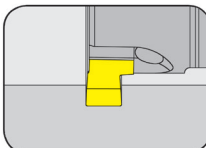
Seite/Page
C5

Scheibenfräser
Disc milling cutter
M275

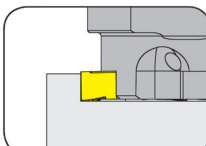


Seite/Page
C6

Wendeschneidplatte
Indexable insert
S275/RS275



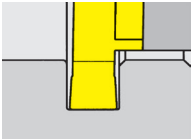
Seite/Page
C7-C9



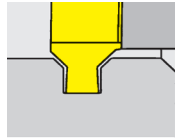
Seite/Page
C10

Nutfräsen

Groove Milling

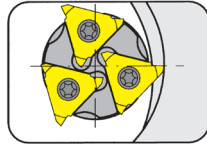


Nutfräsen
Groove milling



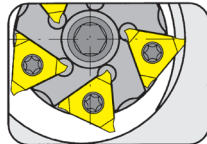
Seegerringnuten
Circlip grooves

Frälerschaft
Milling shank
380



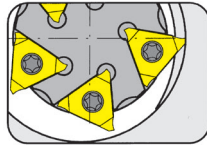
Seite/Page
D3

Aufsteckfräser
Arbor Mounted Cutter
380

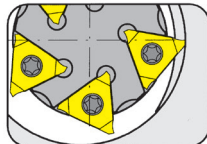


Seite/Page
D4-D7

Monoblockfräser
Mono Milling Cutter
HSK 380/ABS 380

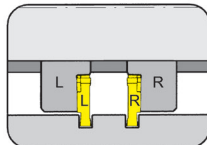


Seite/Page
D8



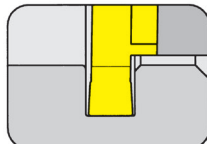
Seite/Page
D9

Scheibenfräser
Disc milling cutter
381

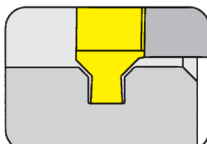


Seite/Page
D10

Wendeschneidplatte
Indexable insert
314



Seite/Page
D11,D13

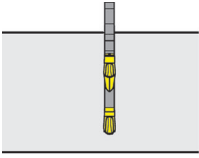


Seite/Page
D12

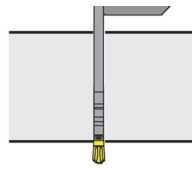
D

Schlitzfräsen

Slot Milling

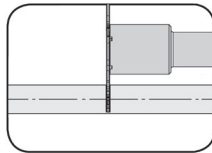


Schlitzfräsen
Slot milling

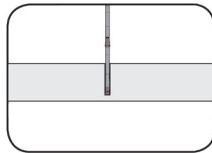


Trennfräsen
Slot milling

Scheibenfräser
Disc milling cutter
M101

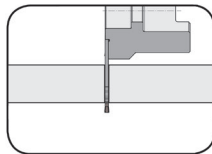


Seite/Page
E3



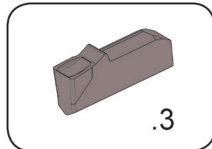
Seite/Page
E4-E5

Aufsteckfräser
Arbor Mounted Cutter
M101

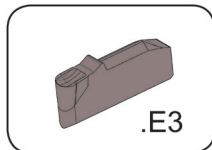


Seite/Page
E6-E7

Schneidplatte
Insert
S101



Seite/Page
E8



Seite/Page
E9--E10

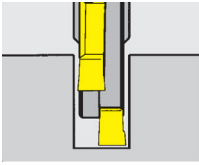
Technische Hinweise
Technical Instructions

Seite/Page
E11-E12

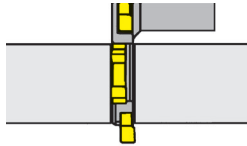
E

Nut- und Trennfräsen

Groove Milling and Slot Milling

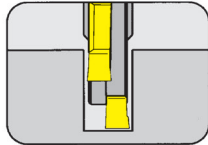


Nutfräsen
Groove milling



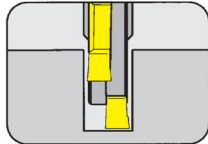
Trennfräsen
Slot milling

Scheibenfräser
Disc milling cutter
382



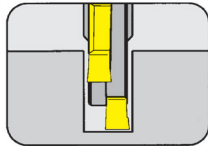
Seite/Page
F4-F5

Aufsteckfräser
Arbor Mounted Cutter
383

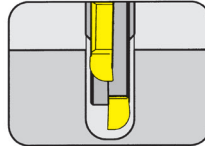


Seite/Page
F6-F7

Wendeschnidplatte
Indexable insert
314

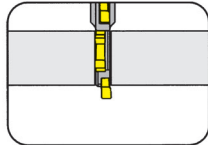


Seite/Page
F8



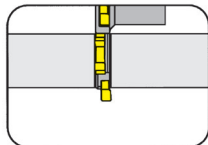
Seite/Page
F9-F10

Scheibenfräser
Disc milling cutter
M310



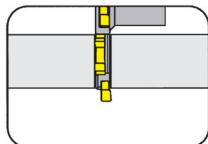
Seite/Page
F14-F15

Einschraubfräser
Screw-in cutter
M310



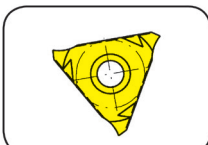
Seite/Page
F16

Aufsteckfräser
Arbor Mounted Cutter
M310

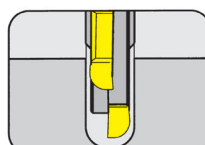


Seite/Page
F17-F18

Wendeschnidplatte
Indexable insert
S310



Seite/Page
F19

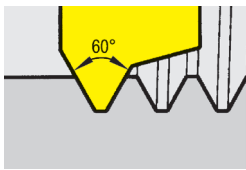


Seite/Page
F20

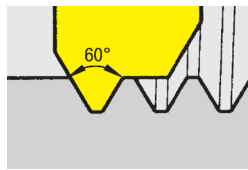


Gewindefräsen

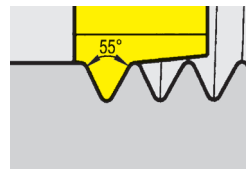
Thread Milling



Teilprofil
Partial profile



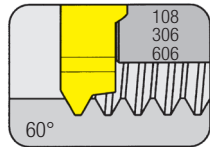
Vollprofil
Full profile



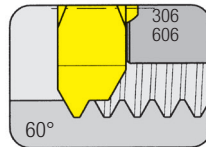
Vollprofil
Full profile

M306

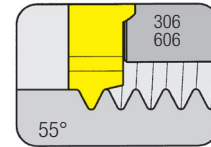
Ds Ø 9,6/9,7/11,7 mm
Frälerschaft G4
Milling shank



Teilprofil/Partial profile
Seite / Page G6-G7, G10



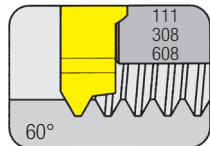
Vollprofil/Full profile
Seite / Page G8; G11



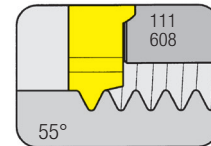
Vollprofil/Full profile
Seite / Page G9, G12

M308

Ds Ø 13,4/15,7 mm
Frälerschaft G16
Milling shank



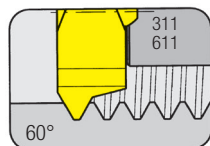
Teilprofil/Partial profile
Seite / Page G18, G20-G21



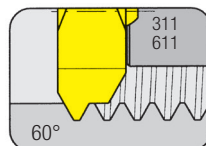
Vollprofil/Full profile
Seite / Page G19, G22

M311

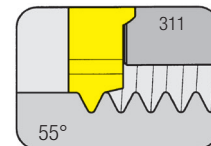
Ds Ø 17,7 mm
Frälerschaft G26
Milling shank



Teilprofil/Partial profile
Seite / Page G28, G31



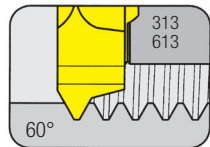
Vollprofil/Full profile
Seite / Page G29, G32



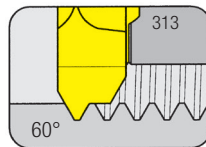
Vollprofil/Full profile
Seite / Page G30

M313

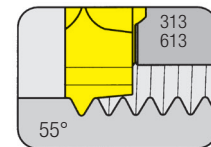
Ds Ø 21,7 mm
Frälerschaft G36-G37
Milling shank



Teilprofil/Partial profile
Seite / Page G39, G42



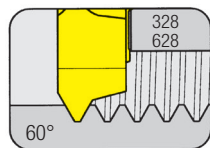
Vollprofil/Full profile
Seite / Page G40



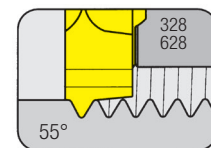
Vollprofil/Full profile
Seite / Page G41, G43

M328/SM328

Ds Ø 27,7 mm
Frälerschaft G46-G48
Milling shank



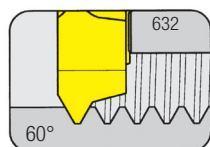
Teilprofil/Partial profile
Seite / Page G50, G52



Vollprofil/Full profile
Seite / Page G51, G53

M332

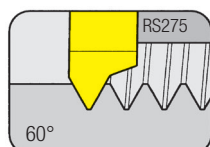
Ds Ø 31,7 mm
Frälerschaft G56
Milling shank



Teilprofil/Partial profile
Seite / Page G58

M275

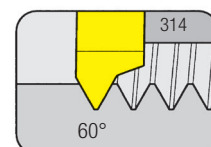
Ds Ø 31/38/48/58 mm
Frälerschaft G62-G63
Milling shank



Teilprofil/Partial profile
Seite / Page G65

380

Ds Ø 44/63 mm
Fräser G68-G69
Milling tools

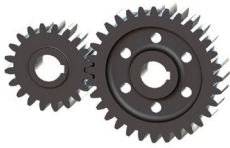


Teilprofil/Partial profile
Seite / Page G71

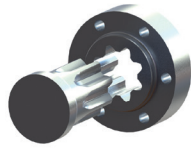
G

Verzahnungsbearbeitung

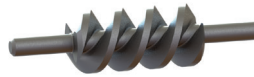
Gear Machining



Verzahnungsfräsen
Gear milling

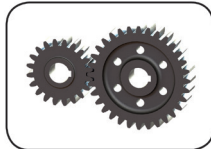


Verzahnungsstoßen
Gear broaching



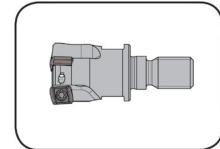
Schneckenwelle
Worm shafts

Schneidplatte
Insert
613/628/632/635



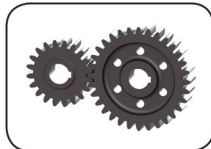
Seite/Page
H6-H12

Einschraubfräser
Screw-in cutter
DAH25



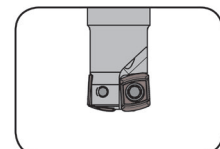
Seite/Page
H44

Aufsteckfräser
Arbor Mounted Cutter
M279



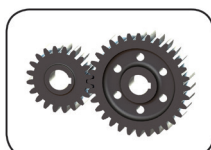
Seite/Page
H16

Frälerschaft
Milling shank
DAH25



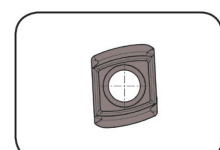
Seite/Page
H45-H46

Schneidplatte
Insert
RS279



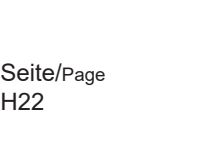
Seite/Page
H17-H18

Wendeschneidplatte
Indexable insert
DAH25



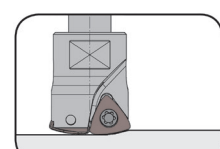
Seite/Page
H47

Schaftfräser
End Mill
DSDS



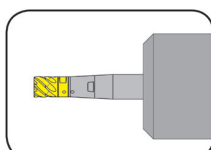
Seite/Page
H22

Einschraubfräser
Screw-in cutter
DAH37



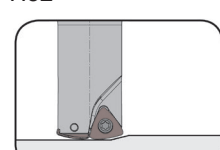
Seite/Page
H52

Frälerschaft
Milling shank
MDG



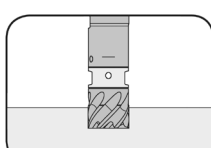
Seite/Page
H26-H29

Frälerschaft
Milling shank
DAH37



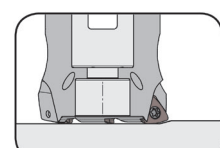
Seite/Page
H53

Schneidkopf
Cutter Head
DGF/DGR/DGFF/DGH/
DGK/DGM/DGRR/DGV



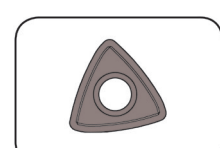
Seite/Page
H30-H38

Aufsteckfräser
Arbor Mounted Cutter
DAH37



Seite/Page
H54

Wendeschneidplatte
Indexable insert
DAH37

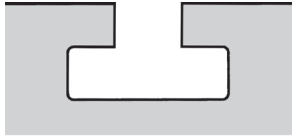


Seite/Page
H55-H56

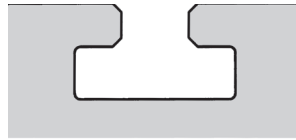


T-Nuten-Fräsen

Milling of T-Slots

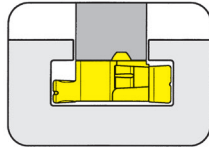


T-Nut
T-Slot



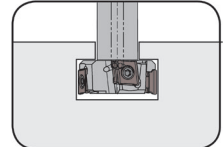
Fasen
Chamfering

Frälerschaft
Milling shank
M311



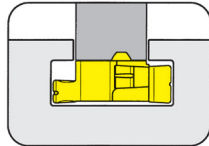
Seite/Page
I4

Frälerschaft
Milling shank
M406



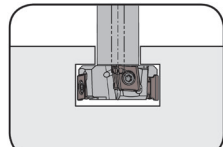
Seite/Page
I20

Schneidplatte
Insert
311



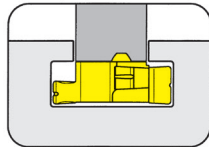
Seite/Page
I5-I6

Frälerschaft
Milling Shank
M409



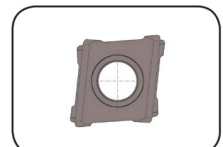
Seite/Page
I21

Frälerschaft
Milling shank
M313



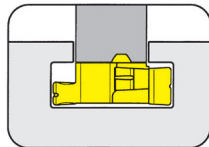
Seite/Page
I10

Wendeschnidplatte
Indexable insert
406/409



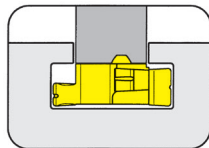
Seite/Page
I22-I23

Schneidplatte
Insert
313



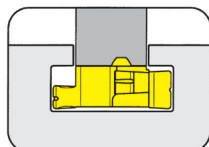
Seite/Page
I11

Frälerschaft
Milling shank
M328

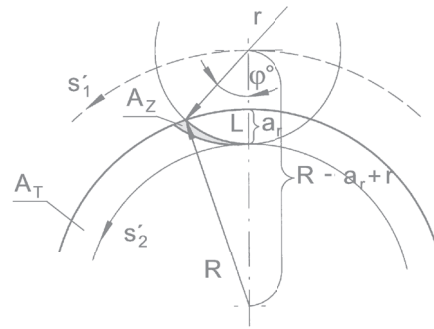


Seite/Page
I14

Schneidplatte
Insert
328



Seite/Page
I15



Technische Informationen
Technical Information

Seite/Page J2-J7

Formeln
Formulas

Seite/Page J8-J9

Anzugsdrehmomente der
Schrauben
Torque of screws

Seite/Page J10-J11

Lieferbare Fräseschäfte
Available milling shanks

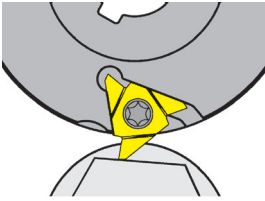
Seite/Page J12-J14

Schnittdaten
Cutting data

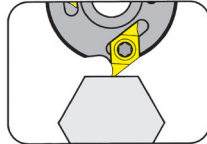
Seite/Page J15-J16

Mehrkantschlagen

Polygon Milling

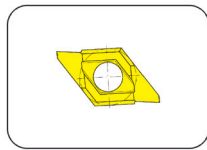


Schlagmesser
Cutter
M275



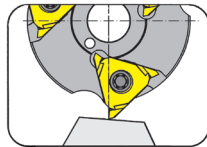
Seite/Page
K4-K5

Wendeschneidplatte
Indexable insert
S275



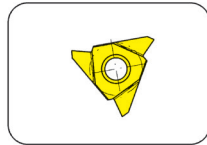
Seite/Page
K6

Schlagmesser
Cutter
381



Seite/Page
K10-K22

Wendeschneidplatte
Indexable insert
N314/314



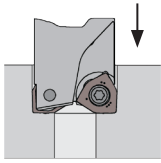
Seite/Page
K23-K24

Technische Informationen
Technical Information

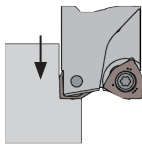
Seite/Page K25-K31

Tauch- und Hochvorschubfräsen DA/DAH

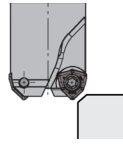
Plunge and High Feed Milling DA / DAH



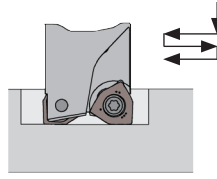
Aufbohren
Pre-drilling



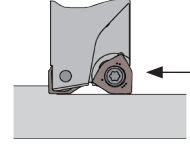
Tauchfräsen
Plunge milling



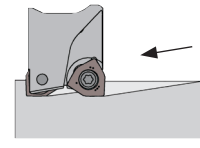
Fasfräsen
Chamfer milling



Taschenfräsen
Pocket milling

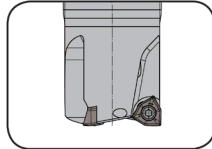


Stirnfräsen
Face milling



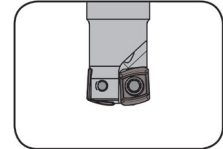
schräg eintauchen
Ramping

Frälerschaft
Milling shank
DAM31/DAM62



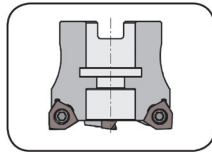
Seite/Page
L4-L8

Frälerschaft
Milling shank
DAH25



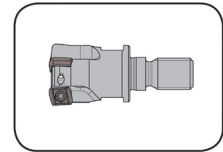
Seite/Page
L28-L29

Aufsteckfräser
Arbor Mounted Cutter
DAM32/DAM62



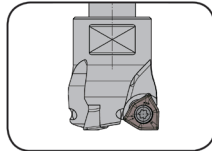
Seite/Page
L9-L10

Einschraubfräser
Screw-in cutter
DAH25/DAH37



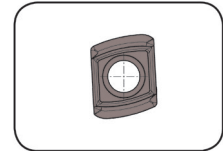
Seite/Page
L30, L35

Einschraubfräser
Screw-in cutter
DAM31/DAM62



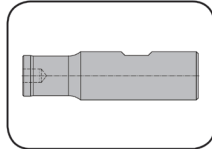
Seite/Page
L11-L13

Wendeschneidplatte
Indexable insert
DAH25/DAH62/
DAH37

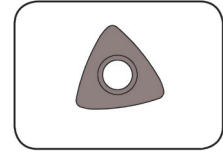


Seite/Page
L31, L42

Aufnahme
Adaptor
MD

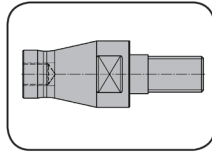


Seite/Page
L14-L15

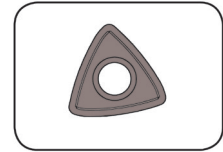


Seite/Page
L37

Reduzierstück
Reducer
MD

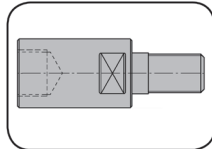


Seite/Page
L16



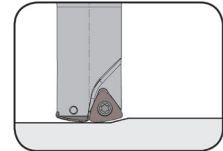
Seite/Page
L38

Verlängerung
Extension
MD



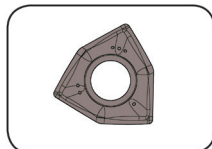
Seite/Page
L17

Frälerschaft
Milling Shank
DAH37



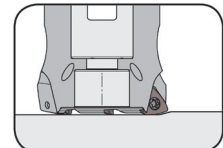
Seite/Page
L34

Wendeschneidplatte
Indexable insert
DA31/DA32/DA62/
SDA62



Seite/Page
L18-L22

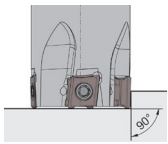
Aufsteckfräser
Arbor Mounted Cutter
DAH37/DAH62



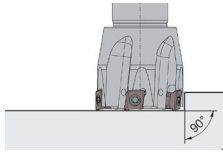
Seite/Page
L36, L41

Tangentialfräsen 406

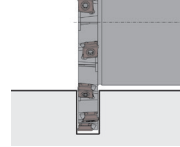
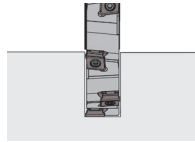
Tangential Milling 406



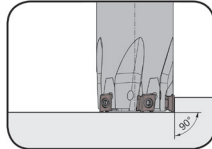
90°



90°

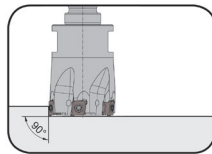


Fräaserschaft
Milling shank
M406



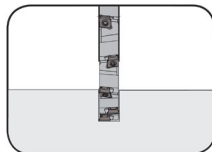
Seite/Page
M4-M6

Einschraubfräser
Screw-in cutter
M406



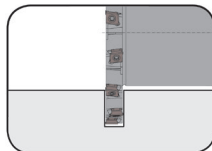
Seite/Page
M7

Scheibenfräser
Disc Milling Cutter
M406



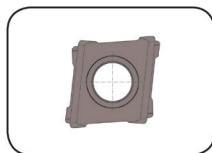
Seite/Page
M8

Aufsteckfräser
Arbor Mounted Cutter
M406



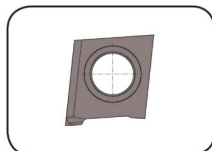
Seite/Page
M9

Wendeschneidplatte
Indexable insert
406



Seite/Page
M10

Schneidplatte
Insert
406



Seite/Page
M11

Schnittdaten
Cutting Data

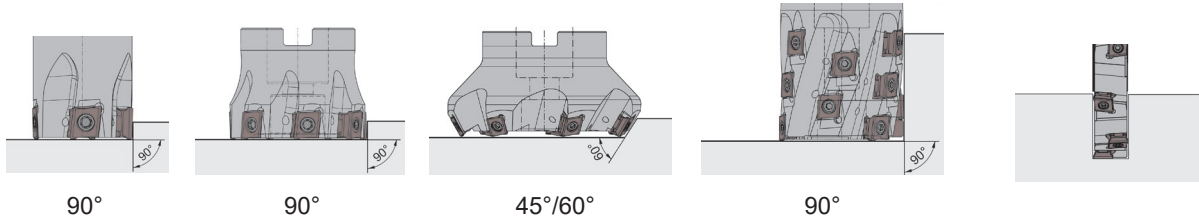
Seite/Page
M30

Montageanleitung
Mounting Instructions

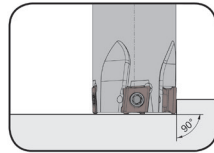
Seite/Page
M31-M36

Tangentialfräsen 409

Tangential Milling 409

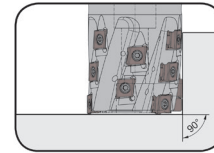


Fräaserschaft
Milling shank
M409



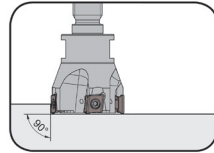
Seite/Page
M14, M16

Walzenstirnfräser
Shell End Mill
M409



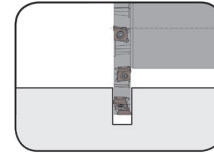
Seite/Page
M25

Einschraubfräser
Screw-in cutter
M409



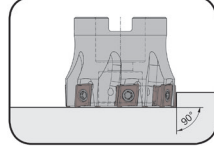
Seite/Page
M18

Aufsteckfräser
Arbor Mounted Cutter
M409



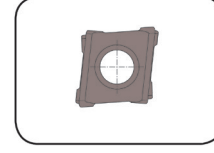
Seite/Page
M27

Eckfräser
Shoulder Mill
M409



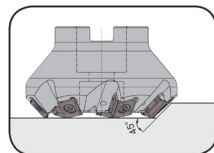
Seite/Page
M19

Wendeschneidplatte
Indexable insert
409



Seite/Page
M28-M29

Planfräser
Face Mill
M409



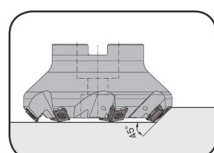
Seite/Page
M21, M23

Schnittdaten
Cutting Data

Seite/Page
M30

Montageanleitung
Mounting Instructions

Seite/Page
M31-M36

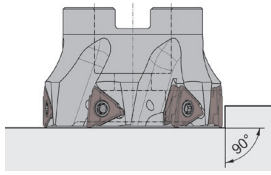


Seite/Page
M22, M24

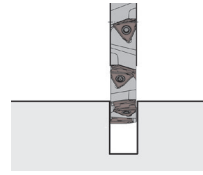
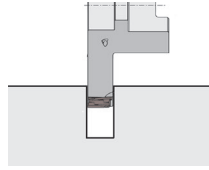


Tangentialfräsen 610

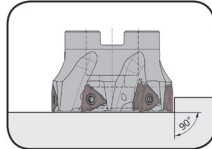
Tangential Milling 610



90°

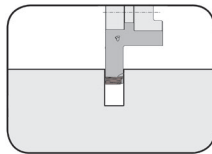


Eckfräser
Shoulder Mill
M610



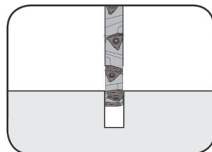
Seite/Page
M40

Aufsteckfräser
Arbor Mounted Cutter
M610



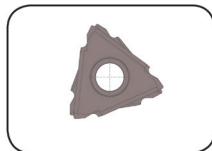
Seite/Page
M41

Scheibenfräser
Disc Milling Cutter
M610



Seite/Page
M42

Schneidplatte
Insert
610



Seite/Page
M43

Schnittdaten
Cutting Data

Seite/Page
M44



**Vollhartmetall-Schaftfräser
System DC**

- Gewindefräsen Teilprofil
- Gewindefräsen Vollprofil
- Nutfräsen
- Fasfräsen

**Solid Carbide End Mills
System DC**

- Thread milling partial profile
- Thread milling full profile
- Groove milling
- Chamfer milling

Gewindefräser
Vollhartmetall
Thread milling cutter solid
carbide
DCG

Seite/Page
A3-A8

Nutfräser
Vollhartmetall
Groove milling cutter solid
carbide
DCR/DCN/DCX

Seite/Page
A9-A11

Fasfräser
Vollhartmetall
Chamfering endmill solid
carbide
DCF

Seite/Page
A12

Metrisches ISO-Gewinde DIN13-20 Teilprofil

Metric ISO-thread DIN13-20 Partial profile



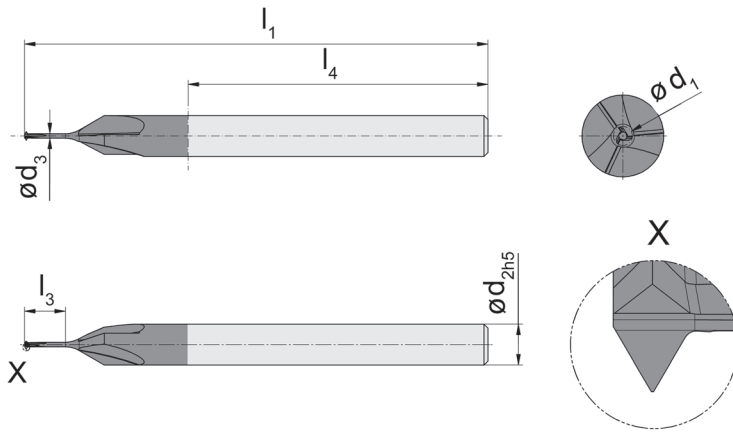
A

Gewindefräser Vollhartmetall

Thread milling cutter solid carbide

DCG

Gewinde	Thread	M1-M2,5
---------	--------	---------



für Innengewinde
for internal thread

Bestellnummer Part number	Gewinde Thread	D _{min}	Z	P	d ₁	d ₂	d ₃	l ₁	l ₃	l ₄	MC15
DCG.3.M1.025.2.1.03	M1	0,75	3	0,25	0,70	3	0,33	34	2,50	22	▲
DCG.3.M11.025.2.1.03	M1,1	0,80	3	0,25	0,75	3	0,40	34	2,75	22	▲
DCG.3.M12.025.2.1.03	M1,2	0,90	3	0,25	0,80	3	0,43	34	3,00	22	▲
DCG.3.M14.030.2.1.03	M1,4	1,10	3	0,30	1,00	3	0,43	34	3,50	22	▲
DCG.3.M16.035.2.1.03	M1,6	1,20	3	0,35	1,10	3	0,53	34	4,00	22	▲
DCG.3.M18.035.2.1.03	M1,8	1,50	3	0,35	1,30	3	0,73	34	4,00	22	▲
DCG.3.M2.040.2.1.03	M2	1,70	3	0,40	1,50	3	0,93	34	6,00	22	▲
DCG.3.M22.045.2.1.03	M2,2	1,90	3	0,45	1,70	3	1,13	34	6,00	22	▲
DCG.3.M25.045.2.1.03	M2,5	2,20	3	0,45	2,00	3	1,30	34	8,00	22	▲

▲ ab Lager / on stock Δ 4 Wochen / 4 weeks x auf Anfrage / upon request

● empfohlen / recommended

o bedingt einsetzbar / alternative recommendation

- nicht geeignet / not suitable

■ unbeschichtete HM-Sorten / uncoated grades

■ beschichtete HM-Sorten / coated grades

■ bestückt/Cermet / brazed/Cermet

Abmessungen in mm

Dimensions in mm

P	•
M	•
K	•
N	•
S	•
H	o

HM-Sorten
Carbide grades

Gewindefräser Vollhartmetall

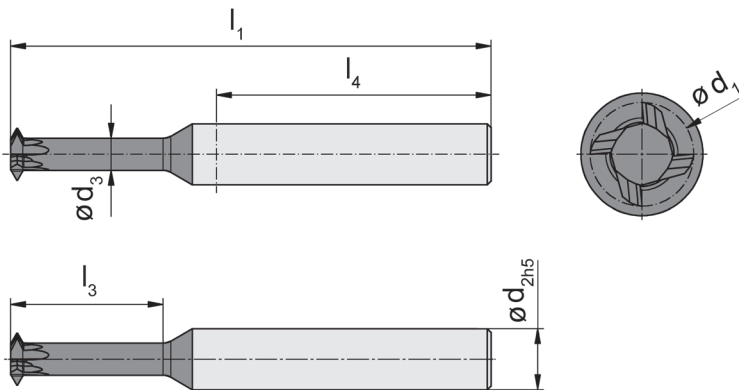
Thread milling cutter solid carbide

DCG

Gewinde

Thread

M3-M12



für Innengewinde
for internal thread

Bestellnummer Part number	Gewinde Thread	D _{min}	Z	P	P _{max}	d ₁	d ₂	d ₃	l ₁	l ₃	l ₄	AN25
DCG.3.M3.025.2.1.04	M3	2,4	3	0,25	0,25	2,0	4	1,45	39	8	22	▲
DCG.3.M3.035.2.1.04	M3	2,4	3	0,35	0,35	2,0	4	1,35	39	8	22	▲
DCG.3.M3.050.2.1.04	M3	2,4	3	0,50	0,50	2,0	4	1,20	39	8	22	▲
DCG.3.M35.050.2.1.04	M3,5	2,7	3	0,50	0,60	2,3	4	1,35	39	8	22	▲
DCG.3.M4.070.3.1.06	M4	3,3	3	0,70	0,75	2,8	6	1,70	50	10	36	▲
DCG.3.M5.050.3.1.06	M5	4,2	3	0,50	0,75	3,6	6	2,50	50	10	36	▲
DCG.3.M5.080.3.1.06	M5	4,2	3	0,80	1,00	3,6	6	2,20	50	10	36	▲
DCG.4.M6.100.3.1.06	M6	5,0	4	1,00	1,25	4,3	6	2,40	63	10	40	▲
DCG.4.M6.100.5.1.06	M6	5,0	4	1,00	1,25	4,3	6	2,40	63	16	40	▲
DCG.4.M8.075.5.1.08	M8-M10	6,5	4	0,75	1,00	5,5	8	3,85	63	16	40	▲
DCG.4.M8.075.6.1.08	M8-M10	6,5	4	0,75	1,00	5,5	8	3,85	63	20	36	▲
DCG.4.M8.075.7.1.08	M8-M10	6,5	4	0,75	1,00	5,5	8	3,85	77	25	40	▲
DCG.4.M8.125.6.1.08	M8-M10	6,5	4	1,25	1,50	5,5	8	3,40	63	20	36	▲
DCG.4.M8.125.8.1.08	M8-M10	6,5	4	1,25	1,50	5,5	8	3,40	77	30	40	▲
DCG.4.M10.150.6.1.08	M10-M12	8,0	4	1,50	1,75	6,8	8	4,10	63	20	36	▲
DCG.4.M10.150.8.1.08	M10-M12	8,0	4	1,50	1,75	6,8	8	4,10	77	30	40	▲

▲ ab Lager / on stock Δ 4 Wochen / 4 weeks x Auf Anfrage / upon request

● empfohlen / recommended

o bedingt einsetzbar / alternative recommendation

- nicht geeignet / not suitable

■ unbeschichtete HM-Sorten / uncoated grades

■ beschichtete HM-Sorten / coated grades

■ bestückt/Cermet / brazed/Cermet

Abmessungen in mm

Dimensions in mm

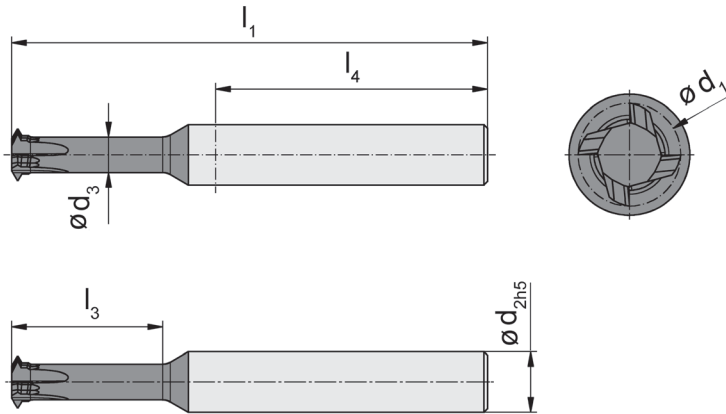
HM-Sorten Carbide grades	AN25
P	●
M	○
K	●
N	●
S	○
H	-

HM-Sorten
Carbide grades

Gewindefräser Vollhartmetall
Thread milling cutter solid carbide

DCG

Gewinde	Thread	M3-M12
---------	--------	--------



für Innengewinde
for internal thread

Bestellnummer Part number	Gewinde Thread	D _{min}	Z	P	d ₁	d ₂	d ₃	l ₁	l ₃	l ₄	AN25
DCG.3.M3.035.2.2.04	M3	2,4	3	0,35	2,0	4	1,40	39	8	22	▲
DCG.3.M3.050.2.2.04	M3	2,4	3	0,50	2,0	4	1,25	39	8	22	▲
DCG.3.M3.060.2.2.04	M3,5	2,7	3	0,60	2,3	4	1,80	39	9	22	▲
DCG.3.M4.050.3.2.06	M4	3,3	3	0,50	2,8	6	2,50	50	10	36	▲
DCG.3.M4.070.3.2.06	M4	3,3	3	0,70	2,8	6	1,90	50	10	36	▲
DCG.3.M5.050.3.2.06	M5	4,2	3	0,50	3,6	6	2,85	50	10	36	▲
DCG.3.M5.080.3.2.06	M5	4,2	3	0,80	3,6	6	2,50	50	10	36	▲
DCG.4.M6.075.5.2.06	M6	5,0	4	0,75	4,2	6	3,10	63	16	40	▲
DCG.4.M6.100.5.2.06	M6	5,0	4	1,00	4,2	6	2,80	63	16	40	▲
DCG.4.M8.075.5.2.08	M8	6,5	4	0,75	5,5	8	4,30	63	16	40	▲
DCG.4.M8.100.5.2.08	M8	6,5	4	1,00	5,5	8	4,00	63	16	40	▲
DCG.4.M8.125.5.2.08	M8	6,5	4	1,25	5,5	8	3,70	63	16	40	▲
DCG.4.M10.075.6.2.08	M10	8,0	4	0,75	6,8	8	5,60	63	20	36	▲
DCG.4.M10.100.6.2.08	M10	8,0	4	1,00	6,8	8	5,40	63	20	36	▲
DCG.4.M10.100.7.2.08	M10	8,0	4	1,00	6,8	8	5,40	77	25	40	▲
DCG.4.M10.150.3.2.08	M10	8,0	4	1,50	6,8	8	4,70	63	12	40	▲
DCG.4.M10.150.6.2.08	M10	8,0	4	1,50	6,8	8	4,70	63	20	36	▲
DCG.4.M12.100.6.2.10	M12	10,0	4	1,00	8,0	10	6,30	63	20	36	▲
DCG.4.M12.125.8.2.10	M12	10,0	4	1,25	8,0	10	6,10	77	30	40	▲
DCG.4.M12.175.6.2.10	M12	10,0	4	1,75	8,0	10	5,50	63	20	36	▲
DCG.4.M12.175.8.2.10	M12	10,0	4	1,75	8,0	10	5,50	77	30	40	▲

▲ ab Lager / on stock Δ 4 Wochen / 4 weeks x Auf Anfrage / upon request

● empfohlen / recommended

○ bedingt einsetzbar / alternative recommendation

- nicht geeignet / not suitable

■ unbeschichtete HM-Sorten / uncoated grades

■ beschichtete HM-Sorten / coated grades

■ bestückt/Cermet / brazed/Cermet

Abmessungen in mm

Dimensions in mm

P	●
M	○
K	●
N	●
S	○
H	-

HM-Sorten
Carbide grades

Gewindefräser Vollhartmetall

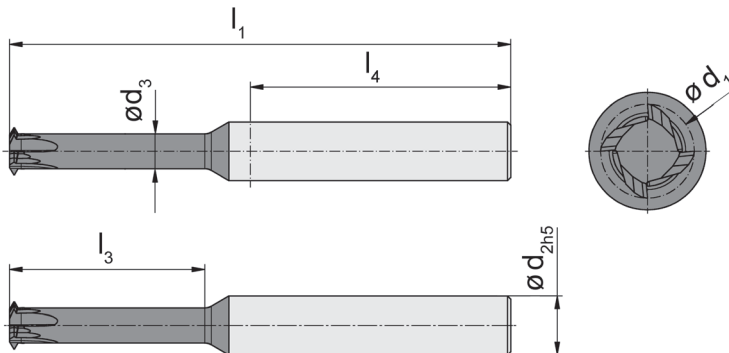
Thread milling cutter solid carbide

DCG

Gewinde

Thread

1/2"-13 UNC



für Innengewinde
for internal thread

Bestellnummer Part number	Gewinde Thread	D _{min}	Z	P	d ₁	d ₂	d ₃	l ₁	l ₃	l ₄	AN25
DCG.3.60.540.2.04	#5 - 40 UNC	2,4	3	0,635	2,0	4	1,1	39	8	22	▲
DCG.3.60.544.2.04	#5 - 44 UNF	2,5	3	0,577	2,0	4	-	39	8	22	▲
DCG.3.60.632.2.04	#6 - 32UNC #8 - 32UNC	2,6	3	0,794	2,2	4	-	39	8	22	▲
DCG.3.60.640.2.04	#6 - 40 UNF	2,8	3	0,635	2,3	4	-	39	8	22	▲
DCG.3.60.836.3.06	#8 - 36 UNF	3,4	3	0,706	2,5	6	-	50	10	36	▲
DCG.3.60.1024.3.06	#10 - 24UNC #12 - 24UNC	3,6	3	1,058	2,9	6	-	50	10	36	▲
DCG.4.60.1420.3.06	1/4" - 20 UNC	4,9	4	1,270	3,5	6	-	63	10	40	▲
DCG.4.60.1428.3.06	1/4" - 28 UNF	5,3	4	0,907	3,5	6	-	63	10	40	▲
DCG.4.60.51618.3.06	5/16" - 18 UNC	6,4	4	1,411	4,2	6	-	63	10	40	▲
DCG.4.60.3816.7.08	3/8" - 16 UNC	7,8	4	1,588	5,5	8	-	77	25	40	▲
DCG.4.60.71614.7.08	7/16" - 14 UNC	9,1	4	1,814	6,8	8	-	77	25	40	▲
DCG.4.60.71620.7.08	7/16" - 20 UNF	9,1	4	1,270	7,2	8	-	77	30	40	▲
DCG.4.60.1213.7.08	1/2" - 13 UNC	10,5	4	1,953	7,9	8	-	77	30	40	▲

▲ ab Lager / on stock Δ 4 Wochen / 4 weeks x Auf Anfrage / upon request

● empfohlen / recommended

○ bedingt einsetzbar / alternative recommendation

- nicht geeignet / not suitable

■ unbeschichtete HM-Sorten / uncoated grades

■ beschichtete HM-Sorten / coated grades

■ bestückt/Cermet / brazed/Cermet

Abmessungen in mm

Dimensions in mm

P	●
M	○
K	●
N	●
S	○
H	-

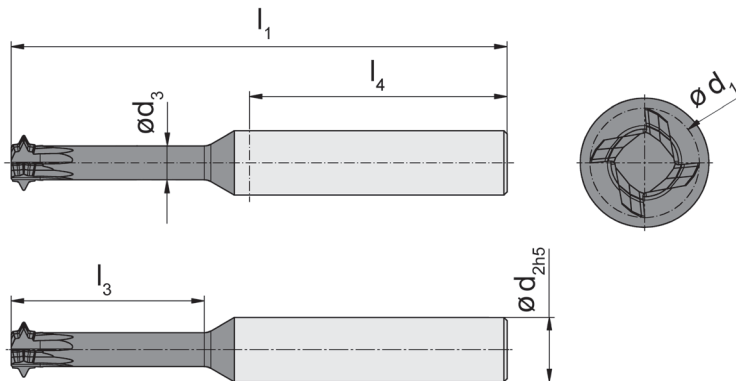
HM-Sorten
Carbide grades

Gewindefräser Vollhartmetall

Thread milling cutter solid carbide

DCG

Gewinde	Thread	1/8"-1/2"
---------	--------	-----------



für Innengewinde
for internal thread

Bestellnummer Part number	Gewinde Thread	D _{min}	Z	P	d ₁	d ₂	d ₃	l ₁	l ₃	l ₄	AN25
DCG.3.55.1840.2.04	1/8" - 40 BSW	2,3	3	0,635	2,0	4	1,00	39	8	22	▲
DCG.3.55.53232.2.04	5/32" - 32 BSW	2,9	3	0,794	2,3	4	-	39	8	22	▲
DCG.3.55.31624.3.06	3/16" - 24 BSW	3,4	3	1,058	2,8	6	-	50	10	36	▲
DCG.3.55.31632.3.06	3/16" - 32 BSF	3,7	3	0,794	2,8	6	-	50	10	36	▲
DCG.3.55.73224.3.06	7/32" - 24 BSW	4,2	3	1,058	3,6	6	-	50	10	36	▲
DCG.3.55.73228.3.06	7/32" - 28 BSF	4,3	3	0,907	3,6	6	-	50	10	36	▲
DCG.3.55.1420.5.06	1/4" - 20 BSW	4,7	3	1,270	4,0	6	-	63	16	40	▲
DCG.3.55.1426.5.06	1/4" - 26 BSF	5,0	3	0,977	4,2	6	-	63	16	40	▲
DCG.4.55.93226.5.06	9/32" - 26 BSF	5,8	4	0,977	5,0	6	-	63	16	40	▲
DCG.4.55.51618.5.06	5/16" - 18 BSW	6,1	4	1,411	5,2	6	-	63	16	40	▲
DCG.4.55.51622.5.08	5/16" - 22 BSF	6,4	4	1,155	5,3	8	-	63	16	40	▲
DCG.4.55.3816.5.08	3/8" - 16 BSW	7,4	4	1,588	6,3	8	-	63	16	40	▲
DCG.4.55.3820.5.08	3/8" - 20 BSF	7,8	4	1,270	6,5	8	-	63	16	40	▲
DCG.4.55.71614.5.08	7/16" - 14 BSW	8,7	4	1,814	7,2	8	-	63	16	40	▲
DCG.4.55.71614.7.08	7/16" - 14 BSF	8,7	4	1,814	7,2	8	-	77	25	40	▲
DCG.4.55.71618.5.08	7/16" - 18 BSF	9,3	4	1,411	7,5	8	-	63	16	40	▲
DCG.4.55.71618.7.08	7/16" - 18 BSF	9,3	4	1,411	7,5	8	-	77	25	40	▲
DCG.4.55.1212.6.10	1/2" - 12 BSW	9,9	4	2,117	8,5	10	-	63	20	40	▲
DCG.4.55.1212.8.10	1/2" - 12 BSW	9,9	4	2,117	8,5	10	5,25	77	30	40	▲
DCG.4.55.1216.6.10	1/2" - 16 BSF	10,6	4	1,588	9,5	10	-	63	20	40	▲
DCG.4.55.1216.8.10	1/2" - 16 BSF	10,6	4	1,588	9,5	10	-	77	30	40	▲

▲ ab Lager / on stock Δ 4 Wochen / 4 weeks x Auf Anfrage / upon request

● empfohlen / recommended

○ bedingt einsetzbar / alternative recommendation

- nicht geeignet / not suitable

■ unbeschichtete HM-Sorten / uncoated grades

■ beschichtete HM-Sorten / coated grades

■ bestückt/Cermet / brazed/Cermet

Abmessungen in mm

Dimensions in mm

P	●
M	○
K	●
N	●
S	○
H	-

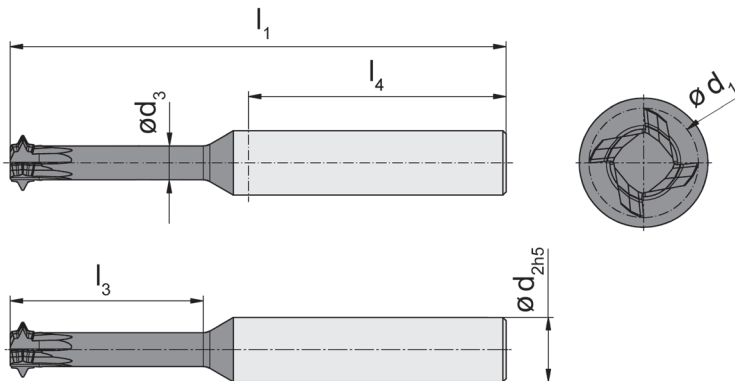
HM-Sorten
Carbide grades

Gewindefräser Vollhartmetall

Thread milling cutter solid carbide

DCG

Gewinde	Thread	1/16"-3/8"
---------	--------	------------



für Innengewinde
for internal thread

Bestellnummer Part number	Gewinde Thread	D _{min}	Z	P	d ₁	d ₂	d ₃	l ₁	l ₃	l ₄	AN25
DCG.4.55.G116.5.06	G 1/16"	6,5	4	0,91	5,5	6	3,9	63	16	40	▲
DCG.4.55.G18.5.08	G 1/8"	8,5	4	0,91	6,6	8	3,9	63	16	40	▲
DCG.4.55.G14.6.10	G 1/4"	11,4	4	1,34	9,5	10	7,1	63	20	40	▲
DCG.4.55.G38.8.10	G 3/8"	14,9	4	1,34	9,8	10	9,4	77	30	40	▲

▲ ab Lager / on stock Δ 4 Wochen / 4 weeks x Auf Anfrage / upon request

● empfohlen / recommended

o bedingt einsetzbar / alternative recommendation

- nicht geeignet / not suitable

■ unbeschichtete HM-Sorten / uncoated grades

■ beschichtete HM-Sorten / coated grades

■ bestückt/Cermet / brazed/Cermet

Abmessungen in mm

Dimensions in mm

P	●
M	○
K	●
N	●
S	○
H	-

HM-Sorten
Carbide grades

Nutfräsen Vollradius

Groove Milling Full radius



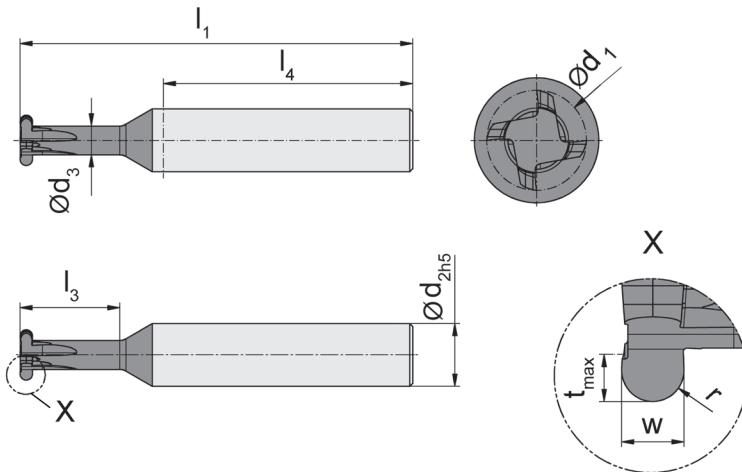
A

Nutfräser Vollhartmetall

Groove milling cutter solid carbide

DCR

Schneidkreis-Ø Vollradius Nuttiefe	Cutting edge Ø Full radius Depth of groove	4-10 mm 0,5-1,5 mm 0,5-2 mm
------------------------------------------	--------------------------------------------------	-----------------------------------



Bestellnummer Part number	Z	w	t _{max}	r	d ₁	d ₂	d ₃	l ₁	l ₃	l ₄		AN25
DCR.3.40.10.05.1.06	3	1,0	0,5	0,50	4	6	2,75	50	4	36		▲
DCR.3.60.10.05.1.06	3	1,0	1,0	0,50	6	6	3,70	50	4	36		▲
DCR.3.60.10.05.2.06	3	1,0	1,0	0,50	6	6	3,70	63	6	40		▲
DCR.3.60.15.75.2.06	3	1,5	1,0	0,75	6	6	3,70	63	6	40		▲
DCR.4.80.15.75.3.08	4	1,5	1,5	0,75	8	8	4,60	63	8	40		▲
DCR.4.80.15.75.5.08	4	1,5	1,5	0,75	8	8	4,60	63	16	40		▲
DCR.4.80.20.10.3.08	4	2,0	1,5	1,00	8	8	4,60	63	8	40		▲
DCR.4.80.20.10.5.08	4	2,0	1,5	1,00	8	8	4,60	63	16	40		▲
DCR.4.100.10.05.6.10	4	1,0	2,0	0,50	10	10	5,50	77	20	55		▲
DCR.4.100.15.75.6.10	4	1,5	2,0	0,75	10	10	5,50	77	20	55		▲
DCR.4.100.20.10.6.10	4	2,0	2,0	1,00	10	10	5,50	77	20	55		▲
DCR.4.100.25.12.6.10	4	2,5	2,0	1,25	10	10	5,50	77	20	55		▲
DCR.4.100.30.15.6.10	4	3,0	2,0	1,50	10	10	5,50	77	20	55		▲

▲ ab Lager / on stock Δ 4 Wochen / 4 weeks x auf Anfrage / upon request

● empfohlen / recommended

o bedingt einsetzbar / alternative recommendation

- nicht geeignet / not suitable

■ unbeschichtete HM-Sorten / uncoated grades

■ beschichtete HM-Sorten / coated grades

■ bestückt/Cermet / brazed/Cermet

Abmessungen in mm

Dimensions in mm

P	•
M	◦
K	•
N	•
S	◦
H	-

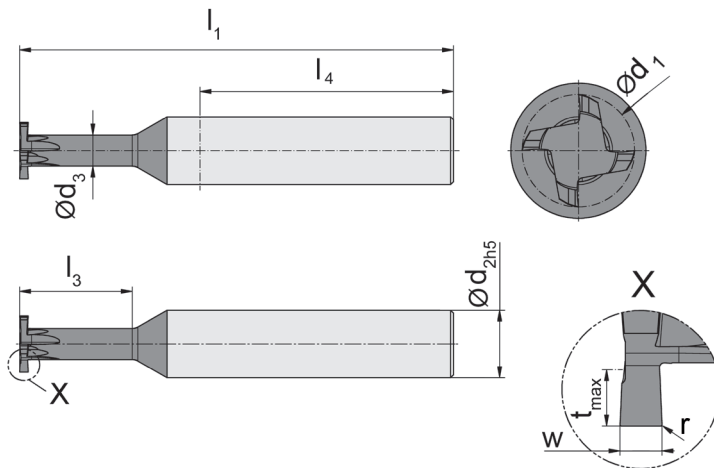
HM-Sorten
Carbide grades

Nutfräser Vollhartmetall

Groove milling cutter solid carbide

DCN

Schneidkreis-Ø	Cutting edge Ø	4-10 mm
Nutbreite	Width of groove	0,5-3 mm
Nuttiefe	Depth of groove	0,4-2 mm



Bestellnummer Part number	Z	w	t _{max}	r	d ₁	d ₂	d ₃	l ₁	l ₃	l ₄	AN25
DCN.3.30.05.00.1.06	3	0,5	0,4	-	3	6	2,0	50	3	36	▲
DCN.3.30.05.00.2.06	3	0,5	0,4	-	3	6	2,0	50	3	36	▲
DCN.3.30.10.00.1.06	3	1,0	0,4	-	3	6	2,0	50	3	36	▲
DCN.3.30.10.00.2.06	3	1,0	0,4	-	3	6	2,0	50	3	36	▲
DCN.3.40.05.00.1.06	3	0,5	0,5	-	4	6	2,8	50	4	36	▲
DCN.3.40.10.00.1.06	3	1,0	0,5	-	4	6	2,8	50	4	36	▲
DCN.3.60.10.00.1.06	3	1,0	1,0	-	6	6	3,7	50	4	36	▲
DCN.3.60.10.00.2.06	3	1,0	1,0	-	6	6	3,7	63	6	40	▲
DCN.3.60.15.15.2.06	3	1,5	1,0	0,15	6	6	3,7	63	6	40	▲
DCN.4.80.15.15.3.08	4	1,5	1,5	0,15	8	8	4,6	63	8	40	▲
DCN.4.80.15.15.5.08	4	1,5	1,5	0,15	8	8	4,6	63	16	40	▲
DCN.4.80.20.15.3.08	4	2,0	1,5	0,15	8	8	4,6	63	8	40	▲
DCN.4.80.20.15.5.08	4	2,0	1,5	0,15	8	8	4,6	63	16	40	▲
DCN.4.100.10.00.6.10	4	1,0	2,0	-	10	10	5,5	77	20	50	▲
DCN.4.100.15.00.6.10	4	1,5	2,0	-	10	10	5,5	77	20	50	▲
DCN.4.100.20.15.6.10	4	2,0	2,0	0,15	10	10	5,5	77	20	50	▲
DCN.4.100.25.15.6.10	4	2,5	2,0	0,15	10	10	5,5	77	20	50	▲
DCN.4.100.30.15.6.10	4	3,0	2,0	0,15	10	10	5,5	77	20	50	▲

▲ ab Lager / on stock Δ 4 Wochen / 4 weeks x Auf Anfrage / upon request

● empfohlen / recommended

○ bedingt einsetzbar / alternative recommendation

- nicht geeignet / not suitable

■ unbeschichtete HM-Sorten / uncoated grades

■ beschichtete HM-Sorten / coated grades

■ bestückt/Cermet / brazed/Cermet

Abmessungen in mm

Dimensions in mm

P	●
M	○
K	●
N	●
S	○
H	-

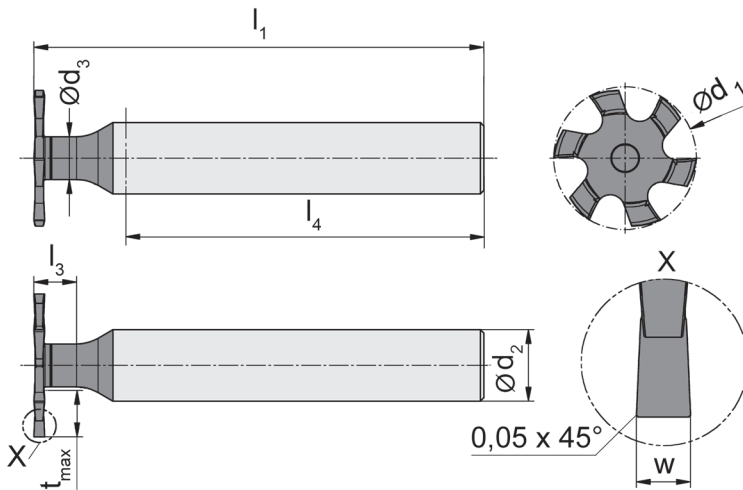
HM-Sorten
Carbide grades

Nutfräser Vollhartmetall

Groove milling cutter solid carbide

DCX

Schneidkreis-Ø	Cutting edge Ø	20-40 mm
Nutbreite	Width of groove	1,5-3 mm
Nuttiefe	Depth of groove	7-15 mm



Bestellnummer Part number	Z	w	t _{max}	d ₁	d ₂	d ₃	l ₁	l ₃	l ₄	AS45
DCX.6.20.150.2.05.10	6	1,5	7	20	10	5	63	6	50	▲
DCX.6.20.200.2.05.10	6	2,0	7	20	10	5	63	6	50	▲
DCX.6.20.250.2.05.10	6	2,5	7	20	10	5	63	6	50	▲
DCX.6.25.150.2.06.10	6	1,5	9	25	10	6	63	6	51	▲
DCX.6.25.200.2.06.10	6	2,0	9	25	10	6	63	6	51	▲
DCX.6.25.250.2.06.10	6	2,5	9	25	10	6	63	6	51	▲
DCX.6.30.150.4.07.12	6	1,5	11	30	12	7	80	9	65	▲
DCX.6.30.200.4.07.12	6	2,0	11	30	12	7	80	9	65	▲
DCX.6.30.250.4.07.12	6	2,5	11	30	12	7	80	9	65	▲
DCX.6.30.300.4.07.12	6	3,0	11	30	12	7	80	9	65	▲
DCX.6.35.150.4.08.12	6	1,5	13	35	12	8	80	11	64	▲
DCX.6.35.200.4.08.12	6	2,0	13	35	12	8	80	11	64	▲
DCX.6.35.250.4.08.12	6	2,5	13	35	12	8	80	11	64	▲
DCX.6.35.300.4.08.12	6	3,0	13	35	12	8	80	11	64	▲
DCX.8.40.150.4.09.12	8	1,5	15	40	12	9	80	11	65	▲
DCX.8.40.200.4.09.12	8	2,0	15	40	12	9	80	11	65	▲
DCX.8.40.250.4.09.12	8	2,5	15	40	12	9	80	11	65	▲
DCX.8.40.300.4.09.12	8	3,0	15	40	12	9	80	11	65	▲

▲ ab Lager / on stock Δ 4 Wochen / 4 weeks x Auf Anfrage / upon request

● empfohlen / recommended

○ bedingt einsetzbar / alternative recommendation

- nicht geeignet / not suitable

■ unbeschichtete HM-Sorten / uncoated grades

■ beschichtete HM-Sorten / coated grades

■ bestückt/Cermet / brazed/Cermet

Abmessungen in mm

Dimensions in mm

P	●
M	●
K	●
N	○
S	●
H	-

HM-Sorten
Carbide grades

Fasfräser Vollhartmetall

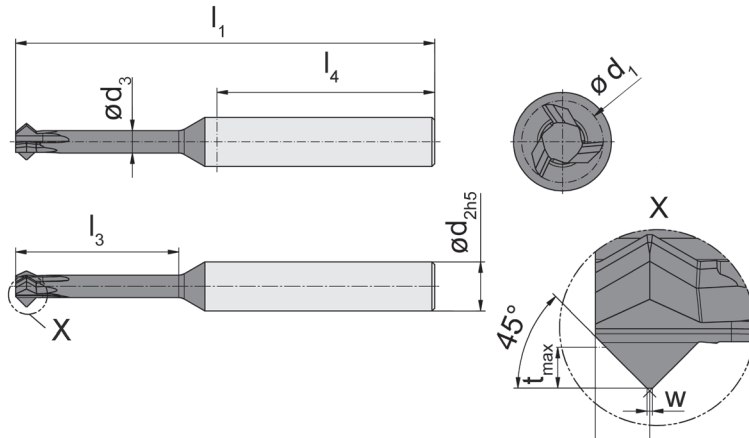
Chamfering End Mill solid carbide

DCF

Schneidkreis-Ø
Fastiefe

Cutting edge Ø
Size of chamfer

2-7,5 mm
0,3-1,5 mm



Bestellnummer Part number	Z	w	Fase Chamfer	t _{max}	d ₁	d ₂	d ₃	l ₁	l ₃	l ₄		AN25
DCF.3.20.4545.1.04	3	0,2	45°	0,30	2,0	4	1,25	39	4	22		▲
DCF.3.30.4545.2.04	3	0,2	45°	0,30	3,0	4	2,10	39	6	22		▲
DCF.3.40.4545.3.06	3	0,2	45°	0,75	4,0	6	2,20	50	8	36		▲
DCF.3.50.4545.3.06	3	0,2	45°	1,00	5,0	6	2,70	50	10	36		▲
DCF.3.60.4545.5.06	3	0,2	45°	1,25	6,0	6	3,15	63	16	40		▲
DCF.3.60.4545.6.06	3	0,2	45°	1,25	6,0	6	3,15	63	20	40		▲
DCF.3.75.4545.6.08	3	0,2	45°	1,50	7,5	8	4,10	63	20	40		▲
DCF.3.75.4545.8.08	3	0,2	45°	1,50	7,5	8	4,10	77	30	40		▲
DCF.4.75.4545.8.08	4	0,2	45°	1,50	7,5	8	4,10	77	30	40		▲

▲ ab Lager / on stock Δ 4 Wochen / 4 weeks x Auf Anfrage / upon request

● empfohlen / recommended

o bedingt einsetzbar / alternative recommendation

- nicht geeignet / not suitable

■ unbeschichtete HM-Sorten / uncoated grades

■ beschichtete HM-Sorten / coated grades

■ bestückt/Cermet / brazed/Cermet

Abmessungen in mm

Dimensions in mm

P	●
M	○
K	●
N	●
S	○
H	-

HM-Sorten
Carbide grades

Schnittdaten

Cutting data



A

Richtwerte für Schnittgeschwindigkeit v_c und Vorschub/Zahn f_z
 Standard values for cutting speeds v_c and Feed/tooth f_z

Werkstoff Material	Härte Hardness Brinell (HB)	Schnittgeschwindigkeit v_c Cutting speed v_c		Vorschub/Zahn f_z Feed/tooth f_z			
		AN25 / AS45					
P	Kohlenstoffstahl Carbon steel	0,2% C	140	180 - 250	0,01 - 0,03		
		0,4% C	180	160 - 220			
		0,6% C	200	140 - 200			
	Legierter Stahl Alloyed steel	geglüht annealed	180	150 - 200			
		vergütet quenched	280				
		vergütet quenched	350				
	hochlegierter Stahl high alloyed steel (>5%)	geglüht annealed	200	100 - 140			
		gehärtet hardened	-				
	Stahlguss Cast steel	unlegiert unalloyed	180	130 - 170			
		legiert alloyed	220				
M	Rostfreier Stahl Stainless steel	martensitisch ferritisch martensitic, ferritic	200	90 - 150	0,02		
		austenitisch austenitic	180				
K	Grauguss Grey cast iron	niedrige Festigkeit low tensile strength	180	190 - 230	0,01 - 0,03		
		hohe Festigkeit high tensile strength	250				
	Kugelgraphitguss Spheroidal graphite cast iron	ferritisch ferritic	160	160 - 220			
		perlitisch perlitic	250				
	Temperguss Malleable cast iron	ferritisch ferritic	125	160 - 220			
		perlitisch perlitic	225				
N	Al-Legierungen Al-alloys	nicht vergütbar not heat treatable	30-80	bis max. up to max.	0,02 - 0,04		
		vergütbar heat treatable	80-120				
	Al-Guss-Legierung Al-cast-alloy	nicht vergütbar not heat treatable	80	200 - 600			
		vergütbar heat treatable	100				
	Kupfer-Legierungen Copper-alloys	nicht vergütbar not heat treatable	90	200 - 400			
		vergütbar heat treatable	100				
	S	Warmfeste Legierung Heat resistant alloy (Fe)	geglüht annealed	200		60 - 120	0,01 - 0,02
			gehärtet hardened	275			
Warmfeste Legierung Heat resistant alloy (Ni, Co)		geglüht annealed	250	30 - 90			
		gehärtet hardened	350				

Vorschubwerte und Zeitberechnung

Einfach und problemlos lässt sich dies mit dem Rechenprogramm HCT bewältigen. Wir empfehlen die Schnittdaten mit diesem Programm zu ermitteln, weil nur so die hohe Zerspanungsleistung und Standzeit der HORN-Zirkularfräser erreicht werden kann. Grundlagen der Berechnung finden Sie auf den nachfolgenden Seiten dargestellt.

HCT (HORN Circular Technology)

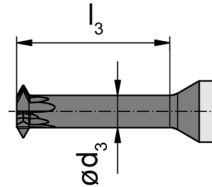
- sicher und schnell -
Ihre Schnittdaten für das Zirkularfräsen von Innen- und Außennuten sowie das Fräsen von Linearnuten.
Systemvoraussetzung ab Windows 95.
Lieferbar auf CD-ROM.

GRUNDLEGENDE HINWEISE:

Auskraglänge des Fräasers

Wählen Sie die Aufnahmen oder die Fräaserschäfte so kurz wie möglich und prüfen Sie den Rund- und Planlauf der Werkzeuge.

Große Schnittbreiten kombiniert mit hoher Auskraglänge erfordern oftmals technische Maßnahmen wie Schnittaufteilung, um das gewünschte Fräsergebnis zu erreichen.



Durchmesser des Fräasers

Rechnerisch ergeben sich dem Bohrungsdurchmesser angenäherte Fräserdurchmesser die kleinste Fräsermittelpunktsbahn, damit extrem hohe Vorschübe und kurze Bearbeitungszeiten realisiert werden können. Oftmals wird aber der Durchmesser von den Werkstückegegebenheiten bestimmt.

Gewindefräsen

Mit HORN-Zirkulargewindefräsern werden bei voller Frästiefe die Gewindegänge einzeln abgefahren. Dabei ergeben sich Gewinde mit hoher Zylindrizität, besonders in hochfesten Werkstoffen.

In Sacklochbohrungen empfiehlt es sich vom Bohrungsgrund nach außen zu arbeiten. Damit vermeidet man das Auffahren auf Späne und vermindert die Gefahr der Beschädigung des Werkzeugs.

Als Faustformel beim Gewindefräsen gilt:

Das Werkzeug darf nicht größer sein als 70% des Kerndurchmessers, ansonsten schneidet das Werkzeug in den Gewindegängen nach.



Feed rates and time calculation

It is simple and easy to calculate your speed and feeds using HORN'S HCT programme. We recommend that you calculate the cutting data with this programme as it will provide you with the best cutting performance and results. Basic features of the calculations can be found on the following pages.

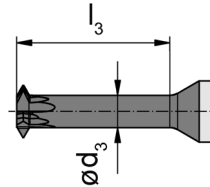
HCT (HORN Circular Technology)

- safe and fast -
Your cutting data for groove milling by circular interpolation of internal and external grooves as well as groove milling of linear grooves. System requirements from Windows 95. Available on CD-ROM.

BASIC RECOMMENDATIONS:

Overhang of the milling cutter

Select the shortest possible clamping device and milling shank, to control the runout tolerance of the tools. Large cutting widths in combination with long overhangs require specific manufacturing methods such as dividing the cutting width to achieve the best possible cutting result due to reduced cutting forces.



Diameter of the milling cutter

When using a large diameter cutter, whose relationship is close to the bore diameter, manufacturing cycle time can be reduced, due to the smaller center of rotation and higher feed rates could be realized. Many times the rotation of the milling cutter center will be defined by the parameters of the workpiece and the whole application setup.

Thread milling

With HORN thread milling inserts the thread profile is generated in one full cut to the profile depth of the thread. This produces threads with minimal taper especially in high alloyed steels.

In blind holes it is recommended to mill from the bottom to the top. Otherwise there is the risk of damaging the tool because of milling into chips at the bottom of the blind hole.

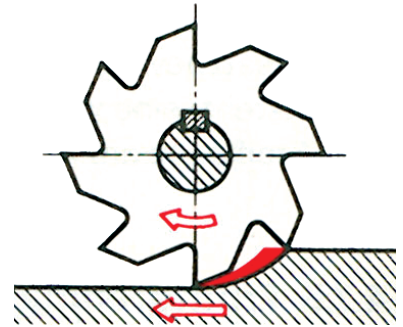
A general recommendation for thread milling:

The milling cutter diameter should not exceed 70% of the minor diameter of the thread. Otherwise recutting of the profile occurs which could bring the whole thread out of tolerance.



Fräsrichtung

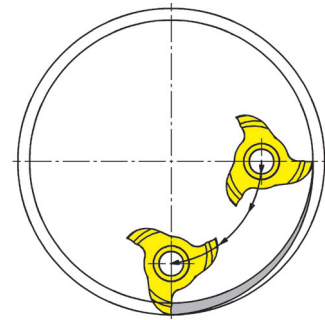
HORN-Zirkularfräswerkzeuge sind rechtsschneidend und es wird empfohlen, wie bei Hartmetall-Werkzeugen üblich, im Gleichlauf zu fräsen.



Eintauchen in das Werkstück

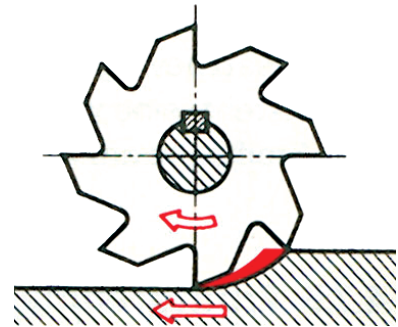
Einfaches radiales Eintauchen erregt aufgrund des hohen Umschlingungswinkels oftmals Schwingungen, die sich beim Nutfräsen bis zum Erreichen des Nutgrundes nicht mehr beruhigen. Empfohlen wird deshalb unter 45° bis 180° in einer Einfahrschleife auf Nuttiefe zu fräsen. Die ermittelten Vorschubwerte beziehen sich zwar auf die volle Frästiefe, werden aber auch beim Einfahren beibehalten.

Einfahrschleife $> 45^\circ$



Milling direction

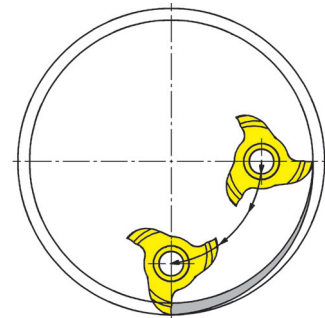
Most HORN milling tools are right handed , and it is recommended to use them with the climb milling process as this is generally recommend for carbide tools.



Milling entry into the workpiece

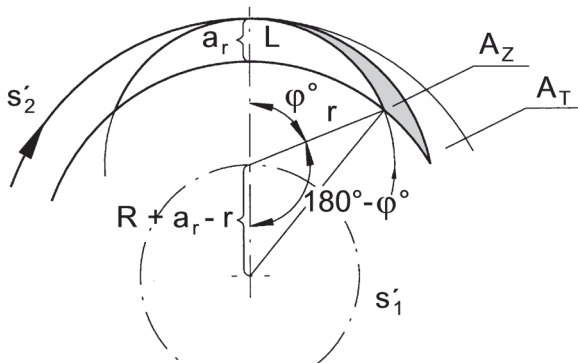
A simple radial entry of the milling cutter creates a very long contact angle which leads to vibrations which will not disappear for the rest of the milling operation and are visual on the bottom of the groove. It is recommended to enter the groove with a ramp angle of 45° up to 180° to the maximum depth of cut. The calculated cutting data refers to the milling condition when the insert is in the full cut but can be also used for the entry loop.

Ramp angle $> 45^\circ$



Innennutfräsen

Milling of an internal groove



$$\cos [180^\circ - \varphi^\circ] = \frac{r^2 + [R + a_r - r]^2 - R^2}{2r [R + a_r - r]} \longrightarrow 180^\circ - \varphi^\circ \longrightarrow \varphi^\circ$$

$L = \frac{\pi \cdot 2r \cdot \varphi^\circ}{360^\circ} \text{ mm}$	Eingriffslänge Length of cut
$A_z = L \cdot h_m \text{ mm}^2$	Spandicke Area of chip
$A_T = \pi [(R + a_r)^2 - R^2] \text{ mm}^2$	Insgesamt zu zerspanende Fläche Area of groove section

$t = \frac{A_T}{n \cdot z \cdot A_z} \text{ min}$	Gesamt-Zerpanzeit (für A_T) Time for cut (for A_T)
$s'_1 = \frac{\pi \cdot 2 (R - r + a_r)}{t} \text{ mm/min}$	Vorschubgeschwindigkeit der Fräsmittelpunktsbahn Feed rate of tool centre
$s'_2 = s'_1 \frac{R + a_r}{R - r + a_r} \text{ mm/min}$	Vorschubgeschwindigkeit der Schneide (Nutgrund-Ø) Feed rate of tool tip

Bezeichnung

Specification

	Bezeichnung Specification	ISO Bezeichnung Specification
Vorschubgeschwindigkeit Feed rate	s'	v_f
Drehzahl Revolutions	n	n
Zähnezahl Number of teeth	z	z
Vorschub/Zahn Feed/tooth	s_z	f_z
mittlere Spandicke medium thickness of chip	h_m	h_m
radiale Schnitttiefe radial depth of cut	a_r	a_e

	Bezeichnung Specification	ISO Bezeichnung Specification
Radius Fräser Radius of cutter	r	r
Radius Werkstück Radius of workpiece	R	R
Vorschubgeschwindigkeit der Fräsmittelpunktsbahn Feed rate of tool centre	s'_1	v_{f3}
Vorschubgeschwindigkeit der Schneide (Nutgrund-Ø) Feed rate of tool tip	s'_2	v_{f2}

Z = Zähnezahl
Number of teeth

d = Schneidkreis-Ø [mm]
Cutting edge Ø [mm]

n = Drehzahl
Revolutions

$$n = \frac{v_c \cdot 1000}{d \cdot \pi} \text{ [1/min]}$$

v_c = Schnittgeschwindigkeit
Cutting speed

$$v_c = \frac{d \cdot \pi \cdot n}{1000} \text{ [m/min]}$$

f_z = Vorschub/Zahn
Feed/tooth

$$f_z = \frac{v_f}{Z \cdot n} \text{ [mm]}$$

f = Vorschub pro Umdrehung
Feed per revolutions

$$f = f_z \cdot Z \text{ [mm/U] [mm/rev]}$$

v_f = Vorschubgeschwindigkeit
Feed rate

$$v_f = f_z \cdot Z \cdot n \text{ [mm/min]}$$



Nutfräsen (zirkular)

Groove Milling by circular interpolation



B



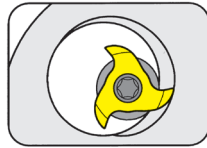
System	Seite/Page
M304	B2
M306	B12
M308	B44
M311	B66
M116	B90
M313	B96
M328	B130
M332	B156
M335	B180
M620	B184

Nutfräsen (zirkular)

Groove Milling by circular interpolation

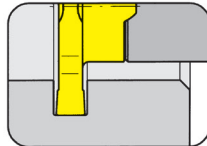
B

Fräserschaft
Milling shank
M304/M304.ST

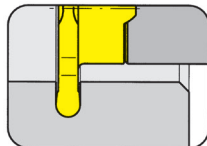


Seite/Page
B4-B6

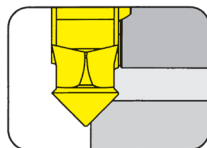
Schneidplatte
Insert
304



Seite/Page
B7-B8



Seite/Page
B9



Seite/Page
B10

M304



**Fräser mit wechselbarer
Schneidplatte**

ab Bohrung \varnothing 7,7 mm

**Milling shank with
exchangeable insert**

from bore \varnothing 7,7 mm

Nutfräsen (zirkular)

Groove Milling by circular interpolation



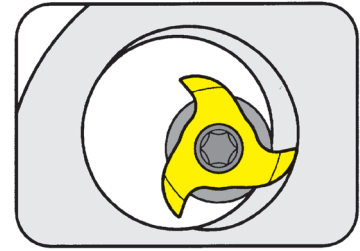
B

Frälerschaft

Milling shank

M304

mit innerer Kühlmittelzufuhr
with through coolant supply

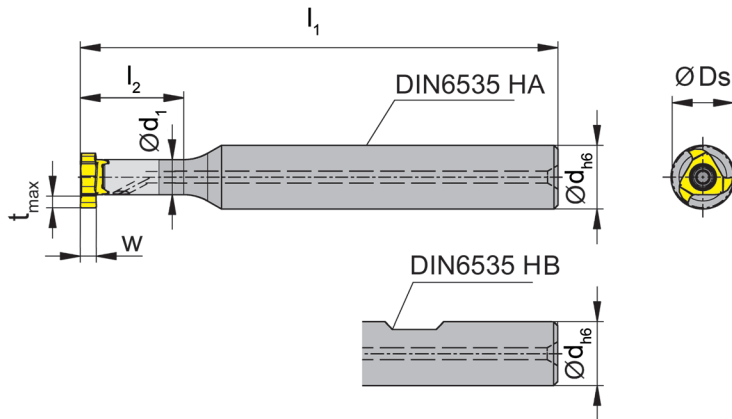


Schneidkreis-Ø Cutting edge Ø 7,7 mm

Schaftmaterial: Hartmetall (schwingungsarm)
Material of shank: Carbide - Giving a good vibration resistance

für Schneidplatte
for Insert

Typ 304
Type



Bestellnummer Part number	d	l ₁	l ₂	d ₁	Form Form
M304.0008.01A	8	60	13	4,4	A
M304.0008.02A	8	64	17	4,4	A
M304.0008.03A	8	68	21	4,4	A
M304.0008.01B	8	60	13	4,4	B
M304.0008.02B	8	64	17	4,4	B
M304.0008.03B	8	68	21	4,4	B

Weitere Abmessungen auf Anfrage
Further sizes upon request

w, D_s, t_{max} siehe Schneidplatte
w, D_s, t_{max} see inserts

Abmessungen in mm
Dimensions in mm

Bestellhinweis:

Frälerschäfte mit beschädigter Schneidplattenaufnahme können durch unseren Reparaturservice in stand gesetzt werden.

Ordering note:

Milling cutter shanks with damaged seating can be repaired by HORN.

Das Anzugsdrehmoment der Schrauben finden Sie in den Technischen Hinweisen.

For torque specification of the screw, please see Technical Instructions.

Ersatzteile

Spare Parts

Frälerschaft Milling shank	Spannschraube Clamping Screw	TORX PLUS®-Schlüssel TORX PLUS® Wrench
M304...	1.8.4T6EP	T6PL

Nutfräsen (zirkular)

Groove Milling by circular interpolation

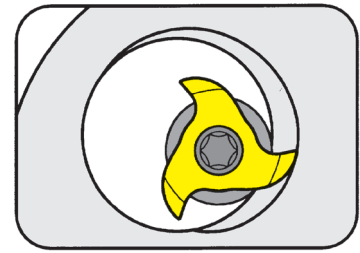


Frälerschaft

Milling shank

M304

mit innerer Kühlmittelzufuhr
with through coolant supply

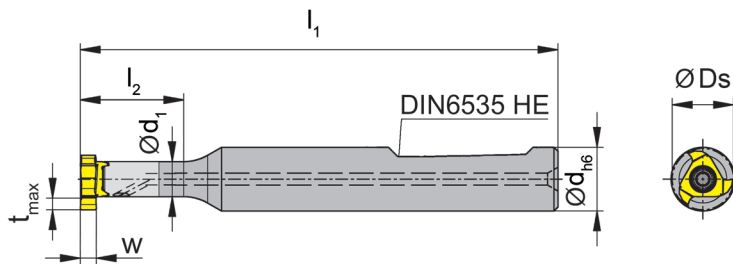


Schneidkreis-Ø	Cutting edge Ø	7,7 mm
----------------	----------------	--------

Schaftmaterial: Hartmetall (schwingungsarm)
Material of shank: Carbide - Giving a good vibration resistance

für Schneidplatte
for Insert

Typ 304
Type



Bestellnummer Part number	d	l ₁	l ₂	d ₁	Form Form
M304.0008.01E	8	60	13	4,4	E
M304.0008.02E	8	64	17	4,4	E
M304.0008.03E	8	68	21	4,4	E

Weitere Abmessungen auf Anfrage
Further sizes upon request

w, Ds, t_{max} siehe Schneidplatte
w, Ds, t_{max} see inserts

Abmessungen in mm
Dimensions in mm

Bestellhinweis:

Frälerschäfte mit beschädigter Schneidplattenaufnahme können durch unseren Reparaturservice instand gesetzt werden.

Ordering note:

Milling cutter shanks with damaged seating can be repaired by HORN.

Das Anzugsdrehmoment der Schrauben finden Sie in den Technischen Hinweisen.

For torque specification of the screw, please see Technical Instructions.

Ersatzteile

Spare Parts

Frälerschaft Milling shank	Spannschraube Clamping Screw	TORX PLUS®-Schlüssel TORX PLUS® Wrench
M304...	1.8.4T6EP	T6PL

Nutfräsen (zirkular)

Groove Milling by circular interpolation

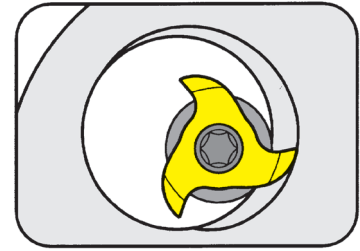


B

Frälerschaft

Milling shank

M304.ST

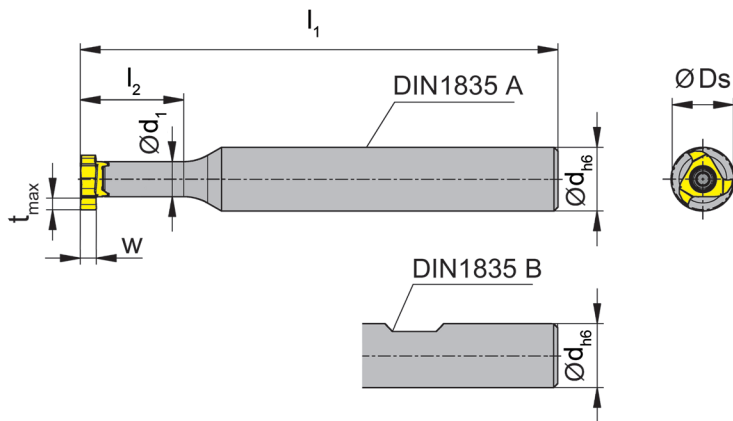


Zylindrischer Stahl-Frälerschaft für Spannzangen
Cylindrical steel milling shank for collets

für den Einsatz auf CNC-Drehmaschinen
with cylindrical shank for CNC-lathes

für Schneidplatte
for Insert

Typ 304
Type



Bestellnummer Part number	d	l ₁	l ₂	d ₁	Form Form
M304.ST08.01A	8	60	13	4,4	A
M304.ST08.01B	8	60	13	4,4	B

Weitere Abmessungen auf Anfrage
Further sizes upon request

w, D_s, t_{max} siehe Schneidplatte
w, D_s, t_{max} see inserts

Abmessungen in mm
Dimensions in mm

Das Anzugsdrehmoment der Schrauben finden Sie in den Technischen Hinweisen.
For torque specification of the screw, please see Technical Instructions.

Ersatzteile

Spare Parts

Frälerschaft Milling shank	Spannschraube Clamping Screw	TORX PLUS®-Schlüssel TORX PLUS® Wrench
M304...	1.8.4T6EP	T6PL

Nutfräsen (zirkular)

Groove Milling by circular interpolation

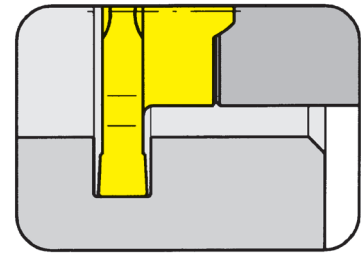


B

Schneidplatte

Insert

304



Nuttiefe bis Nutbreite Schneidkreis-Ø	Depth of groove up to Width of groove Cutting edge Ø	1,3 mm 0,5-2 mm 7,7 mm
---------------------------------------------	------------------------------------------------------------	------------------------------

für Fräserschaft
for Milling shank

Typ M304
Type M304.ST

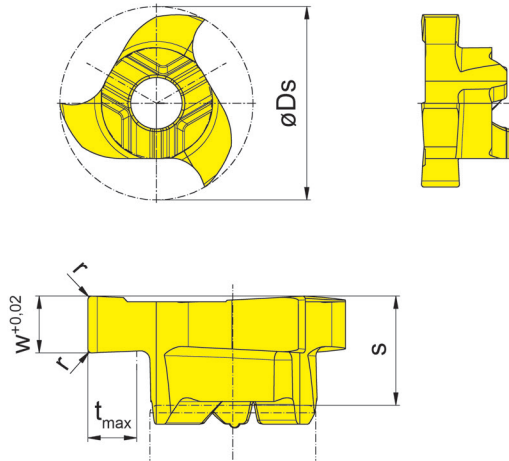


Abbildung = rechtsschneidend
Picture = right hand cutting version

Bestellnummer Part number	Ds	w	s	r	t _{max}	Z	EG55	IG35
304.0050.20	7,7	0,5	2,6	-	1,3	3	▲	▲
304.0100.20	7,7	1,0	2,6	-	1,3	3	▲	▲
304.0150.20	7,7	1,5	2,9	0,1	1,3	3	▲	▲
304.0200.20	7,7	2,0	2,9	0,2	1,3	3	Δ	Δ

▲ ab Lager / on stock Δ 4 Wochen / 4 weeks x auf Anfrage / upon request

● empfohlen / recommended

o bedingt einsetzbar / alternative recommendation

- nicht geeignet / not suitable

■ unbeschichtete HM-Sorten / uncoated grades

■ beschichtete HM-Sorten / coated grades

■ bestückt/Cermet / brazed/Cermet

Abmessungen in mm

Dimensions in mm

	EG55	IG35
P	●	-
M	○	●
K	○	-
N	-	-
S	-	●
H	-	-

HM-Sorten
Carbide grades

Nutfräsen (zirkular)

Groove Milling by circular interpolation

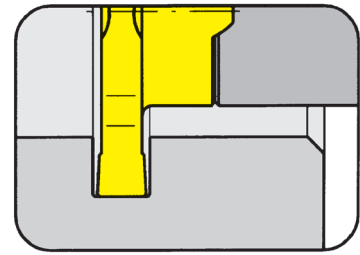


B

Schneidplatte

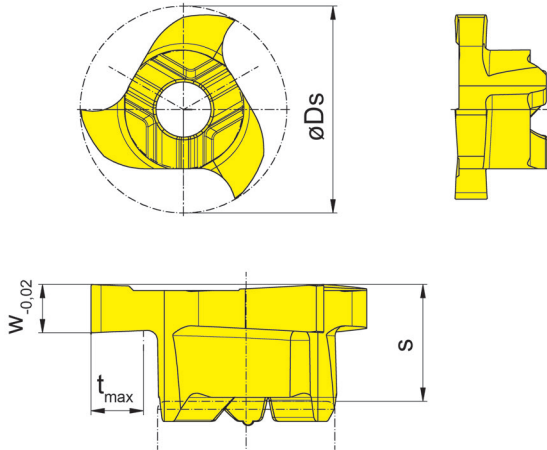
Insert

304



Nuttiefe bis Nutnennbreite Nw Schneidkreis-Ø	Depth of groove up to Width of circlip Nw Cutting edge Ø	1,3 mm 0,8-1,3 mm 7,7 mm
----------------------------------------------------	----------------------------------------------------------------	--------------------------------

Abmessungen für Seegerringnuten DIN 471/472
Widths for circlip grooves DIN 471/472



für Frälerschaft
for Milling shank

Typ M304
Type M304.ST

Abbildung = rechtsschneidend
Picture = right hand cutting version

Bestellnummer Part number	Ds	Nw	w	s	t _{max}	Z	EG55	IG35
304.0080.20	7,7	0,8	0,87	2,6	1,3	3	▲	▲
304.0090.20	7,7	0,9	0,97	2,6	1,3	3	▲	▲
304.0110.20	7,7	1,1	1,21	2,9	1,3	3	△	△
304.0130.20	7,7	1,3	1,41	2,9	1,3	3	△	△

▲ ab Lager / on stock △ 4 Wochen / 4 weeks x auf Anfrage / upon request

● empfohlen / recommended

o bedingt einsetzbar / alternative recommendation

- nicht geeignet / not suitable

■ unbeschichtete HM-Sorten / uncoated grades

■ beschichtete HM-Sorten / coated grades

■ bestückt/Cermet / brazed/Cermet

Abmessungen in mm

Dimensions in mm

	EG55	IG35
P	●	-
M	○	●
K	○	-
N	-	-
S	-	●
H	-	-

HM-Sorten
Carbide grades

Nutfräsen (zirkular)

Groove Milling by circular interpolation

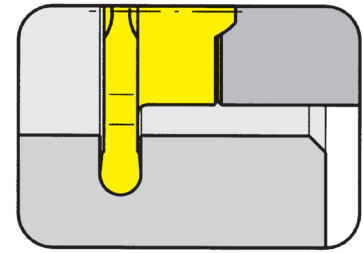


B

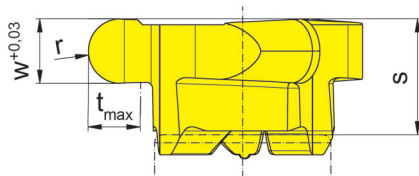
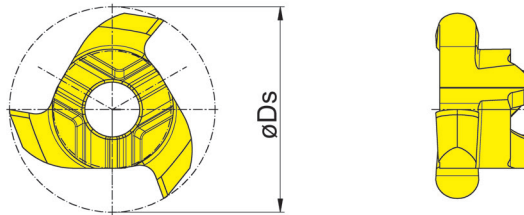
Schneidplatte

Insert

304



Nuttiefe bis Vollradius	Depth of groove up to Full radius	1,3 mm
Schneidkreis-Ø	Cutting edge Ø	0,4-0,8 mm
		7,7 mm



für Fräaserschaft
for Milling shank

Typ M304
Type M304.ST

Vollradius
Full radius

Abbildung = rechtsschneidend
Picture = right hand cutting version

Bestellnummer Part number	Ds	w	s	r	t _{max}	Z	EG55	IG35
304.0004.08	7,7	0,8	2,6	0,4	1,3	3	▲	▲
304.0006.12	7,7	1,2	2,9	0,6	1,3	3	△	△
304.0008.16	7,7	1,6	2,9	0,8	1,3	3	△	△

▲ ab Lager / on stock △ 4 Wochen / 4 weeks x auf Anfrage / upon request

● empfohlen / recommended

o bedingt einsetzbar / alternative recommendation

- nicht geeignet / not suitable

□ unbeschichtete HM-Sorten / uncoated grades

■ beschichtete HM-Sorten / coated grades

■ bestückt/Cermet / brazed/Cermet

Abmessungen in mm

Dimensions in mm

P	●	-
M	o	●
K	o	-
N	-	-
S	-	●
H	-	-

HM-Sorten
Carbide grades

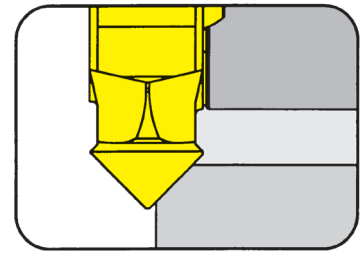
Fasen Chamfering



B

Schneidplatte Insert

304



Fasbreite Schneidkreis-Ø	Width of chamfer Cutting edge Ø	1 mm 7,7 mm
-----------------------------	------------------------------------	----------------

für Fräserschaft
for Milling shank

Typ M304
Type M304.ST

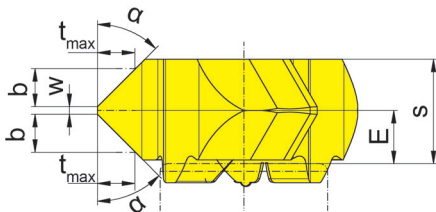
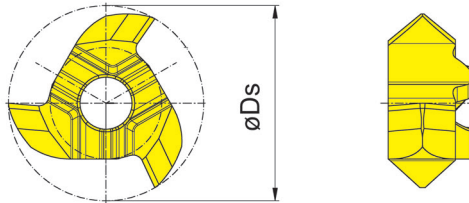


Abbildung = rechtsschneidend
Picture = right hand cutting version

Bestellnummer Part number	E	Ds	s	w	α	b	t _{max}	Z	EG55	IG35
304.1515.20	1,4	7,7	2,75	0,2	15°	1	0,3	3	Δ	Δ
304.3030.20	1,4	7,7	2,75	0,2	30°	1	0,6	3	Δ	Δ
304.4545.20	1,4	7,7	2,75	0,2	45°	1	1,0	3	▲	▲

▲ ab Lager / on stock Δ 4 Wochen / 4 weeks x auf Anfrage / upon request

● empfohlen / recommended

o bedingt einsetzbar / alternative recommendation

- nicht geeignet / not suitable

□ unbeschichtete HM-Sorten / uncoated grades

■ beschichtete HM-Sorten / coated grades

■ bestückt/Cermet / brazed/Cermet

Abmessungen in mm

Dimensions in mm

	EG55	IG35
P	●	-
M	○	●
K	○	-
N	-	-
S	-	●
H	-	-

HM-Sorten
Carbide grades



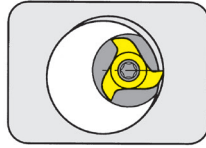
Nutfräsen (zirkular)

Groove Milling by circular interpolation

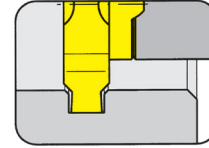


B

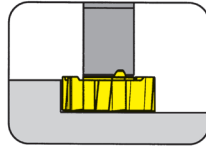
Fräaserschaft
Milling shank
M306/M306.ER/
M306.ST



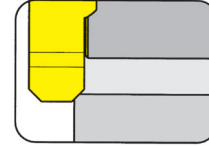
Seite/Page
B14-B15, B17-B18



Seite/Page
B27

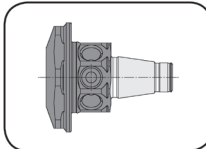


Seite/Page
B16

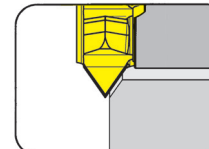


Seite/Page
B36

Grundaufnahme
Basic Holder
WFB

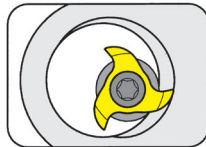


Seite/Page
B19

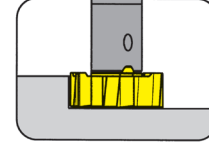


Seite/Page
B40

Einschraubfräser
Screw-in cutter
M306.M

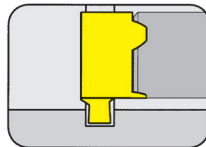


Seite/Page
B20

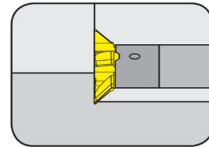


Seite/Page
B41

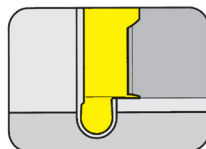
Schneidplatte
Insert
108/306/606



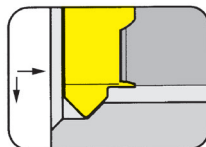
Seite/Page
B21-B23, B26, B28-B34, B37-B38



Seite/Page
B42



Seite/Page
B24, B35



Seite/Page
B25, B39

M306



**Fräser mit wechselbarer
Schneidplatte**

ab Bohrung \varnothing 10 mm

**Milling shank with
exchangeable insert**

from bore \varnothing 10 mm

Nutfräsen (zirkular)

Groove Milling by circular interpolation



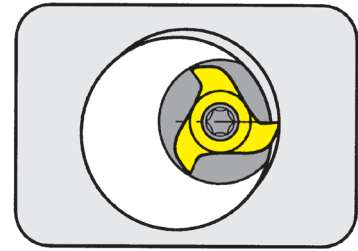
B

Frälerschaft

Milling shank

M306

mit innerer Kühlmittelzufuhr
with through coolant supply

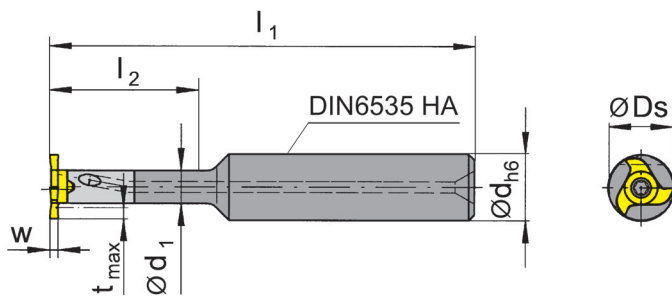


Schneidkreis-Ø Cutting edge Ø 9,6/11,7 mm

Schaftmaterial: Hartmetall (schwingungsarm)
Material of shank: Carbide - Giving a good vibration resistance

für Schneidplatte
for Insert

Typ 108
Type 306
 606



Bestellnummer Part number	d	l ₁	l ₂	d ₁	Form Form
M306.0012.01A	12	80	21	6,0	A
M306.0012.02A	12	90	30	6,0	A
M306.0012.03A	12	100	42	6,0	A
M306.0712.02A	12	90	30	7,3	A
M306.0716.01A	16	100	25	7,3	A
M306.0716.02A	16	110	35	7,3	A

Weitere Abmessungen auf Anfrage
Further sizes upon request

w, Ds, t_{max} siehe Schneidplatte
w, Ds, t_{max} see inserts

Abmessungen in mm
Dimensions in mm

Bestellhinweis:

Frälerschäfte sind jeweils für **rechte** und **linke** Schneidplatten Typ 108 verwendbar.

Frälerschäfte mit beschädigter Schneidplattenaufnahme können durch unseren Reparaturservice instand gesetzt werden.

Ordering note:

All milling cutter shanks can be used for **right** and **left** hand inserts type 108.
Milling cutter shanks with damaged seating can be repaired by HORN.

Das Anzugsdrehmoment der Schrauben finden Sie in den Technischen Hinweisen.
For torque specification of the screw, please see Technical Instructions.

Ersatzteile

Spare Parts

Frälerschaft Milling shank	Spannschraube Clamping Screw	TORX PLUS®-Schlüssel TORX PLUS® Wrench
M306...	2.6.5T8EP	T8PL

Nutfräsen (zirkular)

Groove Milling by circular interpolation



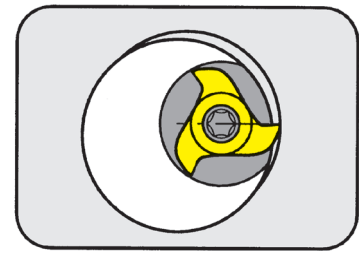
B

Frälerschaft

Milling shank

M306

mit innerer Kühlmittelzufuhr
with through coolant supply

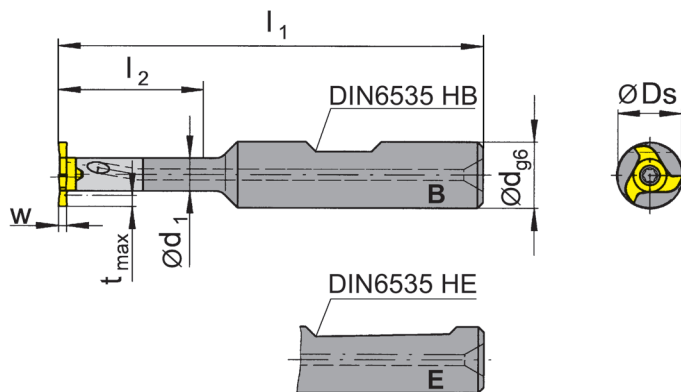


Schneidkreis-Ø	Cutting edge Ø	9,6/11,7 mm
----------------	----------------	-------------

Schaftmaterial: Hartmetall (schwingungsarm)
Material of shank: Carbide - Giving a good vibration resistance

für Schneidplatte
for Insert

Typ 108
Type 306
606



Bestellnummer Part number	d	l ₁	l ₂	d ₁	Form Form
M306.0012.01B	12	80	21	6,0	B
M306.0012.02B	12	90	30	6,0	B
M306.0012.03B	12	100	42	6,0	B
M306.0712.02B	12	90	30	7,3	B
M306.0716.01B	16	100	25	7,3	B
M306.0012.01E	12	80	21	6,0	E
M306.0012.02E	12	90	30	6,0	E
M306.0012.03E	12	100	42	6,0	E
M306.0712.02E	12	90	30	7,3	E
M306.0716.01E	16	100	25	7,3	E

Weitere Abmessungen auf Anfrage
Further sizes upon request

w, D_s, t_{max} siehe Schneidplatte
w, D_s, t_{max} see inserts

Abmessungen in mm
Dimensions in mm

Bestellhinweis:

Frälerschäfte sind jeweils für **rechte** und **linke** Schneidplatten Typ 108 verwendbar.

Frälerschäfte mit beschädigter Schneidplattenaufnahme können durch unseren Reparaturservice instand gesetzt werden.

Ordering note:

All milling cutter shanks can be used for **right** and **left** hand inserts type 108.

Milling cutter shanks with damaged seating can be repaired by HORN.

Das Anzugsdrehmoment der Schrauben finden Sie in den Technischen Hinweisen.

For torque specification of the screw, please see Technical Instructions.

Ersatzteile

Spare Parts

Frälerschaft Milling shank	Spannschraube Clamping Screw	TORX PLUS®-Schlüssel TORX PLUS® Wrench
M306...	2.6.5T8EP	T8PL

Nutfräsen / Stirnfräsen

Groove Milling / Face Milling

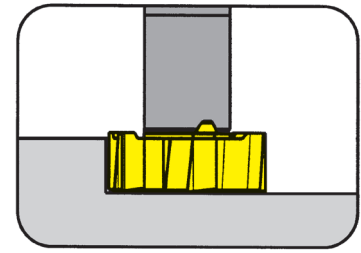


B

Frälerschaft

Milling shank

M306

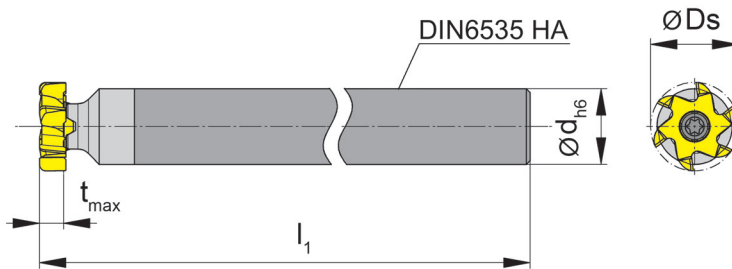


Zylindrischer Hartmetall-Frälerschaft für Spannzangen
Cylindrical carbide shank for collets

Schaftmaterial: Hartmetall (schwingungsarm)
Material of shank: Carbide - Giving a good vibration resistance

für Schneidplatte
for Insert

Typ 108
Type 306
606



Bestellnummer Part number	d	l ₁	Form Form
M306.0707.03A	7,5	100	A
M306.1010.03A	10,0	120	A

Weitere Abmessungen auf Anfrage
Further sizes upon request

t_{max} und Ds siehe SP
t_{max} and Ds see inserts

Abmessungen in mm
Dimensions in mm

Bestellhinweis:

Frälerschäfte mit beschädigter Schneidplattenaufnahme können durch unseren Reparaturservice instand gesetzt werden.

Ordering note:

Milling cutter shanks with damaged seating can be repaired by HORN.

Das Anzugsdrehmoment der Schrauben finden Sie in den Technischen Hinweisen.

For torque specification of the screw, please see Technical Instructions.

Ersatzteile

Spare Parts

Frälerschaft Milling shank	Spannschraube Clamping Screw	TORX PLUS®-Schlüssel TORX PLUS® Wrench
M306...	2.6.5T8EP	T8PL

Nutfräsen (zirkular)

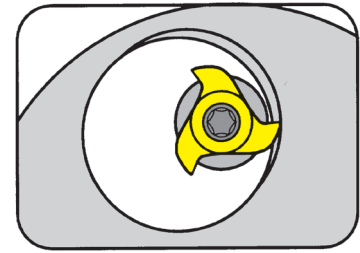
Groove Milling by circular interpolation



Frälerschaft

Milling shank

M306.ER

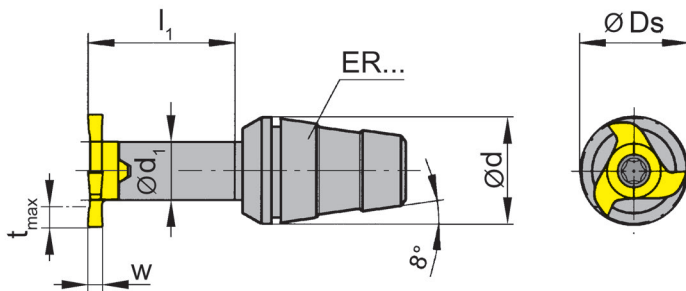


Frälerschaft für Spannzangenfutter DIN ISO 15488
Milling shanks for collet chucks DIN ISO 15488

zur Direktaufnahme für den Einsatz auf CNC-Drehmaschinen
with ER taper for CNC-lathes

für Schneidplatte
for Insert

Typ 108
Type 306
606



Bestellnummer Part number	d	l ₂	d ₁	Spannmutter Clamping nut
M306.ER11.02	11	16	6	ER11.6499

Weitere Abmessungen auf Anfrage
Further sizes upon request

w, Ds, t_{max} siehe Schneidplatte
w, Ds, t_{max} see inserts

Abmessungen in mm
Dimensions in mm

Bestellhinweis:

Spannmutter ist nicht im Lieferumfang enthalten - bitte separat bestellen!

Ordering note:

Clamping nut is not combined with milling shank - separate order required!

Frälerschäfte sind jeweils für **rechte** und **linke** Schneidplatten Typ 108 verwendbar.

All milling cutter shanks can be used for **right** and **left** hand inserts type 108.

Das Anzugsdrehmoment der Schrauben finden Sie in den Technischen Hinweisen.

For torque specification of the screw, please see Technical Instructions.

Ersatzteile

Spare Parts

Frälerschaft Milling shank	Spannschraube Clamping Screw	TORX PLUS®-Schlüssel TORX PLUS® Wrench
M306.ER11.02	2.6.5T8EP	T8PL

Nutfräsen (zirkular)

Groove Milling by circular interpolation

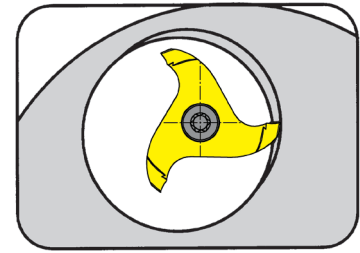


B

Frälerschaft

Milling shank

M306.ST

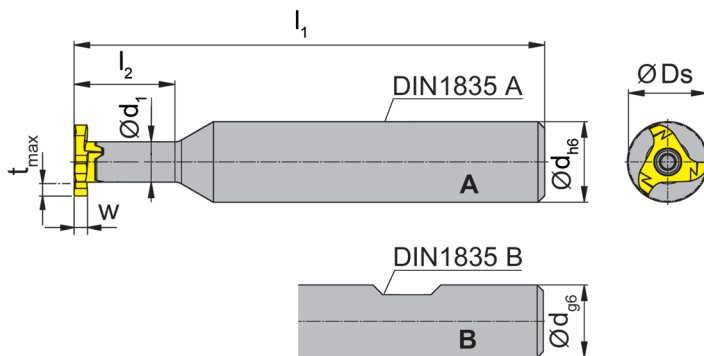


Zylindrischer Stahl-Frälerschaft für Spannzangen
Cylindrical steel milling shank for collets

für den Einsatz auf CNC-Drehmaschinen
with cylindrical shank for CNC-lathes

für Schneidplatte
for Insert

Typ 108
Type 306
606



Bestellnummer Part number	d	l ₁	l ₂	d ₁	Form Form
M306.ST10.01A	10	60	15	6	A
M306.ST12.01A	12	70	15	6	A
M306.ST10.01B	10	60	15	6	B
M306.ST12.01B	12	70	15	6	B

Weitere Abmessungen auf Anfrage
Further sizes upon request

w, D_s, t_{max} siehe Schneidplatte
w, D_s, t_{max} see inserts

Abmessungen in mm
Dimensions in mm

Bestellhinweis:

Frälerschäfte sind jeweils für **rechteund linke** Schneidplatten Typ 108 verwendbar.

Ordering note:

All milling cutter shanks can be used for **right and left** hand inserts type 108.

Ersatzteile

Spare Parts

Frälerschaft Milling shank	Spannschraube Clamping Screw	TORX PLUS®-Schlüssel TORX PLUS® Wrench
M306...	2.6.5T8EP	T8PL

Nutfräsen (zirkular)

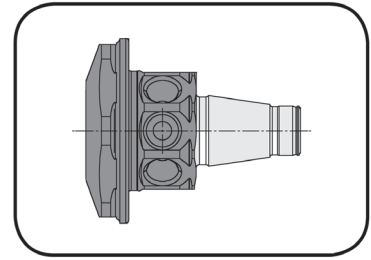
Groove Milling by circular interpolation



Grundaufnahme

Basic Holder

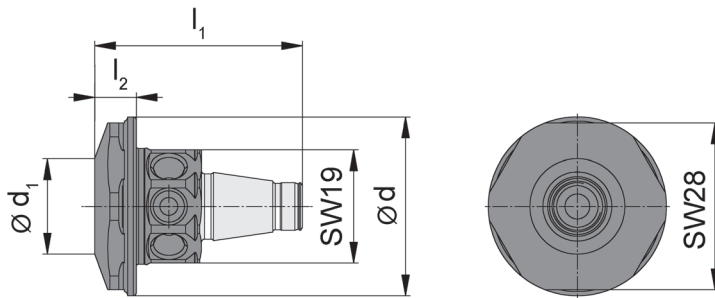
WFB



Grundaufnahme WFB.20 für Einschraubfräser
Basic holder WFB.20 for screw-in cutter

für Einschraubfräser
for Screw-in cutter

- Typ M306.M081...
- Type M308.M081...
- M311.M081...
- M313.M081...
- M328.M081...
- M332.M081...



Bestellnummer Part number	l_1	l_2	d_1	d
WFB.2012.M081.01	35	7	16	30

Weitere Abmessungen auf Anfrage
Further sizes upon request

Abmessungen in mm
Dimensions in mm

Nutfräsen (zirkular)

Groove Milling by circular interpolation

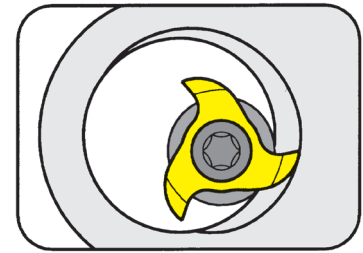


B

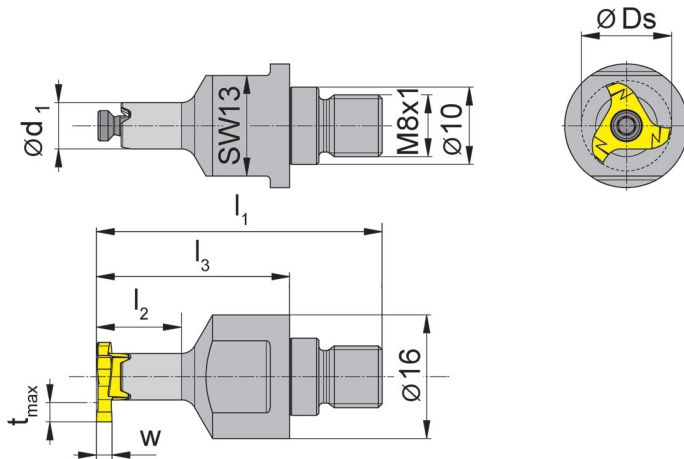
Einschraubfräser

Screw-in cutter

M306.M



Einschraubfräser für Grundaufnahme WFB.20
Screw-in Cutter for basic holder type WFB.20



für Schneidplatte
for Insert

Typ 108
Type 306
606

Bestellnummer Part number	l_1	l_2	l_3	d_1	SW
M306.M081.01	37	11	25	6	13

Weitere Abmessungen auf Anfrage
Further sizes upon request

w, D_s , t_{max} siehe Schneidplatte
w, D_s , t_{max} see inserts

Abmessungen in mm
Dimensions in mm

Das Anzugsdrehmoment der Schrauben finden Sie in den Technischen Hinweisen.
For torque specification of the screw, please see Technical Instructions.

Grundaufnahme „WFB.20“

Basic shank „WFB.20“

Ersatzteile

Spare Parts

Einschraubfräser Screw-in cutter	Spannschraube Clamping Screw	TORX PLUS®-Schlüssel TORX PLUS® Wrench
M306.M081.01	2.6.5T8EP	T8PL

Nutfräsen (zirkular)

Groove Milling by circular interpolation

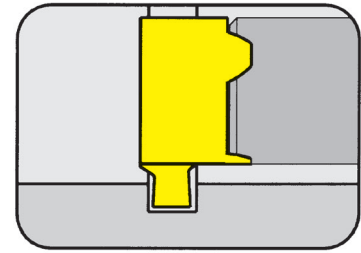


Schneidplatte

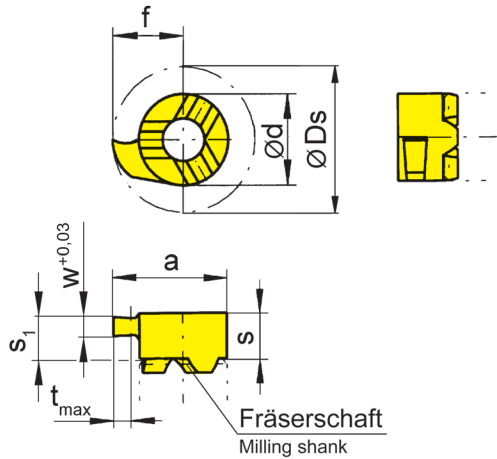
Insert

108

Nuttiefe bis Nutnennbreite Nw Schneidkreis-Ø	Depth of groove up to Width of circlip Nw Cutting edge Ø	1 mm 0,7-0,9 mm 9,6 mm
----------------------------------------------------	----------------------------------------------------------------	------------------------------



Abmessungen für Seegerringnuten DIN 471/472
Widths for circlip grooves DIN 471/472



für Fräaserschaft
for Milling shank

Typ M306
Type M306.ER
M306.ST
M306.M

Zapfenausführung
not face cutting,
limited depth of cut

R = rechts wie gezeichnet
R = right hand version shown

L = links spiegelbildlich
L = left hand version

Bestellnummer Part number	Ds	Nw	w	s	s ₁	f	a	d	t _{max}	Z	EG55	TH35	TN35	
R/L108.0070.00	9,6	0,7	0,74	3,6	3,2	4,8	7,8	6	1	1	▲/▲	▲/▲	▲/▲	
R/L108.0080.00	9,6	0,8	0,84	3,6	3,2	4,8	7,8	6	1	1	▲/▲	▲/▲	▲/▲	
R/L108.0090.00	9,6	0,9	0,94	3,6	3,2	4,8	7,8	6	1	1	▲/▲	▲/▲	▲/▲	
											P	•	•	•
											M	o	•	•
											K	o	•	•
											N	-	•	•
											S	-	•	•
											H	-	-	-

▲ ab Lager / on stock Δ 4 Wochen / 4 weeks x auf Anfrage / upon request

● empfohlen / recommended

o bedingt einsetzbar / alternative recommendation

- nicht geeignet / not suitable

unbeschichtete HM-Sorten / uncoated grades

beschichtete HM-Sorten / coated grades

bestückt/Cermet / brazed/Cermet

Abmessungen in mm

Dimensions in mm

Ausführung R oder L angeben

State R or L version

HM-Sorten
Carbide grades

Nutfräsen (zirkular)

Groove Milling by circular interpolation

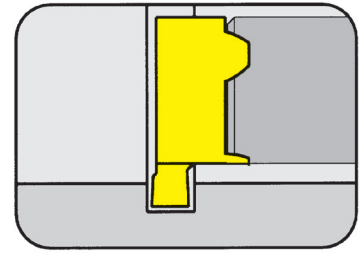


B

Schneidplatte

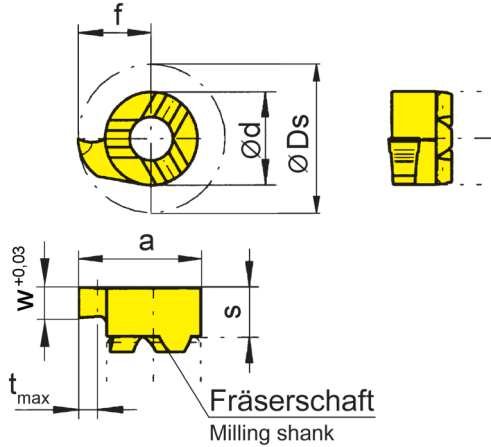
Insert

108



Nuttiefe bis Nutnennbreite Nw Schneidkreis-Ø	Depth of groove up to Width of circlip Nw Cutting edge Ø	1 mm 1,1-1,6 mm 9,6 mm
----------------------------------------------------	----------------------------------------------------------------	------------------------------

Abmessungen für Seegerringnuten DIN 471/472
Widths for circlip grooves DIN 471/472



für Fräaserschaft
for Milling shank

Typ M306
Type M306.ER
M306.ST
M306.M

R = rechts wie gezeichnet
R = right hand version shown

L = links spiegelbildlich
L = left hand version

Bestellnummer Part number	Ds	Nw	w	s	f	a	d	t _{max}	Z	MG12	EG55	TH35	TN35
R/L108.0110.00	9,6	1,1	1,19	3,2	4,8	7,8	6	1	1	▲/▲	▲/▲	▲/▲	▲/▲
R/L108.0130.00	9,6	1,3	1,39	3,2	4,8	7,8	6	1	1	▲/▲	▲/▲	▲/▲	▲/▲
R/L108.0160.00	9,6	1,6	1,69	3,2	4,8	7,8	6	1	1	▲/▲	▲/▲	▲/▲	▲/▲
										P	o	•	•
										M	-	o	•
										K	-	o	•
										N	-	-	•
										S	-	-	•
										H	-	-	-

▲ ab Lager / on stock Δ 4 Wochen / 4 weeks x auf Anfrage / upon request
 ● empfohlen / recommended
 o bedingt einsetzbar / alternative recommendation
 - nicht geeignet / not suitable
 ■ unbeschichtete HM-Sorten / uncoated grades
 ■ beschichtete HM-Sorten / coated grades
 ■ bestückt/Cermet / brazed/Cermet

Abmessungen in mm
Dimensions in mm
Ausführung R oder L angeben
State R or L version

HM-Sorten
Carbide grades

Nutfräsen (zirkular)

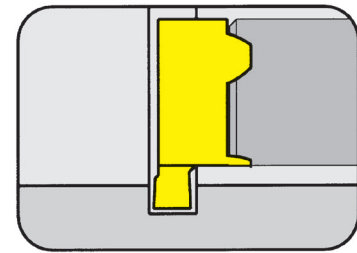
Groove Milling by circular interpolation



Schneidplatte

Insert

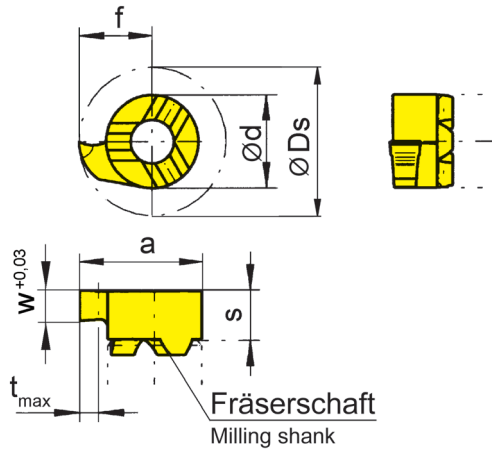
108



Nuttiefe bis	Depth of groove up to	1 mm
Nutbreite bis	Width of groove up to	1,5-2 mm
Schneidkreis-Ø	Cutting edge Ø	9,6 mm

für Frälerschaft
for Milling shank

Typ M306
Type M306.ER
M306.ST
M306.M



R = rechts wie gezeichnet
R = right hand version shown

L = links spiegelbildlich
L = left hand version

Bestellnummer Part number	Ds	w	s	f	a	d	t _{max}	Z	MG12	EG55	TH35	TN35
R/L108.0150.00	9,6	1,5	3,2	4,8	7,8	6	1	1	▲/▲	▲/▲	▲/▲	▲/▲
R/L108.0200.00	9,6	2,0	3,2	4,8	7,8	6	1	1	▲/▲	▲/▲	▲/▲	▲/▲

- ▲ ab Lager / on stock Δ 4 Wochen / 4 weeks x auf Anfrage / upon request
- empfohlen / recommended
- o bedingt einsetzbar / alternative recommendation
- nicht geeignet / not suitable
- unbeschichtete HM-Sorten / uncoated grades
- beschichtete HM-Sorten / coated grades
- bestückt/Cermet / brazed/Cermet

P	o	•	•	•
M	-	o	•	•
K	-	o	•	•
N	-	-	•	•
S	-	-	•	•
H	-	-	-	-

HM-Sorten
Carbide grades

Abmessungen in mm
Dimensions in mm
Ausführung R oder L angeben
State R or L version

Nutfräsen (zirkular)

Groove Milling by circular interpolation

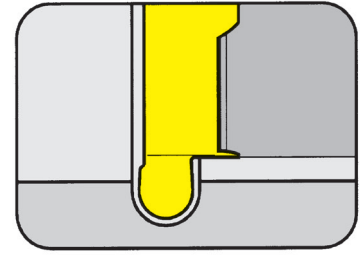


B

Schneidplatte

Insert

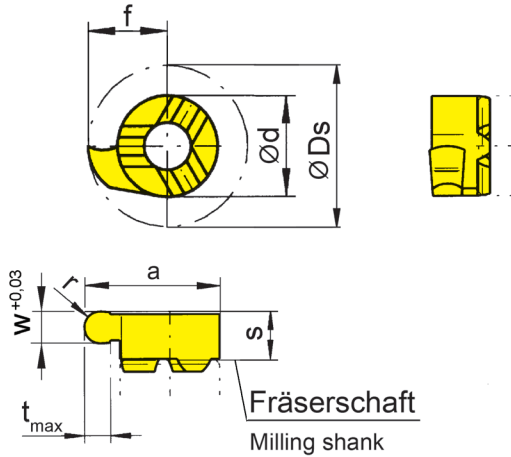
108



Nuttiefe bis Vollradius Schneidkreis-Ø	Depth of groove up to Full radius Cutting edge Ø	1 mm 0,4-0,9 mm 9,6 mm
----------------------------------------------	--------------------------------------------------------	------------------------------

für Fräaserschaft
for Milling shank

Typ M306
Type M306.ER
M306.ST
M306.M



R = rechts wie gezeichnet
R = right hand version shown

L = links spiegelbildlich
L = left hand version

Vollradius
Full radius

Bestellnummer Part number	Ds	w	s	f	a	d	r	t _{max}	Z	Material				
										MG12	EG55	TH35	TI25	TN35
R/L108.0004.08	9,6	0,8	3,2	4,8	7,8	6	0,4	1	1	▲/▲	▲/▲	▲/▲		▲/▲
R/L108.0006.12	9,6	1,2	3,2	4,8	7,8	6	0,6	1	1	▲/▲	▲/▲	▲/▲		▲/▲
R/L108.0009.18	9,6	1,8	3,2	4,8	7,8	6	0,9	1	1	▲/▲	▲/▲	▲/▲	▲/▲	▲/▲

- ▲ ab Lager / on stock Δ 4 Wochen / 4 weeks x auf Anfrage / upon request
- empfohlen / recommended
- o bedingt einsetzbar / alternative recommendation
- nicht geeignet / not suitable
- unbeschichtete HM-Sorten / uncoated grades
- beschichtete HM-Sorten / coated grades
- bestückt/Cermet / brazed/Cermet

P	o	●	●	●	●
M	-	o	●	●	●
K	-	o	●	●	●
N	-	-	●	●	●
S	-	-	●	●	●
H	-	-	-	-	-

HM-Sorten
Carbide grades

Abmessungen in mm
Dimensions in mm
Ausführung R oder L angeben
State R or L version
Weitere Radien auf Anfrage
Further radii upon request

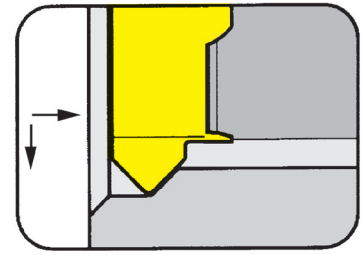
Fasen Chamfering



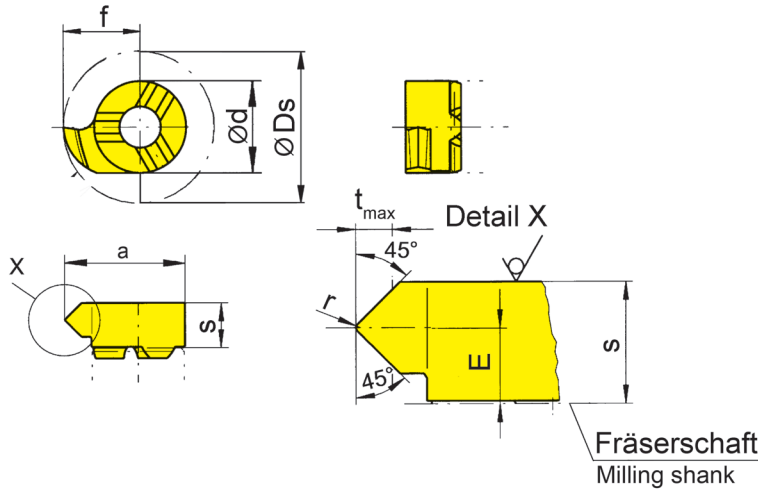
B

Schneidplatte Insert

108



Fastiefe bis Schneidkreis-Ø	Size of chamfer up to Cutting edge Ø	1,4 mm 9,3 mm
-----------------------------	--------------------------------------	------------------



für Fräseschaft
for Milling shank

Typ M306
Type M306.ER
M306.ST
M306.M

R = rechts wie gezeichnet
R = right hand version shown

L = links spiegelbildlich
L = left hand version

Bestellnummer Part number	E	s	f	Ds	a	d	r	α	t_{max}	Z	EG55	TA45	TI25	TN35
R/L108.4545.02	1,8	3,6	4,65	9,3	7,65	6	0,2	45°	1,4	1	▲/▲	▲/▲	▲/▲	▲/▲

▲ ab Lager / on stock Δ 4 Wochen / 4 weeks x auf Anfrage / upon request

● empfohlen / recommended

o bedingt einsetzbar / alternative recommendation

- nicht geeignet / not suitable

■ unbeschichtete HM-Sorten / uncoated grades

■ beschichtete HM-Sorten / coated grades

■ bestückt/Cermet / brazed/Cermet

P	●	●	●	●
M	o	●	●	●
K	o	●	●	●
N	-	●	●	●
S	-	●	●	●
H	-	-	-	-

Abmessungen in mm

Dimensions in mm

Ausführung R oder L angeben

State R or L version

Weitere Abmessungen auf Anfrage

Further sizes upon request

HM-Sorten
Carbide grades

Nutfräsen (zirkular)

Groove Milling by circular interpolation

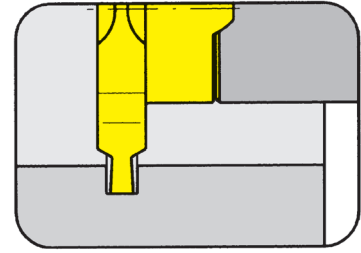


B

Schneidplatte

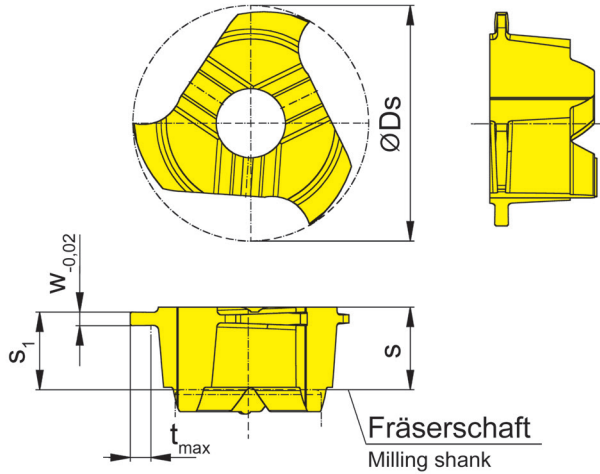
Insert

306



Nuttiefe bis Nutnennbreite Nw Schneidkreis-Ø	Depth of groove up to Width of circlip Nw Cutting edge Ø	1,15 mm 0,5-0,7 mm 9,7 mm
----------------------------------------------------	----------------------------------------------------------------	---------------------------------

Abmessungen für Seegerringnuten DIN 471/472
Widths for circlip grooves DIN 471/472



für Frälerschaft
for Milling shank

Typ M306
Type M306.ER
M306.ST
M306.M

Zapfenausführung
not face cutting,
limited depth of cut

Abbildung = rechtsschneidend
Picture = right hand cutting version

Bestellnummer Part number	Ds	Nw	w	s	s ₁	t _{max}	Z	TA45
306.0050.10.00	9,7	0,5	0,57	3,4	3,2	0,85	3	▲
306.0070.10.00	9,7	0,7	0,77	3,4	3,2	1,15	3	▲

- ▲ ab Lager / on stock Δ 4 Wochen / 4 weeks x auf Anfrage / upon request
- empfohlen / recommended
- o bedingt einsetzbar / alternative recommendation
- nicht geeignet / not suitable
- unbeschichtete HM-Sorten / uncoated grades
- beschichtete HM-Sorten / coated grades
- bestückt/Cermet / brazed/Cermet

Abmessungen in mm
Dimensions in mm

HM-Sorten
Carbide grades

P	•
M	•
K	•
N	•
S	•
H	-

Nutfräsen (zirkular)

Groove Milling by circular interpolation



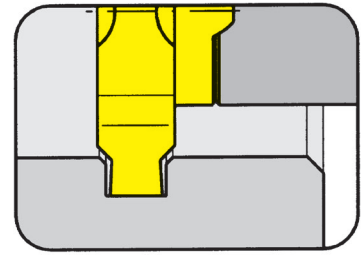
B

Schneidplatte

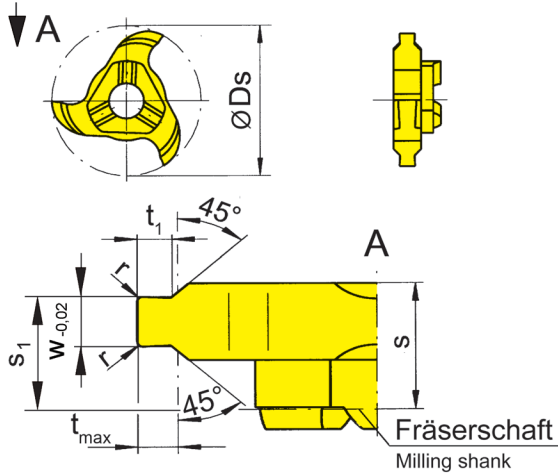
Insert

306

Nuttiefe bis	Depth of groove up to	0,7 mm
Nutnennbreite Nw	Width of circlip Nw	1,1-1,3 mm
Schneidkreis-Ø	Cutting edge Ø	11,7 mm



Abmessungen für Seegerringnuten DIN 471/472
Widths for circlip grooves DIN 471/472



für Fräseschaft
for Milling shank

Typ M306
Type M306.ER
M306.ST
M306.M

mit Nutaußenkantenfasung
with chamfering

Abbildung = rechtsschneidend
Picture = right hand cutting version

Bestellnummer Part number	Ds	Nw	w	s	t _{max}	Z	AS45
306.1105.30	11,7	1,1	1,21	3,4	0,7	3	▲
306.1307.30	11,7	1,3	1,41	3,4	0,7	3	▲

- ▲ ab Lager / on stock Δ 4 Wochen / 4 weeks x auf Anfrage / upon request
- empfohlen / recommended
- o bedingt einsetzbar / alternative recommendation
- nicht geeignet / not suitable
- unbeschichtete HM-Sorten / uncoated grades
- beschichtete HM-Sorten / coated grades
- bestückt/Cermet / brazed/Cermet

Abmessungen in mm
Dimensions in mm

HM-Sorten
Carbide grades

P	●
M	●
K	●
N	○
S	●
H	-

Nutfräsen (zirkular)

Groove Milling by circular interpolation

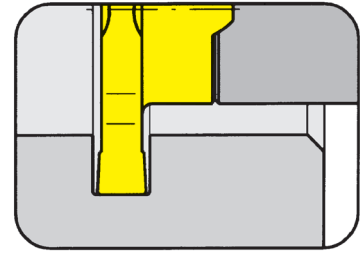


B

Schneidplatte

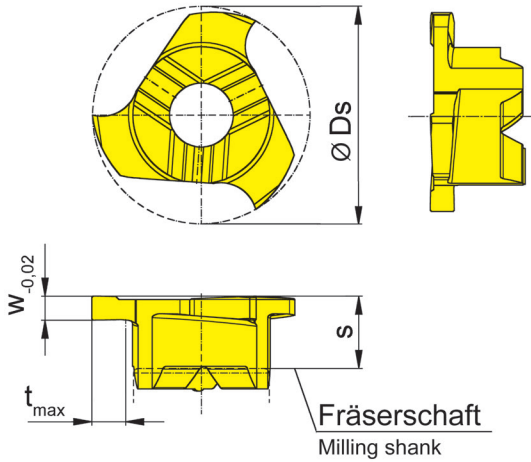
Insert

306



Nuttiefe bis Nutnennbreite Nw Schneidkreis-Ø	Depth of groove up to Width of circlip Nw Cutting edge Ø	1,5 mm 0,8-1,6 mm 9,7 mm
----------------------------------------------------	----------------------------------------------------------------	--------------------------------

Abmessungen für Seegerringnuten DIN 471/472
Widths for circlip grooves DIN 471/472



für Fräseschaft
for Milling shank

Typ M306
Type M306.ER
M306.ST
M306.M

Abbildung = rechtsschneidend
Picture = right hand cutting version

Bestellnummer Part number	Ds	Nw	w	s	t _{max}	Z	AS45	TA45
306.0080.10.00	9,7	0,8	0,87	3,2	1,5	3		▲
306.0090.10.00	9,7	0,9	0,97	3,2	1,5	3		▲
306.0100.10.00	9,7	1,0	1,07	3,2	1,5	3		▲
306.0110.10.00	9,7	1,1	1,21	3,2	1,5	3		▲
306.0130.10.00	9,7	1,3	1,41	3,2	1,5	3	▲	▲
306.0160.10.00	9,7	1,6	1,71	3,2	1,5	3	▲	▲

▲ ab Lager / on stock Δ 4 Wochen / 4 weeks x auf Anfrage / upon request

● empfohlen / recommended

o bedingt einsetzbar / alternative recommendation

- nicht geeignet / not suitable

■ unbeschichtete HM-Sorten / uncoated grades

■ beschichtete HM-Sorten / coated grades

■ bestückt/Cermet / brazed/Cermet

Abmessungen in mm

Dimensions in mm

	AS45	TA45
P	●	●
M	●	●
K	●	●
N	○	●
S	●	●
H	-	-

HM-Sorten
Carbide grades

Nutfräsen (zirkular)

Groove Milling by circular interpolation

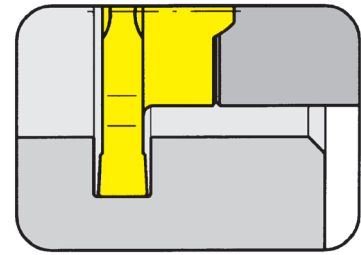


B

Schneidplatte

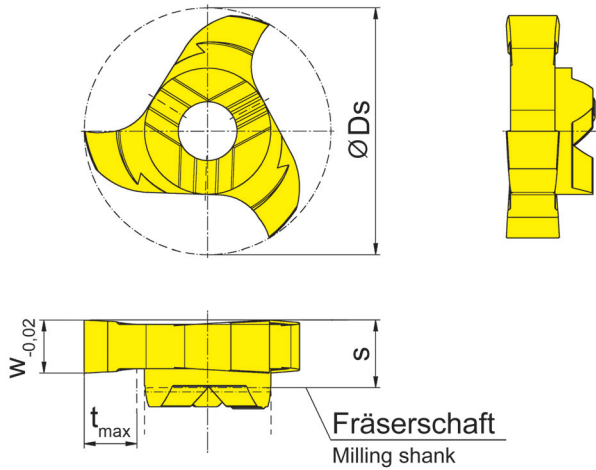
Insert

306



Nuttiefe bis	Depth of groove up to	2,5 mm
Nutnennbreite Nw	Width of circlip Nw	1,1-1,6 mm
Schneidkreis-Ø	Cutting edge Ø	11,7 mm

Abmessungen für Seegerringnuten DIN 471/472
Widths for circlip grooves DIN 471/472



für Fräaserschaft
for Milling shank

Typ M306
Type M306.ER
M306.ST
M306.M

Abbildung = rechtsschneidend
Picture = right hand cutting version

Bestellnummer Part number	Ds	Nw	w	s	t _{max}	Z	MG12	TF45	TN35
306.0110.00	11,7	1,1	1,21	3,2	2,5	3	▲	▲	▲
306.0130.00	11,7	1,3	1,41	3,2	2,5	3	△	△	▲
306.0160.00	11,7	1,6	1,71	3,2	2,5	3	△	△	▲
							P	o	•
							M	-	•
							K	-	•
							N	-	•
							S	-	•
							H	-	-

- ▲ ab Lager / on stock △ 4 Wochen / 4 weeks x auf Anfrage / upon request
- empfohlen / recommended
- o bedingt einsetzbar / alternative recommendation
- nicht geeignet / not suitable
- unbeschichtete HM-Sorten / uncoated grades
- beschichtete HM-Sorten / coated grades
- bestückt/Cermet / brazed/Cermet

Abmessungen in mm
Dimensions in mm

HM-Sorten
Carbide grades

Nutfräsen (zirkular)

Groove Milling by circular interpolation



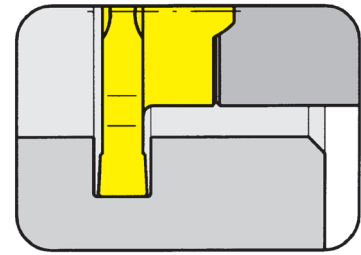
B

Schneidplatte

Insert

306

für Aluminiumbearbeitung
machining of aluminium

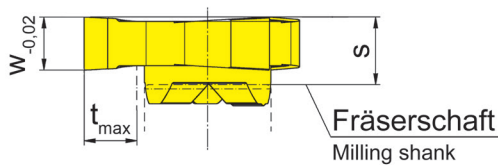
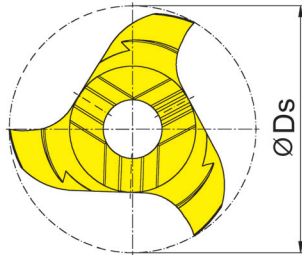


Nuttiefe bis
Nutnennbreite Nw
Schneidkreis-Ø

Depth of groove up to
Width of circlip Nw
Cutting edge Ø

2,5 mm
1,1-1,6 mm
11,7 mm

Abmessungen für Seegerringnuten DIN 471/472
Widths for circlip grooves DIN 471/472



für Fräaserschaft
for Milling shank

Typ M306
Type M306.ER
M306.ST
M306.M

Abbildung = rechtsschneidend
Picture = right hand cutting version

Bestellnummer Part number	Ds	Nw	w	s	t _{max}	Z	T125
306.0110.40	11,7	1,1	1,21	3,2	2,5	3	▲
306.0130.40	11,7	1,3	1,41	3,2	2,5	3	△
306.0160.40	11,7	1,6	1,71	3,2	2,5	3	▲

▲ ab Lager / on stock Δ 4 Wochen / 4 weeks x auf Anfrage / upon request

● empfohlen / recommended

o bedingt einsetzbar / alternative recommendation

- nicht geeignet / not suitable

■ unbeschichtete HM-Sorten / uncoated grades

■ beschichtete HM-Sorten / coated grades

■ bestückt/Cermet / brazed/Cermet

Abmessungen in mm

Dimensions in mm

P	•
M	•
K	•
N	•
S	•
H	-

HM-Sorten
Carbide grades

Nutfräsen (zirkular)

Groove Milling by circular interpolation

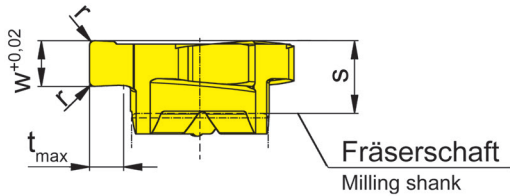
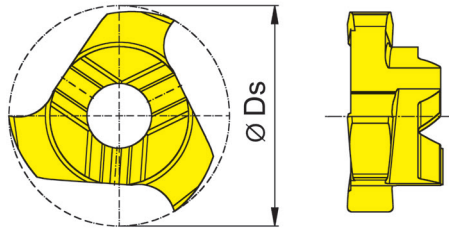
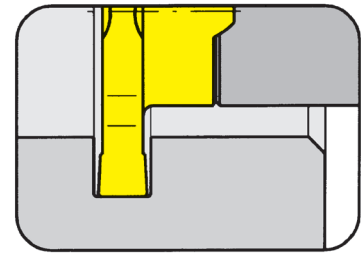


Schneidplatte

Insert

306

Nuttiefe bis	Depth of groove up to	1,5 mm
Nutbreite	Width of groove	1,5-2 mm
Schneidkreis-Ø	Cutting edge Ø	9,7 mm



für Fräaserschaft
for Milling shank

Typ M306
Type M306.ER
M306.ST
M306.M

Abbildung = rechtsschneidend
Picture = right hand cutting version

Bestellnummer Part number	Ds	w	s	r	t _{max}	Z	AS45	TA45
306.0150.10.00	9,7	1,5	3,2	-	1,5	3	▲	▲
306.0200.10.00	9,7	2,0	3,2	0,2	1,5	3	▲	▲

- ▲ ab Lager / on stock Δ 4 Wochen / 4 weeks x auf Anfrage / upon request
- empfohlen / recommended
- o bedingt einsetzbar / alternative recommendation
- nicht geeignet / not suitable
- unbeschichtete HM-Sorten / uncoated grades
- beschichtete HM-Sorten / coated grades
- bestückt/Cermet / brazed/Cermet

Abmessungen in mm
Dimensions in mm

	AS45	TA45
P	●	●
M	●	●
K	●	●
N	○	●
S	●	●
H	-	-

HM-Sorten
Carbide grades

Nutfräsen (zirkular)

Groove Milling by circular interpolation

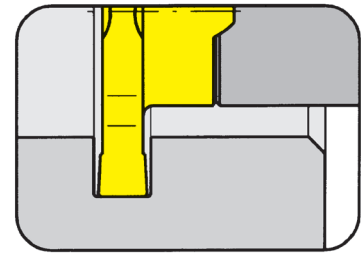


B

Schneidplatte

Insert

306



Nuttiefe bis	Depth of groove up to	2,5 mm
Nutbreite	Width of groove	1,5-3 mm
Schneidkreis-Ø	Cutting edge Ø	11,7 mm

für Fräaserschaft
for Milling shank

Typ M306
Type M306.ER
M306.ST
M306.M

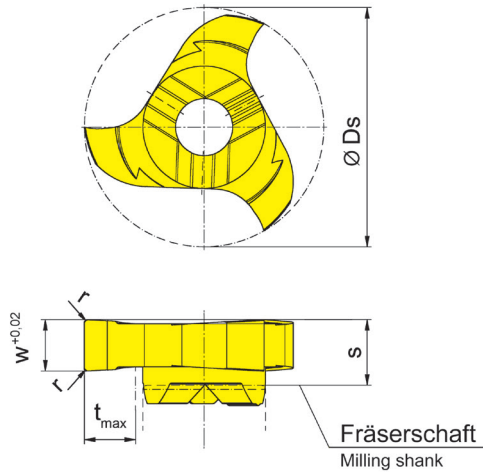


Abbildung = rechtsschneidend
Picture = right hand cutting version

Bestellnummer Part number	Ds	w	s	r	t _{max}	Z	MG12	AS45	TF45	TN35
306.0150.00	11,7	1,5	3,2	-	2,5	3	▲	▲	▲	▲
306.0150.02	11,7	1,5	3,2	0,2	2,5	3	▲	▲	▲	▲
306.0200.00	11,7	2,0	3,2	0,2	2,5	3	▲	▲	▲	▲
306.0250.00	11,7	2,5	3,2	0,2	2,5	3	▲	▲	▲	▲
306.0300.00	11,7	3,0	3,2	0,2	2,5	3	▲	▲	▲	▲

▲ ab Lager / on stock Δ 4 Wochen / 4 weeks x auf Anfrage / upon request

● empfohlen / recommended

o bedingt einsetzbar / alternative recommendation

- nicht geeignet / not suitable

□ unbeschichtete HM-Sorten / uncoated grades

■ beschichtete HM-Sorten / coated grades

■ bestückt/Cermet / brazed/Cermet

Abmessungen in mm

Dimensions in mm

P	o	•	•	•
M	-	•	•	•
K	-	•	•	•
N	-	o	•	•
S	-	•	•	•
H	-	-	-	-

HM-Sorten
Carbide grades

Nutfräsen (zirkular)

Groove Milling by circular interpolation



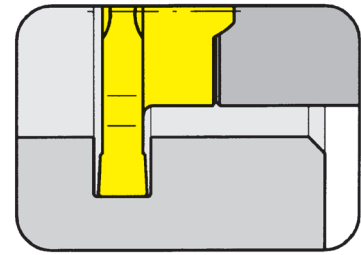
B

Schneidplatte

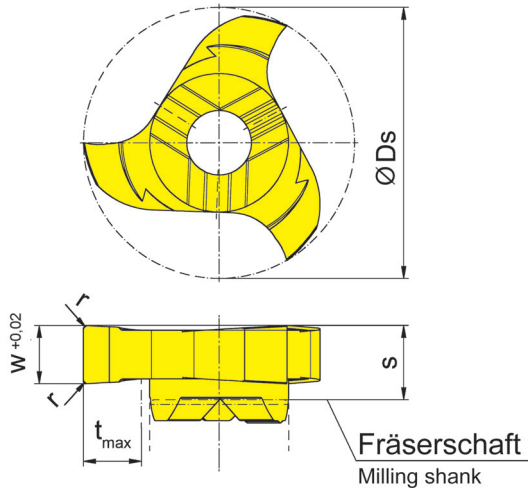
Insert

306

für Aluminiumbearbeitung
machining of aluminium



Nuttiefe bis	Depth of groove up to	2,5 mm
Nutbreite	Width of groove	1,5-2,5 mm
Schneidkreis-Ø	Cutting edge Ø	11,7 mm



für Fräaserschaft
for Milling shank

Typ M306
Type M306.ER
M306.ST
M306.M

Abbildung = rechtsschneidend
Picture = right hand cutting version

Bestellnummer Part number	Ds	w	s	r	t _{max}	Z	T125
306.0150.40	11,7	1,5	3,2	-	2,5	3	▲
306.0200.40	11,7	2,0	3,2	0,2	2,5	3	▲
306.0250.40	11,7	2,5	3,2	0,2	2,5	3	▲

▲ ab Lager / on stock Δ 4 Wochen / 4 weeks x auf Anfrage / upon request

● empfohlen / recommended

o bedingt einsetzbar / alternative recommendation

- nicht geeignet / not suitable

□ unbeschichtete HM-Sorten / uncoated grades

■ beschichtete HM-Sorten / coated grades

■ bestückt/Cermet / brazed/Cermet

Abmessungen in mm

Dimensions in mm

P	•
M	•
K	•
N	•
S	•
H	-

HM-Sorten
Carbide grades

Nutfräsen (zirkular)

Groove Milling by circular interpolation

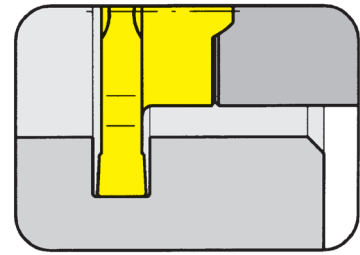


B

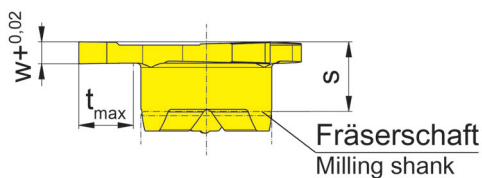
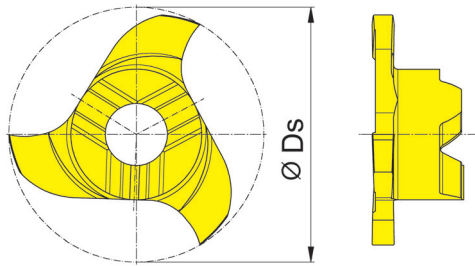
Schneidplatte

Insert

306



Nutttiefe bis	Depth of groove up to	2,5 mm
Nutbreite	Width of groove	1 mm
Schneidkreis-Ø	Cutting edge Ø	11,7 mm



für Fräaserschaft
for Milling shank

Typ M306
Type M306.ER
M306.ST
M306.M

Abbildung = rechtsschneidend
Picture = right hand cutting version

Bestellnummer Part number	Ds	w	s	t _{max}	Z	TN35
306.0100.1.00	11,7	1	3,2	2,5	3	▲

- ▲ ab Lager / on stock Δ 4 Wochen / 4 weeks x auf Anfrage / upon request
- empfohlen / recommended
- o bedingt einsetzbar / alternative recommendation
- nicht geeignet / not suitable
- unbeschichtete HM-Sorten / uncoated grades
- beschichtete HM-Sorten / coated grades
- bestückt/Cermet / brazed/Cermet

Abmessungen in mm
Dimensions in mm

HM-Sorten
Carbide grades

P	•
M	•
K	•
N	•
S	•
H	-

Nutfräsen (zirkular)

Groove Milling by circular interpolation

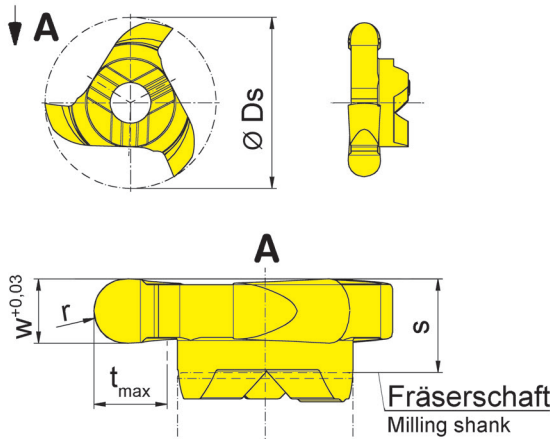
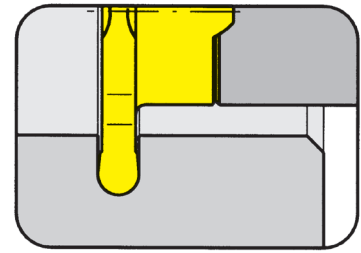


B

Schneidplatte 306

Insert

Nuttiefe bis Vollradius	Depth of groove up to Full radius	2,5 mm
Schneidkreis-Ø	Cutting edge Ø	11,7 mm



für Fräseschaft
for Milling shank

Typ M306
Type M306.ER
M306.ST
M306.M

Vollradius
Full radius

Abbildung = rechtsschneidend
Picture = right hand cutting version

Bestellnummer Part number	Ds	w	s	r	t _{max}	Z	MG12	AN25	AS45	TF45	TI25	TN35
306.0005.10	11,7	1,0	3,2	0,50	2,5	3		▲				
306.0007.15	11,7	1,5	3,2	0,75	2,5	3			▲			
306.0010.20	11,7	2,0	3,2	1,00	2,5	3			▲			
306.0011.22	11,7	2,2	3,2	1,10	2,5	3	Δ		▲	Δ	▲	▲
306.0015.30	11,7	3,0	3,2	1,50	2,5	3			▲			
							P	○	●	●	●	●
							M	-	○	●	●	●
							K	-	-	●	●	●
							N	-	-	○	●	●
							S	-	-	●	●	●
							H	-	-	-	-	-

▲ ab Lager / on stock Δ 4 Wochen / 4 weeks x auf Anfrage / upon request
 ● empfohlen / recommended
 ○ bedingt einsetzbar / alternative recommendation
 - nicht geeignet / not suitable
 □ unbeschichtete HM-Sorten / uncoated grades
 ■ beschichtete HM-Sorten / coated grades
 ■ bestückt/Cermet / brazed/Cermet

Abmessungen in mm
Dimensions in mm

HM-Sorten
Carbide grades

Bohrungsfräsen und Fasen

Milling of bores and Chamfering

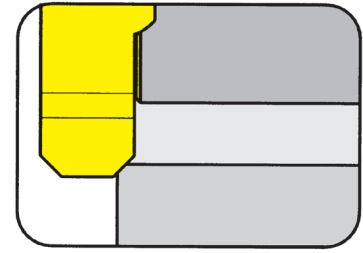


B

Schneidplatte

Insert

306



Fastiefe bis Schneidkreis-Ø	Size of chamfer up to Cutting edge Ø	1,4 mm 9,3-11,7 mm
-----------------------------	--------------------------------------	-----------------------

für Fräserschaft
for Milling shank

Typ M306
Type M306.ER
M306.ST
M306.M

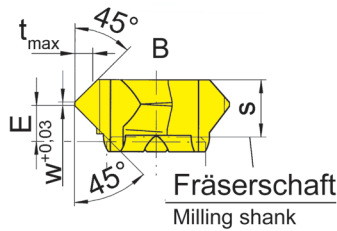
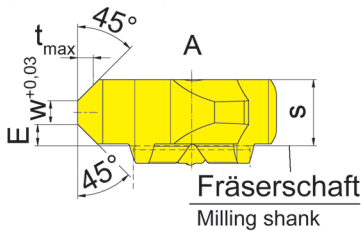
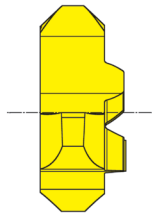
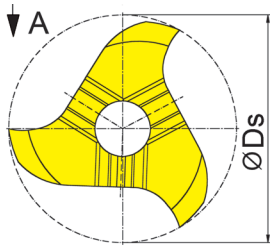


Abbildung = rechtsschneidend
Picture = right hand cutting version

Bestellnummer Part number	E	s	Ds	w	Form Form	t _{max}	Z	MG12	TF45	TI25	TN35
306.4545.00	1,1	3,4	11,7	1,2	A	0,8	3	▲	▲	▲	▲
306.4593.20	1,6	3,4	9,3	0,2	B	1,4	3			▲	

- ▲ ab Lager / on stock Δ 4 Wochen / 4 weeks x auf Anfrage / upon request
- empfohlen / recommended
- o bedingt einsetzbar / alternative recommendation
- nicht geeignet / not suitable
- unbeschichtete HM-Sorten / uncoated grades
- beschichtete HM-Sorten / coated grades
- bestückt/Cermet / brazed/Cermet

Abmessungen in mm
Dimensions in mm

P	o	●	●	●
M	-	●	●	●
K	-	●	●	●
N	-	●	●	●
S	-	●	●	●
H	-	-	-	-

HM-Sorten
Carbide grades

Nutfräsen (zirkular)

Groove Milling by circular interpolation



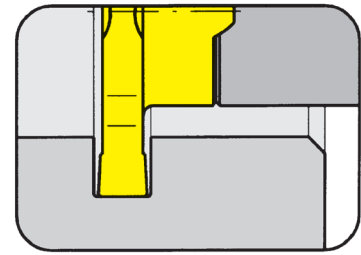
B

Schneidplatte

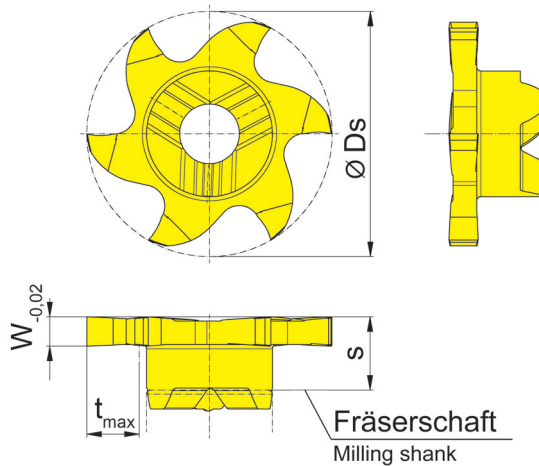
Insert

606

Nuttiefe bis Nutnennbreite Nw Schneidkreis-Ø	Depth of groove up to Width of circlip Nw Cutting edge Ø	2,5 mm 1,1-1,6 mm 11,7 mm
----------------------------------------------------	----------------------------------------------------------------	---------------------------------



Abmessungen für Seegerringnuten DIN 471/472
Widths for circlip grooves DIN 471/472



für Fräseschaft
for Milling shank

Typ M306
Type M306.ER
M306.ST
M306.M

Abbildung = rechtsschneidend
Picture = right hand cutting version

Bestellnummer Part number	Ds	Nw	w	s	t _{max}	Z	AS45	TA45
606.0110.00	11,7	1,1	1,21	3,5	2,5	6		▲
606.0130.00	11,7	1,3	1,41	3,5	2,5	6		▲
606.0160.00	11,7	1,6	1,71	3,5	2,5	6	▲	▲

- ▲ ab Lager / on stock Δ 4 Wochen / 4 weeks x auf Anfrage / upon request
- empfohlen / recommended
- o bedingt einsetzbar / alternative recommendation
- nicht geeignet / not suitable
- unbeschichtete HM-Sorten / uncoated grades
- beschichtete HM-Sorten / coated grades
- bestückt/Cermet / brazed/Cermet

P	●	●
M	●	●
K	●	●
N	o	●
S	●	●
H	-	-

Abmessungen in mm
Dimensions in mm

HM-Sorten
Carbide grades

Nutfräsen (zirkular)

Groove Milling by circular interpolation



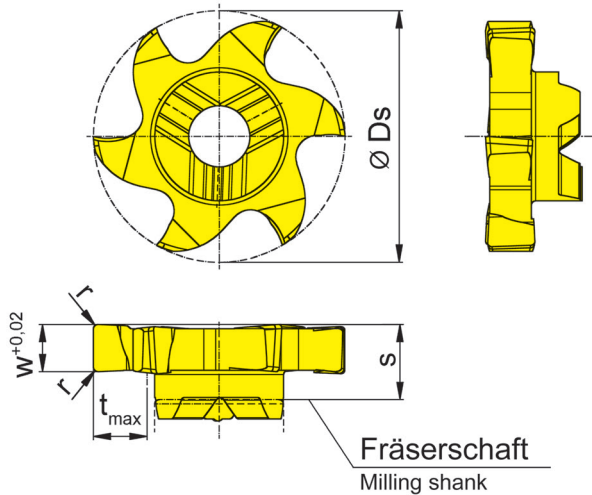
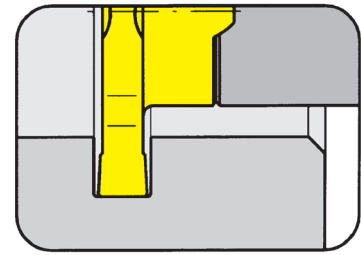
B

Schneidplatte

Insert

606

Nuttiefe bis	Depth of groove up to	2,5 mm
Nutbreite	Width of groove	1,5-2,5 mm
Schneidkreis-Ø	Cutting edge Ø	11,7 mm



für Fräaserschaft
for Milling shank

Typ M306
Type M306.ER
M306.ST
M306.M

Abbildung = rechtsschneidend
Picture = right hand cutting version

Bestellnummer Part number	Ds	w	s	r	t _{max}	Z	AS45	TA45
606.0150.00	11,7	1,5	3,2	-	2,5	6	▲	▲
606.0200.00	11,7	2,0	3,5	0,2	2,5	6	▲	▲
606.0250.00	11,7	2,5	3,5	0,2	2,5	6	▲	▲
							P	•
							M	•
							K	•
							N	o
							S	•
							H	-

- ▲ ab Lager / on stock Δ 4 Wochen / 4 weeks x auf Anfrage / upon request
- empfohlen / recommended
- o bedingt einsetzbar / alternative recommendation
- nicht geeignet / not suitable
- unbeschichtete HM-Sorten / uncoated grades
- beschichtete HM-Sorten / coated grades
- bestückt/Cermet / brazed/Cermet

Abmessungen in mm
Dimensions in mm

HM-Sorten
Carbide grades

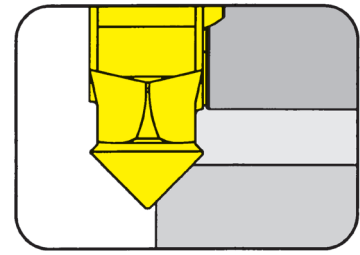
Fasen Chamfering



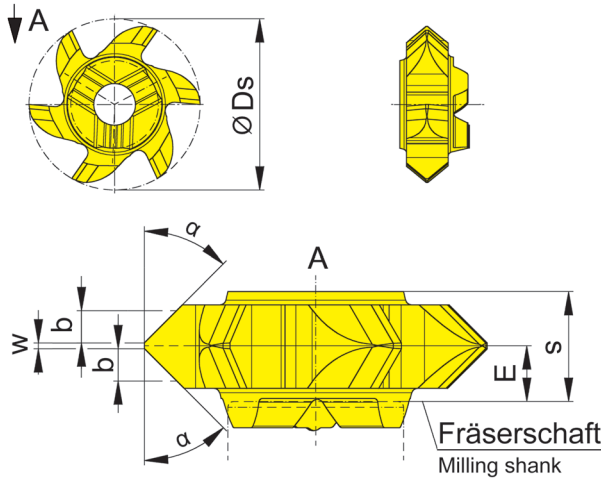
B

Schneidplatte Insert

606



Fasbreite Schneidkreis-Ø	Width of chamfer Cutting edge Ø	1,1-1,5 mm 11,7 mm
-----------------------------	------------------------------------	-----------------------



für Fräseschaft
for Milling shank

Typ M306
Type M306.ER
M306.ST
M306.M

Abbildung = rechtsschneidend
Picture = right hand cutting version

Bestellnummer Part number	Ds	E	s	w	α	b	Z	TA45
606.1515.20	11,7	1,9	3,7	0,2	15°	1,5	6	Δ
606.2020.20	11,7	1,9	3,7	0,2	20°	1,5	6	▲
606.3030.20	11,7	1,9	3,7	0,2	30°	1,5	6	▲
606.4545.20	11,7	1,9	3,7	0,2	45°	1,1	6	▲

▲ ab Lager / on stock Δ 4 Wochen / 4 weeks x auf Anfrage / upon request

● empfohlen / recommended

o bedingt einsetzbar / alternative recommendation

- nicht geeignet / not suitable

□ unbeschichtete HM-Sorten / uncoated grades

■ beschichtete HM-Sorten / coated grades

■ bestückt/Cermet / brazed/Cermet

Abmessungen in mm

Dimensions in mm

P	•
M	•
K	•
N	•
S	•
H	-

HM-Sorten
Carbide grades

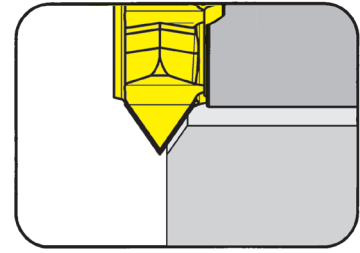
Fasen Chamfering



B

Schneidplatte Insert

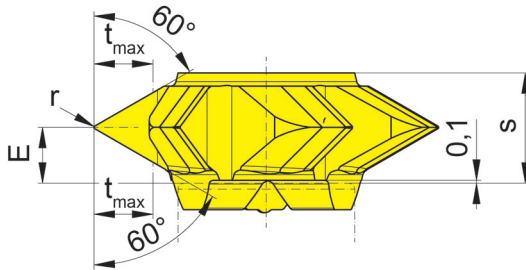
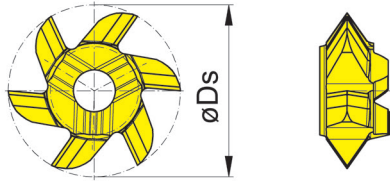
606



Fastiefe bis
Schneidkreis-Ø

Size of chamfer up to
Cutting edge Ø

2 mm
11,7 mm



für Frälerschaft
for Milling shank

Typ M306
Type M306.ER
M306.ST
M306.M

Abbildung = rechtsschneidend
Picture = right hand cutting version

Bestellnummer Part number	Ds	E	s	r	t _{max}	Z	AS45
606.6060.05	11,7	1,9	3,75	0,05	2	6	▲

▲ ab Lager / on stock Δ 4 Wochen / 4 weeks x auf Anfrage / upon request

● empfohlen / recommended

o bedingt einsetzbar / alternative recommendation

- nicht geeignet / not suitable

■ unbeschichtete HM-Sorten / uncoated grades

■ beschichtete HM-Sorten / coated grades

■ bestückt/Cermet / brazed/Cermet

Abmessungen in mm

Dimensions in mm

P	●
M	●
K	●
N	○
S	●
H	-

HM-Sorten
Carbide grades

Stirnfräsen

Face Milling

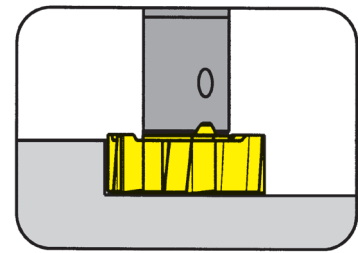


Schneidplatte

Insert

606

Schnitttiefe bis Schneidkreis-Ø	Depth of cut up to Cutting edge Ø	3,2 mm 11,7 mm
---------------------------------	-----------------------------------	-------------------



B

für Frälerschaft
for Milling shank

Typ M306
Type M306.ER
M306.ST
M306.M

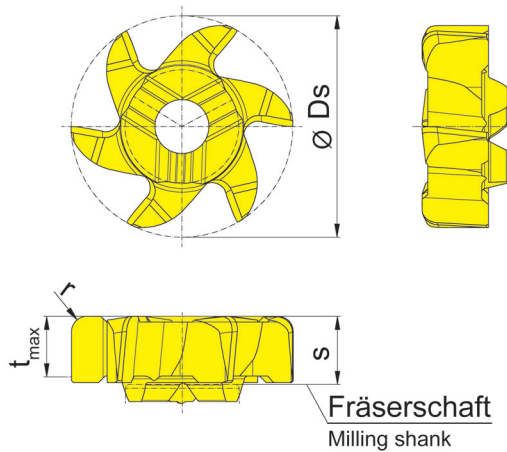


Abbildung = rechtsschneidend
Picture = right hand cutting version

Bestellnummer Part number	Ds	Z	r	t _{max}	s	AS45	Ti25
606.PLT6.08	11,7	6	0,8	3,2	3,6	▲	▲

- ▲ ab Lager / on stock Δ 4 Wochen / 4 weeks x auf Anfrage / upon request
- empfohlen / recommended
- o bedingt einsetzbar / alternative recommendation
- nicht geeignet / not suitable
- unbeschichtete HM-Sorten / uncoated grades
- beschichtete HM-Sorten / coated grades
- bestückt/Cermet / brazed/Cermet

Abmessungen in mm
Dimensions in mm

P	●	●
M	●	●
K	●	●
N	o	●
S	●	●
H	-	-

HM-Sorten
Carbide grades

Stirnfräsen

Face Milling

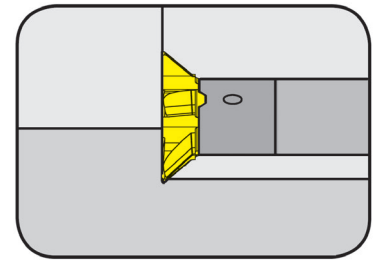


B

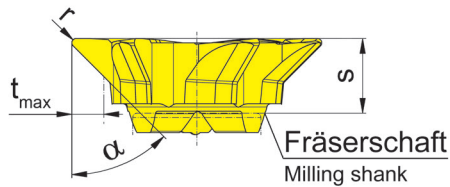
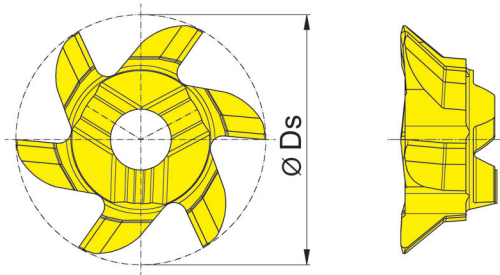
Schneidplatte

Insert

606



Schnitttiefe bis Schneidkreis-Ø	Depth of cut up to Cutting edge Ø	1,5 mm 11,7 mm
---------------------------------	-----------------------------------	-------------------



für Fräaserschaft
for Milling shank

Typ M306
Type M306.ER
M306.ST
M306.M

Abbildung = rechtsschneidend
Picture = right hand cutting version

Bestellnummer Part number	Ds	Z	r	α	t _{max}	s	AS45
606.0015.22	11,7	6	0,2	15°	0,7	3,5	▲
606.0030.22	11,7	6	0,2	30°	1,4	3,5	▲
606.0045.22	11,7	6	0,2	45°	1,5	3,5	▲

▲ ab Lager / on stock Δ 4 Wochen / 4 weeks x auf Anfrage / upon request

● empfohlen / recommended

o bedingt einsetzbar / alternative recommendation

- nicht geeignet / not suitable

□ unbeschichtete HM-Sorten / uncoated grades

■ beschichtete HM-Sorten / coated grades

■ bestückt/Cermet / brazed/Cermet

Abmessungen in mm

Dimensions in mm

P	●
M	●
K	●
N	○
S	●
H	-

HM-Sorten
Carbide grades

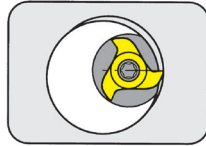


Nutfräsen (zirkular)

Groove Milling by circular interpolation

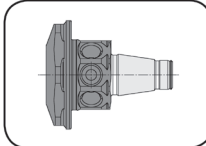
B

Frälerschaft
Milling shank
M308/M308.ST/
M308.ER



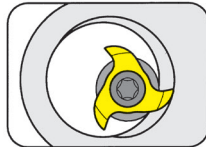
Seite/Page
B46-B49

Grundaufnahme
Basic Holder
WFB



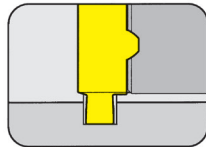
Seite/Page
B50

Einschraubfräser
Screw-in cutter
M308.M

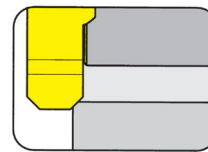


Seite/Page
B51

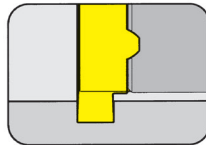
Schneidplatte
Insert
111/308/608



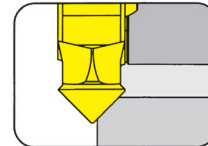
Seite/Page
B52



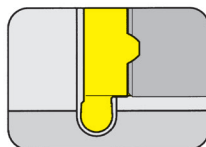
Seite/Page
B63



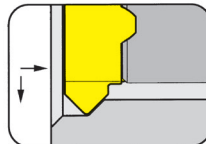
Seite/Page
B53-B54, B58-B61, B64



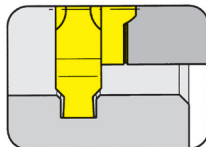
Seite/Page
B65



Seite/Page
B55, B62



Seite/Page
B56, B65



Seite/Page
B57

M308



**Fräser mit wechselbarer
Schneidplatte**

ab Bohrung Ø 13,7 mm

**Milling shank with
exchangeable insert**

from bore Ø 13,7 mm

Nutfräsen (zirkular)

Groove Milling by circular interpolation



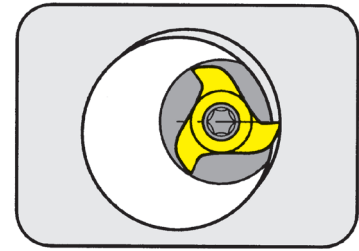
B

Frälerschaft

Milling shank

M308

mit innerer Kühlmittelzufuhr
with through coolant supply

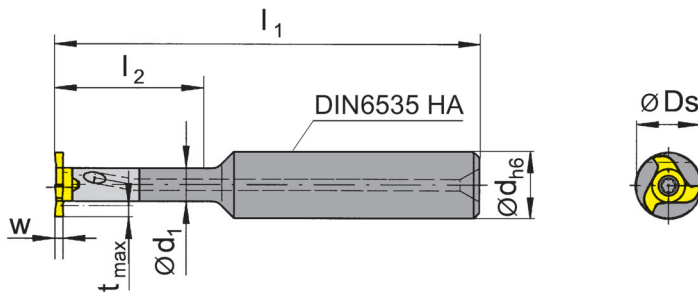


Schneidkreis-Ø Cutting edge Ø 13,4/15,7 mm

Schaftmaterial: Hartmetall (schwingungsarm)
Material of shank: Carbide - Giving a good vibration resistance

für Schneidplatte
for Insert

Typ 111
Type 308
 608



Bestellnummer Part number	d	l ₁	l ₂	d ₁	Form Form
M308.0012.01A	12	95	29	8,0	A
M308.0012.02A	12	110	42	8,0	A
M308.0012.03A	12	120	56	8,0	A
M308.0012.07 A	12	160	-	8,0	A
M308.1012.02A	12	110	42	9,5	A
M308.1016.01A	16	110	33	9,5	A
M308.1016.02A	16	110	45	9,5	A
M308.1016.03A	16	130	64	9,5	A

Weitere Abmessungen auf Anfrage
Further sizes upon request

w, D_s, t_{max} siehe Schneidplatte
w, D_s, t_{max} see inserts

Abmessungen in mm
Dimensions in mm

Bestellhinweis:

Frälerschäfte sind jeweils für **rechte** und **linke** Schneidplatten Typ 111 verwendbar.

Frälerschäfte mit beschädigter Schneidplattenaufnahme können durch unseren Reparaturservice instand gesetzt werden.

Ordering note:

All milling cutter shanks can be used for **right** and **left** hand inserts type 111.
Milling cutter shanks with damaged seating can be repaired by HORN.

Das Anzugsdrehmoment der Schrauben finden Sie in den Technischen Hinweisen.
For torque specification of the screw, please see Technical Instructions.

Ersatzteile

Spare Parts

Frälerschaft Milling shank	Spannschraube Clamping Screw	TORX PLUS®-Schlüssel TORX PLUS® Wrench
M308...	3.5.12T10EP	T10PL

Nutfräsen (zirkular)

Groove Milling by circular interpolation



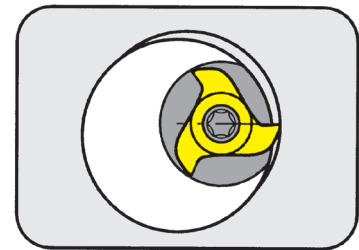
B

Frälerschaft

Milling shank

M308

mit innerer Kühlmittelzufuhr
with through coolant supply

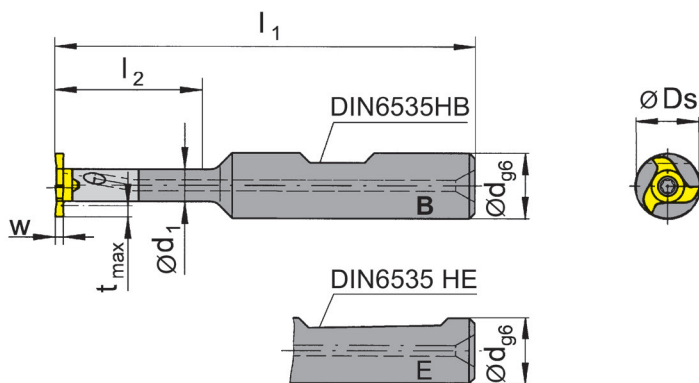


Schneidkreis-Ø	Cutting edge Ø	13,4/15,7 mm
----------------	----------------	--------------

Schaftmaterial: Hartmetall (schwingungsarm)
Material of shank: Carbide - Giving a good vibration resistance

für Schneidplatte
for Insert

Typ 111
Type 308
608



Bestellnummer Part number	d	l ₁	l ₂	d ₁	Form Form
M308.0012.01B	12	95	29	8,0	B
M308.0012.02B	12	110	42	8,0	B
M308.0012.03B	12	120	56	8,0	B
M308.1012.02B	12	110	42	9,5	B
M308.1016.01B	16	110	33	9,5	B
M308.1016.02B	16	110	45	9,5	B
M308.1016.03B	16	130	64	9,5	B
M308.0012.01E	12	95	29	8,0	E
M308.0012.02E	12	110	42	8,0	E
M308.0012.03E	12	120	56	8,0	E
M308.1012.02E	12	110	42	9,5	E
M308.1016.01E	16	110	33	9,5	E
M308.1016.02E	16	110	45	9,5	E
M308.1016.03E	16	130	64	9,5	E

Weitere Abmessungen auf Anfrage
Further sizes upon request

w, D_s, t_{max} siehe Schneidplatte
w, D_s, t_{max} see inserts

Abmessungen in mm
Dimensions in mm

Bestellhinweis:

Frälerschäfte sind jeweils für **rechte** und **linke** Schneidplatten Typ 111 verwendbar.
Frälerschäfte mit beschädigter Schneidplattenaufnahme können durch unseren Reparaturservice instand gesetzt werden.

Ordering note:

All milling cutter shanks can be used for **right** and **left** hand inserts type 111.
Milling cutter shanks with damaged seating can be repaired by HORN.
Das Anzugsdrehmoment der Schrauben finden Sie in den Technischen Hinweisen.
For torque specification of the screw, please see Technical Instructions.

Ersatzteile

Spare Parts

Frälerschaft Milling shank	Spannschraube Clamping Screw	TORX PLUS®-Schlüssel TORX PLUS® Wrench
M308...	3.5.12T10EP	T10PL

Nutfräsen (zirkular)

Groove Milling by circular interpolation

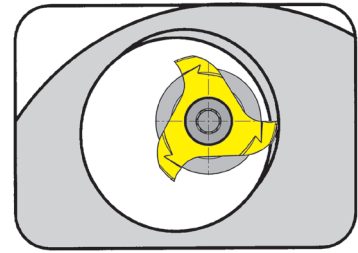


B

Frälerschaft

Milling shank

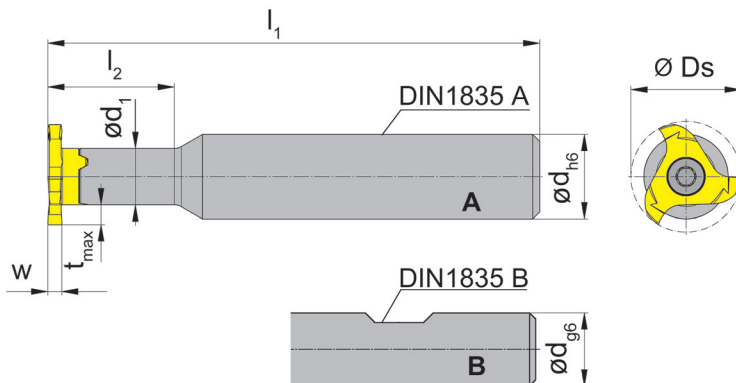
M308.ST



Zylindrischer Stahl-Frälerschaft für Spannzangen
Cylindrical steel milling shank for collets

für den Einsatz auf CNC-Drehmaschinen
with cylindrical shank for CNC-lathes

für Schneidplatte
for Insert



Typ 111
Type 308
608

Bestellnummer Part number	d	l ₁	l ₂	d ₁	Form Form
M308.ST10.01A	10	60	18	8	A
M308.ST12.01A	12	70	18	8	A
M308.ST13.01A	13	70	26	8	A
M308.ST10.01B	10	60	18	8	B
M308.ST12.01B	12	70	18	8	B

Weitere Abmessungen auf Anfrage
Further sizes upon request

w, Ds, t_{max} siehe Schneidplatte
w, Ds, t_{max} see inserts

Abmessungen in mm
Dimensions in mm

Bestellhinweis:

Frälerschäfte sind jeweils für **rechte** und **linke** Schneidplatten Typ 111 verwendbar.

Ordering note:

All milling cutter shanks can be used for **right** and **left** hand inserts type 111.

Ersatzteile

Spare Parts

Frälerschaft Milling shank	Spannschraube Clamping Screw	TORX PLUS®-Schlüssel TORX PLUS® Wrench
M308...	3.5.12T10EP	T10PL

Nutfräsen (zirkular)

Groove Milling by circular interpolation

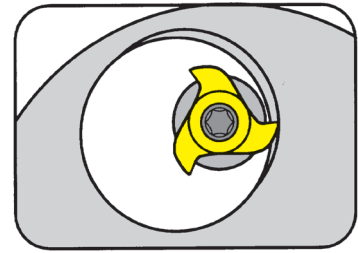


B

Frälerschaft

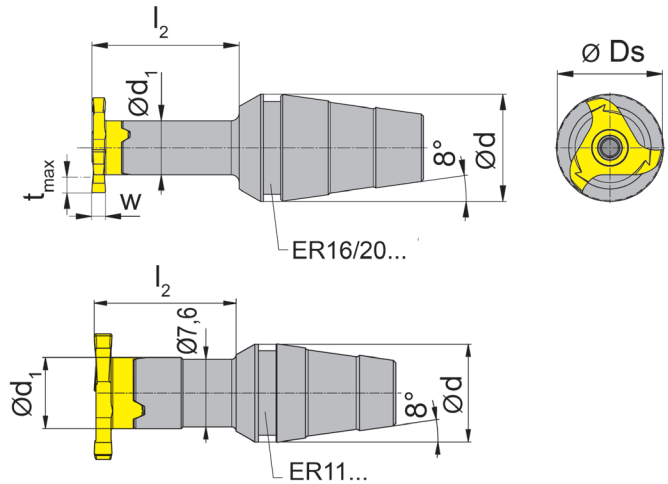
Milling shank

M308.ER



Frälerschaft für Spannzangenfutter DIN ISO 15488
Milling shanks for collet chucks DIN ISO 15488

zur Direktaufnahme für den Einsatz auf CNC-Drehmaschinen
with ER taper for CNC-lathes



für Schneidplatte
for Insert

Typ 111
Type 308
608

Bestellnummer Part number	d	l ₂	d ₁	Spannmutter Clamping nut
M308.ER11.02	11	16	8	ER11.6499
M308.ER16.02	16	22	8	ER16.6499/ERM16.6499
M308.ER20.02	20	22	8	ER20.6499/ERM20.6499

Weitere Abmessungen auf Anfrage
Further sizes upon request

w, D_s, t_{max} siehe Schneidplatte
w, D_s, t_{max} see inserts

Abmessungen in mm
Dimensions in mm

Bestellhinweis:

Spannmutter ist nicht im Lieferumfang enthalten - bitte separat bestellen!

Ordering note:

Clamping nut is not combined with milling shank - separate order required!

Frälerschäfte sind jeweils für **rechte** und **linke** Schneidplatten Typ 111 verwendbar.

All milling cutter shanks can be used for **right** and **left** hand inserts type 111.

Das Anzugsdrehmoment der Schrauben finden Sie in den Technischen Hinweisen.

For torque specification of the screw, please see Technical Instructions.

Ersatzteile

Spare Parts

Frälerschaft Milling shank	Spannschraube Clamping Screw	TORX PLUS®-Schlüssel TORX PLUS® Wrench
M308...	3.5.12T10EP	T10PL

Nutfräsen (zirkular)

Groove Milling by circular interpolation

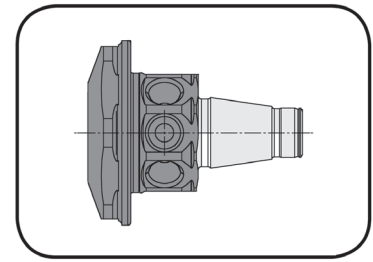


B

Grundaufnahme

Basic Holder

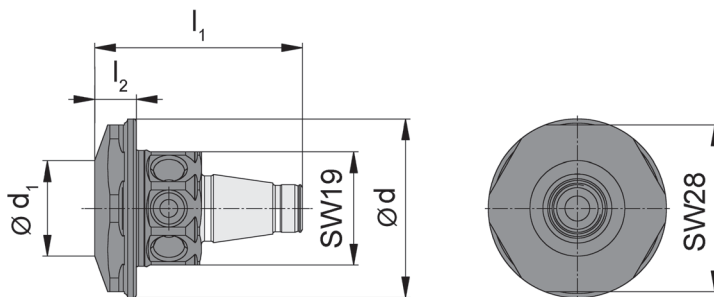
WFB



Grundaufnahme WFB.20 für Einschraubfräser
Basic holder WFB.20 for screw-in cutter

für Einschraubfräser
for Screw-in cutter

Typ M306.M081...
Type M308.M081...
M313.M081...
M328.M081...
M332.M081...
M311.M081...



Bestellnummer Part number	l_1	l_2	d_1	d
WFB.2012.M081.01	35	7	16	30

Weitere Abmessungen auf Anfrage
Further sizes upon request

Abmessungen in mm
Dimensions in mm

Nutfräsen (zirkular)

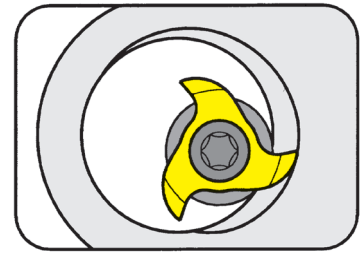
Groove Milling by circular interpolation



Einschraubfräser

Screw-in cutter

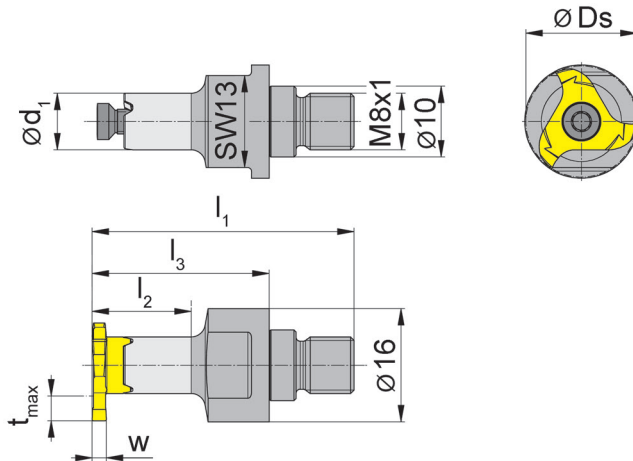
M308.M



Einschraubfräser für Grundaufnahme WFB.20
Screw-in Cutter for basic holder type WFB.20

für Schneidplatte
for Insert

Typ 111
Type 308
608



Bestellnummer Part number	l_1	l_2	l_3	d_1	SW
M308.M081.01	37	14	25	8	13

Weitere Abmessungen auf Anfrage
Further sizes upon request

w , D_s , t_{max} siehe Schneidplatte
 w , D_s , t_{max} see inserts

Abmessungen in mm
Dimensions in mm

Das Anzugsdrehmoment der Schrauben finden Sie in den Technischen Hinweisen.
For torque specification of the screw, please see Technical Instructions.

Grundaufnahme „WFB.20“
Basic shank „WFB.20“

Ersatzteile

Spare Parts

Einschraubfräser Screw-in cutter	Spannschraube Clamping Screw	TORX PLUS®-Schlüssel TORX PLUS® Wrench
M308.M081.01	3.5.12T10EP	T10PL

Nutfräsen (zirkular)

Groove Milling by circular interpolation

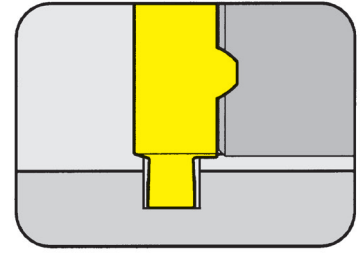


B

Schneidplatte

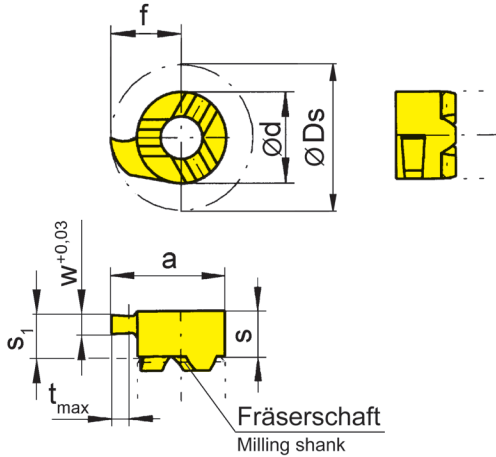
Insert

111



Nuttiefe bis Nutnennbreite Nw Schneidkreis-Ø	Depth of groove up to Width of circlip Nw Cutting edge Ø	1,5 mm 0,7-0,9 mm 13,4 mm
----------------------------------------------------	----------------------------------------------------------------	---------------------------------

Abmessungen für Seegerringnuten DIN 471/472
Widths for circlip grooves DIN 471/472



für Fräaserschaft
for Milling shank

Typ M308
Type M308.ER
M308.ST
M308.M

R = rechts wie gezeichnet
R = right hand version shown

L = links spiegelbildlich
L = left hand version

Zapfenausführung
not face cutting,
limited depth of cut

Bestellnummer Part number	Ds	Nw	w	s	s ₁	f	a	d	t _{max}	Z	MG12	EG55	TH35	TN35	
R/L111.0070.00	13,4	0,7	0,74	4,15	3,95	6,7	10,7	8	1,2	1		▲/▲	▲/▲	▲/▲	▲/▲
R/L111.0080.00	13,4	0,8	0,84	4,15	3,95	6,7	10,7	8	1,3	1		▲/▲	▲/▲	▲/▲	▲/▲
R/L111.0090.00	13,4	0,9	0,94	4,15	3,95	6,7	10,7	8	1,5	1	▲/▲	▲/▲	▲/▲	▲/▲	▲/▲

▲ ab Lager / on stock Δ 4 Wochen / 4 weeks x auf Anfrage / upon request

● empfohlen / recommended

o bedingt einsetzbar / alternative recommendation

- nicht geeignet / not suitable

unbeschichtete HM-Sorten / uncoated grades

beschichtete HM-Sorten / coated grades

bestückt/Cermet / brazed/Cermet

Abmessungen in mm

Dimensions in mm

Ausführung R oder L angeben

State R or L version

P	o	•	•	•
M	-	o	•	•
K	-	o	•	•
N	-	-	•	•
S	-	-	•	•
H	-	-	-	-

HM-Sorten
Carbide grades

Nutfräsen (zirkular)

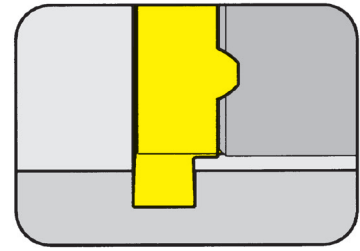
Groove Milling by circular interpolation



Schneidplatte

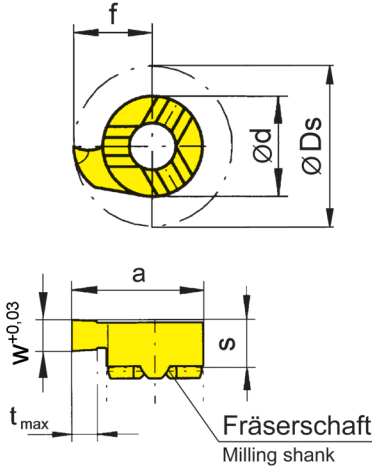
Insert

111



Nuttiefe bis	Depth of groove up to	2,3 mm
Nutnennbreite Nw	Width of circlip Nw	1,1-1,6 mm
Schneidkreis-Ø	Cutting edge Ø	13,4 mm

Abmessungen für Seegerringnuten DIN 471/472
Widths for circlip grooves DIN 471/472



für Fräaserschaft
for Milling shank

Typ M308
Type M308.ER
M308.ST
M308.M

R = rechts wie gezeichnet
R = right hand version shown

L = links spiegelbildlich
L = left hand version

Bestellnummer Part number	Ds	Nw	w	s	f	a	d	t _{max}	Z	MG12	EG55	TH35	TN35
R/L111.0110.00	13,4	1,1	1,19	3,95	6,7	10,7	8	2,3	1	▲/▲	▲/▲	▲/▲	▲/▲
R/L111.0130.00	13,4	1,3	1,39	3,95	6,7	10,7	8	2,3	1	▲/▲	▲/▲	▲/▲	▲/▲
R/L111.0160.00	13,4	1,6	1,69	3,95	6,7	10,7	8	2,3	1	▲/▲	▲/▲	▲/▲	▲/▲

▲ ab Lager / on stock Δ 4 Wochen / 4 weeks x auf Anfrage / upon request

● empfohlen / recommended

o bedingt einsetzbar / alternative recommendation

- nicht geeignet / not suitable

■ unbeschichtete HM-Sorten / uncoated grades

■ beschichtete HM-Sorten / coated grades

■ bestückt/Cermet / brazed/Cermet

P	o	•	•	•
M	-	o	•	•
K	-	o	•	•
N	-	-	•	•
S	-	-	•	•
H	-	-	-	-

Abmessungen in mm

Dimensions in mm

Ausführung R oder L angeben

State R or L version

HM-Sorten
Carbide grades

Nutfräsen (zirkular)

Groove Milling by circular interpolation

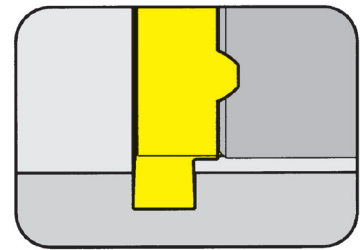


B

Schneidplatte

Insert

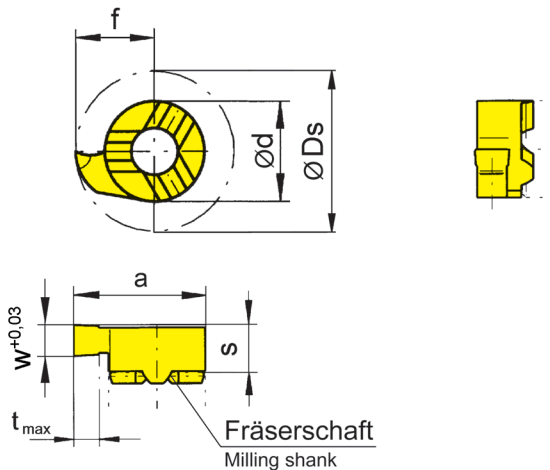
111



Nuttiefe bis	Depth of groove up to	2,3 mm
Nutbreite	Width of groove	1,5-3 mm
Schneidkreis-Ø	Cutting edge Ø	13,4 mm

für Frälerschaft
for Milling shank

Typ M308
Type M308.ER
M308.ST
M308.M



R = rechts wie gezeichnet
R = right hand version shown

L = links spiegelbildlich
L = left hand version

Bestellnummer Part number	Ds	w	s	f	a	d	t _{max}	Z	MG12	EG55	TH35	TN35
R/L111.0150.00	13,4	1,5	3,95	6,7	10,7	8	2,3	1	▲/▲	▲/▲	▲/▲	▲/▲
R/L111.0200.00	13,4	2,0	3,95	6,7	10,7	8	2,3	1	▲/▲	▲/▲	▲/▲	▲/▲
R/L111.0250.00	13,4	2,5	3,95	6,7	10,7	8	2,3	1	▲/▲	▲/▲	▲/▲	▲/▲
R/L111.0300.00	13,4	3,0	3,95	6,7	10,7	8	2,3	1	▲/▲	▲/▲	▲/▲	▲/▲

▲ ab Lager / on stock Δ 4 Wochen / 4 weeks x auf Anfrage / upon request

● empfohlen / recommended

o bedingt einsetzbar / alternative recommendation

- nicht geeignet / not suitable

■ unbeschichtete HM-Sorten / uncoated grades

■ beschichtete HM-Sorten / coated grades

■ bestückt/Cermet / brazed/Cermet

Abmessungen in mm

Dimensions in mm

Ausführung R oder L angeben

State R or L version

P	o	•	•	•
M	-	o	•	•
K	-	o	•	•
N	-	-	•	•
S	-	-	•	•
H	-	-	-	-

HM-Sorten
Carbide grades

Nutfräsen (zirkular)

Groove Milling by circular interpolation

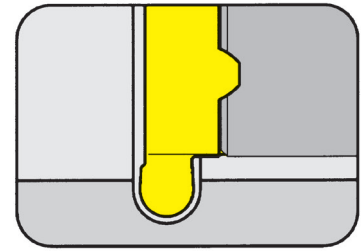


Schneidplatte

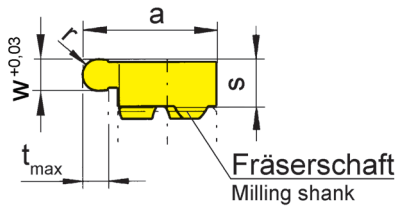
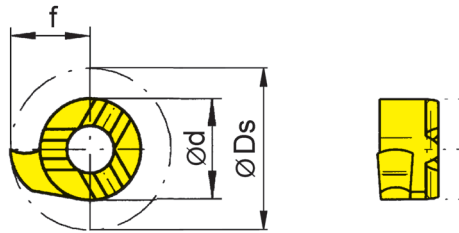
Insert

111

Nuttiefe bis Vollradius	Depth of groove up to Full radius	2,3 mm
Schneidkreis-Ø	Cutting edge Ø	13,4 mm



B



für Fräserschaft
for Milling shank

Typ M308
Type M308.ER
M308.ST
M308.M

Vollradius
Full radius

R = rechts wie gezeichnet
R = right hand version shown

L = links spiegelbildlich
L = left hand version

Bestellnummer Part number	Ds	w	s	f	a	d	r	t _{max}	Z	MG12	EG55	TH35	TN35
R/L111.0004.08	13,4	0,8	3,95	6,7	10,7	8	0,4	2,3	1	▲/▲	▲/▲	▲/▲	▲/▲
R/L111.0006.12	13,4	1,2	3,95	6,7	10,7	8	0,6	2,3	1	▲/▲	▲/▲	▲/▲	▲/▲
R/L111.0009.18	13,4	1,8	3,95	6,7	10,7	8	0,9	2,3	1	▲/▲	▲/▲	▲/▲	▲/▲
R/L111.0010.20	13,4	2,0	3,95	6,7	10,7	8	1,0	2,3	1	▲/▲	▲/▲	▲/▲	▲/▲
R/L111.0015.30	13,4	3,0	3,95	6,7	10,7	8	1,5	2,3	1	▲/▲	▲/▲	▲/▲	▲/▲

▲ ab Lager / on stock Δ 4 Wochen / 4 weeks x auf Anfrage / upon request

● empfohlen / recommended

o bedingt einsetzbar / alternative recommendation

- nicht geeignet / not suitable

■ unbeschichtete HM-Sorten / uncoated grades

■ beschichtete HM-Sorten / coated grades

■ bestückt/Cermet / brazed/Cermet

Abmessungen in mm

Dimensions in mm

Ausführung R oder L angeben

State R or L version

P	o	●	●	●
M	-	o	●	●
K	-	o	●	●
N	-	-	●	●
S	-	-	●	●
H	-	-	-	-

HM-Sorten
Carbide grades

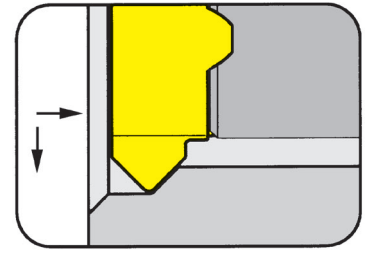
Fasen Chamfering



B

Schneidplatte Insert

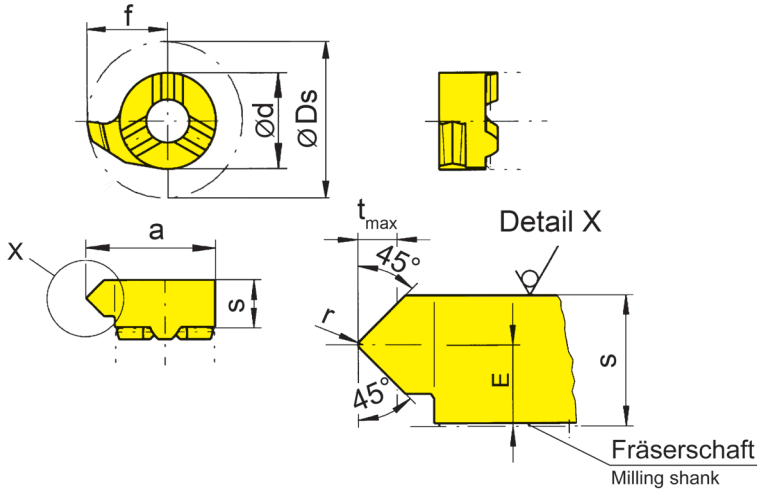
111



Fastiefe bis
Schneidkreis-Ø

Size of chamfer up to
Cutting edge Ø

1,5 mm
13,4 mm



für Fräseerschaft
for Milling shank

Typ M308
Type M308.ER
M308.ST
M308.M

R = rechts wie gezeichnet
R = right hand version shown

L = links spiegelbildlich
L = left hand version

Bestellnummer Part number	E	s	f	Ds	a	d	r	t _{max}	Z	EG55	TN35
R/L111.4545.02	2,4	4,15	6,7	13,4	10,7	8	0,2	1,5	1	▲/▲	▲/▲

▲ ab Lager / on stock Δ 4 Wochen / 4 weeks x auf Anfrage / upon request

● empfohlen / recommended

o bedingt einsetzbar / alternative recommendation

- nicht geeignet / not suitable

■ unbeschichtete HM-Sorten / uncoated grades

■ beschichtete HM-Sorten / coated grades

■ bestückt/Cermet / brazed/Cermet

Abmessungen in mm

Dimensions in mm

Ausführung R oder L angeben

State R or L version

P	●	●
M	o	●
K	o	●
N	-	●
S	-	●
H	-	-

HM-Sorten
Carbide grades

Nutfräsen (zirkular)

Groove Milling by circular interpolation



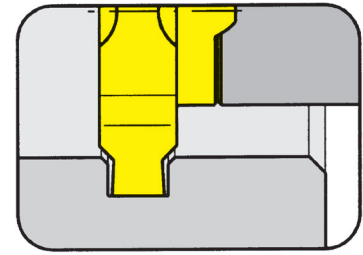
B

Schneidplatte

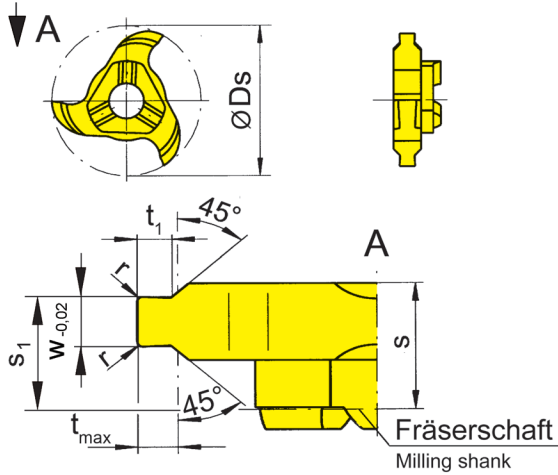
Insert

308

Nuttiefe bis	Depth of groove up to	0,7 mm
Nutnennbreite Nw	Width of circlip Nw	1,1-1,3 mm
Schneidkreis-Ø	Cutting edge Ø	15,7 mm



Abmessungen für Seegerringnuten DIN 471/472
Widths for circlip grooves DIN 471/472



für Fräseschaft
for Milling shank

Typ M308
Type M308.ER
M308.ST
M308.M

mit Nutaußenkantenfasung
with chamfering

Abbildung = rechtsschneidend
Picture = right hand cutting version

Bestellnummer Part number	Ds	Nw	w	s	t _{max}	Z	AS45
308.1105.30	15,7	1,1	1,21	4,7	0,7	3	▲
308.1307.30	15,7	1,3	1,41	4,7	0,7	3	▲

- ▲ ab Lager / on stock Δ 4 Wochen / 4 weeks x auf Anfrage / upon request
- empfohlen / recommended
- o bedingt einsetzbar / alternative recommendation
- nicht geeignet / not suitable
- unbeschichtete HM-Sorten / uncoated grades
- beschichtete HM-Sorten / coated grades
- bestückt/Cermet / brazed/Cermet

Abmessungen in mm
Dimensions in mm

HM-Sorten
Carbide grades

P	●
M	●
K	●
N	○
S	●
H	-

Nutfräsen (zirkular)

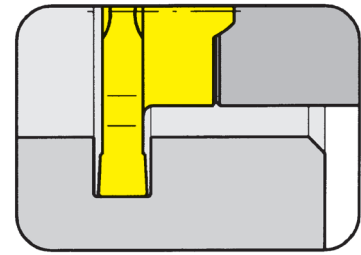
Groove Milling by circular interpolation



B

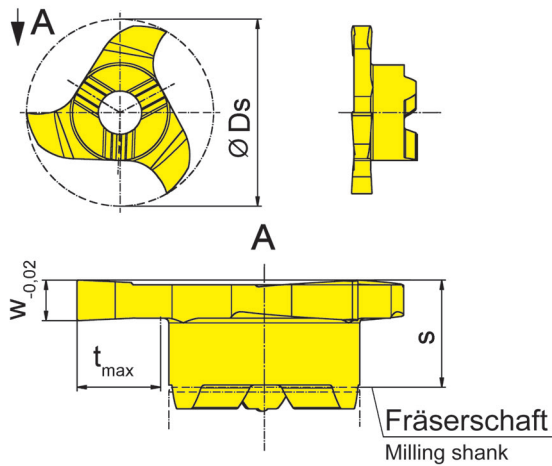
Schneidplatte 308

Insert



Nuttiefe bis	Depth of groove up to	3,5 mm
Nutnennbreite Nw	Width of circlip Nw	1,1-1,6 mm
Schneidkreis-Ø	Cutting edge Ø	15,7 mm

Abmessungen für Seegerringnuten DIN 471/472
Widths for circlip grooves DIN 471/472



für Fräaserschaft
for Milling shank

Typ M308
Type M308.ER
M308.ST
M308.M

Abbildung = rechtsschneidend
Picture = right hand cutting version

Bestellnummer Part number	Ds	Nw	w	s	t _{max}	Z	HM-Sorten			
							AS45	TF45	TN35	
308.0110.00	15,7	1,1	1,21	4,5	3,5	3	●	●	●	
308.0130.00	15,7	1,3	1,41	4,5	3,5	3	△	△	△	
308.0160.00	15,7	1,6	1,71	4,5	3,5	3	△	△	△	
							P	●	●	●
							M	●	●	●
							K	●	●	●
							N	○	●	●
							S	●	●	●
							H	-	-	-

- ▲ ab Lager / on stock △ 4 Wochen / 4 weeks x auf Anfrage / upon request
- empfohlen / recommended
- bedingt einsetzbar / alternative recommendation
- nicht geeignet / not suitable
- unbeschichtete HM-Sorten / uncoated grades
- beschichtete HM-Sorten / coated grades
- bestückt/Cermet / brazed/Cermet

Abmessungen in mm
Dimensions in mm

HM-Sorten
Carbide grades

Nutfräsen (zirkular)

Groove Milling by circular interpolation

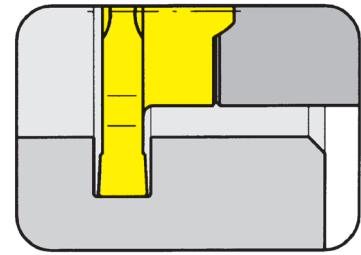


Schneidplatte

Insert

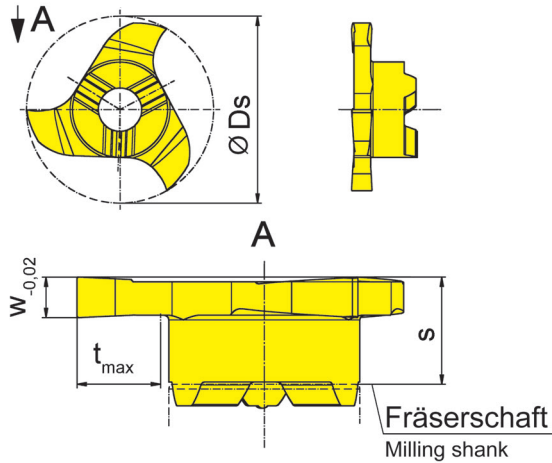
308

für Aluminiumbearbeitung
machining of aluminium



Nuttiefe bis	Depth of groove up to	3,5 mm
Nutnennbreite Nw	Width of circlip Nw	1,1-1,6 mm
Schneidkreis-Ø	Cutting edge Ø	15,7 mm

Abmessungen für Seegerringnuten DIN 471/472
Widths for circlip grooves DIN 471/472



für Fräaserschaft
for Milling shank

Typ M308
Type M308.ER
M308.ST
M308.M

Abbildung = rechtsschneidend
Picture = right hand cutting version

Bestellnummer Part number	Ds	Nw	w	s	t _{max}	Z	TI25
308.0110.40	15,7	1,1	1,21	4,5	3,5	3	▲
308.0130.40	15,7	1,3	1,41	4,5	3,5	3	▲
308.0160.40	15,7	1,6	1,71	4,5	3,5	3	▲

▲ ab Lager / on stock Δ 4 Wochen / 4 weeks x auf Anfrage / upon request

● empfohlen / recommended

o bedingt einsetzbar / alternative recommendation

- nicht geeignet / not suitable

■ unbeschichtete HM-Sorten / uncoated grades

■ beschichtete HM-Sorten / coated grades

■ bestückt/Cermet / brazed/Cermet

Abmessungen in mm

Dimensions in mm

P	•
M	•
K	•
N	•
S	•
H	-

HM-Sorten
Carbide grades

Nutfräsen (zirkular)

Groove Milling by circular interpolation

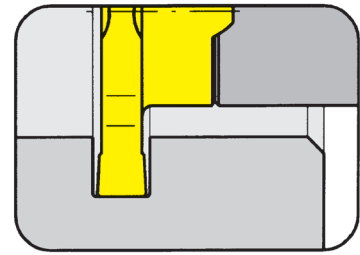


B

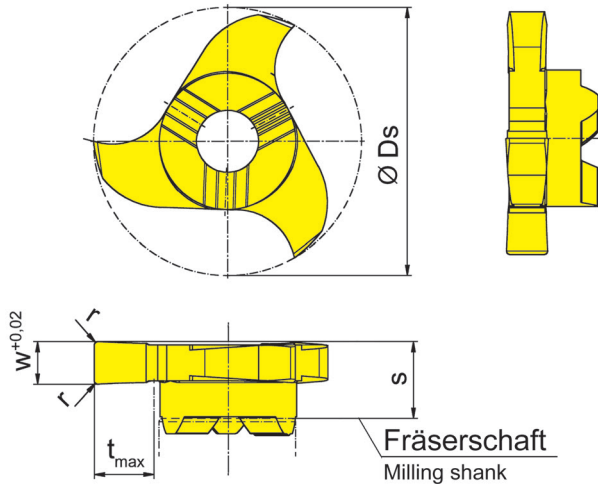
Schneidplatte

Insert

308



Nuttiefe bis	Depth of groove up to	3,5 mm
Nutbreite	Width of groove	1,5-2,5 mm
Schneidkreis-Ø	Cutting edge Ø	15,7 mm



für Fräserschaft
for Milling shank

Typ M308
Type M308.ER
M308.ST
M308.M

Abbildung = rechtsschneidend
Picture = right hand cutting version

Bestellnummer Part number	Ds	w	s	r	t _{max}	Z	HM-Sorten			
							MG12	AS45	TF45	TN35
308.0150.00	15,7	1,5	4,5	-	3,5	3	▲	▲	▲	▲
308.0200.00	15,7	2,0	4,5	0,2	3,5	3	△	▲	△	▲
308.0250.00	15,7	2,5	4,5	0,2	3,5	3	▲	▲	▲	▲
							P	○	●	●
							M	-	●	●
							K	-	●	●
							N	-	○	●
							S	-	●	●
							H	-	-	-

- ▲ ab Lager / on stock △ 4 Wochen / 4 weeks x auf Anfrage / upon request
- empfohlen / recommended
- bedingt einsetzbar / alternative recommendation
- nicht geeignet / not suitable
- unbeschichtete HM-Sorten / uncoated grades
- beschichtete HM-Sorten / coated grades
- bestückt/Cermet / brazed/Cermet

Abmessungen in mm
Dimensions in mm

Bearbeitungshinweis:

Bei Reduzierung der Frästiefe t_{max} ist eine Schneidbreite w bis 0,5 mm auf Anfrage möglich.

Note:

Inserts for widths of groove t_{max} down to 0,5 mm can be delivered with reduced depth upon request.

HM-Sorten
Carbide grades

Nutfräsen (zirkular)

Groove Milling by circular interpolation

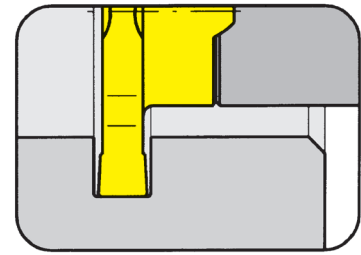


B

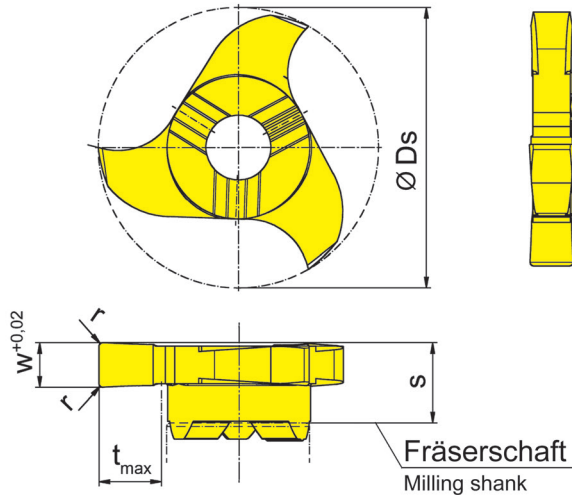
Schneidplatte

Insert

308
für Aluminiumbearbeitung
machining of aluminium



Nuttiefe bis	Depth of groove up to	3,5 mm
Nutbreite	Width of groove	1,5-2,5 mm
Schneidkreis-Ø	Cutting edge Ø	15,7 mm



für Fräaserschaft
for Milling shank

Typ M308
Type M308.ER
M308.ST
M308.M

Abbildung = rechtsschneidend
Picture = right hand cutting version

Bestellnummer Part number	Ds	w	s	r	t _{max}	Z	T125
308.0150.40	15,7	1,5	4,5	-	3,5	3	▲
308.0200.40	15,7	2,0	4,5	0,2	3,5	3	▲
308.0250.40	15,7	2,5	4,5	0,2	3,5	3	▲

▲ ab Lager / on stock Δ 4 Wochen / 4 weeks x auf Anfrage / upon request

● empfohlen / recommended

o bedingt einsetzbar / alternative recommendation

- nicht geeignet / not suitable

■ unbeschichtete HM-Sorten / uncoated grades

■ beschichtete HM-Sorten / coated grades

■ bestückt/Cermet / brazed/Cermet

P	•
M	•
K	•
N	•
S	•
H	-

Abmessungen in mm

Dimensions in mm

HM-Sorten
Carbide grades

Bearbeitungshinweis:

Bei Reduzierung der Frästiefe t_{max} ist eine Schneidbreite w bis 0,5 mm auf Anfrage möglich.

Note:

Inserts for widths of groove t_{max} down to 0,5 mm can be delivered with reduced depth upon request.

Nutfräsen (zirkular)

Groove Milling by circular interpolation

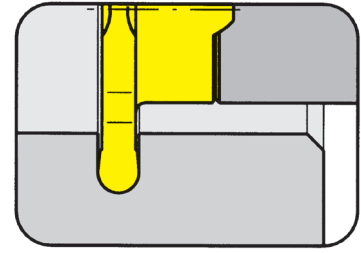


B

Schneidplatte

Insert

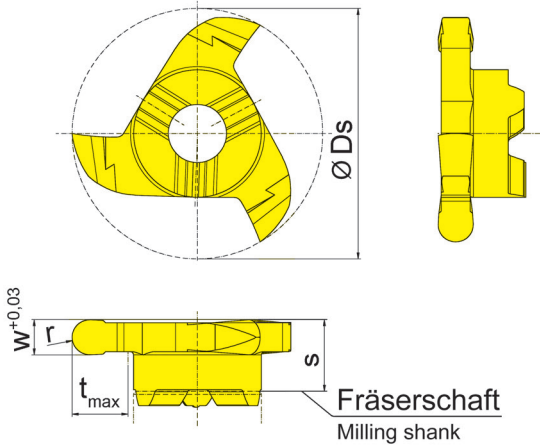
308



Nuttiefe bis Vollradius	Depth of groove up to Full radius	3,5 mm
Schneidkreis-Ø	Cutting edge Ø	15,7 mm

für Frälerschaft
for Milling shank

Typ M308
Type M308.ER
M308.ST
M308.M



Frälerschaft
Milling shank

Abbildung = rechtsschneidend
Picture = right hand cutting version

Vollradius
Full radius

Bestellnummer Part number	Ds	w	s	r	t _{max}	Z	MG12	AN25	AS45	TF45	TI25	TN35
308.0005.10	15,7	1,0	4,5	0,50	3,5	3		▲				
308.0007.15	15,7	1,5	4,5	0,75	3,5	3			▲			
308.0010.20	15,7	2,0	4,5	1,00	3,5	3			▲			
308.0011.22	15,7	2,2	4,5	1,10	3,5	3	Δ		▲	▲	Δ	▲
308.0015.30	15,7	3,0	4,5	1,50	3,5	3			▲			
308.0020.40	15,7	4,0	4,5	2,00	3,5	3			▲			

▲ ab Lager / on stock Δ 4 Wochen / 4 weeks x auf Anfrage / upon request

● empfohlen / recommended

o bedingt einsetzbar / alternative recommendation

- nicht geeignet / not suitable

unbeschichtete HM-Sorten / uncoated grades

beschichtete HM-Sorten / coated grades

bestückt/Cermet / brazed/Cermet

Abmessungen in mm

Dimensions in mm

P	o	●	●	●	●	●
M	-	o	●	●	●	●
K	-	-	●	●	●	●
N	-	-	o	●	●	●
S	-	-	●	●	●	●
H	-	-	-	-	-	-

HM-Sorten
Carbide grades

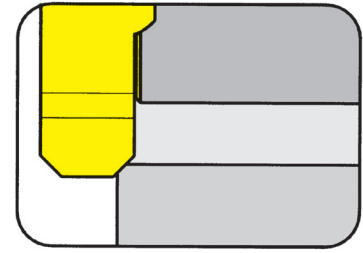
Fasen Chamfering



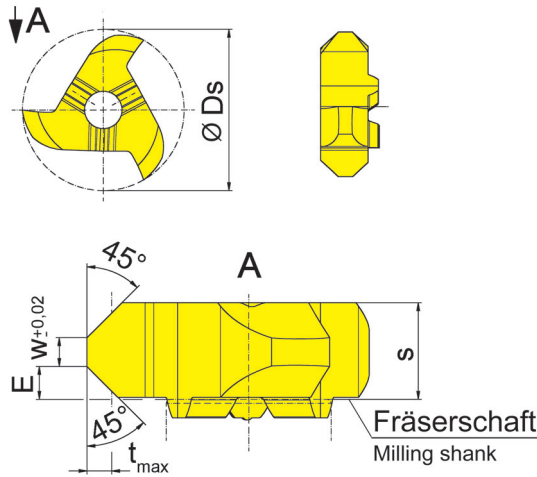
B

Schneidplatte Insert

308



Fastiefe bis Schneidkreis-Ø	Size of chamfer up to Cutting edge Ø	1,2 mm 15,7 mm
--------------------------------	-----------------------------------------	-------------------



für Fräaserschaft
for Milling shank

Typ M308
Type M308.ER
M308.ST
M308.M

Abbildung = rechtsschneidend
Picture = right hand cutting version

Bestellnummer Part number	E	s	Ds	w	t _{max}	Z	MG12	TF45	TI25	TN35
308.4545.00	1,6	4,7	15,7	1,4	1,2	3	Δ	Δ	x	▲

▲ ab Lager / on stock Δ 4 Wochen / 4 weeks x auf Anfrage / upon request

● empfohlen / recommended

o bedingt einsetzbar / alternative recommendation

- nicht geeignet / not suitable

□ unbeschichtete HM-Sorten / uncoated grades

■ beschichtete HM-Sorten / coated grades

■ bestückt/Cermet / brazed/Cermet

Abmessungen in mm

Dimensions in mm

P	o	●	●	●
M	-	●	●	●
K	-	●	●	●
N	-	●	●	●
S	-	●	●	●
H	-	-	-	-

HM-Sorten
Carbide grades

Nutfräsen (zirkular)

Groove Milling by circular interpolation



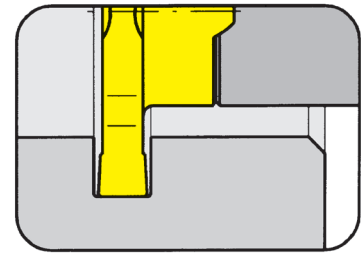
B

Schneidplatte

Insert

608

Nuttiefe bis	Depth of groove up to	3,5 mm
Nutbreite	Width of groove	1,5-2,5 mm
Schneidkreis-Ø	Cutting edge Ø	15,7 mm



für Fräaserschaft
for Milling shank

Typ M308
Type M308.ER
M308.ST
M308.M

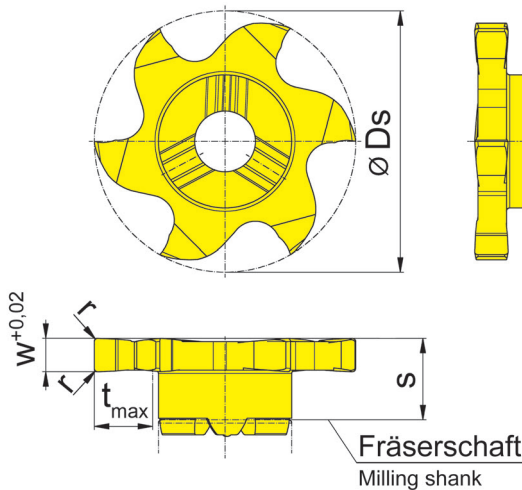


Abbildung = rechtsschneidend
Picture = right hand cutting version

Bestellnummer Part number	Ds	w	s	r	t _{max}	Z	AS45	Ti25
608.0150.00	15,7	1,5	4,9	-	3,5	6	▲	▲
608.0200.00	15,7	2,0	4,9	0,2	3,5	6	▲	▲
608.0250.00	15,7	2,5	4,9	0,2	3,5	6	▲	▲
							P	•
							M	•
							K	•
							N	o
							S	•
							H	-

▲ ab Lager / on stock Δ 4 Wochen / 4 weeks x auf Anfrage / upon request

● empfohlen / recommended

o bedingt einsetzbar / alternative recommendation

- nicht geeignet / not suitable

□ unbeschichtete HM-Sorten / uncoated grades

■ beschichtete HM-Sorten / coated grades

■ bestückt/Cermet / brazed/Cermet

Abmessungen in mm

Dimensions in mm

Bearbeitungshinweis:

Bei Reduzierung der Frästiefe t_{max} ist eine Schneidbreite w bis 0,5 mm auf Anfrage möglich.

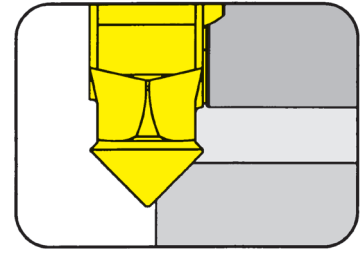
Note:

Inserts for widths of groove t_{max} down to 0,5 mm can be delivered with reduced depth upon request.

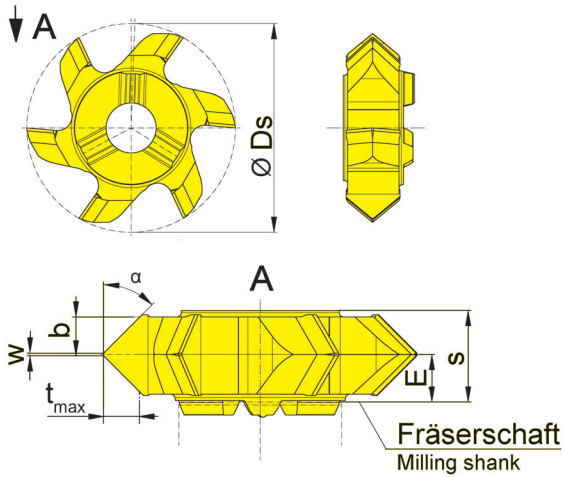
HM-Sorten
Carbide grades

Schneidplatte Insert

608



Fasbreite Schneidkreis-Ø	Width of chamfer Cutting edge Ø	1,7-2,2 mm 15,7 mm
-----------------------------	------------------------------------	-----------------------



für Fräuserschaft
for Milling shank

Typ M308
Type M308.ER
M308.ST
M308.M

Abbildung = rechtsschneidend
Picture = right hand cutting version

Bestellnummer Part number	Ds	E	s	w	α	b	t _{max}	Z	TA45	TI25
608.1515.20	15,7	2,6	5,1	0,2	15°	2,2	0,6	6	▲	
608.2020.20	15,7	2,6	5,1	0,2	20°	2,2	0,8	6	▲	
608.3030.20	15,7	2,6	5,1	0,2	30°	2,2	1,3	6	▲	
608.4545.20	15,7	2,6	5,1	0,2	45°	1,7	1,7	6		▲

▲ ab Lager / on stock Δ 4 Wochen / 4 weeks x auf Anfrage / upon request

● empfohlen / recommended

o bedingt einsetzbar / alternative recommendation

- nicht geeignet / not suitable

□ unbeschichtete HM-Sorten / uncoated grades

■ beschichtete HM-Sorten / coated grades

■ bestückt/Cermet / brazed/Cermet

Abmessungen in mm

Dimensions in mm

P	•	•
M	•	•
K	•	•
N	•	•
S	•	•
H	-	-

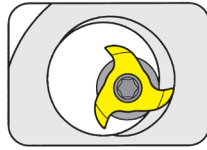
HM-Sorten
Carbide grades

Nutfräsen (zirkular)

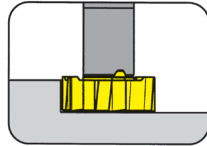
Groove Milling by circular interpolation

B

Fräserschaft
Milling shank
M311/M311.ST/
M311.ER

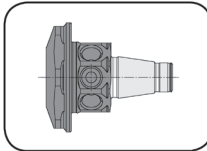


Seite/Page
B68-B73



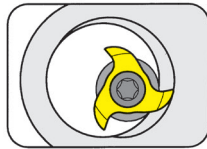
Seite/Page
B74-B75

Grundaufnahme
Basic Holder
WFB



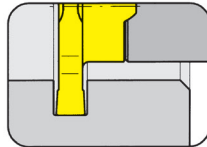
Seite/Page
B76

Einschraubfräser
Screw-in cutter
M311.M

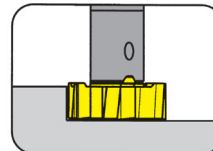


Seite/Page
B77

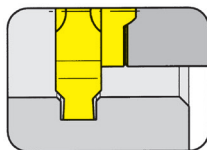
Schneidplatte
Insert
311/611



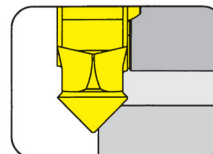
Seite/Page
B78, B80-B82, B85-B86



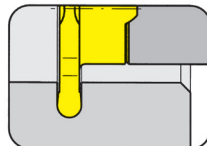
Seite/Page
B87



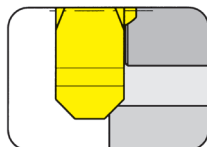
Seite/Page
B79



Seite/Page
B88



Seite/Page
B83



Seite/Page
B84

M311



**Fräser mit wechselbarer
Schneidplatte**

ab Bohrung Ø 18 mm

**Milling shank with
exchangeable insert**

from bore Ø 18 mm

Nutfräsen (zirkular)

Groove Milling by circular interpolation



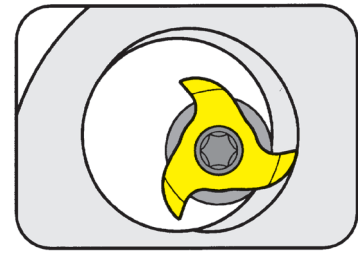
B

Frälerschaft

Milling shank

M311

mit innerer Kühlmittelzufuhr
with through coolant supply

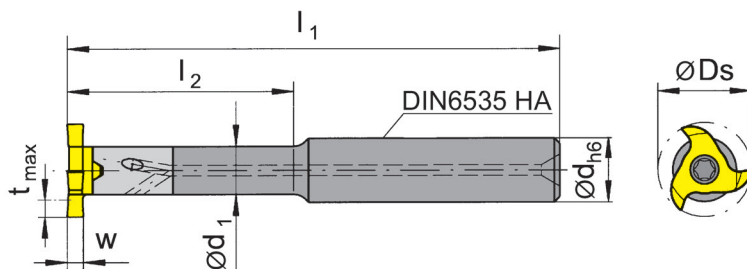


Schneidkreis-Ø Cutting edge Ø 17,7 mm

Schaftmaterial: Hartmetall (schwingungsarm)
Material of shank: Carbide - Giving a good vibration resistance

für Schneidplatte
for Insert

Typ 311
Type 611



Bestellnummer Part number	d	l ₁	l ₂	d ₁	Form Form
M311.0012.01A	12	100	32	9	A
M311.0012.02A	12	100	45	9	A
M311.0012.03A	12	120	64	9	A
M311.0016.01A	16	100	32	9	A
M311.0016.02A	16	110	45	9	A
M311.0016.03A	16	130	64	9	A
M311.1316.01A	16	110	32	13	A
M311.1316.02A	16	130	45	13	A
M311.1316.03A	16	145	64	13	A

Weitere Abmessungen auf Anfrage
Further sizes upon request

w, D_s, t_{max} siehe Schneidplatte
w, D_s, t_{max} see inserts

Abmessungen in mm
Dimensions in mm

Bestellhinweis:

Frälerschäfte mit beschädigter Schneidplattenaufnahme können durch unseren Reparaturservice instand gesetzt werden.

Ordering note:

Milling cutter shanks with damaged seating can be repaired by HORN.

Das Anzugsdrehmoment der Schrauben finden Sie in den Technischen Hinweisen.

For torque specification of the screw, please see Technical Instructions.

Ersatzteile

Spare Parts

Frälerschaft Milling shank	Spannschraube Clamping Screw	TORX PLUS®-Schlüssel TORX PLUS® Wrench
M311...	4.14T15P	T15PQ

Nutfräsen (zirkular)

Groove Milling by circular interpolation

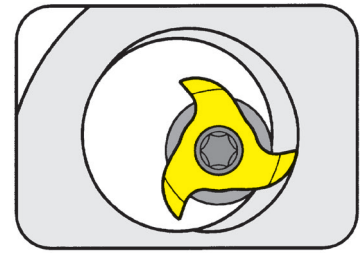


Frälerschaft

Milling shank

M311

mit innerer Kühlmittelzufuhr
with through coolant supply

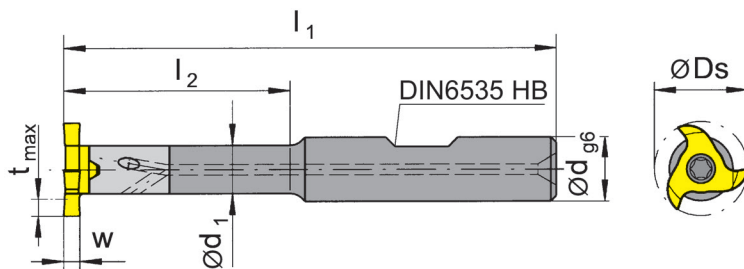


Schneidkreis-Ø	Cutting edge Ø	17,7 mm
----------------	----------------	---------

Schaftmaterial: Hartmetall (schwingungsarm)
Material of shank: Carbide - Giving a good vibration resistance

für Schneidplatte
for Insert

Typ 311
Type 611



Bestellnummer Part number	d	l ₁	l ₂	d ₁	Form Form
M311.0012.01B	12	100	32	9	B
M311.0012.02B	12	100	45	9	B
M311.0012.03B	12	120	64	9	B
M311.0016.01B	16	100	32	9	B
M311.0016.02B	16	110	45	9	B
M311.0016.03B	16	130	64	9	B
M311.1316.01B	16	110	32	13	B
M311.1316.02B	16	130	45	13	B
M311.1316.03B	16	145	64	13	B

Weitere Abmessungen auf Anfrage
Further sizes upon request

w, D_s, t_{max} siehe Schneidplatte
w, D_s, t_{max} see inserts

Abmessungen in mm
Dimensions in mm

Bestellhinweis:

Frälerschäfte mit beschädigter Schneidplattenaufnahme können durch unseren Reparaturservice instand gesetzt werden.

Ordering note:

Milling cutter shanks with damaged seating can be repaired by HORN.

Das Anzugsdrehmoment der Schrauben finden Sie in den Technischen Hinweisen.

For torque specification of the screw, please see Technical Instructions.

Ersatzteile

Spare Parts

Frälerschaft Milling shank	Spannschraube Clamping Screw	TORX PLUS®-Schlüssel TORX PLUS® Wrench
M311...	4.14T15P	T15PQ

Nutfräsen (zirkular)

Groove Milling by circular interpolation



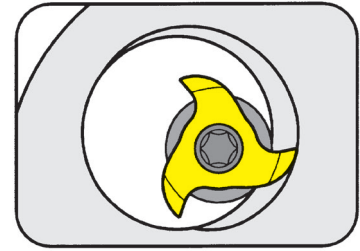
B

Frälerschaft

Milling shank

M311

mit innerer Kühlmittelzufuhr
with through coolant supply

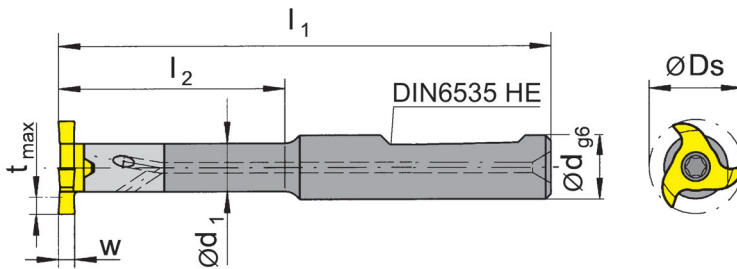


Schneidkreis-Ø Cutting edge Ø 17,7 mm

Schaftmaterial: Hartmetall (schwingungsarm)
Material of shank: Carbide - Giving a good vibration resistance

für Schneidplatte
for Insert

Typ 311
Type 611



Bestellnummer Part number	d	l ₁	l ₂	d ₁	Form Form
M311.0012.01E	12	100	32	9	E
M311.0012.02E	12	100	45	9	E
M311.0012.03E	12	120	64	9	E
M311.0016.01E	16	100	32	9	E
M311.0016.02E	16	110	45	9	E
M311.0016.03E	16	130	64	9	E
M311.1316.01E	16	110	32	13	E
M311.1316.02E	16	130	45	13	E
M311.1316.03E	16	145	64	13	E

Weitere Abmessungen auf Anfrage
Further sizes upon request

w, D_s, t_{max} siehe Schneidplatte
w, D_s, t_{max} see inserts

Abmessungen in mm
Dimensions in mm

Bestellhinweis:

Frälerschäfte mit beschädigter Schneidplattenaufnahme können durch unseren Reparaturservice instand gesetzt werden.

Ordering note:

Milling cutter shanks with damaged seating can be repaired by HORN.

Das Anzugsdrehmoment der Schrauben finden Sie in den Technischen Hinweisen.

For torque specification of the screw, please see Technical Instructions.

Ersatzteile

Spare Parts

Frälerschaft Milling shank	Spannschraube Clamping Screw	TORX PLUS®-Schlüssel TORX PLUS® Wrench
M311...	4.14T15P	T15PQ

Nutfräsen (zirkular)

Groove Milling by circular interpolation

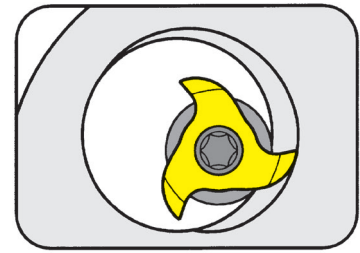


B

Frälerschaft

Milling shank

M311.ST

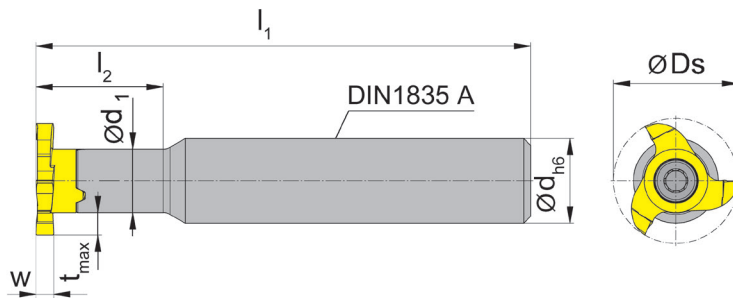


Zylindrischer Stahl-Frälerschaft für Spannzangen
Cylindrical steel milling shank for collets

für den Einsatz auf CNC-Drehmaschinen
with cylindrical shank for CNC-lathes

für Schneidplatte
for Insert

Typ 311
Type 611



Bestellnummer Part number	d	l ₁	l ₂	d ₁	Form Form
M311.ST10.01A	10	60	18	9	A
M311.ST12.01A	12	70	18	9	A
M311.ST13.01A	13	70	26	9	A
M311.ST16.01A	16	80	26	9	A

Weitere Abmessungen auf Anfrage
Further sizes upon request

w, Ds, t_{max} siehe Schneidplatte
w, Ds, t_{max} see inserts

Abmessungen in mm
Dimensions in mm

Das Anzugsdrehmoment der Schrauben finden Sie in den Technischen Hinweisen.
For torque specification of the screw, please see Technical Instructions.

Ersatzteile

Spare Parts

Frälerschaft Milling shank	Spannschraube Clamping Screw	TORX PLUS®-Schlüssel TORX PLUS® Wrench
M311...	4.14T15P	T15PQ

Nutfräsen (zirkular)

Groove Milling by circular interpolation

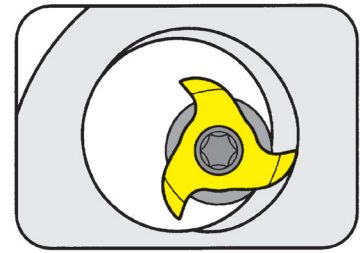


B

Frälerschaft

Milling shank

M311.ST

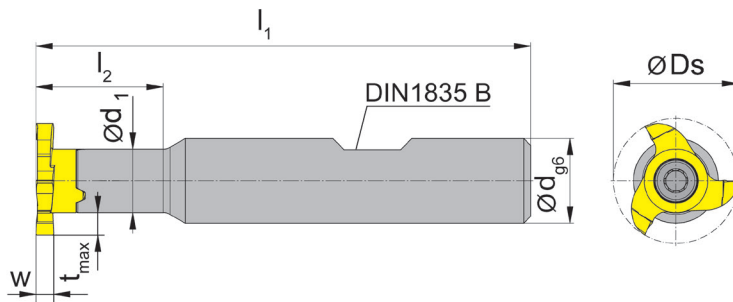


Zylindrischer Stahl-Frälerschaft mit Spannfläche
Cylindrical steel milling shank with clamping flat

für den Einsatz auf CNC-Drehmaschinen
with cylindrical shank for CNC-lathes

für Schneidplatte
for Insert

Typ 311
Type 611



Bestellnummer Part number	d	l ₁	l ₂	d ₁	Form Form
M311.ST10.01B	10	60	18	9	B
M311.ST12.01B	12	70	18	9	B

Weitere Abmessungen auf Anfrage
Further sizes upon request

w, D_s, t_{max} siehe Schneidplatte
w, D_s, t_{max} see inserts

Abmessungen in mm
Dimensions in mm

Das Anzugsdrehmoment der Schrauben finden Sie in den Technischen Hinweisen.
For torque specification of the screw, please see Technical Instructions.

Ersatzteile

Spare Parts

Frälerschaft Milling shank	Spannschraube Clamping Screw	TORX PLUS®-Schlüssel TORX PLUS® Wrench
M311...	4.14T15P	T15PQ

Nutfräsen (zirkular)

Groove Milling by circular interpolation

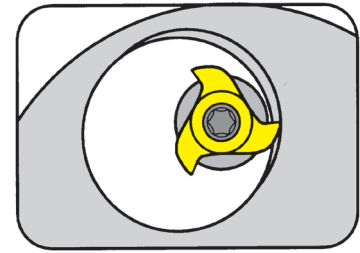


B

Frälerschaft

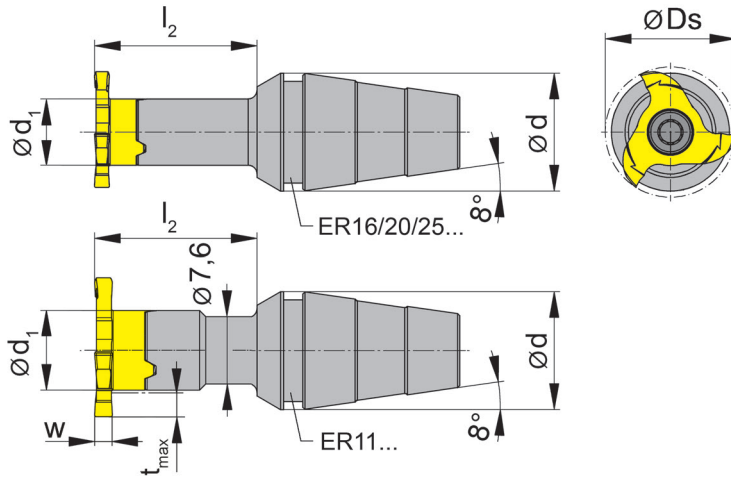
Milling shank

M311.ER



Frälerschaft für Spannzangenfutter DIN ISO 15488
Milling shanks for collet chucks DIN ISO 15488

zur Direktaufnahme für den Einsatz auf CNC-Drehmaschinen
with ER taper for CNC-lathes



für Schneidplatte
for Insert

Typ 311
Type 611

Bestellnummer Part number	d	l ₂	d ₁	Spannmutter Clamping nut
M311.ER11.02	11	22	9	ER11.6499
M311.ER25.02	25	22	9	ER25.6499
M311.ER16.02	16	22	9	ER16.6499/ERM16.6499
M311.ER20.02	20	22	9	ER20.6499/ERM20.6499

Weitere Abmessungen auf Anfrage
Further sizes upon request

w, D_s, t_{max} siehe Schneidplatte
w, D_s, t_{max} see inserts

Abmessungen in mm
Dimensions in mm

Bestellhinweis:

Spannmutter ist nicht im Lieferumfang enthalten - bitte separat bestellen!

Ordering note:

Clamping nut is not combined with milling shank - separate order required!

Das Anzugsdrehmoment der Schrauben finden Sie in den Technischen Hinweisen.

For torque specification of the screw, please see Technical Instructions.

Ersatzteile

Spare Parts

Frälerschaft Milling shank	Spannschraube Clamping Screw	TORX PLUS®-Schlüssel TORX PLUS® Wrench
M311...	4.14T15P	T15PQ

Nutfräsen / Stirnfräsen

Groove Milling / Face Milling

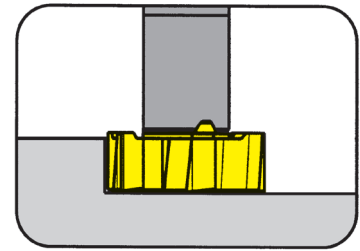


B

Fräaserschaft

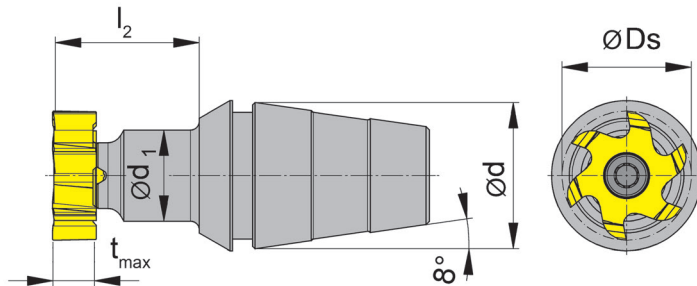
Milling shank

M311.ER



Fräaserschaft für Spannzangenfutter DIN ISO 15488
Milling shanks for collet chucks DIN ISO 15488

zur Direktaufnahme für den Einsatz auf CNC-Drehmaschinen
with ER taper for CNC-lathes



für Schneidplatte
for Insert

Typ 311
Type 611

Bestellnummer Part number	d	l_2	d_1	Spannmutter Clamping nut
M311.ER20.14.01	20	19,7	12,5	ER20.6499/ERM20.6499
M311.ER25.14.01	25	19,7	14,5	ER25.6499

Weitere Abmessungen auf Anfrage
Further sizes upon request

t_{max} und D_s siehe SP
 t_{max} and D_s see inserts

Abmessungen in mm
Dimensions in mm

Bestellhinweis:

Spannmutter ist nicht im Lieferumfang enthalten - bitte separat bestellen!

Ordering note:

Clamping nut is not combined with milling shank - separate order required!

Das Anzugsdrehmoment der Schrauben finden Sie in den Technischen Hinweisen.

For torque specification of the screw, please see Technical Instructions.

Ersatzteile

Spare Parts

Fräaserschaft Milling shank	Spannschraube Clamping Screw	TORX PLUS®-Schlüssel TORX PLUS® Wrench
M311.ER20.14.01	4.14T15P	T15PQ
M311.ER25.14.01	4.14T15P	T15PL

Nutfräsen / Stirnfräsen

Groove Milling / Face Milling

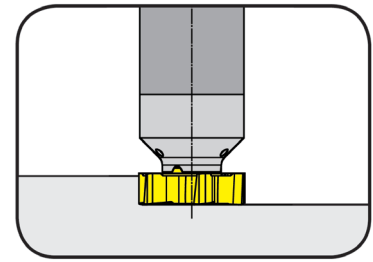


B

Fräserschaft

Milling shank

M311

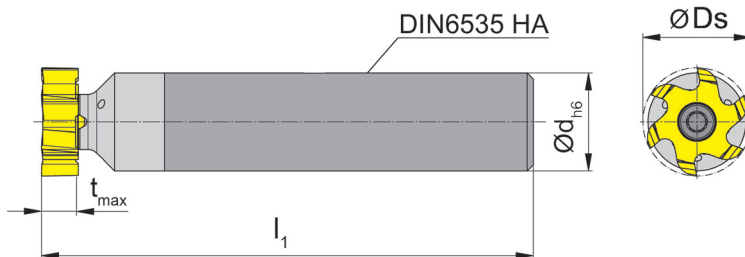


Zylindrischer Hartmetall-Fräserschaft für Spannzangen
Cylindrical carbide shank for collets

für den Einsatz auf CNC-Drehmaschinen
with cylindrical shank for CNC-lathes

für Schneidplatte
for Insert

Typ 311
Type 611



Bestellnummer Part number	d	l_1	Form Form
M311.0012.D.00A	12	80	A
M311.0016.D.00A	16	80	A

Weitere Abmessungen auf Anfrage
Further sizes upon request

t_{max} und D_s siehe SP
 t_{max} and D_s see inserts

Abmessungen in mm
Dimensions in mm

Bestellhinweis:

Fräserschafte mit beschädigter Schneidplattenaufnahme können durch unseren Reparaturservice instand gesetzt werden.

Ordering note:

Milling cutter shanks with damaged seating can be repaired by HORN.

Das Anzugsdrehmoment der Schrauben finden Sie in den Technischen Hinweisen.

For torque specification of the screw, please see Technical Instructions.

Ersatzteile

Spare Parts

Fräserschaft Milling shank	Spannschraube Clamping Screw	TORX PLUS®-Schlüssel TORX PLUS® Wrench
M311...	4.14T15P	T15PQ

Nutfräsen (zirkular)

Groove Milling by circular interpolation

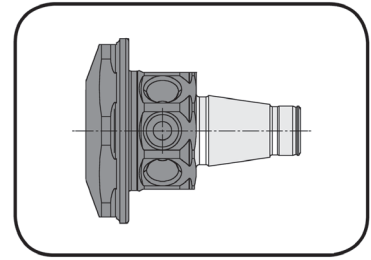


B

Grundaufnahme

Basic Holder

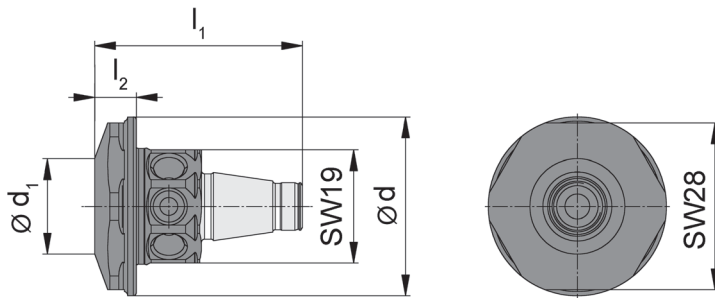
WFB



Grundaufnahme WFB.20 für Einschraubfräser
Basic holder WFB.20 for screw-in cutter

für Einschraubfräser
for Screw-in cutter

Typ M306.M081...
Type M308.M081...
M311.M081...
M313.M081...
M328.M081...
M332.M081...



Bestellnummer Part number	l_1	l_2	d_1	d
WFB.2012.M081.01	35	7	16	30

Weitere Abmessungen auf Anfrage
Further sizes upon request

Abmessungen in mm
Dimensions in mm

Nutfräsen (zirkular)

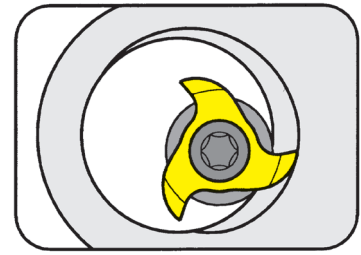
Groove Milling by circular interpolation



Einschraubfräser

Screw-in cutter

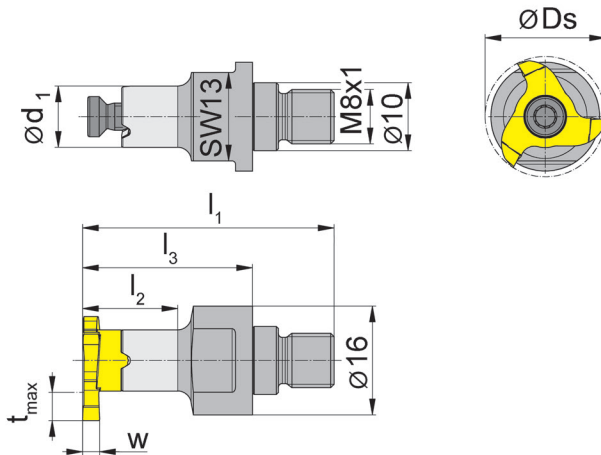
M311.M



Einschraubfräser für Grundaufnahme WFB.20
Screw-in Cutter for basic holder type WFB.20

für Schneidplatte
for Insert

Typ 311
Type 611



Bestellnummer Part number	l_1	l_2	l_3	d_1	SW
M311.M081.01	37	14	25	9	13

Weitere Abmessungen auf Anfrage
Further sizes upon request

w, Ds, t_{max} siehe Schneidplatte
 w, Ds, t_{max} see inserts

Abmessungen in mm
Dimensions in mm

Das Anzugsdrehmoment der Schrauben finden Sie in den Technischen Hinweisen.
For torque specification of the screw, please see Technical Instructions.

Grundaufnahme „WFB.20“
Basic shank „WFB.20“

Ersatzteile

Spare Parts

Einschraubfräser Screw-in cutter	Spannschraube Clamping Screw	TORX PLUS®-Schlüssel TORX PLUS® Wrench
M311.M081.01	4.14T15P	T15PQ

Nutfräsen (zirkular)

Groove Milling by circular interpolation

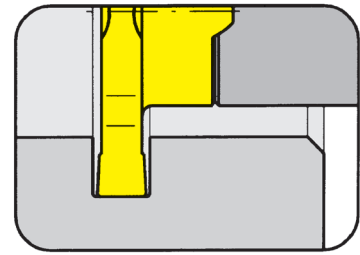


B

Schneidplatte

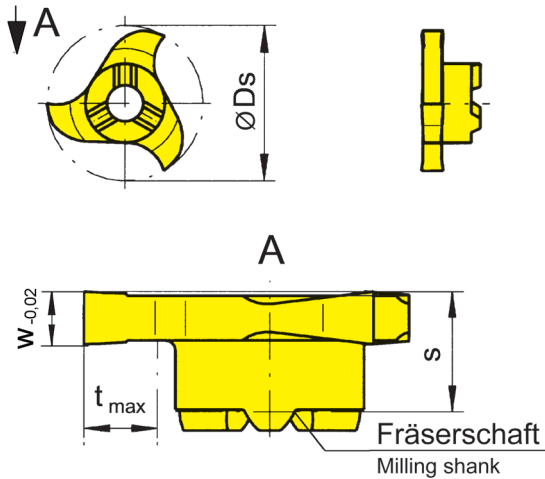
Insert

311



Nuttiefe bis Nutnennbreite Nw Schneidkreis-Ø	Depth of groove up to Width of circlip Nw Cutting edge Ø	3,5 mm 1,1-1,6 mm 17,7 mm
----------------------------------------------------	----------------------------------------------------------------	---------------------------------

Abmessungen für Seegerringnuten DIN 471/472
Widths for circlip grooves DIN 471/472



für Fräaserschaft
for Milling shank

Typ M311
Type M311.ER
M311.ST
M311.M

Abbildung = rechtsschneidend
Picture = right hand cutting version

Bestellnummer Part number	Ds	Nw	w	s	t _{max}	Z	AS45	TN35
311.0110.00	17,7	1,1	1,21	5,75	3,5	3		▲
311.0130.00	17,7	1,3	1,41	5,75	3,5	3	Δ	▲
311.0160.00	17,7	1,6	1,71	5,75	3,5	3	Δ	▲

▲ ab Lager / on stock Δ 4 Wochen / 4 weeks x auf Anfrage / upon request

● empfohlen / recommended

o bedingt einsetzbar / alternative recommendation

- nicht geeignet / not suitable

■ unbeschichtete HM-Sorten / uncoated grades

■ beschichtete HM-Sorten / coated grades

■ bestückt/Cermet / brazed/Cermet

Abmessungen in mm

Dimensions in mm

	AS45	TN35
P	●	●
M	●	●
K	●	●
N	○	●
S	●	●
H	-	-

HM-Sorten
Carbide grades

Nutfräsen (zirkular)

Groove Milling by circular interpolation

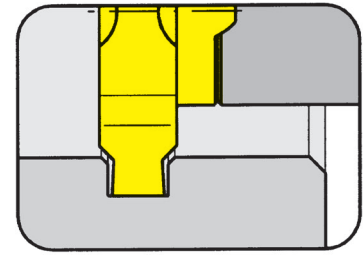


B

Schneidplatte

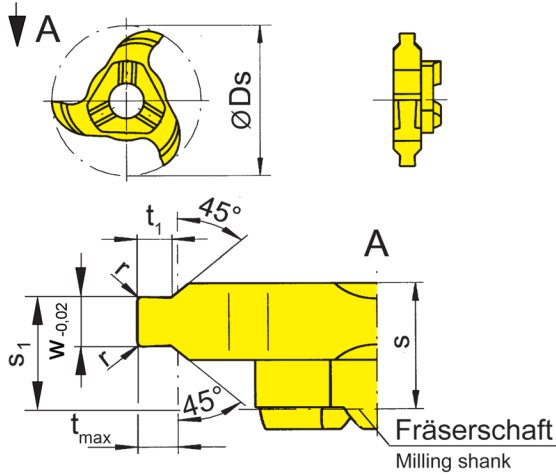
Insert

311



Nuttiefe bis	Depth of groove up to	1,25 mm
Nutnennbreite Nw	Width of circlip Nw	1,3-1,85 mm
Schneidkreis-Ø	Cutting edge Ø	17,7 mm

Abmessungen für Seegerringnuten DIN 471/472
Widths for circlip grooves DIN 471/472



für Fräseschaft
for Milling shank

Typ M311
Type M311.ER
M311.ST
M311.M

mit Nutaußenkantenfasung
with chamfering

Abbildung = rechtsschneidend
Picture = right hand cutting version

Bestellnummer Part number	Ds	Nw	w	s	r	t _{max}	Z	AS45
311.1307.30	17,7	1,30	1,41	5,95	-	1,25	3	▲
311.1812.35	17,7	1,85	1,96	5,95	0,2	1,25	3	▲

- ▲ ab Lager / on stock Δ 4 Wochen / 4 weeks x auf Anfrage / upon request
- empfohlen / recommended
- o bedingt einsetzbar / alternative recommendation
- nicht geeignet / not suitable
- unbeschichtete HM-Sorten / uncoated grades
- beschichtete HM-Sorten / coated grades
- bestückt/Cermet / brazed/Cermet

Abmessungen in mm
Dimensions in mm

HM-Sorten
Carbide grades

P	•
M	•
K	•
N	o
S	•
H	-

Nutfräsen (zirkular)

Groove Milling by circular interpolation



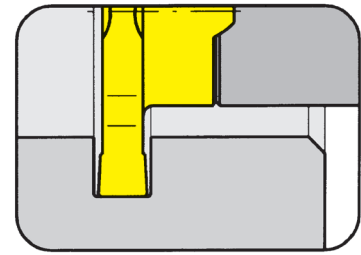
B

Schneidplatte

Insert

311

für Aluminiumbearbeitung
machining of aluminium

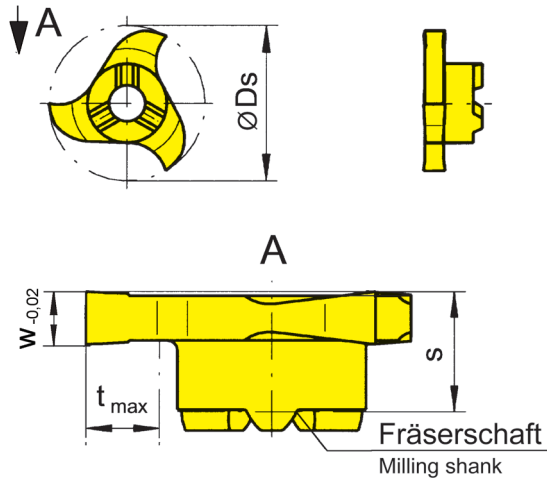


Nuttiefe bis
Nutnennbreite Nw
Schneidkreis-Ø

Depth of groove up to
Width of circlip Nw
Cutting edge Ø

3,5 mm
1,1-1,6 mm
17,7 mm

Abmessungen für Seegerringnuten DIN 471/472
Widths for circlip grooves DIN 471/472



für Fräaserschaft
for Milling shank

Typ M311
Type M311.ER
M311.ST
M311.M

Abbildung = rechtsschneidend
Picture = right hand cutting version

Bestellnummer Part number	Ds	Nw	w	s	t _{max}	Z	Ti25
311.0110.40	17,7	1,1	1,21	5,75	3,5	3	▲
311.0130.40	17,7	1,3	1,41	5,75	3,5	3	▲
311.0160.40	17,7	1,6	1,71	5,75	3,5	3	Δ

▲ ab Lager / on stock Δ 4 Wochen / 4 weeks x auf Anfrage / upon request

● empfohlen / recommended

o bedingt einsetzbar / alternative recommendation

- nicht geeignet / not suitable

■ unbeschichtete HM-Sorten / uncoated grades

■ beschichtete HM-Sorten / coated grades

■ bestückt/Cermet / brazed/Cermet

Abmessungen in mm

Dimensions in mm

Grade	Availability
P	•
M	•
K	•
N	•
S	•
H	-

HM-Sorten
Carbide grades

Nutfräsen (zirkular)

Groove Milling by circular interpolation

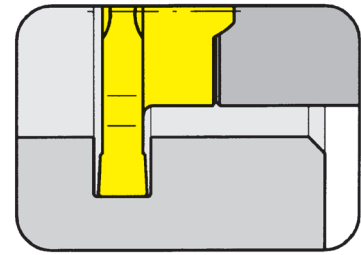


B

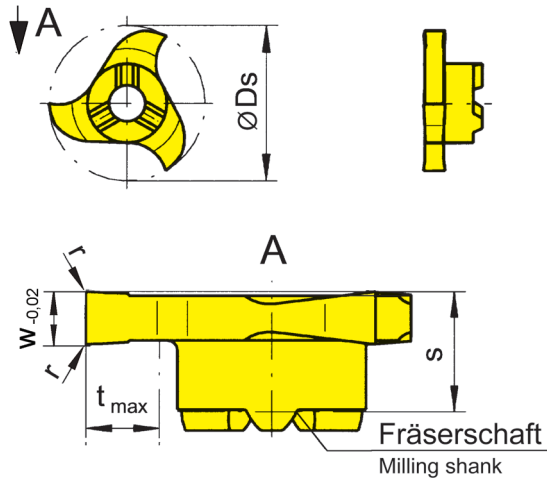
Schneidplatte

Insert

311



Nuttiefe bis	Depth of groove up to	3,5 mm
Nutbreite	Width of groove	1,5-4 mm
Schneidkreis-Ø	Cutting edge Ø	17,7 mm



für Frälerschaft
for Milling shank

Typ M311
Type M311.ER
M311.ST
M311.M

Abbildung = rechtsschneidend
Picture = right hand cutting version

Bestellnummer Part number	Ds	w	s	r	t _{max}	Z	MG12	AS45	TN35
311.0150.00	17,7	1,5	5,75	-	3,5	3		▲	▲
311.0200.00	17,7	2,0	5,75	0,2	3,5	3	Δ	▲	▲
311.0250.00	17,7	2,5	5,75	0,2	3,5	3		▲	▲
311.0300.00	17,7	3,0	5,75	0,2	3,5	3	▲	▲	▲
311.0400.00	17,7	4,0	5,75	0,2	3,5	3		▲	

▲ ab Lager / on stock Δ 4 Wochen / 4 weeks x auf Anfrage / upon request

● empfohlen / recommended

o bedingt einsetzbar / alternative recommendation

- nicht geeignet / not suitable

■ unbeschichtete HM-Sorten / uncoated grades

■ beschichtete HM-Sorten / coated grades

■ bestückt/Cermet / brazed/Cermet

Abmessungen in mm

Dimensions in mm

P	o	●	●
M	-	●	●
K	-	●	●
N	-	o	●
S	-	●	●
H	-	-	-

HM-Sorten
Carbide grades

Nutfräsen (zirkular)

Groove Milling by circular interpolation



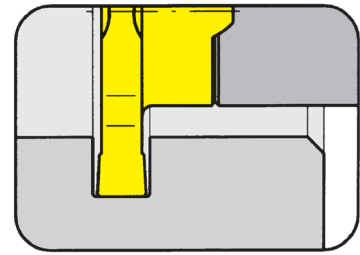
B

Schneidplatte

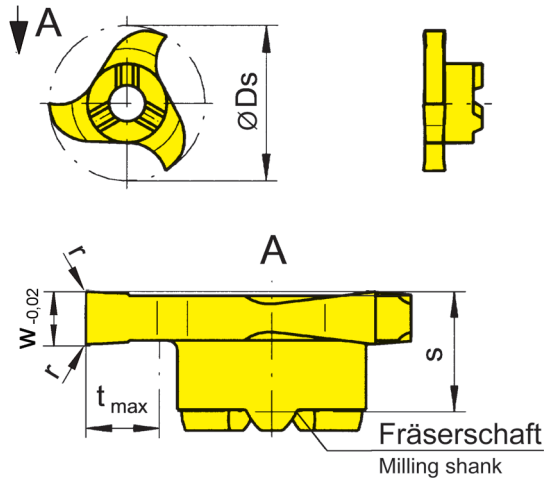
Insert

311

für Aluminiumbearbeitung
machining of aluminium



Nuttiefe bis	Depth of groove up to	3,5 mm
Nutbreite	Width of groove	1,5-4 mm
Schneidkreis-Ø	Cutting edge Ø	17,7 mm



für Fräaserschaft
for Milling shank

Typ M311
Type M311.ER
M311.ST
M311.M

Abbildung = rechtsschneidend
Picture = right hand cutting version

Bestellnummer Part number	Ds	w	s	r	t _{max}	Z	TI25
311.0150.40	17,7	1,5	5,75	-	3,5	3	▲
311.0200.40	17,7	2,0	5,75	0,2	3,5	3	▲
311.0250.40	17,7	2,5	5,75	0,2	3,5	3	▲
311.0300.40	17,7	3,0	5,75	0,2	3,5	3	▲
311.0400.40	17,7	4,0	5,75	0,2	3,5	3	▲

▲ ab Lager / on stock Δ 4 Wochen / 4 weeks x auf Anfrage / upon request

● empfohlen / recommended

o bedingt einsetzbar / alternative recommendation

- nicht geeignet / not suitable

□ unbeschichtete HM-Sorten / uncoated grades

■ beschichtete HM-Sorten / coated grades

■ bestückt/Cermet / brazed/Cermet

Abmessungen in mm

Dimensions in mm

P	•
M	•
K	•
N	•
S	•
H	-

HM-Sorten
Carbide grades

Nutfräsen (zirkular)

Groove Milling by circular interpolation

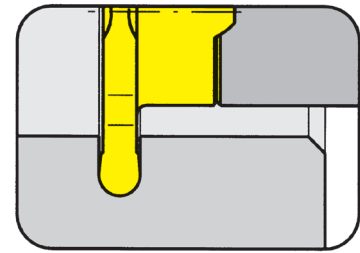


B

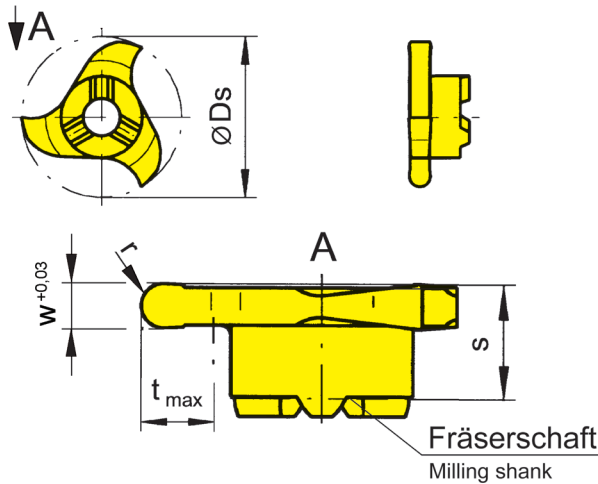
Schneidplatte

Insert

311



Nuttiefe bis	Depth of groove up to	3,5 mm
Vollradius	Full radius	2 mm
Schneidkreis-Ø	Cutting edge Ø	17,7 mm



für Fräseerschaft
for Milling shank

Typ M311
Type M311.ER
M311.ST
M311.M

Vollradius
Full radius

Abbildung = rechtsschneidend
Picture = right hand cutting version

Bestellnummer Part number	Ds	w	s	r	t _{max}	Z	AN25	AS45	TN35
311.0005.10	17,7	1,0	5,75	0,50	3,5	3	▲		
311.0007.15	17,7	1,5	5,75	0,75	3,5	3		▲	
311.0010.20	17,7	2,0	5,75	1,00	3,5	3		▲	
311.0011.22	17,7	2,2	5,75	1,10	3,5	3		▲	▲
311.0015.30	17,7	3,0	5,75	1,50	3,5	3		▲	
311.0020.40	17,7	4,0	5,75	2,00	3,5	3		▲	

▲ ab Lager / on stock Δ 4 Wochen / 4 weeks x auf Anfrage / upon request

● empfohlen / recommended

o bedingt einsetzbar / alternative recommendation

- nicht geeignet / not suitable

■ unbeschichtete HM-Sorten / uncoated grades

■ beschichtete HM-Sorten / coated grades

■ bestückt/Cermet / brazed/Cermet

Abmessungen in mm

Dimensions in mm

	P	M	K	N	S	H
AN25	●	○	-	-	-	-
AS45	●	●	●	○	●	-
TN35	●	●	●	●	●	-

HM-Sorten
Carbide grades

Bohrungsfräsen und Fasen

Milling of bores and Chamfering

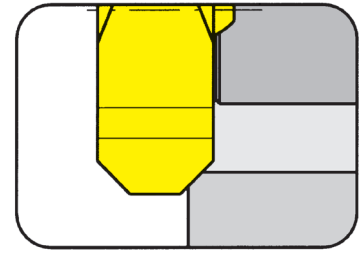


B

Schneidplatte

Insert

311



Fastiefe Schneidkreis-Ø	Size of chamfer Cutting edge Ø	1,4-2,5 mm 15-17,7 mm
----------------------------	-----------------------------------	--------------------------

für Frälerschaft
for Milling shank

Typ M311
Type M311.ER
M311.ST
M311.M

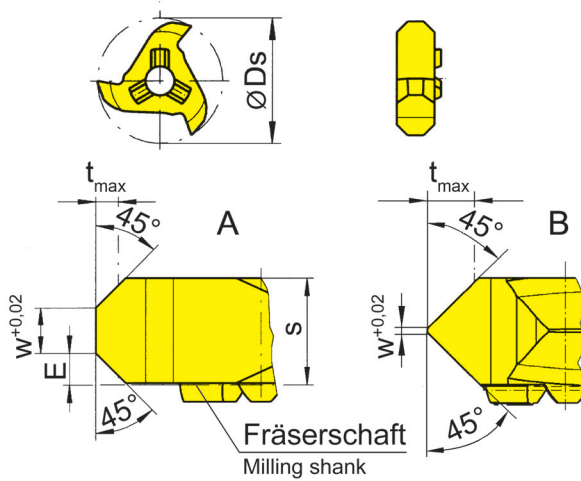


Abbildung = rechtsschneidend
Picture = right hand cutting version

Bestellnummer Part number	E	s	Ds	w	Form Form	t _{max}	Z	Tl25	TN35
311.4545.00	1,70	5,95	17,7	2,5	A	1,4	3		▲
311.4545.20	2,95	5,95	15,0	0,2	B	2,5	3	▲	▲

- ▲ ab Lager / on stock Δ 4 Wochen / 4 weeks x auf Anfrage / upon request
- empfohlen / recommended
- o bedingt einsetzbar / alternative recommendation
- nicht geeignet / not suitable
- unbeschichtete HM-Sorten / uncoated grades
- beschichtete HM-Sorten / coated grades
- bestückt/Cermet / brazed/Cermet

Abmessungen in mm
Dimensions in mm

P	•	•
M	•	•
K	•	•
N	•	•
S	•	•
H	-	-

HM-Sorten
Carbide grades

Nutfräsen (zirkular)

Groove Milling by circular interpolation

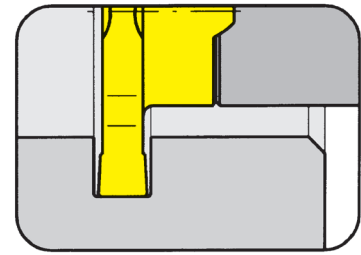


B

Schneidplatte

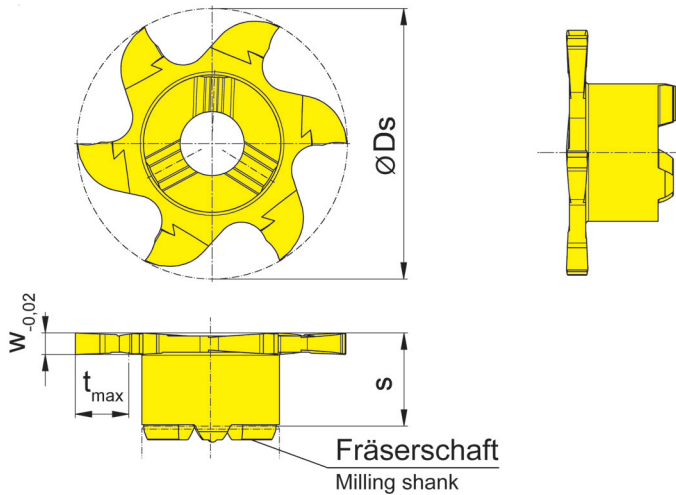
Insert

611



Nuttiefe bis Nutnennbreite Nw Schneidkreis-Ø	Depth of groove up to Width of circlip Nw Cutting edge Ø	3,5 mm 1,1-1,6 mm 17,7 mm
----------------------------------------------------	----------------------------------------------------------------	---------------------------------

Abmessungen für Seegerringnuten DIN 471/472
Widths for circlip grooves DIN 471/472



für Fräaserschaft
for Milling shank

Typ M311
Type M311.ER
M311.ST
M311.M

Abbildung = rechtsschneidend
Picture = right hand cutting version

Bestellnummer Part number	Ds	Nw	w	s	t _{max}	Z	AS45	Ti25
611.0110.00	17,7	1,1	1,21	6,1	3,5	6	▲	▲
611.0130.00	17,7	1,3	1,41	6,1	3,5	6	▲	▲
611.0160.00	17,7	1,6	1,71	6,1	3,5	6	▲	▲

▲ ab Lager / on stock Δ 4 Wochen / 4 weeks x auf Anfrage / upon request

● empfohlen / recommended

o bedingt einsetzbar / alternative recommendation

- nicht geeignet / not suitable

■ unbeschichtete HM-Sorten / uncoated grades

■ beschichtete HM-Sorten / coated grades

■ bestückt/Cermet / brazed/Cermet

Abmessungen in mm

Dimensions in mm

	AS45	Ti25
P	●	●
M	●	●
K	●	●
N	○	●
S	●	●
H	-	-

HM-Sorten
Carbide grades

Nutfräsen (zirkular)

Groove Milling by circular interpolation

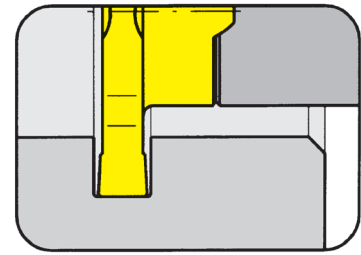


B

Schneidplatte

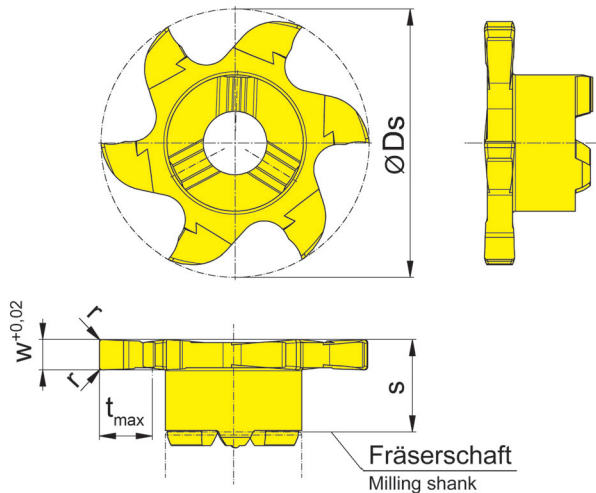
Insert

611



Nuttiefe bis	Depth of groove up to	3,5 mm
Nutbreite	Width of groove	1,5-4 mm
Schneidkreis-Ø	Cutting edge Ø	17,7 mm

ab Schneidbreite 2,5 mm Kreuzverzahnung
from width of groove 2,5 mm toothing with cross-cut



für Fräaserschaft
for Milling shank

Typ M311
Type M311.ER
M311.ST
M311.M

Abbildung = rechtsschneidend
Picture = right hand cutting version

Bestellnummer Part number	Ds	w	s	r	t _{max}	Z	AS45	TI25
611.0150.00	17,7	1,5	6,1	-	3,5	6	▲	▲
611.0200.00	17,7	2,0	6,1	0,2	3,5	6	▲	▲
611.0250.00	17,7	2,5	6,1	0,2	3,5	6	▲	▲
611.0300.00	17,7	3,0	6,1	0,2	3,5	6	▲	▲
611.0400.00	17,7	4,0	6,1	0,2	3,5	6	▲	▲

▲ ab Lager / on stock Δ 4 Wochen / 4 weeks x auf Anfrage / upon request

● empfohlen / recommended

o bedingt einsetzbar / alternative recommendation

- nicht geeignet / not suitable

■ unbeschichtete HM-Sorten / uncoated grades

■ beschichtete HM-Sorten / coated grades

■ bestückt/Cermet / brazed/Cermet

Abmessungen in mm

Dimensions in mm

	AS45	TI25
P	•	•
M	•	•
K	•	•
N	o	•
S	•	•
H	-	-

HM-Sorten
Carbide grades

Stirnfräsen

Face Milling

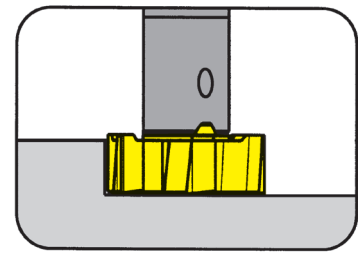


Schneidplatte

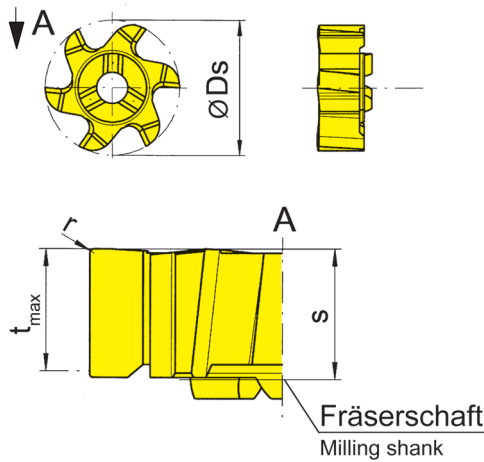
Insert

611

Schnitttiefe bis Schneidkreis-Ø	Depth of cut up to Cutting edge Ø	5,7 mm 17,7 mm
---------------------------------	-----------------------------------	-------------------



B



für Fräaserschaft
for Milling shank

Typ M311
Type M311.ER
M311.ST
M311.M

Abbildung = rechtsschneidend
Picture = right hand cutting version

Bestellnummer Part number	Ds	Z	r	t _{max}	s	AS45	TF45	TI25
611.PL61.62	17,7	6	0,2	5,7	6,1	▲	▲	▲
						P	•	•
						M	•	•
						K	•	•
						N	○	•
						S	•	•
						H	-	-

- ▲ ab Lager / on stock Δ 4 Wochen / 4 weeks x auf Anfrage / upon request
- empfohlen / recommended
- bedingt einsetzbar / alternative recommendation
- nicht geeignet / not suitable
- unbeschichtete HM-Sorten / uncoated grades
- beschichtete HM-Sorten / coated grades
- bestückt/Cermet / brazed/Cermet

Abmessungen in mm
Dimensions in mm

HM-Sorten
Carbide grades

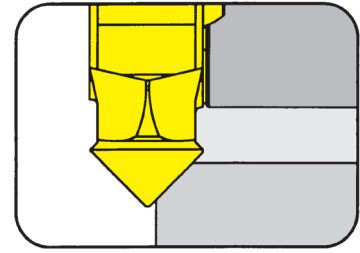
Fasen Chamfering



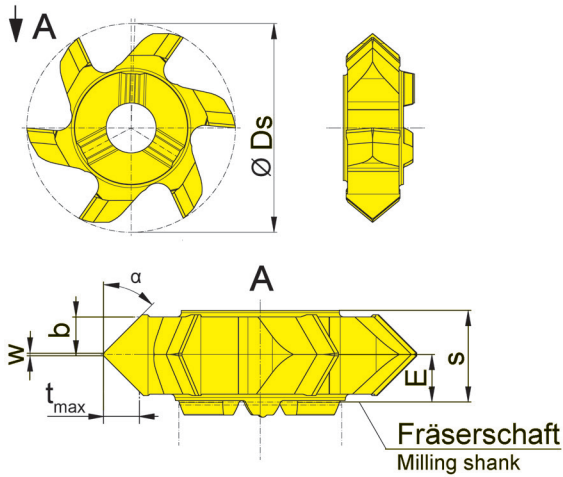
B

Schneidplatte Insert

611



Fasbreite Schneidkreis-Ø	Width of chamfer Cutting edge Ø	2,3-2,8 mm 17,7 mm
-----------------------------	------------------------------------	-----------------------



für Fräuserschaft
for Milling shank

Typ M311
Type M311.ER
M311.ST
M311.M

Abbildung = rechtsschneidend
Picture = right hand cutting version

Bestellnummer Part number	Ds	E	s	w	α	b	t _{max}	Z	AS45	TA45	TI25
611.1515.20	17,7	3,2	6,3	0,2	15°	2,8	0,75	6	▲	▲	
611.2020.20	17,7	3,2	6,3	0,2	20°	2,8	1,00	6	▲	▲	
611.3030.20	17,7	3,2	6,3	0,2	30°	2,8	1,60	6	▲	▲	
611.4545.20	17,7	3,2	6,3	0,2	45°	2,3	2,30	6	▲		▲

▲ ab Lager / on stock Δ 4 Wochen / 4 weeks x auf Anfrage / upon request

● empfohlen / recommended

o bedingt einsetzbar / alternative recommendation

- nicht geeignet / not suitable

□ unbeschichtete HM-Sorten / uncoated grades

■ beschichtete HM-Sorten / coated grades

■ bestückt/Cermet / brazed/Cermet

Abmessungen in mm

Dimensions in mm

	P	M	K	N	S	H
AS45	●	●	●	○	●	-
TA45	●	●	●	●	●	-
TI25	●	●	●	●	●	-

HM-Sorten
Carbide grades



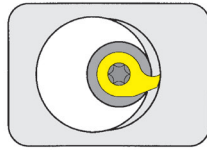
Nutfräsen (zirkular)

Groove Milling by circular interpolation



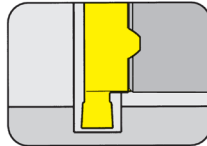
B

Frälerschaft
Milling shank
M116

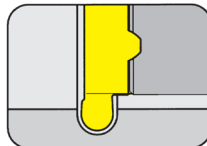


Seite/Page
B92

Schneidplatte
Insert
116



Seite/Page
B93-B94



Seite/Page
B95

M116



Fräser mit wechselbarer Schneidplatte

ab Bohrung

stehend Ø 16 mm

rotierend Ø 20,4 mm

Milling shank with exchangeable insert

from bore

non rotating Ø 16 mm

rotating Ø 20,4 mm

Nutfräsen (zirkular)

Groove Milling by circular interpolation



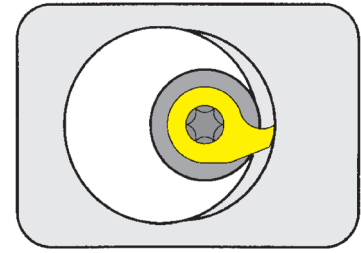
B

Frälerschaft

Milling shank

M116

mit innerer Kühlmittelzufuhr
with through coolant supply

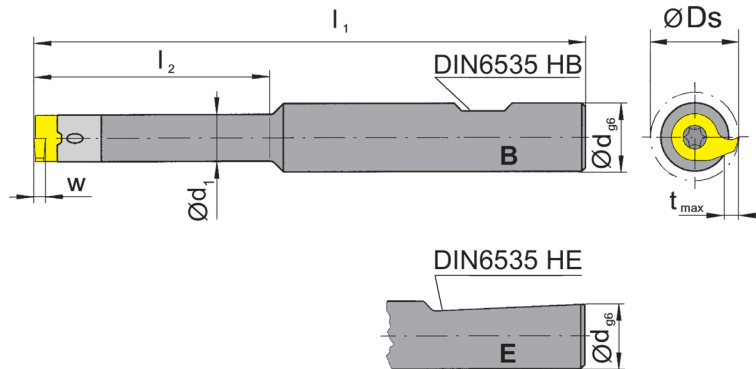


Schneidkreis-Ø Cutting edge Ø 20,4 mm

Schaftmaterial: Hartmetall (schwingungsarm)
Material of shank: Carbide - Giving a good vibration resistance

für Schneidplatte
for Insert

Typ 116
Type



Bestellnummer Part number	d	l ₁	l ₂	d ₁	Form Form
M116.0012.01B	12	130	40	11	B
M116.0012.02B	12	130	56	11	B
M116.0016.01B	16	130	40	11	B
M116.0016.02B	16	130	56	11	B
M116.0016.03B	16	150	80	11	B
M116.0016.01E	16	130	40	11	E
M116.0016.02E	16	130	56	11	E
M116.0016.03E	16	150	80	11	E

Weitere Abmessungen auf Anfrage
Further sizes upon request

w, Ds, t_{max} siehe Schneidplatte
w, Ds, t_{max} see inserts

Abmessungen in mm
Dimensions in mm

Bearbeitungshinweis ab Ø 16 mm:

Nur Anspiegeln bei außermittigem Ein- und Ausfahren mit definiertem Spindelstop.

Note from Ø 16 mm:

Only back face milling with oriented spindlestop offset of centerline.

Bestellhinweis:

Frälerschäfte sind jeweils für **rechte** und **linke** Schneidplatten Typ 116 verwendbar.

Frälerschäfte mit beschädigter Schneidplattenaufnahme können durch unseren Reparaturservice instand gesetzt werden.

Ordering note:

All milling cutter shanks can be used for **right** and **left** hand inserts type 116.

Milling cutter shanks with damaged seating can be repaired by HORN.

Das Anzugsdrehmoment der Schrauben finden Sie in den Technischen Hinweisen.

For torque specification of the screw, please see Technical Instructions.

Ersatzteile

Spare Parts

Frälerschaft Milling shank	Spannschraube Clamping Screw	TORX PLUS®-Schlüssel TORX PLUS® Wrench
M116...	5.13T20EP	T20PQ

Nutfräsen (zirkular)

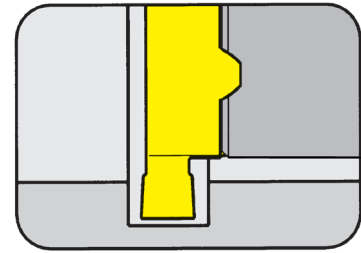
Groove Milling by circular interpolation



Schneidplatte

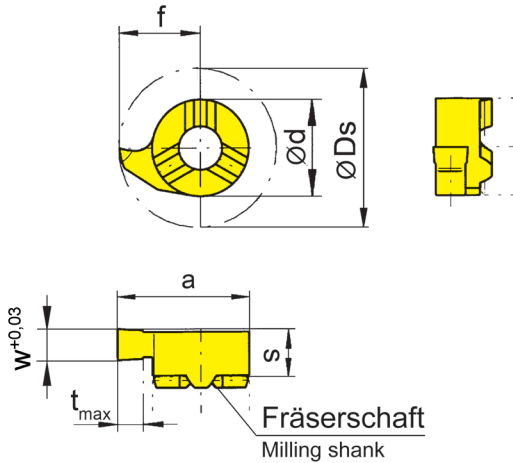
Insert

116



Nuttiefe bis Nutnennbreite Nw Schneidkreis-Ø	Depth of groove up to Width of circlip Nw Cutting edge Ø	4,3 mm 1,1-1,6 mm 20,4 mm
----------------------------------------------------	----------------------------------------------------------------	---------------------------------

Abmessungen für Seegerringnuten DIN 471/472
Widths for circlip grooves DIN 471/472



für Fräaserschaft
for Milling shank

Typ M116
Type

R = rechts wie gezeichnet
R = right hand version shown

L = links spiegelbildlich
L = left hand version

Bestellnummer Part number	Ds	Nw	w	s	f	a	d	t _{max}	Z	MG12	EG55	TH35	TN35
R/L116.0110.00	20,4	1,1	1,19	5,3	10,2	15,7	11	4,3	1	▲/▲	▲/▲	▲/▲	▲/▲
R/L116.0130.00	20,4	1,3	1,39	5,3	10,2	15,7	11	4,3	1	▲/▲	▲/▲	▲/▲	▲/▲
R/L116.0160.00	20,4	1,6	1,69	5,3	10,2	15,7	11	4,3	1	▲/▲	▲/▲	▲/▲	▲/▲

▲ ab Lager / on stock Δ 4 Wochen / 4 weeks x auf Anfrage / upon request

● empfohlen / recommended

o bedingt einsetzbar / alternative recommendation

- nicht geeignet / not suitable

■ unbeschichtete HM-Sorten / uncoated grades

■ beschichtete HM-Sorten / coated grades

■ bestückt/Cermet / brazed/Cermet

P	o	•	•	•
M	-	o	•	•
K	-	o	•	•
N	-	-	•	•
S	-	-	•	•
H	-	-	-	-

Abmessungen in mm

Dimensions in mm

Ausführung R oder L angeben

State R or L version

HM-Sorten
Carbide grades

Nutfräsen (zirkular)

Groove Milling by circular interpolation

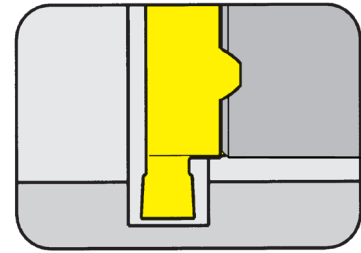


B

Schneidplatte

Insert

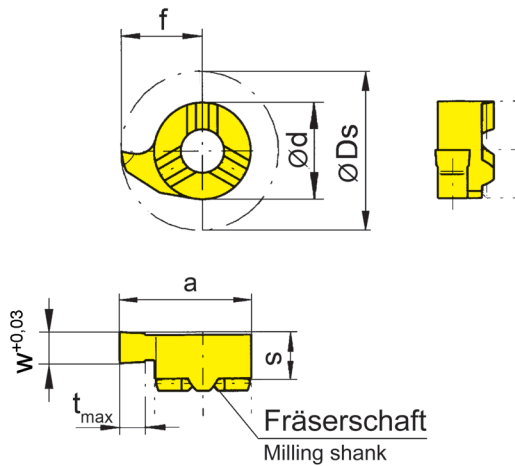
116



Nuttiefe bis	Depth of groove up to	4,3 mm
Nutbreite	Width of groove	2-4 mm
Schneidkreis-Ø	Cutting edge Ø	20,4 mm

für Fräserschaft
for Milling shank

Typ M116
Type



Fräserschaft
Milling shank

R = rechts wie gezeichnet
R = right hand version shown

L = links spiegelbildlich
L = left hand version

Bestellnummer Part number	Ds	w	s	f	a	d	t _{max}	Z	MG12	EG55	TH35	TN35
R/L 116.0200.00	20,4	2,0	5,3	10,2	15,7	11	4,3	1	▲/▲	▲/▲	▲/▲	▲/▲
R/L 116.0250.00	20,4	2,5	5,3	10,2	15,7	11	4,3	1	▲/▲	▲/▲	▲/▲	▲/▲
R/L 116.0300.00	20,4	3,0	5,3	10,2	15,7	11	4,3	1	▲/▲	▲/▲	▲/▲	▲/▲
R/L 116.0350.00	20,4	3,5	5,3	10,2	15,7	11	4,3	1	▲/▲	▲/x	▲/▲	▲/▲
R/L 116.0400.00	20,4	4,0	5,3	10,2	15,7	11	4,3	1	▲/▲	▲/▲	▲/▲	▲/▲

▲ ab Lager / on stock Δ 4 Wochen / 4 weeks x auf Anfrage / upon request

● empfohlen / recommended

o bedingt einsetzbar / alternative recommendation

- nicht geeignet / not suitable

■ unbeschichtete HM-Sorten / uncoated grades

■ beschichtete HM-Sorten / coated grades

■ bestückt/Cermet / brazed/Cermet

Abmessungen in mm

Dimensions in mm

Ausführung R oder L angeben

State R or L version

P	o	•	•	•
M	-	o	•	•
K	-	o	•	•
N	-	-	•	•
S	-	-	•	•
H	-	-	-	-

HM-Sorten
Carbide grades

Nutfräsen (zirkular)

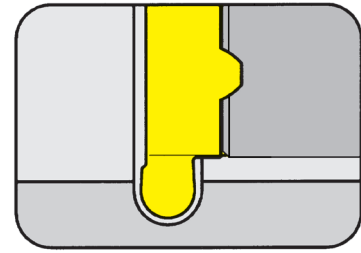
Groove Milling by circular interpolation



Schneidplatte

Insert

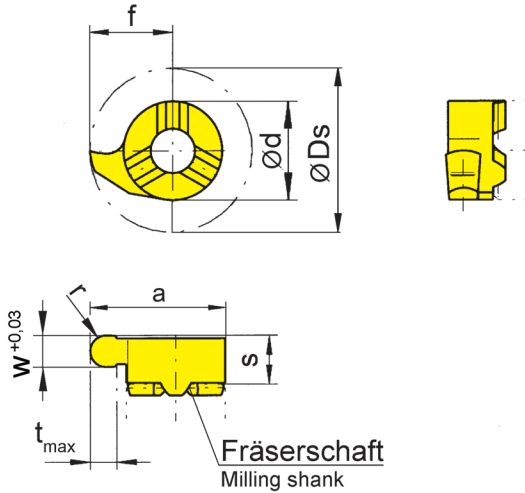
116



Nuttiefe bis Vollradius	Depth of groove up to Full radius	4,3 mm
Schneidkreis-Ø	Cutting edge Ø	20,4 mm

für Frälerschaft
for Milling shank

Typ M116
Type



R = rechts wie gezeichnet
R = right hand version shown

L = links spiegelbildlich
L = left hand version

Vollradius
Full radius

Bestellnummer Part number	Ds	w	s	f	a	d	r	t _{max}	Z	MG12	EG55	TH35	TN35
R/L116.0009.18	20,4	1,8	5,3	10,2	15,7	11	0,9	4,3	1	▲/▲	▲/▲	▲/▲	▲/▲
R/L116.0011.22	20,4	2,2	5,3	10,2	15,7	11	1,1	4,3	1	▲/▲	▲/▲	▲/▲	▲/▲
R/L116.0015.30	20,4	3,0	5,3	10,2	15,7	11	1,5	4,3	1	▲/▲	▲/▲	▲/▲	▲/▲
R/L116.0020.40	20,4	4,0	5,3	10,2	15,7	11	2,0	4,3	1	▲/▲	▲/▲	▲/▲	▲/▲

▲ ab Lager / on stock Δ 4 Wochen / 4 weeks x auf Anfrage / upon request

● empfohlen / recommended

o bedingt einsetzbar / alternative recommendation

- nicht geeignet / not suitable

■ unbeschichtete HM-Sorten / uncoated grades

■ beschichtete HM-Sorten / coated grades

■ bestückt/Cermet / brazed/Cermet

Abmessungen in mm

Dimensions in mm

Ausführung R oder L angeben

State R or L version

P	o	•	•	•
M	-	o	•	•
K	-	o	•	•
N	-	-	•	•
S	-	-	•	•
H	-	-	-	-

HM-Sorten
Carbide grades

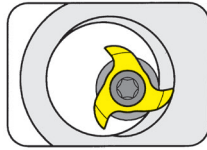
Nutfräsen (zirkular)

Groove Milling by circular interpolation

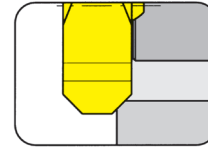


B

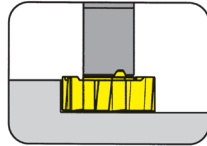
Fräaserschaft
Milling shank
M313/M313.ST/
M313.ER



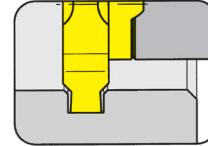
Seite/Page
B98-B102



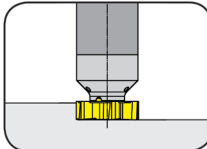
Seite/Page
B117



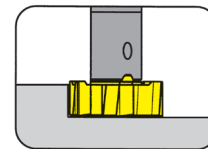
Seite/Page
B103



Seite/Page
B111, B120

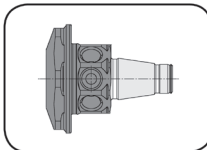


Seite/Page
B104

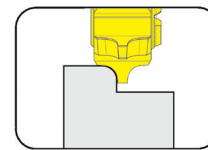


Seite/Page
B122-B124, B129

Grundaufnahme
Basic Holder
WFB

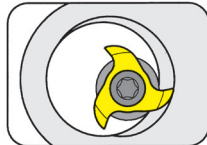


Seite/Page
B105

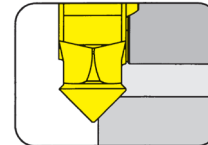


Seite/Page
B125

Einschraubfräser
Screw-in cutter
M313.M

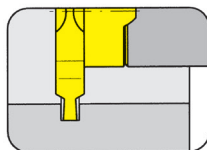


Seite/Page
B106

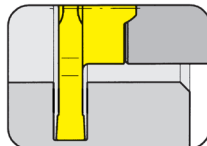


Seite/Page
B126-B127

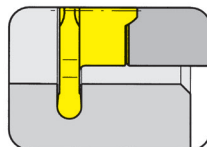
Schneidplatte
Insert
313/L313/613/713



Seite/Page
B107



Seite/Page
B108-B110, B112-B115, B118-B119, B121, B128



Seite/Page
B116

M313



**Fräser mit wechselbarer
Schneidplatte**

ab Bohrung Ø 22 mm

**Milling shank with
exchangeable insert**

from bore Ø 22 mm

Nutfräsen (zirkular)

Groove Milling by circular interpolation



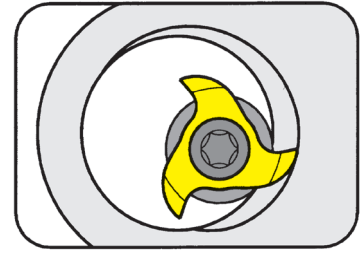
B

Frälerschaft

Milling shank

M313

mit innerer Kühlmittelzufuhr
with through coolant supply

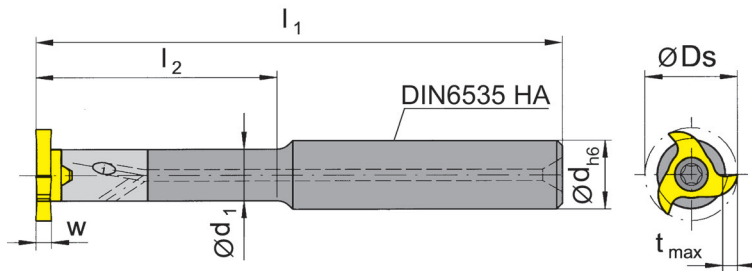


Schneidkreis-Ø Cutting edge Ø 21,7 mm

Schaftmaterial: Hartmetall (schwingungsarm)
Material of shank: Carbide - Giving a good vibration resistance

für Schneidplatte
for Insert

Typ 313
Type 613
 713



Bestellnummer Part number	d	l ₁	l ₂	d ₁	Form Form
M313.0012.01A	12	100	-	-	A
M313.0012.02A	12	130	-	-	A
M313.0016.01A	16	100	42	12	A
M313.0016.02A	16	130	60	12	A
M313.0016.03A	16	160	85	12	A

Weitere Abmessungen auf Anfrage
Further sizes upon request

w, D_s, t_{max} siehe Schneidplatte
w, D_s, t_{max} see inserts

Abmessungen in mm
Dimensions in mm

Bestellhinweis:

Frälerschäfte mit beschädigter Schneidplattenaufnahme können durch unseren Reparaturservice instand gesetzt werden.

Ordering note:

Milling cutter shanks with damaged seating can be repaired by HORN.

Das Anzugsdrehmoment der Schrauben finden Sie in den Technischen Hinweisen.

For torque specification of the screw, please see Technical Instructions.

Ersatzteile

Spare Parts

Frälerschaft Milling shank	Spannschraube Clamping Screw	TORX PLUS®-Schlüssel TORX PLUS® Wrench
M313...	5.14T20P	T20PQ

Nutfräsen (zirkular)

Groove Milling by circular interpolation

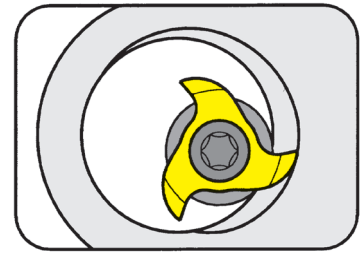


Frälerschaft

Milling shank

M313

mit innerer Kühlmittelzufuhr
with through coolant supply

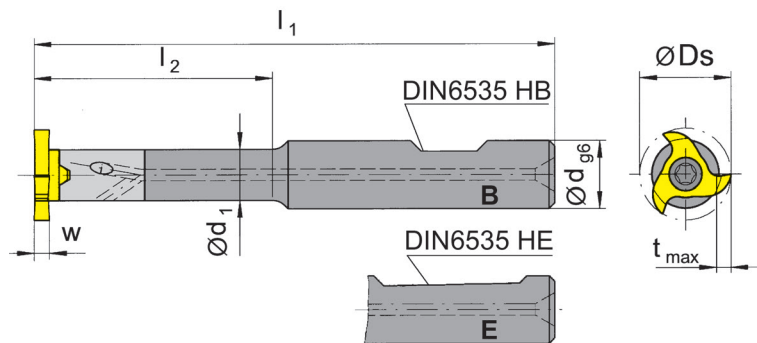


Schneidkreis-Ø	Cutting edge Ø	21,7 mm
----------------	----------------	---------

Schaftmaterial: Hartmetall (schwingungsarm)
Material of shank: Carbide - Giving a good vibration resistance

für Schneidplatte
for Insert

Typ 313
Type 613
713



Bestellnummer Part number	d	l ₁	l ₂	d ₁	Form Form
M313.0012.01B	12	100	-	-	B
M313.0012.02B	12	130	-	-	B
M313.0016.01B	16	100	42	12	B
M313.0016.02B	16	130	60	12	B
M313.0016.03B	16	160	85	12	B
M313.0012.01E	12	100	-	-	E
M313.0012.02E	12	130	-	-	E
M313.0016.01E	16	100	42	12	E
M313.0016.02E	16	130	60	12	E
M313.0016.03E	16	160	85	12	E

Weitere Abmessungen auf Anfrage
Further sizes upon request

w, D_s, t_{max} siehe Schneidplatte
w, D_s, t_{max} see inserts

Abmessungen in mm
Dimensions in mm

Bestellhinweis:

Frälerschäfte mit beschädigter Schneidplattenaufnahme können durch unseren Reparaturservice instand gesetzt werden.

Ordering note:

Milling cutter shanks with damaged seating can be repaired by HORN.

Das Anzugsdrehmoment der Schrauben finden Sie in den Technischen Hinweisen.

For torque specification of the screw, please see Technical Instructions.

Ersatzteile

Spare Parts

Frälerschaft Milling shank	Spannschraube Clamping Screw	TORX PLUS®-Schlüssel TORX PLUS® Wrench
M313...	5.14T20P	T20PQ

Nutfräsen (zirkular)

Groove Milling by circular interpolation

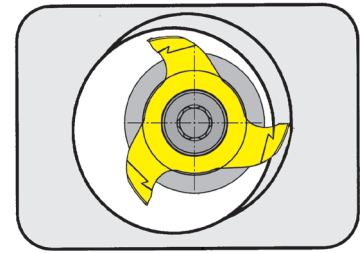


B

Frälerschaft

Milling shank

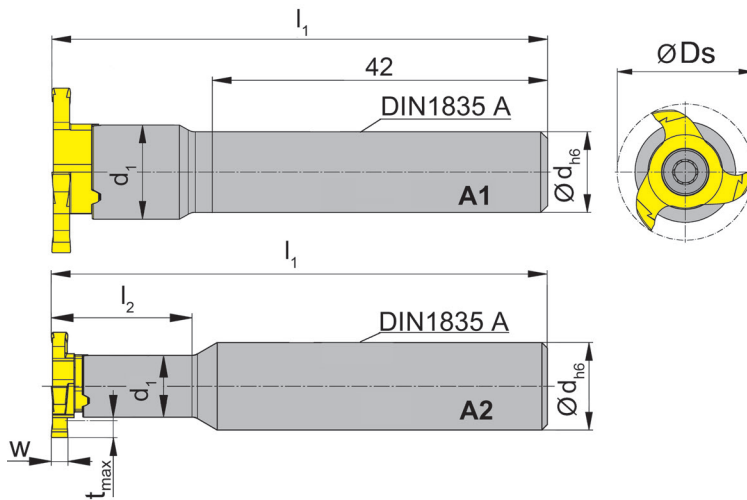
M313.ST



Zylindrischer Stahl-Frälerschaft für Spannzangen
Cylindrical steel milling shank for collets

für den Einsatz auf CNC-Drehmaschinen
with cylindrical shank for CNC-lathes

für Schneidplatte
for Insert



Typ 313
Type 613
713

Bestellnummer Part number	d	l ₁	l ₂	d ₁	Form Form
M313.ST10.01A	10	60	-	11,3	A1
M313.ST12.01A	12	70	18	11,3	A2
M313.ST13.01A	13	70	26	11,3	A2
M313.ST16.01A	16	80	26	11,3	A2

Weitere Abmessungen auf Anfrage
Further sizes upon request

w, Ds, t_{max} siehe Schneidplatte
w, Ds, t_{max} see inserts

Abmessungen in mm
Dimensions in mm

Das Anzugsdrehmoment der Schrauben finden Sie in den Technischen Hinweisen.
For torque specification of the screw, please see Technical Instructions.

Ersatzteile

Spare Parts

Frälerschaft Milling shank	Spannschraube Clamping Screw	TORX PLUS®-Schlüssel TORX PLUS® Wrench
M313...	5.14T20P	T20PQ

Nutfräsen (zirkular)

Groove Milling by circular interpolation

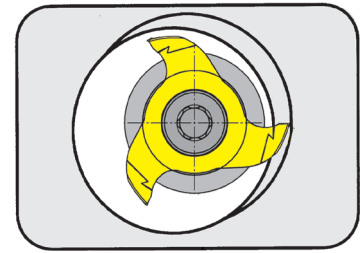


B

Frälerschaft

Milling shank

M313.ST

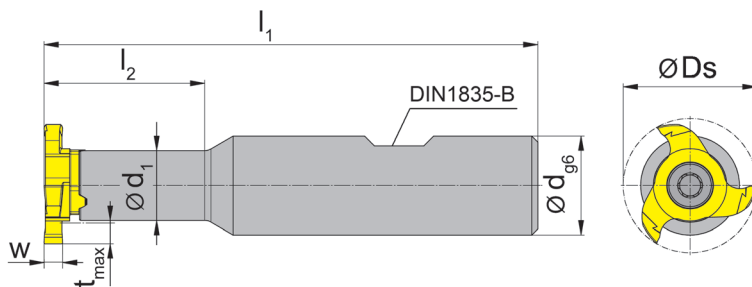


Zylindrischer Stahl-Frälerschaft mit Spannfläche
Cylindrical steel milling shank with clamping flat

für den Einsatz auf CNC-Drehmaschinen
with cylindrical shank for CNC-lathes

für Schneidplatte
for Insert

Typ 313
Type 613
713



Bestellnummer Part number	d	l ₁	l ₂	d ₁	Form Form
M313.ST12.01B	12	70	18	11,3	B

Weitere Abmessungen auf Anfrage
Further sizes upon request

w, D_s, t_{max} siehe Schneidplatte
w, D_s, t_{max} see inserts

Abmessungen in mm
Dimensions in mm

Das Anzugsdrehmoment der Schrauben finden Sie in den Technischen Hinweisen.
For torque specification of the screw, please see Technical Instructions.

Ersatzteile

Spare Parts

Frälerschaft Milling shank	Spannschraube Clamping Screw	TORX PLUS®-Schlüssel TORX PLUS® Wrench
M313.ST12.01B	5.14T20P	T20PQ

Nutfräsen (zirkular)

Groove Milling by circular interpolation

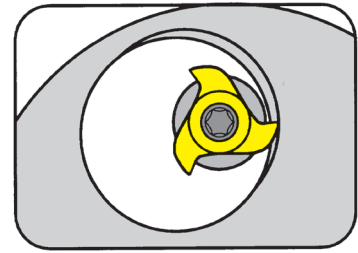


B

Frälerschaft

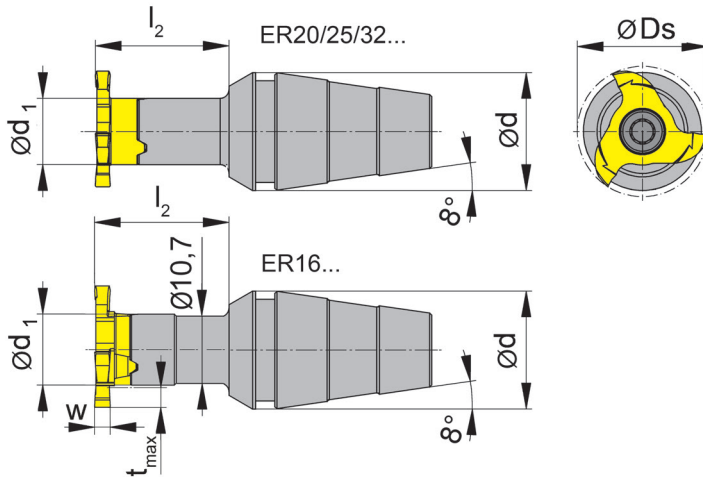
Milling shank

M313.ER



Frälerschaft für Spannzangenfutter DIN ISO 15488
Milling shanks for collet chucks DIN ISO 15488

zur Direktaufnahme für den Einsatz auf CNC-Drehmaschinen
with ER taper for CNC-lathes



für Schneidplatte
for Insert

Typ 313
Type 613
713

Bestellnummer Part number	d	l_2	d_1	Spannmutter Clamping nut
M313.ER16.01	16	20	11,3	ER16.6499/ERM16.6499
M313.ER16.02	16	30	11,3	ER16.6499/ERM16.6499
M313.ER20.01	20	20	11,3	ER20.6499/ERM20.6499
M313.ER20.02	20	30	11,3	ER20.6499/ERM20.6499
M313.ER25.02	25	30	11,3	ER25.6499
M313.ER32.02	32	30	11,3	ER32.6499

Weitere Abmessungen auf Anfrage
Further sizes upon request

w, D_s , t_{max} siehe Schneidplatte
w, D_s , t_{max} see inserts

Abmessungen in mm
Dimensions in mm

Bestellhinweis:

Spannmutter ist nicht im Lieferumfang enthalten - bitte separat bestellen!

Ordering note:

Clamping nut is not combined with milling shank - separate order required!

Das Anzugsdrehmoment der Schrauben finden Sie in den Technischen Hinweisen.

For torque specification of the screw, please see Technical Instructions.

Ersatzteile

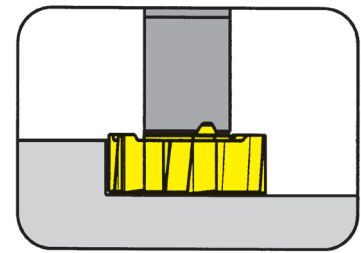
Spare Parts

Frälerschaft Milling shank	Spannschraube Clamping Screw	TORX PLUS®-Schlüssel TORX PLUS® Wrench
M313...	5.14T20P	T20PQ

Frälerschaft

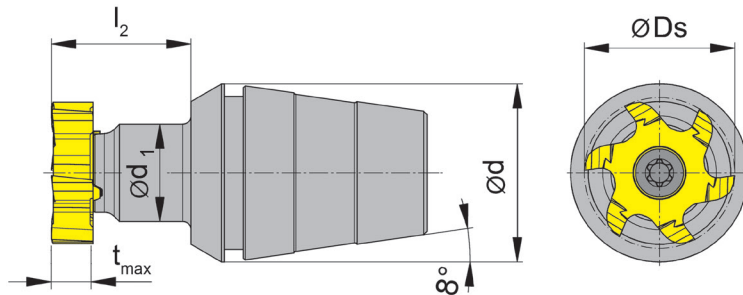
Milling shank

M313.ER



Frälerschaft für Spannzangenfutter DIN ISO 15488
Milling shanks for collet chucks DIN ISO 15488

zur Direktaufnahme für den Einsatz auf CNC-Drehmaschinen
with ER taper for CNC-lathes



für Schneidplatte
for Insert

Typ 313
Type 613
713

Bestellnummer Part number	d	l ₂	d ₁	Spannmutter Clamping nut
M313.ER25.14.01	25	19,7	14	ER25.6499
M313.ER32.14.01	32	19,7	14	ER32.6499

Weitere Abmessungen auf Anfrage
Further sizes upon request

t_{max} und Ds siehe SP
t_{max} and Ds see inserts

Abmessungen in mm
Dimensions in mm

Bestellhinweis:

Spannmutter ist nicht im Lieferumfang enthalten - bitte separat bestellen!

Ordering note:

Clamping nut is not combined with milling shank - separate order required!

Das Anzugsdrehmoment der Schrauben finden Sie in den Technischen Hinweisen.

For torque specification of the screw, please see Technical Instructions.

Ersatzteile

Spare Parts

Frälerschaft Milling shank	Spannschraube Clamping Screw	TORX PLUS®-Schlüssel TORX PLUS® Wrench
M313...	5.14T20P	T20PQ

Nutfräsen / Stirnfräsen

Groove Milling / Face Milling



B

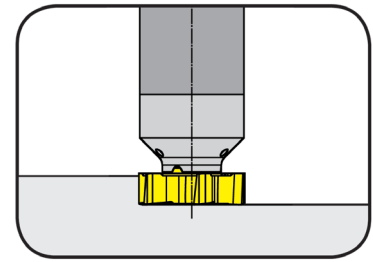
Frälerschaft

Milling shank

M313

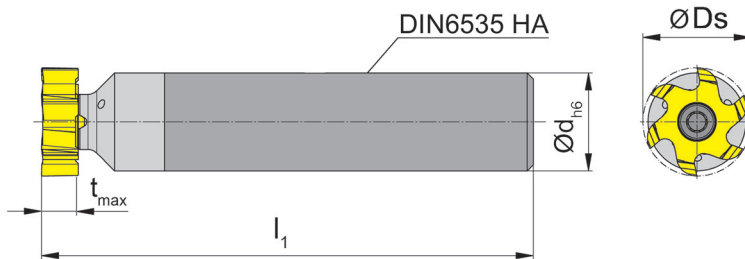
Zylindrischer Hartmetall-Frälerschaft für Spannzangen
Cylindrical carbide shank for collets

für den Einsatz auf CNC-Drehmaschinen
with cylindrical shank for CNC-lathes



für Schneidplatte
for Insert

Typ 313
Type 613
713



Bestellnummer Part number	d	l_1	Form Form
M313.0016.D.00A	16	80	A
M313.0020.D.00A	20	80	A

Weitere Abmessungen auf Anfrage
Further sizes upon request

t_{max} und D_s siehe SP
 t_{max} and D_s see inserts

Abmessungen in mm
Dimensions in mm

Bestellhinweis:

Frälerschäfte mit beschädigter Schneidplattenaufnahme können durch unseren Reparaturservice instand gesetzt werden.

Ordering note:

Milling cutter shanks with damaged seating can be repaired by HORN.

Das Anzugsdrehmoment der Schrauben finden Sie in den Technischen Hinweisen.

For torque specification of the screw, please see Technical Instructions.

Ersatzteile

Spare Parts

Frälerschaft Milling shank	Spannschraube Clamping Screw	TORX PLUS®-Schlüssel TORX PLUS® Wrench
M313...	5.14T20P	T20PQ

Nutfräsen (zirkular)

Groove Milling by circular interpolation

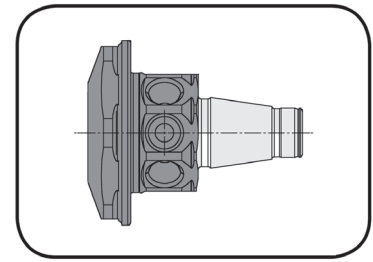


B

Grundaufnahme

Basic Holder

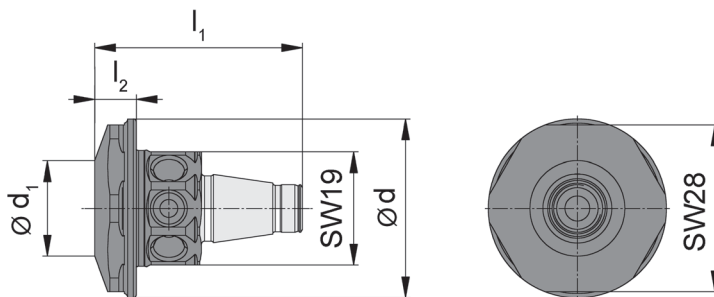
WFB



Grundaufnahme WFB.20 für Einschraubfräser
Basic holder WFB.20 for screw-in cutter

für Einschraubfräser
for Screw-in cutter

Typ M306.M081...
Type M308.M081...
M311.M081...
M313.M081...
M328.M081...
M332.M081...



Bestellnummer Part number	l_1	l_2	d_1	d
WFB.2012.M081.01	35	7	16	30

Weitere Abmessungen auf Anfrage
Further sizes upon request

Abmessungen in mm
Dimensions in mm

Nutfräsen (zirkular)

Groove Milling by circular interpolation

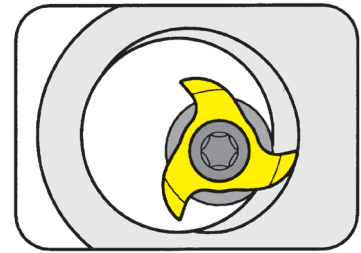


B

Einschraubfräser

Screw-in cutter

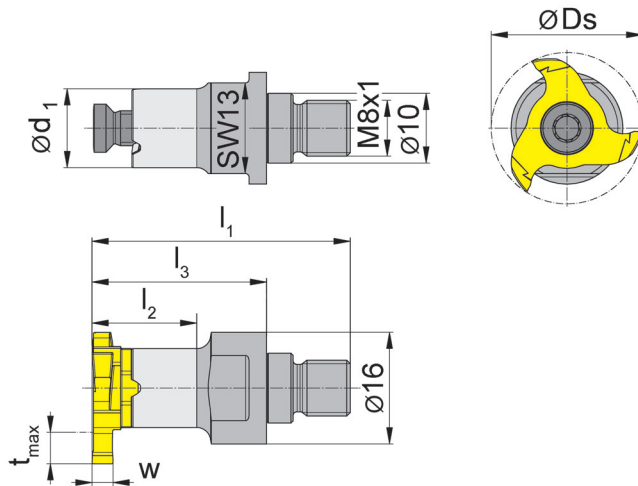
M313.M



Einschraubfräser für Grundaufnahme WFB.20
Screw-in Cutter for basic holder type WFB.20

für Schneidplatte
for Insert

Typ 313
Type 613
713



Bestellnummer Part number	l_1	l_2	l_3	d_1	SW
M313.M081.01	37	15	25	11,3	13

Weitere Abmessungen auf Anfrage
Further sizes upon request

w , D_s , t_{max} siehe Schneidplatte
 w , D_s , t_{max} see inserts

Abmessungen in mm
Dimensions in mm

Das Anzugsdrehmoment der Schrauben finden Sie in den Technischen Hinweisen.
For torque specification of the screw, please see Technical Instructions.

Grundaufnahme „WFB.20“

Basic shank „WFB.20“

Ersatzteile

Spare Parts

Einschraubfräser Screw-in cutter	Spannschraube Clamping Screw	TORX PLUS®-Schlüssel TORX PLUS® Wrench
M313.M081.01	5.14T20P	T20PQ

Nutfräsen (zirkular)

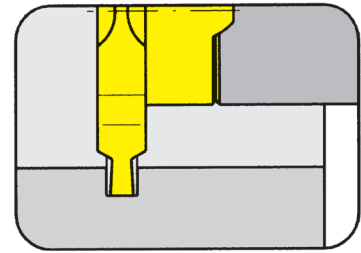
Groove Milling by circular interpolation



Schneidplatte

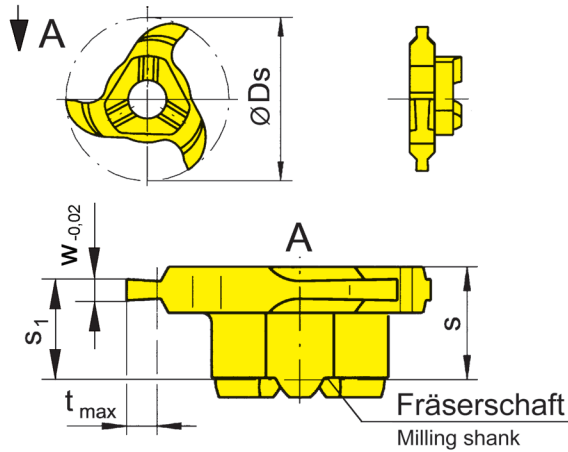
Insert

313



Nuttiefe bis Nutnennbreite Nw Schneidkreis-Ø	Depth of groove up to Width of circlip Nw Cutting edge Ø	2,5 mm 0,7-1,1 mm 21,7 mm
----------------------------------------------------	----------------------------------------------------------------	---------------------------------

Abmessungen für Seegerringnuten DIN 471/472
Widths for circlip grooves DIN 471/472



für Fräseschaft
for Milling shank

Typ M313
Type M313.ST
M313.M
M313.ER

Abbildung = rechtsschneidend
Picture = right hand cutting version

Bestellnummer Part number	Ds	Nw	w	s	s ₁	t _{max}	Z	MG12	EG55	TN35
313.0070.00	21,7	0,7	0,77	5,9	5,6	1,5	3		▲	▲
313.0080.00	21,7	0,8	0,87	5,9	5,6	1,7	3		▲	▲
313.0090.00	21,7	0,9	0,97	5,9	5,6	1,9	3	Δ	▲	▲
313.0100.00	21,7	1,0	1,07	5,9	5,6	2,2	3		▲	▲
313.0110.00	21,7	1,1	1,21	5,9	5,6	2,5	3		▲	▲

▲ ab Lager / on stock Δ 4 Wochen / 4 weeks x auf Anfrage / upon request

● empfohlen / recommended

o bedingt einsetzbar / alternative recommendation

- nicht geeignet / not suitable

unbeschichtete HM-Sorten / uncoated grades

beschichtete HM-Sorten / coated grades

bestückt/Cermet / brazed/Cermet

Abmessungen in mm

Dimensions in mm

P	o	•	•
M	-	o	•
K	-	o	•
N	-	-	•
S	-	-	•
H	-	-	-

HM-Sorten
Carbide grades

Nutfräsen (zirkular)

Groove Milling by circular interpolation

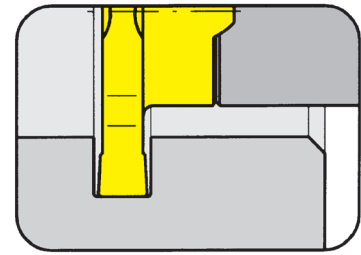


B

Schneidplatte

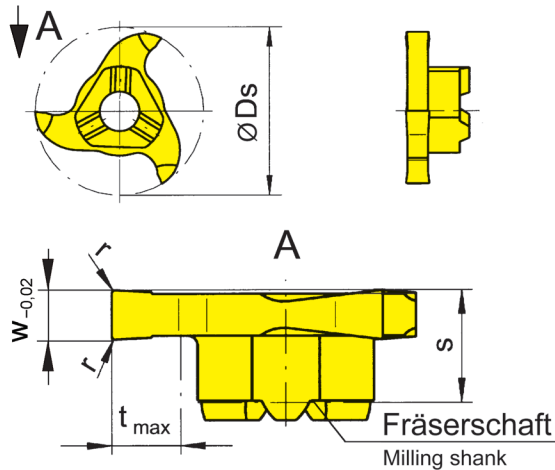
Insert

313



Nuttiefe bis Nutnennbreite Nw Schneidkreis-Ø	Depth of groove up to Width of circlip Nw Cutting edge Ø	4,5 mm 1,3-5,15 mm 21,7 mm
----------------------------------------------------	----------------------------------------------------------------	----------------------------------

Abmessungen für Seegerringnuten DIN 471/472
Widths for circlip grooves DIN 471/472



für Fräseschaft
for Milling shank

Typ M313
Type M313.ER
M313.ST
M313.M

Abbildung = rechtsschneidend
Picture = right hand cutting version

Bestellnummer Part number	Ds	Nw	w	s	r	t _{max}	Z	MG12	AS45	EG55	TI25	TN35
313.0130.00	21,7	1,30	1,41	5,7	-	4,5	3	▲	▲	▲		▲
313.0160.00	21,7	1,60	1,71	5,7	-	4,5	3	▲	▲	▲		▲
313.0185.00	21,7	1,85	1,96	5,7	0,2	4,5	3	▲	▲	▲		▲
313.0215.00	21,7	2,15	2,26	5,7	0,2	4,5	3	▲	▲	▲	Δ	▲
313.0265.00	21,7	2,65	2,76	5,7	0,2	4,5	3	▲	▲	▲		▲
313.0315.00	21,7	3,15	3,26	5,7	0,2	4,5	3	▲	▲	▲		▲
313.0415.00	21,7	4,15	4,26	5,7	0,2	4,5	3	▲	▲	▲		▲
313.0515.00	21,7	5,15	5,26	5,7	0,2	4,5	3	▲	▲	▲		▲

- ▲ ab Lager / on stock Δ 4 Wochen / 4 weeks x auf Anfrage / upon request
- empfohlen / recommended
- o bedingt einsetzbar / alternative recommendation
- nicht geeignet / not suitable
- unbeschichtete HM-Sorten / uncoated grades
- beschichtete HM-Sorten / coated grades
- bestückt/Cermet / brazed/Cermet

Abmessungen in mm
Dimensions in mm

Bearbeitungshinweis:

Bei Reduzierung der Frästiefe t_{max} ist eine Schneidbreite w bis 0,5 mm auf Anfrage möglich.

Note:

Inserts for widths of groove t_{max} down to 0,5 mm can be delivered with reduced depth upon request.

Schneidplatten 313.0415.00 und 313.0515.00

nur in Verbindung mit Fräseschaftabmessung l₂ = max. 42 mm

Inserts 313.0415.00 and 313.0515.00

only with toolholder dimension l₂ = max. 42 mm

P	○	●	●	●	●
M	-	●	○	●	●
K	-	●	○	●	●
N	-	○	-	●	●
S	-	●	-	●	●
H	-	-	-	-	-

HM-Sorten
Carbide grades

Nutfräsen (zirkular)

Groove Milling by circular interpolation



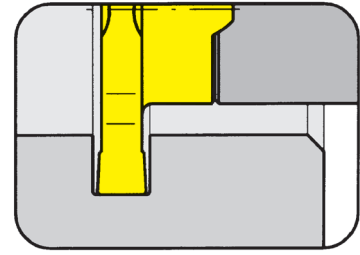
B

Schneidplatte

Insert

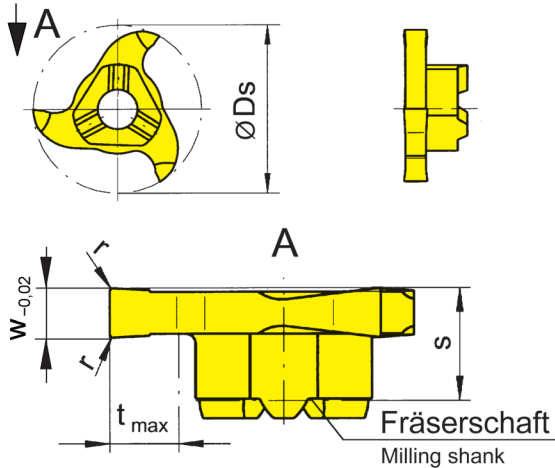
313

für Aluminiumbearbeitung
machining of aluminium



Nuttiefe bis	Depth of groove up to	4,5 mm
Nutnennbreite Nw	Width of circlip Nw	1,3-5,15 mm
Schneidkreis-Ø	Cutting edge Ø	21,7 mm

Abmessungen für Seegerringnuten DIN 471/472
Widths for circlip grooves DIN 471/472



für Fräaserschaft
for Milling shank

Typ M313
Type M313.ER
M313.ST
M313.M

Abbildung = rechtsschneidend
Picture = right hand cutting version

Bestellnummer Part number	Ds	Nw	w	s	r	t _{max}	Z	MG12	TI25
313.0130.40	21,7	1,30	1,41	5,7	-	4,5	3		▲
313.0160.40	21,7	1,60	1,71	5,7	-	4,5	3		▲
313.0185.40	21,7	1,85	1,96	5,7	0,2	4,5	3		▲
313.0215.40	21,7	2,15	2,26	5,7	0,2	4,5	3		▲
313.0265.40	21,7	2,65	2,76	5,7	0,2	4,5	3		▲
313.0315.40	21,7	3,15	3,26	5,7	0,2	4,5	3		▲
313.0415.40	21,7	4,15	4,26	5,7	0,2	4,5	3	Δ	▲
313.0515.40	21,7	5,15	5,26	5,7	0,2	4,5	3	Δ	▲

- ▲ ab Lager / on stock Δ 4 Wochen / 4 weeks x auf Anfrage / upon request
- empfohlen / recommended
- o bedingt einsetzbar / alternative recommendation
- nicht geeignet / not suitable
- unbeschichtete HM-Sorten / uncoated grades
- beschichtete HM-Sorten / coated grades
- bestückt/Cermet / brazed/Cermet

Abmessungen in mm
Dimensions in mm

Schneidplatten 313.0415.40 und 313.0515.40
nur in Verbindung mit Fräaserschaftabmessung l₂ = max. 42 mm
Inserts 313.0415.40 and 313.0515.40
only with toolholder dimension l₂ = max. 42 mm

P	o	•
M	-	•
K	-	•
N	-	•
S	-	•
H	-	-

HM-Sorten
Carbide grades

Nutfräsen (zirkular)

Groove Milling by circular interpolation

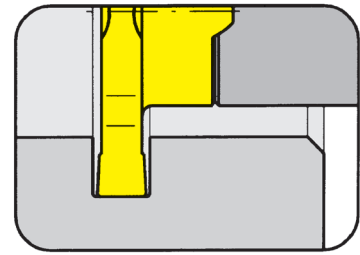


B

Schneidplatte

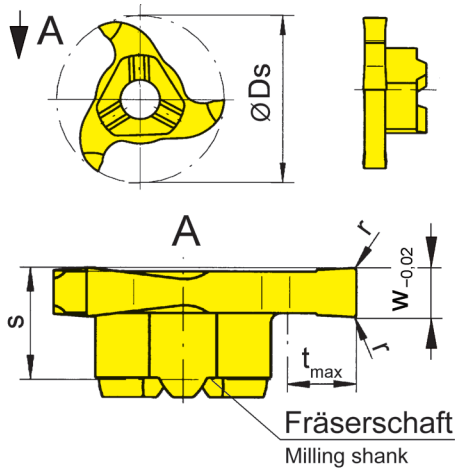
Insert

L313



Nuttiefe bis	Depth of groove up to	4,5 mm
Nutnennbreite Nw	Width of circlip Nw	1,3-5,15 mm
Schneidkreis-Ø	Cutting edge Ø	21,7 mm

Abmessungen für Seegerringnuten DIN 471/472 mit Nutaußenkantenfasung
Widths for circlip grooves DIN 471/472 with chamfer



für Fräaserschaft
for Milling shank

Typ M313
Type M313.ER
M313.ST
M313.M

Abbildung = linksschneidend
Picture = left hand cutting version

Bestellnummer Part number	Ds	Nw	w	s	r	t _{max}	Z	HM-Sorten				
								MG12	AS45	EG55	TI25	TN35
L313.0130.00	21,7	1,30	1,41	5,7	-	4,5	3	▲	▲	▲		▲
L313.0160.00	21,7	1,60	1,71	5,7	-	4,5	3	▲	▲	▲		▲
L313.0185.00	21,7	1,85	1,96	5,7	0,2	4,5	3	▲	▲	▲		▲
L313.0215.00	21,7	2,15	2,25	5,7	0,2	4,5	3	▲	▲	▲	▲	▲
L313.0265.00	21,7	2,65	2,76	5,7	0,2	4,5	3	▲	▲	▲		▲
L313.0315.00	21,7	3,15	3,26	5,7	0,2	4,5	3	▲	▲	▲		▲
L313.0415.00	21,7	4,15	4,26	5,7	0,2	4,5	3	▲	▲	▲		▲
L313.0515.00	21,7	5,15	5,26	5,7	0,2	4,5	3	▲	▲	▲		▲

- ▲ ab Lager / on stock Δ 4 Wochen / 4 weeks x auf Anfrage / upon request
- empfohlen / recommended
- o bedingt einsetzbar / alternative recommendation
- nicht geeignet / not suitable
- unbeschichtete HM-Sorten / uncoated grades
- beschichtete HM-Sorten / coated grades
- bestückt/Cermet / brazed/Cermet

Abmessungen in mm
Dimensions in mm

Bearbeitungshinweis:

Bei Reduzierung der Frästiefe t_{max} ist eine Schneidbreite w bis 0,5 mm auf Anfrage möglich.

Note:

Inserts for widths of groove t_{max} down to 0,5 mm can be delivered with reduced depth upon request.

Schneidplatten L313.0415.00 und L313.0515.00

nur in Verbindung mit Fräaserschaftabmessung l₂ = max. 42 mm

Inserts L313.0415.00 and L313.0515.00

only with toolholder dimension l₂ = max. 42 mm

	MG12	AS45	EG55	TI25	TN35
P	○	●	●	●	●
M	-	●	○	●	●
K	-	●	○	●	●
N	-	○	-	●	●
S	-	●	-	●	●
H	-	-	-	-	-

HM-Sorten
Carbide grades

Nutfräsen (zirkular)

Groove Milling by circular interpolation

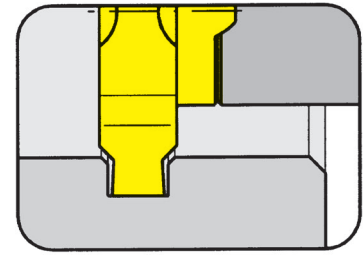


Schneidplatte

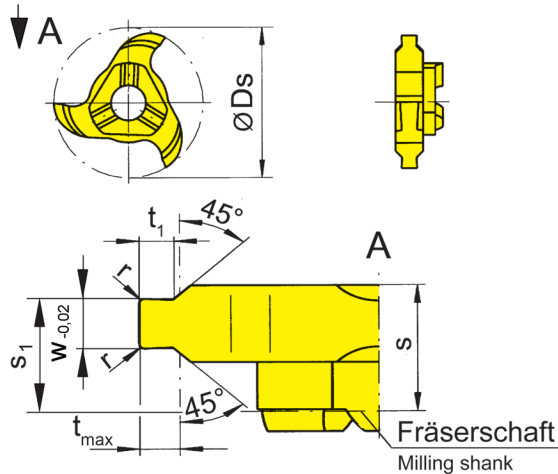
Insert

313

Nuttiefe bis Nutnennbreite Nw Schneidkreis-Ø	Depth of groove up to Width of circlip Nw Cutting edge Ø	2,5 mm 1,1-4,15 mm 21,7 mm
----------------------------------------------------	----------------------------------------------------------------	----------------------------------



Abmessungen für Seegerringnuten DIN 471/472
Widths for circlip grooves DIN 471/472



für Fräseschaft
for Milling shank

Typ M313
Type M313.ER
M313.ST
M313.M

mit Nutaußen-
kantenfasung
with chamfering

Abbildung = rechtsschneidend
Picture = right hand cutting version

Bestellnummer Part number	Ds	Nw	w	t ₁	s	s ₁	r	t _{max}	Z	AS45	EG55	TA45	TN35
313.1105.30	21,7	1,10	1,21	0,47	5,9	5,07	-	0,50	3		▲		▲
313.1307.30	21,7	1,30	1,41	0,65	5,9	5,17	-	0,70	3	Δ	▲		▲
313.1308.30	21,7	1,30	1,41	0,81	5,9	5,17	-	0,85	3	Δ	▲		▲
313.1609.35	21,7	1,60	1,71	0,81	5,9	5,07	-	0,85	3	Δ	▲		▲
313.1610.35	21,7	1,60	1,71	0,95	5,9	5,07	-	1,00	3	▲	▲		▲
313.1812.35	21,7	1,85	1,96	1,21	5,9	5,19	0,2	1,25	3	▲	▲		▲
313.2115.35	21,7	2,15	2,26	1,45	5,9	5,34	0,2	1,50	3	Δ	▲	Δ	▲
313.2616.45	21,7	2,65	2,76	1,45	5,9	5,09	0,2	1,50	3	▲	▲		▲
313.2617.45	21,7	2,65	2,76	1,70	5,9	5,09	0,2	1,75	3	Δ	▲		▲
313.3118.45	21,7	3,15	3,26	1,70	5,9	5,34	0,2	1,75	3	Δ	▲		▲
313.4120.55	21,7	4,15	4,26	1,95	5,9	5,34	0,2	2,00	3	Δ	▲		▲
313.4125.55	21,7	4,15	4,26	2,45	5,9	5,34	0,2	2,50	3	Δ	▲		▲

- ▲ ab Lager / on stock Δ 4 Wochen / 4 weeks x auf Anfrage / upon request
- empfohlen / recommended
- o bedingt einsetzbar / alternative recommendation
- nicht geeignet / not suitable
- unbeschichtete HM-Sorten / uncoated grades
- beschichtete HM-Sorten / coated grades
- bestückt/Cermet / brazed/Cermet

P	●	●	●	●
M	●	○	●	●
K	●	○	●	●
N	○	-	●	●
S	●	-	●	●
H	-	-	-	-

Abmessungen in mm
Dimensions in mm

HM-Sorten
Carbide grades

Schneidplatten 313.4120.55 und 313.4125.55
nur in Verbindung mit Fräseschaftabmessung l₂= max. 42 mm
Inserts 313.4120.55 and 313.4125.55
only with toolholder dimension l₂ = max. 42 mm

Nutfräsen (zirkular)

Groove Milling by circular interpolation

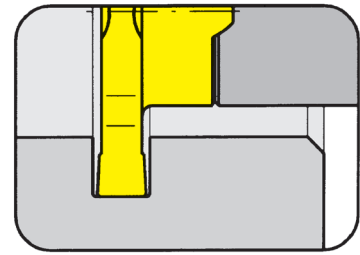


B

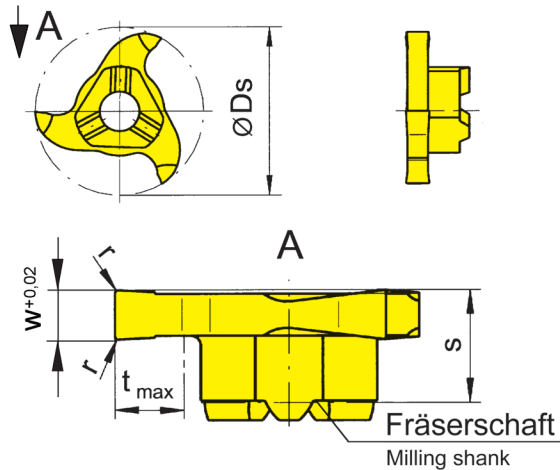
Schneidplatte

Insert

313



Nuttiefe bis	Depth of groove up to	4,5 mm
Nutbreite	Width of groove	1,5-6 mm
Schneidkreis-Ø	Cutting edge Ø	21,7 mm



für Fräaserschaft
for Milling shank

Typ M313
Type M313.ER
M313.ST
M313.M

Abbildung = rechtsschneidend
Picture = right hand cutting version

Bestellnummer Part number	Ds	w	s	r	t _{max}	Z	HM-Sorten				
							MG12	AS45	EG55	TI25	TN35
313.0150.00	21,7	1,5	5,7	-	4,5	3	▲	▲	▲	▲	▲
313.0150.01	21,7	1,5	5,7	0,1	4,5	3	▲	▲	▲	▲	▲
313.0200.00	21,7	2,0	5,7	0,2	4,5	3	▲	▲	▲	▲	▲
313.0250.00	21,7	2,5	5,7	0,2	4,5	3	△	▲	▲	▲	▲
313.0300.00	21,7	3,0	5,7	0,2	4,5	3	▲	▲	▲	▲	▲
313.0350.00	21,7	3,5	5,7	0,2	4,5	3	△	▲	▲	▲	▲
313.0400.00	21,7	4,0	5,7	0,2	4,5	3	▲	▲	▲	▲	▲
313.0500.00	21,7	5,0	5,7	0,2	4,5	3	▲	▲	▲	▲	▲
313.0600.00	21,7	6,0	6,9	0,2	4,5	3	△	▲	▲	▲	▲

▲ ab Lager / on stock △ 4 Wochen / 4 weeks x auf Anfrage / upon request

● empfohlen / recommended

o bedingt einsetzbar / alternative recommendation

- nicht geeignet / not suitable

■ unbeschichtete HM-Sorten / uncoated grades

■ beschichtete HM-Sorten / coated grades

■ bestückt/Cermet / brazed/Cermet

Abmessungen in mm

Dimensions in mm

Bearbeitungshinweis:

Bei Reduzierung der Frästiefe t_{max} ist eine Schneidbreite w bis 0,5 mm auf Anfrage möglich.

Note:

Inserts for widths of groove t_{max} down to 0,5 mm can be delivered with reduced depth upon request.

Bestellhinweis:

Schneidplatte 313.0600.00 mit Spanteilern!

Ordering note:

Insert 313.0600.00 with chip divider!

	P	M	K	N	S	H
MG12	o	-	-	-	-	-
AS45	•	•	•	•	•	•
EG55	•	o	o	-	-	-
TI25	•	•	•	•	•	•
TN35	•	•	•	•	•	•

HM-Sorten
Carbide grades

Nutfräsen (zirkular)

Groove Milling by circular interpolation



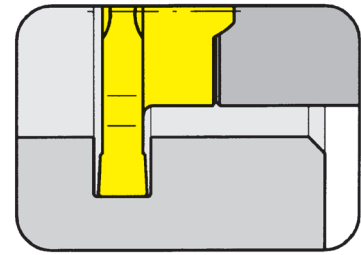
B

Schneidplatte

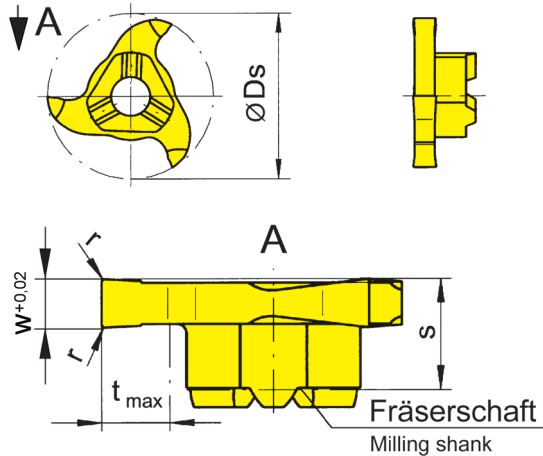
Insert

313

für Aluminiumbearbeitung
machining of aluminium



Nuttiefe bis	Depth of groove up to	4,5 mm
Nutbreite	Width of groove	1,5-4 mm
Schneidkreis-Ø	Cutting edge Ø	21,7 mm



für Fräaserschaft
for Milling shank

Typ M313
Type M313.ER
M313.ST
M313.M

Abbildung = rechtsschneidend
Picture = right hand cutting version

Bestellnummer Part number	Ds	w	s	r	t _{max}	Z	TI25
313.0150.40	21,7	1,5	5,7	-	4,5	3	▲
313.0200.40	21,7	2,0	5,7	0,2	4,5	3	▲
313.0250.40	21,7	2,5	5,7	0,2	4,5	3	▲
313.0300.40	21,7	3,0	5,7	0,2	4,5	3	▲
313.0400.40	21,7	4,0	5,7	0,2	4,5	3	▲

▲ ab Lager / on stock Δ 4 Wochen / 4 weeks x auf Anfrage / upon request

● empfohlen / recommended

o bedingt einsetzbar / alternative recommendation

- nicht geeignet / not suitable

□ unbeschichtete HM-Sorten / uncoated grades

■ beschichtete HM-Sorten / coated grades

■ bestückt/Cermet / brazed/Cermet

Abmessungen in mm

Dimensions in mm

P	•
M	•
K	•
N	•
S	•
H	-

HM-Sorten
Carbide grades

Nutfräsen (zirkular)

Groove Milling by circular interpolation

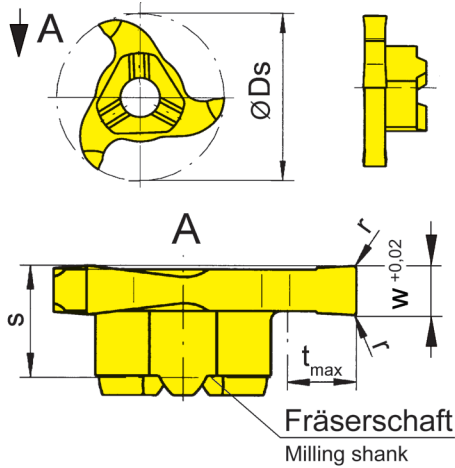
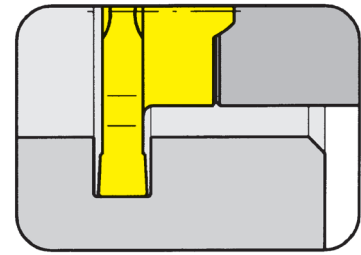


B

Schneidplatte L313

Insert

Nuttiefe bis	Depth of groove up to	4,5 mm
Nutbreite	Width of groove	1,5-6 mm
Schneidkreis-Ø	Cutting edge Ø	21,7 mm



für Fräaserschaft
for Milling shank

Typ M313
Type M313.ER
M313.ST
M313.M

Abbildung = linksschneidend
Picture = left hand cutting version

Bestellnummer Part number	Ds	w	s	r	t _{max}	Z					
							MG12	AS45	EG55	TI25	TN35
L313.0150.00	21,7	1,5	5,7	-	4,5	3	▲	▲	▲		▲
L313.0150.01	21,7	1,5	5,7	0,1	4,5	3		▲	▲		
L313.0200.00	21,7	2,0	5,7	0,2	4,5	3	▲	▲	▲		▲
L313.0250.00	21,7	2,5	5,7	0,2	4,5	3	△	▲	▲	▲	▲
L313.0300.00	21,7	3,0	5,7	0,2	4,5	3	▲	▲	▲		▲
L313.0350.00	21,7	3,5	5,7	0,2	4,5	3	△	▲	▲	▲	
L313.0400.00	21,7	4,0	5,7	0,2	4,5	3	▲	▲	▲		▲
L313.0500.00	21,7	5,0	5,7	0,2	4,5	3		▲	▲		▲
L313.0600.00	21,7	6,0	6,9	0,2	4,5	3	△	▲	▲		▲

▲ ab Lager / on stock △ 4 Wochen / 4 weeks x auf Anfrage / upon request

● empfohlen / recommended

o bedingt einsetzbar / alternative recommendation

- nicht geeignet / not suitable

■ unbeschichtete HM-Sorten / uncoated grades

■ beschichtete HM-Sorten / coated grades

■ bestückt/Cermet / brazed/Cermet

Abmessungen in mm

Dimensions in mm

Bearbeitungshinweis:

Bei Reduzierung der Frästiefe t_{max} ist eine Schneidbreite w bis 0,5 mm auf Anfrage möglich.

Note:

Inserts for widths of groove t_{max} down to 0,5 mm can be delivered with reduced depth upon request.

P	o	•	•	•	•
M	-	•	o	•	•
K	-	•	o	•	•
N	-	o	-	•	•
S	-	•	-	•	•
H	-	-	-	-	-

HM-Sorten
Carbide grades

Nutfräsen (zirkular)

Groove Milling by circular interpolation

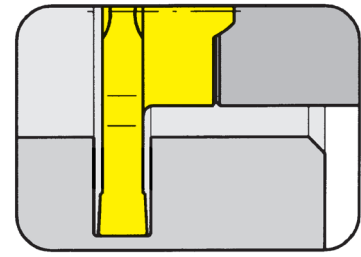


B

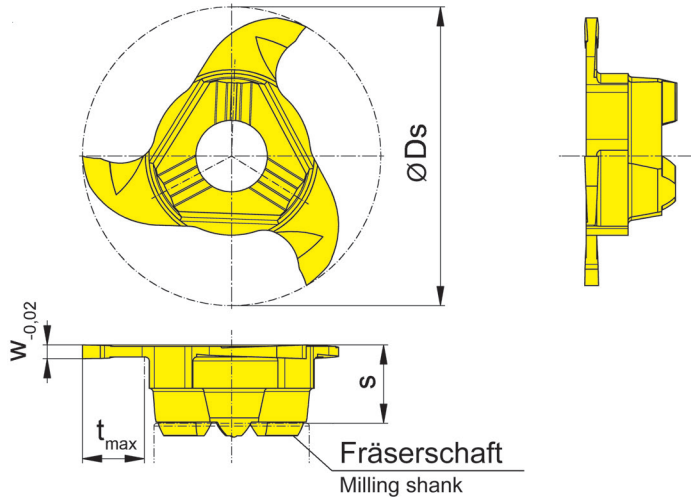
Schneidplatte

Insert

313



Nuttiefe bis	Depth of groove up to	4,5 mm
Nutbreite bis	Width of groove up to	1 mm
Schneidkreis-Ø	Cutting edge Ø	21,7 mm



für Fräseerschaft
for Milling shank

Typ M313
Type M313.ER
M313.ST
M313.M

erhöhte Frästiefe
increased milling depth

Abbildung = rechtsschneidend
Picture = right hand cutting version

Bestellnummer Part number	Ds	w	s	t _{max}	Z	HM-Sorten		
						EG55	TI25	TN35
313.0100.1.00	21,7	1	5,7	4,5	3	▲	▲	▲

▲ ab Lager / on stock Δ 4 Wochen / 4 weeks x auf Anfrage / upon request

● empfohlen / recommended

o bedingt einsetzbar / alternative recommendation

- nicht geeignet / not suitable

□ unbeschichtete HM-Sorten / uncoated grades

■ beschichtete HM-Sorten / coated grades

■ bestückt/Cermet / brazed/Cermet

Abmessungen in mm

Dimensions in mm

	EG55	TI25	TN35
P	●	●	●
M	○	●	●
K	○	●	●
N	-	●	●
S	-	●	●
H	-	-	-

HM-Sorten
Carbide grades

Nutfräsen (zirkular)

Groove Milling by circular interpolation

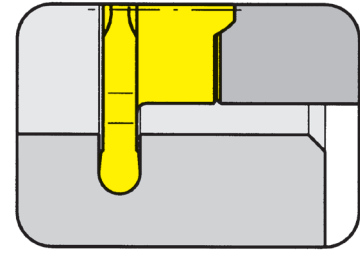


B

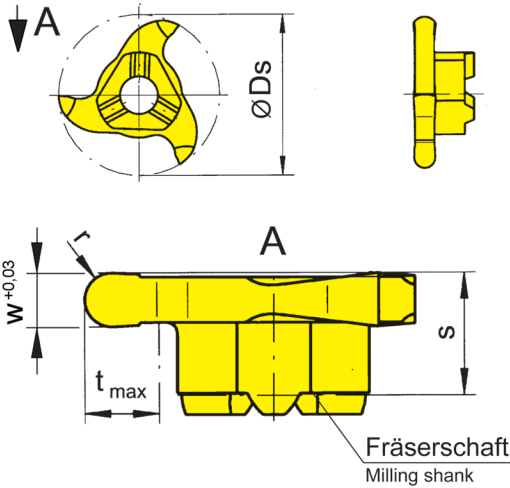
Schneidplatte

Insert

313



Nuttiefe bis Vollradius Schneidkreis-Ø	Depth of groove up to Full radius Cutting edge Ø	4,5 mm 0,5-2,5 mm 21,7 mm
----------------------------------------------	--------------------------------------------------------	---------------------------------



für Fräaserschaft
for Milling shank

Typ M313
Type M313.ER
M313.ST
M313.M

Vollradius
Full radius

Abbildung = rechtsschneidend
Picture = right hand cutting version

Bestellnummer Part number	Ds	w	s	r	t _{max}	Z	AS45	EG55	TN35
313.0005.10	21,7	1,0	5,7	0,50	4,5	3		▲	▲
313.0007.15	21,7	1,5	5,7	0,75	4,5	3	▲	▲	
313.0010.20	21,7	2,0	5,7	1,00	4,5	3	▲	▲	▲
313.0014.28	21,7	2,8	5,7	1,40	4,5	3	▲	▲	▲
313.0015.30	21,7	3,0	5,7	1,50	4,5	3	▲	▲	▲
313.0020.40	21,7	4,0	5,7	2,00	4,5	3	▲	▲	▲
313.0025.50	21,7	5,0	5,7	2,50	4,5	3	▲	▲	▲

▲ ab Lager / on stock Δ 4 Wochen / 4 weeks x auf Anfrage / upon request

● empfohlen / recommended

o bedingt einsetzbar / alternative recommendation

- nicht geeignet / not suitable

unbeschichtete HM-Sorten / uncoated grades

beschichtete HM-Sorten / coated grades

bestückt/Cermet / brazed/Cermet

Abmessungen in mm

Dimensions in mm

	P	M	K	N	S	H
AS45	●	●	●	○	-	-
EG55	●	○	●	-	-	-
TN35	●	●	●	●	●	-

HM-Sorten
Carbide grades

Bohrungsfräsen und Fasen

Milling of bores and Chamfering

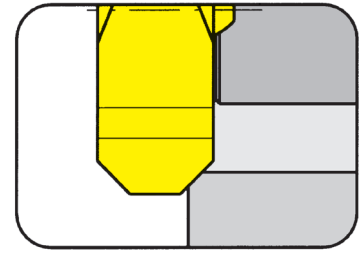


B

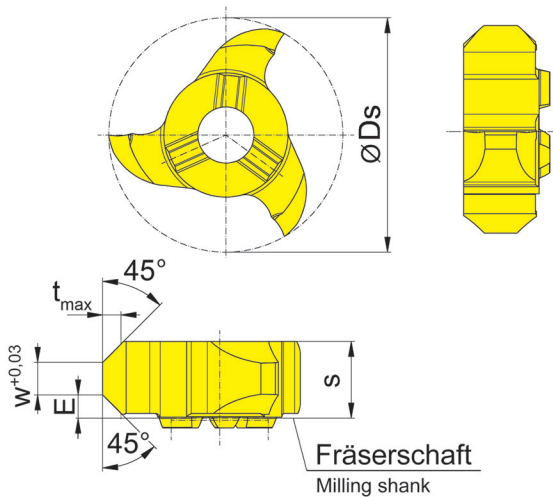
Schneidplatte

Insert

313



Fastiefe Schneidkreis-Ø	Size of chamfer Cutting edge Ø	1,7-3 mm 21,7 mm
----------------------------	-----------------------------------	---------------------



für Fräaserschaft
for Milling shank

Typ M313
Type M313.ER
M313.ST
M313.M

Abbildung = rechtsschneidend
Picture = right hand cutting version

Bestellnummer Part number	Ds	E	s	w	t _{max}	Z	EG55	TA45	TN35
313.4545.00	21,7	2,15	7,1	3,0	1,7	3	▲	●	▲
313.4545.30.00	21,7	3,60	9,4	2,6	3,0	3	▲	▲	●
							P	●	●
							M	○	●
							K	○	●
							N	-	●
							S	-	●
							H	-	-

- ▲ ab Lager / on stock Δ 4 Wochen / 4 weeks x auf Anfrage / upon request
- empfohlen / recommended
- bedingt einsetzbar / alternative recommendation
- nicht geeignet / not suitable
- unbeschichtete HM-Sorten / uncoated grades
- beschichtete HM-Sorten / coated grades
- bestückt/Cermet / brazed/Cermet

Abmessungen in mm
Dimensions in mm

HM-Sorten
Carbide grades

Nutfräsen (zirkular)

Groove Milling by circular interpolation

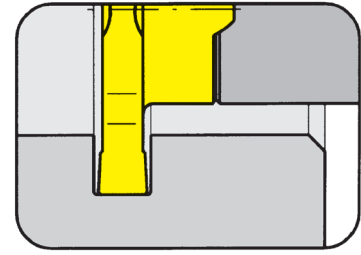


B

Schneidplatte

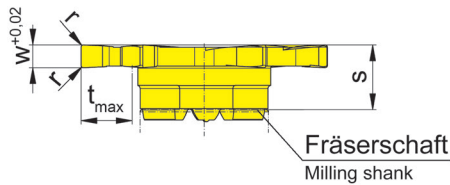
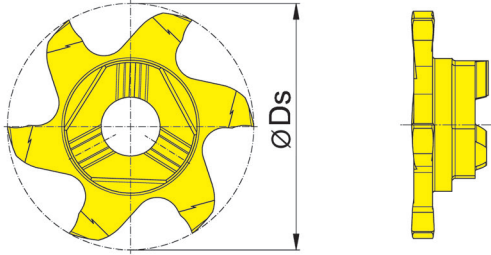
Insert

613



Nuttiefe bis	Depth of groove up to	4,5 mm
Nutbreite	Width of groove	1,5-4 mm
Schneidkreis-Ø	Cutting edge Ø	21,7 mm

ab Schneidbreite 2,5 mm Kreuzverzahnung
from width of groove 2,5 mm toothing with cross-cut



für Fräaserschaft
for Milling shank

Typ M313
Type M313.ER
M313.ST
M313.M

Abbildung = rechtsschneidend
Picture = right hand cutting version

Bestellnummer Part number	Ds	w	s	r	t _{max}	Z	AS45	EG55	TI25
613.0150.00	21,7	1,5	5,7	-	4,5	6	Δ	▲	▲
613.0200.00	21,7	2,0	5,7	0,2	4,5	6	▲	▲	▲
613.0250.00	21,7	2,5	5,7	0,2	4,5	6	▲	▲	▲
613.0300.00	21,7	3,0	5,7	0,2	4,5	6	▲	▲	▲
613.0400.00	21,7	4,0	5,7	0,2	4,5	6	▲	▲	▲

▲ ab Lager / on stock Δ 4 Wochen / 4 weeks x Auf Anfrage / upon request

● empfohlen / recommended

○ bedingt einsetzbar / alternative recommendation

- nicht geeignet / not suitable

□ unbeschichtete HM-Sorten / uncoated grades

■ beschichtete HM-Sorten / coated grades

■ bestückt/Cermet / brazed/Cermet

Abmessungen in mm

Dimensions in mm

Schneidplatte 613.0400.00

nur in Verbindung mit Fräaserschaftabmessung l₂=max. 402mm

Insert 613.0400.00

only with toolholder dimension l₂=max. 402mm

	P	M	K	N	S	H
AS45	●	●	●	○	○	-
EG55	●	○	○	-	-	-
TI25	●	●	●	○	○	-

HM-Sorten
Carbide grades

Nutfräsen (zirkular)

Groove Milling by circular interpolation

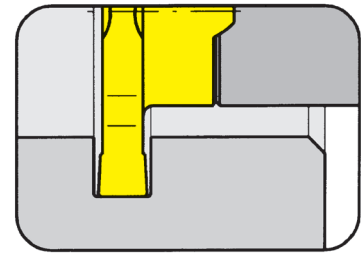


B

Schneidplatte

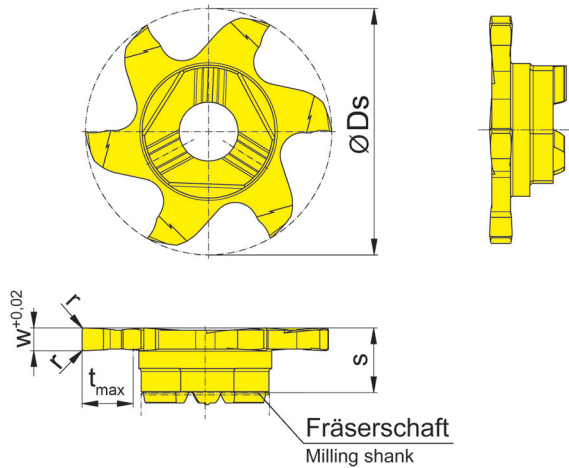
Insert

613



Nuttiefe bis	Depth of groove up to	4,5 mm
Nutnennbreite Nw	Width of circlip Nw	1,41-5,15 mm
Schneidkreis-Ø	Cutting edge Ø	21,7 mm

Abmessungen für Seegerringnuten DIN 471/472
Widths for circlip grooves DIN 471/472



für Frälerschaft
for Milling shank

Typ M313
Type M313.ER
M313.ST
M313.M

Abbildung = linksschneidend
Picture = left hand cutting version

Bestellnummer Part number	Ds	Nw	w	s	t _{max}	Z	AS45	EG55
613.0130.00	21,7	1,41	1,30	5,7	4,5	6	▲	▲
613.0215.00	21,7	2,15	2,26	5,7	4,5	6	▲	▲
613.0315.00	21,7	3,15	3,26	5,7	4,5	6	▲	▲
613.0415.00	21,7	4,15	4,26	5,7	4,5	6	▲	▲
613.0515.00	21,7	5,15	5,26	5,7	4,5	6	▲	▲

▲ ab Lager / on stock Δ 4 Wochen / 4 weeks x auf Anfrage / upon request

● empfohlen / recommended

o bedingt einsetzbar / alternative recommendation

- nicht geeignet / not suitable

■ unbeschichtete HM-Sorten / uncoated grades

■ beschichtete HM-Sorten / coated grades

■ bestückt/Cermet / brazed/Cermet

Abmessungen in mm

Dimensions in mm

Bearbeitungshinweis:

Bei Reduzierung der Frästiefe t_{max} ist eine Schneidbreite w bis 0,5 mm auf Anfrage möglich.

Note:

Inserts for widths of groove t_{max} down to 0,5 mm can be delivered with reduced depth upon request.

P	●	●
M	●	○
K	●	○
N	○	-
S	●	-
H	-	-

HM-Sorten
Carbide grades

Nutfräsen (zirkular)

Groove Milling by circular interpolation

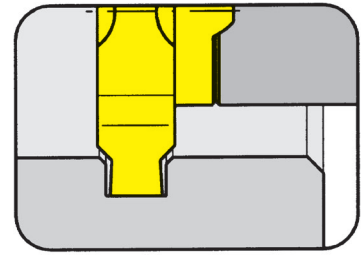


B

Schneidplatte

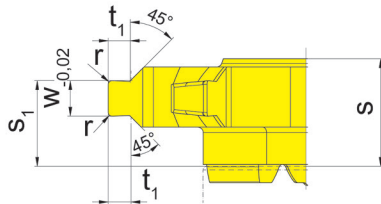
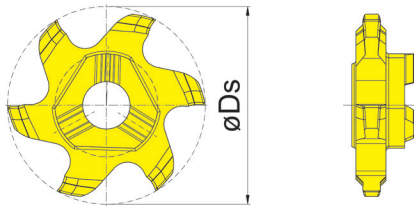
Insert

613



Nuttiefe bis	Depth of groove up to	1,5 mm
Nutnennbreite Nw	Width of circlip Nw	1,85-2,15 mm
Schneidkreis-Ø	Cutting edge Ø	21,7 mm

Abmessungen für Seegerringnuten DIN 471/472 mit Nutaußenkantenfasung
Widths for circlip grooves DIN 471/472 with chamfer



für Fräseschaft
for Milling shank

Typ M313
Type M313.ER
M313.ST
M313.M

mit Nutaußenkantenfasung
with chamfering

Abbildung = linksschneidend
Picture = left hand cutting version

Bestellnummer Part number	Ds	Nw	w	t ₁	s	s ₁	r	t _{max}	Z	AS45	EG55
613.1812.35	21,7	1,85	1,96	1,21	5,9	4,7	0,2	1,25	6	▲	▲
613.2115.35	21,7	2,15	2,26	1,45	5,9	4,9	0,2	1,50	6	▲	▲

- ▲ ab Lager / on stock Δ 4 Wochen / 4 weeks x auf Anfrage / upon request
- empfohlen / recommended
- o bedingt einsetzbar / alternative recommendation
- nicht geeignet / not suitable
- unbeschichtete HM-Sorten / uncoated grades
- beschichtete HM-Sorten / coated grades
- bestückt/Cermet / brazed/Cermet

Abmessungen in mm
Dimensions in mm

	AS45	EG55
P	●	●
M	●	○
K	●	○
N	○	-
S	●	-
H	-	-

HM-Sorten
Carbide grades

Nutfräsen (zirkular)

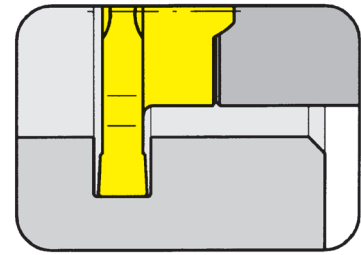
Groove Milling by circular interpolation



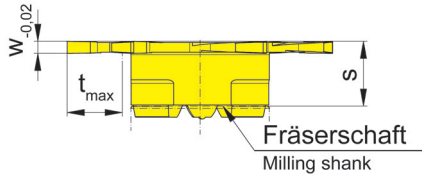
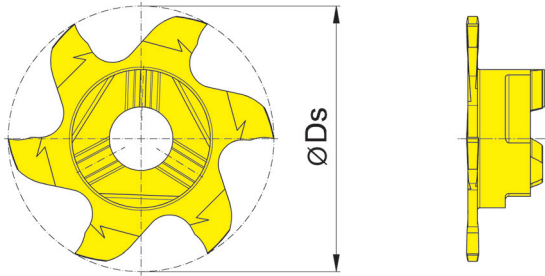
Schneidplatte

Insert

613



Nuttiefe bis	Depth of groove up to	4,5 mm
Nutbreite	Width of groove	1 mm
Schneidkreis-Ø	Cutting edge Ø	21,7 mm



für Fräaserschaft
for Milling shank

Typ M313
Type M313.ER
M313.ST
M313.M

erhöhte Frästiefe
increased milling depth

Abbildung = rechtsschneidend
Picture = right hand cutting version

Bestellnummer Part number	Ds	w	s	t _{max}	Z	EG55	Ti25
613.0100.1.00	21,7	1	5,7	4,5	6	▲	▲

▲ ab Lager / on stock Δ 4 Wochen / 4 weeks x auf Anfrage / upon request

● empfohlen / recommended

o bedingt einsetzbar / alternative recommendation

- nicht geeignet / not suitable

■ unbeschichtete HM-Sorten / uncoated grades

■ beschichtete HM-Sorten / coated grades

■ bestückt/Cermet / brazed/Cermet

Abmessungen in mm

Dimensions in mm

	EG55	Ti25
P	●	●
M	○	●
K	○	●
N	-	●
S	-	●
H	-	-

HM-Sorten
Carbide grades

Stirnfräsen

Face Milling

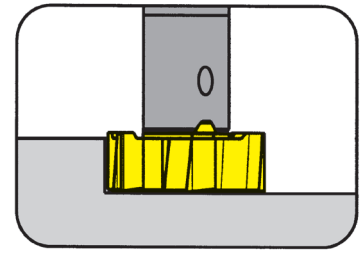


B

Schneidplatte

Insert

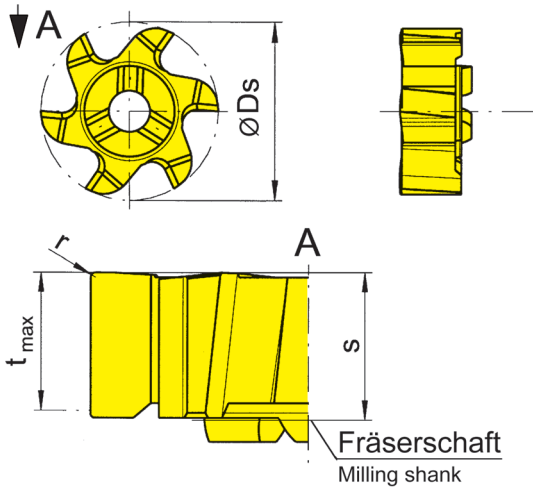
613



Schnitttiefe bis
Schneidkreis-Ø

Depth of cut up to
Cutting edge Ø

5,7 mm
21,7 mm



für Frälerschaft
for Milling shank

Typ M313
Type M313.ER
M313.ST
M313.M

Abbildung = rechtsschneidend
Picture = right hand cutting version

Bestellnummer Part number	Ds	Z	r	t _{max}	s	AS45	EG55	TF45	TI25
613.PL61.62	21,7	6	0,2	5,7	6,1	▲	▲	▲	▲
						P ●	●	●	●
						M ●	○	●	●
						K ●	○	●	●
						N ○	-	●	●
						S ●	-	●	●
						H -	-	-	-

- ▲ ab Lager / on stock Δ 4 Wochen / 4 weeks x auf Anfrage / upon request
- empfohlen / recommended
- bedingt einsetzbar / alternative recommendation
- nicht geeignet / not suitable
- unbeschichtete HM-Sorten / uncoated grades
- beschichtete HM-Sorten / coated grades
- bestückt/Cermet / brazed/Cermet

Abmessungen in mm
Dimensions in mm

HM-Sorten
Carbide grades

Stirnfräsen

Face Milling

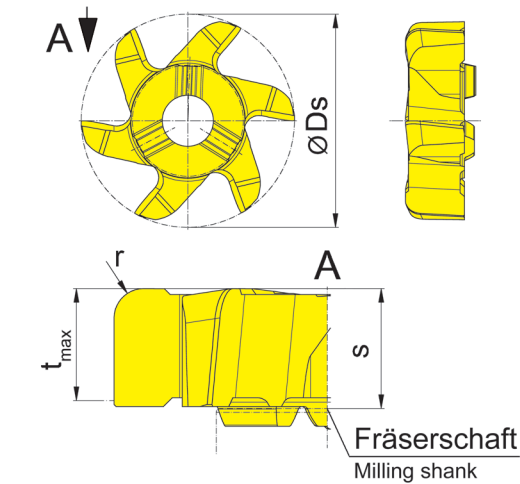
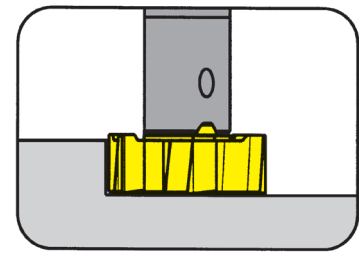


Schneidplatte

Insert

613

Schnitttiefe bis Schneidkreis-Ø	Depth of cut up to Cutting edge Ø	5,7 mm 21,7 mm
---------------------------------	-----------------------------------	-------------------



für Fräaserschaft
for Milling shank

Typ M313
Type M313.ER
M313.ST
M313.M

Abbildung = rechtsschneidend
Picture = right hand cutting version

Bestellnummer Part number	Ds	Z	r	t _{max}	s	AS45	EG55	Ti25
613.PLT6.15	21,7	6	1,5	5,7	6,1	▲	▲	▲
						P	•	•
						M	•	•
						K	•	•
						N	○	-
						S	•	-
						H	-	-

- ▲ ab Lager / on stock Δ 4 Wochen / 4 weeks x auf Anfrage / upon request
- empfohlen / recommended
- bedingt einsetzbar / alternative recommendation
- nicht geeignet / not suitable
- unbeschichtete HM-Sorten / uncoated grades
- beschichtete HM-Sorten / coated grades
- bestückt/Cermet / brazed/Cermet

Abmessungen in mm
Dimensions in mm

HM-Sorten
Carbide grades



Stirnfräsen

Face Milling

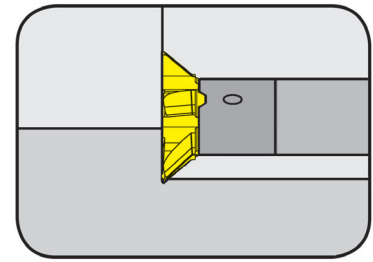


B

Schneidplatte

Insert

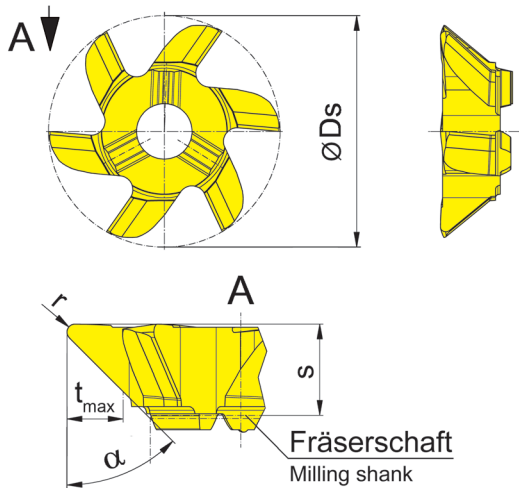
613



Schnitttiefe bis
Schneidkreis-Ø

Depth of cut up to
Cutting edge Ø

3,5 mm
21,7 mm



für Fräaserschaft
for Milling shank

Typ M313
Type M313.ER
M313.ST
M313.M

Abbildung = rechtsschneidend
Picture = right hand cutting version

Bestellnummer Part number	Ds	Z	r	α	t _{max}	s	AS45	EG55
613.0015.25	21,7	6	0,5	15°	1,1	5,7	▲	▲
613.0030.25	21,7	6	0,5	30°	2,3	5,7	▲	▲
613.0045.25	21,7	6	0,5	45°	3,5	5,7	▲	▲

▲ ab Lager / on stock Δ 4 Wochen / 4 weeks x auf Anfrage / upon request

● empfohlen / recommended

○ bedingt einsetzbar / alternative recommendation

- nicht geeignet / not suitable

□ unbeschichtete HM-Sorten / uncoated grades

■ beschichtete HM-Sorten / coated grades

■ bestückt/Cermet / brazed/Cermet

Abmessungen in mm

Dimensions in mm

	AS45	EG55
P	●	●
M	●	○
K	●	○
N	○	-
S	●	-
H	-	-

HM-Sorten
Carbide grades

Viertelrund-Profilfräsen

Corner Rounding

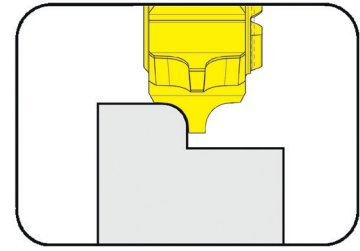


B

Schneidplatte

Insert

613



Radius konkav Schneidkreis-Ø	Radius concave Cutting edge Ø	1-3 mm 21,7 mm
---------------------------------	----------------------------------	-------------------

für Fräseschaft
for Milling shank

Typ M313
Type M313.ER
M313.ST
M313.M

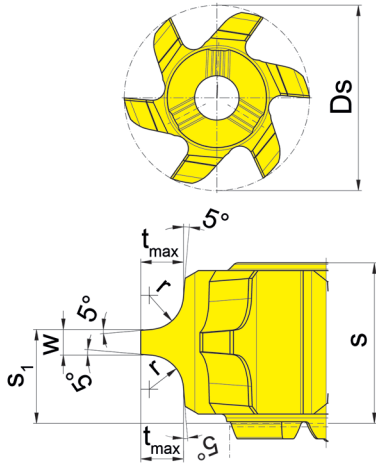


Abbildung = rechtsschneidend
Picture = right hand cutting version

Bestellnummer Part number	Ds	w	s	E	r	t _{max}	Z	AS45
613.R100.00	21,7	1,5	6,3	4,00	1,0	1,5	6	▲
613.R150.00	21,7	1,5	7,6	4,60	1,5	2,0	6	▲
613.R200.00	21,7	1,5	9,4	5,50	2,0	2,5	6	▲
613.R250.00	21,7	1,5	9,9	5,75	2,5	3,0	6	▲
613.R300.00	21,7	1,5	9,9	5,75	3,0	3,5	6	▲

▲ ab Lager / on stock Δ 4 Wochen / 4 weeks x auf Anfrage / upon request

● empfohlen / recommended

o bedingt einsetzbar / alternative recommendation

- nicht geeignet / not suitable

■ unbeschichtete HM-Sorten / uncoated grades

■ beschichtete HM-Sorten / coated grades

■ bestückt/Cermet / brazed/Cermet

Abmessungen in mm

Dimensions in mm

P	●
M	●
K	●
N	○
S	●
H	-

HM-Sorten
Carbide grades

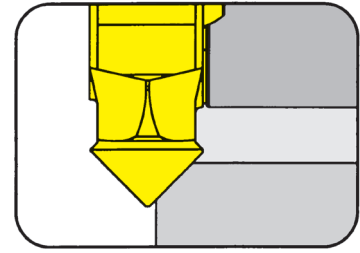
Fasen Chamfering



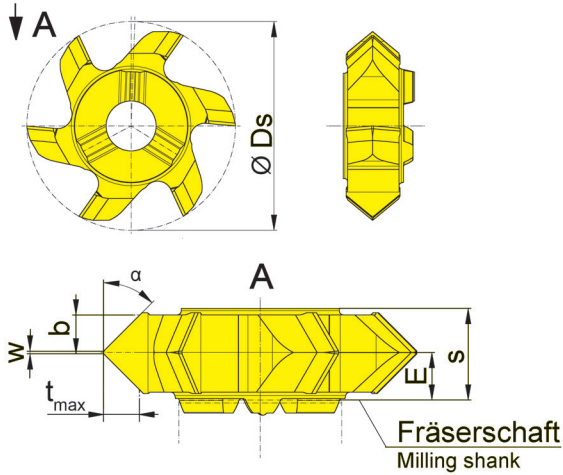
B

Schneidplatte Insert

613



Fasbreite Schneidkreis-Ø	Width of chamfer Cutting edge Ø	2,5-2,7 mm 21,7 mm
-----------------------------	------------------------------------	-----------------------



für Fräuserschaft
for Milling shank

Typ M313
Type M313.ER
M313.ST
M313.M

Abbildung = rechtsschneidend
Picture = right hand cutting version

Bestellnummer Part number	E	s	Ds	w	α	b	t_{max}	Z	EG55	TA45	TI25
613.1515.20	3,3	6,3	21,7	0,2	15°	2,7	0,75	6	▲	▲	
613.2020.20	3,3	6,3	21,7	0,2	20°	2,7	1,00	6	▲	▲	
613.3030.20	3,3	6,3	21,7	0,2	30°	2,7	1,60	6	▲	▲	
613.4545.20	3,3	6,3	21,7	0,2	45°	2,5	2,50	6	▲		▲

▲ ab Lager / on stock Δ 4 Wochen / 4 weeks x auf Anfrage / upon request

● empfohlen / recommended

o bedingt einsetzbar / alternative recommendation

- nicht geeignet / not suitable

■ unbeschichtete HM-Sorten / uncoated grades

■ beschichtete HM-Sorten / coated grades

■ bestückt/Cermet / brazed/Cermet

Abmessungen in mm

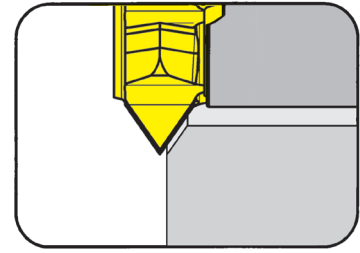
Dimensions in mm

P	●	●	●
M	○	●	●
K	○	●	●
N	-	●	●
S	-	●	●
H	-	-	-

HM-Sorten
Carbide grades

Schneidplatte Insert

613



Fastiefe Schneidkreis-Ø	Width of chamfer Cutting edge Ø	4 mm 21,7 mm
----------------------------	------------------------------------	-----------------

für Frälerschaft
for Milling shank

Typ M313
Type M313.ER
M313.ST
M313.M

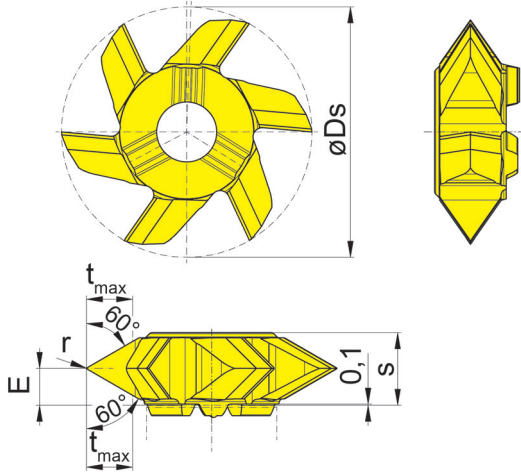


Abbildung = rechtsschneidend
Picture = right hand cutting version

Bestellnummer Part number	Ds	E	s	r	t _{max}	Z	AS45
613.6060.05	21,7	3,2	6,3	0,05	4	6	▲

▲ ab Lager / on stock Δ 4 Wochen / 4 weeks x auf Anfrage / upon request

● empfohlen / recommended

o bedingt einsetzbar / alternative recommendation

- nicht geeignet / not suitable

□ unbeschichtete HM-Sorten / uncoated grades

■ beschichtete HM-Sorten / coated grades

■ bestückt/Cermet / brazed/Cermet

Abmessungen in mm

Dimensions in mm

P	●
M	●
K	●
N	○
S	●
H	-

HM-Sorten
Carbide grades

Nutfräsen (zirkular)

Groove Milling by circular interpolation

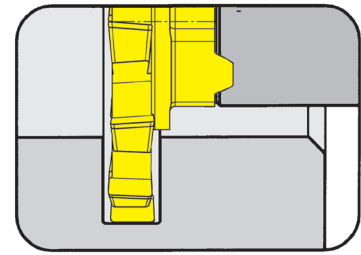


B

Schneidplatte

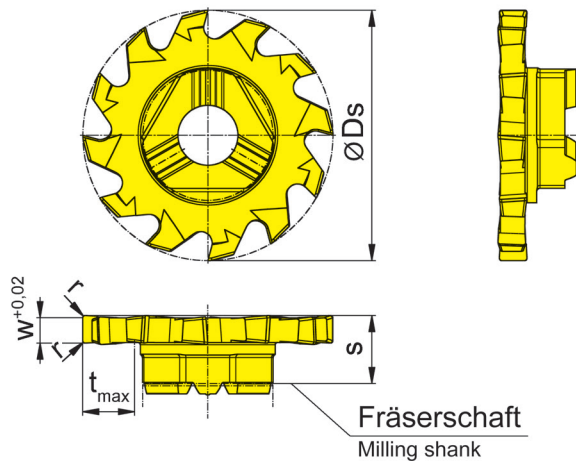
Insert

713



Nuttiefe bis	Depth of groove up to	4,5 mm
Nutbreite	Width of groove	0,4-3 mm
Schneidkreis-Ø	Cutting edge Ø	21,7 mm

ab Schneidbreite 2 mm Kreuzverzahnung
from width of groove 2 mm toothing with cross-cut



für Fräaserschaft
for Milling shank

Typ M313
Type M313.ER
M313.ST
M313.M

Abbildung = rechtsschneidend
Picture = right hand cutting version

Bestellnummer Part number	Ds	w	s	r	t _{max}	Z	AN25	EG55	T125
713.0040.00	21,7	0,4	5,9	-	2,3	12	Δ	Δ	
713.0050.00	21,7	0,5	5,9	-	2,8	12	Δ	Δ	
713.0080.00	21,7	0,8	5,9	-	4,5	12	Δ	Δ	
713.0100.00	21,7	1,0	5,9	-	4,5	12		▲	▲
713.0150.00	21,7	1,5	5,9	-	4,5	12		▲	▲
713.0200.00	21,7	2,0	5,9	0,2	4,5	12		▲	▲
713.0250.00	21,7	2,5	5,9	0,2	4,5	12		▲	▲
713.0300.00	21,7	3,0	5,9	0,2	4,5	12		▲	▲

▲ ab Lager / on stock Δ 4 Wochen / 4 weeks x auf Anfrage / upon request

● empfohlen / recommended

o bedingt einsetzbar / alternative recommendation

- nicht geeignet / not suitable

■ unbeschichtete HM-Sorten / uncoated grades

■ beschichtete HM-Sorten / coated grades

■ bestückt/Cermet / brazed/Cermet

Abmessungen in mm

Dimensions in mm

	AN25	EG55	T125
P	●	●	●
M	o	o	●
K	-	o	●
N	-	-	●
S	-	-	●
H	-	-	-

HM-Sorten
Carbide grades

Stirnfräsen

Face Milling

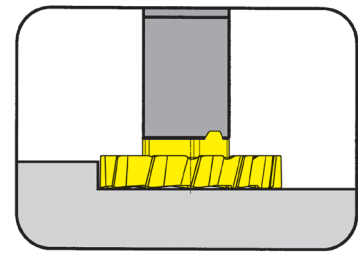


B

Schneidplatte

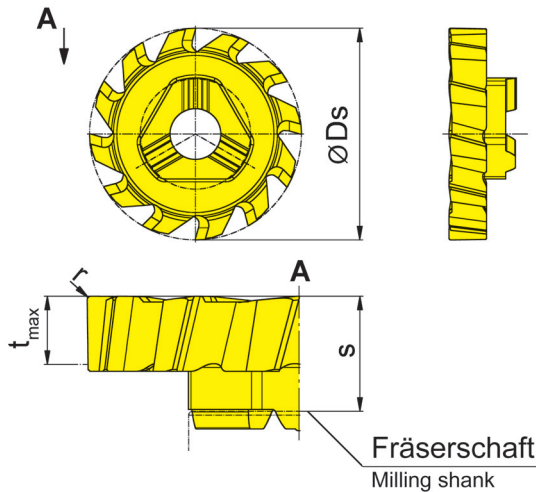
Insert

713



Schnitttiefe bis Schneidkreis-Ø	Depth of cut up to Cutting edge Ø	3,5 mm 21,7 mm
---------------------------------	-----------------------------------	-------------------

Schrägverzahnung
Helical teeth



für Fräaserschaft
for Milling shank

Typ M313
Type M313.ER
M313.ST
M313.M

Abbildung = rechtsschneidend
Picture = right hand cutting version

Bestellnummer Part number	Ds	Z	r	t _{max}	s	EG55	Ti25
713.PL35.15.02	21,7	12	0,2	3,5	5,9	▲	▲

- ▲ ab Lager / on stock Δ 4 Wochen / 4 weeks x auf Anfrage / upon request
- empfohlen / recommended
- o bedingt einsetzbar / alternative recommendation
- nicht geeignet / not suitable
- unbeschichtete HM-Sorten / uncoated grades
- beschichtete HM-Sorten / coated grades
- bestückt/Cermet / brazed/Cermet

Abmessungen in mm
Dimensions in mm

P	●	●
M	o	●
K	o	●
N	-	●
S	-	●
H	-	-

HM-Sorten
Carbide grades

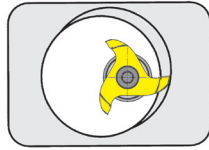
Nutfräsen (zirkular)

Groove Milling by circular interpolation

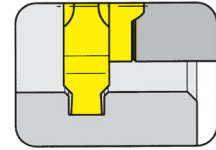


B

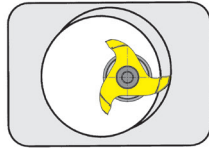
Fräaserschaft
Milling shank
M328/M328.ER



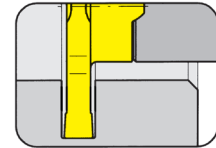
Seite/Page
B132-B133



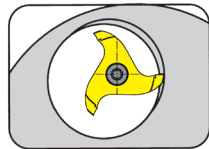
Seite/Page
B143



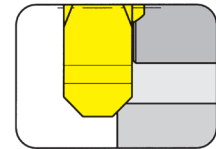
Seite/Page
B134



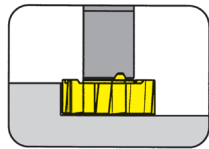
Seite/Page
B146



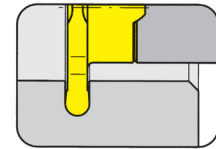
Seite/Page
B135-B136



Seite/Page
B147

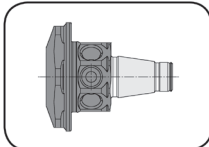


Seite/Page
B137-B138

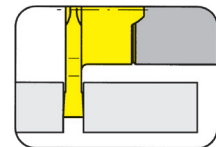


Seite/Page
B148-B149

Grundaufnahme
Basic Holder
WFB

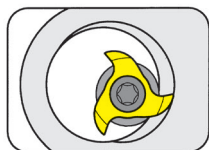


Seite/Page
B139

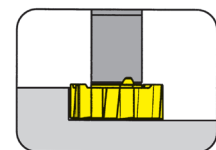


Seite/Page
B153

Einschraubfräser
Screw-in cutter
M328.M

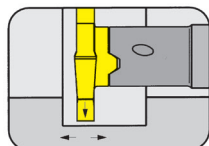


Seite/Page
B140

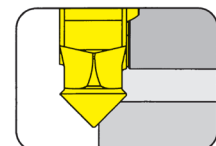


Seite/Page
B154

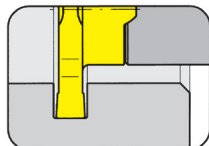
Schneidplatte
Insert
325/328/628



Seite/Page
B141



Seite/Page
B155



Seite/Page
B142, B144-B145, B150-B152

M328



**Fräser mit wechselbarer
Schneidplatte**

ab Bohrung \varnothing 28 mm

**Milling shank with
exchangeable insert**

from bore \varnothing 28 mm

Nutfräsen (zirkular)

Groove Milling by circular interpolation



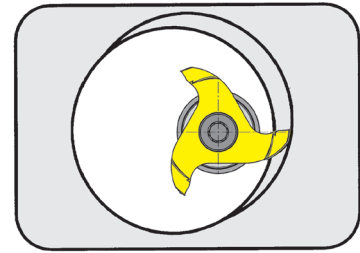
B

Frälerschaft

Milling shank

M328

mit innerer Kühlmittelzufuhr
with through coolant supply

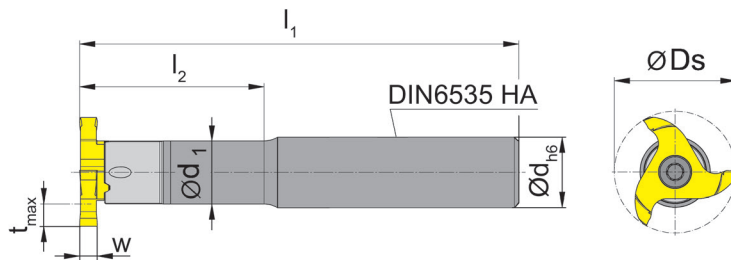


Schneidkreis-Ø Cutting edge Ø 24,8/27,7 mm

Schaftmaterial: Hartmetall (schwingungsarm)
Material of shank: Carbide - Giving a good vibration resistance

für Schneidplatte
for Insert

Typ 325
Type 328
 628



Bestellnummer Part number	d	l ₁	l ₂	d ₁	Form Form
M328.0016.01A	16	100	42	14,3	A
M328.0016.02A	16	130	60	14,3	A
M328.0016.03A	16	160	85	14,3	A
M328.0020.01A	20	100	42	14,3	A
M328.0020.02A	20	130	60	14,3	A
M328.0020.03A	20	160	85	14,3	A

Weitere Abmessungen auf Anfrage
Further sizes upon request

w, Ds, t_{max} siehe Schneidplatte
w, Ds, t_{max} see inserts

Abmessungen in mm
Dimensions in mm

Bestellhinweis:

Frälerschäfte mit beschädigter Schneidplattenaufnahme können durch unseren Reparaturservice in stand gesetzt werden.

Ordering note:

Milling cutter shanks with damaged seating can be repaired by HORN.

Das Anzugsdrehmoment der Schrauben finden Sie in den Technischen Hinweisen.

For torque specification of the screw, please see Technical Instructions.

Ersatzteile

Spare Parts

Frälerschaft Milling shank	Spannschraube Clamping Screw	TORX PLUS®-Schlüssel TORX PLUS® Wrench
M328...	5.14T20P	T20PQ

Nutfräsen (zirkular)

Groove Milling by circular interpolation



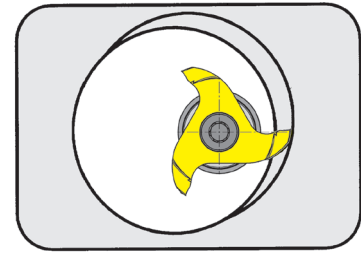
B

Fräaserschaft

Milling shank

M328

mit innerer Kühlmittelzufuhr
with through coolant supply

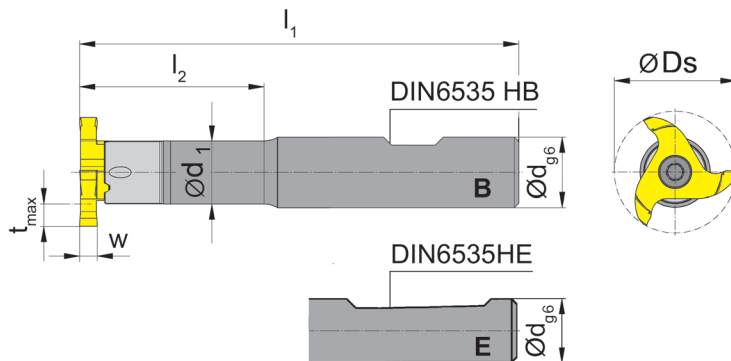


Schneidkreis-Ø	Cutting edge Ø	24,8/27,7 mm
----------------	----------------	--------------

Schaftmaterial: Hartmetall (schwingungsarm)
Material of shank: Carbide - Giving a good vibration resistance

für Schneidplatte
for Insert

Typ 325
Type 328
628



Bestellnummer Part number	d	l ₁	l ₂	d ₁	Form Form
M328.0016.01B	16	100	42	14,3	B
M328.0016.02B	16	130	60	14,3	B
M328.0016.03B	16	160	85	14,3	B
M328.0020.01B	20	100	42	14,3	B
M328.0020.02B	20	130	60	14,3	B
M328.0020.03B	20	160	85	14,3	B
M328.0016.01E	16	100	42	14,3	E
M328.0016.02E	16	130	60	14,3	E
M328.0016.03E	16	160	85	14,3	E
M328.0020.01E	20	100	42	14,3	E
M328.0020.02E	20	130	60	14,3	E
M328.0020.03E	20	160	85	14,3	E

Weitere Abmessungen auf Anfrage
Further sizes upon request

w, D_s, t_{max} siehe Schneidplatte
w, D_s, t_{max} see inserts

Abmessungen in mm
Dimensions in mm

Bestellhinweis:

Fräaserschäfte mit beschädigter Schneidplattenaufnahme können durch unseren Reparaturservice instand gesetzt werden.

Ordering note:

Milling cutter shanks with damaged seating can be repaired by HORN.

Das Anzugsdrehmoment der Schrauben finden Sie in den Technischen Hinweisen.

For torque specification of the screw, please see Technical Instructions.

Ersatzteile

Spare Parts

Fräaserschaft Milling shank	Spannschraube Clamping Screw	TORX PLUS®-Schlüssel TORX PLUS® Wrench
M328...	5.14T20P	T20PQ

Nutfräsen (zirkular)

Groove Milling by circular interpolation



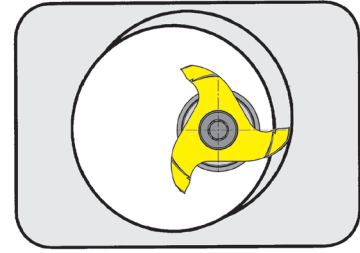
B

Frälerschaft

Milling shank

M328

mit innerer Kühlmittelzufuhr
with through coolant supply

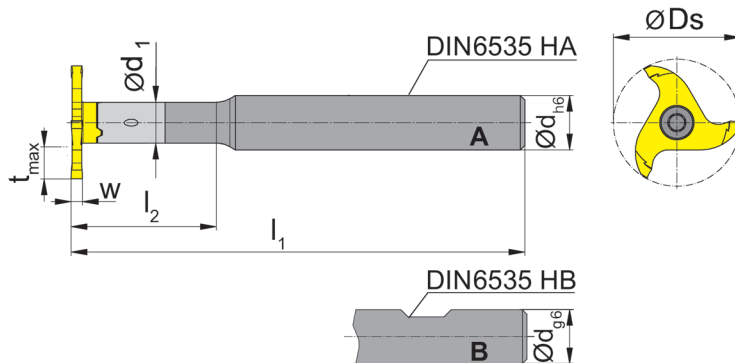


Schneidkreis-Ø	Cutting edge Ø	28 mm
----------------	----------------	-------

Schaftmaterial: Hartmetall (schwingungsarm)
Material of shank: Carbide - Giving a good vibration resistance

für Schneidplatte
for Insert

Typ 328
Type 628



für Schneidplatten mit erhöhter Frästiefe
for inserts with increased milling depth

Bestellnummer Part number	d	l ₁	l ₂	d ₁	Form Form
M328.0909.01A*	9	120	-	9	A
M328.0912.01A	12	100	32	9	A
M328.0912.01B	12	100	32	9	B

Weitere Abmessungen auf Anfrage
Further sizes upon request

w, Ds, t_{max} siehe Schneidplatte
w, Ds, t_{max} see inserts

Abmessungen in mm
Dimensions in mm

* = ohne Kühlmittelzufuhr!
* = no through coolant supply!

Bestellhinweis:

Frälerschäfte mit beschädigter Schneidplattenaufnahme können durch unseren Reparaturservice instand gesetzt werden.

Ordering note:

Milling cutter shanks with damaged seating can be repaired by HORN.

Das Anzugsdrehmoment der Schrauben finden Sie in den Technischen Hinweisen.

For torque specification of the screw, please see Technical Instructions.

Ersatzteile

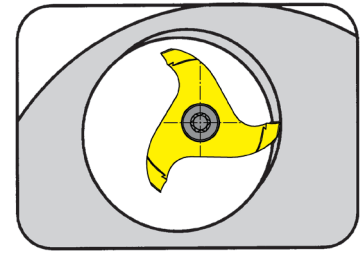
Spare Parts

Frälerschaft Milling shank	Spannschraube Clamping Screw	TORX PLUS®-Schlüssel TORX PLUS® Wrench
M328...	5.14T20P	T20PQ

Frälerschaft

Milling shank

M328.ST

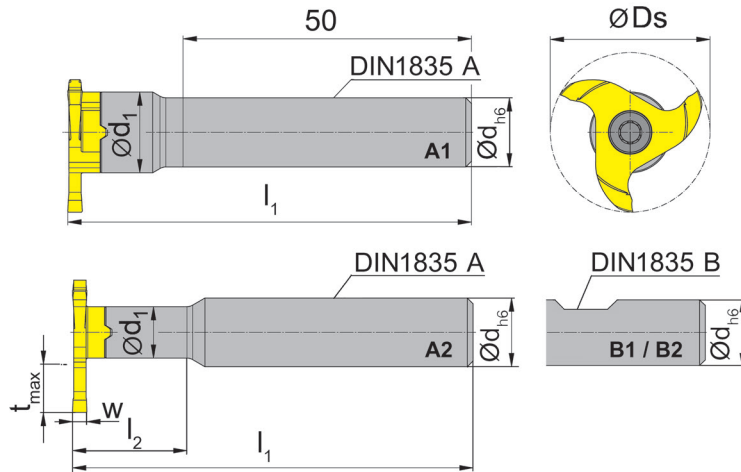


Zylindrischer Stahl-Frälerschaft für Spannzangen
Cylindrical steel milling shank for collets

für den Einsatz auf CNC-Drehmaschinen
with cylindrical shank for CNC-lathes

für Schneidplatte
for Insert

Typ 325
Type 328
628



Bestellnummer Part number	d	l ₁	l ₂	d ₁	Form Form
M328.ST12.01A	12	70	-	14	A1
M328.ST13.01A	13	70	-	14	A1
M328.ST12.2.01A	12	70	20	9	A2
M328.ST16.01A	16	90	36	14	A2
M328.ST20.01A	20	100	36	14	A2
M328.ST12.01B	12	70	-	14	B1
M328.ST12.2.01B	12	70	20	9	B2

Weitere Abmessungen auf Anfrage
Further sizes upon request

w, Ds, t_{max} siehe Schneidplatte
w, Ds, t_{max} see inserts

Abmessungen in mm
Dimensions in mm

Hinweis:

Frälerschäfte M328.ST12.2.01A und M328.ST13.2.01A sind für Schneidplatten mit erhöhter Frästiefe!

Note:

Milling shanks M328.ST12.2.01A and M328.ST13.2.01A are usable for inserts with increased milling depth!

Das Anzugsdrehmoment der Schrauben finden Sie in den Technischen Hinweisen.

For torque specification of the screw, please see Technical Instructions.

Ersatzteile

Spare Parts

Frälerschaft Milling shank	Spannschraube Clamping Screw	TORX PLUS®-Schlüssel TORX PLUS® Wrench
M328...	5.14T20P	T20PQ

Nutfräsen (zirkular)

Groove Milling by circular interpolation

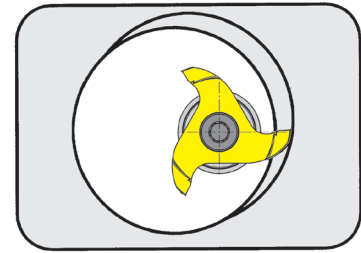


B

Frälerschaft

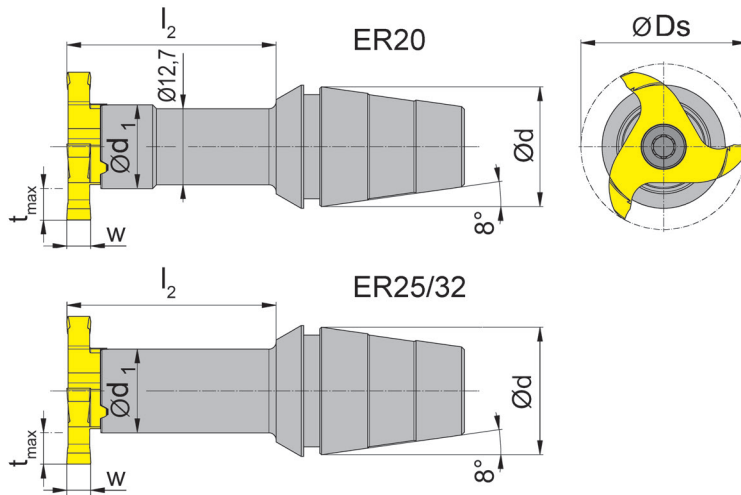
Milling shank

M328.ER



Frälerschaft für Spannzangenfutter DIN ISO 15488
Milling shanks for collet chucks DIN ISO 15488

zur Direktaufnahme für den Einsatz auf CNC-Drehmaschinen
with ER taper for CNC-lathes



für Schneidplatte
for Insert

Typ 325
Type 328
628

Bestellnummer Part number	d	l ₂	d ₁	Spannmutter Clamping nut
M328.ER20.02	20	35	14	ER20.6499/ERM20.6499
M328.ER25.02	25	35	14	ER25.6499
M328.ER32.02	32	35	14	ER32.6499

Weitere Abmessungen auf Anfrage
Further sizes upon request

w, D_s, t_{max} siehe Schneidplatte
w, D_s, t_{max} see inserts

Abmessungen in mm
Dimensions in mm

Bestellhinweis:

Spannmutter ist nicht im Lieferumfang enthalten - bitte separat bestellen!

Ordering note:

Clamping nut is not combined with milling shank - separate order required!

Das Anzugsdrehmoment der Schrauben finden Sie in den Technischen Hinweisen.

For torque specification of the screw, please see Technical Instructions.

Ersatzteile

Spare Parts

Frälerschaft Milling shank	Spannschraube Clamping Screw	TORX PLUS®-Schlüssel TORX PLUS® Wrench
M328...	5.14T20P	T20PQ

Stirnfräsen

Face Milling



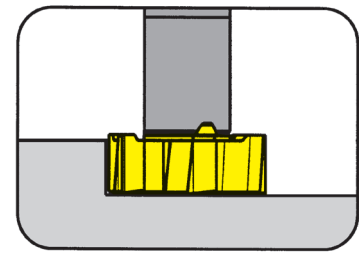
Frälerschaft

Milling shank

M328.ER

Frälerschaft für Spannzangenfutter DIN ISO 15488
Milling shanks for collet chucks DIN ISO 15488

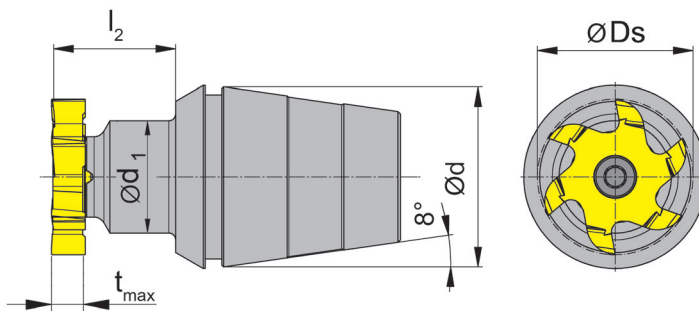
zur Direktaufnahme für den Einsatz auf CNC-Drehmaschinen
with ER taper for CNC-lathes



B

für Schneidplatte
for Insert

Typ 325
Type 328
628



Bestellnummer Part number	d	l ₂	d ₁	Spannmutter Clamping nut
M328.ER25.16.01	25	21,7	15	ER25.6499
M328.ER32.16.01	32	21,7	20	ER32.6499

Weitere Abmessungen auf Anfrage
Further sizes upon request

t_{max} und Ds siehe SP
t_{max} and Ds see inserts

Abmessungen in mm
Dimensions in mm

Bestellhinweis:

Spannmutter ist nicht im Lieferumfang enthalten - bitte separat bestellen!

Ordering note:

Clamping nut is not combined with milling shank - separate order required!

Das Anzugsdrehmoment der Schrauben finden Sie in den Technischen Hinweisen.

For torque specification of the screw, please see Technical Instructions.

Ersatzteile

Spare Parts

Frälerschaft Milling shank	Spannschraube Clamping Screw	TORX PLUS®-Schlüssel TORX PLUS® Wrench
M328...	5.14T20P	T20PQ

Nutfräsen / Stirnfräsen

Groove Milling / Face Milling



B

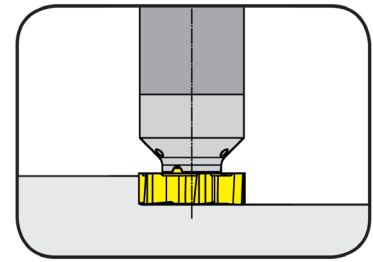
Frälerschaft

Milling shank

M328

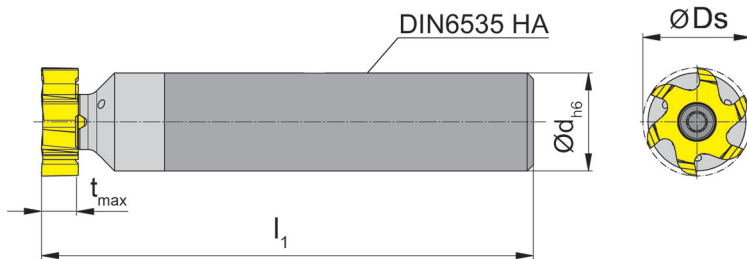
Zylindrischer Hartmetall-Frälerschaft für Spannzangen
Cylindrical carbide shank for collets

für den Einsatz auf CNC-Drehmaschinen
with cylindrical shank for CNC-lathes



für Schneidplatte
for Insert

Typ 325
Type 328
628



Bestellnummer Part number	d	l_1	Form Form
M328.0016.D.00A	16	80	A
M328.0020.D.00A	20	80	A

Weitere Abmessungen auf Anfrage
Further sizes upon request

t_{max} und D_s siehe SP
 t_{max} and D_s see inserts

Abmessungen in mm
Dimensions in mm

Bestellhinweis:

Frälerschäfte mit beschädigter Schneidplattenaufnahme können durch unseren Reparaturservice instand gesetzt werden.

Ordering note:

Milling cutter shanks with damaged seating can be repaired by HORN.

Das Anzugsdrehmoment der Schrauben finden Sie in den Technischen Hinweisen.

For torque specification of the screw, please see Technical Instructions.

Ersatzteile

Spare Parts

Frälerschaft Milling shank	Spannschraube Clamping Screw	TORX PLUS®-Schlüssel TORX PLUS® Wrench
M328...	5.14T20P	T20PQ

Nutfräsen (zirkular)

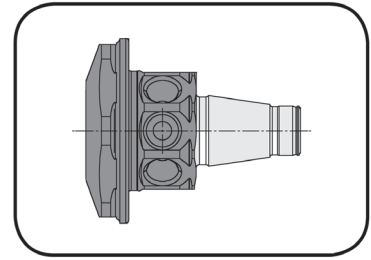
Groove Milling by circular interpolation



Grundaufnahme

Basic Holder

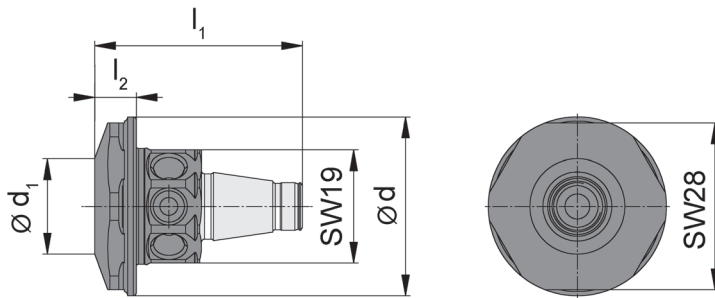
WFB



Grundaufnahme WFB.20 für Einschraubfräser
Basic holder WFB.20 for screw-in cutter

für Einschraubfräser
for Screw-in cutter

- Typ M306.M081...
- Type M308.M081...
- M311.M081...
- M313.M081...
- M328.M081...
- M332.M081...



Bestellnummer Part number	l_1	l_2	d_1	d
WFB.2012.M081.01	35	7	16	30

Weitere Abmessungen auf Anfrage
Further sizes upon request

Abmessungen in mm
Dimensions in mm

Nutfräsen (zirkular)

Groove Milling by circular interpolation

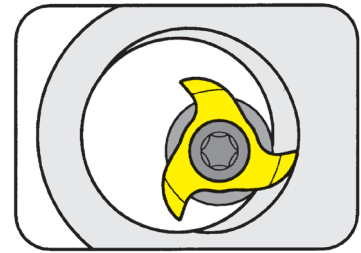


B

Einschraubfräser

Screw-in cutter

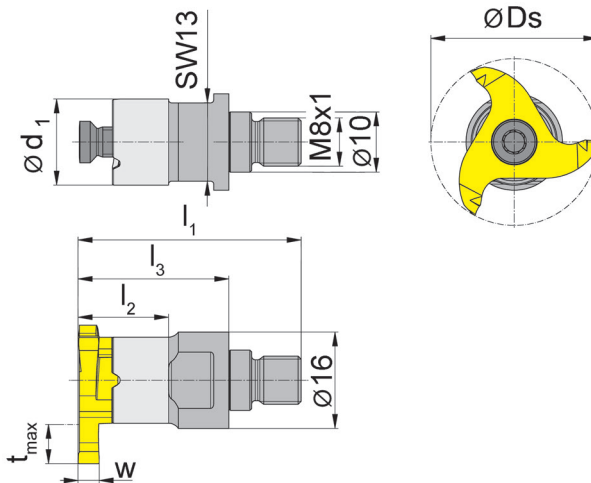
M328.M



Einschraubfräser für Grundaufnahme WFB.20
Screw-in Cutter for basic holder type WFB.20

für Schneidplatte
for Insert

Typ 325
Type 328
628



Bestellnummer Part number	l_1	l_2	l_3	d_1	SW
M328.M081.01	37	15	25	14,3	13

Weitere Abmessungen auf Anfrage
Further sizes upon request

w, Ds, t_{max} siehe Schneidplatte
w, Ds, t_{max} see inserts

Abmessungen in mm
Dimensions in mm

Das Anzugsdrehmoment der Schrauben finden Sie in den Technischen Hinweisen.
For torque specification of the screw, please see Technical Instructions.

Grundaufnahme „WFB.20“

Basic shank „WFB.20“

Ersatzteile

Spare Parts

Einschraubfräser Screw-in cutter	Spannschraube Clamping Screw	TORX PLUS®-Schlüssel TORX PLUS® Wrench
M328.M081.01	5.14T20P	T20PQ

Bohrungsfräsen

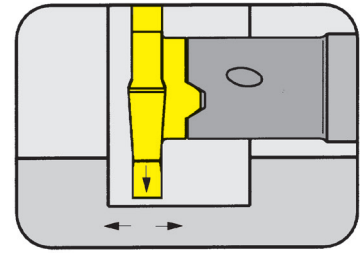
Milling of bores



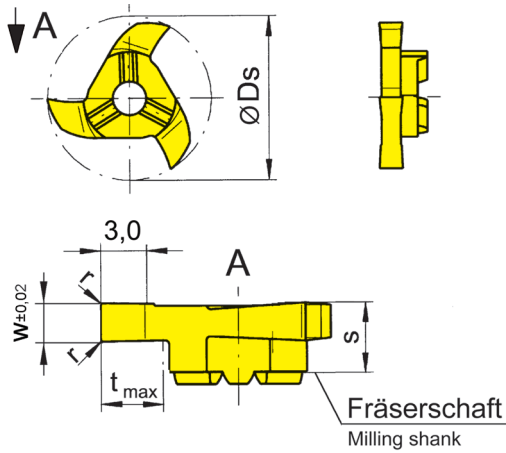
Schneidplatte

325

Insert



Nuttiefe bis Schneidkreis-Ø	Depth of groove up to Cutting edge Ø	5 mm 24,8 mm
-----------------------------	--------------------------------------	-----------------



für Fräaserschaft
for Milling shank

Typ M328
Type M328.ER
M328.ST
M328.M
M332.M

Abbildung = rechtsschneidend
Picture = right hand cutting version

Bestellnummer Part number	Ds	w	s	r	t _{max}	Z	AS45	TN35
325.0350.52	24,8	3,5	5,7	0,2	5	3	▲	▲

▲ ab Lager / on stock Δ 4 Wochen / 4 weeks x auf Anfrage / upon request

● empfohlen / recommended

o bedingt einsetzbar / alternative recommendation

- nicht geeignet / not suitable

□ unbeschichtete HM-Sorten / uncoated grades

■ beschichtete HM-Sorten / coated grades

■ bestückt/Cermet / brazed/Cermet

Abmessungen in mm

Dimensions in mm

Weitere Abmessungen auf Anfrage

Further sizes upon request

P	●	●
M	●	●
K	●	●
N	○	●
S	●	●
H	-	-

HM-Sorten
Carbide grades

Nutfräsen (zirkular)

Groove Milling by circular interpolation

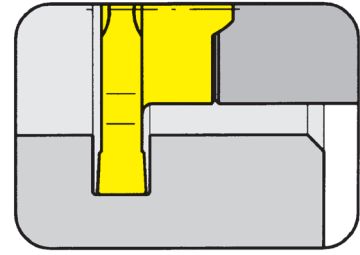


B

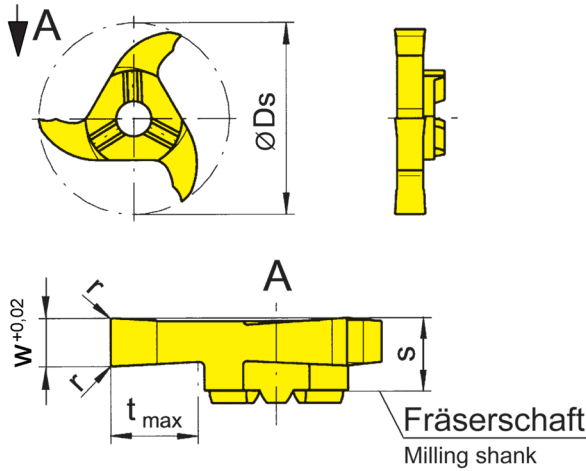
Schneidplatte

Insert

328



Nuttiefe bis	Depth of groove up to	6,5 mm
Nutbreite	Width of groove	2-10 mm
Schneidkreis-Ø	Cutting edge Ø	27,7 mm



für Fräaserschaft
for Milling shank

Typ M328
Type M328.ER
M328.ST
M328.M
M332.M

Abbildung = rechtsschneidend
Picture = right hand cutting version

Bestellnummer Part number	Ds	w	s	r	t _{max}	Z	AS45	TN35
328.0200.00	27,7	2,0	5,7	0,2	6,5	3	▲	▲
328.0250.00	27,7	2,5	5,7	0,2	6,5	3	▲	▲
328.0300.00	27,7	3,0	5,7	0,2	6,5	3	▲	▲
328.0350.00	27,7	3,5	5,7	0,2	6,5	3	▲	▲
328.0400.00	27,7	4,0	5,7	0,2	6,5	3	▲	▲
328.0500.00	27,7	5,0	5,7	0,2	6,5	3	▲	▲
328.0600.00	27,7	6,0	7,0	0,2	6,5	3	▲	▲
328.1000.00	27,7	10,0	10,0	0,2	6,5	3	▲	▲

- ▲ ab Lager / on stock Δ 4 Wochen / 4 weeks x auf Anfrage / upon request
- empfohlen / recommended
- o bedingt einsetzbar / alternative recommendation
- nicht geeignet / not suitable
- unbeschichtete HM-Sorten / uncoated grades
- beschichtete HM-Sorten / coated grades
- bestückt/Cermet / brazed/Cermet

P	●	●
M	●	●
K	●	●
N	o	●
S	●	●
H	-	-

Abmessungen in mm
Dimensions in mm

Weitere Abmessungen auf Anfrage
Further sizes upon request

HM-Sorten
Carbide grades

Bearbeitungshinweis:

Bei Reduzierung der Frästiefe t_{max} ist eine Schneidbreite w bis 0,5 mm auf Anfrage möglich.

Note:

Inserts for widths of groove t_{max} down to 0,5 mm can be delivered with reduced depth upon request.

Die Schwenkmitte ist abhängig von der jeweiligen Schneidplatte.

The centre of form depends on the individual insert.

Nutfräsen (zirkular)

Groove Milling by circular interpolation

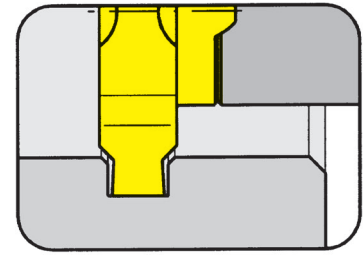


B

Schneidplatte

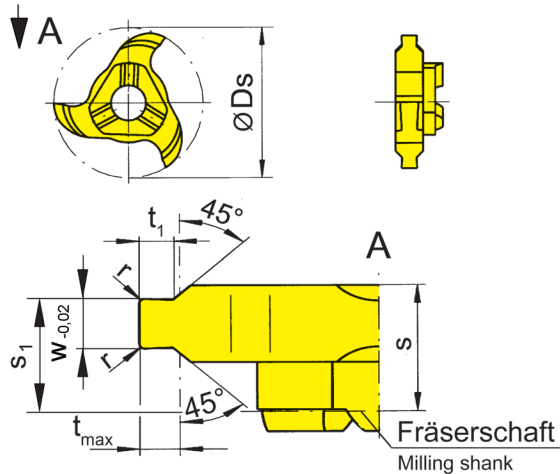
Insert

328



Nuttiefe bis	Depth of groove up to	1,25 mm
Nutnennbreite Nw	Width of circlip Nw	1,3-1,85 mm
Schneidkreis-Ø	Cutting edge Ø	27,7 mm

Abmessungen für Seegerringnuten DIN 471/472 mit Nutaußenkantenfasung
Widths for circlip grooves DIN 471/472 with chamfer



für Fräaserschaft
for Milling shank

- Typ M328
Type M328.ER
M328.ST
M328.M
M332.M

mit Nutaußenkantenfasung
with chamfering

Abbildung = linksschneidend
Picture = left hand cutting version

Bestellnummer Part number	Ds	Nw	w	s	r	t _{max}	Z	AS45
328.1307.30	27,7	1,30	1,41	5,95	-	1,25	3	▲
328.1812.35	27,7	1,85	1,96	5,95	0,2	1,25	3	▲

- ▲ ab Lager / on stock Δ 4 Wochen / 4 weeks x auf Anfrage / upon request
- empfohlen / recommended
- o bedingt einsetzbar / alternative recommendation
- nicht geeignet / not suitable
- unbeschichtete HM-Sorten / uncoated grades
- beschichtete HM-Sorten / coated grades
- bestückt/Cermet / brazed/Cermet

Abmessungen in mm
Dimensions in mm

HM-Sorten
Carbide grades

P	●
M	●
K	●
N	○
S	●
H	-

Nutfräsen (zirkular)

Groove Milling by circular interpolation



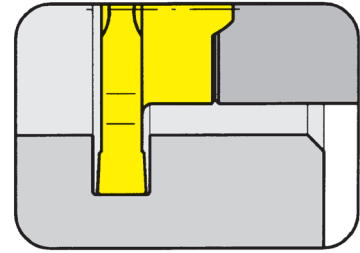
B

Schneidplatte

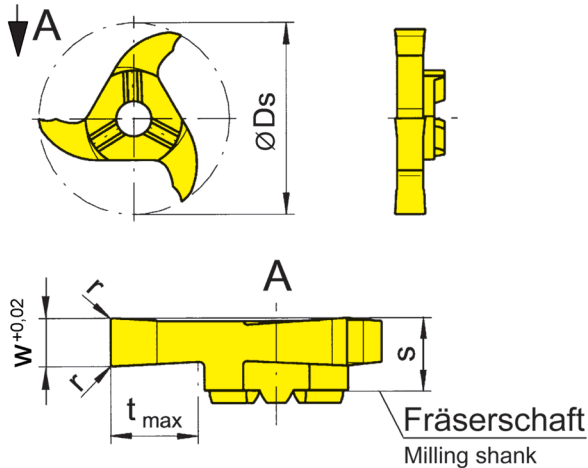
Insert

328

für Aluminiumbearbeitung
machining of aluminium



Nuttiefe bis	Depth of groove up to	6,5 mm
Nutbreite	Width of groove	2,5-4 mm
Schneidkreis-Ø	Cutting edge Ø	27,7 mm



für Fräaserschaft
for Milling shank

Typ M328
Type M328.ER
M328.ST
M328.M
M332.M

Abbildung = rechtsschneidend
Picture = right hand cutting version

Bestellnummer Part number	Ds	w	s	r	t _{max}	Z	T125
328.0250.40	27,7	2,5	5,7	0,2	6,5	3	▲
328.0300.40	27,7	3,0	5,7	0,2	6,5	3	▲
328.0350.40	27,7	3,5	5,7	0,2	6,5	3	▲
328.0400.40	27,7	4,0	5,7	0,2	6,5	3	▲

▲ ab Lager / on stock Δ 4 Wochen / 4 weeks x auf Anfrage / upon request

● empfohlen / recommended

o bedingt einsetzbar / alternative recommendation

- nicht geeignet / not suitable

□ unbeschichtete HM-Sorten / uncoated grades

■ beschichtete HM-Sorten / coated grades

■ bestückt/Cermet / brazed/Cermet

Abmessungen in mm

Dimensions in mm

Weitere Abmessungen auf Anfrage

Further sizes upon request

Bearbeitungshinweis:

Bei Reduzierung der Frästiefe t_{max} ist eine Schneidbreite w bis 0,5 mm auf Anfrage möglich.

Note:

Inserts for widths of groove t_{max} down to 0,5 mm can be delivered with reduced depth upon request.

P	•
M	•
K	•
N	•
S	•
H	-

HM-Sorten
Carbide grades

Nutfräsen (zirkular)

Groove Milling by circular interpolation

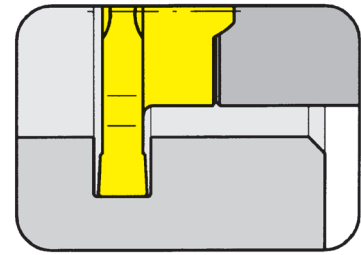


B

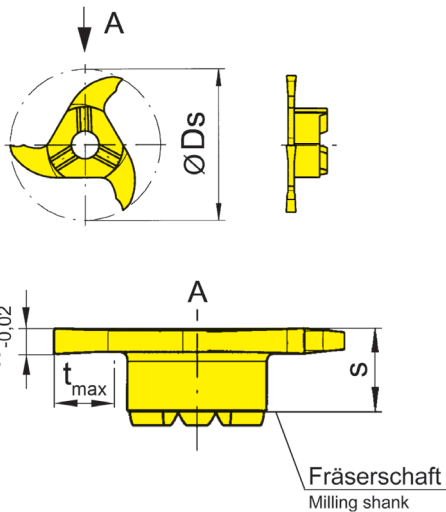
Schneidplatte

Insert

328



Nuttiefe bis	Depth of groove up to	5 mm
Nutbreite	Width of groove	0,82 mm
Schneidkreis-Ø	Cutting edge Ø	27,7 mm



für Fräaserschaft
for Milling shank

Typ M328
Type M328.ER
M328.ST
M328.M
M332.M

Abbildung = rechtsschneidend
Picture = right hand cutting version

Bestellnummer Part number	Ds	w	s	t _{max}	Z		Tl25	TN35
328.0082.1.00	27,7	0,82	5,7	5	3		▲	▲

- ▲ ab Lager / on stock Δ 4 Wochen / 4 weeks x auf Anfrage / upon request
- empfohlen / recommended
- o bedingt einsetzbar / alternative recommendation
- nicht geeignet / not suitable
- unbeschichtete HM-Sorten / uncoated grades
- beschichtete HM-Sorten / coated grades
- bestückt/Cermet / brazed/Cermet

Abmessungen in mm
Dimensions in mm

P	●	●
M	●	●
K	●	●
N	●	●
S	●	●
H	-	-

HM-Sorten
Carbide grades

Nutfräsen (zirkular)

Groove Milling by circular interpolation

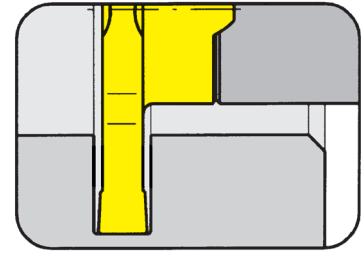


B

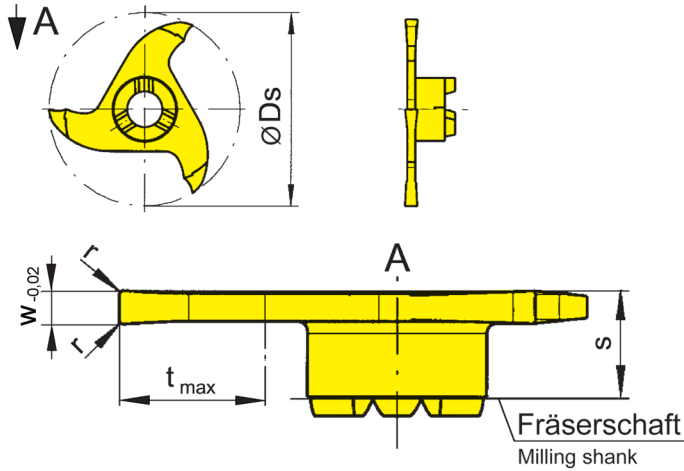
Schneidplatte

Insert

328



Nuttiefe bis	Depth of groove up to	9,3 mm
Nutbreite	Width of groove	1,1-2,5 mm
Schneidkreis-Ø	Cutting edge Ø	28 mm



für Fräuserschaft
for Milling shank

- Typ M328.0909.01A
Type M328.0912.01A
M328.0912.01B
M328.ST12.2.01A
M328.ST12.2.01B

Abbildung = rechtsschneidend
Picture = right hand cutting version

erhöhte Frästiefe
increased milling depth

Bestellnummer Part number	Ds	w	s	r	t _{max}	Z	AS45	TI25	TN35
328.0110.2.00	28	1,10	5,7	0,20	9,3	3		▲	▲
328.0120.2.00	28	1,20	5,7	0,20	9,3	3		▲	▲
328.0132.2.00	28	1,32	5,7	0,15	9,3	3		▲	▲
328.0150.2.00	28	1,50	5,7	0,20	9,3	3	▲	▲	▲
328.0160.2.00	28	1,60	5,7	0,20	9,3	3	▲	▲	▲
328.0200.2.00	28	2,00	5,7	0,20	9,3	3	▲	▲	▲
328.0250.2.00	28	2,50	5,7	0,20	9,3	3	▲	▲	▲

▲ ab Lager / on stock Δ 4 Wochen / 4 weeks x auf Anfrage / upon request

● empfohlen / recommended

o bedingt einsetzbar / alternative recommendation

- nicht geeignet / not suitable

■ unbeschichtete HM-Sorten / uncoated grades

■ beschichtete HM-Sorten / coated grades

■ bestückt/Cermet / brazed/Cermet

Abmessungen in mm

Dimensions in mm

	P	M	K	N	S	H
AS45	●	●	●	○	●	-
TI25	●	●	●	●	●	-
TN35	●	●	●	●	●	-

HM-Sorten
Carbide grades

Bohrungsfräsen und Fasen

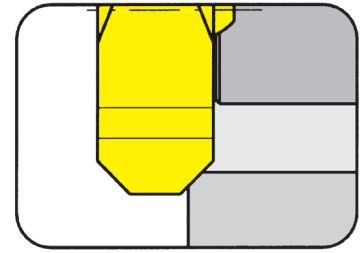
Milling of bores and Chamfering



Schneidplatte

Insert

328



Fastiefe bis Schneidkreis-Ø	Size of chamfer up to Cutting edge Ø	3,5 mm 27,7 mm
-----------------------------	--------------------------------------	-------------------

für Fräserschaft
for Milling shank

Typ M328
Type M328.ER
M328.ST
M328.M
M332.M

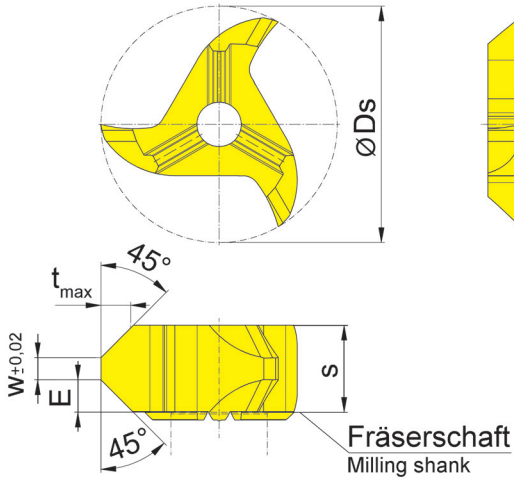


Abbildung = rechtsschneidend
Picture = right hand cutting version

Bestellnummer Part number	E	s	Ds	w	t _{max}	Z	TA45
328.4545.35.00	3,8	10,2	27,7	2,6	3,5	3	▲

▲ ab Lager / on stock Δ 4 Wochen / 4 weeks x auf Anfrage / upon request

● empfohlen / recommended

o bedingt einsetzbar / alternative recommendation

- nicht geeignet / not suitable

□ unbeschichtete HM-Sorten / uncoated grades

■ beschichtete HM-Sorten / coated grades

■ bestückt/Cermet / brazed/Cermet

P	•
M	•
K	•
N	•
S	•
H	-

Abmessungen in mm

Dimensions in mm

Für die Schneidplatte **328.4545.35.00** bitte nur die längere Schraube 5.13T20P verwenden.

For insert **328.4545.35.00** please use only the longer screw 5.13T20P.

HM-Sorten
Carbide grades

Nutfräsen (zirkular)

Groove Milling by circular interpolation

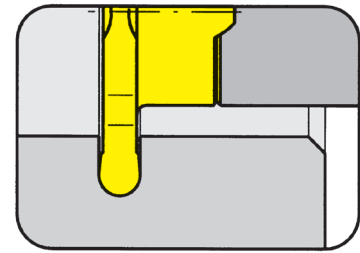


B

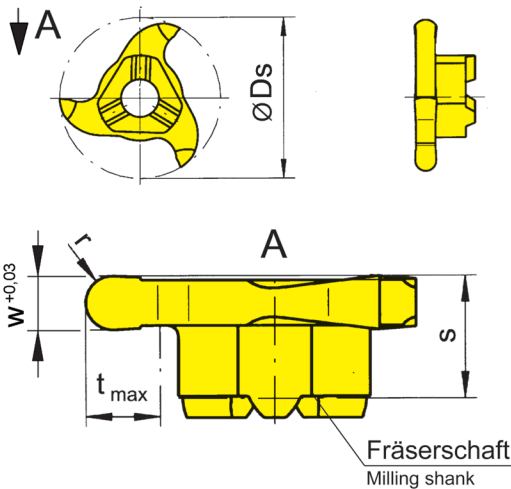
Schneidplatte

Insert

328



Nuttiefe bis	Depth of groove up to	6,5 mm
Vollradius	Full radius	1-2 mm
Schneidkreis-Ø	Cutting edge Ø	27,7 mm



für Fräseschaft
for Milling shank

Typ M328
Type M328.ER
M328.ST
M328.M
M332.M

Vollradius
Full radius

Abbildung = rechtsschneidend
Picture = right hand cutting version

Bestellnummer Part number	Ds	w	s	r	t _{max}	Z	AS45
328.0010.20	27,7	2,0	5,7	1,0	6,5	3	▲
328.0014.28	27,7	2,8	5,7	1,4	6,5	3	▲
328.0015.30	27,7	3,0	5,7	1,5	6,5	3	▲
328.0020.40	27,7	4,0	5,7	2,0	6,5	3	▲

▲ ab Lager / on stock Δ 4 Wochen / 4 weeks x auf Anfrage / upon request

● empfohlen / recommended

o bedingt einsetzbar / alternative recommendation

- nicht geeignet / not suitable

■ unbeschichtete HM-Sorten / uncoated grades

■ beschichtete HM-Sorten / coated grades

■ bestückt/Cermet / brazed/Cermet

Abmessungen in mm

Dimensions in mm

P	●
M	●
K	●
N	○
S	●
H	-

HM-Sorten
Carbide grades

Nutfräsen (zirkular)

Groove Milling by circular interpolation

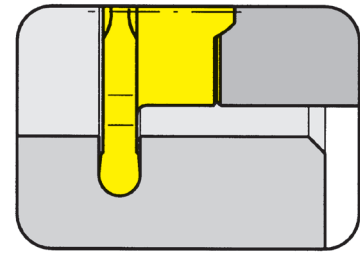


B

Schneidplatte

Insert

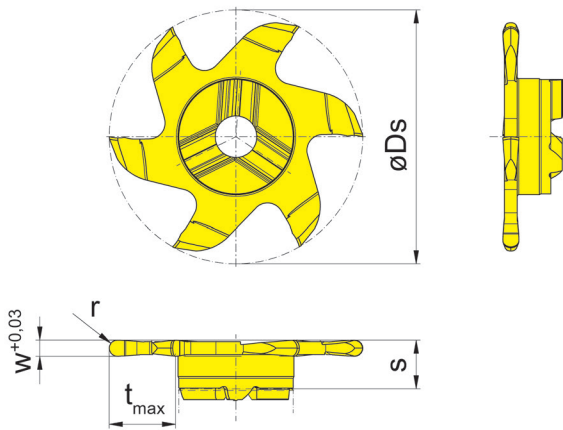
628



Nuttiefe bis Vollradius	Depth of groove up to Full radius	6,5 mm
Schneidkreis-Ø	Cutting edge Ø	27,7 mm

für Fräaserschaft
for Milling shank

Typ M328
Type M328.ER
M328.ST
M328.M
M332.M



Vollradius
Full radius

Abbildung = rechtsschneidend
Picture = right hand cutting version

Bestellnummer Part number	Ds	w	s	r	t _{max}	Z	AS45
628.0010.20	27,7	2	6,1	1,0	6,5	6	▲
628.0015.30	27,7	3	6,1	1,5	6,5	6	▲
628.0020.40	27,7	4	6,1	2,0	6,5	6	▲

▲ ab Lager / on stock Δ 4 Wochen / 4 weeks x auf Anfrage / upon request

● empfohlen / recommended

o bedingt einsetzbar / alternative recommendation

- nicht geeignet / not suitable

■ unbeschichtete HM-Sorten / uncoated grades

■ beschichtete HM-Sorten / coated grades

■ bestückt/Cermet / brazed/Cermet

Abmessungen in mm

Dimensions in mm

P	●
M	●
K	●
N	○
S	●
H	-

HM-Sorten
Carbide grades

Nutfräsen (zirkular)

Groove Milling by circular interpolation

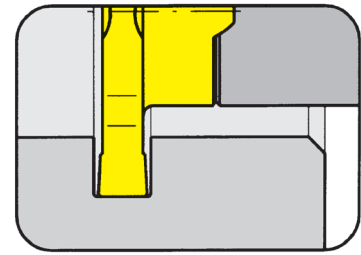


B

Schneidplatte

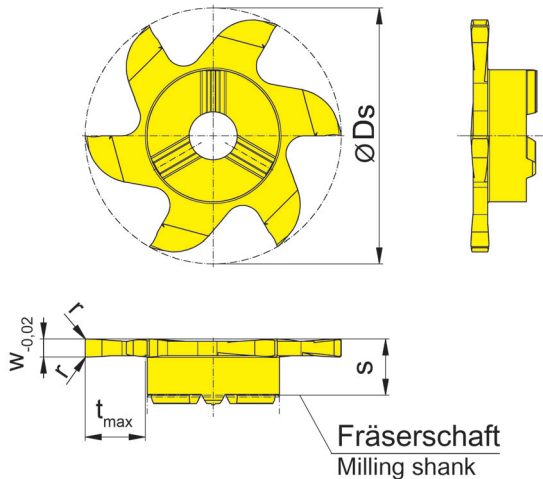
Insert

628



Nuttiefe bis Nutnennbreite Nw Schneidkreis-Ø	Depth of groove up to Width of circlip Nw Cutting edge Ø	6,5 mm 1,3-2,65 mm 27,7 mm
----------------------------------------------------	----------------------------------------------------------------	----------------------------------

Abmessungen für Seegerringnuten DIN 471/472, ab Schneidbreite 2,65 mm Kreuzverzahnung
Widths for circlip grooves DIN 471/472, from width of groove 2.65 mm toothing with cross-cut



für Fräaserschaft
for Milling shank

Typ M328
Type M328.ER
M328.ST
M328.M
M332.M

Abbildung = rechtsschneidend
Picture = right hand cutting version

Bestellnummer Part number	Ds	Nw	w	s	r	t _{max}	Z	AS45	TI25
628.0130.00	27,7	1,30	1,41	6,1	-	6,5	6	▲	▲
628.0160.00	27,7	1,60	1,71	6,1	-	6,5	6	▲	▲
628.0185.00	27,7	1,85	1,96	6,1	0,2	6,5	6	▲	▲
628.0215.00	27,7	2,15	2,26	6,1	0,2	6,5	6	▲	▲
628.0265.00	27,7	2,65	2,76	6,1	0,2	6,5	6	▲	▲

▲ ab Lager / on stock Δ 4 Wochen / 4 weeks x auf Anfrage / upon request

● empfohlen / recommended

o bedingt einsetzbar / alternative recommendation

- nicht geeignet / not suitable

■ unbeschichtete HM-Sorten / uncoated grades

■ beschichtete HM-Sorten / coated grades

■ bestückt/Cermet / brazed/Cermet

Abmessungen in mm

Dimensions in mm

	AS45	TI25
P	●	●
M	●	●
K	●	●
N	○	●
S	●	●
H	-	-

HM-Sorten
Carbide grades

Nutfräsen (zirkular)

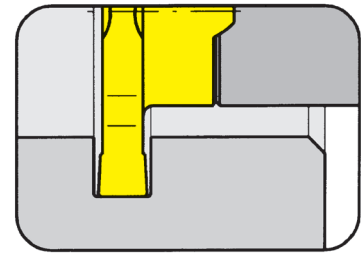
Groove Milling by circular interpolation



Schneidplatte

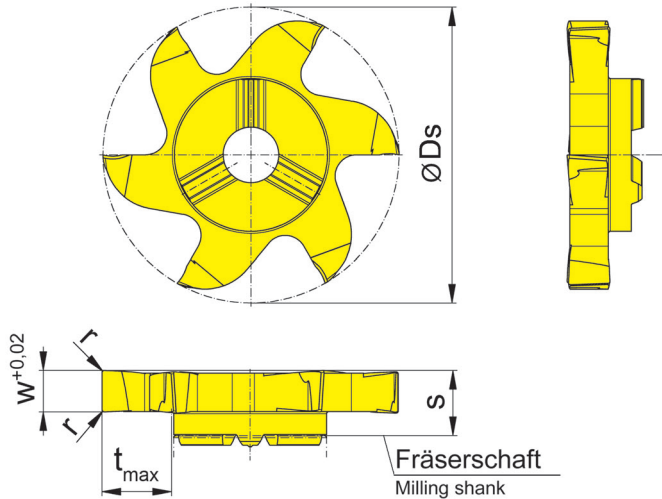
Insert

628



Nuttiefe bis	Depth of groove up to	6,5 mm
Nutbreite	Width of groove	1,5-4 mm
Schneidkreis-Ø	Cutting edge Ø	27,7 mm

ab Schneidbreite 2,4 mm mit Kreuzverzahnung
from width of groove 2,4 mm toothing with cross-cut



für Fräaserschaft
for Milling shank

Typ M328
Type M328.ER
M328.ST
M328.M
M332.M

Abbildung = rechtsschneidend
Picture = right hand cutting version

Bestellnummer Part number	Ds	w	s	r	t _{max}	Z	AS45	TH35	TI25
628.0150.00	27,7	1,5	6,1	-	6,5	6	▲		
628.0200.00	27,7	2,0	6,1	-	6,5	6	▲		
628.0250.00	27,7	2,5	6,1	0,2	6,5	6	▲		▲
628.0300.00	27,7	3,0	6,1	0,2	6,5	6	▲		▲
628.0350.00	27,7	3,5	6,1	0,2	6,5	6	▲		▲
628.0400.00	27,7	4,0	6,1	0,2	6,5	6	▲	▲	▲

▲ ab Lager / on stock Δ 4 Wochen / 4 weeks x auf Anfrage / upon request

● empfohlen / recommended

o bedingt einsetzbar / alternative recommendation

- nicht geeignet / not suitable

■ unbeschichtete HM-Sorten / uncoated grades

■ beschichtete HM-Sorten / coated grades

■ bestückt/Cermet / brazed/Cermet

	P	M	K	N	S	H
AS45	●	●	●	○	●	-
TH35	●	●	●	○	●	-
TI25	●	●	●	○	●	-

HM-Sorten
Carbide grades

Abmessungen in mm

Dimensions in mm

Bearbeitungshinweis:

Bei Reduzierung der Frästiefe t_{max} ist eine Schneidbreite w bis 0,5 mm auf Anfrage möglich.

Note:

Inserts for widths of groove t_{max} down to 0,5 mm can be delivered with reduced depth upon request.

Schneidplatte 628.0400.00

nur in Verbindung mit Fräaserschaftabmessung l₂= max. 42 mm

Insert 628.0400.00

only with toolholder dimension l₂ = max. 42 mm

Nutfräsen (zirkular)

Groove Milling by circular interpolation



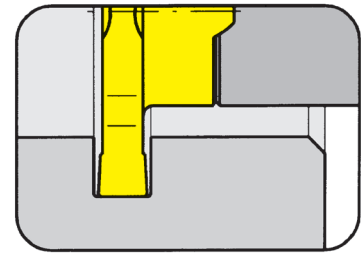
B

Schneidplatte

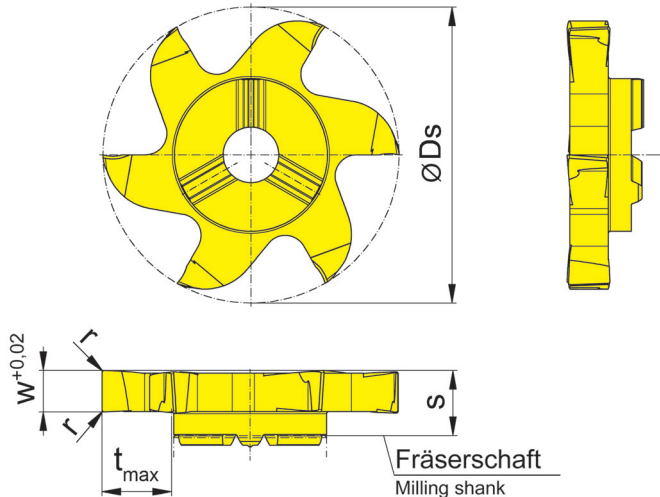
Insert

628

Nuttiefe bis	Depth of groove up to	6,5 mm
Nutbreite	Width of groove	3-4 mm
Schneidkreis-Ø	Cutting edge Ø	27,7 mm



ab Schneidbreite 2,4 mm mit Kreuzverzahnung
from width of groove 2,4 mm toothing with cross-cut



für Fräaserschaft
for Milling shank

Typ M328
Type M328.ER
M328.ST
M328.M
M332.M

Abbildung = rechtsschneidend
Picture = right hand cutting version

Bestellnummer Part number	Ds	w	s	r	t _{max}	Z	AS45
628.0300.04	27,7	3	6,1	0,4	6,5	6	▲
628.0300.08	27,7	3	6,1	0,8	6,5	6	▲
628.0400.04	27,7	4	6,1	0,4	6,5	6	▲
628.0400.08	27,7	4	6,1	0,8	6,5	6	▲

▲ ab Lager / on stock Δ 4 Wochen / 4 weeks x auf Anfrage / upon request

● empfohlen / recommended

o bedingt einsetzbar / alternative recommendation

- nicht geeignet / not suitable

■ unbeschichtete HM-Sorten / uncoated grades

■ beschichtete HM-Sorten / coated grades

■ bestückt/Cermet / brazed/Cermet

Abmessungen in mm

Dimensions in mm

P	●
M	●
K	●
N	○
S	●
H	-

HM-Sorten
Carbide grades

Trennfräsen

Slot Milling



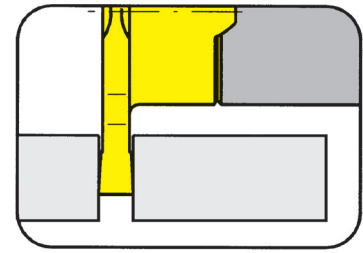
B

Schneidplatte

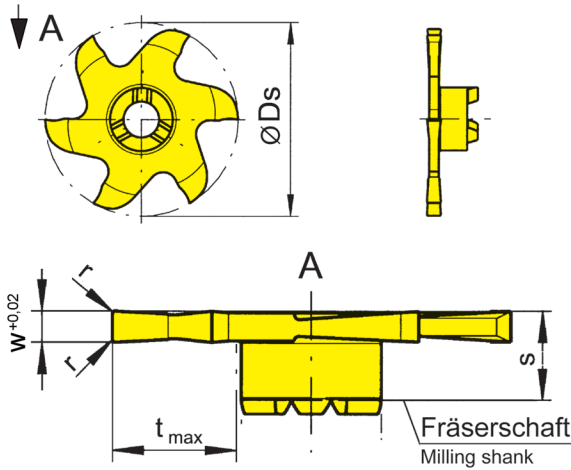
Insert

628

Nuttiefe bis	Depth of groove up to	9,3 mm
Nutbreite	Width of groove	1-2,5 mm
Schneidkreis-Ø	Cutting edge Ø	28 mm



ab Schneidbreite 2,4 mm mit Kreuzverzahnung
from width of groove 2,4 mm toothing with cross-cut



für Fräaserschaft
for Milling shank

- Typ M328.0909.01A
- Type M328.0912.01A
- M328.0912.01B
- M328.ST12.2.01A
- M328.ST12.2.01B

erhöhte Frästiefe
increased milling depth

Abbildung = rechtsschneidend
Picture = right hand cutting version

Bestellnummer Part number	Ds	w	s	r	t _{max}	Z	AS45	T125
628.0100.2.00	28,0	1,0	6,1	-	9,3	6		▲
628.0120.2.00	28,0	1,2	6,1	-	9,3	6		▲
628.0150.2.00	28,0	1,5	6,1	-	9,3	6	▲	▲
628.0160.2.00	28,0	1,6	6,1	-	9,3	6	▲	▲
628.0200.2.00	28,0	2,0	6,1	0,2	9,3	6	▲	▲
628.0240.2.00	28,0	2,4	6,1	0,2	9,3	6	△	▲
628.0250.2.00	27,7	2,5	6,1	0,2	9,3	6	▲	▲

▲ ab Lager / on stock △ 4 Wochen / 4 weeks x auf Anfrage / upon request

● empfohlen / recommended

o bedingt einsetzbar / alternative recommendation

- nicht geeignet / not suitable

■ unbeschichtete HM-Sorten / uncoated grades

■ beschichtete HM-Sorten / coated grades

■ bestückt/Cermet / brazed/Cermet

Abmessungen in mm

Dimensions in mm

P	•	•
M	•	•
K	•	•
N	o	•
S	•	•
H	-	-

HM-Sorten
Carbide grades

Stirnfräsen

Face Milling

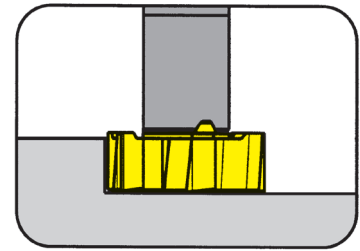


B

Schneidplatte

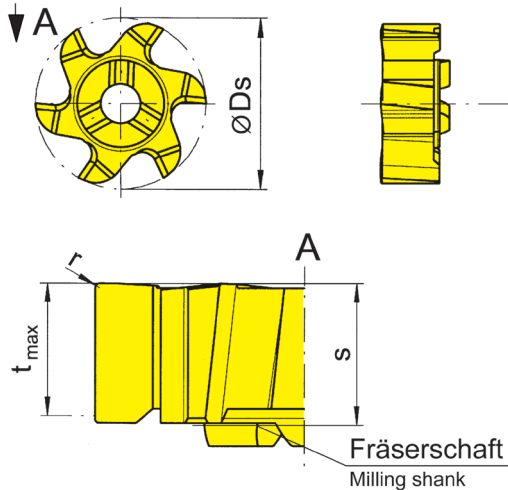
Insert

628



Schnitttiefe bis Schneidkreis-Ø	Depth of cut up to Cutting edge Ø	5,7 mm 27,7 mm
---------------------------------	-----------------------------------	-------------------

Schrägverzahnung
Helical teeth



für Fräaserschaft
for Milling shank

Typ M328
Type M328.ER
M328.ST
M328.M
M332.M

Abbildung = rechtsschneidend
Picture = right hand cutting version

Bestellnummer Part number	Ds	Z	r	t _{max}	s	AS45	TF45	TI25
628.PL61.62	27,7	6	0,2	5,7	6,1	▲	▲	▲
						P	•	•
						M	•	•
						K	•	•
						N	○	•
						S	•	•
						H	-	-

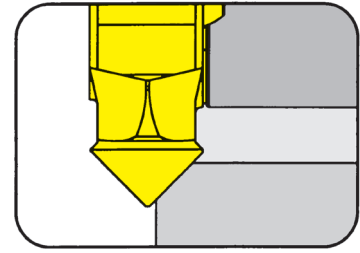
- ▲ ab Lager / on stock Δ 4 Wochen / 4 weeks x auf Anfrage / upon request
- empfohlen / recommended
- bedingt einsetzbar / alternative recommendation
- nicht geeignet / not suitable
- unbeschichtete HM-Sorten / uncoated grades
- beschichtete HM-Sorten / coated grades
- bestückt/Cermet / brazed/Cermet

Abmessungen in mm
Dimensions in mm

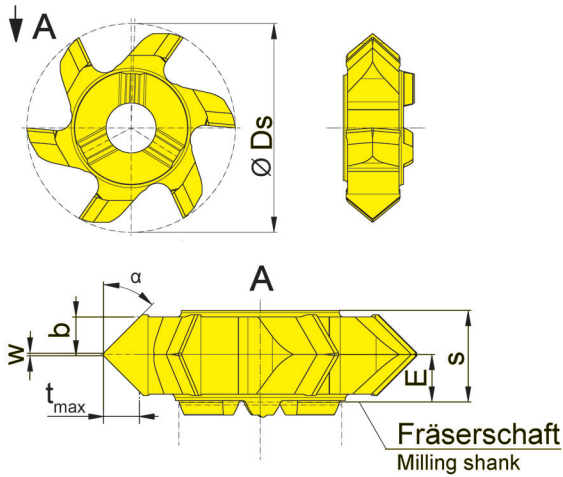
HM-Sorten
Carbide grades

Schneidplatte Insert

628



Fasbreite Schneidkreis-Ø	Width of chamfer Cutting edge Ø	2,8 mm 27,7 mm
-----------------------------	------------------------------------	-------------------



für Fräuserschaft
for Milling shank

Typ M328
Type M328.ER
M328.ST
M328.M
M332.M

Abbildung = rechtsschneidend
Picture = right hand cutting version

Bestellnummer Bestellnummer	Ds	E	s	w	α	b	t _{max}	Z	AS45	TA45
628.1515.20	27,7	3,2	6,3	0,2	15°	2,8	0,75	6	▲	■
628.2020.20	27,7	3,2	6,3	0,2	20°	2,8	1,00	6	▲	■
628.3030.20	27,7	3,2	6,3	0,2	30°	2,8	1,60	6	▲	▲
628.4545.20	27,7	3,2	6,3	0,2	45°	2,8	2,80	6	▲	▲

▲ ab Lager / on stock Δ 4 Wochen / 4 weeks x auf Anfrage / upon request

● empfohlen / recommended

o bedingt einsetzbar / alternative recommendation

- nicht geeignet / not suitable

■ unbeschichtete HM-Sorten / uncoated grades

■ beschichtete HM-Sorten / coated grades

■ bestückt/Cermet / brazed/Cermet

Abmessungen in mm

Dimensions in mm

P	●	●
M	●	●
K	●	●
N	o	●
S	●	●
H	-	-

HM-Sorten
Carbide grades

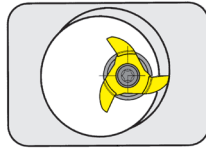
Nutfräsen (zirkular)

Groove Milling by circular interpolation

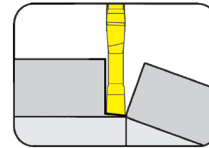


B

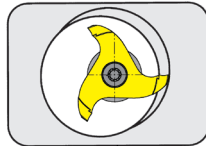
Frälerschaft
Milling shank
M332/M332.ER



Seite/Page
B158, B160-B161

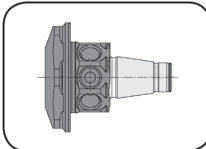


Seite/Page
B171, B174, B178



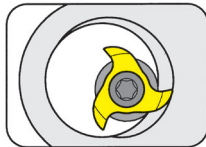
Seite/Page
B159

Grundaufnahme
Basic Holder
WFB



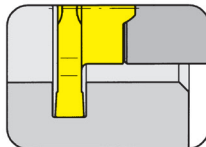
Seite/Page
B162

Einschraubfräser
Screw-in cutter
M332.M

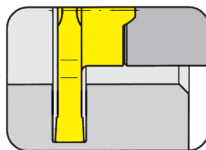


Seite/Page
B163

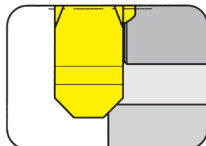
Schneidplatte
Insert
332/632/636/932/939



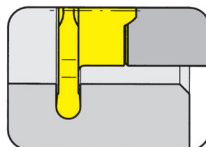
Seite/Page
B164, B169, B172, B175



Seite/Page
B165, B170, B173, B176-B177



Seite/Page
B166



Seite/Page
B167-B168

M332



**Fräser mit wechselbarer
Schneidplatte**

ab Bohrung Ø 32 mm

**Milling shank with
exchangeable insert**

from bore Ø 32 mm

Nutfräsen (zirkular)

Groove Milling by circular interpolation



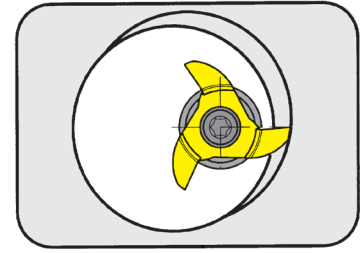
B

Frälerschaft

Milling shank

M332

mit innerer Kühlmittelzufuhr
with through coolant supply



Schneidkreis-Ø Cutting edge Ø 31,7 mm

Schaftmaterial: Hartmetall (schwingungsarm)
Material of shank: Carbide - Giving a good vibration resistance

für Schneidplatte
for Insert

Typ 332
Type 632
 636
 932

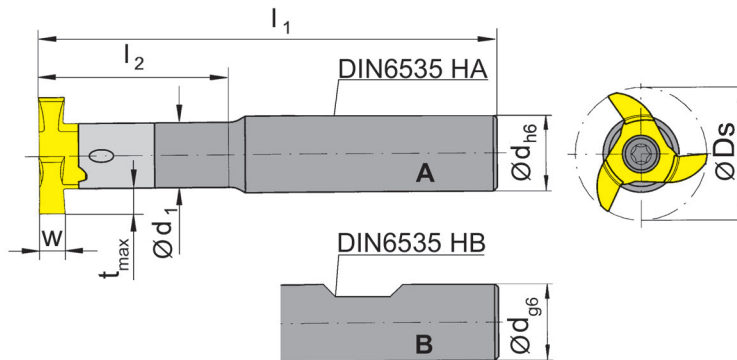


Abbildung = rechtsschneidend
Picture = right hand cutting version

Bestellnummer Part number	d	l ₁	l ₂	d ₁	Form Form
M332.0016.01A	16	100	42	14,3	A
M332.0016.02A	16	130	60	14,3	A
M332.0016.03A	16	160	85	14,3	A
M332.0020.01A	20	100	42	14,3	A
M332.0020.02A	20	130	60	14,3	A
M332.0020.03A	20	160	85	14,3	A
M332.0016.01B	16	100	42	14,3	B
M332.0016.02B	16	130	60	14,3	B
M332.0016.03B	16	160	85	14,3	B
M332.0020.01B	20	100	42	14,3	B
M332.0020.02B	20	130	60	14,3	B
M332.0020.03B	20	160	85	14,3	B

Weitere Abmessungen auf Anfrage
Further sizes upon request

w, Ds, t_{max} siehe Schneidplatte
w, Ds, t_{max} see inserts

Abmessungen in mm
Dimensions in mm

Bestellhinweis:

Frälerschäfte mit beschädigter Schneidplattenaufnahme können durch unseren Reparaturservice instand gesetzt werden.

Ordering note:

Milling cutter shanks with damaged seating can be repaired by HORN.

Das Anzugsdrehmoment der Schrauben finden Sie in den Technischen Hinweisen.

For torque specification of the screw, please see Technical Instructions.

Ersatzteile

Spare Parts

Frälerschaft Milling shank	Spannschraube Clamping Screw	TORX PLUS®-Schlüssel TORX PLUS® Wrench
M332...	5.17T20P	T20PQ

Nutfräsen (zirkular)

Groove Milling by circular interpolation



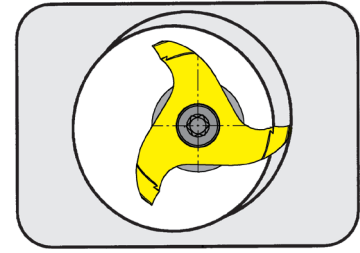
B

Frälerschaft

Milling shank

M332

mit innerer Kühlmittelzufuhr
with through coolant supply

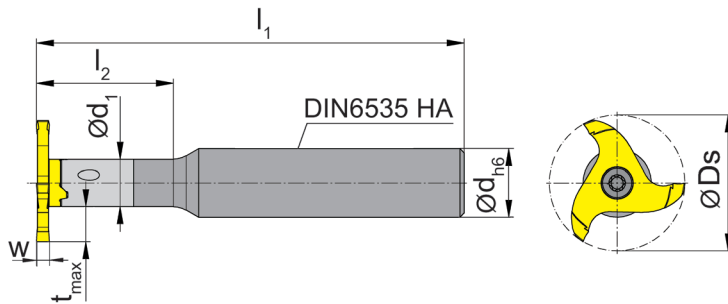


Schneidkreis-Ø	Cutting edge Ø	31,7 mm
----------------	----------------	---------

Schaftmaterial: Hartmetall (schwingungsarm)
Material of shank: Carbide - Giving a good vibration resistance

für Schneidplatte
for Insert

Typ 332
Type 632
636
932



für Schneidplatten mit erhöhter Frästiefe
for inserts with increased milling depth

Abbildung = rechtsschneidend
Picture = right hand cutting version

Bestellnummer Part number	d	l ₁	l ₂	d ₁	Form Form
M332.0012.2.01A	12	100	32	11	A
M332.0012.3.00A	12	100	-	12	A
M332.0016.2.02A	16	130	68	11	A
M332.0016.2.01A	16	100	32	11	A

Weitere Abmessungen auf Anfrage
Further sizes upon request

w, Ds, t_{max} siehe Schneidplatte
w, Ds, t_{max} see inserts

Abmessungen in mm
Dimensions in mm

Bestellhinweis:

Frälerschäfte mit beschädigter Schneidplattenaufnahme können durch unseren Reparaturservice in stand gesetzt werden.

Ordering note:

Milling cutter shanks with damaged seating can be repaired by HORN.

Das Anzugsdrehmoment der Schrauben finden Sie in den Technischen Hinweisen.

For torque specification of the screw, please see Technical Instructions.

Ersatzteile

Spare Parts

Frälerschaft Milling shank	Spannschraube Clamping Screw	TORX PLUS®-Schlüssel TORX PLUS® Wrench
M332...	5.17T20P	T20PQ

Nutfräsen (zirkular)

Groove Milling by circular interpolation

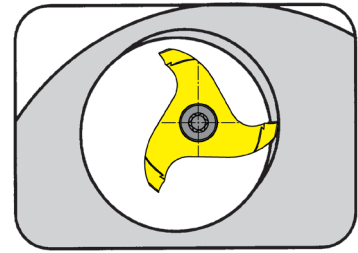


B

Frälerschaft

Milling shank

M332.ST



Zylindrischer Stahl-Frälerschaft für Spannzangen
Cylindrical steel milling shank for collets

für Schneidplatte
for Insert

Typ 332
Type 632
636
932

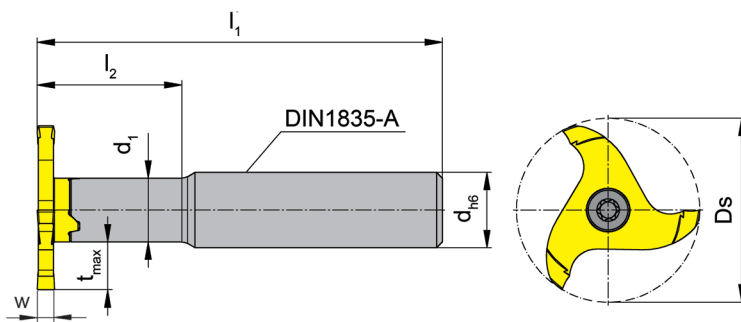


Abbildung = rechtsschneidend
Picture = right hand cutting version

Bestellnummer Part number	d	l ₁	l ₂	d ₁	Form Form
M332.ST10.2.01A	10	70	25	11,0	A
M332.ST12.2.01A	12	70	25	11,0	A
M332.ST13.2.01A	13	70	25	11,0	A
M332.ST16.01A	16	90	36	14,3	A
M332.ST20.01A	20	100	36	14,3	A
M332.ST12.2.01B	12	70	25	11,0	B

Weitere Abmessungen auf Anfrage
Further sizes upon request

w, D_s, t_{max} siehe Schneidplatte
w, D_s, t_{max} see inserts

Abmessungen in mm
Dimensions in mm

Hinweis:

Frälerschäfte M332.ST12.2.01A, M332.ST12.2.01B und M332.ST13.2.01A sind für Schneidplatten mit erhöhter Frästiefe!

Note:

Milling shanks M332.ST12.2.01A, M332.ST12.2.01B and M332.ST13.2.01A are usable for inserts with increased milling depth!

Das Anzugsdrehmoment der Schrauben finden Sie in den Technischen Hinweisen.

For torque specification of the screw, please see Technical Instructions.

Ersatzteile

Spare Parts

Frälerschaft Milling shank	Spannschraube Clamping Screw	TORX PLUS®-Schlüssel TORX PLUS® Wrench
M332...	5.17T20P	T20PQ

Nutfräsen (zirkular)

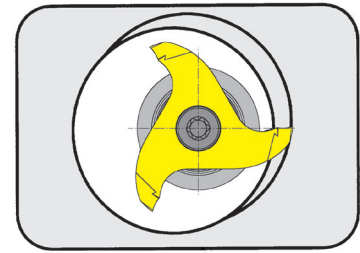
Groove Milling by circular interpolation



Fräaserschaft

Milling shank

M332.ER



Fräaserschaft für Spannzangenfutter DIN ISO 15488
Milling shanks for collet chucks DIN ISO 15488

zur Direktaufnahme für den Einsatz auf CNC-Drehmaschinen
with ER taper for CNC-lathes

für Schneidplatte
for Insert

- Typ 332
- Type 632
- 636
- 932

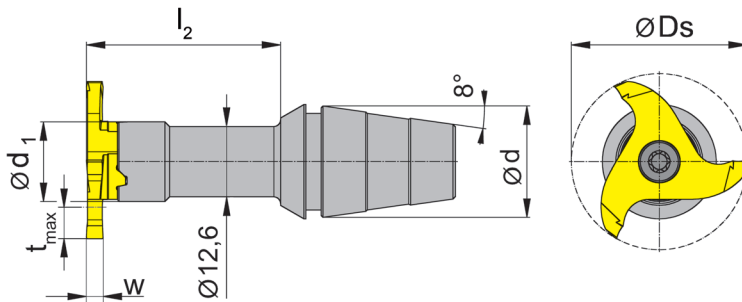


Abbildung = rechtsschneidend
Picture = right hand cutting version

Bestellnummer Part number	d	l ₂	d ₁	Spannmutter Clamping nut
M332.ER20.02	20	35	14,3	ER20.6499/ERM20.6499

Weitere Abmessungen auf Anfrage
Further sizes upon request

w, D_s, t_{max} siehe Schneidplatte
w, D_s, t_{max} see inserts

Abmessungen in mm
Dimensions in mm

Bestellhinweis:

Spannmutter ist nicht im Lieferumfang enthalten - bitte separat bestellen!

Ordering note:

Clamping nut is not combined with milling shank - separate order required!

Das Anzugsdrehmoment der Schrauben finden Sie in den Technischen Hinweisen.

For torque specification of the screw, please see Technical Instructions.

Ersatzteile

Spare Parts

Fräaserschaft Milling shank	Spannschraube Clamping Screw	TORX PLUS®-Schlüssel TORX PLUS® Wrench
M332.ER20.02	5.17T20P	T20PQ

Nutfräsen (zirkular)

Groove Milling by circular interpolation

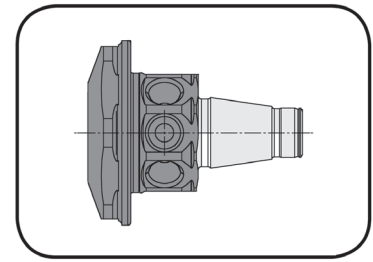


B

Grundaufnahme

Basic Holder

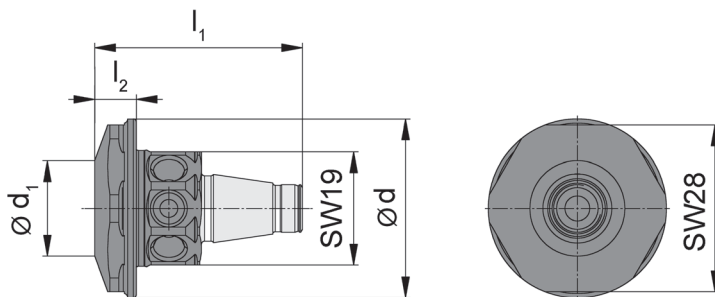
WFB



Grundaufnahme WFB.20 für Einschraubfräser
Basic holder WFB.20 for screw-in cutter

für Einschraubfräser
for Screw-in cutter

Typ M306.M081...
Type M308.M081...
M313.M081...
M328.M081...
M332.M081...
M311.M081...



Bestellnummer Part number	l_1	l_2	d_1	d
WFB.2012.M081.01	35	7	16	30

Weitere Abmessungen auf Anfrage
Further sizes upon request

Abmessungen in mm
Dimensions in mm

Nutfräsen (zirkular)

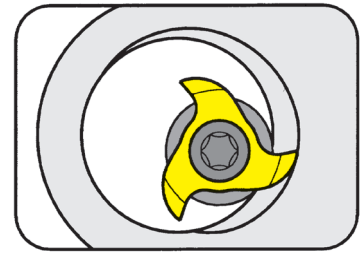
Groove Milling by circular interpolation



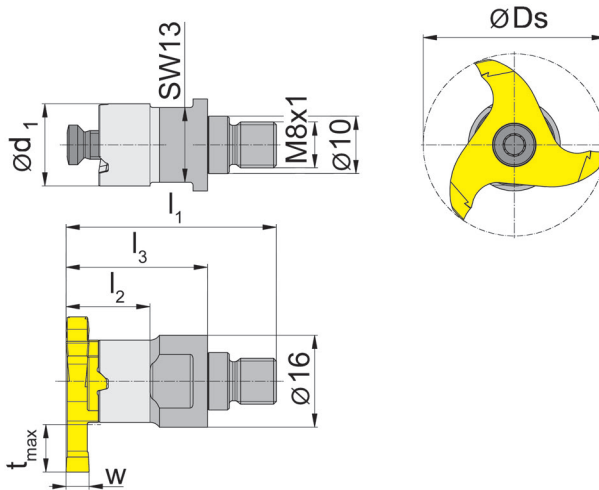
Einschraubfräser

Screw-in cutter

M332.M



Einschraubfräser für Grundaufnahme WFB.20
Screw-in Cutter for basic holder type WFB.20



für Schneidplatte
for Insert

Typ	628
Type	332
	632
	932

Bestellnummer Part number	l_1	l_2	l_3	d_1	SW
M332.M081.01	37	15	25	14,3	13

Weitere Abmessungen auf Anfrage
Further sizes upon request

w, Ds, t_{max} siehe Schneidplatte
w, Ds, t_{max} see inserts

Abmessungen in mm
Dimensions in mm

Das Anzugsdrehmoment der Schrauben finden Sie in den Technischen Hinweisen.
For torque specification of the screw, please see Technical Instructions.

Ersatzteile

Spare Parts

Einschraubfräser Screw-in cutter	Spannschraube Clamping Screw	TORX PLUS®-Schlüssel TORX PLUS® Wrench
M332.M081.01	5.17T20P	T20PQ

Nutfräsen (zirkular)

Groove Milling by circular interpolation

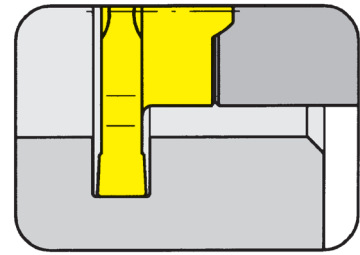


B

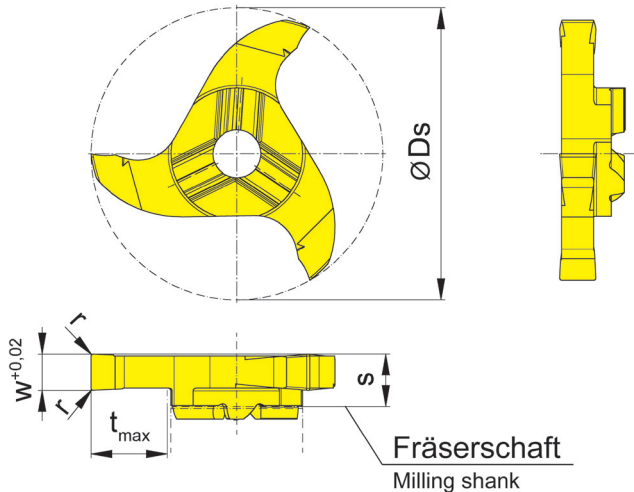
Schneidplatte

Insert

332



Nuttiefe bis	Depth of groove up to	8,3 mm
Nutbreite	Width of groove	2-4 mm
Schneidkreis-Ø	Cutting edge Ø	31,7 mm



für Fräaserschaft
for Milling shank

Typ M332
Type M332.ER
M332.ST
M332.M

Abbildung = rechtsschneidend
Picture = right hand cutting version

Bestellnummer Part number	Ds	w	s	r	t _{max}	Z	AS45	TI25
332.0200.00	31,7	2,0	5,7	0,2	8,3	3	▲	▲
332.0250.00	31,7	2,5	5,7	0,2	8,3	3	▲	▲
332.0300.00	31,7	3,0	5,7	0,2	8,3	3	▲	▲
332.0350.00	31,7	3,5	5,7	0,2	8,3	3	▲	▲
332.0400.00	31,7	4,0	5,7	0,2	8,3	3	▲	▲

▲ ab Lager / on stock Δ 4 Wochen / 4 weeks x auf Anfrage / upon request

● empfohlen / recommended

o bedingt einsetzbar / alternative recommendation

- nicht geeignet / not suitable

■ unbeschichtete HM-Sorten / uncoated grades

■ beschichtete HM-Sorten / coated grades

■ bestückt/Cermet / brazed/Cermet

Abmessungen in mm

Dimensions in mm

	AS45	TI25
P	●	●
M	●	●
K	●	●
N	○	●
S	●	●
H	-	-

HM-Sorten
Carbide grades

Nutfräsen (zirkular)

Groove Milling by circular interpolation

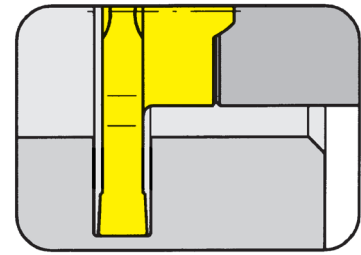


Schneidplatte

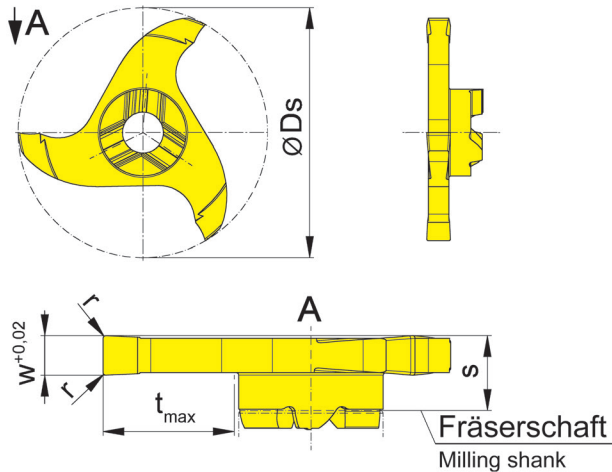
Insert

332

Nuttiefe bis	Depth of groove up to	10 mm
Nutbreite	Width of groove	1,5-3 mm
Schneidkreis-Ø	Cutting edge Ø	31,7 mm



B



für Fräaserschaft
for Milling shank

Typ M332.0012.2.01A
Type M332.0016.2.01A
M332.ST12.2.01A
M332.ST12.2.01B

erhöhte Frästiefe
increased milling depth

Abbildung = rechtsschneidend
Picture = right hand cutting version

Bestellnummer Part number	Ds	w	s	r	t _{max}	Z	AS45	Ti25
332.0150.2.00	31,7	1,5	5,7	0,2	10	3	Δ	▲
332.0160.2.00	31,7	1,6	5,7	0,2	10	3	Δ	▲
332.0200.2.00	31,7	2,0	5,7	0,2	10	3	▲	▲
332.0250.2.00	31,7	2,5	5,7	0,2	10	3	▲	▲
332.0300.2.00	31,7	3,0	5,7	0,2	10	3	▲	▲

▲ ab Lager / on stock Δ 4 Wochen / 4 weeks x auf Anfrage / upon request

● empfohlen / recommended

o bedingt einsetzbar / alternative recommendation

- nicht geeignet / not suitable

unbeschichtete HM-Sorten / uncoated grades

beschichtete HM-Sorten / coated grades

bestückt/Cermet / brazed/Cermet

Abmessungen in mm

Dimensions in mm

	AS45	Ti25
P	•	•
M	•	•
K	•	•
N	o	•
S	•	•
H	-	-

HM-Sorten
Carbide grades

Bohrungsfräsen und Fasen

Milling of bores and Chamfering

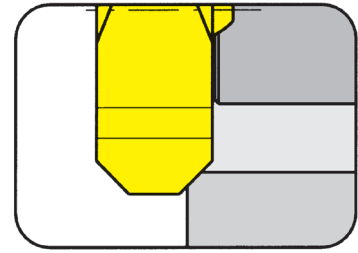


B

Schneidplatte

332

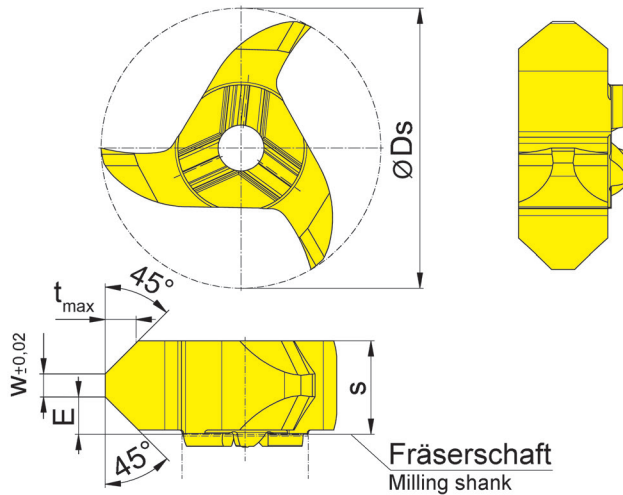
Insert



Fastiefe bis
Schneidkreis-Ø

Size of chamfer up to
Cutting edge Ø

3,5 mm
31,7 mm



für Frälerschaft
for Milling shank

Typ M332
Type M332.ER
M332.ST
M332.M

Abbildung = rechtsschneidend
Picture = right hand cutting version

Bestellnummer Part number	E	s	Ds	w	t _{max}	Z	TA45
332.4545.35.00	4,25	10,6	31,7	2,6	3,5	3	▲

▲ ab Lager / on stock Δ 4 Wochen / 4 weeks x auf Anfrage / upon request

● empfohlen / recommended

o bedingt einsetzbar / alternative recommendation

- nicht geeignet / not suitable

□ unbeschichtete HM-Sorten / uncoated grades

■ beschichtete HM-Sorten / coated grades

■ bestückt/Cermet / brazed/Cermet

Abmessungen in mm

Dimensions in mm

P	•
M	•
K	•
N	•
S	•
H	-

HM-Sorten
Carbide grades

Nutfräsen (zirkular)

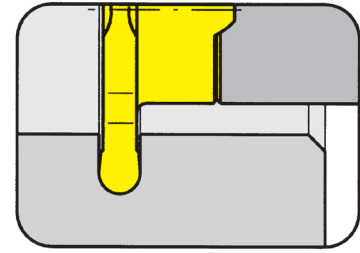
Groove Milling by circular interpolation



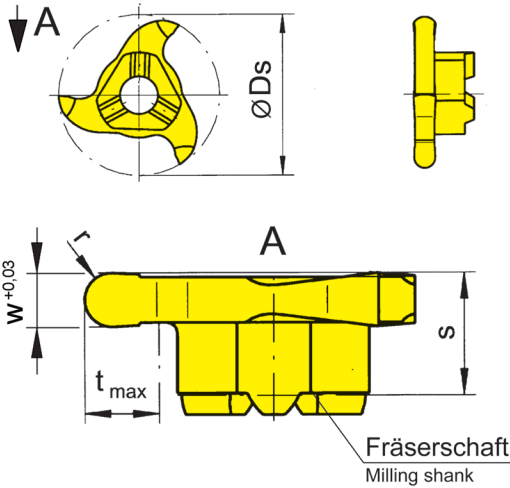
Schneidplatte

Insert

332



Nuttiefe bis	Depth of groove up to	8,3 mm
Vollradius	Full radius	1-2 mm
Schneidkreis-Ø	Cutting edge Ø	31,7 mm



für Fräaserschaft
for Milling shank

Typ M332
Type M332.ER
M332.ST
M332.M

Vollradius
Full radius

Abbildung = rechtsschneidend
Picture = right hand cutting version

Bestellnummer Part number	Ds	w	s	r	t _{max}	Z	AS45
332.0010.20	31,7	2	5,7	1,0	8,3	3	▲
332.0015.30	31,7	3	5,7	1,5	8,3	3	▲
332.0020.40	31,7	4	5,7	2,0	8,3	3	▲

▲ ab Lager / on stock Δ 4 Wochen / 4 weeks x auf Anfrage / upon request

● empfohlen / recommended

o bedingt einsetzbar / alternative recommendation

- nicht geeignet / not suitable

■ unbeschichtete HM-Sorten / uncoated grades

■ beschichtete HM-Sorten / coated grades

■ bestückt/Cermet / brazed/Cermet

Abmessungen in mm

Dimensions in mm

P	●
M	●
K	●
N	○
S	●
H	-

HM-Sorten
Carbide grades

Nutfräsen (zirkular)

Groove Milling by circular interpolation

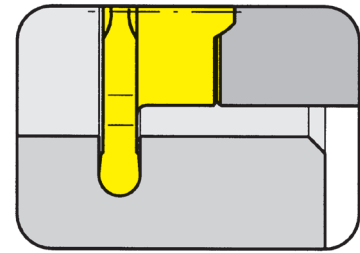


B

Schneidplatte

Insert

632



Nuttiefe bis Vollradius	Depth of groove up to Full radius	8,3 mm
Schneidkreis-Ø	Cutting edge Ø	31,7 mm

für Fräaserschaft
for Milling shank

Typ M332
Type M332.ER
M332.ST
M332.M

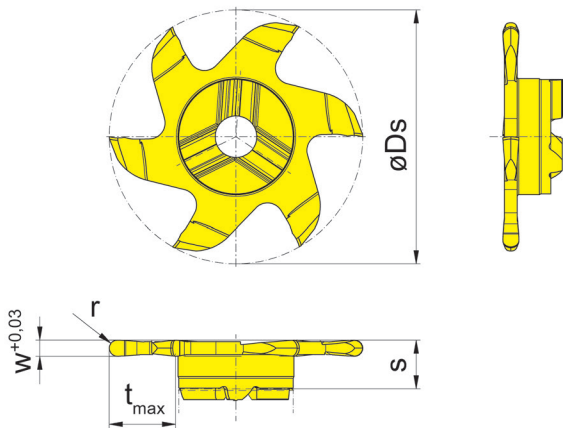


Abbildung = rechtsschneidend
Picture = right hand cutting version

Vollradius
Full radius

Bestellnummer Part number	Ds	w	s	r	t _{max}	Z	AS45
632.0010.20	31,7	2	6,1	1,0	8,3	6	▲
632.0015.30	31,7	3	6,1	1,5	8,3	6	▲
632.0020.40	31,7	4	6,1	2,0	8,3	6	▲

▲ ab Lager / on stock Δ 4 Wochen / 4 weeks x auf Anfrage / upon request

● empfohlen / recommended

o bedingt einsetzbar / alternative recommendation

- nicht geeignet / not suitable

■ unbeschichtete HM-Sorten / uncoated grades

■ beschichtete HM-Sorten / coated grades

■ bestückt/Cermet / brazed/Cermet

Abmessungen in mm

Dimensions in mm

P	●
M	●
K	●
N	○
S	●
H	-

HM-Sorten
Carbide grades

Nutfräsen (zirkular)

Groove Milling by circular interpolation



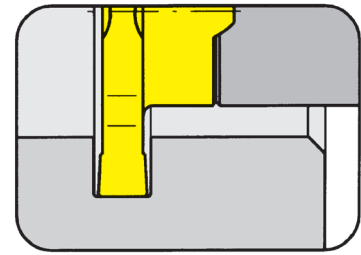
B

Schneidplatte

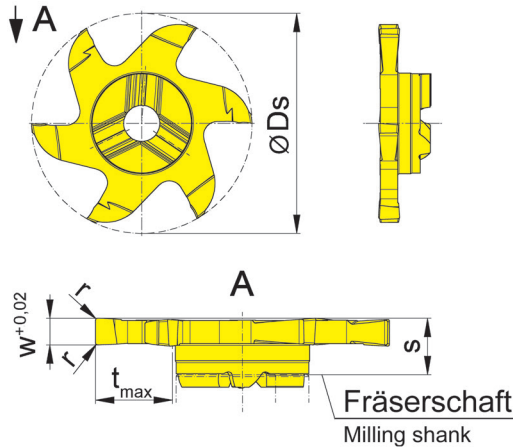
Insert

632

Nuttiefe bis	Depth of groove up to	8,3 mm
Nutbreite	Width of groove	2-4 mm
Schneidkreis-Ø	Cutting edge Ø	31,7 mm



ab Schneidbreite 2,5 mm Kreuzverzahnung
from width of groove 2,5 mm toothing with cross-cut



für Fräaserschaft
for Milling shank

Typ M332
Type M332.ER
M332.ST
M332.M

Abbildung = rechtsschneidend
Picture = right hand cutting version

Bestellnummer Part number	Ds	w	s	r	t _{max}	Z	AS45	TA45
632.0200.00	31,7	2,0	6,1	0,2	8,3	6	▲	▲
632.0250.00	31,7	2,5	6,1	0,2	8,3	6	△	▲
632.0300.00	31,7	3,0	6,1	0,2	8,3	6	▲	▲
632.0400.00	31,7	4,0	6,1	0,2	8,3	6	▲	▲

▲ ab Lager / on stock △ 4 Wochen / 4 weeks x auf Anfrage / upon request

● empfohlen / recommended

o bedingt einsetzbar / alternative recommendation

- nicht geeignet / not suitable

■ unbeschichtete HM-Sorten / uncoated grades

■ beschichtete HM-Sorten / coated grades

■ bestückt/Cermet / brazed/Cermet

Abmessungen in mm

Dimensions in mm

	AS45	TA45
P	●	●
M	●	●
K	●	●
N	○	●
S	●	●
H	-	-

HM-Sorten
Carbide grades

Nutfräsen (zirkular)

Groove Milling by circular interpolation



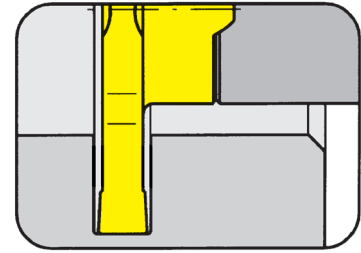
B

Schneidplatte

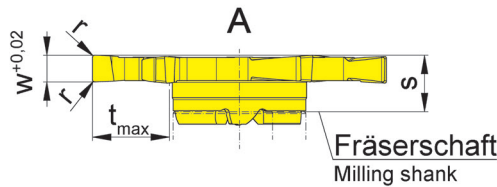
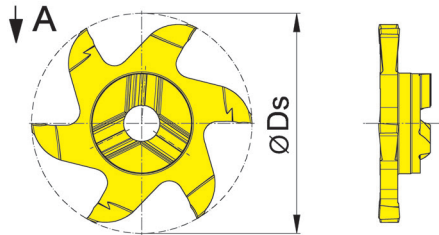
Insert

632

Nuttiefe bis	Depth of groove up to	10 mm
Nutbreite	Width of groove	1-3 mm
Schneidkreis-Ø	Cutting edge Ø	31,7 mm



ab Schneidbreite 2,5 mm Kreuzverzahnung
from width of groove 2,5 mm toothing with cross-cut



für Fräseschaft
for Milling shank

Typ M332.0012.2.01A
Type M332.0016.2.01A
M332.ST12.2.01A
M332.ST12.2.01B

Abbildung = rechtsschneidend
Picture = right hand cutting version

erhöhte Frästiefe
increased milling depth

Bestellnummer Part number	Ds	w	s	r	t _{max}	Z	AS45	TA45
632.0100.2.00	31,7	1,0	6,1	-	10	6	Δ	
632.0120.2.00	31,7	1,2	6,1	0,1	10	6	Δ	
632.0150.2.00	31,7	1,5	6,1	0,2	10	6	Δ	▲
632.0160.2.00	31,7	1,6	6,1	0,2	10	6	▲	▲
632.0200.2.00	31,7	2,0	6,1	0,2	10	6	Δ	▲
632.0250.2.00	31,7	2,5	6,1	0,2	10	6	Δ	▲
632.0300.2.00	31,7	3,0	6,1	0,2	10	6	▲	▲

▲ ab Lager / on stock Δ 4 Wochen / 4 weeks x auf Anfrage / upon request

● empfohlen / recommended

o bedingt einsetzbar / alternative recommendation

- nicht geeignet / not suitable

■ unbeschichtete HM-Sorten / uncoated grades

■ beschichtete HM-Sorten / coated grades

■ bestückt/Cermet / brazed/Cermet

Abmessungen in mm

Dimensions in mm

P	●	●
M	●	●
K	●	●
N	o	●
S	●	●
H	-	-

HM-Sorten
Carbide grades

Trennfräsen

Slot Milling

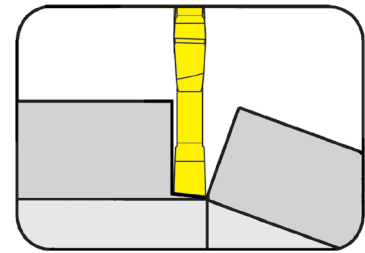


B

Schneidplatte

Insert

632



Nuttiefe bis	Depth of groove up to	10 mm
Nutbreite	Width of groove	1-2 mm
Schneidkreis-Ø	Cutting edge Ø	31,7 mm

ab Schneidbreite 2,5 mm Kreuzverzahnung
from width of groove 2,5 mm toothing with cross-cut

für Fräseschaft
for Milling shank

Typ M332.0012.2.01A
Type M332.0016.2.01A
M332.ST12.2.01A
M332.ST12.2.01B

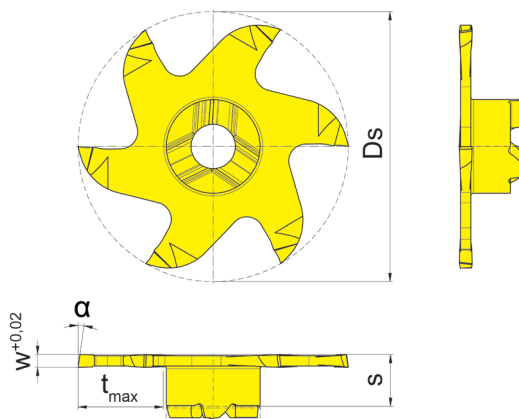


Abbildung = rechtsschneidend
Picture = right hand cutting version

mit Schräge
with Lead angle

Bestellnummer Part number	Ds	w	s	α	t _{max}	Z	AN25
632.L810.2.00	31,7	1,0	6,1	8°	10	6	▲
632.L815.2.00	31,7	1,5	6,1	8°	10	6	▲
632.L820.2.00	31,7	2,0	6,1	8°	10	6	▲

▲ ab Lager / on stock Δ 4 Wochen / 4 weeks x auf Anfrage / upon request

● empfohlen / recommended

o bedingt einsetzbar / alternative recommendation

- nicht geeignet / not suitable

■ unbeschichtete HM-Sorten / uncoated grades

■ beschichtete HM-Sorten / coated grades

■ bestückt/Cermet / brazed/Cermet

Abmessungen in mm

Dimensions in mm

P	●
M	○
K	-
N	-
S	-
H	-

HM-Sorten
Carbide grades

Trennfräsen

Slot Milling

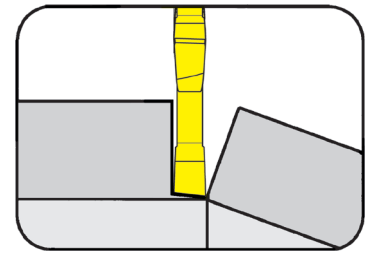


B

Schneidplatte

Insert

636



Nuttiefe bis	Depth of groove up to	12 mm
Nutbreite	Width of groove	1-2 mm
Schneidkreis-Ø	Cutting edge Ø	35,7 mm

für Fräaserschaft
for Milling shank

Typ M332.0012.2.01A
Type M332.0016.2.01A
M332.ST12.2.01A
M332.ST12.2.01B

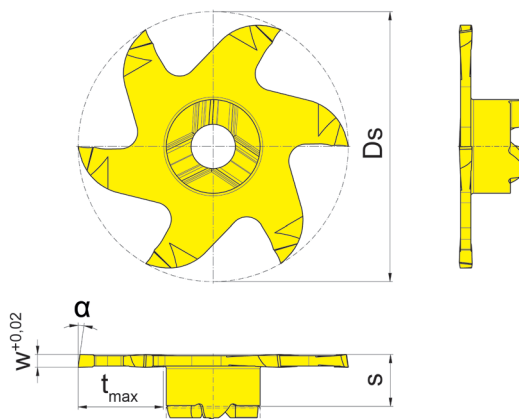


Abbildung = rechtsschneidend
Picture = right hand cutting version

mit Schräge
with Lead angle

Bestellnummer Part number	Ds	w	s	α	t _{max}	Z	AN25
636.L810.2.00	35,7	1,0	6,1	8°	12	6	▲
636.L815.2.00	35,7	1,5	6,1	8°	12	6	▲
636.L820.2.00	35,7	2,0	6,1	8°	12	6	▲

▲ ab Lager / on stock Δ 4 Wochen / 4 weeks x auf Anfrage / upon request

● empfohlen / recommended

o bedingt einsetzbar / alternative recommendation

- nicht geeignet / not suitable

■ unbeschichtete HM-Sorten / uncoated grades

■ beschichtete HM-Sorten / coated grades

■ bestückt/Cermet / brazed/Cermet

Abmessungen in mm

Dimensions in mm

P	●
M	○
K	-
N	-
S	-
H	-

HM-Sorten
Carbide grades

Nutfräsen (zirkular)

Groove Milling by circular interpolation

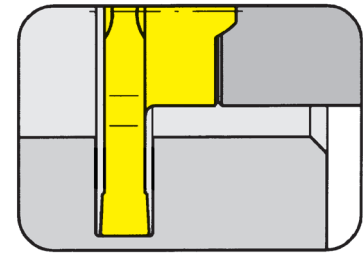


B

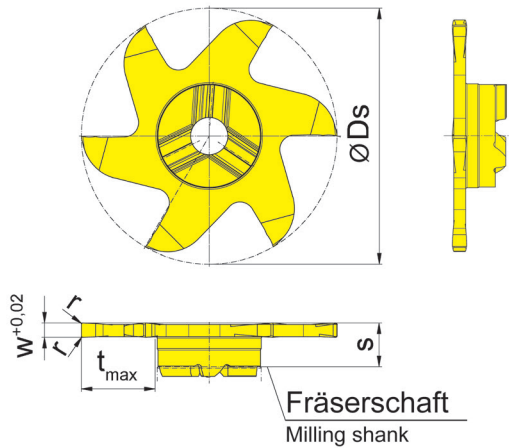
Schneidplatte 636

Insert

Nuttiefe bis	Depth of groove up to	10,2 mm
Nutbreite	Width of groove	1,5-3 mm
Schneidkreis-Ø	Cutting edge Ø	35,7 mm



ab Schneidbreite 2,5 mm Kreuzverzahnung
from width of groove 2,5 mm toothing with cross-cut



für Fräaserschaft
for Milling shank

Typ M332
Type M332.ST
M332.M
M332.ER

Abbildung = rechtsschneidend
Picture = right hand cutting version

Bestellnummer Part number	Ds	w	s	r	t _{max}	Z	AS45	TA45
636.0150.00	35,7	1,5	6,1	0,1	10,2	6	▲	▲
636.0200.00	35,7	2,0	6,1	0,2	10,2	6	▲	▲
636.0250.00	35,7	2,5	6,1	0,2	10,2	6	▲	▲
636.0300.00	35,7	3,0	6,1	0,2	10,2	6	▲	▲

▲ ab Lager / on stock Δ 4 Wochen / 4 weeks x auf Anfrage / upon request

● empfohlen / recommended

o bedingt einsetzbar / alternative recommendation

- nicht geeignet / not suitable

■ unbeschichtete HM-Sorten / uncoated grades

■ beschichtete HM-Sorten / coated grades

■ bestückt/Cermet / brazed/Cermet

Abmessungen in mm

Dimensions in mm

Hinweis:

Bitte Verzahnungs-Ø d1 von Fräaserschaft beachten!

Note:

Please consider pocket seat Ø d1 of the milling shank!

P	●	●
M	●	●
K	●	●
N	○	●
S	●	●
H	-	-

HM-Sorten
Carbide grades

Nutfräsen (zirkular)

Groove Milling by circular interpolation



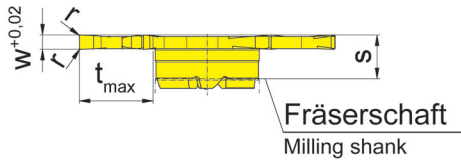
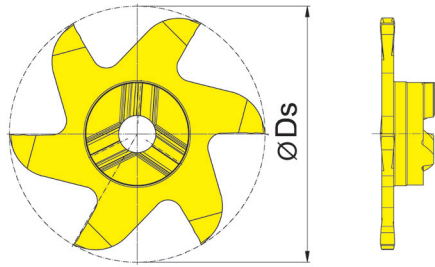
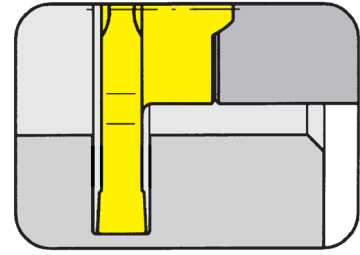
B

Schneidplatte

Insert

636

Nuttiefe bis	Depth of groove up to	12 mm
Nutbreite	Width of groove	1,1-2,5 mm
Schneidkreis-Ø	Cutting edge Ø	35,7 mm



Fräserschaft
Milling shank

für Fräserschaft
for Milling shank

Typ M332.0012.2.01A
Type M332.0016.2.01A
M332.ST12.2.01A
M332.ST12.2.01B

erhöhte Frästiefe
increased milling depth

Abbildung = rechtsschneidend
Picture = right hand cutting version

Bestellnummer Part number	Ds	w	s	r	t _{max}	Z	AS45	TA45
636.0110.2.00	35,7	1,1	6,1	0,1	12	6	▲	
636.0130.2.00	35,7	1,3	6,1	0,1	12	6	▲	
636.0150.2.00	35,7	1,5	6,1	0,1	12	6	▲	▲
636.0200.2.00	35,7	2,0	6,1	0,2	12	6	▲	▲
636.0250.2.00	35,7	2,5	6,1	0,2	12	6	▲	▲

▲ ab Lager / on stock Δ 4 Wochen / 4 weeks x auf Anfrage / upon request

● empfohlen / recommended

o bedingt einsetzbar / alternative recommendation

- nicht geeignet / not suitable

■ unbeschichtete HM-Sorten / uncoated grades

■ beschichtete HM-Sorten / coated grades

■ bestückt/Cermet / brazed/Cermet

Abmessungen in mm

Dimensions in mm

Hinweis:

Bitte Verzahnungs-Ø d1 von Fräserschaft beachten!

Note:

Please consider pocket seat Ø d1 of the milling shank!

P	●	●
M	●	●
K	●	●
N	○	●
S	●	●
H	-	-

HM-Sorten
Carbide grades

Nutfräsen (zirkular)

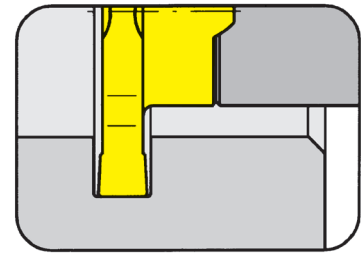
Groove Milling by circular interpolation



Schneidplatte

Insert

932



Nuttiefe bis	Depth of groove up to	8,3 mm
Nutbreite	Width of groove	2-4 mm
Schneidkreis-Ø	Cutting edge Ø	31,7 mm

für Fräaserschaft
for Milling shank

Typ M332
Type M332.ST
M332.M
M332.ER

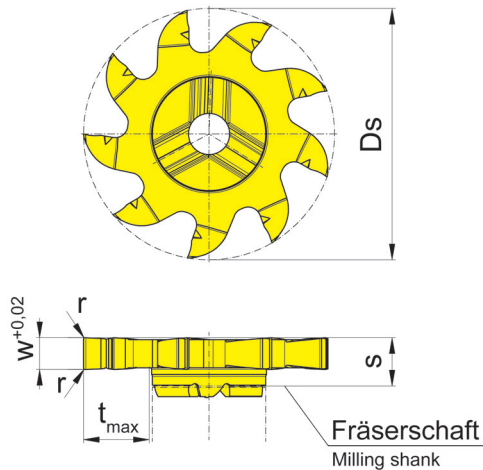


Abbildung = rechtsschneidend
Picture = right hand cutting version

Bestellnummer Part number	Ds	w	s	r	t _{max}	Z	AS45
932.0200.00	31,7	2,0	6,1	0,2	8,3	9	▲
932.0250.00	31,7	2,5	6,1	0,2	8,3	9	▲
932.0300.00	31,7	3,0	6,1	0,2	8,3	9	▲
932.0400.00	31,7	4,0	6,1	0,2	8,3	9	▲

▲ ab Lager / on stock Δ 4 Wochen / 4 weeks x auf Anfrage / upon request

● empfohlen / recommended

o bedingt einsetzbar / alternative recommendation

- nicht geeignet / not suitable

■ unbeschichtete HM-Sorten / uncoated grades

■ beschichtete HM-Sorten / coated grades

■ bestückt/Cermet / brazed/Cermet

Abmessungen in mm

Dimensions in mm

P	●
M	●
K	●
N	○
S	●
H	-

HM-Sorten
Carbide grades

Nutfräsen (zirkular)

Groove Milling by circular interpolation

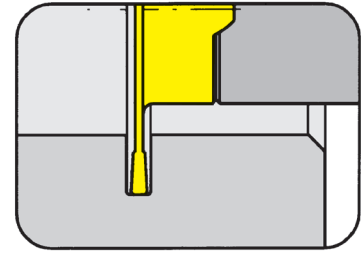


B

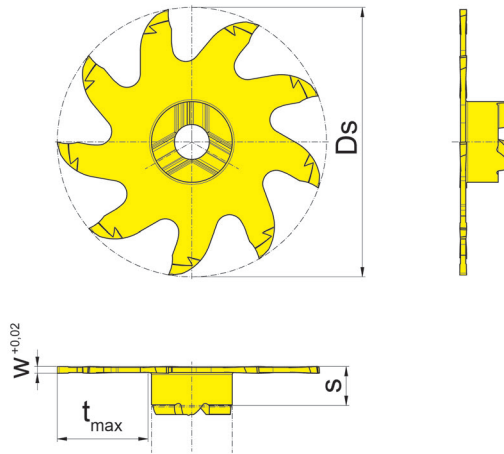
Schneidplatte

Insert

939



Nuttiefe bis Nutbreite Schneidkreis-Ø	Depth of groove up to Width of groove Cutting edge Ø	13,5 mm 1-2,5 mm 40 mm
---------------------------------------------	------------------------------------------------------------	------------------------------



für Fräaserschaft
for Milling shank

Typ M332.0012.3.00A
Type

erhöhte Frästiefe
increased milling depth

Abbildung = rechtsschneidend
Picture = right hand cutting version

Bestellnummer Part number	Ds	w	s	t _{max}	Z	AN25
939.0100.3.00	40	1,0	5,8	13,5	9	▲
939.0150.3.00	40	1,5	5,8	13,5	9	▲
939.0200.3.00	40	2,0	5,8	13,5	9	▲
939.0250.3.00	40	2,5	5,8	13,5	9	▲

▲ ab Lager / on stock Δ 4 Wochen / 4 weeks x auf Anfrage / upon request

● empfohlen / recommended

o bedingt einsetzbar / alternative recommendation

- nicht geeignet / not suitable

□ unbeschichtete HM-Sorten / uncoated grades

■ beschichtete HM-Sorten / coated grades

■ bestückt/Cermet / brazed/Cermet

Abmessungen in mm

Dimensions in mm

P	•
M	o
K	-
N	-
S	-
H	-

HM-Sorten
Carbide grades

Nutfräsen (zirkular)

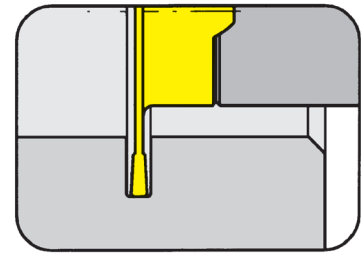
Groove Milling by circular interpolation



Schneidplatte

Insert

939



Nuttiefe bis	Depth of groove up to	14 mm
Nutbreite	Width of groove	1-1,5 mm
Schneidkreis-Ø	Cutting edge Ø	40 mm

für Fräseerschaft
for Milling shank

Typ M332.0012.2.01A
Type M332.0016.2.01A
M332.ST12.2.01A
M332.ST12.2.01B

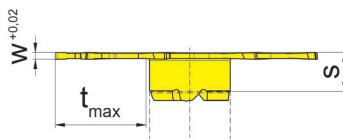
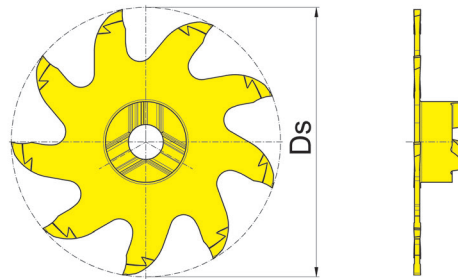


Abbildung = rechtsschneidend
Picture = right hand cutting version

erhöhte Frästiefe
increased milling depth

Bestellnummer Part number	Ds	w	s	t _{max}	Z	AN25
939.0100.4.00	40	1,0	5,8	14	9	▲
939.0150.4.00	40	1,5	5,8	14	9	▲

- ▲ ab Lager / on stock Δ 4 Wochen / 4 weeks x auf Anfrage / upon request
- empfohlen / recommended
- o bedingt einsetzbar / alternative recommendation
- nicht geeignet / not suitable
- unbeschichtete HM-Sorten / uncoated grades
- beschichtete HM-Sorten / coated grades
- bestückt/Cermet / brazed/Cermet

Abmessungen in mm
Dimensions in mm

P	●
M	○
K	-
N	-
S	-
H	-

HM-Sorten
Carbide grades

Trennfräsen

Slot Milling

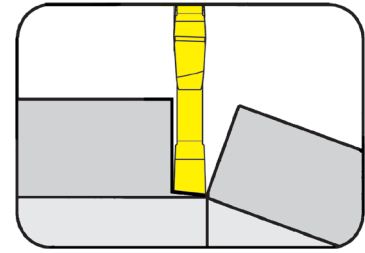


B

Schneidplatte

Insert

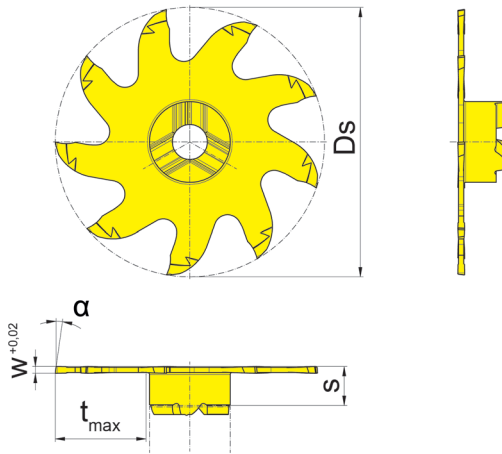
939



Nuttiefe bis	Depth of groove up to	13,5 mm
Nutbreite	Width of groove	1 mm
Schneidkreis-Ø	Cutting edge Ø	40 mm

für Frälerschaft
for Milling shank

Typ M332.0012.3.00A
Type



mit Schräge
with Lead angle

Abbildung = rechtsschneidend
Picture = right hand cutting version

Bestellnummer Part number	Ds	w	s	α	t _{max}	Z	AN25
939.L810.3.00	40	1	5,8	8°	13,5	9	▲

▲ ab Lager / on stock Δ 4 Wochen / 4 weeks x auf Anfrage / upon request

● empfohlen / recommended

o bedingt einsetzbar / alternative recommendation

- nicht geeignet / not suitable

□ unbeschichtete HM-Sorten / uncoated grades

■ beschichtete HM-Sorten / coated grades

■ bestückt/Cermet / brazed/Cermet

Abmessungen in mm

Dimensions in mm

P	●
M	o
K	-
N	-
S	-
H	-

HM-Sorten
Carbide grades



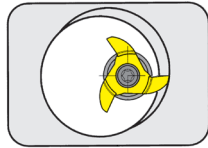
Nutfräsen (zirkular)

Groove Milling by circular interpolation



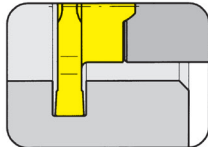
B

Fräserschaft
Milling shank
M335



Seite/Page
B182

Schneidplatte
Insert
335



Seite/Page
B183

M335



**Fräser mit wechselbarer
Schneidplatte**

ab Bohrung Ø 35 mm

**Milling shank with
exchangeable insert**

from bore Ø 35 mm

Nutfräsen (zirkular)

Groove Milling by circular interpolation



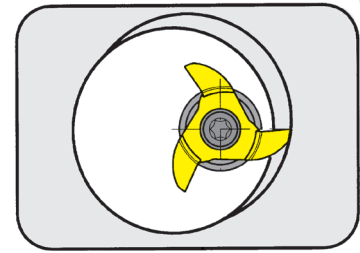
B

Frälerschaft

Milling shank

M335

mit innerer Kühlmittelzufuhr
with through coolant supply



Schneidkreis-Ø

Cutting edge Ø

Ds 34,7 mm

Schaftmaterial: Hartmetall (schwingungsarm)
Material of shank: Carbide - Giving a good vibration resistance

für Schneidplatte
for Insert

Typ 335
Type

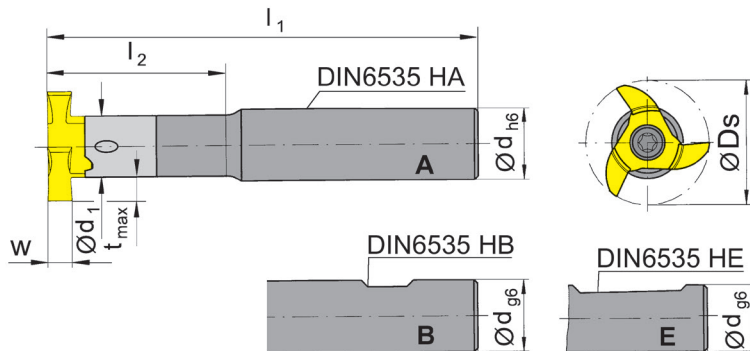


Abbildung = rechtsschneidend
Picture = right hand cutting version

Bestellnummer Part number	d	l ₁	l ₂	d ₁	Form Form
M335.0020.01A	20	100	40	17,5	A
M335.0020.02A	20	130	60	17,5	A
M335.0020.03A	20	150	80	17,5	A
M335.0020.01B	20	100	40	17,5	B
M335.0020.02B	20	130	60	17,5	B
M335.0020.02E	20	130	60	17,5	E

Weitere Abmessungen auf Anfrage
Further sizes upon request

w, Ds, t_{max} siehe Schneidplatte
w, Ds, t_{max} see inserts

Abmessungen in mm
Dimensions in mm

Bestellhinweis:

Frälerschäfte mit beschädigter Schneidplattenaufnahme können durch unseren Reparaturservice instand gesetzt werden.

Ordering note:

Milling cutter shanks with damaged seating can be repaired by HORN.

Das Anzugsdrehmoment der Schrauben finden Sie in den Technischen Hinweisen.

For torque specification of the screw, please see Technical Instructions.

Ersatzteile

Spare Parts

Frälerschaft Milling shank	Spannschraube Clamping Screw	TORX PLUS®-Schlüssel TORX PLUS® Wrench
M335...	6.17T25P	T25PQ

Nutfräsen (zirkular)

Groove Milling by circular interpolation

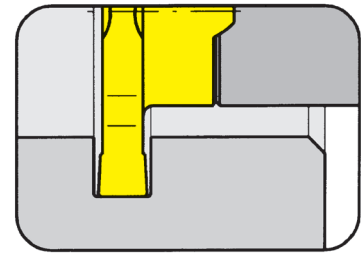


B

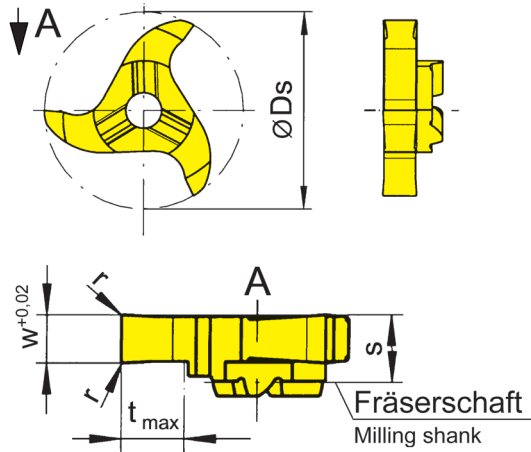
Schneidplatte

Insert

335



Nuttiefe bis	Depth of groove up to	8 mm
Nutbreite	Width of groove	2-6 mm
Schneidkreis-Ø	Cutting edge Ø	34,7 mm



für Fräseschaft
for Milling shank

Typ M335
Type

Abbildung = rechtsschneidend
Picture = right hand cutting version

Bestellnummer Part number	Ds	w	s	r	t _{max}	Z	AS45	T125
335.0200.00	34,7	2	8,7	0,2	8	3	▲	▲
335.0300.00	34,7	3	8,7	0,2	8	3	▲	▲
335.0400.00	34,7	4	8,7	0,2	8	3	▲	▲
335.0500.00	34,7	5	8,7	0,2	8	3	▲	▲
335.0600.00	34,7	6	8,7	0,2	8	3	▲	▲

▲ ab Lager / on stock Δ 4 Wochen / 4 weeks x auf Anfrage / upon request

● empfohlen / recommended

o bedingt einsetzbar / alternative recommendation

- nicht geeignet / not suitable

□ unbeschichtete HM-Sorten / uncoated grades

■ beschichtete HM-Sorten / coated grades

■ bestückt/Cermet / brazed/Cermet

Abmessungen in mm

Dimensions in mm

Auf Anfrage:

Schneidplatten mit 8,0 - 15,0 mm Breite nur als Formplatten, abhängig vom zu zerspanenden Werkstoff, lieferbar!

Upon request:

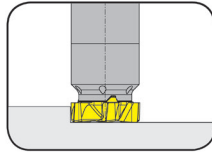
Insert widths of 8,0 - 15,0 mm are only available as special profiled inserts. Use of these widths depend from the workpiece material to be machined.

P	•	•
M	•	•
K	•	•
N	o	•
S	•	•
H	-	-

HM-Sorten
Carbide grades

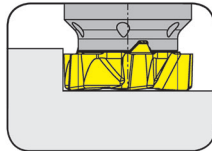
B

Fräserschaft
Milling shank
M620



Seite/Seite
B186

Schneidplatte
Insert
620



Seite/Seite
B187-B188

M620



**Fräser mit wechselbarer
Schneidplatte**

Schneidkreis-Ø 21,7 mm

**Milling shank with
exchangeable insert**

Cutting edge Ø 21,7 mm

Plan- und Hochvorschubfräsen

Face and High Feed Milling



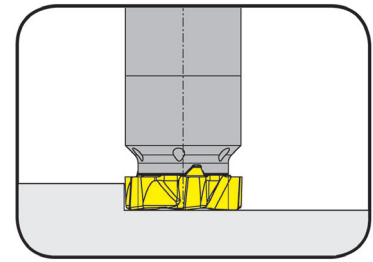
B

Frälerschaft

Milling shank

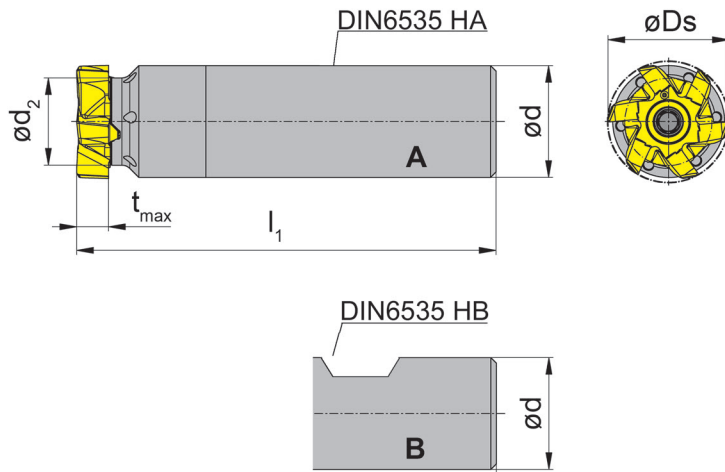
M620

Schneidkreis-Ø	Cutting edge Ø	21,7 mm
----------------	----------------	---------



für Schneidplatte
for Insert

Typ 620
Type



Bestellnummer Part number	Ds	d	l_1	d_2	Form Form
M620.0020.D.00A	21,7	20	75	15,6	A
M620.0020.D.00B	21,7	20	75	15,6	B
M620.0020.D.04A	21,7	20	130	15,6	A
M620.0020.D.04B	21,7	20	130	15,6	B

Weitere Abmessungen auf Anfrage
Further sizes upon request

t_{max} siehe Schneidplatten
 t_{max} see inserts

Abmessungen in mm
Dimensions in mm

Planfräsen

Face Milling

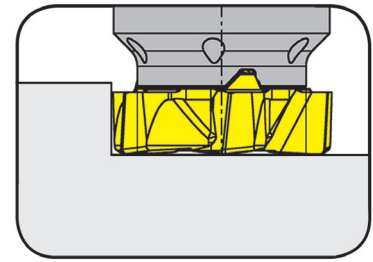


Schneidplatte

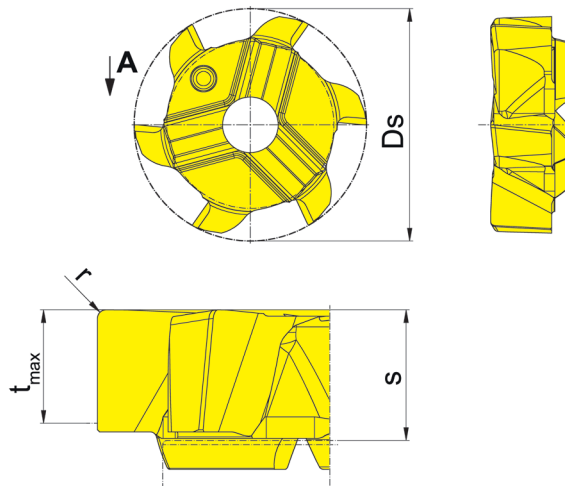
Insert

620

Schneidkreis-Ø	Cutting edge Ø	21,7 mm
----------------	----------------	---------



B



für Frälerschaft
for Milling shank

Typ M620
Type

Bestellnummer Part number	Ds	r	t _{max}	s	AS45
620.PL53.64	21,7	0,4	5,3	6,1	▲

▲ ab Lager / on stock Δ 4 Wochen / 4 weeks x auf Anfrage / upon request

● empfohlen / recommended

o bedingt einsetzbar / alternative recommendation

- nicht geeignet / not suitable

□ unbeschichtete HM-Sorten / uncoated grades

■ beschichtete HM-Sorten / coated grades

■ bestückt/Cermet / brazed/Cermet

Abmessungen in mm

Dimensions in mm

Weitere Abmessungen auf Anfrage

Further sizes upon request

P	●
M	●
K	●
N	○
S	●
H	-

HM-Sorten
Carbide grades

Hochvorschubfräsen

High Feed Milling

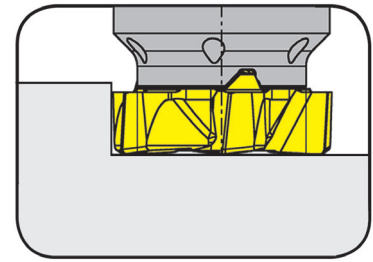


B

Schneidplatte

Insert

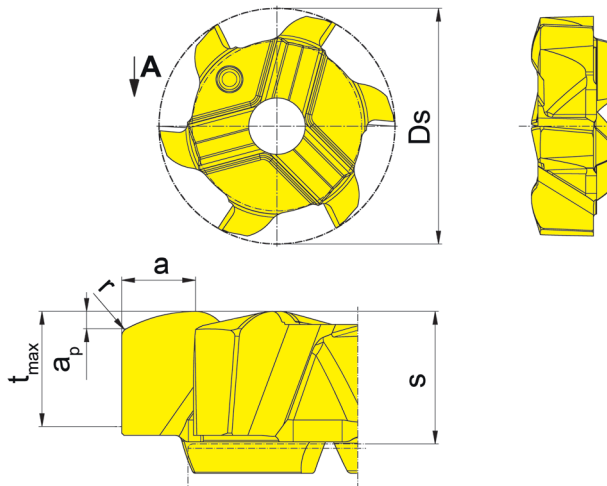
620



Schneidkreis-Ø	Cutting edge Ø	21,7 mm
----------------	----------------	---------

für Frälerschaft
for Milling shank

Typ M620
Type



Bestellnummer Part number	Ds	a	r	t _{max}	a _p	s	AS45
620.HV08.04	21,7	4,4	0,4	5,3	0,8	6,1	▲

▲ ab Lager / on stock Δ 4 Wochen / 4 weeks x auf Anfrage / upon request

● empfohlen / recommended

o bedingt einsetzbar / alternative recommendation

- nicht geeignet / not suitable

□ unbeschichtete HM-Sorten / uncoated grades

■ beschichtete HM-Sorten / coated grades

■ bestückt/Cermet / brazed/Cermet

P	●
M	●
K	●
N	○
S	●
H	-

Abmessungen in mm

Dimensions in mm

Weitere Abmessungen auf Anfrage

Further sizes upon request

HM-Sorten
Carbide grades

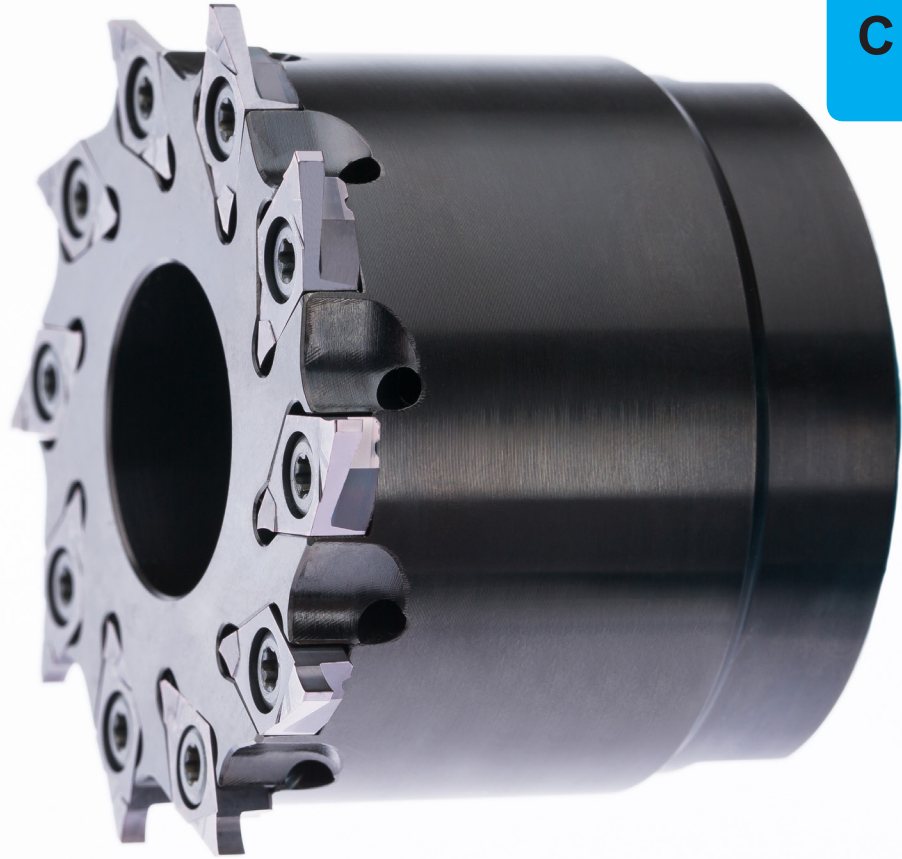
Eintauchwinkel Diving angle	theoretischer Eckenradius r _{th} = Programmerradius theoretical corner radius = programming radius	max. Abweichung max. difference
1°	1,15 mm	0,43 mm

Nutfräsen (zirkular)

Groove Milling by circular interpolation



M275



Nutfräser

ab Schneidkreis \varnothing 31 mm

Groove milling cutter

from cutting edge \varnothing 31 mm

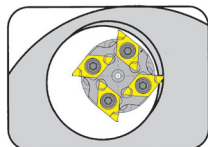
Nutfräsen (zirkular)

Groove Milling by circular interpolation



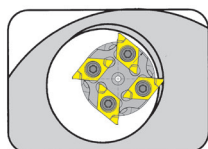
C

Frälerschaft
Milling shank
M275



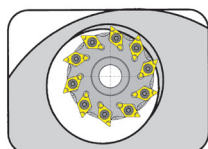
Seite/Page
C3

Einschraubfräser
Screw-in cutter
M275



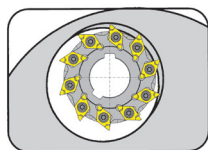
Seite/Page
C4

Aufsteckfräser
Arbor Mounted Cutter
M275



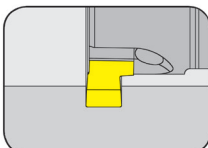
Seite/Page
C5

Scheibenfräser
Disc Milling Cutter
M275

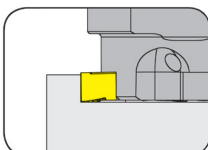


Seite/Page
C6

Wendeschneidplatte
Indexable insert
S275/RS275



Seite/Page
C7-C9



Seite/Page
C10

Nutfräsen (zirkular)

Groove Milling by circular interpolation

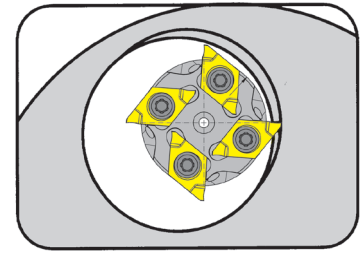


Frälerschaft

Milling shank

M275

mit innerer Kühlmittelzufuhr
with through coolant supply



Schneidkreis-Ø	Cutting edge Ø	31 mm
----------------	----------------	-------

Schaftmaterial: Stahl (nicht schrumpfbar)
Material of shank: Steel (not recommended for shrink fitting)

für Wendeschneidplatte
for Indexable insert

Typ S275
Type RS275

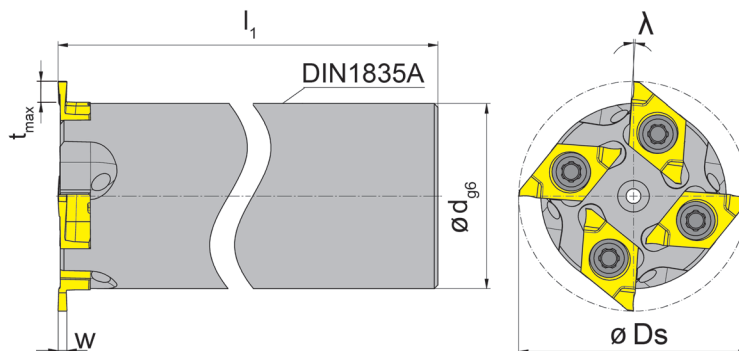


Abbildung = rechtsschneidend
Picture = right hand cutting version

Bestellnummer Part number	Z	Ds	d	l ₁	λ
M275.031.D25.3.04A	4	31	25	125	4°

Weitere Abmessungen auf Anfrage
Further sizes upon request

w und t_{max} siehe WSP
w and t_{max} see inserts

Abmessungen in mm
Dimensions in mm

Das Anzugsdrehmoment der Schrauben finden Sie in den Technischen Hinweisen.
For torque specification of the screw, please see Technical Instructions.

Ersatzteile

Spare Parts

Frälerschaft Milling shank	Spannschraube Clamping Screw	TORX PLUS®-Schlüssel TORX PLUS® Wrench
M275.031.D25.3.04A	3.510T10P	T10PL

Nutfräsen (zirkular)

Groove Milling by circular interpolation

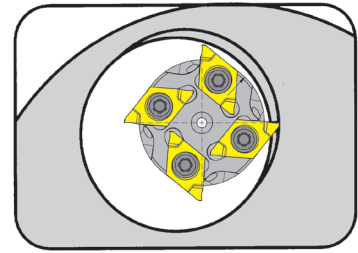


Einschraubfräser

Screw-in cutter

M275

mit innerer Kühlmittelzufuhr
with through coolant supply



Schneidkreis-Ø Cutting edge Ø 31/36 mm

Schaftmaterial: Stahl
Material of shank: Steel

für Wendeschneidplatte
for Indexable insert

Typ S275
Type RS275

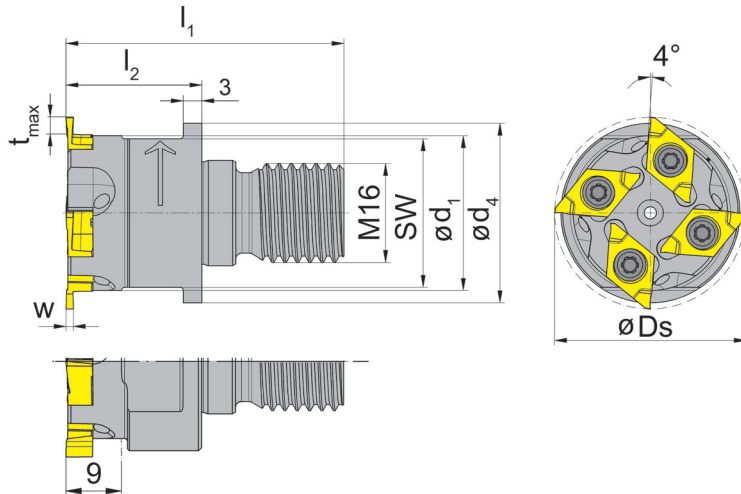


Abbildung = rechtsschneidend
Picture = right hand cutting version

Bestellnummer Part number	Z	Ds	l ₁	l ₂	d ₁	d ₄	SW
M275.031.M16.1.04	4	31	45	22	25	29	24
M275.036.M16.1.04	4	36	45	22	30	29	27

Weitere Abmessungen auf Anfrage
Further sizes upon request

w und t_{max} siehe WSP
w and t_{max} see inserts

Abmessungen in mm
Dimensions in mm

Das Anzugsdrehmoment der Schrauben finden Sie in den Technischen Hinweisen.
For torque specification of the screw, please see Technical Instructions.

Ersatzteile

Spare Parts

Einschraubfräser Screw-in cutter	Spannschraube Clamping Screw	TORX PLUS®-Schlüssel TORX PLUS® Wrench
M275...	3.510T10P	T10PL

Nutfräsen (zirkular)

Groove Milling by circular interpolation

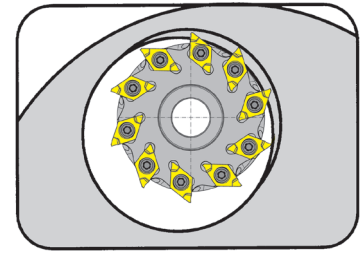


Aufsteckfräser

Arbor Mounted Cutter

M275

mit innerer Kühlmittelzufuhr
with through coolant supply



Schneidkreis-Ø	Cutting edge Ø	38/48/58/78 mm
----------------	----------------	----------------

Aufnahmebohrung und Mitnahme nach DIN 138
Cutterhole and cross keyway as per DIN 138

für Wendeschneidplatte
for Indexable insert

Typ S275
Type RS275

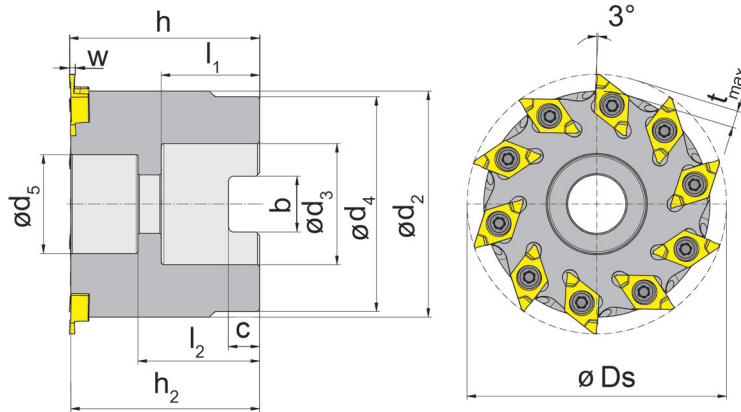


Abbildung = rechtsschneidend
Picture = right hand cutting version

Bestellnummer Part number	Z	Ds	h ₂	h	d ₅	d ₄	d ₃	l ₁	l ₂	b	C	d ₂
M275.0038.A16.05	5	38	32,7	33,0	13,5	32,0	16	18	22,7	8,4	5,6	32,0
M275.0048.A22.08	8	48	36,7	37,0	18,5	40,5	22	20	24,7	10,4	6,3	40,5
M275.0058.A27.10	10	58	42,2	42,5	22,0	48,0	27	22	27,2	12,4	7,0	50,0
M275.0078.A32.14	14	78	49,7	50,0	33,0	58,0	32	25	36,7	14,4	8,0	70,5

Weitere Baugrößen auf Anfrage
Further sizes upon request

w und t_{max} siehe WSP
w and t_{max} see inserts

Abmessungen in mm
Dimensions in mm

Das Anzugsdrehmoment der Schrauben finden Sie in den Technischen Hinweisen.
For torque specification of the screw, please see Technical Instructions.

Ersatzteile

Spare Parts

Aufsteckfräser Arbor Mounted Cutter	Spannschraube Clamping Screw	TORX PLUS®-Schlüssel TORX PLUS® Wrench	Unterlegscheibe Washer	Schraube Screw
M275.0038.A16.05	3.510T10P	T10PL	020.0813.3438	8.25.912
M275.0048.A22.08	3.510T10P	T10PL	10.5.433	10.25.912
M275.0058.A27.10	3.510T10P	T10PL	13.0.433	12.30.912
M275.0078.A32.14	3.510T10P	T10PL	17.0.433	16.35.7984

Nutfräsen (zirkular)

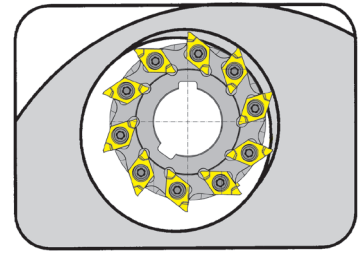
Groove Milling by circular interpolation



Scheibenfräser

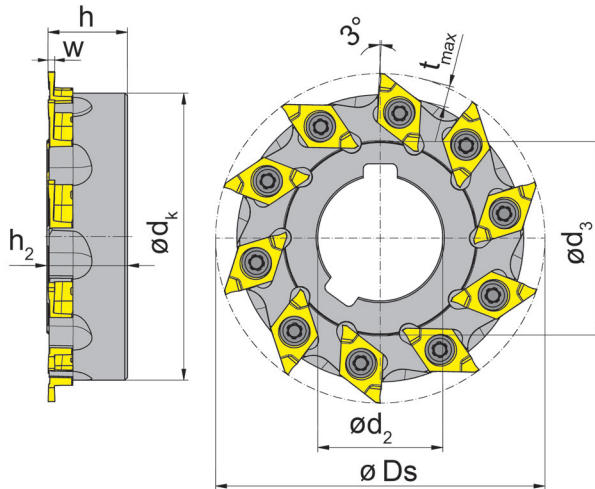
Disc Milling Cutter

M275



Schneidkreis-Ø	Cutting edge Ø	58/78/98 mm
----------------	----------------	-------------

Bohrung (d₂) mit Längsnut nach DIN 138
Bore (d₂) with longitudinal keyway to DIN 138



für Wendeschneidplatte
for Indexable insert

Typ S275
Type

R = rechtsschneidend, wie gezeichnet
R = right hand cutting version shown

L = linksschneidend
L = left hand cutting version

Bestellnummer Part number	Z	Ds	d ₂	d ₃	d _k	h ₂	h
R/LM275.0058.S22.10	10	58	22	34	50,5	14,2	14
R/LM275.0078.S27.14	14	78	27	43	70,5	16,2	16
R/LM275.0098.S32.16	16	98	32	48	90,5	20,2	20

Weitere Baugrößen auf Anfrage
Further sizes upon request

w und t_{max} siehe WSP
w and t_{max} see inserts

Abmessungen in mm
Dimensions in mm

Ausführung R oder L angeben
State R or L version

Das Anzugsdrehmoment der Schrauben finden Sie in den Technischen Hinweisen.
For torque specification of the screw, please see Technical Instructions.

Ersatzteile

Spare Parts

Scheibenfräser Disc Milling Cutter	Spannschraube Clamping Screw	TORX PLUS®-Schlüssel TORX PLUS® Wrench
R/LM275...	3.510T10P	T10PL

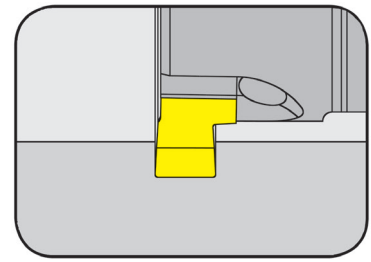
Nutfräsen (zirkular)

Groove Milling by circular interpolation



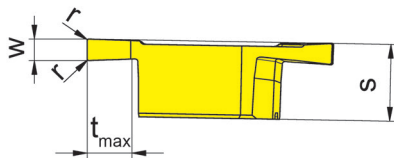
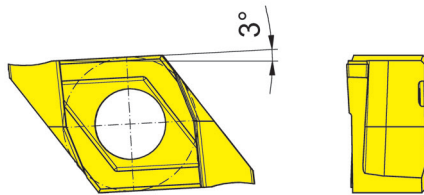
Wendeschneidplatte **S275**

Indexable insert



Nuttiefe bis Nutnennbreite Nw	Depth of groove up to Width of circlip Nw	2,5 mm 1,1-3,15 mm
----------------------------------	----------------------------------------------	-----------------------

Abmessungen für Seegerringnuten DIN 471/472
Widths for circlip grooves DIN 471/472



für Fräser
for Milling tool

Typ M275
Type

R = rechts wie gezeichnet
R = right hand version shown

L = links spiegelbildlich
L = left hand version

Bestellnummer Part number	Nw	w	s	r	t _{max}	AS45
R/LS275.0110.00	1,10	1,20	4,3	0,10	2,5	Δ/▲
R/LS275.0130.00	1,30	1,40	4,3	0,10	2,5	▲/Δ
R/LS275.0160.00	1,60	1,70	4,3	0,10	2,5	▲/Δ
R/LS275.0185.00	1,85	1,95	4,3	0,15	2,5	▲/Δ
R/LS275.0215.00	2,15	2,25	4,3	0,15	2,5	▲/Δ
R/LS275.0265.00	2,65	2,75	4,3	0,15	2,5	▲/▲
R/LS275.0315.00	3,15	3,25	4,3	0,15	2,5	▲/Δ

▲ ab Lager / on stock Δ 4 Wochen / 4 weeks x auf Anfrage / upon request

● empfohlen / recommended

o bedingt einsetzbar / alternative recommendation

- nicht geeignet / not suitable

■ unbeschichtete HM-Sorten / uncoated grades

■ beschichtete HM-Sorten / coated grades

■ bestückt/Cermet / brazed/Cermet

Abmessungen in mm

Dimensions in mm

Ausführung R oder L angeben

State R or L version

P	•
M	•
K	•
N	o
S	•
H	-

HM-Sorten
Carbide grades

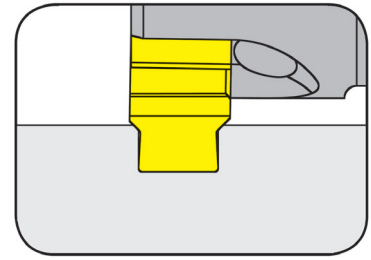
Nutfräsen (zirkular)

Groove Milling by circular interpolation



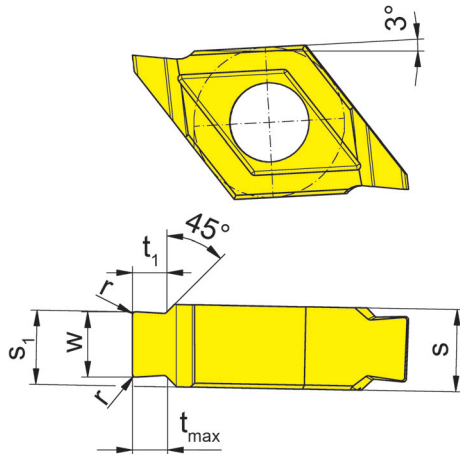
Wendeschneidplatte S275

Indexable insert



Nuttiefe bis Nutnennbreite Nw	Depth of groove up to Width of circlip Nw	1,75 mm 1,1-3,15 mm
----------------------------------	----------------------------------------------	------------------------

Abmessungen für Seegerringnuten DIN 471/472 mit Nutaußenkantenfäugung
Widths for circlip grooves DIN 471/472 with chamfer



für Fräser
for Milling tool

Typ M275
Type

R = rechts wie gezeichnet
R = right hand version shown

L = links spiegelbildlich
L = left hand version

Bestellnummer Part number	Nw	w	t ₁	s	s ₁	r	t _{max}	AS45
R/LS275.1105.41	1,10	1,20	0,47	4,1	3,17	0,10	0,50	▲▲
R/LS275.1308.41	1,30	1,40	0,81	4,1	3,27	0,10	0,85	▲▲
R/LS275.1610.41	1,60	1,70	0,95	4,1	3,17	0,10	1,00	▲▲
R/LS275.1812.41	1,85	1,95	1,21	4,1	3,29	0,15	1,25	▲▲
R/LS275.2115.41	2,15	2,25	1,45	4,1	3,44	0,15	1,50	▲▲
R/LS275.2617.41	2,65	2,75	1,70	4,1	3,39	0,15	1,75	▲▲
R/LS275.3118.41	3,15	3,25	1,70	4,1	3,70	0,15	1,75	▲/Δ

▲ ab Lager / on stock Δ 4 Wochen / 4 weeks x auf Anfrage / upon request

● empfohlen / recommended

o bedingt einsetzbar / alternative recommendation

- nicht geeignet / not suitable

■ unbeschichtete HM-Sorten / uncoated grades

■ beschichtete HM-Sorten / coated grades

■ bestückt/Cermet / brazed/Cermet

Abmessungen in mm

Dimensions in mm

Ausführung R oder L angeben

State R or L version

P	•
M	•
K	•
N	o
S	•
H	-

HM-Sorten
Carbide grades

Nutfräsen (zirkular)

Groove Milling by circular interpolation

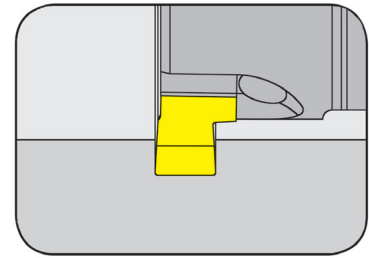


Wendeschneidplatte

Indexable insert

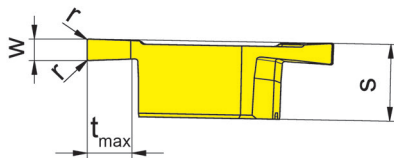
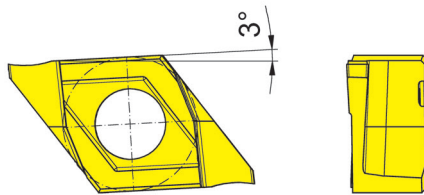
S275

für Aluminiumbearbeitung
machining of aluminium



Nuttiefe bis Nutnennbreite Nw	Depth of groove up to Width of circlip Nw	2,5 mm 1,1-3,15 mm
----------------------------------	----------------------------------------------	-----------------------

Abmessungen für Seegerringnuten DIN 471/472
Widths for circlip grooves DIN 471/472



für Fräser
for Milling tool

Typ M275
Type

R = rechts wie gezeichnet
R = right hand version shown

L = links spiegelbildlich
L = left hand version

Bestellnummer Part number	Nw	w	s	r	t _{max}	TA45
R/LS275.0110.40	1,10	1,20	4,3	0,10	2,5	Δ/Δ
R/LS275.0130.40	1,30	1,40	4,3	0,10	2,5	▲/Δ
R/LS275.0160.40	1,60	1,70	4,3	0,10	2,5	▲/Δ
R/LS275.0185.40	1,85	1,95	4,3	0,15	2,5	▲/Δ
R/LS275.0215.40	2,15	2,25	4,3	0,15	2,5	Δ/Δ
R/LS275.0265.40	2,65	2,75	4,3	0,15	2,5	Δ/Δ
R/LS275.0315.40	3,15	3,25	4,3	0,15	2,5	Δ/Δ

▲ ab Lager / on stock Δ 4 Wochen / 4 weeks x auf Anfrage / upon request

● empfohlen / recommended

o bedingt einsetzbar / alternative recommendation

- nicht geeignet / not suitable

■ unbeschichtete HM-Sorten / uncoated grades

■ beschichtete HM-Sorten / coated grades

■ bestückt/Cermet / brazed/Cermet

Abmessungen in mm

Dimensions in mm

Ausführung R oder L angeben

State R or L version

P	•
M	•
K	•
N	•
S	•
H	-

HM-Sorten
Carbide grades

Stirnfräsen

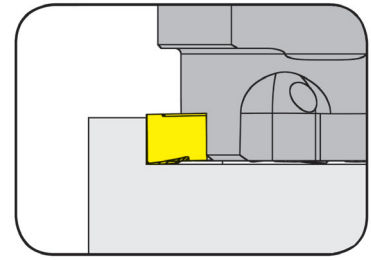
Face Milling



Wendeschneidplatte

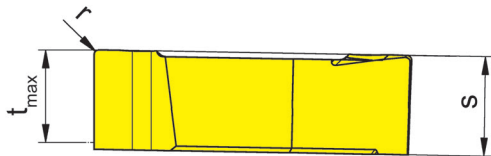
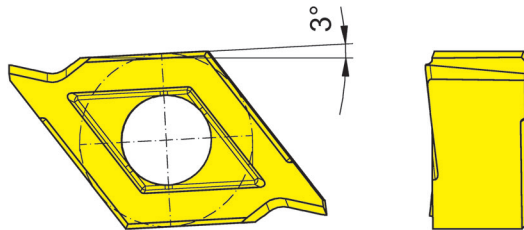
Indexable insert

RS275



Schnitttiefe bis Depth of cut up to 4 mm

C



für Fräser
for Milling tool

Typ M275
Type

R = rechts wie gezeichnet
R = right hand version shown

Bestellnummer Part number	r	t _{max}	s	AS45
RS275.PL43.52	0,2	4	4,3	▲

- ▲ ab Lager / on stock Δ 4 Wochen / 4 weeks x auf Anfrage / upon request
- empfohlen / recommended
- o bedingt einsetzbar / alternative recommendation
- nicht geeignet / not suitable
- unbeschichtete HM-Sorten / uncoated grades
- beschichtete HM-Sorten / coated grades
- bestückt/Cermet / brazed/Cermet

Abmessungen in mm
Dimensions in mm

P	●
M	●
K	●
N	o
S	●
H	-

HM-Sorten
Carbide grades

380/381



D

Fräuserschaft
Aufsteckfräser
Monoblockfräser
Scheibenfräser
ab Bohrung Ø 45 mm

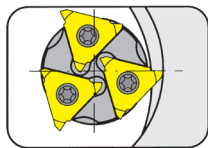
Milling Shank
Arbor Mounted Cutter
Mono Milling Cutter
Disc Milling Cutter
from bore Ø 45 mm

Nutfräsen (zirkular)

Groove Milling by circular interpolation

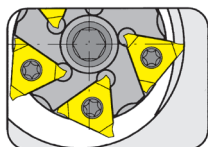


Frälerschaft
Milling shank
380



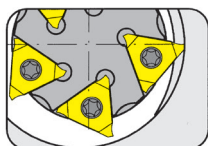
Seite/Page
D3

Aufsteckfräser
Arbor Mounted Cutter
380

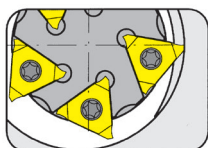


Seite/Page
D4-D7

Monoblockfräser
Mono Milling Cutter
HSK380/ABS 380

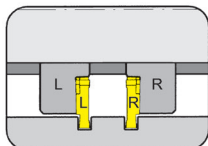


Seite/Page
D8



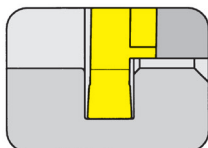
Seite/Page
D9

Scheibenfräser
Disc Milling Cutter
381

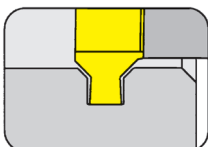


Seite/Page
D10

Wendeschneidplatte
Indexable insert
314



Seite/Page
D11, D13



Seite/Page
D12

D

Nutfräsen (zirkular)

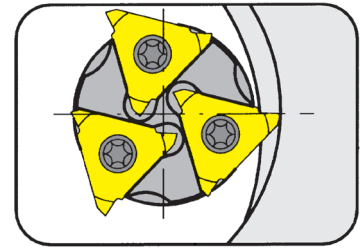
Groove Milling by circular interpolation



Frälerschaft

Milling shank

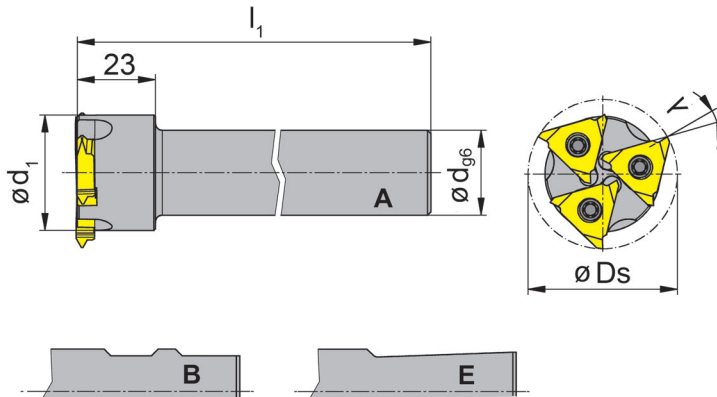
380



Nuttiefe bis
Nutbreite bis
Schneidkreis-Ø

Depth of groove up to
Width of groove up to
Cutting edge Ø

4 mm
6 mm
44 mm



für Wendeschneidplatte
for Indexable insert

Typ 314
Type

D

Abbildung = rechtsschneidend
Picture = right hand cutting version

Bestellnummer Part number	Z	Ds	d	l ₁	d ₁	t _{max}	λ	Form Form
380.0044.03A	3	44	25	125	34	4	14°	A
380.0044.03B	3	44	25	125	34	4	14°	B
380.0044.03E	3	44	25	125	34	4	14°	E

Weitere Baugrößen auf Anfrage
Further sizes upon request

Abmessungen in mm
Dimensions in mm

Das Anzugsdrehmoment der Schrauben finden Sie in den Technischen Hinweisen.
For torque specification of the screw, please see Technical Instructions.

Ersatzteile

Spare Parts

Frälerschaft Milling shank	Spannschraube Clamping Screw	TORX PLUS®-Schlüssel TORX PLUS® Wrench
380...	5.12T20P	T20PQ

Nutfräsen (zirkular)

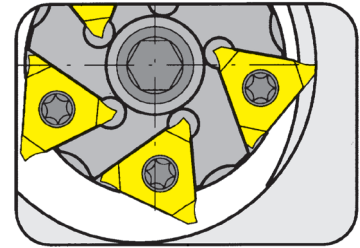
Groove Milling by circular interpolation



Aufsteckfräser

Arbor Mounted Cutter

380



Nuttiefe bis	Depth of groove up to	5 mm
Nutbreite bis	Width of groove up to	6 mm
Schneidkreis-Ø	Cutting edge Ø	63 mm

Aufnahmebohrung und Mitnahme nach DIN 138
Cutterhole and cross keyway as per DIN 138

für Wendeschneidplatte
for Indexable insert

Typ 314
Type

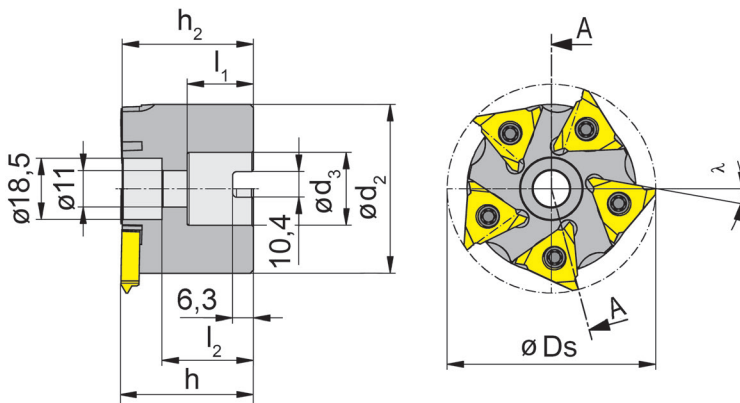


Abbildung = rechtsschneidend
Picture = right hand cutting version

Bestellnummer Part number	Z	Ds	t _{max}	h ₂	h	d ₃	l ₁	l ₂	λ	d ₂
380.0063.05	5	63	5	39,6	40	22	20	27,6	10°	51

Weitere Baugrößen auf Anfrage
Further sizes upon request

Abmessungen in mm
Dimensions in mm

Das Anzugsdrehmoment der Schrauben finden Sie in den Technischen Hinweisen.
For torque specification of the screw, please see Technical Instructions.

Ersatzteile

Spare Parts

Aufsteckfräser Arbor Mounted Cutter	Spannschraube Clamping Screw	Schraube Screw	TORX PLUS®-Schlüssel TORX PLUS® Wrench	Unterlegscheibe Washer
380.0063.05	5.12T20P	10.25.912	T20PQ	10.5.433

Nutfräsen (zirkular)

Groove Milling by circular interpolation

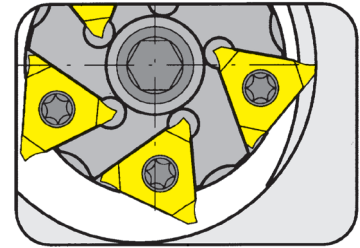


Aufsteckfräser

Arbor Mounted Cutter

380

mit innerer Kühlmittelzufuhr
with through coolant supply



Nuttiefe bis
Nutbreite bis
Schneidkreis-Ø

Depth of groove up to
Width of groove up to
Cutting edge Ø

5 mm
6 mm
63 mm

Aufnahmebohrung und Mitnahme nach DIN 138
Cutterhole and cross keyway as per DIN 138

für Wendeschneidplatte
for Indexable insert

Typ 314
Type

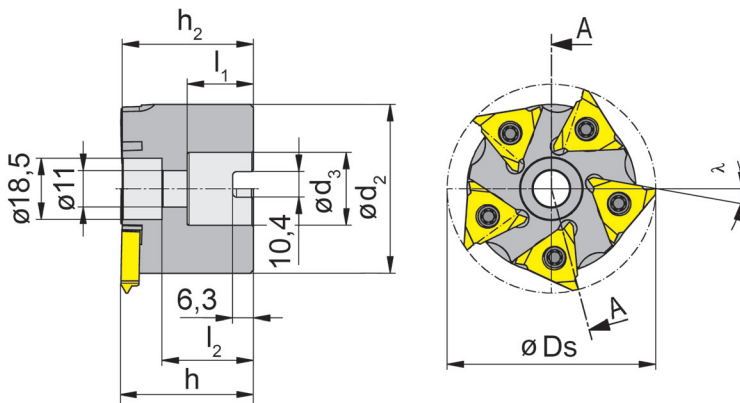


Abbildung = rechtsschneidend
Picture = right hand cutting version

Bestellnummer Part number	Z	Ds	t _{max}	h ₂	h	d ₃	l ₁	l ₂	λ	d ₂
380.0063.05IK	5	63	5	39,6	40	22	20	27,6	10°	51

Weitere Baugrößen auf Anfrage
Further sizes upon request

Abmessungen in mm
Dimensions in mm

Das Anzugsdrehmoment der Schrauben finden Sie in den Technischen Hinweisen.
For torque specification of the screw, please see Technical Instructions.

Bestellhinweis:

Fräsdorn gehört nicht zum Lieferumfang. Bitte separat bestellen!

Ordering note:

Milling arbor is not combined with milling cutter - seperate order required!

Ersatzteile

Spare Parts

Aufsteckfräser Arbor Mounted Cutter	Spannschraube Clamping Screw	TORX PLUS®-Schlüssel TORX PLUS® Wrench
380.0063.05IK	5.12T20P	T20PQ

Nutfräsen (zirkular)

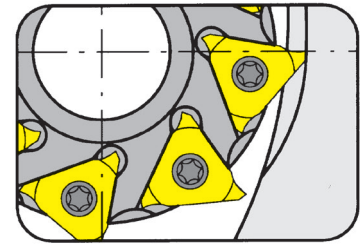
Groove Milling by circular interpolation



Aufsteckfräser

Arbor Mounted Cutter

380



Nuttiefe bis	Depth of groove up to	5 mm
Nutbreite bis	Width of groove up to	6 mm
Schneidkreis-Ø	Cutting edge Ø	80 mm

Aufnahmebohrung und Mitnahme nach DIN 138
Cutterhole and cross keyway as per DIN 138

für Wendeschneidplatte
for Indexable insert

Typ 314
Type

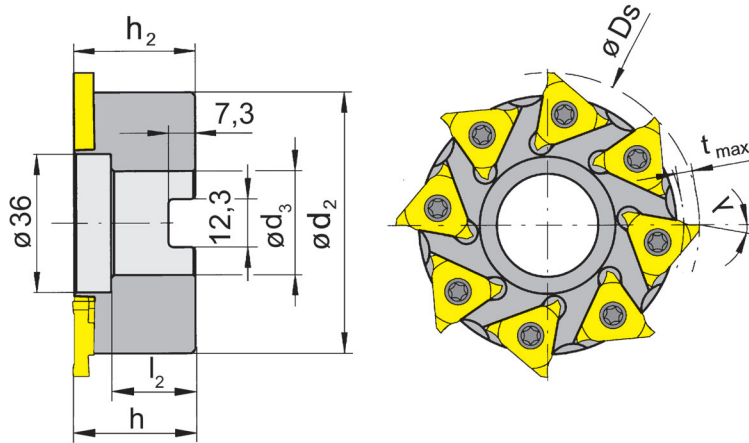


Abbildung = rechtsschneidend
Picture = right hand cutting version

Bestellnummer Part number	Z	Ds	t_{max}	h_2	h	d_3	l_2	λ	d_2
380.0080.08	8	80	5	31,6	32	27	21,6	10°	68

Weitere Baugrößen auf Anfrage
Further sizes upon request

Abmessungen in mm
Dimensions in mm

Das Anzugsdrehmoment der Schrauben finden Sie in den Technischen Hinweisen.
For torque specification of the screw, please see Technical Instructions.

Ersatzteile

Spare Parts

Aufsteckfräser Arbor Mounted Cutter	Spannschraube Clamping Screw	TORX PLUS®-Schlüssel TORX PLUS® Wrench
380.0080.08	5.12T20P	T20PQ

Nutfräsen (zirkular)

Groove Milling by circular interpolation

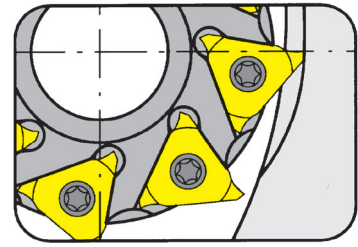


Aufsteckfräser

Arbor Mounted Cutter

380

mit innerer Kühlmittelzufuhr
with through coolant supply



Nuttiefe bis
Nutbreite bis
Schneidkreis-Ø

Depth of groove up to
Width of groove up to
Cutting edge Ø

5 mm
6 mm
80 mm

Aufnahmebohrung und Mitnahme nach DIN 138
Cutterhole and cross keyway as per DIN 138

für Wendeschneidplatte
for Indexable insert

Typ 314
Type

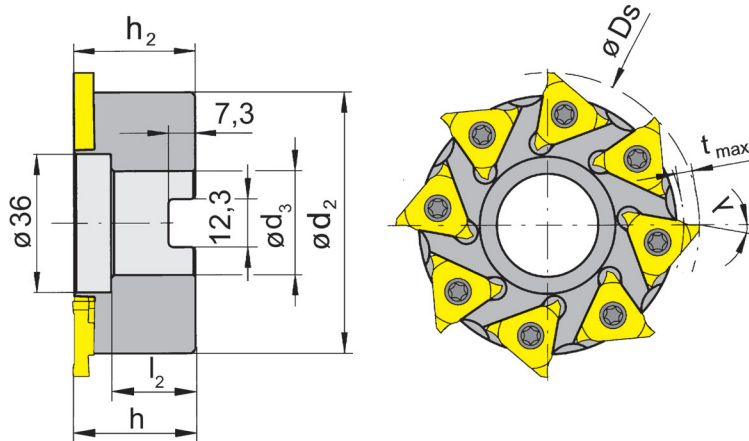


Abbildung = rechtsschneidend
Picture = right hand cutting version

Bestellnummer Part number	Z	Ds	t _{max}	h ₂	h	d ₃	l ₂	λ	d ₂
380.0080.08IK	8	80	5	39,8	40	27	21,6	10°	68

Weitere Baugrößen auf Anfrage
Further sizes upon request

Abmessungen in mm
Dimensions in mm

Das Anzugsdrehmoment der Schrauben finden Sie in den Technischen Hinweisen.
For torque specification of the screw, please see Technical Instructions.

Bestellhinweis:

Fräseranzugsschraube **030.0012.0726** gehört zum Lieferumfang.

Ordering note:

Bolt screw **030.0012.0726** is combined with the milling cutter.

Ersatzteile

Spare Parts

Aufsteckfräser Arbor Mounted Cutter	Spannschraube Clamping Screw	Inbus-Schlüssel Allen Wrench	TORX PLUS®-Schlüssel TORX PLUS® Wrench
380.0080.08IK	5.12T20P	SW10,0 DIN 911	T20PQ

Nutfräsen (zirkular)

Groove Milling by circular interpolation

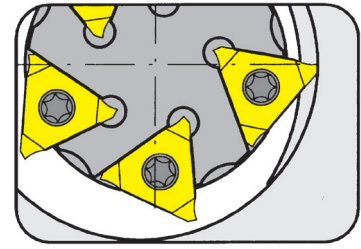


Monoblockfräser

Mono Milling Cutter

HSK380

mit innerer Kühlmittelzufuhr
with through coolant supply



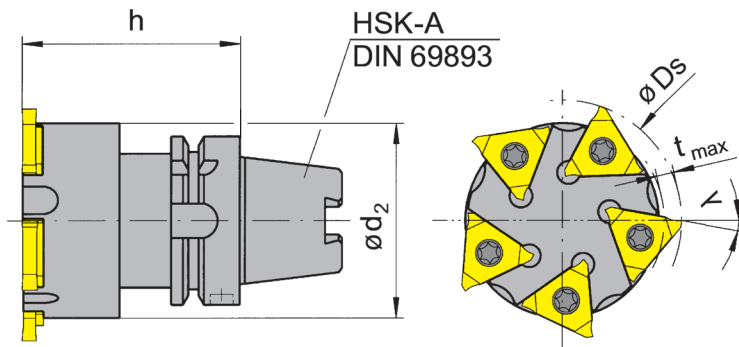
Nuttiefe bis
Nutbreite bis
Schneidkreis-Ø Ds ab

Depth of groove up to
Width of groove up to
Cutting edge Ø Ds from

5 mm
6 mm
44 mm

für Wendeschneidplatte
for Indexable insert

Typ 314
Type



HSK-Kupplungssystem
HSK-coupling system

Abbildung = rechtsschneidend
Picture = right hand cutting version

Bestellnummer Part number	Ds	Z	t _{max}	h	d ₂	λ
HSK32-380.0044.03	44	3	4,0	55	34	14°
HSK40-380.0050.04	50	4	4,5	55	40	14°
HSK40-380.0063.05	63	5	5,0	55	51	10°
HSK50-380.0063.05	63	5	5,0	65	51	10°
HSK50-380.0080.08	80	8	5,0	65	68	10°
HSK63-380.0080.08	80	8	5,0	70	68	10°

Weitere Baugrößen auf Anfrage
Further sizes upon request

Abmessungen in mm
Dimensions in mm

Das Anzugsdrehmoment der Schrauben finden Sie in den Technischen Hinweisen.
For torque specification of the screw, please see Technical Instructions.

Ersatzteile

Spare Parts

Monoblockfräser Mono Milling Cutter	Spannschraube Clamping Screw	TORX PLUS®-Schlüssel TORX PLUS® Wrench
HSK32-380...	5.12T20P	T20PQ

Nutfräsen (zirkular)

Groove Milling by circular interpolation

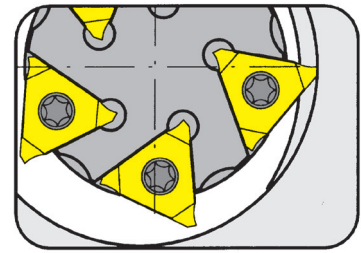


Monoblockfräser

Mono Milling Cutter

ABS 380

mit innerer Kühlmittelzufuhr
with through coolant supply



Nuttiefe bis	Depth of groove up to	5 mm
Nutbreite bis	Width of groove up to	6 mm
Schneidkreis-Ø Ds ab	Cutting edge Ø Ds from	44 mm

für Wendeschneidplatte
for Indexable insert

Typ 314
Type

D

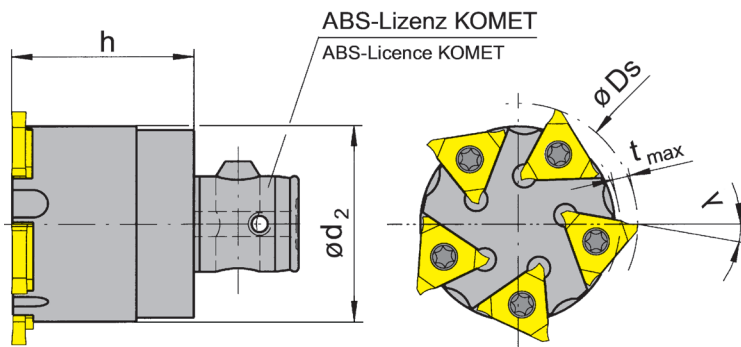


Abbildung = rechtsschneidend
Picture = right hand cutting version

ABS-Kupplungssystem
Lizenz KOMET
ABS-coupling system
Licence KOMET

Bestellnummer Part number	Z	Ds	t _{max}	h	λ	d ₂
ABS32.380.0044.03	3	44	4,0	35	14°	34
ABS40.380.0050.04	4	50	4,5	40	14°	40
ABS40.380.0063.05	5	63	5,0	40	10°	51
ABS50.380.0063.05	5	63	5,0	50	10°	51
ABS50.380.0080.08	8	80	5,0	50	10°	68
ABS63.380.0080.08	8	80	5,0	63	10°	68

Weitere Baugrößen auf Anfrage
Further sizes upon request

Abmessungen in mm
Dimensions in mm

Das Anzugsdrehmoment der Schrauben finden Sie in den Technischen Hinweisen.
For torque specification of the screw, please see Technical Instructions.

Ersatzteile

Spare Parts

Monoblockfräser Mono Milling Cutter	Spannschraube Clamping Screw	TORX PLUS®-Schlüssel TORX PLUS® Wrench
ABS32...	5.12T20P	T20PQ

Nutfräsen (zirkular)

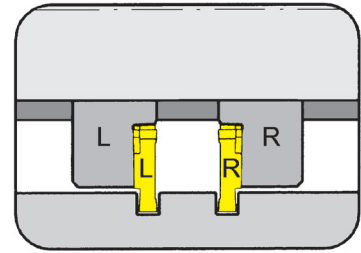
Groove Milling by circular interpolation



Scheibenfräser

Disc Milling Cutter

381

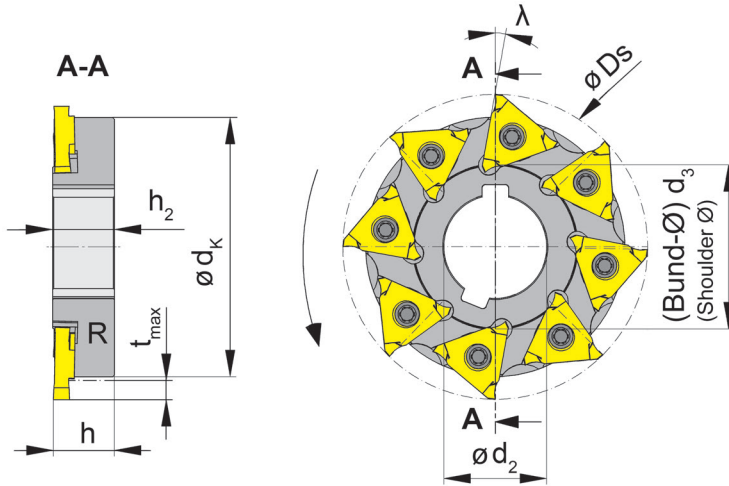


Nuttiefe bis	Depth of groove up to	5 mm
Nutbreite bis	Width of groove up to	6 mm
Schneidkreis- \varnothing Ds ab	Cutting edge \varnothing Ds from	63 mm

Bohrung (d_2) mit Längsnut nach DIN 138
Bore (d_2) with longitudinal keyway to DIN 138

für Wendeschneidplatte
for Indexable insert

Typ 314
Type



R = rechtsschneidend - links verzahnt
R = right hand cutting - left side mounted

L = linksschneidend - rechts verzahnt
L = left hand cutting - right side mounted

Bestellnummer Part number	Z	Ds	t_{max}	d_2	h_2	h	d_k	λ	d_3
R/L381.0063.05	5	63	5	22	14,2	14	51	14°	34
R/L381.0080.08	8	80	5	27	16,2	16	68	10°	43
R/L381.0100.10	10	100	5	32	20,2	20	88	10°	48

Ausführung R oder L angeben
State R or L version

Abmessungen in mm
Dimensions in mm

Weitere Baugrößen auf Anfrage
Further sizes upon request

Das Anzugsdrehmoment der Schrauben finden Sie in den Technischen Hinweisen.
For torque specification of the screw, please see Technical Instructions.

Ersatzteile

Spare Parts

Scheibenfräser Disc Milling Cutter	Spannschraube Clamping Screw	TORX PLUS®-Schlüssel TORX PLUS® Wrench
R/L381...	5.12T20P	T20PQ

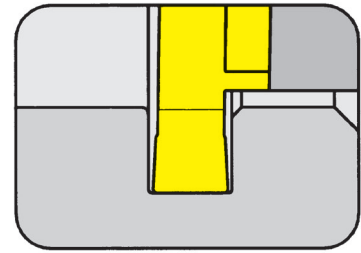
Nutfräsen (zirkular)

Groove Milling by circular interpolation



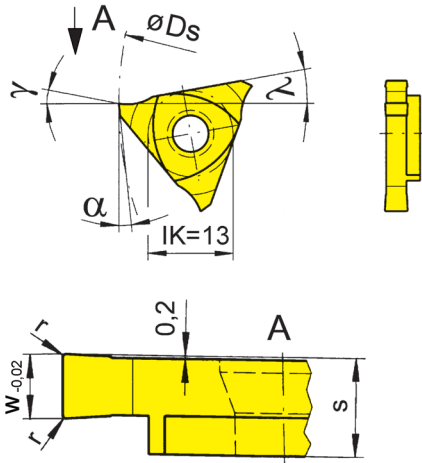
Wendeschneidplatte 314

Indexable insert



Nuttiefe bis Nutnennbreite Nw	Depth of groove up to Width of circlip Nw	5 mm 1,3-5,15 mm
----------------------------------	----------------------------------------------	---------------------

Abmessungen für Seegerringnuten DIN 471/472
Widths for circlip grooves DIN 471/472



für Fräser
for Milling tool

Typ 380
Type 380...IK
HSK 380
381

Geometrie in Abhängigkeit
des Einlegewinkels λ

Geometries depending on
angle of seating λ

λ	γ	α
10°	15°	6°
14°	11°	10°

R = rechts wie gezeichnet
R = right hand version shown

L = links spiegelbildlich
L = left hand version

Bestellnummer Part number	Nw	w	r	s	MG12	AS45	TI25	TN35
R/L314.0130.00	1,30	1,41	0,10	5,4		▲/▲		▲/▲
R/L314.0160.00	1,60	1,71	0,10	5,4		▲/▲		▲/▲
R/L314.0185.00	1,85	1,96	0,15	5,4		▲/▲		▲/▲
R/L314.0215.00	2,15	2,26	0,15	5,4	▲/▲	▲/▲		▲/▲
R/L314.0265.00	2,65	2,76	0,15	5,4	▲/▲	▲/▲	▲/x	▲/▲
R/L314.0315.00	3,15	3,26	0,15	5,4	▲/▲	▲/▲	▲/x	▲/▲
R/L314.0415.00	4,15	4,26	0,15	5,4	▲/▲	▲/▲	▲/x	▲/▲
R/L314.0515.00	5,15	5,26	0,15	5,4	▲/▲	▲/▲	▲/x	▲/▲

▲ ab Lager / on stock Δ 4 Wochen / 4 weeks x auf Anfrage / upon request

● empfohlen / recommended

o bedingt einsetzbar / alternative recommendation

- nicht geeignet / not suitable

■ unbeschichtete HM-Sorten / uncoated grades

■ beschichtete HM-Sorten / coated grades

■ bestückt/Cermet / brazed/Cermet

Abmessungen in mm

Dimensions in mm

Ausführung R oder L angeben

State R or L version

P	○	●	●	●
M	-	●	●	●
K	-	●	●	●
N	-	○	●	●
S	-	●	●	●
H	-	-	-	-

HM-Sorten
Carbide grades

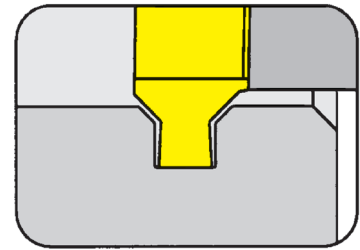
Nutfräsen (zirkular)

Groove Milling by circular interpolation



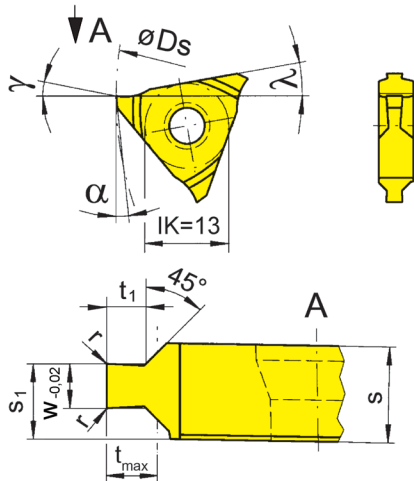
Wendeschneidplatte 314

Indexable insert



Nuttiefe bis Nutnennbreite Nw	Depth of groove up to Width of circlip Nw	3 mm 1,1-5,15 mm
----------------------------------	----------------------------------------------	---------------------

Abmessungen für Seegerringnuten DIN 471/472 mit Nutaußenkantenfasung
Widths for circlip grooves DIN 471/472 with chamfer



für Fräser
for Milling tool

Typ 380
Type 380...IK
HSK 380
381

Geometrie in Abhängigkeit
des Einlegewinkels λ
Geometries depending on
angle of seating λ

λ	γ	α
10°	15°	6°
14°	11°	10°

R = rechts wie gezeichnet
R = right hand version shown

L = links spiegelbildlich
L = left hand version

Bestellnummer Part number	Nw	w	r	s_1	s	t_{max}	t_1	AS45	TN35
R/L314.1105.54	1,10	1,21	0,10	4,52	5,45	0,50	0,49	Δ/Δ	Δ/Δ
R/L314.1307.54	1,30	1,41	0,10	4,62	5,45	0,75	0,67	Δ/Δ	Δ/Δ
R/L314.1308.54	1,30	1,41	0,10	4,62	5,45	0,85	0,83	Δ/Δ	Δ/Δ
R/L314.1609.54	1,60	1,71	0,10	4,52	5,45	0,85	0,83	▲/▲	▲/▲
R/L314.1610.54	1,60	1,71	0,10	4,52	5,45	1,00	0,97	Δ/Δ	Δ/Δ
R/L314.1812.54	1,85	1,96	0,15	4,64	5,45	1,25	1,23	▲/Δ	▲/▲
R/L314.2115.54	2,15	2,26	0,15	4,79	5,45	1,50	1,47	▲/▲	▲/▲
R/L314.2616.54	2,65	2,76	0,15	4,54	5,54	1,50	1,47	▲/▲	▲/▲
R/L314.2617.54	2,65	2,76	0,15	4,54	5,54	1,75	1,72	▲/▲	▲/▲
R/L314.3118.54	3,15	3,26	0,15	4,54	5,54	1,75	1,72	▲/Δ	▲/Δ
R/L314.4120.54	4,15	4,26	0,15	4,99	5,45	2,00	1,97	▲/Δ	▲/Δ
R/L314.4125.54	4,15	4,26	0,15	4,99	5,45	2,50	2,47	▲/Δ	▲/Δ
R/L314.5130.61	5,15	5,26	0,15	5,85	6,10	3,00	2,97	▲/Δ	▲/Δ

▲ ab Lager / on stock Δ 4 Wochen / 4 weeks x auf Anfrage / upon request

● empfohlen / recommended

o bedingt einsetzbar / alternative recommendation

- nicht geeignet / not suitable

■ unbeschichtete HM-Sorten / uncoated grades

■ beschichtete HM-Sorten / coated grades

■ bestückt/Cermet / brazed/Cermet

Abmessungen in mm

Dimensions in mm

Ausführung R oder L angeben

State R or L version

P	•	•
M	•	•
K	•	•
N	o	•
S	•	•
H	-	-

HM-Sorten
Carbide grades

Nutfräsen (zirkular)

Groove Milling by circular interpolation

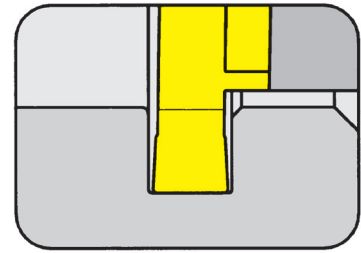


Wendeschneidplatte

Indexable insert

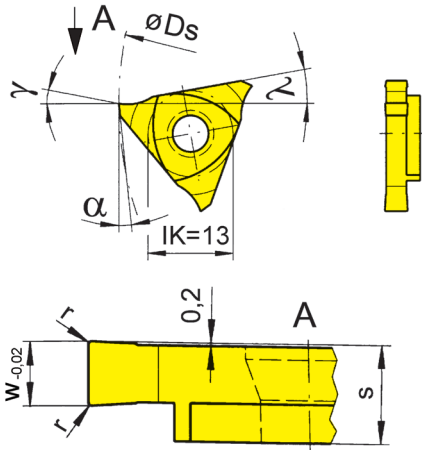
314

für Aluminiumbearbeitung
machining of aluminium



Nuttiefe bis Nutnennbreite Nw	Depth of groove up to Width of circlip Nw	5 mm 1,3-5,15 mm
----------------------------------	----------------------------------------------	---------------------

Abmessungen für Seegerringnuten DIN 471/472
Widths for circlip grooves DIN 471/472



für Fräser
for Milling tool

Typ 380
Type 380...IK
HSK 380
381

Geometrie in Abhängigkeit
des Einlegewinkels λ

Geometries depending on
angle of seating λ

λ	γ	α
10°	15°	6°
14°	11°	10°

R = rechts wie gezeichnet
R = right hand version shown

L = links spiegelbildlich
L = left hand version

Bestellnummer Part number	Nw	w	r	s	MG12	T125	TN35
R/L314.0130.40	1,30	1,41	0,10	5,4	Δ/Δ	Δ/Δ	Δ/Δ
R/L314.0160.40	1,60	1,71	0,10	5,4	Δ/Δ	Δ/Δ	Δ/Δ
R/L314.0185.40	1,85	1,96	0,15	5,4	Δ/Δ	Δ/Δ	Δ/Δ
R/L314.0215.40	2,15	2,26	0,15	5,4	Δ/Δ	Δ/Δ	Δ/Δ
R/L314.0265.40	2,65	2,76	0,15	5,4	Δ/Δ	Δ/Δ	▲/Δ
R/L314.0315.40	3,15	3,26	0,15	5,4	Δ/Δ	Δ/Δ	▲/Δ
R/L314.0415.40	4,15	4,26	0,15	5,4	Δ/Δ	Δ/Δ	▲/Δ
R/L314.0515.40	5,15	5,26	0,15	5,4	Δ/Δ	▲/Δ	▲/Δ

▲ ab Lager / on stock Δ 4 Wochen / 4 weeks x auf Anfrage / upon request

● empfohlen / recommended

o bedingt einsetzbar / alternative recommendation

- nicht geeignet / not suitable

■ unbeschichtete HM-Sorten / uncoated grades

■ beschichtete HM-Sorten / coated grades

■ bestückt/Cermet / brazed/Cermet

Abmessungen in mm

Dimensions in mm

Ausführung R oder L angeben

State R or L version

P	o	●	●
M	-	●	●
K	-	●	●
N	-	●	●
S	-	●	●
H	-	-	-

HM-Sorten
Carbide grades

D



M101



E

Schlitzfräser

ab Schneidkreis Ø 63 mm

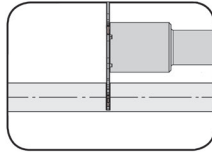
Nutbreite 1,2 - 4,6 mm

Slotting cutter

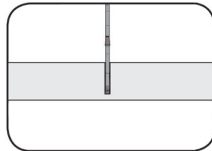
from cutting edge Ø 63 mm

Width of groove 1,2 - 4,6 mm

Scheibenfräser
Disc milling cutter
M101

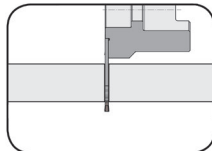


Seite/Page
E3



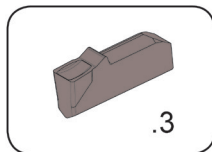
Seite/Page
E4-E5

Aufsteckfräser
Arbor Mounted Cutter
M101

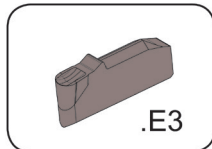


Seite/Page
E6-E7

Schneidplatte
Insert
S101



Seite/Page
E8



Seite/Page
E9--E10

Technische Hinweise
Technical Instructions

Seite/Page
E11-E12

E

Schlitzfräsen

Slot Milling

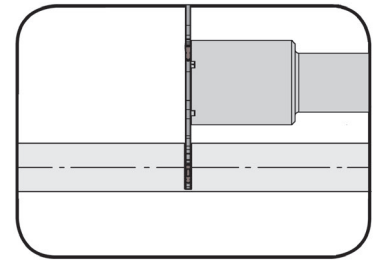


Scheibenfräser

Disc Milling Cutter

M101

mit innerer Kühlmittelzufuhr
with through coolant supply

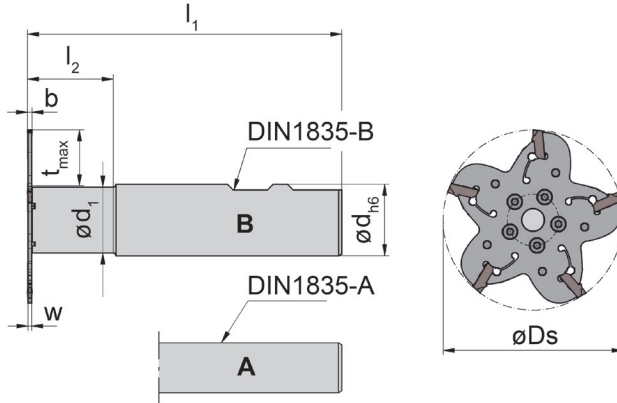


Frästiefe bis
Schneidbreite
Schneidkreis-Ø

Depth of milling up to
Width of groove
Cutting edge Ø

19,5 mm
1,2 - 2,3 mm
63 mm

Aufsteckfräser mit Schaft nach DIN1835-A / DIN1835-B
Arbor mounted cutter with shank as per DIN1835-A / DIN1835-B



für Schneidplatte
for Insert

Typ S101
Type

mit integrierter innerer
Kühlmittelzufuhr
with integrated through
coolant supply

Bestellnummer Part number	Z	Ds	d	l ₁	l ₂	d ₁	b	t _{max}	Form Form	n _{max}	Größe Size	Schneidbreite Width of groove
M101.063.D16.23.2.16A	5	63	16	110,00	30,0	23	1,30	19,5	A	7500	16	1,6-1,8
M101.063.D16.23.2.20A	5	63	16	110,35	30,4	23	1,60	19,5	A	7500	20	2,0-2,3
M101.063.D20.23.2.16B	5	63	20	110,00	30,0	23	1,60	19,5	B	7500	16	1,6-1,8
M101.063.D20.23.2.20B	5	63	20	110,35	30,4	23	1,60	19,5	B	7500	20	2,0-2,3
M101.063.D16.23.2.12A	5	63	16	110,00	30,0	23	0,95	19,5	A	7500	12	1,2
M101.063.D20.23.2.12B	5	63	20	110,00	30,0	23	0,95	19,5	B	7500	12	1,2
M101.063.D25.23.2.12B	5	63	25	110,00	30,0	23	0,95	19,5	B	7500	12	1,2
M101.063.D16.23.2.14A	5	63	16	110,00	30,0	23	1,15	19,5	A	7500	14	1,4
M101.063.D20.23.2.14B	5	63	20	110,00	30,0	23	1,15	19,5	B	7500	14	1,4
M101.063.D25.23.2.14B	5	63	25	110,00	30,0	23	1,15	19,5	B	7500	14	1,4
M101.063.D25.23.2.16B	5	63	25	110,00	30,0	23	1,30	19,5	B	7500	16	1,6-1,8
M101.063.D25.23.2.20B	5	63	25	110,00	30,0	23	1,60	19,5	B	7500	20	2,0-2,3

Weitere Abmessungen auf Anfrage
Further sizes upon request

w siehe Schneidplatten
w see inserts

Abmessungen in mm
Dimensions in mm

Hinweis:

Der Schlüssel **P101.01** gehört nicht zum Lieferumfang des Fräasers. Bitte separat bestellen!

Note:

Wrench **P101.01** is not combined with slotting cutter - separate order required!

Das Anzugsdrehmoment der Schrauben finden Sie in den Technischen Hinweisen
For torque specification of the screw, please see Technical Instructions

Ersatzteile

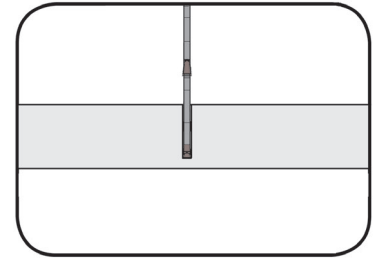
Spare parts

Scheibenfräser Disc milling cutter	Schaft Shank	Stammbblatt Blade	TORX PLUS®-Schlüssel TORX PLUS® Wrench	Spannschraube Screw
M101.063.D16.23.2.16A	020.D16.23.2.16A	M101.0063.28.23.16	T8PL	030.3543.T8P
M101.063.D16.23.2.20A	020.D16.23.2.16A	M101.0063.28.23.20	T8PL	030.3543.T8P
M101.063.D20.23.2.16B	020.D20.23.2.16B	M101.0063.28.23.16	T8PL	030.3543.T8P
M101.063.D20.23.2.20B	020.D20.23.2.16B	M101.0063.28.23.20	T8PL	030.3543.T8P
M101.063.D16.23.2.12A	020.D16.23.2.12 A	M101.0063.28.23.12	T8PL	030.3543.T8P
M101.063.D20.23.2.12B	020.D20.23.2.12 B	M101.0063.28.23.12	T8PL	030.3543.T8P
M101.063.D25.23.2.12B	020.D25.23.2.12B	M101.0063.28.23.12	T8PL	030.3543.T8P
M101.063.D16.23.2.14A	020.D16.23.2.12 A	M101.0063.28.23.14	T8PL	030.3543.T8P
M101.063.D20.23.2.14B	020.D20.23.2.12 B	M101.0063.28.23.14	T8PL	030.3543.T8P
M101.063.D25.23.2.14B	020.D25.23.2.12B	M101.0063.28.23.14	T8PL	030.3543.T8P
M101.063.D25.23.2.16B	020.D25.23.2.16B	M101.0063.28.23.16	T8PL	030.3543.T8P
M101.063.D25.23.2.20B	020.D25.23.2.20B	M101.0063.28.23.20	T8PL	030.3543.T8P

Scheibenfräser

Disc Milling Cutter

M101



Frästiefe bis	Depth of milling up to	33 mm
Schneidbreite	Width of groove	1,6 - 2,3 mm
Schneidkreis-Ø	Cutting edge Ø	80-125 mm

Aufnahmebohrung und Mitnahme nach DIN 138
Cutterhole and cross keyway as per DIN 138

für Schneidplatte
for Insert

Typ S101
Type

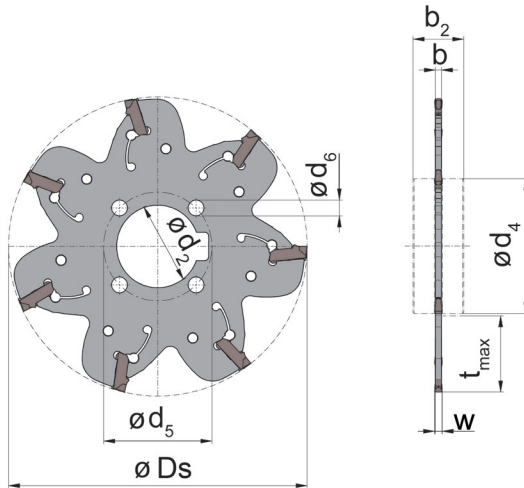


Abbildung = rechtsschneidend
Picture = right hand cutting version

Bestellnummer Part number	Z	Ds	t _{max}	b	d ₂	b ₂	d ₄	d ₆	d ₅	Größe Size	Schneidbreite Width of groove	n _{max}
M101.0080.22.12	7	80	20	0,95	22	13,0	36	4,25	29	12	1,2-1,2	6000
M101.0080.22.14	7	80	20	1,15	22	13,1	36	4,25	29	14	1,4-1,4	6000
M101.0080.22.16	7	80	20	1,30	22	13,3	36	4,25	29	16	1,6-1,8	6000
M101.0100.22.16	9	100	30	1,30	22	13,3	36	4,25	29	16	1,6-1,8	5000
M101.0125.32.16	11	125	33	1,30	32	21,3	55	6,25	45	16	1,6-1,8	4000
M101.0080.22.20	7	80	20	1,60	22	13,6	36	4,25	29	20	2,0-2,3	6000
M101.0100.22.20	9	100	30	1,60	22	13,6	36	4,25	29	20	2,0-2,3	5000
M101.0125.32.20	11	125	33	1,60	32	21,6	55	6,25	45	20	2,0-2,3	4000

Weitere Abmessungen auf Anfrage
Further sizes upon request

w siehe Schneidplatten
w see inserts

Abmessungen in mm
Dimensions in mm

Hinweis:

Der Schlüssel **P101.01** und die **Mitnehmerringsätze** gehören nicht zum Lieferumfang des Fräasers. Bitte separat bestellen!

Note:

Wrench **P101.01** and the **driving collar sets** are not combined with slotting cutter - separate order required!

Ersatzteile

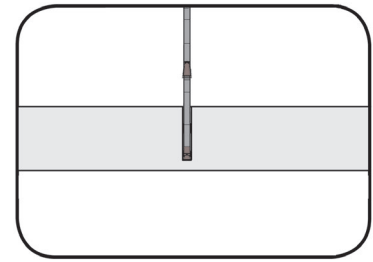
Spare Parts

Scheibenfräser Disc Milling Cutter	Mitnehmerringsatz Driving hole ringset	Stammblatt Blade
M101.0080.22.12	020.22.06.36	020.0980.4887
M101.0080.22.14	020.22.06.36	020.1180.4888
M101.0080.22.16	020.22.06.36	020.1380.3777
M101.0100.22.16	020.22.06.36	020.1310.3784
M101.0125.32.16	020.32.10.55	020.1312.3786
M101.0080.22.20	020.22.06.36	020.1680.3778
M101.0100.22.20	020.22.06.36	020.1610.3785
M101.0125.32.20	020.32.10.55	020.1612.3787

Scheibenfräser

Disc Milling Cutter

M101



Frästiefe bis
Schneidbreite
Schneidkreis-Ø

Depth of milling up to
Width of groove
Cutting edge Ø

59 mm
2,8 - 4,6 mm
80-200 mm

Aufnahmebohrung und Mitnahme nach DIN 138
Cutterhole and cross keyway as per DIN 138

für Schneidplatte
for Insert

Typ S101
Type

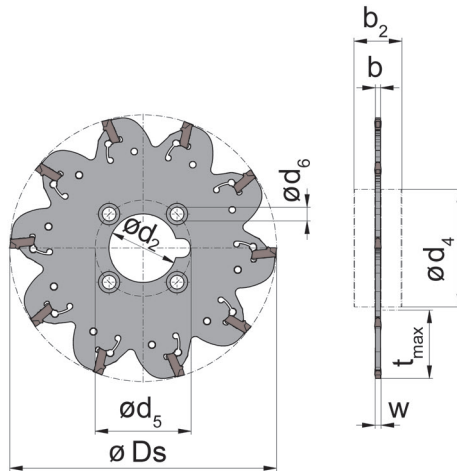


Abbildung = rechtsschneidend
Picture = right hand cutting version

Bestellnummer Part number	Z	Ds	t _{max}	b	d ₂	b ₂	d ₄	d ₆	d ₅	Größe Size	Schneidbreite Width of groove	n _{max}
M101.0080.22.30	6	80	20	2,4	22	14,4	36	4,25	29	30	2,8-3,4	6000
M101.0100.22.30	8	100	26	2,4	22	22,4	46	5,25	32	30	2,8-3,4	5000
M101.0125.32.30	10	125	34	2,4	32	22,4	55	6,25	45	30	2,8-3,4	4000
M101.0160.40.30	12	160	39	2,4	40	26,4	80	11,25	63	30	2,8-3,4	3000
M101.0080.22.40	6	80	20	3,2	22	15,2	36	4,25	29	40	3,8-4,6	6000
M101.0100.22.40	8	100	26	3,2	22	23,2	46	5,25	32	40	3,8-4,6	5000
M101.0125.32.40	10	125	34	3,2	32	23,2	55	6,25	45	40	3,8-4,6	4000
M101.0160.40.40	12	160	39	3,2	40	27,2	80	11,25	63	40	3,8-4,6	3000
M101.0200.40.40	16	200	59	3,2	40	27,2	80	11,25	63	40	3,8-4,6	2500

Weitere Abmessungen auf Anfrage
Further sizes upon request

w siehe Schneidplatten
w see inserts

Abmessungen in mm
Dimensions in mm

Hinweis:

Der Schlüssel **P101.02** und die **Mitnehmerringsätze** gehören nicht zum Lieferumfang des Fräasers. Bitte separat bestellen!

Note:

Wrench **P101.02** and the **driving collar sets** are not combined with slotting cutter - separate order required!

Ersatzteile

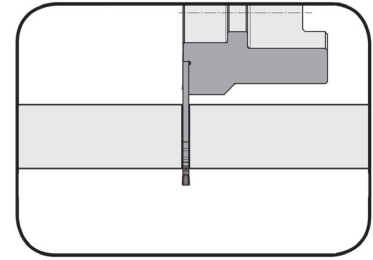
Spare Parts

Scheibenfräser Disc Milling Cutter	Mitnehmerringsatz Driving hole ringset	Stammblatt Blade
M101.0080.22.30	020.22.06.36	020.2480.4466
M101.0100.22.30	020.22.10.46	020.2410.4468
M101.0125.32.30	020.32.10.55	020.2412.4471
M101.0160.40.30	020.40.12.80	020.2416.4473
M101.0080.22.40	020.22.06.36	020.3280.4467
M101.0100.22.40	020.22.10.46	020.3210.4470
M101.0125.32.40	020.32.10.55	020.3212.4472
M101.0160.40.40	020.40.12.80	020.3216.4474
M101.0200.40.40	020.40.12.80	020.3220.4475

Aufsteckfräser

Arbor Mounted Cutter

M101



Frästiefe bis	Depth of milling up to	34 mm
Schneidbreite	Width of groove	1,6 - 2,3 mm
Schneidkreis-Ø	Cutting edge Ø	80-125 mm

Aufsteckfräser nach DIN 8030-A
Arbor mounted cutter as per DIN 8030-A

für Schneidplatte
for Insert

Typ S101
Type

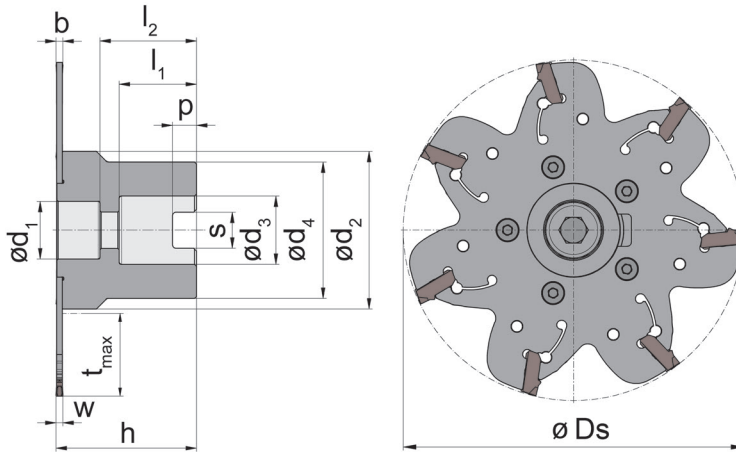


Abbildung = rechtsschneidend

Bestellnummer Part number	Z	Ds	t _{max}	h	b	d ₁	d ₄	l ₁	l ₂	s	P	d ₂	d ₃	n _{max}	Größe Size	Schneidbreite Width of groove
M101.0080.A16.12	7	80	20	33,0	0,95	13,5	32,0	18	22,7	8,4	5,6	37,0	16	6000	12	1,2-1,2
M101.0080.A16.14	7	80	20	33,2	1,15	13,5	32,0	18	22,7	8,4	5,6	37,0	16	6000	14	1,4-1,4
M101.0080.A16.16	7	80	20	33,0	1,30	13,5	32,0	18	22,7	8,4	5,6	37,0	16	6000	16	1,6-1,8
M101.0100.A22.16	9	100	28	37,0	1,30	18,5	40,5	20	24,7	10,4	6,3	40,5	22	5000	16	1,6-1,8
M101.0125.A32.16	11	125	34	50,0	1,30	28,5	45,0	25	36,7	14,4	8,0	55,0	32	4000	16	1,6-1,8
M101.0080.A16.20	7	80	20	33,0	1,60	13,5	32,0	18	22,7	8,4	5,6	37,0	16	6000	20	2,0-2,3
M101.0100.A22.20	9	100	28	37,0	1,60	18,5	40,5	20	24,7	10,4	6,3	40,5	22	5000	20	2,0-2,3
M101.0125.A32.20	11	125	34	50,0	1,60	28,5	45,0	25	36,7	14,4	8,0	55,0	32	4000	20	2,0-2,3

Weitere Abmessungen auf Anfrage
Further sizes upon request

w siehe Schneidplatten
w see inserts

Abmessungen in mm
Dimensions in mm

Hinweis:

Der Schlüssel **P101.01** gehört nicht zum Lieferumfang des Fräasers. Bitte separat bestellen!

Note:

Wrench **P101.01** is not combined with slotting cutter - separate order required!

Das Anzugsdrehmoment der Schrauben finden Sie in den Technischen Hinweisen.

For torque specification of the screw, please see Technical Instructions.

Ersatzteile

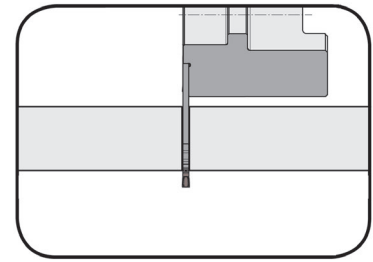
Spare parts

Aufsteckfräser Arbor Mounted Cutter	Stammblatt Blade	Flanschplatte Flange	Schraube Screw	Unterlegs- scheibe Washer	Inbus- Schlüssel Wrench	TORX PLUS® Schlüssel TORX PLUS® Wrench	Spann- schraube Screw
M101.0080.A16.12	M101.0080.28.12	020.0016.32.09	8.25.912	020.0813.3438	SW6,0 DIN911	T8PL	030.3543.T8P
M101.0080.A16.14	M101.0080.28.14	020.0016.32.09	8.25.912	020.0813.3438	SW6,0 DIN911	T8PL	030.3543.T8P
M101.0080.A16.16	M101.0080.28.16	020.0016.32.13	8.25.912	020.0813.3438	SW6,0 DIN911	T8PL	030.3543.T8P
M101.0100.A22.16	M101.0100.28.16	020.0022.40.13	10.25.912	10.5.433	SW8,0 DIN 911	T8PL	030.3543.T8P
M101.0125.A32.16	M101.0125.28.16	020.0032.55.13	16.35.7984	17.0.433	SW12,0 DIN 911	T8PL	030.3543.T8P
M101.0080.A16.20	M101.0080.28.20	020.0016.32.16	8.25.912	020.0813.3438	SW6,0 DIN911	T8PL	030.3543.T8P
M101.0100.A22.20	M101.0100.28.20	020.0022.40.16	8.25.912	10.5.433	SW8,0 DIN 911	T8PL	030.3543.T8P
M101.0125.A32.20	M101.0125.28.20	020.0032.55.16	16.35.7984	17.0.433	SW12,0 DIN 911	T8PL	030.3543.T8P

Aufsteckfräser

Arbor Mounted Cutter

M101

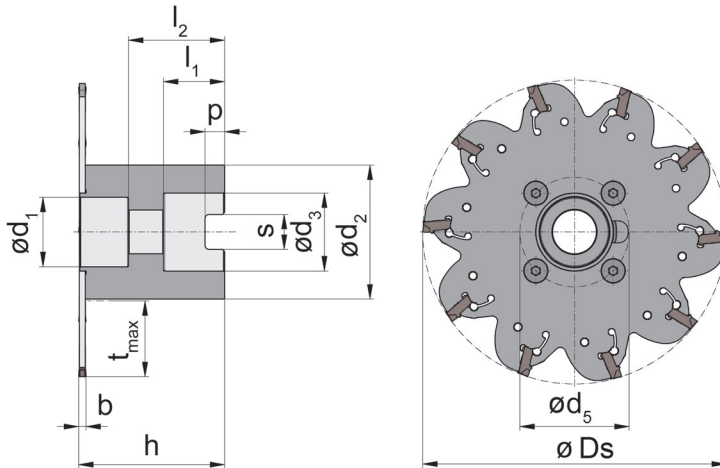


Frästiefe bis
Schneidbreite
Schneidkreis-Ø

Depth of milling up to
Width of groove
Cutting edge Ø

59 mm
2,8 - 4,6 mm
80-200 mm

Aufsteckfräser nach DIN 8030-A
Arbor mounted cutter as per DIN 8030-A



für Schneidplatte
for Insert

Typ S101
Type

E

Abbildung = rechtsschneidend
Picture = right hand cutting version

Bestellnummer Part number	Z	Ds	t _{max}	h	b	d ₁	l ₁	l ₂	s	P	d ₂	d ₃	n _{max}	Größe Size	Schneidbreite Width of groove
M101.0080.A22.30	6	80	19	37,0	2,4	18,5	20	24,7	10,4	6,3	22	22	5000	30	2,8-3,4
M101.0100.A22.30	8	100	29	37,0	2,4	18,5	20	24,7	10,4	6,3	40	22	5000	30	2,8-3,4
M101.0125.A32.30	10	125	34	50,0	2,4	28,5	25	36,7	14,4	8,0	55	32	4000	30	2,8-3,4
M101.0160.A40.30	12	160	39	50,0	2,4	34,5	28	35,0	16,4	9,0	80	40	3000	30	2,8-3,4
M101.0080.A22.40	6	80	19	37,9	3,2	18,5	20	24,7	10,4	6,3	22	22	5000	40	3,8-4,6
M101.0100.A22.40	8	100	29	37,9	3,2	18,5	20	24,7	10,4	6,3	40	22	5000	40	3,8-4,6
M101.0125.A32.40	10	125	34	50,9	3,2	28,5	25	36,7	14,4	8,0	55	32	4000	40	3,8-4,6
M101.0160.A40.40	12	160	39	50,9	3,2	34,5	28	35,0	16,4	9,0	80	40	3000	40	3,8-4,6
M101.0200.A40.40	16	200	59	50,9	3,2	34,5	28	35,0	16,4	9,0	80	40	2500	40	3,8-4,6

Weitere Abmessungen auf Anfrage
Further sizes upon request

w siehe Schneidplatten
w see inserts

Abmessungen in mm
Dimensions in mm

Hinweis:

Der Schlüssel P101.02 gehört nicht zum Lieferumfang des Fräasers. Bitte separat bestellen!

Note:

Wrench P101.02 is not combined with slotting cutter - separate order required!

Das Anzugsdrehmoment der Schrauben finden Sie in den Technischen Hinweisen.

For torque specification of the screw, please see Technical Instructions.

Ersatzteile

Spare parts

Aufsteckfräser Arbor Mounted Cutter	Stammblatt Blade	Flanschplatte Flange	Schraube Screw	Unterlegs- scheibe Washer	Inbus- Schlüssel Wrench	TORX PLUS® Schlüssel TORX PLUS® Wrench	Spann- schraube Screw
M101.0080.A22.30	M101.0080.28.30	020.0022.40.3.30	10.25.912	10.5.433	SW8,0 DIN 911	T15PQ	030.0520.0912
M101.0100.A22.30	M101.0100.22.30	020.0022.40.30	10.25.912	10.5.433	SW8,0 DIN 911	T15PQ	030.0520.0912
M101.0125.A32.30	M101.0125.32.30	020.0032.55.30	16.35.7984	17.0.433	SW12,0 DIN 911	T20PQ	030.0620.0913
M101.0160.A40.30	M101.0160.40.30	020.0040.80.30	16.35.7984	21.0.433	SW14,0 DIN 911	T20PQ	030.1030.0911
M101.0080.A22.40	M101.0080.28.40	020.0022.40.3.30	10.25.912	10.5.433	SW8,0 DIN 911	T15PQ	030.0520.0912
M101.0100.A22.40	M101.0100.22.40	020.0022.40.30	10.25.912	10.25.912	SW8,0 DIN 911	T15PQ	030.0520.0912
M101.0125.A32.40	M101.0125.32.40	020.0032.55.30	16.35.7984	21.0.433	SW14,0 DIN 911	T20PQ	030.0620.0913
M101.0160.A40.40	M101.0160.40.40	020.0040.80.30	16.35.7984	21.0.433	SW14,0 DIN 911	T20PQ	030.1030.0911
M101.0200.A40.40	M101.0200.40.40	020.0040.80.30	16.35.7984	21.0.433	SW14,0 DIN 911	T20PQ	030.1030.0911

Nutfräsen

Groove milling

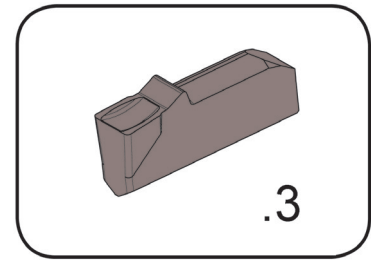


Schneidplatte

Insert

S101

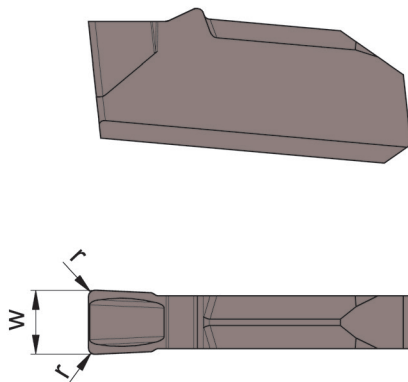
mit Spanformung
with chip forming



Fräsbreite	Width of milling	1,2-2 mm
------------	------------------	----------

Scheibenfräser
Disc Milling Cutter

Typ M101
Type



E

Bestellnummer Part number	w	r	Größe Size	AS45	IG35
S101.0120.315	1,2	0,15	12	▲	▲
S101.0140.315	1,4	0,15	14	▲	
S101.0160.315	1,6	0,15	16	▲	▲
S101.0200.320	2,0	0,20	20	▲	

▲ ab Lager / on stock Δ 4 Wochen / 4 weeks x auf Anfrage / upon request

● empfohlen / recommended

o bedingt einsetzbar / alternative recommendation

- nicht geeignet / not suitable

■ unbeschichtete HM-Sorten / uncoated grades

■ beschichtete HM-Sorten / coated grades

■ bestückt/Cermet / brazed/Cermet

Abmessungen in mm

Dimensions in mm

	AS45	IG35
P	●	-
M	●	●
K	●	-
N	o	-
S	●	●
H	-	-

HM-Sorten
Carbide grades

Nutfräsen

Groove milling

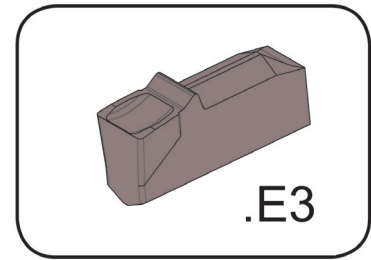


Schneidplatte

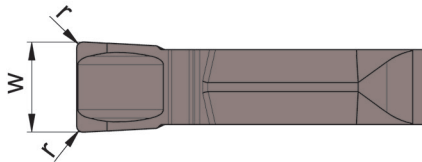
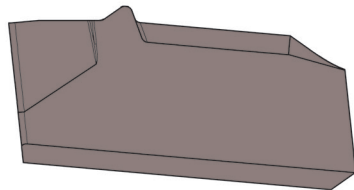
Insert

S101

mit Spanformung
with chip forming



Fräsbreite	Width of milling	3-4 mm
------------	------------------	--------



Scheibenfräser
Disc Milling Cutter

Typ M101
Type



Bestellnummer Part number	w	r	Größe Size	AS45
S101.0300.E32	3	0,2	30	▲
S101.0400.E33	4	0,3	40	▲

▲ ab Lager / on stock Δ 4 Wochen / 4 weeks x auf Anfrage / upon request

● empfohlen / recommended

o bedingt einsetzbar / alternative recommendation

- nicht geeignet / not suitable

■ unbeschichtete HM-Sorten / uncoated grades

■ beschichtete HM-Sorten / coated grades

■ bestückt/Cermet / brazed/Cermet

Abmessungen in mm

Dimensions in mm

P	●
M	●
K	●
N	○
S	●
H	-

HM-Sorten
Carbide grades

Nutfräsen

Groove milling

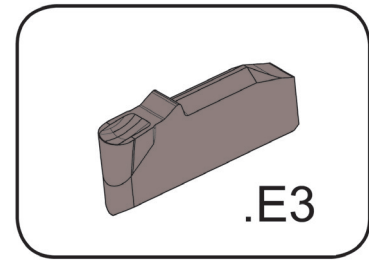


Schneidplatte

Insert

S101

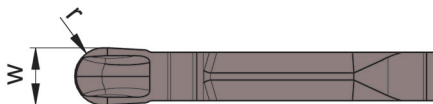
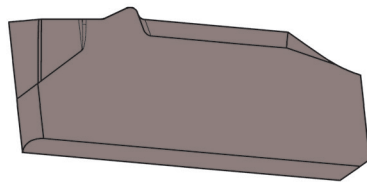
mit Spanformung
with chip forming



Vollradius	Full radius	0,8-1,5 mm
------------	-------------	------------

Scheibenfräser
Disc Milling Cutter

Typ M101
Type



Vollradius
Full radius

Bestellnummer Part number	w	r	Größe Size	AS45
S101.0160.E3.R08	1,6	0,8	16	▲
S101.0200.E3.R10	2,0	1,0	20	▲
S101.0300.E3.R15	3,0	1,5	30	▲

▲ ab Lager / on stock Δ 4 Wochen / 4 weeks x auf Anfrage / upon request

● empfohlen / recommended

o bedingt einsetzbar / alternative recommendation

- nicht geeignet / not suitable

■ unbeschichtete HM-Sorten / uncoated grades

■ beschichtete HM-Sorten / coated grades

■ bestückt/Cermet / brazed/Cermet

Abmessungen in mm

Dimensions in mm

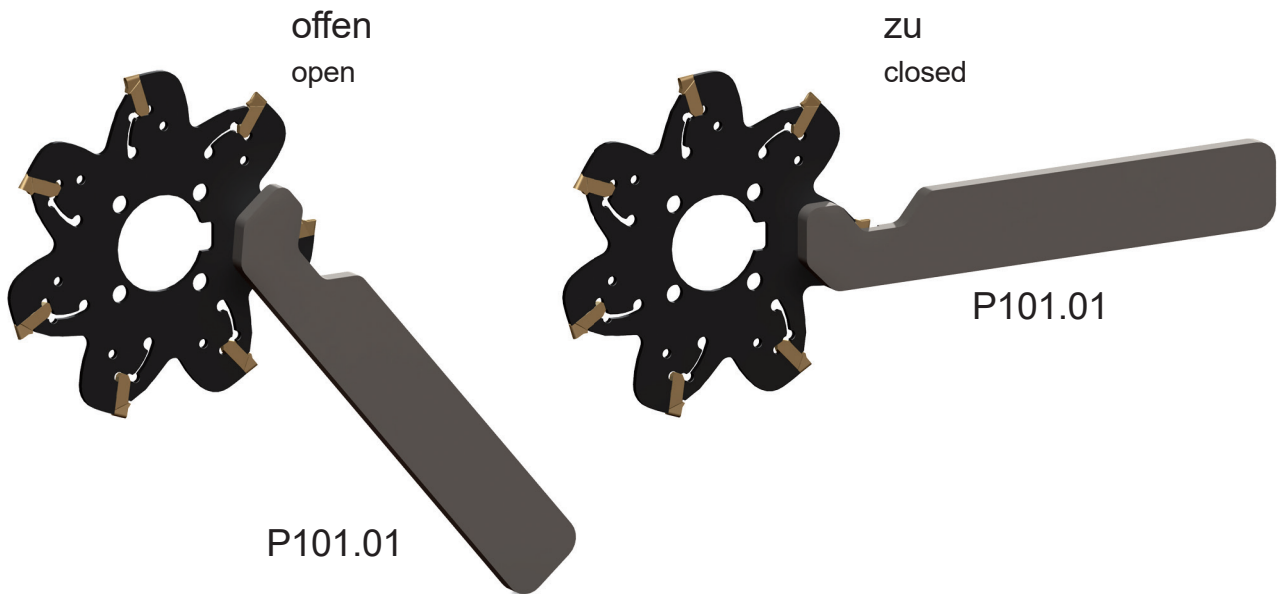
P	●
M	●
K	●
N	○
S	●
H	-

HM-Sorten
Carbide grades

E

Spannsituation Schlüssel P101.01

Setting position clamping wrench P101.01



Maximale Drehzahlen beachten!

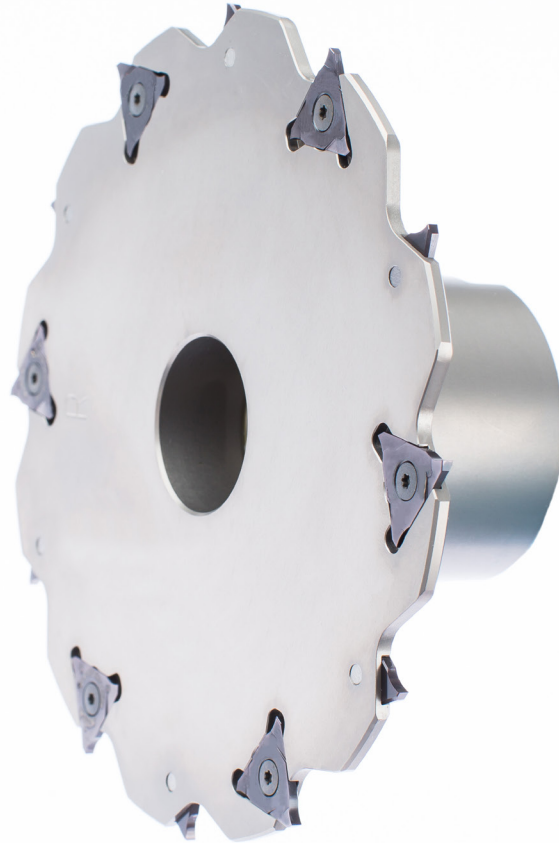
Please note the max. revolutions!

Ø Scheibenfräser Ø Disc milling cutter	max. Drehzahl n_{\max} max. Revolutions n_{\max}
Ø 63 mm	7.500 min ⁻¹
Ø 80 mm	6.000 min ⁻¹
Ø 100 mm	5.000 min ⁻¹
Ø 125 mm	4.000 min ⁻¹
Ø 160 mm	3.000 min ⁻¹
Ø 200 mm	2.500 min ⁻¹

- Nach Möglichkeit nur Gegenlaufräsen um Späneklemmer zu vermeiden
- Nach dem Wechseln der Platten Vorschub im Anschnitt um 50% reduzieren
- Use only conventional milling to avoid chip jamming
- After changing inserts reduce the feed rate by 50% for initial contact

Richtwerte für Schnittgeschwindigkeit v_c und mittlere Spandicke h_m zur Berechnung des Vorschubs mittels Schnittdatenprogramm »HCT«.
 Standard values for cutting speeds v_c and medium thickness h_m for calculating feed rates by calculating cutting program »HCT«.

Werkstoff Material	Härte Hardness Brinell (HB)	v_c (m/min)	h_m (mm)		
			AS45		
P Kohlenstoffstahl Carbon steel	0,2% C	140	200	0,02 - 0,05	
	0,4% C	180	170		
	0,6% C	200	130		
	Legierter Stahl Alloyed steel	geglüht annealed	180	130	0,02 - 0,03
		vergütet quenched	280	100	
			350	80	
hochlegierter Stahl high alloyed steel (>5%)	geglüht annealed	200	80	0,02 - 0,03	
Stahlguss Cast steel	unlegiert unalloyed	180	160	0,02 - 0,03	
	legiert alloyed	220	100		
M Rostfreier Stahl Stainless steel	martensitisch ferritisch martensitic, ferritic	200	120	0,02 - 0,03	
	austenitisch austenitic	180	100		
K Grauguss Grey cast iron	niedrige Festigkeit low tensile strength	180	90	0,01 - 0,03	
	hohe Festigkeit high tensile strength	250	80		
	Kugelgraphitguss Spheroidal graphite cast iron	ferritisch ferritic	160		90
		perlitisch perlitic	250		50
	Temperguss Malleable cast iron	ferritisch ferritic	125		90
		perlitisch perlitic	225		100
N Al-Legierungen Al-alloys	nicht vergütbar not heat treatable	30-80	200	0,01 - 0,08	
	vergütbar heat treatable	80-120	200		
	Al-Guss-Legierung Al-cast-alloy	nicht vergütbar not heat treatable	80		200
		vergütbar heat treatable	100		170
	Kupfer-Legierungen Copper-alloys	nicht vergütbar not heat treatable	90		100
		vergütbar heat treatable	100		90
S Warmfeste Legierung Heat resistant alloy (Fe)	geglüht annealed	200	70	0,01 - 0,02	
	gehärtet hardened	275	-		
	Warmfeste Legierung Heat resistant alloy (Ni, Co)	geglüht annealed	250		30
		gehärtet hardened	350		-



F

System/System

Seite/Page

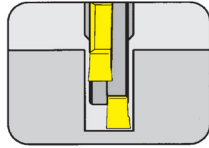
382/383

F2

M310

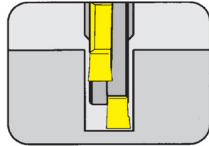
F12

Scheibenfräser
Disc Milling Cutter
382



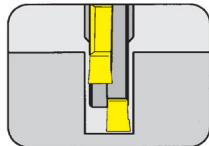
Seite/Page
F4-F5

Aufsteckfräser
Arbor Mounted Cutter
383

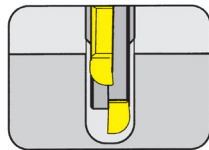


Seite/Page
F6-F7

Wendeschneidplatte
Indexable insert
314



Seite/Page
F8



Seite/Page
F9-F10

F

382/383



F

Scheibenfräser
Aufsteckfräser

Nutbreite 6 - 10 mm
Schneidkreis-Ø 80 - 200 mm

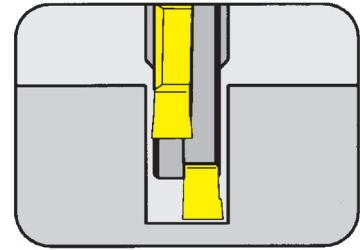
Disc Milling Cutter
Arbor Mounted Cutter

Width of groove 6 - 10 mm
Cutting edge Ø 80 - 200 mm

Scheibenfräser

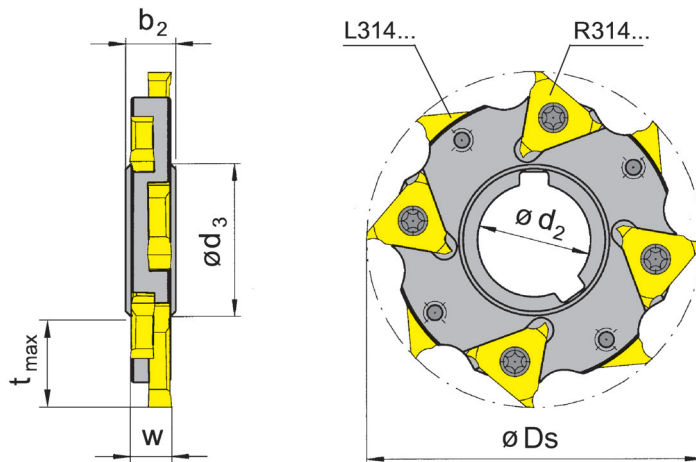
Disc Milling Cutter

382



Nuttiefe	Depth of groove	21-50 mm
Nutbreite	Width of groove	6-12 mm
Schneidkreis-Ø	Cutting edge Ø	80-160 mm

Bohrung (d₂) mit Längsnut nach DIN 138
Bore (d₂) with longitudinal keyway to DIN 138



für Wendeschneidplatte
for Indexable insert

Typ 314
Type

F

Abbildung = rechtsschneidend
Picture = right hand cutting version

Bestellnummer Part number	Z	Ds	t _{max}	d ₂	b ₂	d ₃	w	rechte WSP right hand insert	linke WSP left hand insert
382.0080.27.06	8	80	21,0	27	10	36	6	4x R314....	4x L314...
382.0080.27.08	8	80	21,0	27	12	36	8	4x R314....	4x L314...
382.0080.27.10	8	80	21,0	27	12	36	10	4x R314....	4x L314...
382.0100.32.06	10	100	25,5	32	10	47	6	5x R314...	5x L314...
382.0100.32.08	10	100	25,5	32	12	47	8	5x R314...	5x L314...
382.0100.32.10	10	100	25,5	32	12	47	10	5x R314...	5x L314...
382.0125.40.06	12	125	32,5	40	10	58	6	6x R314...	6x L314...
382.0125.40.08	12	125	32,5	40	12	58	8	6x R314...	6x L314...
382.0125.40.10	12	125	32,5	40	14	58	10	6x R314...	6x L314...
382.0125.40.12	12	125	32,5	40	14	58	12	2x4 R314...	4x L314...
382.0160.40.06	16	160	50,0	40	10	58	6	8x R314...	8x L314...
382.0160.40.08	16	160	50,0	40	12	58	8	8x R314...	8x L314...
382.0160.40.10	16	160	50,0	40	14	58	10	8x R314...	8x L314...
382.0160.40.12	15	160	50,0	40	14	58	12	2x5 R314...	5x L314...

Weitere Abmessungen auf Anfrage
Further sizes upon request

Abmessungen in mm
Dimensions in mm

Das Anzugsdrehmoment der Schrauben finden Sie in den Technischen Hinweisen.
For torque specification of the screw, please see Technical Instructions.

Ersatzteile

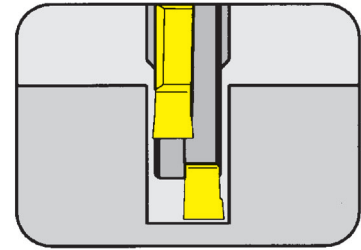
Spare Parts

Scheibenfräser Disc Milling Cutter	Spannschraube Clamping Screw	TORX PLUS®-Schlüssel TORX PLUS® Wrench
382...06	5F.06T15P	T15PQ
382...08	5F.08T20P	T20PQ
382....10/12	5.10T20P	T20PQ

Scheibenfräser

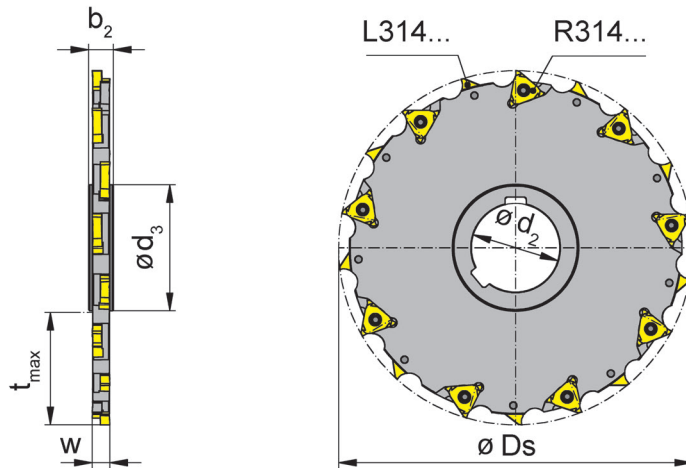
Disc Milling Cutter

382



Nuttiefe	Depth of groove	63,5 mm
Nutbreite	Width of groove	6-14 mm
Schneidkreis-Ø	Cutting edge Ø	200 mm

Bohrung (d_2) mit Längsnut nach DIN 138
Bore (d_2) with longitudinal keyway to DIN 138



für Wendeschneidplatte
for Indexable insert

Typ 314
Type



Abbildung = rechtsschneidend
Picture = right hand cutting version

Bestellnummer Part number	Z	Ds	t _{max}	d ₂	b ₂	d ₃	w	rechte WSP right hand insert	linke WSP left hand insert
382.0200.50.06	18	200	63,5	50	10	71	6	9x R314...	9x L314...
382.0200.50.08	18	200	63,5	50	12	71	8	9x R314...	9x L314...
382.0200.50.10	18	200	63,5	50	14	71	10	9x R314...	9x L314...
382.0200.50.12	18	200	63,5	50	14	71	12	2x6 R314...	6x L314...
382.0200.50.14	18	200	63,5	50	16	71	14	2x6 R314...	6x L314...

Weitere Abmessungen auf Anfrage
Further sizes upon request

Abmessungen in mm
Dimensions in mm

Das Anzugsdrehmoment der Schrauben finden Sie in den Technischen Hinweisen.
For torque specification of the screw, please see Technical Instructions.

Ersatzteile

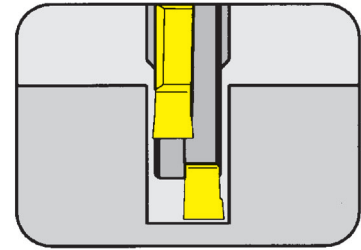
Spare Parts

Scheibenfräser Disc Milling Cutter	Spannschraube Clamping Screw	TORX PLUS®-Schlüssel TORX PLUS® Wrench
382.0200.50.06	5F.06T15P	T15PQ
382.0200.50.08	5F.08T20P	T20PQ
382.0200.50....	5.10T20P	T20PQ

Aufsteckfräser

Arbor Mounted Cutter

383



Nuttiefe bis	Depth of groove up to	25 mm
Nutbreite	Width of groove	6-10 mm
Schneidkreis-Ø	Cutting edge Ø	100 mm

Bohrung (d₃) mit Quernut nach DIN 138
Bore (d₃) with cross keyway to DIN 138

für Wendeschneidplatte
for Indexable insert

Typ 314
Type

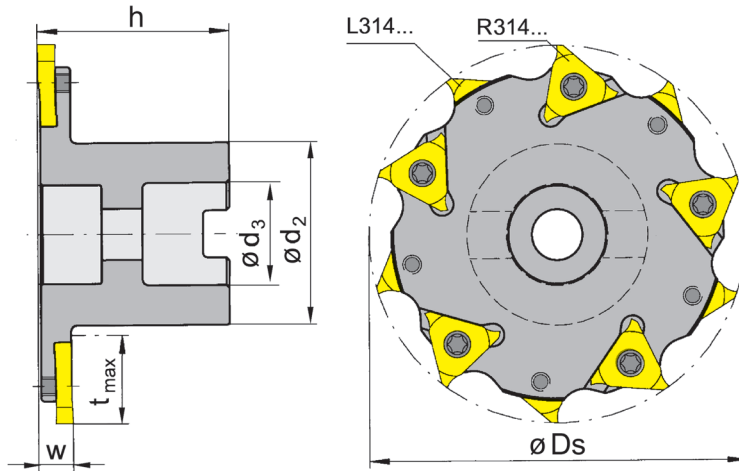


Abbildung = rechtsschneidend
Picture = right hand cutting version

Bestellnummer Part number	Z	Ds	t _{max}	h	d ₂	d ₃	w	rechte WSP right hand insert	linke WSP left hand insert
383.0100.27.06	10	100	25	50	48	27	6	5x R314...	5x L314...
383.0100.27.08	10	100	25	50	48	27	8	5x R314...	5x L314...
383.0100.27.10	10	100	25	50	48	27	10	5x R314...	5x L314...

Weitere Abmessungen auf Anfrage
Further sizes upon request

Abmessungen in mm
Dimensions in mm

Das Anzugsdrehmoment der Schrauben finden Sie in den Technischen Hinweisen.
For torque specification of the screw, please see Technical Instructions.

Ersatzteile

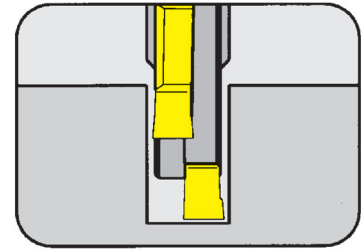
Spare Parts

Aufsteckfräser Arbor Mounted Cutter	Spannschraube Clamping Screw	Schraube Screw	TORX PLUS®-Schlüssel TORX PLUS® Wrench	Unterlegscheibe Washer
383.0100.27.06	5F.06T15P	12.30.912	T15PQ	13.0.433
383.0100.27.08	5F.08T20P	12.30.912	T20PQ	
383.0100.27.10	5.10T20P	12.30.912	T20PQ	

Aufsteckfräser

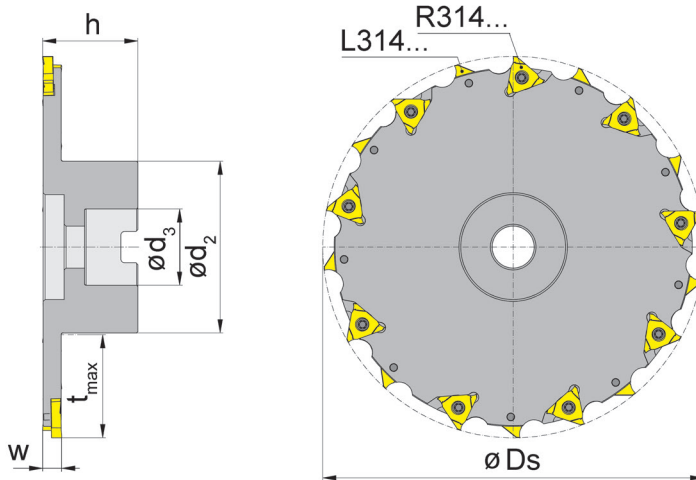
Arbor Mounted Cutter

383



Nuttiefe bis	Depth of groove up to	54 mm
Nutbreite	Width of groove	6-12 mm
Schneidkreis-Ø	Cutting edge Ø	200 mm

Bohrung (d₃) mit Quernut nach DIN 138
Bore (d₃) with cross keyway to DIN 138



für Wendeschneidplatte
for Indexable insert

Typ 314
Type

Abbildung = rechtsschneidend
Picture = right hand cutting version

Bestellnummer Part number	Z	Ds	t _{max}	h	d ₂	d ₃	w	rechte WSP right hand insert	linke WSP left hand insert
383.0200.40.06	18	200	54	50	90	40	6	9x R314...	9x L314...
383.0200.40.08	18	200	54	50	90	40	8	9x R314...	9x L314...
383.0200.40.10	18	200	54	50	90	40	10	9x R314...	9x L314...
383.0200.40.12	18	200	54	50	90	40	12	2x6 R314...	6x L314...

Weitere Abmessungen auf Anfrage
Further sizes upon request

Abmessungen in mm
Dimensions in mm

Das Anzugsdrehmoment der Schrauben finden Sie in den Technischen Hinweisen.
For torque specification of the screw, please see Technical Instructions.

Ersatzteile

Spare Parts

Aufsteckfräser Arbor Mounted Cutter	Spannschraube Clamping Screw	TORX PLUS®-Schlüssel TORX PLUS® Wrench
383.0200.40.06	5F.06T15P	T15PQ
383.0200.40.08	5F.08T20P	T20PQ
383.0200.40....	5.10T20P	T20PQ

Nutfräsen

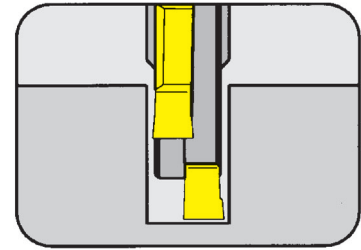
Groove milling



Wendeschneidplatte

Indexable insert

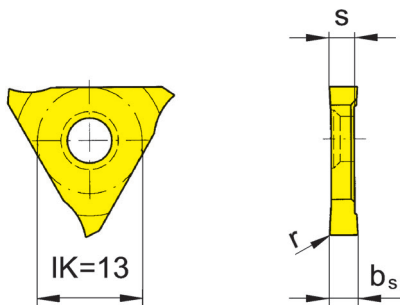
314



Nutbreite	Width of groove	6-14 mm
-----------	-----------------	---------

Scheibenfräser
Disc Milling Cutter

Typ 383
Type 382



F

R = rechts wie gezeichnet
R = right hand version shown

L = links spiegelbildlich
L = left hand version

Bestellnummer Part number	w	b _s	r	s	AS45	TI25	TN35
R/L314.6032.00	6	3,2	0,2	2,7	▲/▲	▲/▲	▲/▲
R/L314.8043.00	8	4,3	0,2	4,1	▲/▲	▲/▲	▲/▲
R/L314.0054.00	14	5,4	0,2	5,2	▲/▲	▲/▲	▲/▲
N314.0056.00	-	5,6	0,2	5,2	▲		▲
					P	•	•
					M	•	•
					K	•	•
					N	o	•
					S	•	•
					H	-	-

▲ ab Lager / on stock Δ 4 Wochen / 4 weeks x auf Anfrage / upon request

● empfohlen / recommended

o bedingt einsetzbar / alternative recommendation

- nicht geeignet / not suitable

■ unbeschichtete HM-Sorten / uncoated grades

■ beschichtete HM-Sorten / coated grades

■ bestückt/Cermet / brazed/Cermet

Abmessungen in mm

Dimensions in mm

Ausführung R, L oder N angeben

State R, L or N version

Hinweis:

Standard-WSP **N314.0056.00** für Verwendung in Sonderbauförmern.

Note:

Standard insert **N314.0056.00** for use with special cutters.

HM-Sorten
Carbide grades

Nutfräsen

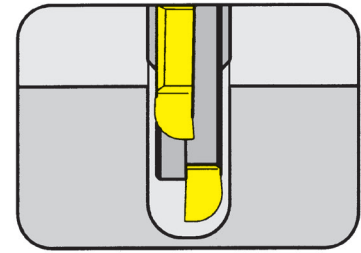
Groove milling



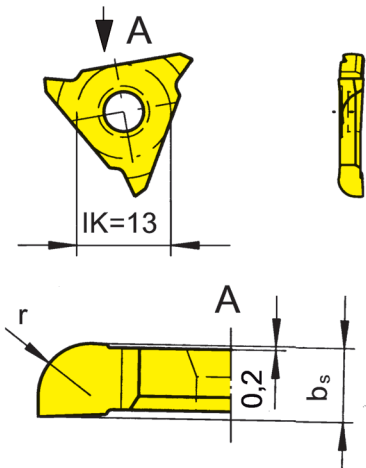
Wendeschneidplatte

Indexable insert

314



Nutbreite	Width of groove	6-10 mm
-----------	-----------------	---------



Scheibenfräser
Disc Milling Cutter

Typ 383
Type 382

R = rechts wie gezeichnet
R = right hand version shown

L = links spiegelbildlich
L = left hand version

Bestellnummer Part number	w	b _s	r	AS45	T125
R/L314.0320.20	6	3,20	2,0	▲/▲	▲/▲
R/L314.0430.20	8	4,30	2,0	▲/▲	▲/▲
R/L314.0430.25	8	4,30	2,5	▲/▲	▲/▲
R/L314.0540.20	10	5,43	2,0	▲/▲	▲/▲
R/L314.0540.25	10	5,44	2,5	▲/▲	▲/▲
R/L314.0540.40	10	5,47	4,0	▲/▲	▲/▲

▲ ab Lager / on stock Δ 4 Wochen / 4 weeks x auf Anfrage / upon request

● empfohlen / recommended

o bedingt einsetzbar / alternative recommendation

- nicht geeignet / not suitable

■ unbeschichtete HM-Sorten / uncoated grades

■ beschichtete HM-Sorten / coated grades

■ bestückt/Cermet / brazed/Cermet

Abmessungen in mm

Dimensions in mm

Ausführung R oder L angeben

State R or L version

P	•	•
M	•	•
K	•	•
N	o	•
S	•	•
H	-	-

HM-Sorten
Carbide grades



Nutfräsen

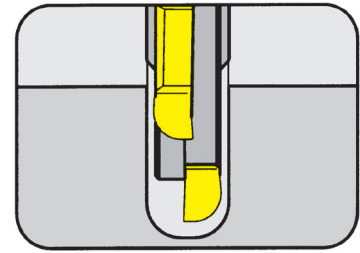
Groove milling



Wendeschneidplatte

Indexable insert

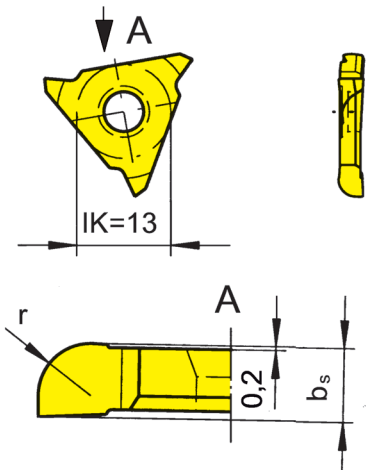
314



Nutbreite	Width of groove	6-10 mm
-----------	-----------------	---------

Scheibenfräser
Disc Milling Cutter

Typ 383
Type 382



R = rechts wie gezeichnet
R = right hand version shown

L = links spiegelbildlich
L = left hand version

Bestellnummer Part number	w	b _s	r	AS45	T125
R/L314.0320.04	6	3,20	0,4	Δ/Δ	
R/L314.0320.05	6	3,20	0,5	▲/▲	
R/L314.0320.10	6	3,20	1,0	Δ/Δ	
R/L314.0320.15	6	3,20	1,5	▲/▲	
R/L314.0320.16	6	3,20	1,6	Δ/Δ	
R/L314.0320.20	6	3,20	2,0	▲/▲	▲/▲
R/L314.0430.04	8	4,30	0,4	Δ/Δ	
R/L314.0430.05	8	4,30	0,5	Δ/Δ	
R/L314.0430.10	8	4,30	1,0	▲/▲	
R/L314.0430.15	8	4,30	1,5	▲/▲	
R/L314.0430.16	8	4,30	1,6	Δ/Δ	
R/L314.0430.20	8	4,30	2,0	▲/▲	▲/▲
R/L314.0430.25	8	4,30	2,5	▲/▲	▲/▲
R/L314.0540.04	10	5,43	0,4	Δ/Δ	
R/L314.0540.05	10	5,43	0,5	Δ/Δ	
R/L314.0540.10	10	5,43	1,0	Δ/Δ	
R/L314.0540.15	10	5,43	1,5	Δ/Δ	
R/L314.0540.16	10	5,43	1,6	Δ/Δ	
R/L314.0540.20	10	5,43	2,0	▲/▲	▲/▲

▲ ab Lager / on stock Δ 4 Wochen / 4 weeks x auf Anfrage / upon request

● empfohlen / recommended

○ bedingt einsetzbar / alternative recommendation

- nicht geeignet / not suitable

■ unbeschichtete HM-Sorten / uncoated grades

■ beschichtete HM-Sorten / coated grades

■ bestückt/Cermet / brazed/Cermet

Abmessungen in mm

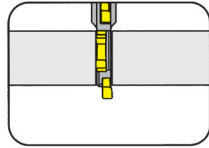
Dimensions in mm

P	●	●
M	●	●
K	●	●
N	○	●
S	●	●
H	-	-

HM-Sorten
Carbide grades

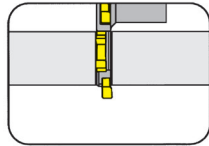


Scheibenfräser
Disc Milling Cutter
M310



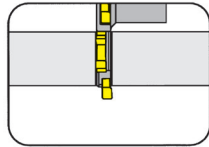
Seite/Page
F14-F15

Einschraubfräser
Screw-in cutter
M310



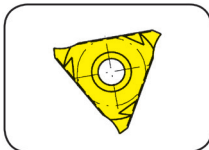
Seite/Page
F16

Aufsteckfräser
Arbor Mounted Cutter
M310



Seite/Page
F17-F18

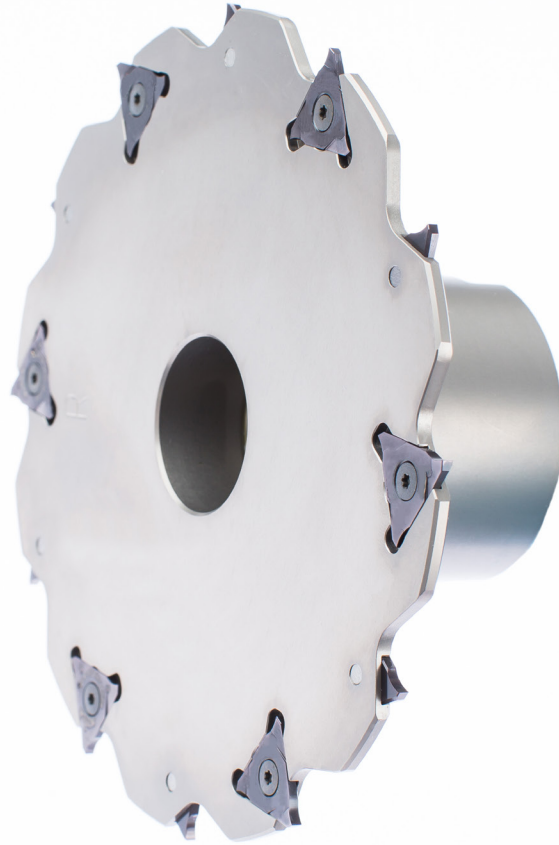
Wendescheidplatte
Indexable insert
S310



Seite/Page
F19-F20

F

M310



F

Scheibenfräser

Einschraubfräser

Aufsteckfräser

Trennbreite 3 - 5 mm

Schneidkreis-Ø 50 - 200 mm

Disc Milling Cutter

Screw-in Cutter

Arbor Mounted Cutter

Width of slot 3 - 5 mm

Cutting edge Ø 50 - 200 mm

Trennfräsen

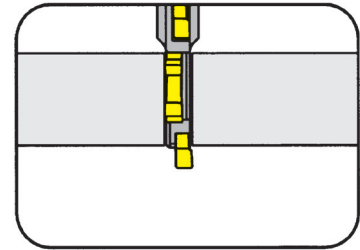
Slot Milling



Scheibenfräser

Disc Milling Cutter

M310



Frästiefe bis	Depth of milling up to	50 mm
Trennbreite	Width of slot	3 mm
Schneidkreis-Ø	Cutting edge Ø	80-160 mm

Bohrung (d_2) mit Längsnut nach DIN 138
Bore (d_2) with longitudinal keyway to DIN 138

für Wendeschneidplatte
for Indexable insert

Typ S310
Type

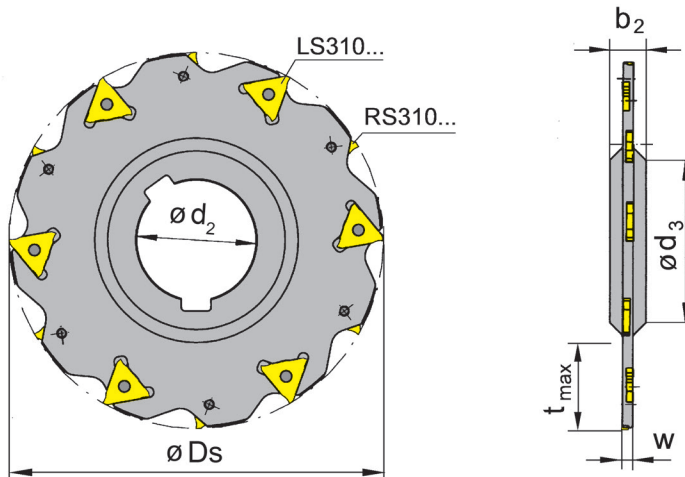


Abbildung = rechtsschneidend
Picture = right hand cutting version

Bestellnummer Part number	Z	Ds	t _{max}	d ₂	b ₂	d ₃	w	rechte WSP right hand insert	linke WSP left hand insert
M310.0080.27.03	8	80	18	27	8	40	3	4x RS310.3017.00	4x LS310.3017.00
M310.0100.32.03	10	100	25	32	8	46	3	5x RS310.3017.00	5x LS310.3017.00
M310.0125.40.03	12	125	32	40	10	54	3	6x RS310.3017.00	6x LS310.3017.00
M310.0160.40.03	16	160	50	40	10	54	3	8x RS310.3017.00	8x LS310.3017.00

Weitere Abmessungen auf Anfrage
Further sizes upon request

Abmessungen in mm
Dimensions in mm

Das Anzugsdrehmoment der Schrauben finden Sie in den Technischen Hinweisen.
For torque specification of the screw, please see Technical Instructions.

Ersatzteile

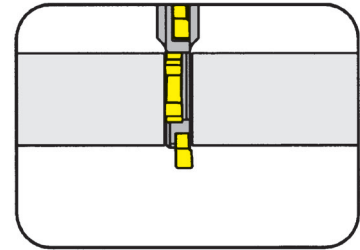
Spare Parts

Scheibenfräser Disc Milling Cutter	Spannschraube Clamping Screw	TORX PLUS®-Schlüssel TORX PLUS® Wrench
M310...	030.0324.T7P	T7PL

Scheibenfräser

Disc Milling Cutter

M310



Frästiefe bis	Depth of milling up to	70 mm
Trennbreite	Width of slot	4-5 mm
Schneidkreis-Ø	Cutting edge Ø	80-200 mm

Bohrung (d_2) mit Längsnut nach DIN 138
Bore (d_2) with longitudinal keyway to DIN 138

für Wendeschneidplatte
for Indexable insert

Typ S310
Type

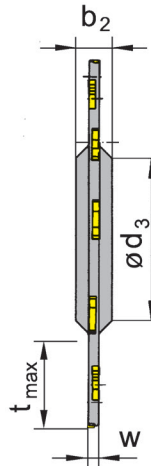
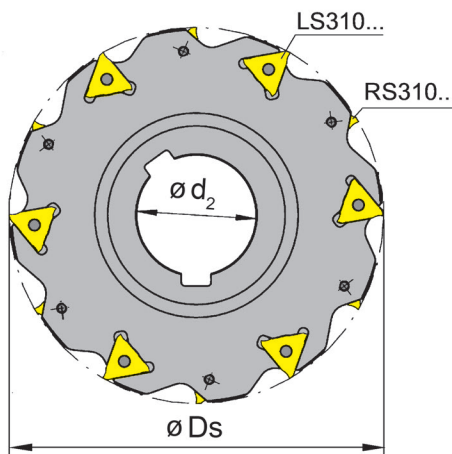


Abbildung = rechtsschneidend
Picture = right hand cutting version

Bestellnummer Part number	Z	Ds	t_{max}	d_2	b_2	d_3	w	rechte WSP right hand insert	linke WSP left hand insert
M310.0080.27.04	8	80	18	27	8	40	4	4x RS310.4023.00	4x LS310.4023.00
M310.0100.32.04	10	100	25	32	8	46	4	5x RS310.4023.00	5x LS310.4023.00
M310.0125.40.04	12	125	32	40	10	54	4	6x RS310.4023.00	6x LS310.4023.00
M310.0160.40.04	16	160	50	40	10	54	4	8x RS310.4023.00	8x LS310.4023.00
M310.0200.40.04	20	200	70	40	10	54	4	10x RS310.4023.00	10x LS310.4023.00
M310.0080.27.05	8	80	18	27	8	40	5	4x RS310.5028.00	4x LS310.5028.00
M310.0100.32.05	10	100	25	32	8	46	5	5x RS310.5028.00	5x LS310.5028.00
M310.0125.40.05	12	125	32	40	10	54	5	6x RS310.5028.00	6x LS310.5028.00
M310.0160.40.05	16	160	50	40	10	54	5	8x RS310.5028.00	8x LS310.5028.00
M310.0200.40.05	20	200	70	40	10	54	5	10x RS310.5028.00	10x LS310.5028.00

Weitere Abmessungen auf Anfrage
Further sizes upon request

Abmessungen in mm
Dimensions in mm

Das Anzugsdrehmoment der Schrauben finden Sie in den Technischen Hinweisen.
For torque specification of the screw, please see Technical Instructions.

Ersatzteile

Spare Parts

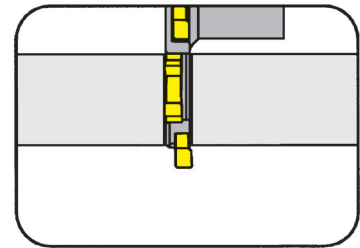
Scheibenfräser Disc Milling Cutter	Spannschraube Clamping Screw	TORX PLUS®-Schlüssel TORX PLUS® Wrench
M310...04	030.3535.T8P	T8PL
M310...05	030.3543.T8P	T8PL



Einschraubfräser

Screw-in cutter

M310



Frästiefe bis	Depth of milling up to	20 mm
Trennbreite	Width of slot	3-5 mm
Schneidkreis-Ø	Cutting edge Ø	50-63 mm

für Wendeschneidplatte
for Indexable insert

Typ S310
Type

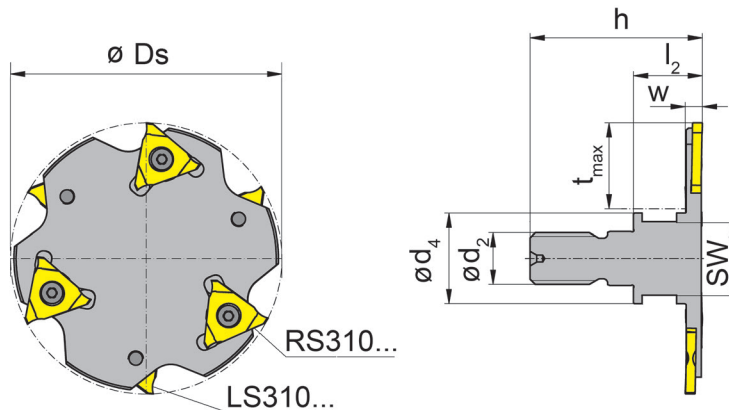


Abbildung = rechtsschneidend
Picture = right hand cutting version

Bestellnummer Part number	Z	Ds	h	l ₂	d ₂	d ₄	SW	w	t _{max}	rechte WSP right hand insert	linke WSP left hand insert
M310.0050.M10.03	6	50	33	13	M10	18	15	3	15	3x RS310.3017.00	3x LS310.3017.00
M310.0063.M12.03	6	63	39	15	M12	21	17	3	20	3x RS310.3017.00	3x LS310.3017.00
M310.0050.M10.04	6	50	34	14	M10	18	15	4	15	3x RS310.4023.00	3x LS310.4023.00
M310.0063.M12.04	6	63	40	16	M12	21	17	4	20	3x RS310.4023.00	3x LS310.4023.00
M310.0050.M10.05	6	50	35	15	M10	18	15	5	15	3x RS310.5028.00	3x LS310.5028.00
M310.0063.M12.05	6	63	41	17	M12	21	17	5	20	3x RS310.5028.00	3x LS310.5028.00

Weitere Abmessungen auf Anfrage
Further sizes upon request

Abmessungen in mm
Dimensions in mm

Das Anzugsdrehmoment der Schrauben finden Sie in den Technischen Hinweisen.
For torque specification of the screw, please see Technical Instructions.

Ersatzteile

Spare Parts

Einschraubfräser Screw-in cutter	Spannschraube Clamping Screw	TORX PLUS®-Schlüssel TORX PLUS® Wrench
M310...03	030.0324.T7P	T7PL
M310...04	030.3535.T8P	T8PL
M310...05	030.3543.T8P	T8PL

Trennfräsen

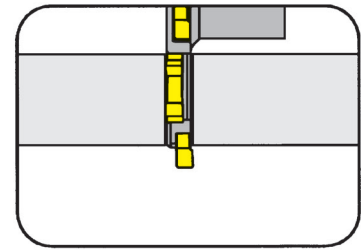
Slot Milling



Aufsteckfräser

Arbor Mounted Cutter

M310



Frästiefe bis	Depth of milling up to	44 mm
Trennbreite	Width of slot	3 mm
Schneidkreis-Ø	Cutting edge Ø	80-160 mm

Bohrung (d₃) mit Quernut nach DIN 138
Bore (d₃) with cross keyway to DIN 138

für Wendeschneidplatte
for Indexable insert

Typ S310
Type

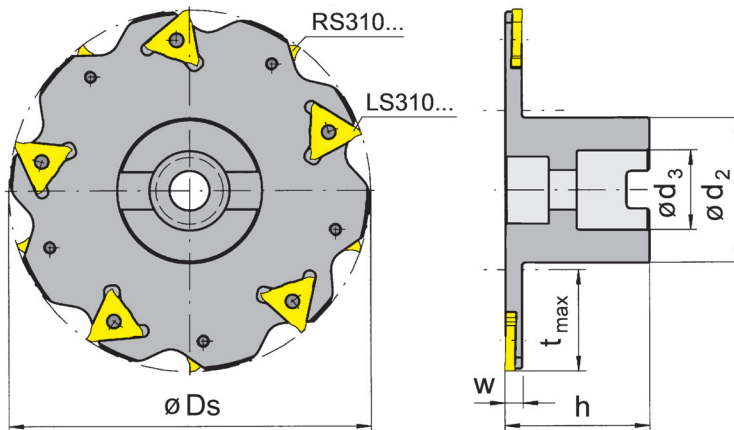


Abbildung = rechtsschneidend
Picture = right hand cutting version

Bestellnummer Part number	Z	Ds	t _{max}	h	d ₂	d ₃	w	rechte WSP right hand insert	linke WSP left hand insert
M310.0080.22.03	8	80	23,0	40	33	22	3	4x RS310.3017.00	4x LS310.3017.00
M310.1100.27.03	10	100	25,0	50	48	27	3	5x RS310.3017.00	5x LS310.3017.00
M310.1125.27.03	12	125	35,7	50	48	27	3	6x RS310.3017.00	6x LS310.3017.00
M310.1125.32.03	12	125	32,5	50	58	32	3	6x RS310.3017.00	6x LS310.3017.00
M310.1125.40.03	12	125	26,5	50	70	40	3	6x RS310.3017.00	6x LS310.3017.00
M310.1160.40.03	16	160	44,0	50	70	40	3	8x RS310.3017.00	8x LS310.3017.00

Weitere Abmessungen auf Anfrage
Further sizes upon request

Abmessungen in mm
Dimensions in mm

Das Anzugsdrehmoment der Schrauben finden Sie in den Technischen Hinweisen.
For torque specification of the screw, please see Technical Instructions.

Ersatzteile

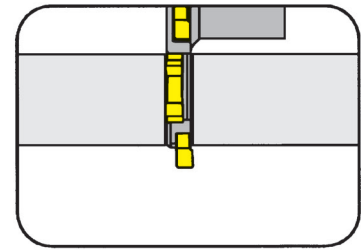
Spare Parts

Aufsteckfräser Arbor Mounted Cutter	Inbus-Schlüssel Allen Wrench	Spannschraube Clamping Screw	TORX PLUS®-Schlüssel TORX PLUS® Wrench	Zylinderschraube Cylindrical screw	Unterlegscheibe Washer
M310.0080.22.03	SW8,0 DIN 911	030.0324.T7P	T7PL	10.30.912	10.5.433
M310...27.03	SW10,0 DIN 911	030.0324.T7P	T7PL	12.35.912	13.0.433
M310.1125.32.03		030.0324.T7P	T7PL	16.35.7984	17.0.433
M310.1125.40.03		030.0324.T7P	T7PL		21.0.433
M310.1160.40.03		030.0324.T7P	T7PL		21.0.433

Aufsteckfräser

Arbor Mounted Cutter

M310



Frästiefe bis	Depth of milling up to	64 mm
Trennbreite	Width of slot	4-5 mm
Schneidkreis-Ø	Cutting edge Ø	80-200 mm

Bohrung (d₃) mit Quernut nach DIN 138
Bore (d₃) with cross keyway to DIN 138

für Wendeschneidplatte
for Indexable insert

Typ S310
Type

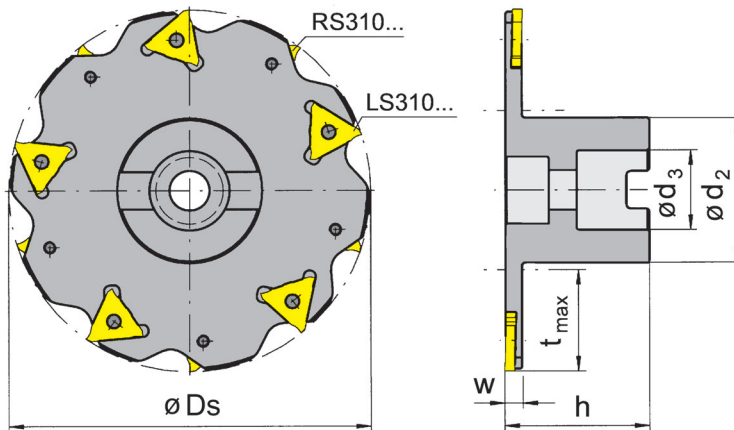


Abbildung = rechtsschneidend
Picture = right hand cutting version

Bestellnummer Part number	Z	Ds	t _{max}	h	d ₂	d ₃	w	rechte WSP right hand insert	linke WSP left hand insert
M310.0080.22.04	8	80	23,0	40	33	22	4	4x RS310.4023.00	4x LS310.4023.00
M310.1100.27.04	10	100	25,0	50	48	27	4	5x RS310.4023.00	5x LS310.4023.00
M310.1125.27.04	12	125	37,5	50	48	27	4	6x RS310.4023.00	6x LS310.4023.00
M310.1125.32.04	12	125	32,5	50	58	32	4	6x RS310.4023.00	6x LS310.4023.00
M310.1125.40.04	12	125	26,5	50	70	40	4	6x RS310.4023.00	6x LS310.4023.00
M310.1160.40.04	16	160	44,0	50	70	40	4	8x RS310.4023.00	8x LS310.4023.00
M310.1200.40.04	20	200	64,0	50	70	40	4	10x RS310.4023.00	10x LS310.4023.00
M310.0080.22.05	8	80	23,0	40	33	22	5	4x RS310.5028.00	4x LS310.5028.00
M310.1100.27.05	10	100	25,0	50	48	27	5	5x RS310.5028.00	5x LS310.5028.00
M310.1125.27.05	12	125	37,5	50	48	27	5	6x RS310.5028.00	6x LS310.5028.00
M310.1125.32.05	12	125	32,5	50	56	32	5	6x RS310.5028.00	6x LS310.5028.00
M310.1125.40.05	12	125	26,5	50	70	40	5	6x RS310.5028.00	6x LS310.5028.00
M310.1160.40.05	16	160	44,0	50	70	40	5	8x RS310.5028.00	8x LS310.5028.00
M310.1200.40.05	20	200	64,0	50	70	40	5	10x RS310.5028.00	10x LS310.5028.00

Weitere Abmessungen auf Anfrage
Further sizes upon request

Abmessungen in mm
Dimensions in mm

Das Anzugsdrehmoment der Schrauben finden Sie in den Technischen Hinweisen.
For torque specification of the screw, please see Technical Instructions.

Ersatzteile

Spare parts

Aufsteckfräser Arbor Mounted Cutter	Inbus-Schlüssel Wrench	Spannschraube Screw	TORX PLUS®-Schlüssel TORX PLUS® Wrench
M310.0080.22.04	SW8,0 DIN 911	030.3535.T8P	T8PL
M310...04	-	030.3535.T8P	T8PL
M310.0080.22.05	SW8,0 DIN 911	030.3543.T8P	T8PL
M310...27.05	SW10,0 DIN 911	030.3543.T8P	T8PL
M310...32.05/...40.05	-	030.3543.T8P	T8PL

Trennfräsen

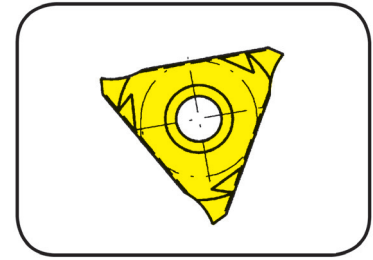
Slot Milling



Wendeschneidplatte

Indexable insert

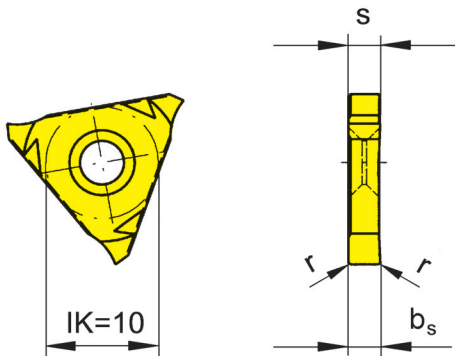
S310



Nutbreite	Width of groove	3-5 mm
-----------	-----------------	--------

für Fräser
for Milling tool

Typ M310
Type



R = rechts wie gezeichnet
R = right hand version shown

L = links spiegelbildlich
L = left hand version

Bestellnummer Part number	w	r	b _s	s	AS45	TF45	TN35
R/LS310.3017.00	3,000	0,15	1,7	1,6	▲/▲		
R/LS310.3118.00	3,175	0,15	1,8	1,6	▲/▲		
R/LS310.4023.00	4,000	0,20	2,3	2,2	▲/▲	▲/▲	▲/▲
R/LS310.5028.00	5,000	0,20	2,8	2,7	▲/▲	▲/▲	▲/▲

▲ ab Lager / on stock Δ 4 Wochen / 4 weeks x auf Anfrage / upon request

● empfohlen / recommended

o bedingt einsetzbar / alternative recommendation

- nicht geeignet / not suitable

■ unbeschichtete HM-Sorten / uncoated grades

■ beschichtete HM-Sorten / coated grades

■ bestückt/Cermet / brazed/Cermet

Abmessungen in mm

Dimensions in mm

Ausführung R oder L angeben

State R or L version

P	●	●	●
M	●	●	●
K	●	●	●
N	○	●	●
S	●	●	●
H	-	-	-

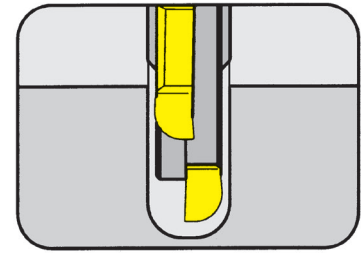
HM-Sorten
Carbide grades



Wendeschneidplatte

Indexable insert

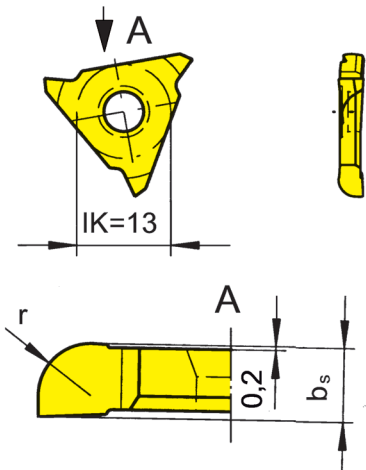
S310



Nutbreite	Width of groove	3-5 mm
-----------	-----------------	--------

für Fräser
for Milling tool

Typ M310
Type



F

R = rechts wie gezeichnet
R = right hand version shown

L = links spiegelbildlich
L = left hand version

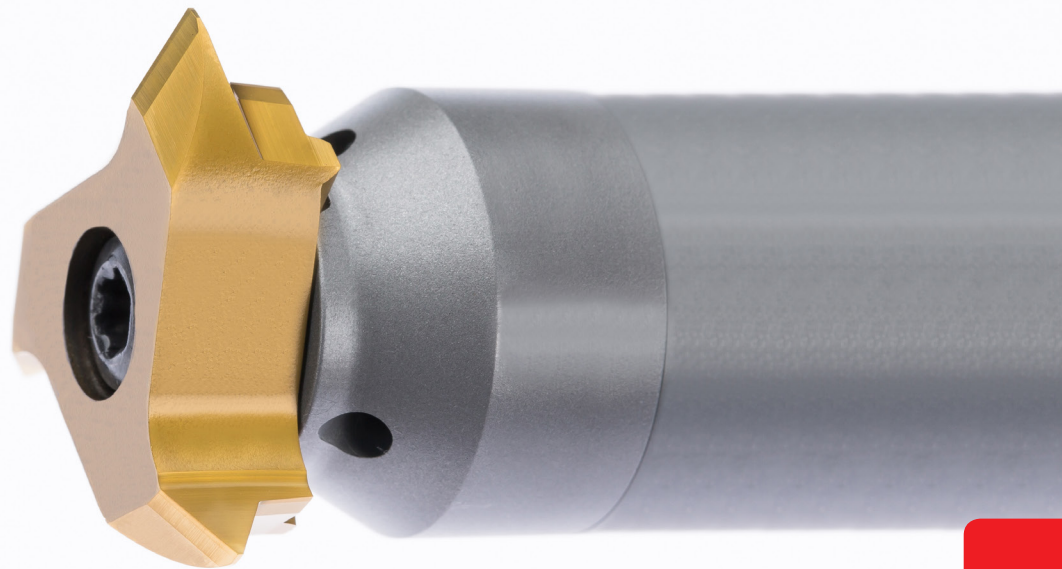
Bestellnummer Part number	Z	w	r	b _s	s	AS45
R/LS310.3017.04	3	3	0,4	1,70	1,57	△△
R/LS310.3017.05	3	3	0,5	1,70	1,57	△△
R/LS310.3017.10	3	3	1,0	1,70	1,57	▲/▲
R/LS310.3017.15	3	3	1,5	1,70	1,57	△△
R/LS310.4023.04	3	4	0,4	2,30	2,17	△△
R/LS310.4023.05	3	4	0,5	2,30	2,17	△△
R/LS310.4023.10	3	4	1,0	2,30	2,17	▲/▲
R/LS310.4023.15	3	4	1,5	2,30	2,17	△△
R/LS310.4023.16	3	4	1,6	2,30	2,17	△△
R/LS310.4023.20	3	4	2,0	2,30	2,17	▲/▲
R/LS310.5028.04	3	5	0,4	2,68	2,62	△△
R/LS310.5028.05	3	5	0,5	2,68	2,62	▲/▲
R/LS310.5028.10	3	5	1,0	2,68	2,62	▲/▲
R/LS310.5028.15	3	5	1,5	2,68	2,62	▲/▲
R/LS310.5028.16	3	5	1,6	2,68	2,62	△△
R/LS310.5028.20	3	5	2,0	2,68	2,62	▲/▲

- ▲ ab Lager / on stock △ 4 Wochen / 4 weeks x auf Anfrage / upon request
- empfohlen / recommended
- o bedingt einsetzbar / alternative recommendation
- nicht geeignet / not suitable
- unbeschichtete HM-Sorten / uncoated grades
- beschichtete HM-Sorten / coated grades
- bestückt/Cermet / brazed/Cermet

Abmessungen in mm
Dimensions in mm
Ausführung R oder L angeben
State R or L version

P	•	AS45
M	•	
K	•	
N	o	
S	•	
H	-	

HM-Sorten
Carbide grades



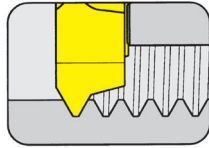
System/System	Seite/Page
M306	G2
M308	G14
M311	G24
M313	G34
M328	G44
M332	G54
M275	G60
380	G66

Gewindefräsen (innen)

Thread Milling (internal)

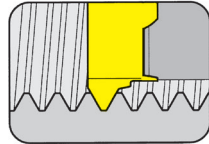


Fräserschaft
Milling shank
M306

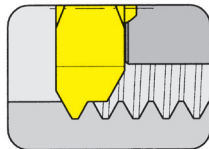


Seite/Page
G4

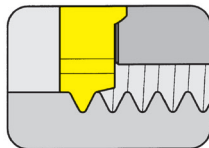
Schneidplatte
Insert
108/306/606



Seite/Page
G6-G7, G10



Seite/Page
G8, G11



Seite/Page
G9, G12

G

M306



G

**Gewindefräser
(zirkular)**

ab Schneidkreis Ø 9,6 mm

**Thread Milling Cutter
(by circular interpolation)**

from Cutting edge Ø 9,6 mm

Gewindefräsen (innen)

Thread Milling (internal)

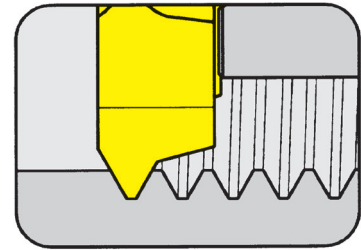


Frälerschaft

Milling shank

M306

mit innerer Kühlmittelzufuhr
with through coolant supply



Schneidkreis-Ø Ds ab Cutting edge Ø Ds from 9,6/9,7/11,7 mm

Schaftmaterial: Hartmetall (schwingungsarm)
Material of shank: Carbide - Giving a good vibration resistance

für Schneidplatte
for Insert

Typ 108
Type 306
606

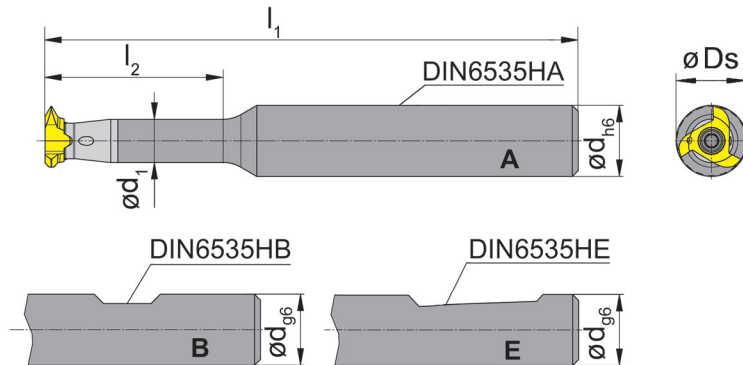


Abbildung = rechtsschneidend
Picture = right hand cutting version

Bestellnummer Part number	d	l ₁	l ₂	d ₁	Form Form
M306.0712.02A	12	90	30	7,3	A
M306.0716.01A	16	100	25	7,3	A
M306.0716.02A	16	110	35	7,3	A
M306.0712.02B	12	90	30	7,3	B
M306.0716.01B	16	100	25	7,3	B
M306.0716.02B	16	110	35	7,3	B
M306.0712.02E	12	90	30	7,3	E
M306.0716.01E	16	100	25	7,3	E
M306.0716.02E	16	110	35	7,3	E

Weitere Abmessungen auf Anfrage
Further sizes upon request

Ds siehe Schneidplatten
Ds see inserts

Abmessungen in mm
Dimensions in mm

Bestellhinweis:

Frälerschäfte mit beschädigter Schneidplattenaufnahme können durch unseren Reparaturservice in stand gesetzt werden.

Ordering note:

Milling cutter shanks with damaged seating can be repaired by HORN.

Das Anzugsdrehmoment der Schrauben finden Sie in den Technischen Hinweisen.

For torque specification of the screw, please see Technical Instructions.

Ersatzteile

Spare Parts

Frälerschaft Milling shank	Spannschraube Clamping Screw	TORX PLUS®-Schlüssel TORX PLUS® Wrench
M306...	2.6.5T8EP	T8PL

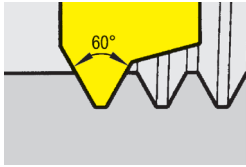
Auswahl für Gewinde-Schneidplatten Typ 108, 306, 606

Selection for thread inserts

type

Teilprofil, metrisch Typ 108, 306, 606

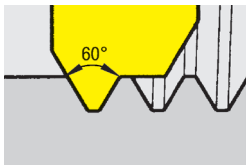
Partial profile, metric type 108, 306, 606



Steigung/ Pitch P	0,5	(0,75)	1,0	(1,25)	1,5	(1,75)	2,0	2,5	3,0
Nenndurchmesser / Nominal diameter									
Typ / type 108 / Ds 9,6									
R/L 108.0205.01	≥ 12	≥ 12							
R/L 108.0510.01			≥ 14	≥ 14					
R/L 108.0815.01					≥ 16	≥ 16			
Typ / type 306 / Ds 10,0									
306.0515.01	≥ 12	≥ 12	≥ 13	≥ 13	≥ 14				
306.1020.01							≥ 16		
Typ / type 306 / Ds 11,7									
306.0815.01					≥ 18				
306.0720.01			≥ 16	≥ 16	≥ 16	≥ 16	≥ 16		
306.2530.01								≥ 20	≥ 20
Typ / type 606 / Ds 10,0									
606.0515.01	≥ 12	≥ 12	≥ 13	≥ 13	≥ 14				
Typ / type 606 / Ds 11,7									
606.0720.01			≥ 16	≥ 16	≥ 16	≥ 16	≥ 16		

Vollprofil, metrisch Typ 306, 606

Full profile, metric type 306

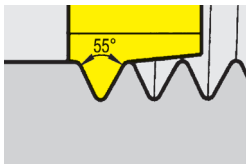


Steigung/ Pitch P	1,5	2,0
Nenndurchmesser Nominal diameter		
Typ / type 306 / Ds 11,7		
306.0815.02	≥ 22	
Typ / type 306 / Ds 10,0		
306.1020.02		≥ 24

Steigung/ Pitch P	1,5
Nenndurchmesser Nominal diameter	
Typ / type 606 / Ds 11,7	
606.0815.02	≥ 22

Vollprofil, Whitworth Typ 306, 606

Full profile, Whitworth type 306, 606



Gg"/" / tpi	19	14	11
Gewinde / Thread			
Typ / type 306 / Ds 9,7			
306.5519.10.02	G $\frac{1}{4}$ "		
Typ / type 306 / Ds 11,7			
306.5519.02	G $\frac{3}{8}$ "		
306.5514.02		G $\frac{1}{2}$ "	
306.5511.02			G1"
Typ / type 606 / Ds 9,7			
606.5519.10.02	G $\frac{1}{4}$ "		
Typ / type 606 / Ds 11,7			
606.5519.02	G $\frac{3}{8}$ "		
606.5514.02		G $\frac{1}{2}$ "	

Achtung:

Bei Unterschreitung des angegebenen Nenn-Ø wird durch den Nachschnitt des Werkzeugs kein lehrenhaltiges Gewinde mehr erreicht.

Attention:

Recutting of the milling tool will create profile errors if the nominal diameter of the component will be smaller than recommended.

Gewindefräsen (innen) Teilprofil

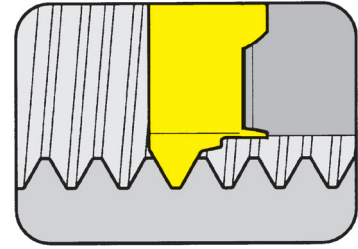
Thread Milling (internal) Partial profile



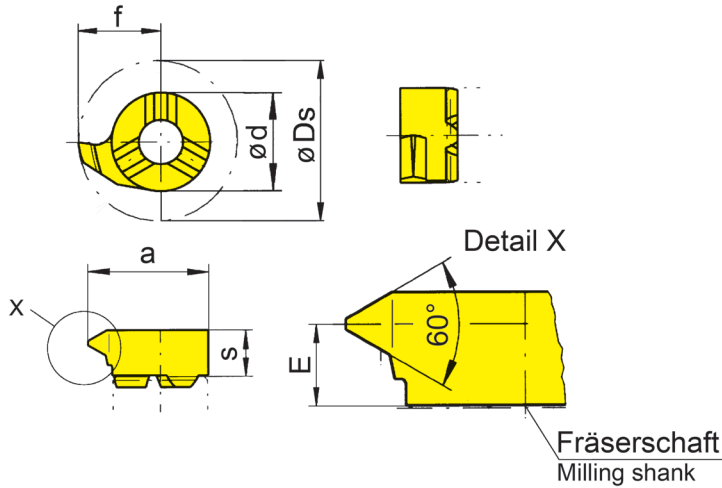
Schneidplatte

Insert

108



Steigung Schneidkreis-Ø	Pitch Cutting edge Ø	0,5-1,75 mm 9,6 mm
----------------------------	-------------------------	-----------------------



für Fräseschaft
for Milling shank

Typ M306
Type

Metrisches ISO-Gewinde
Metric ISO thread

R = rechts wie gezeichnet
R = right hand version shown

L = links spiegelbildlich
L = left hand version

Bestellnummer Part number	P	P _{max}	E	f	a	d	Ds	MG12	EG55	TH35	TI25	TN35
								▲/△	▲/△	▲/△	▲/△	▲/△
R/L108.0205.01	0,5	0,75	2,8	4,8	7,8	6	9,6	▲/△	▲/△	▲/△		▲/△
R/L108.0815.01	1,5	1,75	2,6	4,8	7,8	6	9,6	▲/△	▲/△	▲/△		▲/△
R/L108.0510.01	1,0	1,25	2,8	4,8	7,8	6	9,6	▲/△	▲/△	▲/△	▲/△	▲/△

▲ ab Lager / on stock Δ 4 Wochen / 4 weeks x auf Anfrage / upon request

● empfohlen / recommended

o bedingt einsetzbar / alternative recommendation

- nicht geeignet / not suitable

■ unbeschichtete HM-Sorten / uncoated grades

■ beschichtete HM-Sorten / coated grades

■ bestückt/Cermet / brazed/Cermet

Abmessungen in mm

Dimensions in mm

Ausführung R oder L angeben

State R or L version

P	o	•	•	•	•
M	-	o	•	•	•
K	-	o	•	•	•
N	-	-	•	•	•
S	-	-	•	•	•
H	-	-	-	-	-

HM-Sorten
Carbide grades

Gewindefräsen (innen) Teilprofil

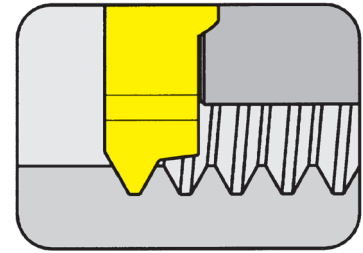
Thread Milling (internal) Partial profile



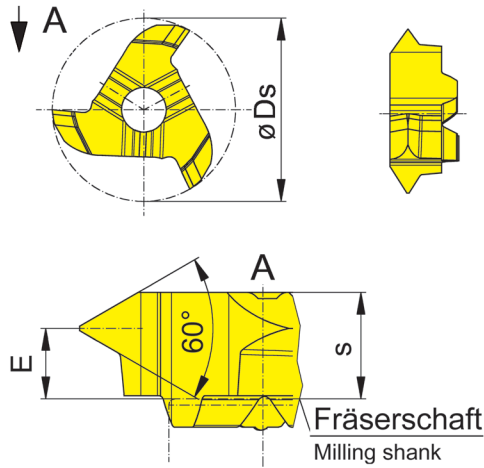
Schneidplatte

Insert

306



Steigung Schneidkreis-Ø	Pitch Cutting edge Ø	0,5-3 mm 10-11,7 mm
----------------------------	-------------------------	------------------------



für Fräaserschaft
for Milling shank

Typ M306
Type

Metrisches ISO-Gewinde
Metric ISO thread

Abbildung = rechtsschneidend
Picture = right hand cutting version

Bestellnummer Part number	P	P _{max}	E	s	Ds	HM-Sorten / Carbide grades				
						AS45	TA45	TF45	TI25	TN35
306.0515.01	0,5	1,5	2,30	3,4	10,0	▲	▲			▲
306.1020.01	2,0	2,0	2,20	3,4	10,0	▲			▲	
306.0720.01	1,0	2,0	1,95	3,4	11,7	▲		▲	▲	▲
306.0815.01	1,5	1,5	2,25	3,4	11,7	▲		▲	▲	▲
306.2530.01	2,5	3,0	1,70	3,4	11,7	▲		▲	▲	▲

▲ ab Lager / on stock Δ 4 Wochen / 4 weeks x auf Anfrage / upon request

● empfohlen / recommended

o bedingt einsetzbar / alternative recommendation

- nicht geeignet / not suitable

□ unbeschichtete HM-Sorten / uncoated grades

■ beschichtete HM-Sorten / coated grades

■ bestückt/Cermet / brazed/Cermet

Abmessungen in mm

Dimensions in mm

P	●	●	●	●	●
M	●	●	●	●	●
K	●	●	●	●	●
N	○	●	●	●	●
S	●	●	●	●	●
H	-	-	-	-	-

HM-Sorten
Carbide grades



Gewindefräsen (innen) Vollprofil

Thread Milling (internal) Full profile

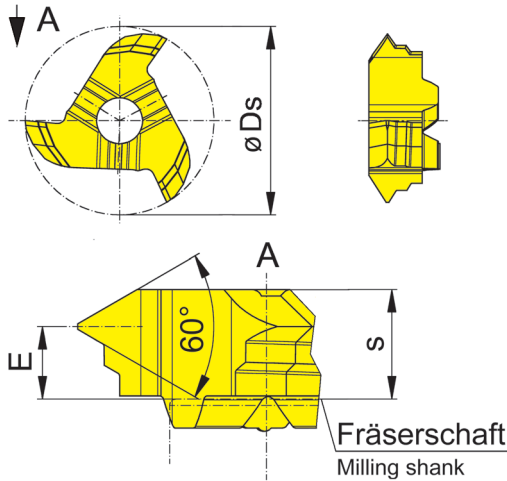
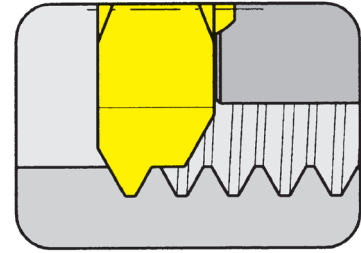


Schneidplatte

Insert

306

Steigung Schneidkreis-Ø	Pitch Cutting edge Ø	1,5-2 mm 10,0/11,7 mm
----------------------------	-------------------------	--------------------------



für Fräseschaft
for Milling shank

Typ M306
Type

Metrisches ISO-Gewinde
Metric ISO thread

Abbildung = rechtsschneidend
Picture = right hand cutting version

Bestellnummer Part number	P	E	s	Ds	AS45	TA45
306.1020.02	2,0	2,20	3,4	10,0	▲	▲
306.0815.02	1,5	2,25	3,4	11,7	▲	▲

- ▲ ab Lager / on stock Δ 4 Wochen / 4 weeks x auf Anfrage / upon request
- empfohlen / recommended
- o bedingt einsetzbar / alternative recommendation
- nicht geeignet / not suitable
- unbeschichtete HM-Sorten / uncoated grades
- beschichtete HM-Sorten / coated grades
- bestückt/Cermet / brazed/Cermet

Abmessungen in mm
Dimensions in mm

	AS45	TA45
P	●	●
M	●	●
K	●	●
N	○	●
S	●	●
H	-	-

HM-Sorten
Carbide grades



Gewindefräsen (innen) Vollprofil

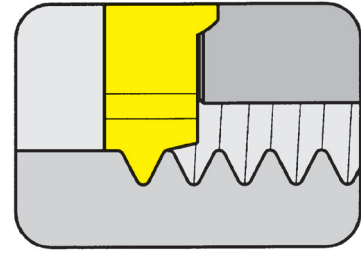
Thread Milling (internal) Full profile



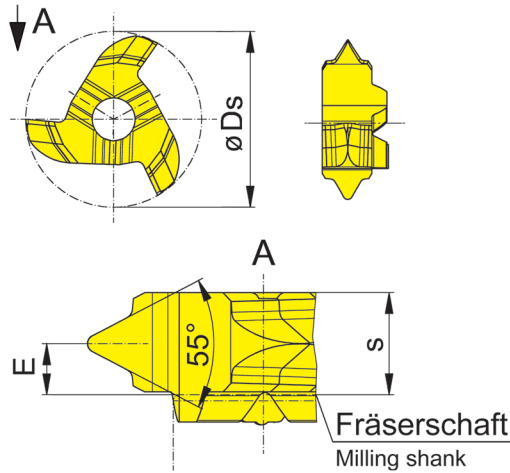
Schneidplatte

Insert

306



Gang pro Zoll Schneidkreis-Ø	Threads per inch Cutting edge Ø	11-19 9,7/11,7 mm
---------------------------------	------------------------------------	----------------------



für Fräaserschaft
for Milling shank

Typ M306
Type

Abbildung = rechtsschneidend
Picture = right hand cutting version

Whitworth-Rohrgewinde nach
DIN ISO 228;(259) und 2999
Whitworth pipe thread as per
DIN ISO 228;(259) and 2999



Bestellnummer Part number	TPI	E	s	Ds
306.5519.10.02	19	2,2	3,4	9,7
306.5511.02	11	1,7	3,4	11,7
306.5514.02	14	2,0	3,4	11,7
306.5519.02	19	2,2	3,4	11,7

	AS45	TA45	TF45	TI25	TN35
▲	▲	▲			
▲	▲	▲		Δ	x
▲	▲	▲	x	Δ	Δ
▲	▲	▲			
P	•	•	•	•	•
M	•	•	•	•	•
K	•	•	•	•	•
N	o	•	•	•	•
S	•	•	•	•	•
H	-	-	-	-	-

▲ ab Lager / on stock Δ 4 Wochen / 4 weeks x auf Anfrage / upon request

● empfohlen / recommended

o bedingt einsetzbar / alternative recommendation

- nicht geeignet / not suitable

□ unbeschichtete HM-Sorten / uncoated grades

■ beschichtete HM-Sorten / coated grades

■ bestückt/Cermet / brazed/Cermet

Abmessungen in mm

Dimensions in mm

HM-Sorten
Carbide grades

Gewindefräsen (innen) Teilprofil

Thread Milling (internal) Partial profile

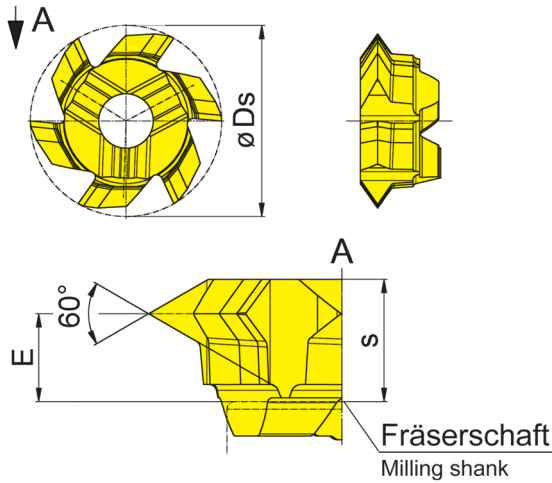
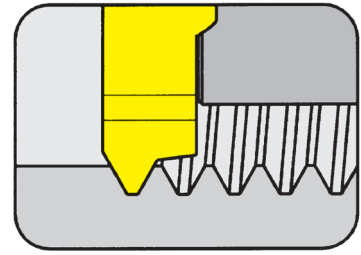


Schneidplatte

Insert

606

Steigung Schneidkreis-Ø	Pitch Cutting edge Ø	0,5-2 mm 10,0/11,7 mm
----------------------------	-------------------------	--------------------------



für Fräseschaft
for Milling shank

Typ M306
Type

Metrisches ISO-Gewinde
Metric ISO thread

Abbildung = rechtsschneidend
Picture = right hand cutting version

Bestellnummer Part number	P	P _{max}	E	s	D _s	AS45	TA45
606.0515.01	0,5	1,5	2,30	3,15	10,0	▲	▲
606.0720.01	1,0	2,0	1,95	3,15	11,7	▲	▲

- ▲ ab Lager / on stock Δ 4 Wochen / 4 weeks x auf Anfrage / upon request
- empfohlen / recommended
- o bedingt einsetzbar / alternative recommendation
- nicht geeignet / not suitable
- unbeschichtete HM-Sorten / uncoated grades
- beschichtete HM-Sorten / coated grades
- bestückt/Cermet / brazed/Cermet

Abmessungen in mm
Dimensions in mm

	AS45	TA45
P	●	●
M	●	●
K	●	●
N	○	●
S	●	●
H	-	-

HM-Sorten
Carbide grades

Gewindefräsen (innen) Vollprofil

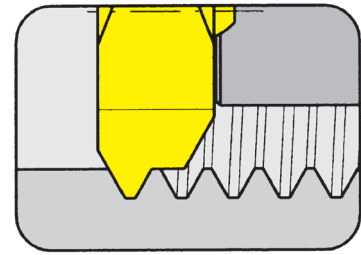
Thread Milling (internal) Full profile



Schneidplatte

Insert

606



Steigung Schneidkreis-Ø	Pitch Cutting edge Ø	1,5 mm 11,7 mm
----------------------------	-------------------------	-------------------

für Fräaserschaft
for Milling shank

Typ M306
Type

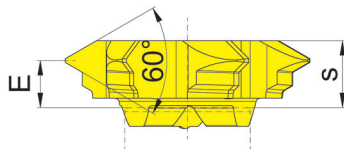
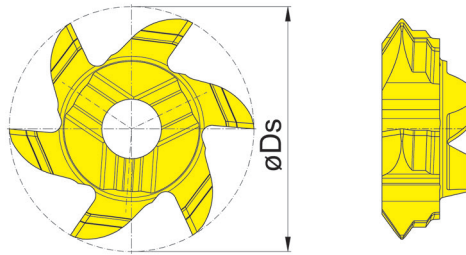


Abbildung = rechtsschneidend
Picture = right hand cutting version

Metrisches ISO-Gewinde
Metric ISO thread



Bestellnummer Part number	P	E	s	Ds	AS45
606.0815.02	1,5	2,25	3,2	11,7	▲

- ▲ ab Lager / on stock Δ 4 Wochen / 4 weeks x auf Anfrage / upon request
- empfohlen / recommended
- o bedingt einsetzbar / alternative recommendation
- nicht geeignet / not suitable
- unbeschichtete HM-Sorten / uncoated grades
- beschichtete HM-Sorten / coated grades
- bestückt/Cermet / brazed/Cermet

Abmessungen in mm
Dimensions in mm

HM-Sorten
Carbide grades

P	●
M	●
K	●
N	o
S	●
H	-

Gewindefräsen (innen) Vollprofil

Thread Milling (internal) Full profile

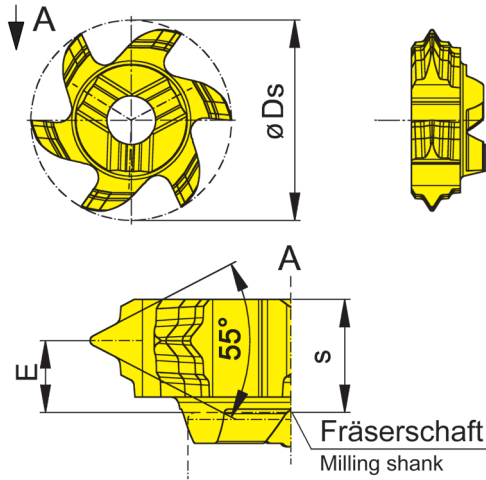
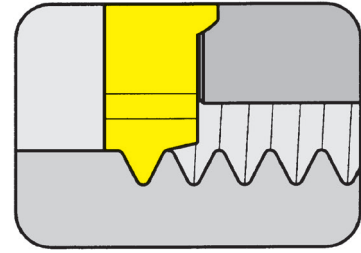


Schneidplatte

Insert

606

Gang pro Zoll Schneidkreis-Ø	Threads per inch Cutting edge Ø	14-19 9,7/11,7 mm
---------------------------------	------------------------------------	----------------------



für Fräaserschaft
for Milling shank

Typ M306
Type

Whitworth-Rohrgewinde nach
DIN ISO 228;(259) und 2999
Whitworth pipe thread as per
DIN ISO 228;(259) and 2999

Abbildung = rechtsschneidend
Picture = right hand cutting version

Bestellnummer Part number	TPI	E	s	Ds	AS45	TA45	TI25
					▲	▲	▲
606.5519.10.02	19	2,1	3,3	9,7	▲	▲	▲
606.5514.02	14	2,0	3,3	11,7	▲	▲	▲
606.5519.02	19	2,1	3,3	11,7	▲	▲	▲
					P	•	•
					M	•	•
					K	•	•
					N	○	•
					S	•	•
					H	-	-

- ▲ ab Lager / on stock Δ 4 Wochen / 4 weeks x auf Anfrage / upon request
- empfohlen / recommended
- bedingt einsetzbar / alternative recommendation
- nicht geeignet / not suitable
- unbeschichtete HM-Sorten / uncoated grades
- beschichtete HM-Sorten / coated grades
- bestückt/Cermet / brazed/Cermet

Abmessungen in mm
Dimensions in mm

HM-Sorten
Carbide grades



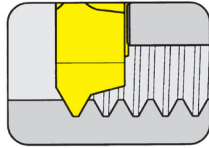


Gewindefräsen (innen)

Thread Milling (internal)

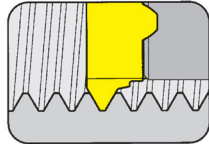


Frälerschaft
Milling shank
M308

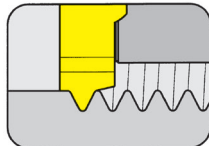


Seite/Page
G16

Schneidplatte
Insert
111/308/608



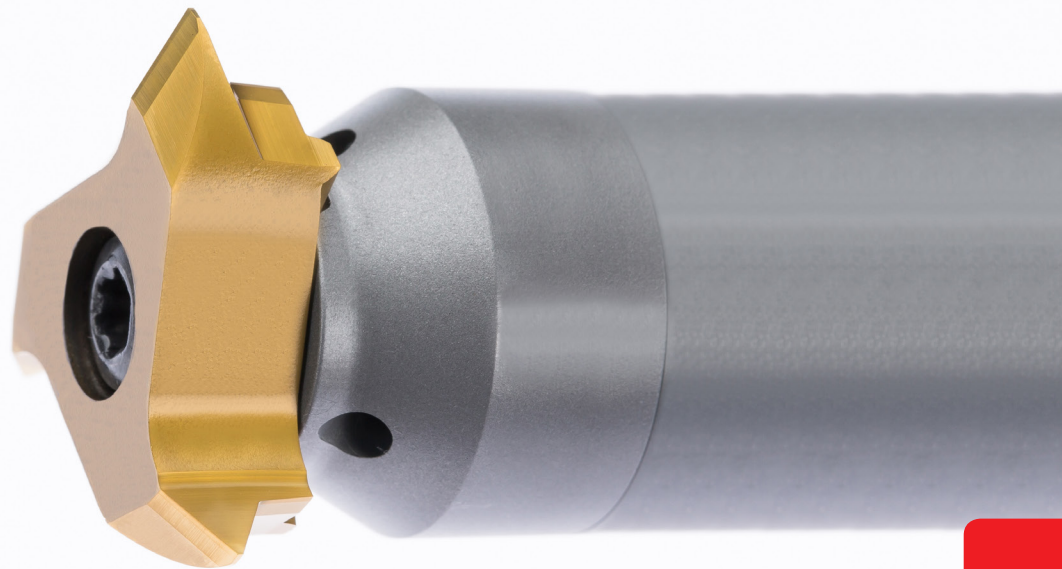
Seite/Page
G18, G20-G21



Seite/Page
G19, G22

G

M308



G

**Gewindefräser
(zirkular)**

ab Schneidkreis Ø 13,4 mm

**Thread Milling Cutter
(by circular interpolation)**

from cutting edge Ø 13,4 mm

Gewindefräsen (innen)

Thread Milling (internal)

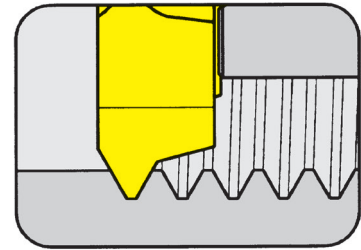


Frälerschaft

Milling shank

M308

mit innerer Kühlmittelzufuhr
with through coolant supply



Schneidkreis-Ø	Cutting edge Ø	13,4/15,7
----------------	----------------	-----------

Schaftmaterial: Hartmetall (schwingungsarm)
Material of shank: Carbide - Giving a good vibration resistance

für Schneidplatte
for Insert

Typ 111
Type 308
608

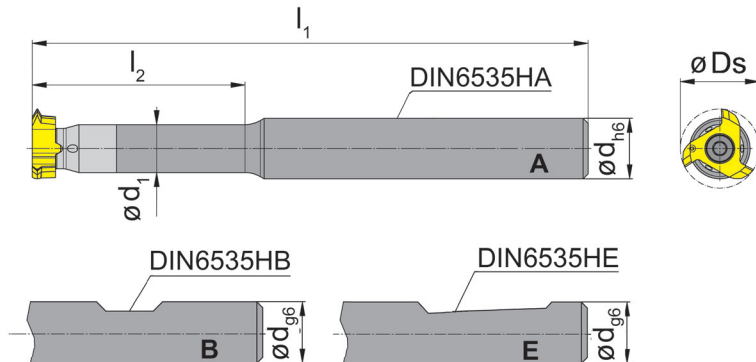


Abbildung = rechtsschneidend
Picture = right hand cutting version

Bestellnummer Part number	d	l ₁	l ₂	d ₁	Form Form
M308.0012.07A	12	160	-	8,0	A
M308.1012.02A	12	110	42	9,5	A
M308.1016.01A	16	110	33	9,5	A
M308.1016.02A	16	110	45	9,5	A
M308.1016.03A	16	130	64	9,5	A
M308.1012.02B	12	110	42	9,5	B
M308.1016.01B	16	110	33	9,5	B
M308.1016.02B	16	110	45	9,5	B
M308.1016.03B	16	130	64	9,5	B
M308.1012.02E	12	110	42	9,5	E
M308.1016.01E	16	110	33	9,5	E
M308.1016.02E	16	110	45	9,5	E
M308.1016.03E	16	130	64	9,5	E

Weitere Abmessungen auf Anfrage
Further sizes upon request

Ds siehe Schneidplatten
Ds see inserts

Abmessungen in mm
Dimensions in mm

Bestellhinweis:

Frälerschäfte mit beschädigter Schneidplattenaufnahme können durch unseren Reparaturservice instand gesetzt werden.

Ordering note:

Milling cutter shanks with damaged seating can be repaired by HORN.

Das Anzugsdrehmoment der Schrauben finden Sie in den Technischen Hinweisen.

For torque specification of the screw, please see Technical Instructions.

Ersatzteile

Spare Parts

Frälerschaft Milling shank	Spannschraube Clamping Screw	TORX PLUS®-Schlüssel TORX PLUS® Wrench
M308...	3.5.12T10EP	T10PL

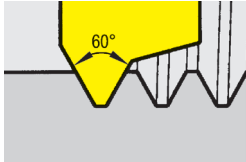
Auswahl für Gewinde-Schneidplatten Typ 111, 308, 608

Selection for thread inserts

type

Teilprofil, metrisch Typ 111, 308

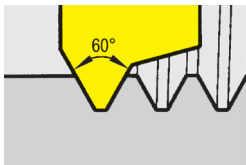
Partial profile, metric type 111, 308



Steigung/Pitch P	0,5	(0,75)	1,0	(1,25)	1,5	(1,75)	2,0	2,5	3,0
Nenndurchmesser / Nominal diameter									
Typ / type 111 / Ds 13,4									
R/L111.0205.01	≥ 18	≥ 16							
R/L111.0510.01			≥ 18	≥ 18					
R/L111.0815.01					≥ 20	≥ 20			
R/L111.1020.01							≥ 22		
R/L111.1325.01								≥ 24	
Typ / type 308 / Ds 13,2									
308.1325.01								≥ 18	
Typ / type 308 / Ds 15,7									
308.0815.01					≥ 22				
308.0720.01			≥ 20	≥ 20	≥ 20	≥ 20	≥ 20		
308.2530.01								≥ 24	≥ 24

Teilprofil, metrisch Typ 608

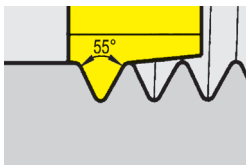
Partial profile, metric type 608



Steigung/Pitch P	0,5	(0,75)	1,0	(1,25)	1,5	(1,75)	2,0	2,5	3,0
Nenndurchmesser / Nominal diameter									
Typ / type 608 / Ds 13,2									
608.1325.01								≥ 18	
Typ / type 608 / Ds 15,7									
608.0720.01			≥ 20	≥ 20	≥ 20	≥ 20	≥ 20		
608.2530.01								≥ 24	≥ 24

Vollprofil, Whitworth Typ 111, 608

Full profile, Whitworth type 111, 608



Gg/" / tpi	19	14
Nenndurchmesser / Nominal diameter		
Typ / type 111 / Ds 13,4		
111.5519.02	≥ 18	
111.5514.02		≥ 21
Gewinde/ Thread		
Typ / type 608 / Ds 13,5		
608.5514.02		G $\frac{1}{2}$ "/G $\frac{3}{4}$ "

Achtung:

Bei Unterschreitung des angegebenen Nenn-Ø wird durch den Nachschnitt des Werkzeugs kein lehrenhaltiges Gewinde mehr erreicht.

Attention:

Recutting of the milling tool will create profile errors if the nominal diameter of the component will be smaller than recommended.



Gewindefräsen (innen) Teilprofil

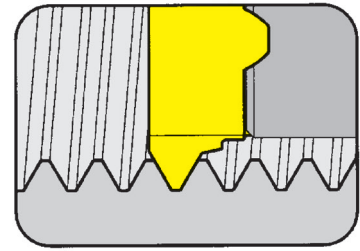
Thread Milling (internal) Partial profile



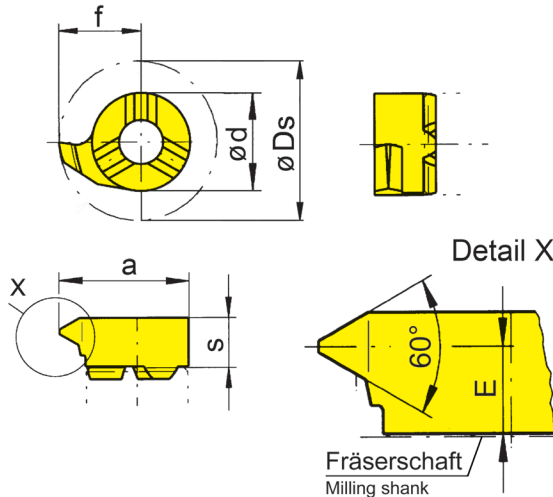
Schneidplatte

Insert

111



Steigung Schneidkreis-Ø	Pitch Cutting edge Ø	0.5-2.5 mm 13,4 mm
----------------------------	-------------------------	-----------------------



für Fräseschaft
for Milling shank

Typ M308
Type

R = rechts wie gezeichnet
R = right hand version shown

L = links spiegelbildlich
L = left hand version

Metrisches ISO-Gewinde
Metric ISO thread

Bestellnummer Part number	P	P _{max}	E	f	a	d	Ds	MG12	EG55	TH35	TN35
R/L111.0205.01	0,5	0,75	3,5	6,7	10,7	8	13,4		▲/Δ	▲/Δ	▲/▲
R/L111.0510.01	1,0	1,25	3,3	6,7	10,7	8	13,4		▲/▲	▲/Δ	▲/▲
R/L111.0815.01	1,5	1,75	3,3	6,7	10,7	8	13,4		▲/▲	▲/Δ	▲/▲
R/L111.1020.01	2,0	2,0	3,0	6,7	10,7	8	13,4		▲/Δ	▲/Δ	▲/▲
R/L111.1325.01	2,5	2,5	2,8	6,7	10,7	8	13,4	Δ/Δ	▲/Δ	▲/Δ	▲/▲

▲ ab Lager / on stock Δ 4 Wochen / 4 weeks x auf Anfrage / upon request

● empfohlen / recommended

o bedingt einsetzbar / alternative recommendation

- nicht geeignet / not suitable

■ unbeschichtete HM-Sorten / uncoated grades

■ beschichtete HM-Sorten / coated grades

■ bestückt/Cermet / brazed/Cermet

Abmessungen in mm

Dimensions in mm

Ausführung R oder L angeben

State R or L version

P	o	●	●	●
M	-	o	●	●
K	-	o	●	●
N	-	-	●	●
S	-	-	●	●
H	-	-	-	-

HM-Sorten
Carbide grades

Gewindefräsen (innen) Vollprofil

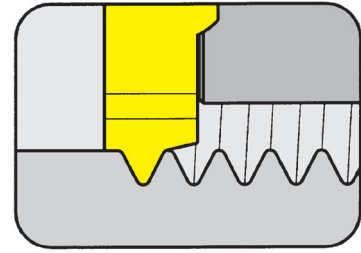
Thread Milling (internal) Full profile



Schneidplatte

Insert

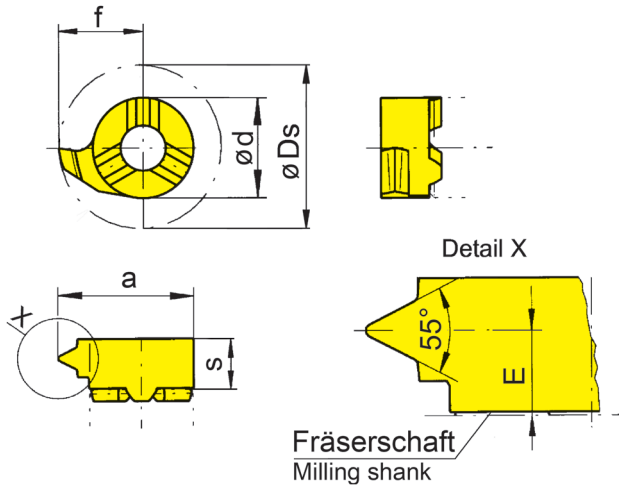
111



Gang pro Zoll Schneidkreis-Ø	Threads per inch Cutting edge Ø	14-19 13,4 mm
---------------------------------	------------------------------------	------------------

für Fräaserschaft
for Milling shank

Typ M308
Type



Fräaserschaft
Milling shank

R = rechts wie gezeichnet
R = right hand version shown

L = links spiegelbildlich
L = left hand version

Whitworth-Rohrgewinde nach
DIN ISO 228;(259) und 2999
Whitworth pipe thread as per
DIN ISO 228;(259) and 2999



Bestellnummer Part number	TPI	E	s	f	a	d	Ds	D _{min}	EG55	TA45	TN35
R/L111.5514.02	14	2,5	4,15	6,7	10,7	8	13,4	11	▲/▲	▲/▲	▲/▲
R/L111.5519.02	19	2,9	4,15	6,7	10,7	8	13,4	11	▲/▲	▲/▲	▲/▲

- ▲ ab Lager / on stock Δ 4 Wochen / 4 weeks x auf Anfrage / upon request
- empfohlen / recommended
- o bedingt einsetzbar / alternative recommendation
- nicht geeignet / not suitable
- unbeschichtete HM-Sorten / uncoated grades
- beschichtete HM-Sorten / coated grades
- bestückt/Cermet / brazed/Cermet

Abmessungen in mm
Dimensions in mm
Ausführung R oder L angeben
State R or L version

	P	M	K	N	S	H
EG55	●	●	●	-	-	-
TA45	●	●	●	-	-	-
TN35	●	●	●	-	-	-

HM-Sorten
Carbide grades

Gewindefräsen (innen) Teilprofil

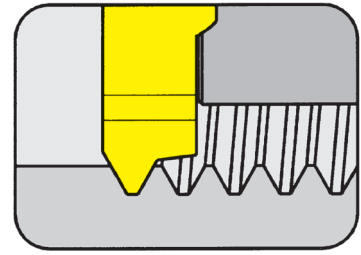
Thread Milling (internal) Partial profile



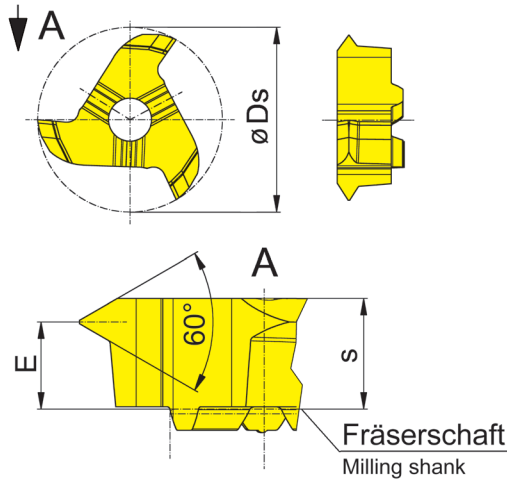
Schneidplatte

Insert

308



Steigung Schneidkreis-Ø	Pitch Cutting edge Ø	1-3 mm 13,2/15,7 mm
----------------------------	-------------------------	------------------------



für Fräaserschaft
for Milling shank

Typ M308
Type

Metrisches ISO-Gewinde
Metric ISO thread

Abbildung = rechtsschneidend
Picture = right hand cutting version

Bestellnummer Part number	P	P _{max}	E	s	Ds	AS45	TA45	TF45	TI25	TN35
						308.1325.01	2,5	2,5	3,3	4,7
308.0720.01	1,0	2,0	3,3	4,7	15,7	▲			Δ	▲
308.0815.01	1,5	1,5	3,7	4,7	15,7	▲				▲
308.2530.01	2,5	3,0	2,7	4,7	15,7	▲		Δ	Δ	▲

▲ ab Lager / on stock Δ 4 Wochen / 4 weeks x auf Anfrage / upon request

● empfohlen / recommended

o bedingt einsetzbar / alternative recommendation

- nicht geeignet / not suitable

□ unbeschichtete HM-Sorten / uncoated grades

■ beschichtete HM-Sorten / coated grades

■ bestückt/Cermet / brazed/Cermet

Abmessungen in mm

Dimensions in mm

P	●	●	●	●	●
M	●	●	●	●	●
K	●	●	●	●	●
N	○	●	●	●	●
S	●	●	●	●	●
H	-	-	-	-	-

HM-Sorten
Carbide grades

Gewindefräsen (innen) Teilprofil

Thread Milling (internal) Partial profile

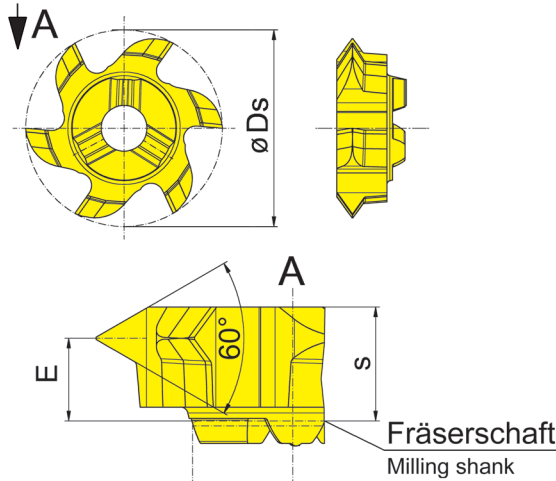
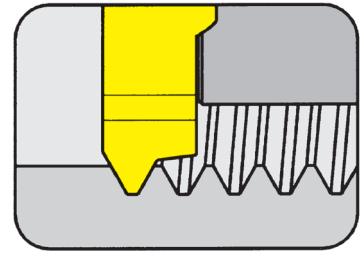


Schneidplatte

Insert

608

Steigung Schneidkreis-Ø	Pitch Cutting edge Ø	1-3 mm 13,2/15,7 mm
----------------------------	-------------------------	------------------------



für Fräaserschaft
for Milling shank

Typ M308
Type

Metrisches ISO-Gewinde
Metric ISO thread

Abbildung = rechtsschneidend
Picture = right hand cutting version

Bestellnummer Part number	P	P _{max}	E	s	Ds	AS45	TA45	TI25
608.1325.01	2,5	2,5	3,3	4,55	13,2	▲	▲	▲
608.0720.01	1,0	2,0	3,3	4,55	15,7	▲		▲
608.2530.01	2,5	3,0	2,9	4,55	15,7	▲		▲
						P	•	•
						M	•	•
						K	•	•
						N	○	•
						S	•	•
						H	-	-

- ▲ ab Lager / on stock Δ 4 Wochen / 4 weeks x auf Anfrage / upon request
- empfohlen / recommended
- bedingt einsetzbar / alternative recommendation
- nicht geeignet / not suitable
- unbeschichtete HM-Sorten / uncoated grades
- beschichtete HM-Sorten / coated grades
- bestückt/Cermet / brazed/Cermet

Abmessungen in mm
Dimensions in mm

HM-Sorten
Carbide grades



Gewindefräsen (innen) Vollprofil

Thread Milling (internal) Full profile

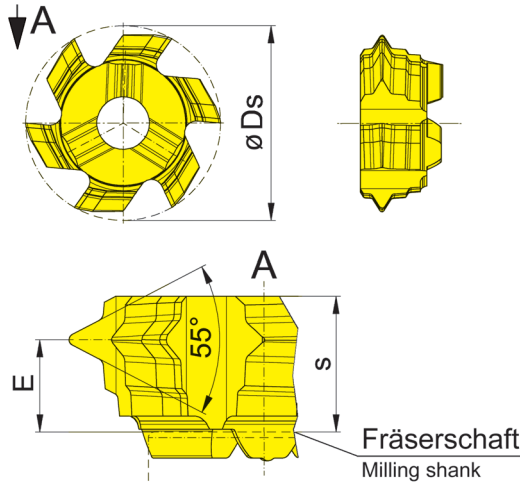
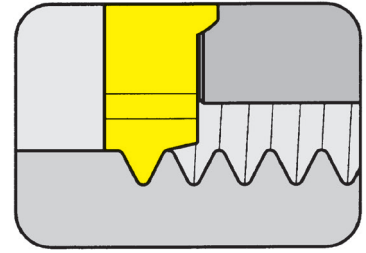


Schneidplatte

Insert

608

Gang pro Zoll Schneidkreis-Ø	Threads per inch Cutting edge Ø	14 13,5 mm
---------------------------------	------------------------------------	---------------



für Fräaserschaft
for Milling shank

Typ M308
Type

Whitworth-Rohrgewinde
nach DIN ISO 228;(259)
Whitworth pipe thread as per
DIN ISO 228;(259)

Abbildung = rechtsschneidend
Picture = right hand cutting version

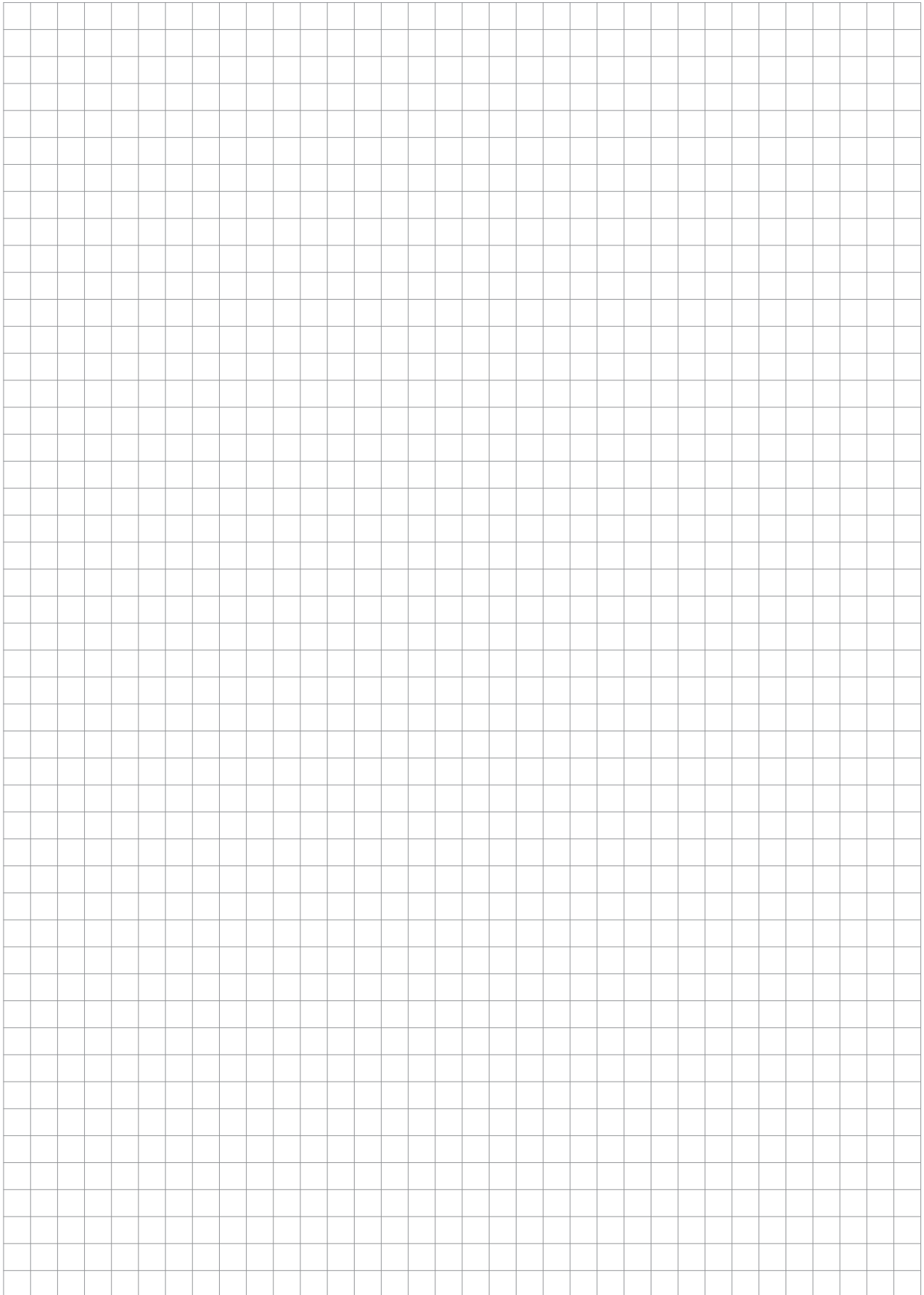
Bestellnummer Part number	TPI	E	s	Ds	AS45	TA45	TI25
608.5514.02	14	3,2	4,7	13,5	▲	▲	▲
					P	•	•
					M	•	•
					K	•	•
					N	○	•
					S	•	•
					H	-	-

- ▲ ab Lager / on stock Δ 4 Wochen / 4 weeks x auf Anfrage / upon request
- empfohlen / recommended
- bedingt einsetzbar / alternative recommendation
- nicht geeignet / not suitable
- unbeschichtete HM-Sorten / uncoated grades
- beschichtete HM-Sorten / coated grades
- bestückt/Cermet / brazed/Cermet

Abmessungen in mm
Dimensions in mm

HM-Sorten
Carbide grades

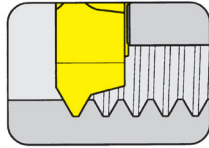
G



Gewindefräsen (innen)

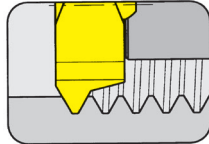
Thread Milling (internal)

Fräserschaft
Milling shank
M311

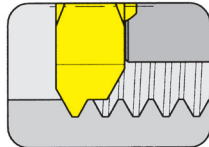


Seite/Page
G26

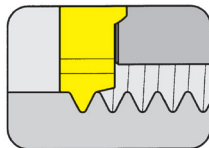
Schneidplatte
Insert
311/611



Seite/Page
G28, G31



Seite/Page
G29, G32



Seite/Page
G30

G

M311



G

**Gewindefräser
(zirkular)**

ab Schneidkreis Ø 17,7 mm

**Thread Milling Cutter
(by circular interpolation)**

from cutting edge Ø 17,7 mm

Gewindefräsen (innen)

Thread Milling (internal)

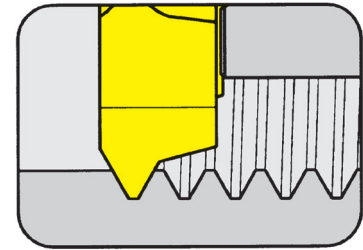


Fräaserschaft

Milling shank

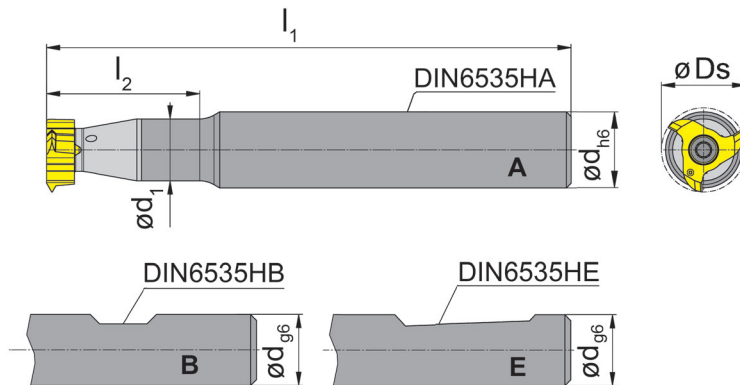
M311

mit innerer Kühlmittelzufuhr
with through coolant supply



Schneidkreis-Ø	Cutting edge Ø	17,7 mm
----------------	----------------	---------

Schaftmaterial: Hartmetall (schwingungsarm)
Material of shank: Carbide - Giving a good vibration resistance



für Schneidplatte
for Insert

Typ 311
Type 611

G

Abbildung = rechtsschneidend
Picture = right hand cutting version

Bestellnummer Part number	d	l ₁	l ₂	d ₁	Form Form
M311.0012.05A	12	130	20	9	A
M311.1316.01A	16	110	32	13	A
M311.1316.02A	16	130	45	13	A
M311.1316.03A	16	145	64	13	A
M311.1316.01B	16	110	32	13	B
M311.1316.02B	16	130	45	13	B
M311.1316.03B	16	145	64	13	B
M311.1316.01E	16	110	32	13	E
M311.1316.02E	16	130	45	13	E
M311.1316.03E	16	145	64	13	E

Weitere Abmessungen auf Anfrage
Further sizes upon request

Ds siehe Schneidplatten
Ds see inserts

Abmessungen in mm
Dimensions in mm

Bestellhinweis:

Fräaserschäfte mit beschädigter Schneidplattenaufnahme können durch unseren Reparaturservice instand gesetzt werden.

Ordering note:

Milling cutter shanks with damaged seating can be repaired by HORN.

Das Anzugsdrehmoment der Schrauben finden Sie in den Technischen Hinweisen.

For torque specification of the screw, please see Technical Instructions.

Ersatzteile

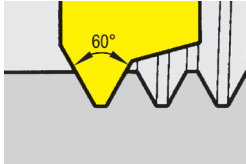
Spare Parts

Fräaserschaft Milling shank	Spannschraube Clamping Screw	TORX PLUS®-Schlüssel TORX PLUS® Wrench
M311...	4.14T15P	T15PQ

Auswahl für Gewinde-Schneidplatten Typ 311, 611

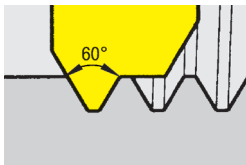
Selection for thread inserts type

Teilprofil, metrisch Typ 311, 611
 Partial profile, metric type 311, 611



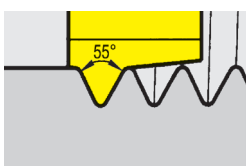
Steigung/Pitch P	0,5	(0,75)	1,0	(1,25)	1,5	(1,75)	2,0	2,5	3,0	3,5
Nenn Durchmesser / Nominal diameter										
Typ / type 311 / Ds 17,7										
311.0515.01	≥ 20	≥ 20	≥ 20	≥ 20	≥ 22					
311.0510.01			≥ 22							
311.0720.01			≥ 22	≥ 22	≥ 22	≥ 22	≥ 22			
311.0815.01					≥ 24					
311.1020.01							≥ 28			
311.1325.01								≥ 34		
311.1630.01									≥ 34	
311.1835.01										≥ 34
311.2535.01								≥ 28	≥ 24	≥ 26
Typ / type 611 / Ds 17,7										
611.0515.01	≥ 20	≥ 20	≥ 20	≥ 20	≥ 22					
611.0720.01			≥ 22	≥ 22	≥ 22	≥ 22	≥ 22			
611.2535.01								≥ 28	≥ 24	≥ 26

Vollprofil, metrisch Typ 311, 611
 Full profile, metric type 311, 611



Steigung/Pitch P	1,5	(1,75)	2,0	2,5	3,0	3,5
Nenn Durchmesser / Nominal diameter						
Typ / type 311, 611 / Ds 17,7						
311.0815.02	≥ 23					
311.0917.02		≥ 24,5				
311.1020.02			≥ 25,5			
311.1325.02				≥ 28,5		
311.1630.02					≥ 32	
311.1835.02						≥ 35
Typ / type 611 / Ds 17,7						
611.0815	≥ 23					

Vollprofil, Whitworth Typ 311
 Full profile, Whitworth type 311



Gg"/" / tpi	14	11
Nenn Durchmesser / Nominal diameter		
Typ / type 311 / Ds 17,7		
311.5514.02	G ³ / ₄ "	
311.5511.02		G1"

Achtung:

Bei Unterschreitung des angegebenen Nenn-Ø wird durch den Nachschnitt des Werkzeugs kein lehrenhaltiges Gewinde mehr erreicht.

Attention:

Recutting of the milling tool will create profile errors if the nominal diameter of the component will be smaller than recommended.



Gewindefräsen (innen) Teilprofil

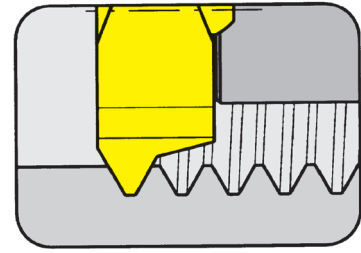
Thread Milling (internal) Partial profile



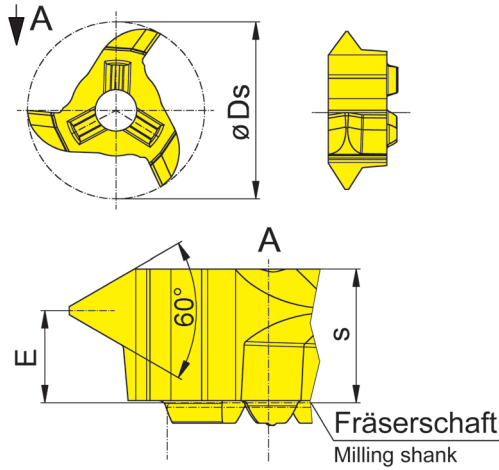
Schneidplatte

Insert

311



Steigung Schneidkreis-Ø	Pitch Cutting edge Ø	0,5-3,5 mm 17,7 mm
----------------------------	-------------------------	-----------------------



für Fräaserschaft
for Milling shank

Typ M311
Type

Metrisches ISO-Gewinde
Metric ISO thread

Abbildung = rechtsschneidend
Picture = right hand cutting version

Bestellnummer Part number	P	P _{max}	E	s	Ds	AS45	TA45	TN35
311.0515.01	0,5	1,5	4,8	5,95	17,7	▲	▲	
311.0510.01	1,0	1,0	5,0	5,95	17,7	▲		▲
311.0720.01	1,0	2,0	4,6	5,95	17,7	▲		▲
311.0815.01	1,5	1,5	4,8	5,95	17,7	▲		▲
311.1020.01	2,0	2,0	4,6	5,95	17,7	▲		▲
311.1325.01	2,5	2,5	4,4	5,95	17,7	▲		▲
311.2535.01	2,5	3,5	3,7	5,95	17,7	▲		▲
311.1630.01	3,0	3,0	4,3	5,95	17,7	▲		▲
311.1835.01	3,5	3,5	4,1	5,95	17,7	▲		▲

▲ ab Lager / on stock Δ 4 Wochen / 4 weeks x auf Anfrage / upon request

● empfohlen / recommended

o bedingt einsetzbar / alternative recommendation

- nicht geeignet / not suitable

■ unbeschichtete HM-Sorten / uncoated grades

■ beschichtete HM-Sorten / coated grades

■ bestückt/Cermet / brazed/Cermet

Abmessungen in mm

Dimensions in mm

	P	M	K	N	S	H
AS45	●	●	●	○	●	-
TA45	●	●	●	○	●	-
TN35	●	●	●	○	●	-

HM-Sorten
Carbide grades

Gewindefräsen (innen) Vollprofil

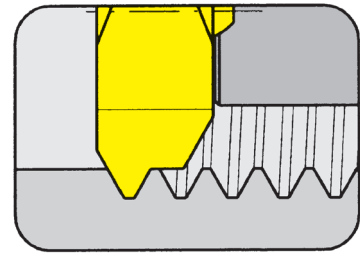
Thread Milling (internal) Full profile



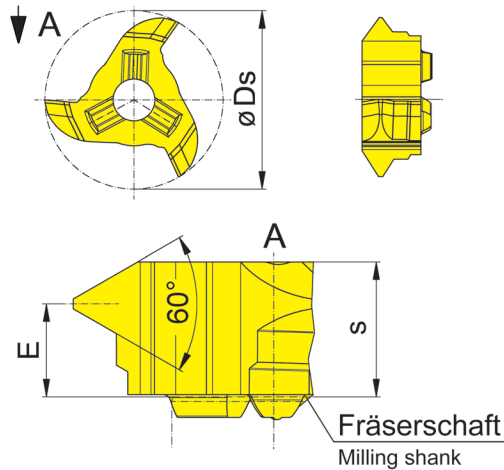
Schneidplatte

Insert

311



Steigung Schneidkreis-Ø	Pitch Cutting edge Ø	1,5-3,5 mm 17,7 mm
----------------------------	-------------------------	-----------------------



für Fräseschaft
for Milling shank

Typ M311
Type

Metrisches ISO-Gewinde
Metric ISO thread

Abbildung = rechtsschneidend
Picture = right hand cutting version

Bestellnummer Part number	P	E	s	Ds	AS45	TN35
311.0815.02	1,5	4,8	5,95	17,7	▲	▲
311.1020.02	2,0	4,6	5,95	17,7	▲	▲
311.1325.02	2,5	4,4	5,95	17,7	▲	△
311.1630.02	3,0	4,3	5,95	17,7	▲	▲
311.1835.02	3,5	4,1	5,95	17,7	▲	▲

▲ ab Lager / on stock Δ 4 Wochen / 4 weeks x auf Anfrage / upon request

● empfohlen / recommended

o bedingt einsetzbar / alternative recommendation

- nicht geeignet / not suitable

■ unbeschichtete HM-Sorten / uncoated grades

■ beschichtete HM-Sorten / coated grades

■ bestückt/Cermet / brazed/Cermet

Abmessungen in mm

Dimensions in mm

P	●	●
M	●	●
K	●	●
N	○	●
S	●	●
H	-	-

HM-Sorten
Carbide grades



Gewindefräsen (innen) Vollprofil

Thread Milling (internal) Full profile

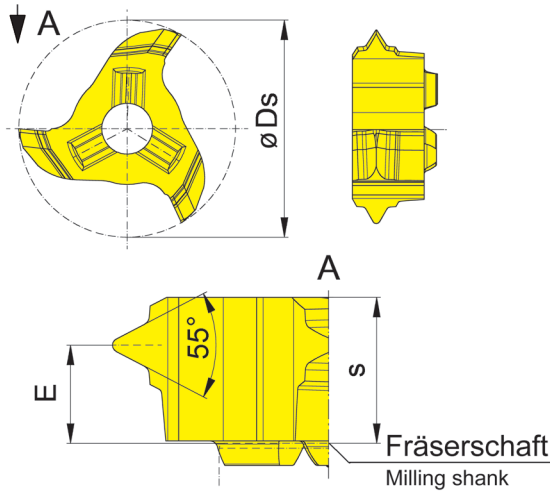
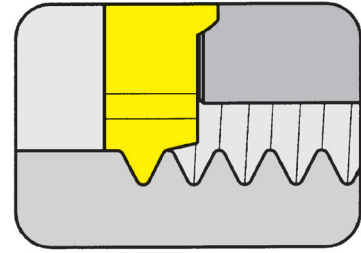


Schneidplatte

Insert

311

Gang pro Zoll Schneidkreis-Ø	Threads per inch Cutting edge Ø	11-14 17,7 mm
---------------------------------	------------------------------------	------------------



für Frälerschaft
for Milling shank

Typ M311
Type

Whitworth-Rohrgewinde nach
DIN ISO 228;(259) und 2999
Whitworth pipe thread as per
DIN ISO 228;(259) and 2999

Abbildung = rechtsschneidend
Picture = right hand cutting version

Bestellnummer Part number	TPI	E	s	Ds	AS45	TA45	TI25	TN35
311.5511.02	11	4,00	5,95	17,7	▲	△	△	▲
311.5514.02	14	4,35	5,95	17,7	▲	△	▲	▲

- ▲ ab Lager / on stock △ 4 Wochen / 4 weeks x auf Anfrage / upon request
- empfohlen / recommended
- o bedingt einsetzbar / alternative recommendation
- nicht geeignet / not suitable
- unbeschichtete HM-Sorten / uncoated grades
- beschichtete HM-Sorten / coated grades
- bestückt/Cermet / brazed/Cermet

P	●	●	●	●
M	●	●	●	●
K	●	●	●	●
N	o	●	●	●
S	●	●	●	●
H	-	-	-	-

Abmessungen in mm
Dimensions in mm

HM-Sorten
Carbide grades

Gewindefräsen (innen) Teilprofil

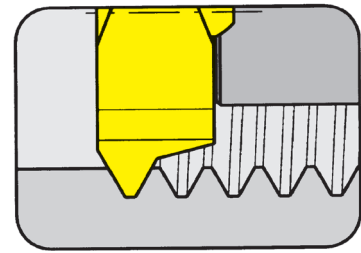
Thread Milling (internal) Partial profile



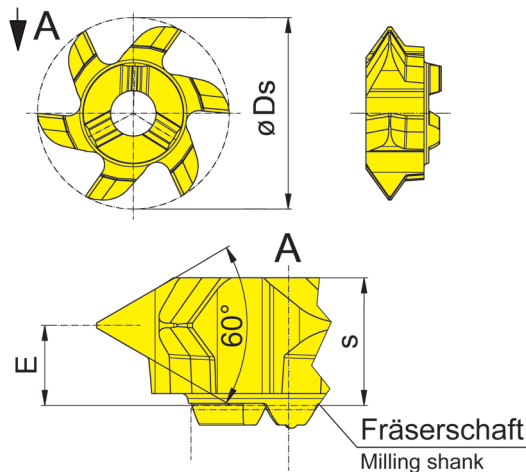
Schneidplatte

Insert

611



Steigung Schneidkreis-Ø	Pitch Cutting edge Ø	0,5-3,5 mm 17,7 mm
----------------------------	-------------------------	-----------------------



für Fräseschaft
for Milling shank

Typ M311
Type

Metrisches ISO-Gewinde
Metric ISO thread

Abbildung = rechtsschneidend
Picture = right hand cutting version

Bestellnummer Part number	P	P _{max}	E	s	D _s	AS45	TA45	TI25
611.0515.01	0,5	1,5	4,8	5,75	17,7	▲	▲	▲
611.0720.01	1,0	2,0	4,6	5,75	17,7	▲	▲	▲
611.2535.01	2,5	3,5	3,7	5,75	17,7	▲	▲	▲
						P	•	•
						M	•	•
						K	•	•
						N	○	•
						S	•	•
						H	-	-

▲ ab Lager / on stock Δ 4 Wochen / 4 weeks x auf Anfrage / upon request

● empfohlen / recommended

○ bedingt einsetzbar / alternative recommendation

- nicht geeignet / not suitable

□ unbeschichtete HM-Sorten / uncoated grades

■ beschichtete HM-Sorten / coated grades

■ bestückt/Cermet / brazed/Cermet

Abmessungen in mm

Dimensions in mm

HM-Sorten
Carbide grades



Gewindefräsen (innen) Vollprofil

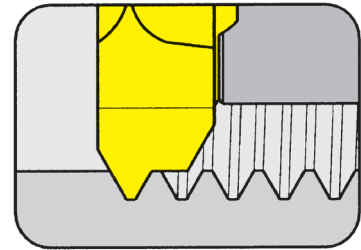
Thread Milling (internal) Full profile



Schneidplatte

Insert

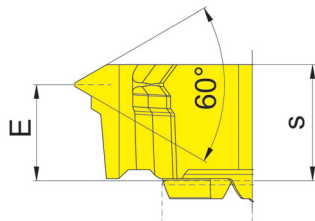
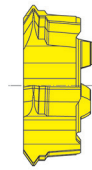
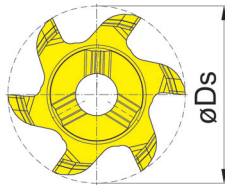
611



Steigung Schneidkreis-Ø	Pitch Cutting edge Ø	1,5 mm 17,7 mm
----------------------------	-------------------------	-------------------

für Frälerschaft
for Milling shank

Typ M311
Type



Metrisches ISO-Gewinde
Metric ISO thread

Abbildung = rechtsschneidend
Picture = right hand cutting version

Bestellnummer Part number	P	E	s	Ds	AS45
611.0815.02	1,5	4,8	5,95	17,7	▲

- ▲ ab Lager / on stock Δ 4 Wochen / 4 weeks x auf Anfrage / upon request
- empfohlen / recommended
- o bedingt einsetzbar / alternative recommendation
- nicht geeignet / not suitable
- unbeschichtete HM-Sorten / uncoated grades
- beschichtete HM-Sorten / coated grades
- bestückt/Cermet / brazed/Cermet

Abmessungen in mm
Dimensions in mm

HM-Sorten
Carbide grades

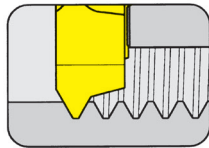
P	●
M	●
K	●
N	o
S	●
H	-



Gewindefräsen (innen)

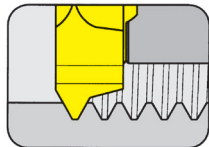
Thread Milling (internal)

Fräserschaft
Milling shank
M313

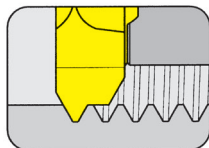


Seite/Page
G36-G37

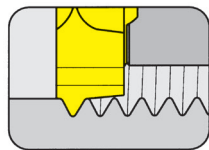
Schneidplatte
Insert
313/613



Seite/Page
G39, G42



Seite/Page
G40



Seite/Page
G41, G43

G

M313



G

**Gewindefräser
(zirkular)**

ab Schneidkreis Ø 21,7 mm

**Thread Milling Cutter
(by circular interpolation)**

from cutting edge Ø 21,7 mm

Gewindefräsen (innen)

Thread Milling (internal)

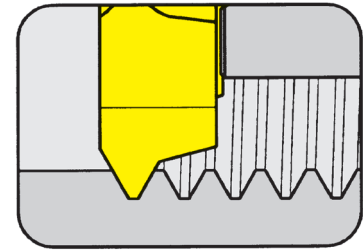


Frälerschaft

Milling shank

M313

mit innerer Kühlmittelzufuhr
with through coolant supply



Schneidkreis-Ø	Cutting edge Ø	21,7 mm
----------------	----------------	---------

Schaftmaterial: Hartmetall (schwingungsarm)
Material of shank: Carbide - Giving a good vibration resistance

für Schneidplatte
for Insert

Typ 313
Type 613

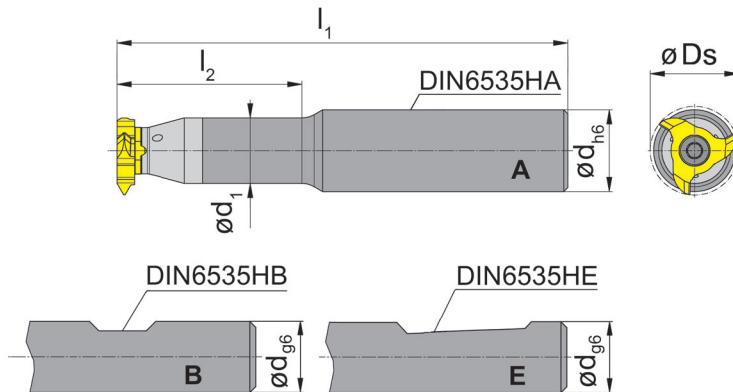


Abbildung = rechtsschneidend
Picture = right hand cutting version

Bestellnummer Part number	d	l ₁	l ₂	d ₁	Form Form
M313.1620.01A	20	110	45	16	A
M313.1620.02A	20	130	65	16	A
M313.1620.03A	20	160	85	16	A
M313.1620.01B	20	110	45	16	B
M313.1620.02B	20	130	65	16	B
M313.1620.03B	20	160	85	16	B
M313.1620.01E	20	110	45	16	E
M313.1620.02E	20	130	65	16	E
M313.1620.03E	20	160	85	16	E

Weitere Abmessungen auf Anfrage
Further sizes upon request

Ds siehe Schneidplatten
Ds see inserts

Abmessungen in mm
Dimensions in mm

Bestellhinweis:

Frälerschäfte mit beschädigter Schneidplattenaufnahme können durch unseren Reparaturservice instand gesetzt werden.

Ordering note:

Milling cutter shanks with damaged seating can be repaired by HORN.

Das Anzugsdrehmoment der Schrauben finden Sie in den Technischen Hinweisen.

For torque specification of the screw, please see Technical Instructions.

Ersatzteile

Spare Parts

Frälerschaft Milling shank	Spannschraube Clamping Screw	TORX PLUS®-Schlüssel TORX PLUS® Wrench
M313...	5.14T20P	T20PQ

Gewindefräsen (innen)

Thread Milling (internal)

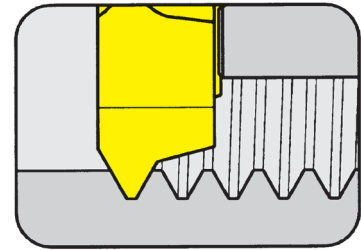


Frälerschaft

Milling shank

M313

mit innerer Kühlmittelzufuhr
with through coolant supply



Schneidkreis-Ø	Cutting edge Ø	21,7 mm
----------------	----------------	---------

Schaftmaterial: Hartmetall (schwingungsarm)
Material of shank: Carbide - Giving a good vibration resistance

für Schneidplatte
for Insert

Typ 313
Type 613

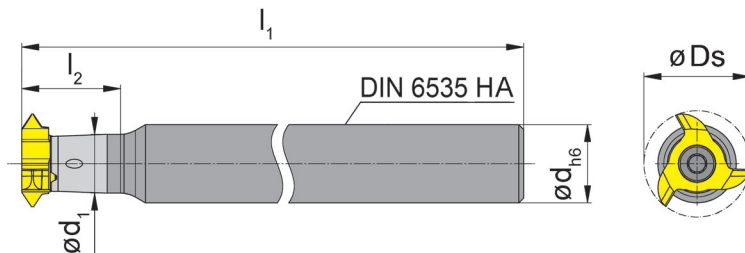


Abbildung = rechtsschneidend
Picture = right hand cutting version

Bestellnummer Part number	d	l ₁	l ₂	d ₁	Form Form
M313.0016.07A	16	160	20	12	A

Weitere Abmessungen auf Anfrage
Further sizes upon request

Ds siehe Schneidplatten
Ds see inserts

Abmessungen in mm
Dimensions in mm

Bestellhinweis:

Frälerschäfte mit beschädigter Schneidplattenaufnahme können durch unseren Reparaturservice instand gesetzt werden.

Ordering note:

Milling cutter shanks with damaged seating can be repaired by HORN.

Das Anzugsdrehmoment der Schrauben finden Sie in den Technischen Hinweisen.

For torque specification of the screw, please see Technical Instructions.

Ersatzteile

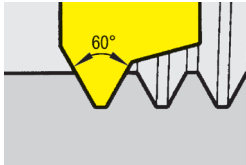
Spare Parts

Frälerschaft Milling shank	Spannschraube Clamping Screw	TORX PLUS®-Schlüssel TORX PLUS® Wrench
M313.0016.07A	5.14T20P	T20PQ

Auswahl für Gewinde-Schneidplatten Typ 313, 613

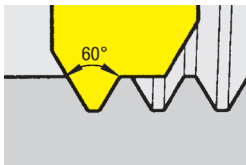
Selection for thread inserts type

Teilprofil, metrisch Typ 313, 613
 Partial profile, metric type 313, 613



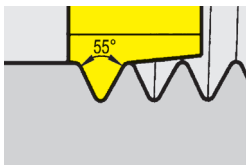
Steigung/Pitch P	1,0	(1,25)	1,5	(1,75)	2,0	2,5	3,0	3,5	4,0	4,5
Nenndurchmesser / Nominal diameter										
Typ / type 313 / Ds 21,7										
313.0720.01	≥ 27	≥ 26	≥ 26	≥ 26	≥ 26					
313.0815.01			≥ 30							
313.1020.01					≥ 32					
313.1630.01							≥ 36			
313.1835.01								≥ 36		
313.2140.01									≥ 36	
313.2445.01										≥ 38
313.2545.01						≥ 33	≥ 32	≥ 30	≥ 30	≥ 30
Typ / type 613 / Ds 21,7										
613.0720.01	≥ 27	≥ 26	≥ 26	≥ 26	≥ 26					
613.2545.01						≥ 33	≥ 32	≥ 30	≥ 30	≥ 30

Vollprofil, metrisch Typ 313
 Full profile, metric type 313



Steigung/Pitch P	1,5	2,0	3,0	3,5	4,0	4,5
Nenndurchmesser / Nominal diameter						
Typ / type 313 / Ds 21,7						
313.0815.02	≥ 27					
313.1020.02		≥ 30				
313.1630.02			≥ 37			
313.1835.02				≥ 40		
313.2140.02					≥ 44	
313.2445.02						≥ 48

Vollprofil, Whitworth Typ 313, 613
 Full profile, Whitworth type 313, 613



Gg"/ tpi	11	8	6
Nenndurchmesser / Nominal diameter			
Typ / type 313 / Ds 21,7			
313.5508.02		≥ 40	
313.5506.02			≥ 48
Gewinde/ Thread			
Typ / type 313 / Ds 21,7			
313.5511.02	G1"		
Typ / type 613 / Ds 21,7			
613.5511.02	G1"		

Achtung:

Bei Unterschreitung des angegebenen Nenn-Ø wird durch den Nachschnitt des Werkzeugs kein lehrenhaltiges Gewinde mehr erreicht.

Attention:

Recutting of the milling tool will create profile errors if the nominal diameter of the component will be smaller than recommended.

Gewindefräsen (innen) Teilprofil

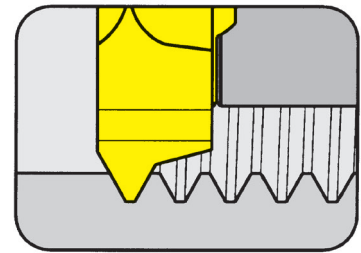
Thread Milling (internal) Partial profile



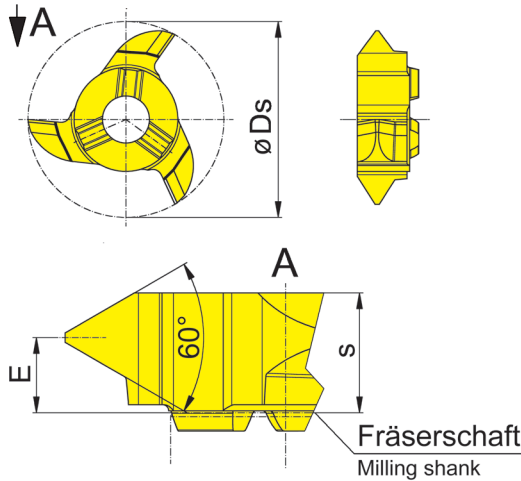
Schneidplatte

Insert

313



Steigung Schneidkreis-Ø	Pitch Cutting edge Ø	1-4,5 mm 21,7 mm
----------------------------	-------------------------	---------------------



für Fräseschaft
for Milling shank

Typ M313
Type

Metrisches ISO-Gewinde
Metric ISO thread

Abbildung = rechtsschneidend
Picture = right hand cutting version

Bestellnummer Part number	P	P _{max}	E	s	Ds	Z	HM-Sorten / Carbide grades			
							AS45	EG55	TF45	TN35
313.0720.01	1,0	2,0	4,6	5,9	21,7	3	▲	▲		▲
313.0815.01	1,5	1,5	4,8	5,9	21,7	3	▲	▲		▲
313.1020.01	2,0	2,0	4,6	5,9	21,7	3	▲	▲		▲
313.1630.01	3,0	3,0	4,3	5,9	21,7	3	▲	▲		▲
313.1835.01	3,5	3,5	4,1	5,9	21,7	3	▲	▲		▲
313.2140.01	4,0	4,0	3,9	5,9	21,7	3	▲	▲	▲	▲
313.2445.01	4,5	4,5	3,7	5,9	21,7	3	▲	▲		▲
313.2545.01	2,5	4,5	3,7	5,9	21,7	3	▲	▲		▲

- ▲ ab Lager / on stock Δ 4 Wochen / 4 weeks x auf Anfrage / upon request
- empfohlen / recommended
- o bedingt einsetzbar / alternative recommendation
- nicht geeignet / not suitable
- unbeschichtete HM-Sorten / uncoated grades
- beschichtete HM-Sorten / coated grades
- bestückt/Cermet / brazed/Cermet

Abmessungen in mm
Dimensions in mm

HM-Sorten
Carbide grades



Gewindefräsen (innen) Vollprofil

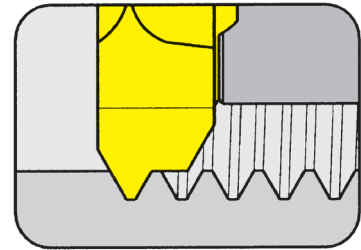
Thread Milling (internal) Full profile



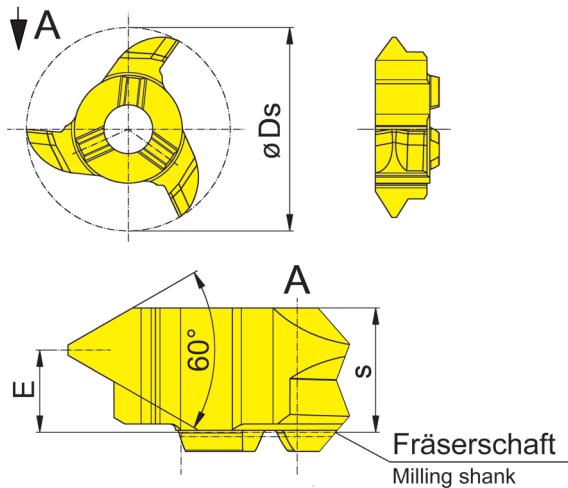
Schneidplatte

Insert

313



Steigung Schneidkreis-Ø	Pitch Cutting edge Ø	1,5-4,5 mm 21,7 mm
----------------------------	-------------------------	-----------------------



für Fräseschaft
for Milling shank

Typ M313
Type

Metrisches ISO-Gewinde
Metric ISO thread

Abbildung = rechtsschneidend
Picture = right hand cutting version

Bestellnummer Part number	P	E	s	Ds	AS45	EG55	TN35
313.0815.02	1,5	4,8	5,9	21,7	▲	▲	▲
313.1020.02	2,0	4,6	5,9	21,7	▲	▲	▲
313.1630.02	3,0	4,3	5,9	21,7	▲	▲	▲
313.1835.02	3,5	4,1	5,9	21,7	▲	▲	▲
313.2140.02	4,0	3,9	5,9	21,7	▲	▲	▲
313.2445.02	4,5	3,8	5,9	21,7	▲	▲	▲
					P	•	•
					M	•	○
					K	•	○
					N	○	-
					S	•	-
					H	-	-

▲ ab Lager / on stock Δ 4 Wochen / 4 weeks x auf Anfrage / upon request

● empfohlen / recommended

○ bedingt einsetzbar / alternative recommendation

- nicht geeignet / not suitable

■ unbeschichtete HM-Sorten / uncoated grades

■ beschichtete HM-Sorten / coated grades

■ bestückt/Cermet / brazed/Cermet

Abmessungen in mm

Dimensions in mm

HM-Sorten
Carbide grades

G

Gewindefräsen (innen) Vollprofil

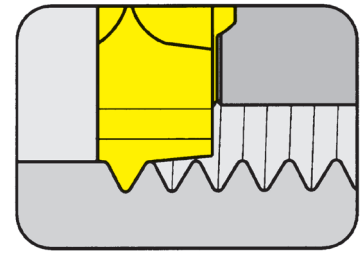
Thread Milling (internal) Full profile



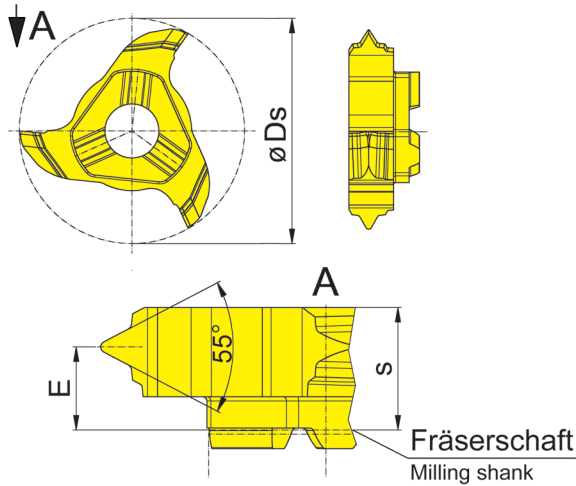
Schneidplatte

Insert

313



Gang pro Zoll Schneidkreis-Ø	Threads per inch Cutting edge Ø	6/8/11 21,7 mm
---------------------------------	------------------------------------	-------------------



für Fräaserschaft
for Milling shank

Typ M313
Type

Abbildung = rechtsschneidend
Picture = right hand cutting version

Whitworth-Rohrgewinde nach
DIN ISO 228;(259) und 2999
Whitworth pipe thread as per
DIN ISO 228;(259) and 2999



Bestellnummer Part number	TPI	E	s	Ds	Material			
					AS45	EG55	TN35	
313.5506.02	6	3,0	5,9	21,7	▲	▲	▲	
313.5508.02	8	3,6	5,9	21,7	▲	▲	▲	
313.5511.02	11	4,0	5,9	21,7	▲	▲	▲	
					P	●	●	●
					M	●	○	●
					K	●	○	●
					N	○	-	●
					S	●	-	●
					H	-	-	-

- ▲ ab Lager / on stock Δ 4 Wochen / 4 weeks x auf Anfrage / upon request
- empfohlen / recommended
- bedingt einsetzbar / alternative recommendation
- nicht geeignet / not suitable
- unbeschichtete HM-Sorten / uncoated grades
- beschichtete HM-Sorten / coated grades
- bestückt/Cermet / brazed/Cermet

Abmessungen in mm
Dimensions in mm

HM-Sorten
Carbide grades

Gewindefräsen (innen) Teilprofil

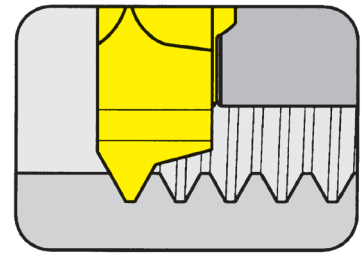
Thread Milling (internal) Partial profile



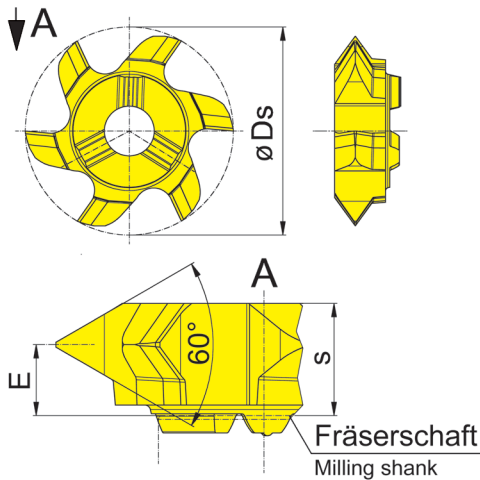
Schneidplatte

Insert

613



Steigung Schneidkreis-Ø	Pitch Cutting edge Ø	1-4,5 mm 21,7 mm
----------------------------	-------------------------	---------------------



für Fräseschaft
for Milling shank

Typ M313
Type

Metrisches ISO-Gewinde
Metric ISO thread

Abbildung = rechtsschneidend
Picture = right hand cutting version

Bestellnummer Part number	P	P _{max}	E	s	Ds	AS45	EG55	T125
						▲	▲	▲
613.0720.01	1,0	2,0	4,6	5,60	21,7	▲	▲	▲
613.2545.01	2,5	4,5	3,7	5,75	21,7	▲	▲	▲

- ▲ ab Lager / on stock Δ 4 Wochen / 4 weeks x auf Anfrage / upon request
- empfohlen / recommended
- o bedingt einsetzbar / alternative recommendation
- nicht geeignet / not suitable
- unbeschichtete HM-Sorten / uncoated grades
- beschichtete HM-Sorten / coated grades
- bestückt/Cermet / brazed/Cermet

Abmessungen in mm
Dimensions in mm

	P	M	K	N	S	H
AS45	●	●	●	●	●	●
EG55	●	○	●	○	○	○
T125	●	●	●	●	●	●

HM-Sorten
Carbide grades

G

Gewindefräsen (innen) Vollprofil

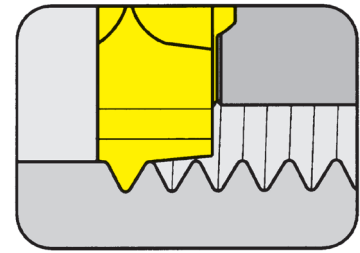
Thread Milling (internal) Full profile



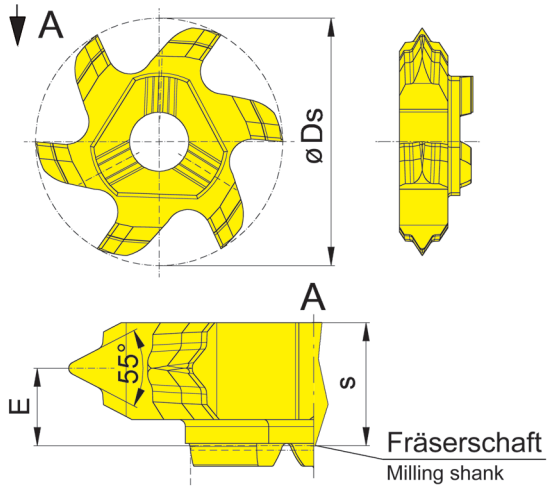
Schneidplatte

Insert

613



Gang pro Zoll Schneidkreis-Ø	Threads per inch Cutting edge Ø	11 21,7 mm
---------------------------------	------------------------------------	---------------



für Fräseschaft
for Milling shank

Typ M313
Type

Whitworth-Rohrgewinde nach
DIN ISO 228;(259) und 2999
Whitworth pipe thread as per
DIN ISO 228;(259) and 2999

Abbildung = rechtsschneidend
Picture = right hand cutting version

Bestellnummer Part number	TPI	E	s	Ds	AS45	EG55	TA45	TI25
613.5511.02	11	3,4	5,4	21,7	▲	▲	▲	▲
					P ●	●	●	●
					M ●	○	●	●
					K ●	○	●	●
					N ○	-	●	●
					S ●	-	●	●
					H -	-	-	-

- ▲ ab Lager / on stock Δ 4 Wochen / 4 weeks x auf Anfrage / upon request
- empfohlen / recommended
- bedingt einsetzbar / alternative recommendation
- nicht geeignet / not suitable
- unbeschichtete HM-Sorten / uncoated grades
- beschichtete HM-Sorten / coated grades
- bestückt/Cermet / brazed/Cermet

Abmessungen in mm
Dimensions in mm

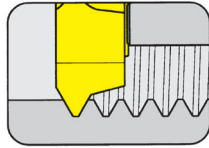
HM-Sorten
Carbide grades



Gewindefräsen (innen)

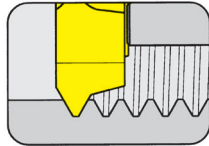
Thread Milling (internal)

Fräserschaft
Milling shank
M328/SM328

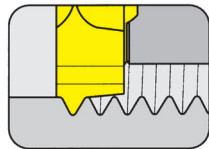


Seite/Page
G46-G48

Schneidplatte
Insert
328/628



Seite/Page
G50, G52



Seite/Page
G51, G53

M328



G

**Gewindefräser
(zirkular)**

ab Schneidkreis Ø 27,7 mm

**Thread Milling Cutter
(by circular interpolation)**

from cutting edge Ø 27,7 mm

Gewindefräsen (innen)

Thread Milling (internal)

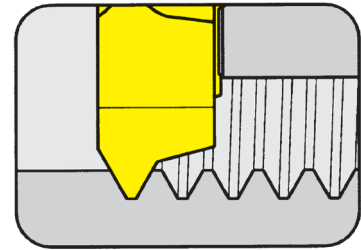


Frälerschaft

Milling shank

M328

mit innerer Kühlmittelzufuhr
with through coolant supply



Schneidkreis-Ø	Cutting edge Ø	27,7 mm
----------------	----------------	---------

Schaftmaterial: Hartmetall (schwingungsarm)
Material of shank: Carbide - Giving a good vibration resistance

für Schneidplatte
for Insert

Typ 328
Type 628

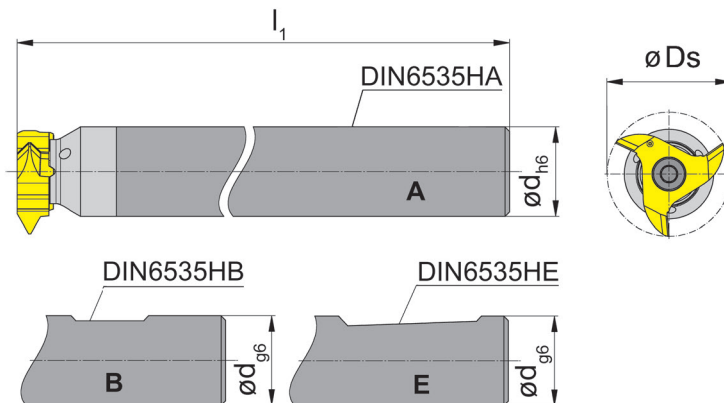


Abbildung = rechtsschneidend
Picture = right hand cutting version

Bestellnummer Part number	d	l ₁	Form Form
M328.0020.D.05A	20	145	A
M328.0020.D.06A	20	160	A
M328.0020.D.07A	20	180	A
M328.0020.D.05B	20	145	B
M328.0020.D.06B	20	160	B
M328.0020.D.07B	20	180	B
M328.0020.D.05E	20	145	E
M328.0020.D.06E	20	160	E
M328.0020.D.07E	20	180	E

Weitere Abmessungen auf Anfrage
Further sizes upon request

Ds siehe Schneidplatten
Ds see inserts

Abmessungen in mm
Dimensions in mm

Bestellhinweis:

Frälerschäfte mit beschädigter Schneidplattenaufnahme können durch unseren Reparaturservice instand gesetzt werden.

Ordering note:

Milling cutter shanks with damaged seating can be repaired by HORN.

Das Anzugsdrehmoment der Schrauben finden Sie in den Technischen Hinweisen.

For torque specification of the screw, please see Technical Instructions.

Ersatzteile

Spare Parts

Frälerschaft Milling shank	Spannschraube Clamping Screw	TORX PLUS®-Schlüssel TORX PLUS® Wrench
M328...	5.17T20P	T20PQ

Gewindefräsen (innen)

Thread Milling (internal)

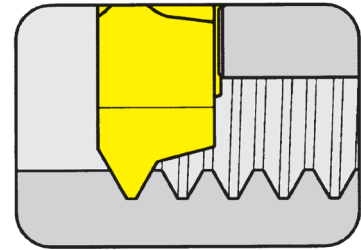


Frälerschaft

Milling shank

M328

mit innerer Kühlmittelzufuhr
with through coolant supply



Schneidkreis-Ø	Cutting edge Ø	27,7 mm
----------------	----------------	---------

Schaftmaterial: Hartmetall (schwingungsarm)
Material of shank: Carbide - Giving a good vibration resistance

für Schneidplatte
for insert

Typ 328
Type 628

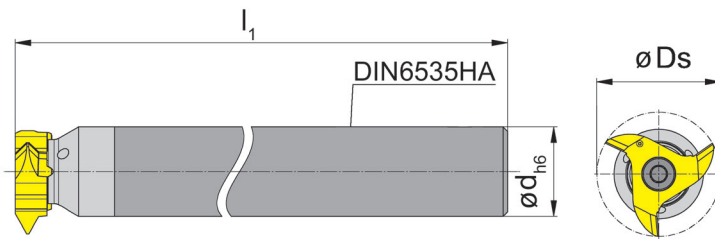


Abbildung = rechtsschneidend
Picture = right hand cutting version

Bestellnummer Part number	d	l ₁	Form Form
M328.0020.10A	20	250	A

Weitere Abmessungen auf Anfrage
Further sizes upon request

Ds siehe Schneidplatten
Ds see inserts

Abmessungen in mm
Dimensions in mm

Bestellhinweis:

Frälerschäfte mit beschädigter Schneidplattenaufnahme können durch unseren Reparaturservice instand gesetzt werden.

Ordering note:

Milling cutter shanks with damaged seating can be repaired by HORN.

Das Anzugsdrehmoment der Schrauben finden Sie in den Technischen Hinweisen.

For torque specification of the screw, please see Technical Instructions.

Ersatzteile

Spare Parts

Frälerschaft Milling shank	Spannschraube Clamping Screw	TORX PLUS®-Schlüssel TORX PLUS® Wrench
M328.0020.10A	5.14T20P	T20PQ

Gewindefräsen (innen)

Thread Milling (internal)

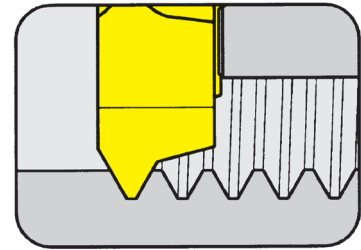


Fräaserschaft

Milling shank

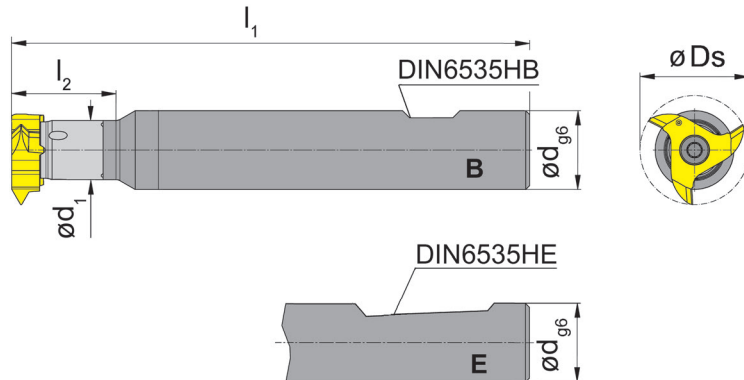
SM328

mit innerer Kühlmittelzufuhr
with through coolant supply



Schneidkreis-Ø	Cutting edge Ø	27,7 mm
----------------	----------------	---------

Schaftmaterial: Schwermetall (schwingungsarm)
Material of shank: tungsten alloy (giving good vibration resistance)



für Schneidplatte
for Insert

Typ 628
Type

G

Abbildung = rechtsschneidend
Picture = right hand cutting version

Bestellnummer Part number	d	l ₁	l ₂	d ₁	Form Form
SM328.0020.05B	20	130	25	15	B
SM328.0020.06B	20	145	-	20	B
SM328.0020.07B	20	160	25	15	B
SM328.0020.08B	20	200	-	20	B
SM328.0020.05E	20	130	25	15	E
SM328.0020.06E	20	145	-	20	E
SM328.0020.07E	20	160	25	15	E
SM328.0020.08E	20	200	-	20	E

Weitere Abmessungen auf Anfrage
Further sizes upon request

Ds siehe Schneidplatten
Ds see inserts

Abmessungen in mm
Dimensions in mm

Bestellhinweis:

Fräaserschäfte mit beschädigter Schneidplattenaufnahme können durch unseren Reparaturservice in stand gesetzt werden.

Ordering note:

Milling cutter shanks with damaged seating can be repaired by HORN.

Das Anzugsdrehmoment der Schrauben finden Sie in den Technischen Hinweisen.

For torque specification of the screw, please see Technical Instructions.

Ersatzteile

Spare Parts

Fräaserschaft Milling shank	Spannschraube Clamping Screw	TORX PLUS®-Schlüssel TORX PLUS® Wrench
SM328...	5.17T20P	T20PQ

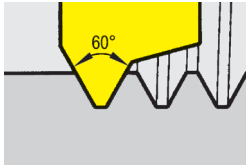
Auswahl für Gewinde-Schneidplatten Typ 328, 628

Selection for thread inserts

type

Teilprofil, metrisch Typ 328, 628

Partial profile, metric type 328, 628

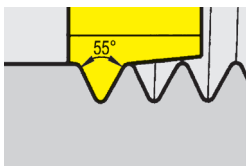


Steigung/Pitch P	1,0	(1,25)	1,5	(1,75)	2,0	2,5
Nenn Durchmesser / Nominal diameter						
Typ / type 328 / Ds 27,7						
328.0720.01	≥ 32	≥ 32	≥ 32	≥ 32	≥ 32	
328.1525.01			≥ 34	≥ 34	≥ 34	≥ 34
Typ / type 628 / Ds 27,7						
628.1525.01			≥ 34	≥ 34	≥ 34	≥ 34

Steigung/Pitch P	3,0	3,5	4,0	4,5	5,0	5,5	6,0
Nenn Durchmesser / Nominal diameter							
Typ / type 328 / Ds 27,7							
328.3050.01	≥ 40	≥ 38	≥ 38	≥ 38	≥ 38		
328.5060.01					≥ 48	≥ 46	≥ 44
Typ / type 628 / Ds 27,7							
628.3050.01	≥ 40	≥ 38	≥ 38	≥ 38	≥ 38		
628.5060.01					≥ 48	≥ 46	≥ 44

Vollprofil, Whitworth Typ 328, 628

Full profile, Whitworth type 328, 628



Gg"/ tpi	11
Nenn Durchmesser / Nominal diameter	
Typ / type 328 / Ds 27,7	
328.5511.02	G1½"
Typ / type 628 / Ds 27,7	
628.5511.02	G1½"

Achtung:

Bei Unterschreitung des angegebenen Nenn-Ø wird durch den Nachschnitt des Werkzeugs kein lehrenhaltiges Gewinde mehr erreicht.

Attention:

Recutting of the milling tool will create profile errors if the nominal diameter of the component will be smaller than recommended.



Gewindefräsen (innen) Teilprofil

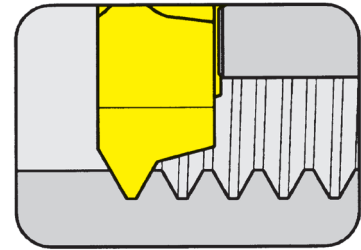
Thread Milling (internal) Partial profile



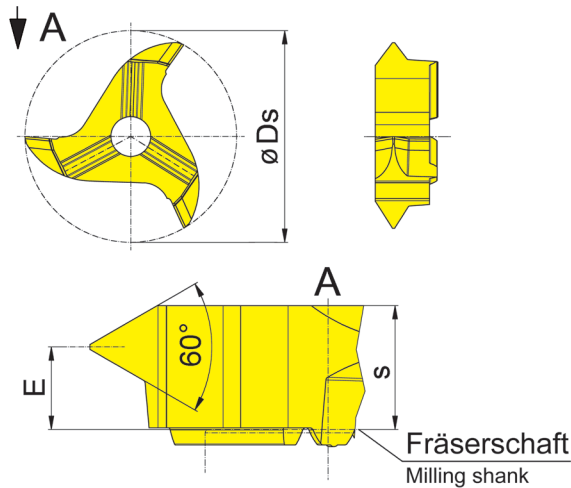
Schneidplatte

Insert

328



Steigung Schneidkreis-Ø	Pitch Cutting edge Ø	1-6 mm 27,7 mm
----------------------------	-------------------------	-------------------



für Fräaserschaft
for Milling shank

Typ M328
Type SM328

Metrisches ISO-Gewinde
Metric ISO thread

Abbildung = rechtsschneidend
Picture = right hand cutting version

Bestellnummer Part number	P	P _{max}	E	s	Ds	AS45	TI25	TN35
328.0720.01	1,0	2,0	4,6	5,95	27,7	▲		▲
328.1525.01	1,5	2,5	4,3	5,95	27,7	▲		▲
328.3050.01	3,0	5,0	4,8	7,20	27,7	▲	▲	▲
328.5060.01	5,0	6,0	4,4	7,20	27,7	▲		▲

▲ ab Lager / on stock Δ 4 Wochen / 4 weeks x auf Anfrage / upon request

● empfohlen / recommended

o bedingt einsetzbar / alternative recommendation

- nicht geeignet / not suitable

□ unbeschichtete HM-Sorten / uncoated grades

■ beschichtete HM-Sorten / coated grades

■ bestückt/Cermet / brazed/Cermet

Abmessungen in mm

Dimensions in mm

	P	M	K	N	S	H
AS45	●	●	●	○	●	-
TI25	●	●	●	●	●	-
TN35	●	●	●	●	●	-

HM-Sorten
Carbide grades

G

Gewindefräsen (innen) Vollprofil

Thread Milling (internal) Full profile

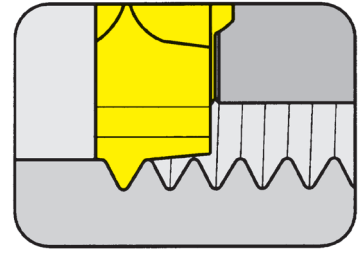


Schneidplatte

Insert

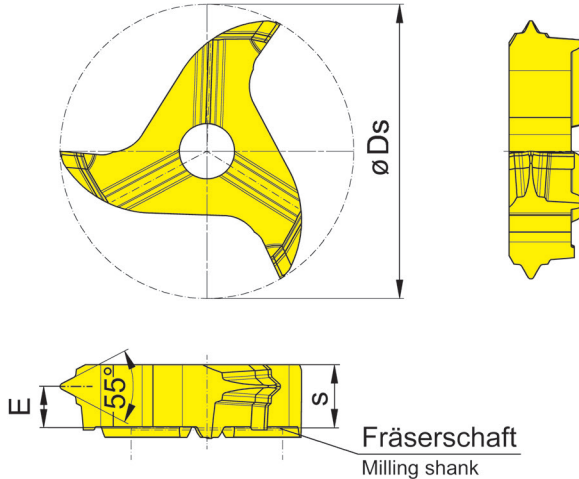
328

Gang pro Zoll Schneidkreis-Ø	Threads per inch Cutting edge Ø	11 27,7 mm
---------------------------------	------------------------------------	---------------



für Fräaserschaft
for Milling shank

Typ M328
Type SM328



Fräaserschaft
Milling shank

Abbildung = rechtsschneidend
Picture = right hand cutting version

Whitworth-Rohrgewinde nach
DIN ISO 228;(259) und 2999
Whitworth pipe thread as per
DIN ISO 228;(259) and 2999



Bestellnummer Part number	TPI	E	s	Ds	AS45
328.5511.02	11	3,9	5,95	27,7	▲

- ▲ ab Lager / on stock Δ 4 Wochen / 4 weeks x auf Anfrage / upon request
- empfohlen / recommended
- o bedingt einsetzbar / alternative recommendation
- nicht geeignet / not suitable
- unbeschichtete HM-Sorten / uncoated grades
- beschichtete HM-Sorten / coated grades
- bestückt/Cermet / brazed/Cermet

Abmessungen in mm
Dimensions in mm

HM-Sorten
Carbide grades

P	●
M	●
K	●
N	○
S	●
H	-

Gewindefräsen (innen) Teilprofil

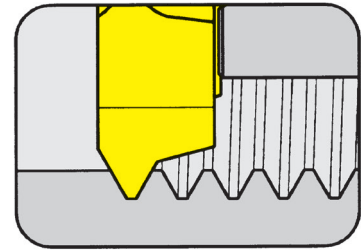
Thread Milling (internal) Partial profile



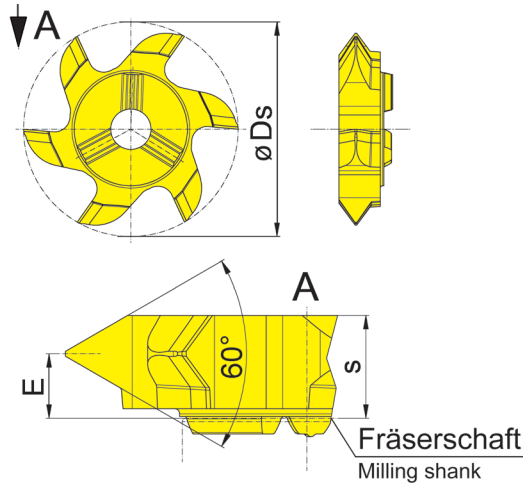
Schneidplatte

Insert

628



Steigung Schneidkreis-Ø	Pitch Cutting edge Ø	1,5-6 mm 27,7 mm
----------------------------	-------------------------	---------------------



für Fräseschaft
for Milling shank

Typ M328
Type SM328

Metrisches ISO-Gewinde
Metric ISO thread

Abbildung = rechtsschneidend
Picture = right hand cutting version

Bestellnummer Part number	P	P _{max}	E	s	Ds	AS45	T125
628.1525.01	1,5	2,5	4,8	6,00	27,7	▲	▲
628.3050.01	3,0	5,0	3,7	5,75	27,7	▲	▲
628.5060.01	5,0	6,0	3,2	5,75	27,7	▲	▲

▲ ab Lager / on stock Δ 4 Wochen / 4 weeks x auf Anfrage / upon request

● empfohlen / recommended

o bedingt einsetzbar / alternative recommendation

- nicht geeignet / not suitable

□ unbeschichtete HM-Sorten / uncoated grades

■ beschichtete HM-Sorten / coated grades

■ bestückt/Cermet / brazed/Cermet

Abmessungen in mm

Dimensions in mm

	AS45	T125
P	●	●
M	●	●
K	●	●
N	○	●
S	●	●
H	-	-

HM-Sorten
Carbide grades

G

Gewindefräsen (innen) Vollprofil

Thread Milling (internal) Full profile

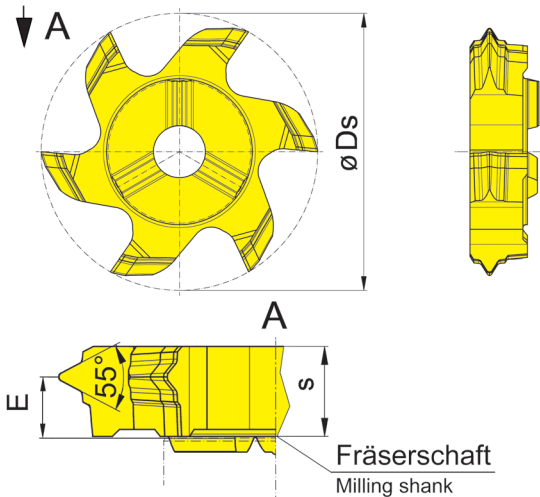
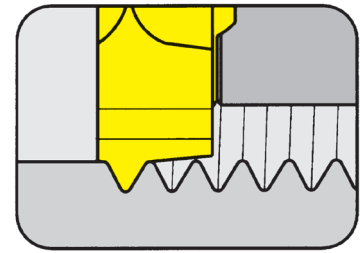


Schneidplatte

Insert

628

Gang pro Zoll Schneidkreis-Ø	Threads per inch Cutting edge Ø	11 27,7 mm
---------------------------------	------------------------------------	---------------



für Fräaserschaft
for Milling shank

Typ M328
Type SM328

Whitworth-Rohrgewinde nach
DIN ISO 228;(259) und 2999
Whitworth pipe thread as per
DIN ISO 228;(259) and 2999

Abbildung = rechtsschneidend
Picture = right hand cutting version

Bestellnummer Part number	TPI	E	s	Ds	AS45
628.5511.02	11	3,9	5,85	27,7	▲

- ▲ ab Lager / on stock Δ 4 Wochen / 4 weeks x auf Anfrage / upon request
- empfohlen / recommended
- o bedingt einsetzbar / alternative recommendation
- nicht geeignet / not suitable
- unbeschichtete HM-Sorten / uncoated grades
- beschichtete HM-Sorten / coated grades
- bestückt/Cermet / brazed/Cermet

Abmessungen in mm
Dimensions in mm

HM-Sorten
Carbide grades

P	●
M	●
K	●
N	○
S	●
H	-

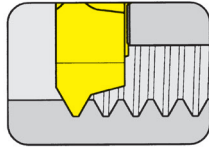


Gewindefräsen (innen)

Thread Milling (internal)

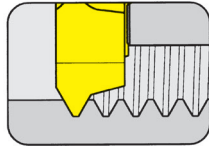


Frälerschaft
Milling shank
M332



Seite/Page
G56

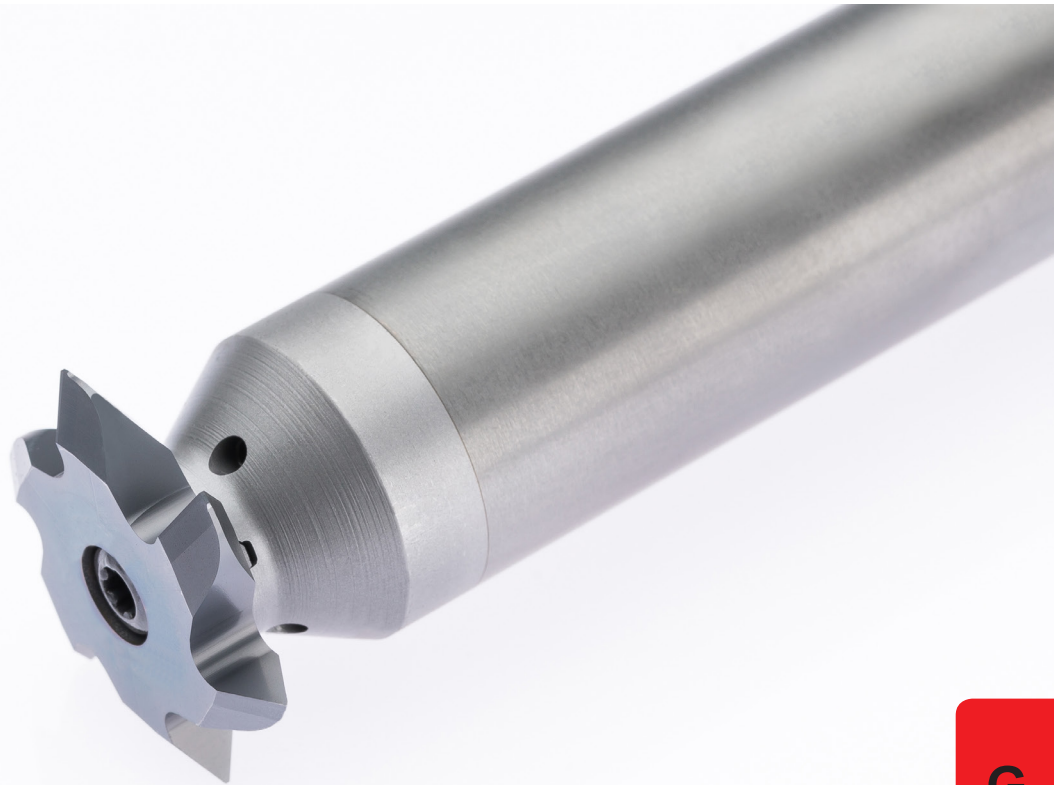
Schneidplatte
Insert
632



Seite/Page
G58

G

M332



G

**Gewindefräser
(zirkular)**

ab Schneidkreis Ø 31,7 mm

**Thread Milling Cutter
(by circular interpolation)**

from cutting edge Ø 31,7 mm

Gewindefräsen (innen)

Thread Milling (internal)

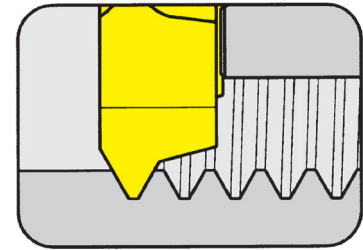


Frälerschaft

Milling shank

M332

mit innerer Kühlmittelzufuhr
with through coolant supply



Schneidkreis-Ø	Cutting edge Ø	31,7 mm
----------------	----------------	---------

Schaftmaterial: Hartmetall (schwingungsarm)
Material of shank: Carbide - Giving a good vibration resistance

für Schneidplatte
for Insert

Typ 632
Type

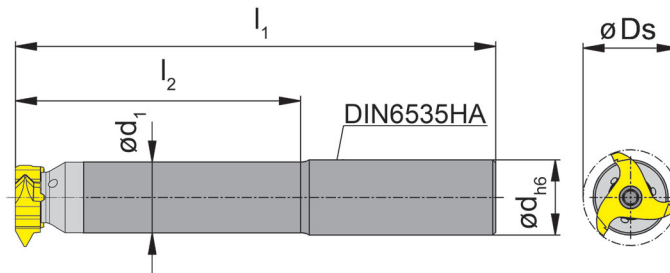


Abbildung = rechtsschneidend
Picture = right hand cutting version

Bestellnummer Part number	d	l ₁	l ₂	d ₁	Form Form
M332.2325.06A	25	160	95	23,5	A
M332.2325.07A	25	180	115	23,5	A
M332.2325.08A	25	200	135	23,5	A
M332.2325.09A	25	250	185	23,5	A

Weitere Abmessungen auf Anfrage
Further sizes upon request

Ds siehe Schneidplatten
Ds see inserts

Abmessungen in mm
Dimensions in mm

Bestellhinweis:

Frälerschäfte mit beschädigter Schneidplattenaufnahme können durch unseren Reparaturservice instand gesetzt werden.

Ordering note:

Milling cutter shanks with damaged seating can be repaired by HORN.

Das Anzugsdrehmoment der Schrauben finden Sie in den Technischen Hinweisen.

For torque specification of the screw, please see Technical Instructions.

Ersatzteile

Spare Parts

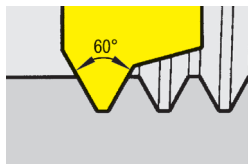
Frälerschaft Milling shank	Spannschraube Clamping Screw	TORX PLUS®-Schlüssel TORX PLUS® Wrench
M332...	5.17T20P	T20PQ

Auswahl für Gewinde-Schneidplatten

Selection for thread inserts

Teilprofil, metrisch Typ 632

Partial profile, metric type 632



Steigung/Pitch P	2,5	3,0	3,5	4,0	4,5	5,0	5,5	6,0
Nenndurchmesser / Nominal diameter								
Typ / type 632 / Ds 31,7								
632.2545.01	≥ 42	≥ 42	≥ 46	≥ 42	≥ 42			
632.4060.01				≥ 46	≥ 46	≥ 46	≥ 46	≥ 46



Gewindefräsen (innen) Teilprofil

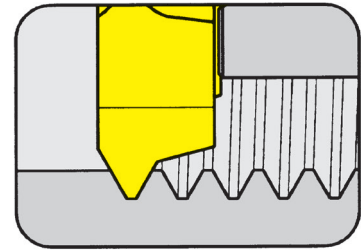
Thread Milling (internal) Partial profile



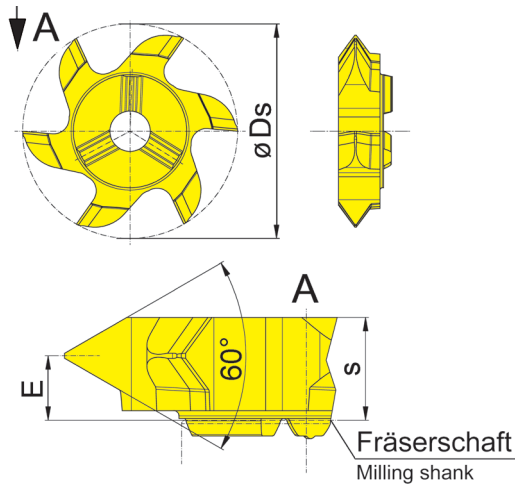
Schneidplatte

Insert

632



Steigung Schneidkreis-Ø	Pitch Cutting edge Ø	2,5-6 mm 31,7 mm
----------------------------	-------------------------	---------------------



für Fräseschaft
for Milling shank

Typ M332
Type

Metrisches ISO-Gewinde
Metric ISO thread

Abbildung = rechtsschneidend
Picture = right hand cutting version

Bestellnummer Part number	P	P _{max}	E	s	D _s	AS45	Ti25
632.2545.01	2,5	4,5	3,7	5,8	31,7	▲	▲
632.4060.01	4,0	6,0	3,2	5,8	31,7	▲	▲

- ▲ ab Lager / on stock Δ 4 Wochen / 4 weeks x auf Anfrage / upon request
- empfohlen / recommended
- o bedingt einsetzbar / alternative recommendation
- nicht geeignet / not suitable
- unbeschichtete HM-Sorten / uncoated grades
- beschichtete HM-Sorten / coated grades
- bestückt/Cermet / brazed/Cermet

Abmessungen in mm
Dimensions in mm

	AS45	Ti25
P	●	●
M	●	●
K	●	●
N	○	●
S	●	●
H	-	-

HM-Sorten
Carbide grades

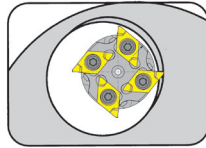
G



Gewindefräsen (innen)

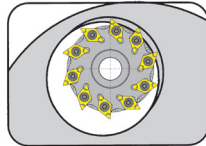
Thread Milling (internal)

Frälerschaft
Milling shank
M275



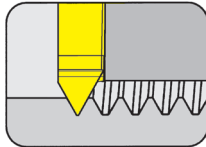
Seite/Page
G62

Messerkopf
Milling cutter
M275



Seite/Page
G63

Wendeschnidplatte
Indexable insert
RS275



Seite/Page
G65

M275



G

**Gewindefräser
(zirkular)**

ab Schneidkreis Ø 31 mm

**Thread Milling Cutter
(by circular interpolation)**

from cutting edge Ø 31 mm

Gewindefräsen (innen)

Thread Milling (internal)

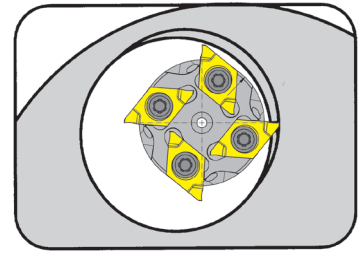


Frälerschaft

Milling shank

M275

mit innerer Kühlmittelzufuhr
with through coolant supply



Schneidkreis-Ø Cutting edge Ø 31 mm

Schaftmaterial: Stahl (nicht schrumpfbar)
Material of shank: Steel (not recommended for shrink fitting)

für Wendeschneidplatte
for Indexable insert

Typ S275
Type RS275

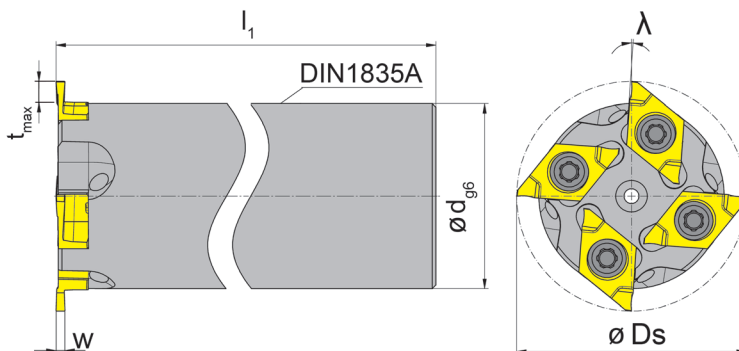


Abbildung = rechtsschneidend
Picture = right hand cutting version

Bestellnummer Part number	Z	Ds	d	l ₁	λ
M275.031.D25.3.04A	4	31	25	125	4°

Weitere Abmessungen auf Anfrage
Further sizes upon request

Abmessungen in mm
Dimensions in mm

Das Anzugsdrehmoment der Schrauben finden Sie in den Technischen Hinweisen.
For torque specification of the screw, please see Technical Instructions.

Ersatzteile

Spare Parts

Frälerschaft Milling shank	Spannschraube Clamping Screw	TORX PLUS®-Schlüssel TORX PLUS® Wrench
M275.031.D25.3.04A	3.510T10P	T10PL

Gewindefräsen (innen)

Thread Milling (internal)

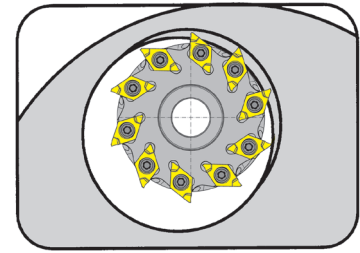


Messerkopf

Milling cutter

M275

mit innerer Kühlmittelzufuhr
with through coolant supply



Schneidkreis-Ø Cutting edge Ø 38 / 48 / 58 / 78 mm

für Wendeschneidplatte
for Indexable insert

Typ S275
Type RS275

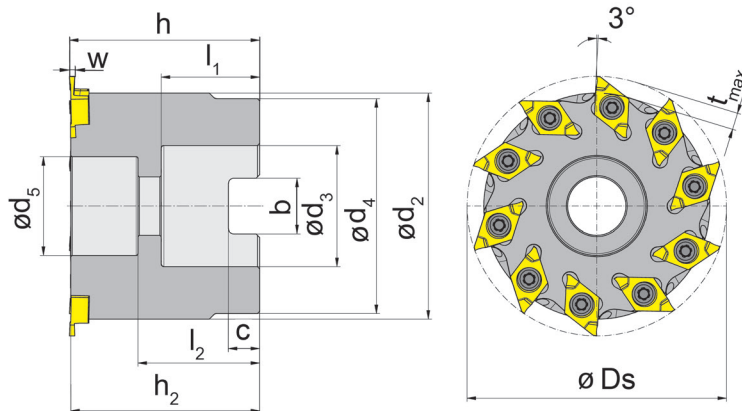


Abbildung = rechtsschneidend
Picture = right hand cutting version

Bestellnummer Part number	Z	Ds	h ₂	h	d ₅	d ₄	d ₃	l ₁	l ₂	b	c	d ₂
M275.0038.A16.05	5	38	32,7	33,0	13,5	32,0	16	18	22,7	8,4	5,6	32,0
M275.0048.A22.08	8	48	36,7	37,0	18,5	40,5	22	20	24,7	10,4	6,3	40,5
M275.0058.A27.10	10	58	42,2	42,5	22,0	48,0	27	22	27,2	12,4	7,0	50,0
M275.0078.A32.14	14	78	49,7	50,0	33,0	58,0	32	25	36,7	14,4	8,0	70,5

Weitere Abmessungen auf Anfrage
Further sizes upon request

Abmessungen in mm
Dimensions in mm

Das Anzugsdrehmoment der Schrauben finden Sie in den Technischen Hinweisen.
For torque specification of the screw, please see Technical Instructions.

Ersatzteile

Spare Parts

Messerkopf Milling cutter	Spannschraube Clamping Screw	TORX PLUS®-Schlüssel TORX PLUS® Wrench	Unterlegscheibe Washer	Zylinderschraube Cylindrical screw
M275.0038.A16.05	3.510T10P	T10PL	020.0813.3438	8.25.912
M275.0048.A22.08	3.510T10P	T10PL	10.5.433	10.25.912
M275.0058.A27.10	3.510T10P	T10PL	13.0.433	12.30.912
M275.0078.A32.14	3.510T10P	T10PL	17.0.433	16.35.7984

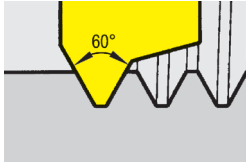
Auswahl für Gewinde-Schneidplatten Typ S275

Selection for thread inserts

type

Teilprofil, metrisch Typ S275

Partial profile, metric type S275



Steigung/Pitch P	1,5	2,0	2,5	3,0	3,5
Nenndurchmesser / Nominal diameter					
Typ / type S275 / Ds 31					
RS275.1535.01	≥ 45				
Typ / type S275 / Ds 38					
RS275.1535.01	≥ 54				
Typ / type S275 / Ds 48					
RS275.1535.01	≥ 70				
Typ / type S275 / Ds 58					
RS275.1535.01	≥ 83				

G

Achtung:

Bei Unterschreitung des angegebenen Nenn-Ø wird durch den Nachschnitt des Werkzeugs kein lehrenhaltiges Gewinde mehr erreicht.

Attention:

Recutting of the milling tool will create profile errors if the nominal diameter of the component will be smaller than recommended.

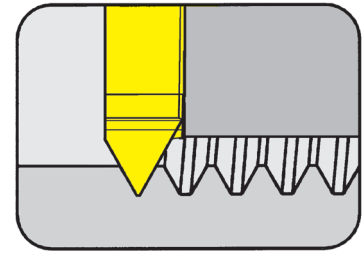
Gewindefräsen (innen) Teilprofil

Thread Milling (internal) Partial profile

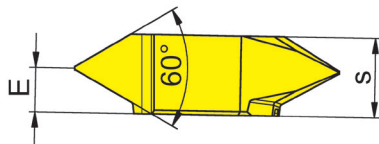
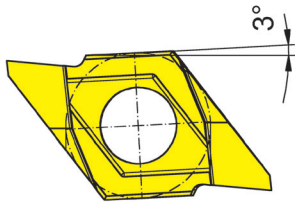


Wendeschneidplatte
Indexable insert

RS275



Steigung	Pitch	1,5-3,5 mm
----------	-------	------------



für Frälerschaft
for Milling shank

Typ M275
Type

Metrisches ISO-Gewinde
Metric ISO thread

R = rechts wie gezeichnet
R = right hand version shown

Bestellnummer Part number	P	P _{max}	E	s	TA45
RS275.1535.01	1,5	3,5	2,3	4,1	▲

- ▲ ab Lager / on stock Δ 4 Wochen / 4 weeks x auf Anfrage / upon request
- empfohlen / recommended
- o bedingt einsetzbar / alternative recommendation
- nicht geeignet / not suitable
- unbeschichtete HM-Sorten / uncoated grades
- beschichtete HM-Sorten / coated grades
- bestückt/Cermet / brazed/Cermet

Abmessungen in mm
Dimensions in mm

HM-Sorten
Carbide grades

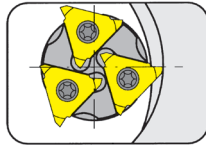
P	●
M	●
K	●
N	●
S	●
H	-



Gewindefräsen (innen)

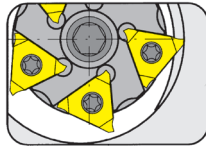
Thread Milling (internal)

Fräserschaft
Milling shank
380



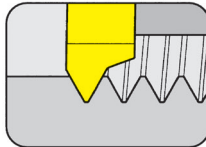
Seite/Page
G68

Messerkopf
Milling cutter
380



Seite/Page
G69

Wendeschnidplatte
Indexable insert
314



Seite/Page
G71

380



**Gewindefräser
(zirkular)**

ab Schneidkreis Ø 44 mm

**Thread Milling Cutter
(by circular interpolation)**

from cutting edge Ø 44 mm

Gewindefräsen (innen)

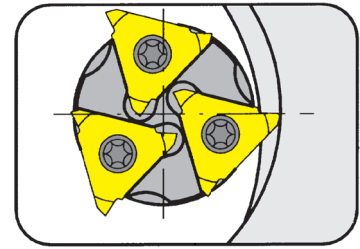
Thread Milling (internal)



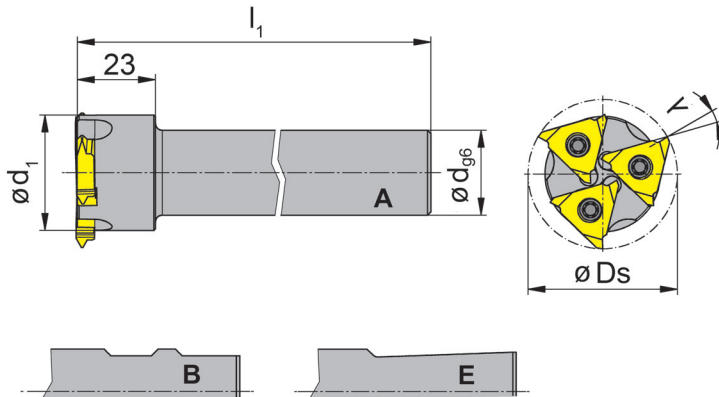
Frälerschaft

Milling shank

380



Schneidkreis-Ø	Cutting edge Ø	44 mm
----------------	----------------	-------



für Wendeschneidplatte
for Indexable insert

Typ 314
Type

G

Abbildung = rechtsschneidend
Picture = right hand cutting version

Bestellnummer Part number	Z	Ds	d	l ₁	d ₁	t _{max}	λ	Form Form
380.0044.03A	3	44	25	125	34	4	14°	A
380.0044.03B	3	44	25	125	34	4	14°	B
380.0044.03E	3	44	25	125	34	4	14°	E

Weitere Baugrößen auf Anfrage
Further sizes upon request

Abmessungen in mm
Dimensions in mm

Das Anzugsdrehmoment der Schrauben finden Sie in den Technischen Hinweisen.
For torque specification of the screw, please see Technical Instructions.

Ersatzteile

Spare Parts

Frälerschaft Milling shank	Spannschraube Clamping Screw	TORX PLUS®-Schlüssel TORX PLUS® Wrench
380...	5.12T20P	T20PQ

Gewindefräsen (innen)

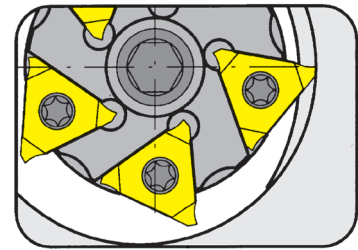
Thread Milling (internal)



Messerkopf

Milling cutter

380



Schneidkreis-Ø	Cutting edge Ø	63 mm
----------------	----------------	-------

Aufnahmebohrung und Mitnahme nach DIN 138
Cutterhole and cross keyway as per DIN 138

für Wendeschneidplatte
for Indexable insert

Typ 314
Type

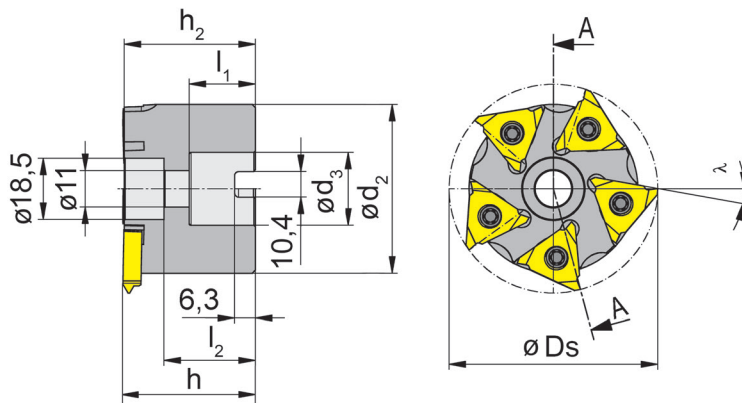


Abbildung = rechtsschneidend
Picture = right hand cutting version

Bestellnummer Part number	Z	Ds	t _{max}	h ₂	h	d ₃	l ₁	l ₂	λ	d ₂
380.0063.05	5	63	5	39,6	40	22	20	27,6	10°	51

Weitere Baugrößen auf Anfrage
Further sizes upon request

Abmessungen in mm
Dimensions in mm

Das Anzugsdrehmoment der Schrauben finden Sie in den Technischen Hinweisen.
For torque specification of the screw, please see Technical Instructions.

Ersatzteile

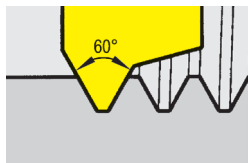
Spare Parts

Messerkopf Milling cutter	Spannschraube Clamping Screw	Schraube Screw	TORX PLUS®-Schlüssel TORX PLUS® Wrench	Unterlegscheibe Washer
380.0063.05	5.12T20P	10.25.912	T20PQ	10.5.433

Auswahl für Gewinde-Schneidplatten Typ 314

Selection for thread inserts type

Teilprofil, metrisch Typ 314
 Partial profile, metric type 314



Steigung/Pitch P	1,5	2,0	2,5	3,0	4,0	5,0	5,5	6,0
Nenn Durchmesser / Nominal diameter								
Typ / type 314 / Ds 44								
R314.1535.01	≥ 52	≥ 50	≥ 50	≥ 50				
R314.2140.01					≥ 72			
R314.3260.01								≥ 85
R314.4060.01					≥ 65		≥ 56	≥ 64
Typ / type 314 / Ds 63								
R314.1535.01	≥ 72	≥ 70	≥ 70	≥ 70				
R314.2140.01					≥ 95			
R314.3260.01								≥ 110
R314.4060.01					≥ 88			≥ 80



Gewindefräsen (innen) Teilprofil

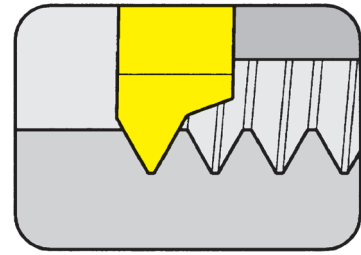
Thread Milling (internal) Partial profile



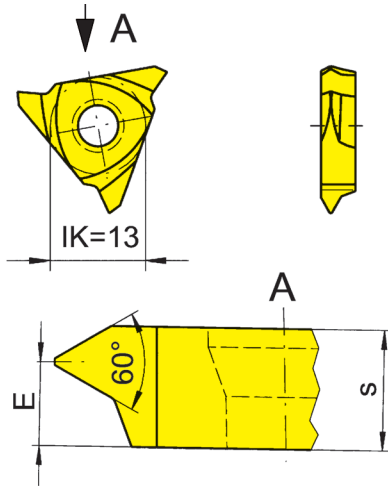
Wendeschneidplatte

Indexable insert

314



Steigung Schneidkreis-Ø	Pitch Cutting edge Ø	1,5-6 mm 44 / 63 mm
----------------------------	-------------------------	------------------------



für Frälerschaft
for Milling shank

Typ 380
Type

Metrisches ISO-Gewinde
Metric ISO thread

Abbildung = rechtsschneidend
Picture = right hand cutting version

Bestellnummer Part number	P	P _{max}	E	s	Ds	TN35
R314.1535.01	1,5	3,5	3,3	5,45	44	▲
R314.2140.01	4,0	4,0	3,0	5,45	44	▲
R314.4060.01	4,0	6,0	2,7	5,45	44	▲
R314.3260.01	6,0	6,0	2,7	5,45	63	▲

▲ ab Lager / on stock Δ 4 Wochen / 4 weeks x auf Anfrage / upon request

● empfohlen / recommended

o bedingt einsetzbar / alternative recommendation

- nicht geeignet / not suitable

□ unbeschichtete HM-Sorten / uncoated grades

■ beschichtete HM-Sorten / coated grades

■ bestückt/Cermet / brazed/Cermet

Abmessungen in mm

Dimensions in mm

Hinweis:

R314.3260.01 ausschließlich für Messerkopf 380.0063.05

Note:

R314.3260.01 only for milling cutter 380.0063.05

P	•
M	•
K	•
N	•
S	•
H	-

HM-Sorten
Carbide grades



G

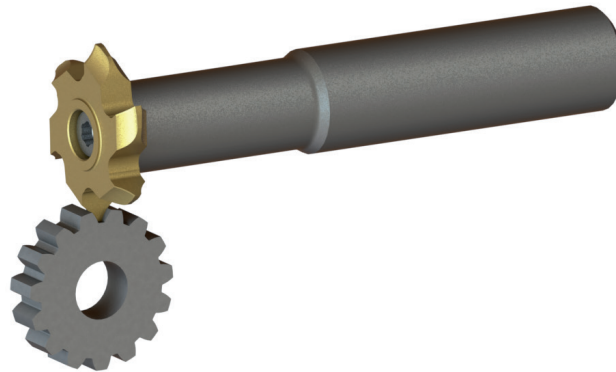
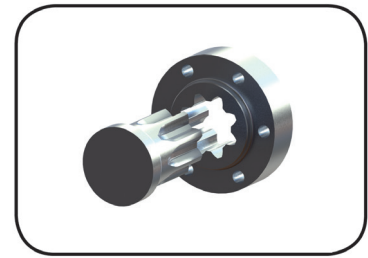
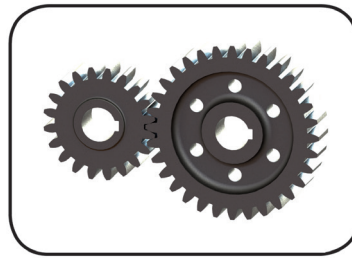




H

System/System	Seite/Page
613/628/632/635	H4
M279	H14
DS	H20
DG	H24
DAH	H42
DAH37	H50

Modulgröße [m _n]	Werkzeugart / Einsatz Tools / Use	Werkzeugbeschreibung Tools description	HORN Werkzeugsystem Tooling system HORN
Werkzeugsysteme für konventionelle Zahnradbearbeitung Existing catalogue tools for conventional gear machining			
m _n 0,5 bis / up to 3	Stirnräder mit Evolventenverzahnung für Fertigbearbeitung <i>Cylindrical gears with involted flanks, for finishing</i>	Zirkularfräs-WSP mit Vollprofil <i>Groove milling insert full profile</i>	613; 628; 632; 635
bis / up to m _n 4	Stirnäder; Zahnwellen; Schneckenwellen; Fertigbearbeitung <i>Cylindrical gears, gear shafts, worm shafts, finishing</i>	Aufsteckfräser > Ds ø80 <i>Arbor mounted milling cutter</i>	M279
bis / up to m _n 6	Verzahnungen, weitere Profile auf Anfrage <i>Gears, further profiles upon customers request</i>	Aufsteckfräser Ds ø63; ø80 <i>Arbor mounted milling cutter</i>	M121
Hochvorschubfräsen und Kopierfräsen High feed milling and Copy milling			
ab / from m _n 7 - 20	Ds ø6 - ø16 bevorzugt Schruppfräsen / recommended for rough milling	Schaftfräser Endmill	DSDS
m _n 20 - 30	Ds ø10; ø12; ø16; ø20 bevorzugt Schruppfräsen / recommended for rough milling	Schneidkopf Cutter Head	DGH
Modulabhängig / depending on module	Ds ø10; ø12; ø16; ø20 Fertigbearbeitung Fußkreis / Finishing of root circle	Schneidkopf Cutter Head	DGK
m _n 5 - 30	Ds ø10; ø12; ø16 Entgratfräsen der Zahnflanken / deburring of tooth flanks	Schneidkopf Cutter Head	DGFF
m _n 20 - 30	Ds ø12 bis ø25 Schruppfräsbearbeitung / for rough milling	Hochvorschubfräser High feed milling cutter	DAH.M.25
m _n 25 - 30	Ds ø20 bis ø63 Schruppfräsbearbeitung / for rough milling	Hochvorschubfräser High feed milling cutter	DAH.M.37
m _n > 30	Ds ø10; ø12; ø16; ø20 Schlichtfräsen von Zahnflanken / finishing of tooth flanks	Schneidkopf Cutter Head	DGVZ
Zahnformherstellung durch Stoßprozess Tooth shape machining with broaching process			
weitere Profile auf Anfrage further profiles upon customers request	Außen- und Innenverzahnungen, gerade und spiralförmig <i>External and internal toothing, straight and helical form</i>	Stoßlatersystem H117 <i>Broaching system</i>	S117



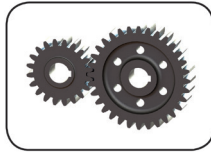
Fräsplatten für Stirnräder und Zahnwellen

Milling inserts for spur gears and gear shafts

Stirnräder / Zahnstangen Bezugsprofil 1 nach DIN 3972 Cylindrical gears / Tooth bars Basic profile 1 according to DIN 3972	Zahnwellen / Welle-Nabe / Kerbverzahnung DIN 5480 / ANSI B92.1 Gear shafts / Shaft-hub / Serration DIN 5480 / ANSI B92.1	Schneidplatte Typ Insert type	Ds [mm]
$m_n \leq 0,8$	$m_n \leq 1 / d_B \geq 40$	606	11,7
$m_n \leq 1$	$m_n \leq 1,5 / d_B \geq 40$	608	15,7
$m_n \leq 1,25$	$m_n \leq 2 / d_B \geq 40$	611	17,7
$m_n \leq 1,5$	$m_n \leq 3 / d_B \geq 22$	613	21,7
$m_n \leq 2$	$m_n \leq 2,5 / d_B \geq 40$	628	27,7
$m_n \leq 2,5 / \text{Nr. 5 - 8}$	$m_n \leq 2,5 / d_B \geq 30$	632	31,7
$m_n \leq 2,25 / \text{Nr. 2 - 8}$			
$m_n \leq 2 \text{ Nr. 1 - 8}$			
$m_n \leq 3$	$m_n \leq 3 / d_B \geq 50$	635	34,7
$m_n \leq 1,5$	$m_n \leq 2 / d_B \geq 60$	636	35,7



Schneidplatte
Insert
613/628/632/635



Seite/Page
H6-H12

H

Fräser-Nr. Milling cutter N°	*z (Zähnezahl Stirnrad) *z (N° of teeth cylindrical gear)
1	12 - 13
2	14 - 16
3	17 - 20
4	21 - 25
5	26 - 34
6	35 - 54
7	55 - 134
8	≥ 135...Zahnstange/Tooth bar

Bestellbeispiel: 613.3972.100.8
Ordering example:



Fräser-Nr. / Milling cutter N° 8
Modul 1 / Module 1
DIN 3972
Fräser Typ / Milling cutter type 613

613/628/632/635



**Schneidplatten mit
6 Schneiden**

für Modul 0,5 - 3,0

**Inserts with
6 cutting edges**

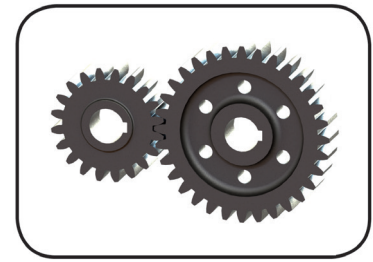
for Module 0,5 - 3,0

H

Schneidplatte

Insert

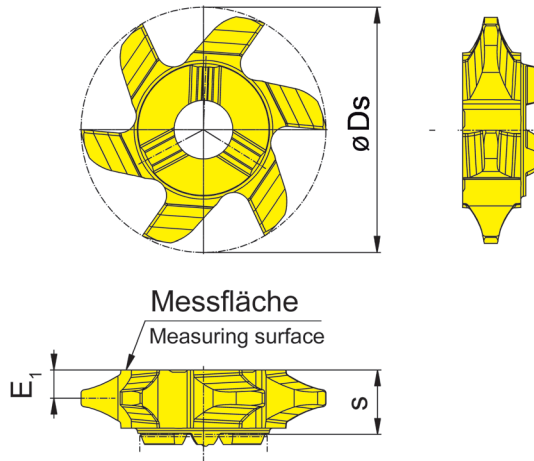
613



Zahnformfräser für Stirnräder mit Evolventenverzahnung nach DIN 867
 Bezugsprofil 1 nach DIN 3972 für Fertigbearbeitung, Profilverchiebungsfaktor 0
 Gear milling cutter for cylindrical gears with involuted flanks according to DIN 867
 Basic profile 1 according to DIN 3972 for finishing, addendum shift 0

für Fräserschaft
 for Milling shank

Typ M313
 Type



Eingriffswinkel 20°
 Pressure angle 20°

Bestellnummer Part number	Modul Module	Z_{min}	Z_{max}	E_1	s	t_{max}	Ds	AS45
613.3972.050.1	0,5	12	13	1,1	5,7	1,1	21,7	Δ
613.3972.050.2	0,5	14	16	1,1	5,7	1,1	21,7	Δ
613.3972.050.3	0,5	17	20	1,1	5,7	1,1	21,7	▲
613.3972.050.4	0,5	21	25	1,1	5,7	1,1	21,7	Δ
613.3972.050.5	0,5	26	34	1,1	5,7	1,1	21,7	▲
613.3972.050.6	0,5	35	55	1,1	5,7	1,1	21,7	Δ
613.3972.050.7	0,5	55	134	1,1	5,7	1,1	21,7	Δ
613.3972.050.8	0,5	135	999	1,1	5,7	1,1	21,7	Δ
613.3972.070.1	0,7	12	13	1,6	5,7	1,6	21,7	Δ
613.3972.070.2	0,7	14	16	1,6	5,7	1,6	21,7	Δ
613.3972.070.3	0,7	17	20	1,6	5,7	1,6	21,7	Δ
613.3972.070.4	0,7	21	25	1,6	5,7	1,6	21,7	Δ
613.3972.070.5	0,7	26	34	1,6	5,7	1,6	21,7	Δ
613.3972.070.6	0,7	35	55	1,6	5,7	1,6	21,7	Δ
613.3972.070.7	0,7	55	134	1,6	5,7	1,6	21,7	Δ
613.3972.070.8	0,7	135	999	1,6	5,7	1,6	21,7	Δ

- ▲ ab Lager / on stock Δ 4 Wochen / 4 weeks x auf Anfrage / upon request
- empfohlen / recommended
- o bedingt einsetzbar / alternative recommendation
- nicht geeignet / not suitable
- unbeschichtete HM-Sorten / uncoated grades
- beschichtete HM-Sorten / coated grades
- bestückt/Cermet / brazed/Cermet

P	•
M	•
K	•
N	o
S	•
H	-

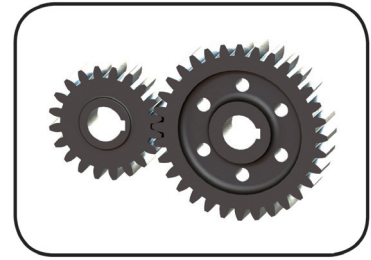
Abmessungen in mm
 Dimensions in mm

HM-Sorten
 Carbide grades

Schneidplatte

Insert

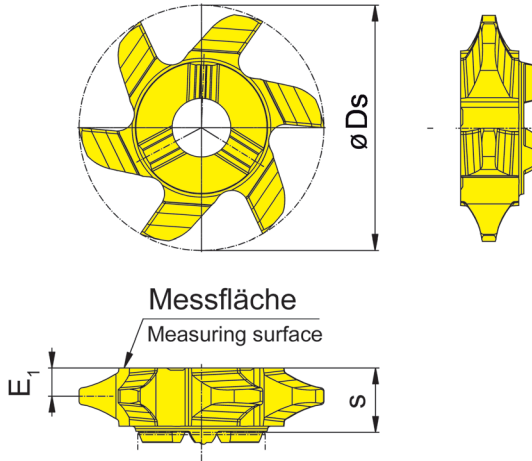
613



Zahnformfräser für Stirnräder mit Evolventenverzahnung nach DIN 867
 Bezugsprofil 1 nach DIN 3972 für Fertigbearbeitung, Profilverschiebungsfaktor 0
 Gear milling cutter for cylindrical gears with involuted flanks according to DIN 867
 Basic profile 1 according to DIN 3972 for finishing, addendum shift 0

für Fräserschaft
 for Milling shank

Typ M313
 Type



Eingriffswinkel 20°
 Pressure angle 20°

Bestellnummer Part number	Modul Module	Z_{min}	Z_{max}	E_1	s	t_{max}	Ds	AS45
613.3972.080.1	0,8	12	13	1,6	5,7	1,6	21,7	▲
613.3972.080.2	0,8	14	16	1,6	5,7	1,6	21,7	▲
613.3972.080.3	0,8	17	20	1,6	5,7	1,6	21,7	▲
613.3972.080.4	0,8	21	25	1,6	5,7	1,6	21,7	▲
613.3972.080.5	0,8	26	34	1,6	5,7	1,6	21,7	▲
613.3972.080.6	0,8	35	55	1,6	5,7	1,6	21,7	▲
613.3972.080.7	0,8	55	134	1,6	5,7	1,6	21,7	▲
613.3972.080.8	0,8	135	999	1,6	5,7	1,6	21,7	▲
613.3972.090.1	0,9	12	13	2,5	5,7	2,5	21,7	△
613.3972.090.2	0,9	14	16	2,5	5,7	2,5	21,7	△
613.3972.090.3	0,9	17	20	2,5	5,7	2,5	21,7	△
613.3972.090.4	0,9	21	25	2,5	5,7	2,5	21,7	△
613.3972.090.5	0,9	26	34	2,5	5,7	2,5	21,7	△
613.3972.090.6	0,9	35	55	2,5	5,7	2,5	21,7	△
613.3972.090.7	0,9	55	134	2,5	5,7	2,5	21,7	△
613.3972.090.8	0,9	135	999	2,5	5,7	2,5	21,7	△

- ▲ ab Lager / on stock △ 4 Wochen / 4 weeks x auf Anfrage / upon request
- empfohlen / recommended
- o bedingt einsetzbar / alternative recommendation
- nicht geeignet / not suitable
- unbeschichtete HM-Sorten / uncoated grades
- beschichtete HM-Sorten / coated grades
- bestückt/Cermet / brazed/Cermet

Abmessungen in mm
 Dimensions in mm

HM-Sorten
 Carbide grades

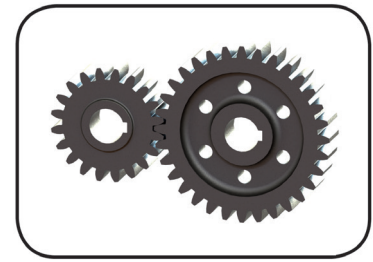
P	●
M	●
K	●
N	○
S	●
H	-



Schneidplatte

Insert

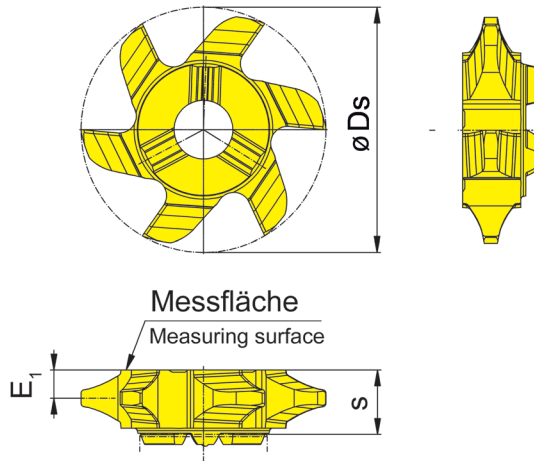
613



Zahnformfräser für Stirnräder mit Evolventenverzahnung nach DIN 867
 Bezugsprofil 1 nach DIN 3972 für Fertigbearbeitung, Profilverschiebungsfaktor 0
 Gear milling cutter for cylindrical gears with involuted flanks according to DIN 867
 Basic profile 1 according to DIN 3972 for finishing, addendum shift 0

für Fräaserschaft
 for Milling shank

Typ M313
 Type



Eingriffswinkel 20°
 Pressure angle 20°

Bestellnummer Part number	Modul Module	Z_{min}	Z_{max}	E_1	s	t_{max}	D_s	AS45
613.3972.100.1	1,00	12	13	2,5	5,7	2,2	21,7	▲
613.3972.100.2	1,00	14	16	2,5	5,7	2,2	21,7	▲
613.3972.100.3	1,00	17	20	2,5	5,7	2,2	21,7	▲
613.3972.100.4	1,00	21	25	2,5	5,7	2,2	21,7	▲
613.3972.100.5	1,00	26	34	2,5	5,7	2,2	21,7	▲
613.3972.100.6	1,00	35	54	2,5	5,7	2,3	21,7	▲
613.3972.100.7	1,00	55	134	2,5	5,7	2,3	21,7	▲
613.3972.100.8	1,00	135	999	2,5	5,7	2,4	21,7	Δ
613.3972.125.1	1,25	12	13	2,5	5,7	2,6	21,7	Δ
613.3972.125.2	1,25	14	16	2,5	5,7	2,7	21,7	Δ
613.3972.125.3	1,25	17	20	2,5	5,7	2,7	21,7	Δ
613.3972.125.4	1,25	21	25	2,5	5,7	2,7	21,7	Δ
613.3972.125.5	1,25	26	34	2,5	5,7	2,7	21,7	Δ
613.3972.125.6	1,25	35	54	2,5	5,7	2,7	21,7	Δ
613.3972.125.7	1,25	55	134	2,5	5,7	2,8	21,7	Δ
613.3972.125.8	1,25	135	999	2,5	5,7	2,8	21,7	Δ

- ▲ ab Lager / on stock Δ 4 Wochen / 4 weeks x auf Anfrage / upon request
- empfohlen / recommended
- o bedingt einsetzbar / alternative recommendation
- nicht geeignet / not suitable
- unbeschichtete HM-Sorten / uncoated grades
- beschichtete HM-Sorten / coated grades
- bestückt/Cermet / brazed/Cermet

P	•
M	•
K	•
N	o
S	•
H	-

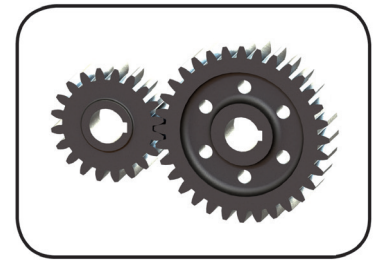
Abmessungen in mm
 Dimensions in mm

HM-Sorten
 Carbide grades

Schneidplatte

Insert

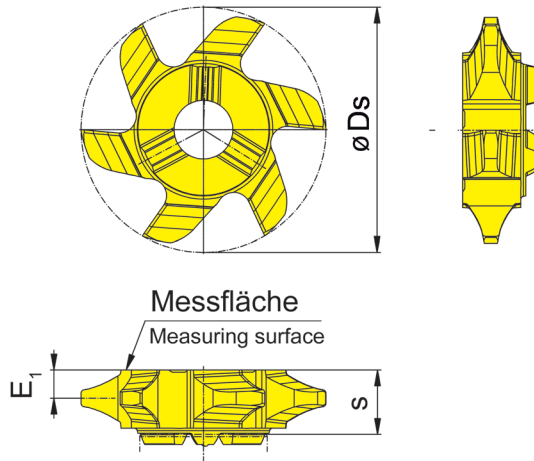
613



Zahnformfräser für Stirnräder mit Evolventenverzahnung nach DIN 867
 Bezugsprofil 1 nach DIN 3972 für Fertigbearbeitung, Profilverchiebungsfaktor 0
 Gear milling cutter for cylindrical gears with involuted flanks according to DIN 867
 Basic profile 1 according to DIN 3972 for finishing, addendum shift 0

für Frälerschaft
 for Milling shank

Typ M313
 Type



Eingriffswinkel 20°
 Pressure angle 20°

Bestellnummer Part number	Modul Module	Z_{min}	Z_{max}	E_1	s	t_{max}	D_s	AS45
613.3972.150.1	1,5	12	13	2,5	5,7	3,1	21,7	Δ
613.3972.150.2	1,5	14	16	2,5	5,7	3,2	21,7	Δ
613.3972.150.3	1,5	17	20	2,5	5,7	3,2	21,7	▲
613.3972.150.4	1,5	21	25	2,5	5,7	3,3	21,7	Δ
613.3972.150.5	1,5	26	34	2,5	5,7	3,3	21,7	▲
613.3972.150.6	1,5	35	54	2,5	5,7	3,3	21,7	▲
613.3972.150.7	1,5	55	134	2,5	5,7	3,3	21,7	Δ
613.3972.150.8	1,5	135	999	2,5	5,7	3,3	21,7	▲

▲ ab Lager / on stock Δ 4 Wochen / 4 weeks x auf Anfrage / upon request

● empfohlen / recommended

o bedingt einsetzbar / alternative recommendation

- nicht geeignet / not suitable

■ unbeschichtete HM-Sorten / uncoated grades

■ beschichtete HM-Sorten / coated grades

■ bestückt/Cermet / brazed/Cermet

Abmessungen in mm

Dimensions in mm

P	●
M	●
K	●
N	○
S	●
H	-

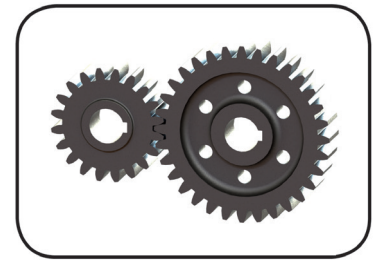
HM-Sorten
 Carbide grades



Schneidplatte

Insert

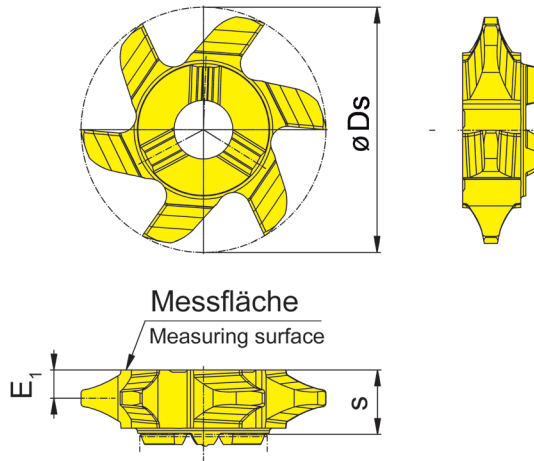
628



Zahnformfräser für Stirnräder mit Evolventenverzahnung nach DIN 867
 Bezugsprofil 1 nach DIN 3972 für Fertigbearbeitung, Profilverchiebungsfaktor 0
 Gear milling cutter for cylindrical gears with involuted flanks according to DIN 867
 Basic profile 1 according to DIN 3972 for finishing, addendum shift 0

für Fräaserschaft
 for Milling shank

Typ M328
 Type



Eingriffswinkel 20°
 Pressure angle 20°

Bestellnummer Part number	Modul Module	Z_{min}	Z_{max}	E_1	s	t_{max}	D_s	AS45
628.3972.175.1	1,75	12	13	3,4	7,45	3,8	27,7	Δ
628.3972.175.2	1,75	14	16	3,4	7,45	3,8	27,7	Δ
628.3972.175.3	1,75	17	20	3,4	7,45	3,8	27,7	Δ
628.3972.175.4	1,75	21	25	3,4	7,45	3,9	27,7	Δ
628.3972.175.5	1,75	26	34	3,4	7,45	3,9	27,7	Δ
628.3972.175.6	1,75	35	54	3,4	7,45	3,9	27,7	Δ
628.3972.175.7	1,75	55	134	3,4	7,45	3,9	27,7	Δ
628.3972.175.8	1,75	135	999	3,4	7,45	3,9	27,7	Δ
628.3972.200.1	2,00	12	13	3,4	7,45	4,2	27,7	Δ
628.3972.200.2	2,00	14	16	3,4	7,45	4,2	27,7	▲
628.3972.200.3	2,00	17	20	3,4	7,45	4,2	27,7	Δ
628.3972.200.4	2,00	21	25	3,4	7,45	4,3	27,7	▲
628.3972.200.5	2,00	26	34	3,4	7,45	4,4	27,7	▲
628.3972.200.6	2,00	35	54	3,4	7,45	4,4	27,7	Δ
628.3972.200.7	2,00	55	134	3,4	7,45	4,4	27,7	▲
628.3972.200.8	2,00	135	999	3,4	7,45	4,5	27,7	Δ

- ▲ ab Lager / on stock Δ 4 Wochen / 4 weeks x auf Anfrage / upon request
- empfohlen / recommended
- o bedingt einsetzbar / alternative recommendation
- nicht geeignet / not suitable
- unbeschichtete HM-Sorten / uncoated grades
- beschichtete HM-Sorten / coated grades
- bestückt/Cermet / brazed/Cermet

P	•
M	•
K	•
N	o
S	•
H	-

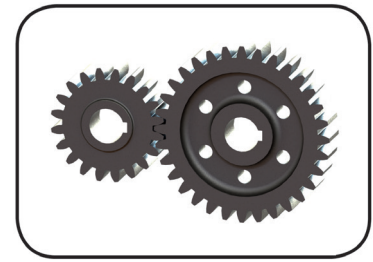
Abmessungen in mm
 Dimensions in mm

HM-Sorten
 Carbide grades

Schneidplatte

Insert

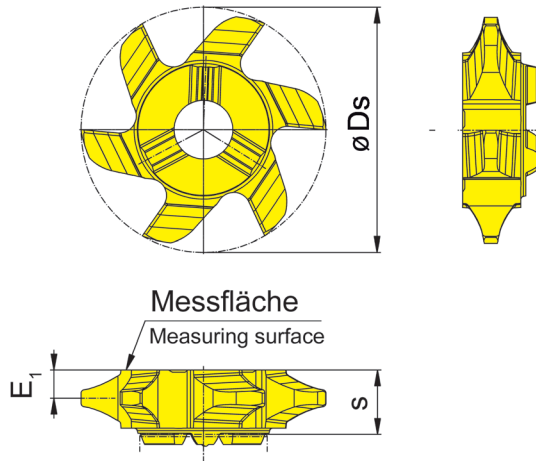
632



Zahnformfräser für Stirnräder mit Evolventenverzahnung nach DIN 867
 Bezugsprofil 1 nach DIN 3972 für Fertigbearbeitung, Profilverchiebungsfaktor 0
 Gear milling cutter for cylindrical gears with involuted flanks according to DIN 867
 Basic profile 1 according to DIN 3972 for finishing, addendum shift 0

für Fräseerschaft
 for Milling shank

Typ M332
 Type



Eingriffswinkel 20°
 Pressure angle 20°

Bestellnummer Part number	Modul Module	Z_{min}	Z_{max}	E_1	s	t_{max}	D_s	AS45
632.3972.225.2	2,25	14	16	3,45	7,5	4,7	31,7	Δ
632.3972.225.3	2,25	17	20	3,45	7,5	4,8	31,7	Δ
632.3972.225.4	2,25	21	25	3,45	7,5	4,9	31,7	Δ
632.3972.225.5	2,25	26	34	3,45	7,5	4,9	31,7	Δ
632.3972.225.6	2,25	35	54	3,45	7,5	5,0	31,7	Δ
632.3972.225.7	2,25	55	134	3,45	7,5	5,0	31,7	Δ
632.3972.225.8	2,25	135	999	3,45	7,5	5,0	31,7	Δ

▲ ab Lager / on stock Δ 4 Wochen / 4 weeks x auf Anfrage / upon request

● empfohlen / recommended

o bedingt einsetzbar / alternative recommendation

- nicht geeignet / not suitable

■ unbeschichtete HM-Sorten / uncoated grades

■ beschichtete HM-Sorten / coated grades

■ bestückt/Cermet / brazed/Cermet

Abmessungen in mm

Dimensions in mm

P	•
M	•
K	•
N	o
S	•
H	-

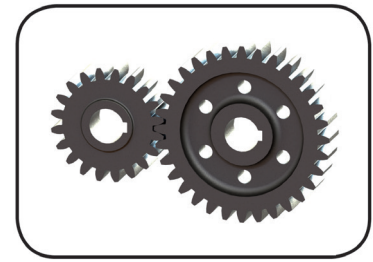
HM-Sorten
 Carbide grades



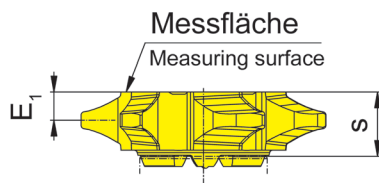
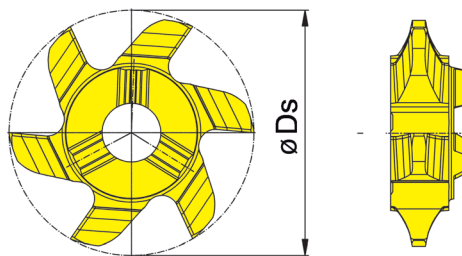
Schneidplatte

Insert

635



Zahnformfräser für Stirnräder mit Evolventenverzahnung nach DIN 867
 Bezugsprofil 1 nach DIN 3972 für Fertigbearbeitung, Profilverchiebungsfaktor 0
 Gear milling cutter for cylindrical gears with involuted flanks according to DIN 867
 Basic profile 1 according to DIN 3972 for finishing, addendum shift 0



für Fräserschaft
 for Milling shank

Typ M335
 Type

Eingriffswinkel 20°
 Pressure angle 20°

Bestellnummer Part number	Modul Module	Z _{min}	Z _{max}	E ₁	s	t _{max}	Ds	AS45
635.3972.225.1	2,25	12	13	5,5	11,9	4,7	34,7	Δ
635.3972.250.1	2,50	12	13	5,5	11,9	5,4	34,7	Δ
635.3972.250.2	2,50	14	16	5,5	11,9	5,4	34,7	Δ
635.3972.250.3	2,50	17	20	5,5	11,9	5,4	34,7	Δ
635.3972.250.4	2,50	21	25	5,5	11,9	5,5	34,7	Δ
635.3972.250.5	2,50	26	34	5,5	11,9	5,5	34,7	Δ
635.3972.250.6	2,50	35	54	5,5	11,9	5,5	34,7	Δ
635.3972.250.7	2,50	55	134	5,5	11,9	5,7	34,7	Δ
635.3972.250.8	2,50	135	999	5,5	11,9	5,7	34,7	Δ
635.3972.275.1	2,75	12	13	5,5	11,9	5,7	34,7	Δ
635.3972.275.2	2,75	14	16	5,5	11,9	5,8	34,7	Δ
635.3972.275.3	2,75	17	20	5,5	11,9	5,8	34,7	Δ
635.3972.275.4	2,75	21	25	5,5	11,9	5,9	34,7	Δ
635.3972.275.5	2,75	26	34	5,5	11,9	5,9	34,7	Δ
635.3972.275.6	2,75	35	54	5,5	11,9	6,0	34,7	Δ
635.3972.275.7	2,75	55	134	5,5	11,9	6,1	34,7	Δ
635.3972.275.8	2,75	135	999	5,5	11,9	6,1	34,7	Δ
635.3972.300.1	3,00	12	13	5,5	11,9	6,2	34,7	Δ
635.3972.300.2	3,00	14	16	5,5	11,9	6,4	34,7	Δ
635.3972.300.3	3,00	17	20	5,5	11,9	6,4	34,7	Δ
635.3972.300.4	3,00	21	25	5,5	11,9	6,4	34,7	Δ
635.3972.300.5	3,00	26	34	5,5	11,9	6,5	34,7	Δ
635.3972.300.6	3,00	35	54	5,5	11,9	6,5	34,7	Δ
635.3972.300.7	3,00	55	134	5,5	11,9	6,6	34,7	Δ
635.3972.300.8	3,00	135	999	5,5	11,9	6,6	34,7	Δ

▲ ab Lager / on stock Δ 4 Wochen / 4 weeks x auf Anfrage / upon request

● empfohlen / recommended

o bedingt einsetzbar / alternative recommendation

- nicht geeignet / not suitable

□ unbeschichtete HM-Sorten / uncoated grades

■ beschichtete HM-Sorten / coated grades

■ bestückt/Cermet / brazed/Cermet

P	•
M	•
K	•
N	o
S	•
H	-

Abmessungen in mm

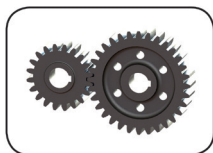
Dimensions in mm

HM-Sorten
 Carbide grades

H

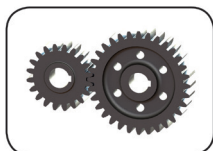


Aufsteckfräser
Arbor Mounted Cutter
M279



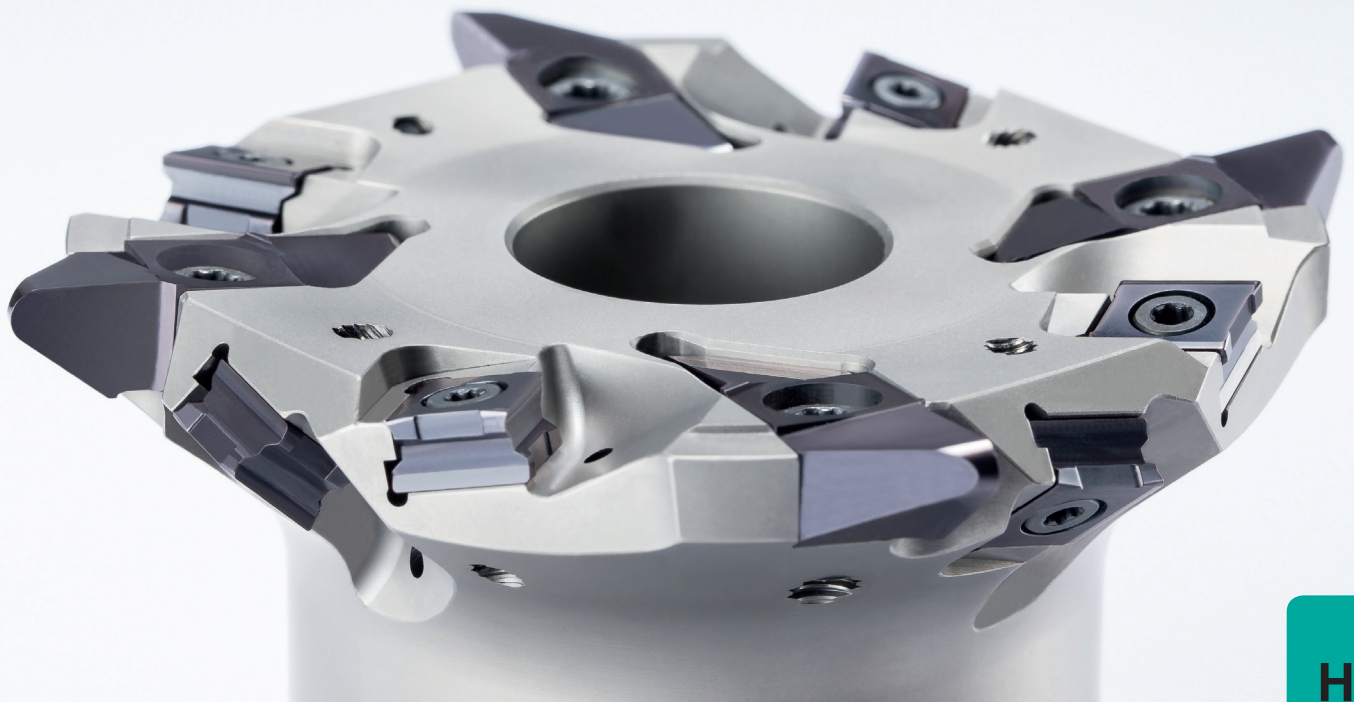
Seite/Page
H16

Schneidplatte
Insert
RS279



Seite/Page
H17-H18

M279



**Aufsteckfräser
mit Schneidplatten**

für Modul 3,25 - 4,0

**Arbor Mounted Cutter
with Inserts**

for Module 3,25 - 4,0

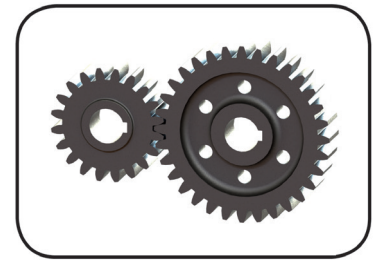
H

Aufsteckfräser

Arbor Mounted Cutter

M279

mit innerer Kühlmittelzufuhr
with through coolant supply



Schneidkreis-Ø	Cutting edge Ø	100 mm
----------------	----------------	--------

Aufnahmebohrung und Mitnahme nach DIN 138
Cutterhole and cross keyway as per DIN 138

für Schneidplatte
for Insert

Typ RS279
Type

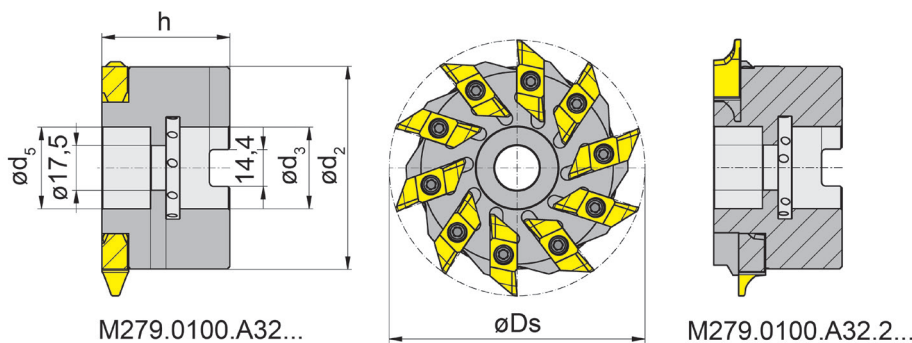


Abbildung = rechtsschneidend
Picture = right hand cutting version

Bestellnummer Part number	Z	Ds	h	d ₅	d ₂	d ₃
M279.0100.A32.10.10.IK	10	100	50	17,5	79	32
M279.0100.A32.2.10.05.IK	10	100	50	17,5	79	32

Abmessungen in mm
Dimensions in mm

Das Anzugsdrehmoment der Schrauben finden Sie in den Technischen Hinweisen.
For torque specification of the screw, please see Technical Instructions.

Ersatzteile

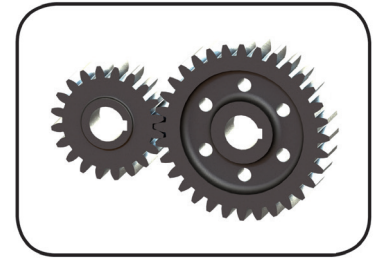
Spare Parts

Aufsteckfräser Arbor Mounted Cutter	Inbus-Schlüssel Allen Wrench	Spannschraube Clamping Screw	TORX PLUS®-Schlüssel TORX PLUS® Wrench	Unterlegscheibe Washer	Zylinderschraube Cylindrical screw
M279...	SW14,0 DIN 911	030.0516.T20P	T20PQ	17.0.433	16.35.912

Schneidplatte

Insert

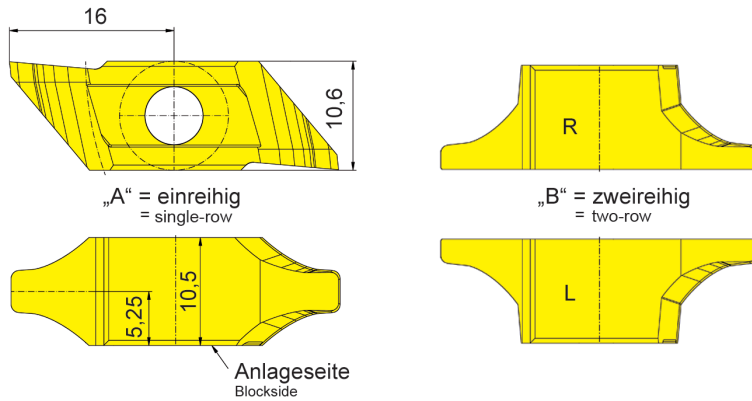
RS279



Zahnformfräser für Stirnräder mit Evolventenverzahnung nach DIN 867
 Bezugsprofil 1 nach DIN 3972 für Fertigbearbeitung, Profilverchiebungsfaktor 0
 Gear milling cutter for cylindrical gears with involuted flanks according to DIN 867
 Basic profile 1 according to DIN 3972 for finishing, addendum shift 0

für Aufsteckfräser
 for Arbor mounted cutter

Typ M279
 Type



Eingriffswinkel 20°
 Pressure angle 20°

Bestellnummer Part number	Modul Module	Z _{min}	Z _{max}	E ₁	s	t _{max}	Z	Form Form	AS45
RS279.3972.325.1	3,25	12	13	5,25	10,5	6,70	2	A	Δ
RS279.3972.325.2	3,25	14	16	5,25	10,5	6,80	2	A	Δ
RS279.3972.325.3	3,25	17	20	5,25	10,5	7,00	2	A	Δ
RS279.3972.325.4	3,25	21	25	5,25	10,5	7,00	2	A	Δ
RS279.3972.325.5	3,25	26	24	5,25	10,5	7,10	2	A	Δ
RS279.3972.325.6	3,25	35	54	5,25	10,5	7,20	2	A	Δ
RS279.3972.325.7	3,25	55	134	5,25	10,5	7,20	2	A	Δ
RS279.3972.325.8	3,25	135	999	5,25	10,5	7,20	2	A	Δ
RS279.3972.350.1L	3,50	12	13	5,25	10,5	7,35	2	B	Δ
RS279.3972.350.1R	3,50	12	13	5,25	10,5	7,35	2	B	Δ
RS279.3972.350.2L	3,50	14	16	5,25	10,5	7,45	2	B	Δ
RS279.3972.350.2R	3,50	14	16	5,25	10,5	7,45	2	B	Δ
RS279.3972.350.3	3,50	17	20	5,25	10,5	7,40	2	A	Δ
RS279.3972.350.4	3,50	21	25	5,25	10,5	7,50	2	A	Δ
RS279.3972.350.5	3,50	26	34	5,25	10,5	7,65	2	A	Δ
RS279.3972.350.6	3,50	35	54	5,25	10,5	7,70	2	A	Δ
RS279.3972.350.7	3,50	55	134	5,25	10,5	7,80	2	A	Δ
RS279.3972.350.8	3,50	135	999	5,25	10,5	7,80	2	A	Δ

- ▲ ab Lager / on stock Δ 4 Wochen / 4 weeks x auf Anfrage / upon request
- empfohlen / recommended
- bedingt einsetzbar / alternative recommendation
- nicht geeignet / not suitable
- unbeschichtete HM-Sorten / uncoated grades
- beschichtete HM-Sorten / coated grades
- bestückt/Cermet / brazed/Cermet

Abmessungen in mm
 Dimensions in mm

HM-Sorten
 Carbide grades

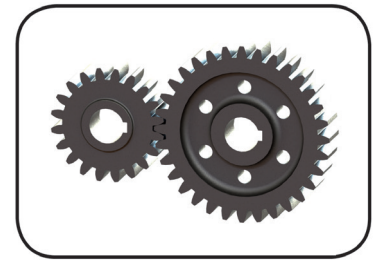
P	•
M	•
K	•
N	○
S	•
H	-



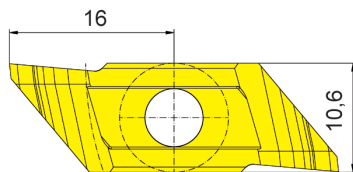
Schneidplatte

Insert

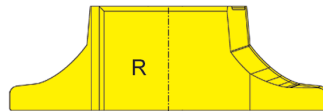
RS279



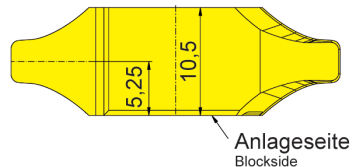
Zahnformfräser für Stirnräder mit Evolventenverzahnung nach DIN 867
 Bezugsprofil 1 nach DIN 3972 für Fertigbearbeitung, Profilverchiebungsfaktor 0
 Gear milling cutter for cylindrical gears with involuted flanks according to DIN 867
 Basic profile 1 according to DIN 3972 for finishing, addendum shift 0



„A“ = einreihig
= single-row



„B“ = zweireihig
= two-row



Anlageseite
Blockside

für Aufsteckfräser
for Arbor mounted cutter

Typ M279
Type

Eingriffswinkel 20°
Pressure angle 20°

Bestellnummer Part number	Modul Module	z_{min}	z_{max}	E_1	s	t_{max}	Z	Form Form	AS45
RS279.3972.375.1L	3,75	12	13	5,25	10,5	7,80	2	B	Δ
RS279.3972.375.1R	3,75	12	13	5,25	10,5	7,80	2	B	Δ
RS279.3972.375.2L	3,75	14	16	5,25	10,5	7,85	2	B	Δ
RS279.3972.375.2R	3,75	14	16	5,25	10,5	7,85	2	B	Δ
RS279.3972.375.3L	3,75	17	20	5,25	10,5	8,00	2	B	Δ
RS279.3972.375.3R	3,75	17	20	5,25	10,5	8,00	2	B	Δ
RS279.3972.375.4L	3,75	21	25	5,25	10,5	8,10	2	B	Δ
RS279.3972.375.4R	3,75	21	25	5,25	10,5	8,10	2	B	Δ
RS279.3972.375.5	3,75	26	34	5,25	10,5	8,10	2	A	Δ
RS279.3972.375.6	3,75	35	54	5,25	10,5	8,20	2	A	Δ
RS279.3972.375.7	3,75	55	134	5,25	10,5	8,30	2	A	Δ
RS279.3972.375.8	3,75	135	999	5,25	10,5	8,35	2	A	Δ
RS279.3972.400.1L	4,00	12	13	5,25	10,5	8,30	2	B	Δ
RS279.3972.400.1R	4,00	2	13	5,25	10,5	8,30	2	B	Δ
RS279.3972.400.2L	4,00	14	16	5,25	10,5	8,40	2	B	Δ
RS279.3972.400.2R	4,00	14	16	5,25	10,5	8,40	2	B	Δ
RS279.3972.400.3L	4,00	17	20	5,25	10,5	8,55	2	B	Δ
RS279.3972.400.3R	4,00	17	20	5,25	10,5	8,55	2	B	Δ
RS279.3972.400.4L	4,00	21	25	5,25	10,5	8,65	2	B	Δ
RS279.3972.400.4R	4,00	21	25	5,25	10,5	8,65	2	B	Δ
RS279.3972.400.5L	4,00	26	34	5,25	10,5	8,75	2	B	Δ
RS279.3972.400.5R	4,00	26	34	5,25	10,5	8,75	2	B	Δ
RS279.3972.400.6L	4,00	35	54	5,25	10,5	8,80	2	B	Δ
RS279.3972.400.6R	4,00	35	54	5,25	10,5	8,80	2	B	Δ
RS279.3972.400.7	4,00	55	134	5,25	10,5	8,80	2	A	Δ
RS279.3972.400.8	4,00	135	999	5,25	10,5	8,90	2	A	Δ

▲ ab Lager / on stock Δ 4 Wochen / 4 weeks x auf Anfrage / upon request

● empfohlen / recommended

o bedingt einsetzbar / alternative recommendation

- nicht geeignet / not suitable

■ unbeschichtete HM-Sorten / uncoated grades

■ beschichtete HM-Sorten / coated grades

■ bestückt/Cermet / brazed/Cermet

P	●
M	●
K	●
N	○
S	●
H	-

Abmessungen in mm

Dimensions in mm

H18

HM-Sorten
Carbide grades



Schaftfräser
End Mill
DSDS

Seite/Page
H22

H

DS



H

Schaftfräser DSDS

Schneidkreis Ø 6 - 16 mm

End Mill DSDS

Cutting edge Ø 6 - 16 mm

Schafffräser Doppelradius

End Mill double radius

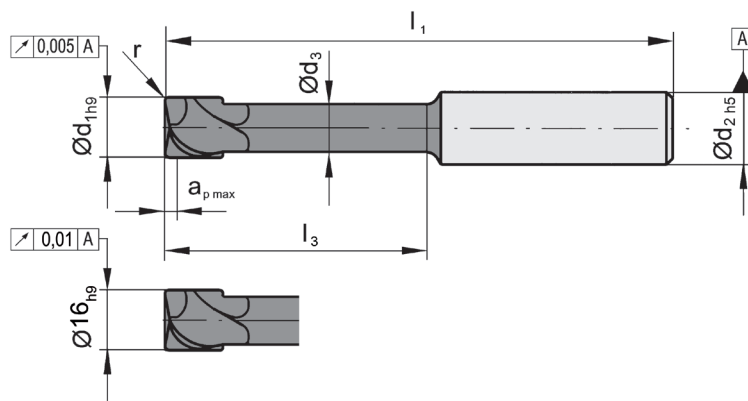


Schafffräser

End Mill

DSDS

4-schneidig
4-fluted



Bestellnummer Part number	d_1	r_{theo}	l_3	d_3	d_2	l_1	Z	a_p	TS3K
DSDS.4.06.63.06.08	6	0,8	15	5,4	6	63	4	0,4	Δ
DSDS.4.06.77.06.08	6	0,8	15	5,4	6	77	4	0,4	Δ
DSDS.4.08.63.08.10	8	1,4	20	7,2	8	63	4	0,5	Δ
DSDS.4.08.77.08.10	8	1,4	20	7,2	8	77	4	0,5	Δ
DSDS.4.10.77.10.15	10	2,0	25	9,0	10	77	4	0,7	Δ
DSDS.4.10.99.10.15	10	2,0	25	9,0	10	99	4	0,7	▲
DSDS.4.12.77.12.15	12	2,1	30	10,8	12	77	4	0,8	Δ
DSDS.4.12.99.12.15	12	2,1	30	10,8	12	99	4	0,8	Δ
DSDS.4.16.77.16.20	16	2,8	40	14,4	16	77	4	1,0	Δ
DSDS.4.16.99.16.20	16	2,8	40	14,4	16	99	4	1,0	Δ

▲ ab Lager / on stock Δ 4 Wochen / 4 weeks x auf Anfrage / upon request

● empfohlen / recommended

o bedingt einsetzbar / alternative recommendation

- nicht geeignet / not suitable

■ unbeschichtete HM-Sorten / uncoated grades

■ beschichtete HM-Sorten / coated grades

■ bestückt/Cermet / brazed/Cermet

Abmessungen in mm

Dimensions in mm

Weitere Abmessungen auf Anfrage

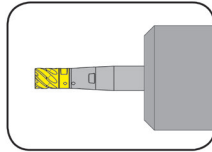
Further sizes upon request

P	●
M	○
K	○
N	-
S	○
H	○

HM-Sorten
Carbide grades

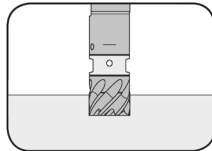


Fräaserschaft
Milling shank
MDG

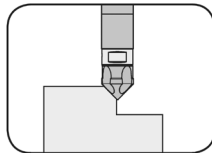


Seite/Page
H26-H29

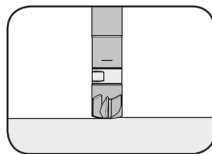
Schneidkopf
Cutter Head
DGF/DGR/DGFF/
DGH/DGK/DGM/
DGRR/DGV



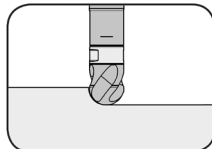
Seite/Page
H30, H35-H36



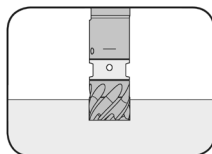
Seite/Page
H31



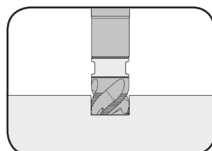
Seite/Page
H32



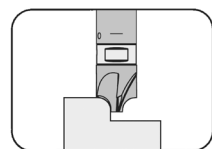
Seite/Page
H33



Seite/Page
H34



Seite/Page
H37



Seite/Page
H38

DG



H

Frässystem DG

- Bohrnutenfräsen
- Fasen und Anbohren
- Kopierfräsen
- Hochvorschubfräsen

Milling system DG

- Centre cutting and groove milling
- Chamfering and centering
- Copy milling
- High feed milling

Nutfräsen

Groove milling



Frälerschaft

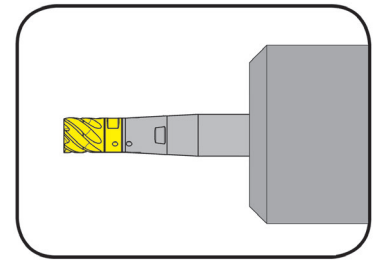
Milling shank

MDG

mit innerer Kühlmittelzufuhr
with through coolant supply

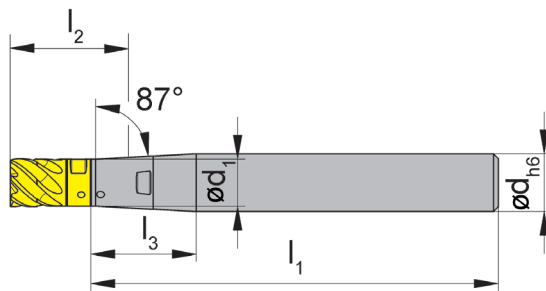
87° Aufnahmeschaft - schrumpfbar
Shank 87° - shrink fit

Schaftmaterial: Hartmetall
Material of shank: Carbide



Schneidkopf
Cutter Head

Typ DGK
Type DGM
DGF
DGR
DGRR
DGFF
DGH
DGV
DGVZ



Bestellnummer Part number	d	l ₁	l ₂	d ₁	l ₃
MDG.10.0012.87.01.A	12	85	19,7	9,8	22
MDG.12.0016.87.01.A	16	100	23,1	11,7	42
MDG.16.0020.87.01.A	20	100	29,6	15,6	43

Weitere Abmessungen auf Anfrage
Further sizes upon request

Abmessungen in mm
Dimensions in mm

Bei Frälerschäften MDG10... ist das Gewinde **NICHT** segmentiert!
For toolholders MDG10... Please note the threads are **NOT** segmented.

Ersatzteile

Schlüssel und Zubehör sind nicht im Lieferumfang enthalten - bitte separat bestellen. Details und erforderliche Anzugsmomente finden Sie in den Technischen Daten.

Spare Parts

Wrenches and additional equipment are not combined with the milling shank. Separate order required! For more details and torque specifications please see the technical data.

Frälerschäfte mit beschädigter Schneidkopfaufnahme können durch unseren Reparaturservice instand gesetzt werden.
Milling cutter shanks with damaged seating can be repaired by HORN.

Nutfräsen

Groove milling



Frälerschaft

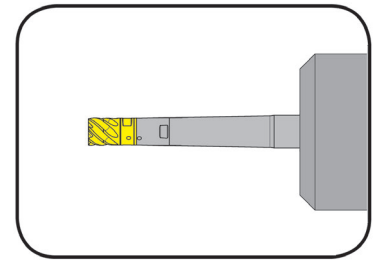
Milling shank

MDG

mit innerer Kühlmittelzufuhr
with through coolant supply

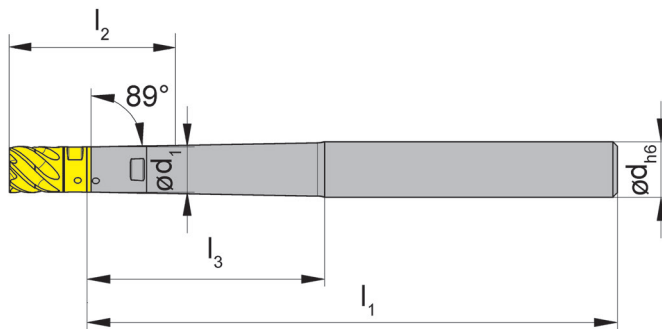
89° Aufnahmeschaft - schrumpfbar
Shank 89° - shrink fit

Schaftmaterial: Hartmetall
Material of shank: Carbide



Schneidkopf
Cutter Head

Typ DGK
Type DGM
DGF
DGR
DGRR
DGFF
DGH
DGV
DGVZ



Bestellnummer Part number	d	l ₁	l ₂	d ₁	l ₃
MDG.10.0012.89.01.A	12	115	23,5	9,8	50
MDG.12.0016.89.01.A	16	140	28,8	11,7	75
MDG.16.0020.89.01.A	20	160	37,2	15,6	75

Weitere Abmessungen auf Anfrage
Further sizes upon request

Abmessungen in mm
Dimensions in mm

Bei Frälerschäften MDG10... ist das Gewinde **NICHT** segmentiert!
For toolholders MDG10... Please note the threads are **NOT** segmented.

Ersatzteile

Schlüssel und Zubehör sind nicht im Lieferumfang enthalten - bitte separat bestellen. Details und erforderliche Anzugsmomente finden Sie in den Technischen Daten.

Spare Parts

Wrenches and additional equipment are not combined with the milling shank. Separate order required! For more details and torque specifications please see the technical data.

Frälerschäfte mit beschädigter Schneidkopfaufnahme können durch unseren Reparaturservice instand gesetzt werden.
Milling cutter shanks with damaged seating can be repaired by HORN.



Nutfräsen

Groove milling



Frälerschaft

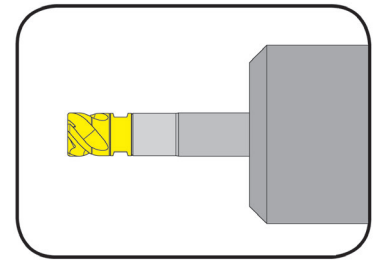
Milling shank

MDG

mit innerer Kühlmittelzufuhr
with through coolant supply

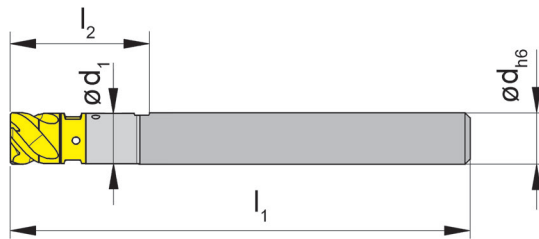
90° Aufnahmeschaft - schrumpfbar
Shank 90° - shrink fit

Schaftmaterial: Hartmetall
Material of shank: Carbide



Schneidkopf
Cutter Head

Typ DGK
Type DGM
DGF
DGR
DGRR
DGFF
DGH
DGV
DGVZ



Bestellnummer Part number	d	l ₁	l ₂	d ₁	System System
MDG.10.0010.90.00.A	10	72,8	30,0	9,8	DG10
MDG.10.0010.90.01.A	10	101,8	56,8	9,8	DG10
MDG.12.0012.90.00.A	12	83,3	36,0	11,7	DG12
MDG.12.0012.90.01.A	12	114,3	59,3	11,7	DG12
MDG.16.0016.90.00.A	16	98,8	48,0	15,6	DG16
MDG.16.0016.90.01.A	16	129,8	64,8	15,6	DG16
MDG.20.0020.90.00.A	20	112,3	60,0	19,5	DG20
MDG.20.0020.90.01.A	20	150,3	70,3	19,5	DG20

Weitere Abmessungen auf Anfrage
Further sizes upon request

Abmessungen in mm
Dimensions in mm

Bei Frälerschäften MDG10... ist das Gewinde **NICHT** segmentiert!
For toolholders MDG10... Please note the threads are **NOT** segmented.

Ersatzteile

Schlüssel und Zubehör sind nicht im Lieferumfang enthalten - bitte separat bestellen. Details und erforderliche Anzugsmomente finden Sie in den Technischen Daten.

Spare Parts

Wrenches and additional equipment are not combined with the milling shank. Separate order required! For more details and torque specifications please see the technical data.

Frälerschäfte mit beschädigter Schneidkopfaufnahme können durch unseren Reparaturservice instand gesetzt werden.
Milling cutter shanks with damaged seating can be repaired by HORN.

Nutfräsen

Groove milling



Frälerschaft

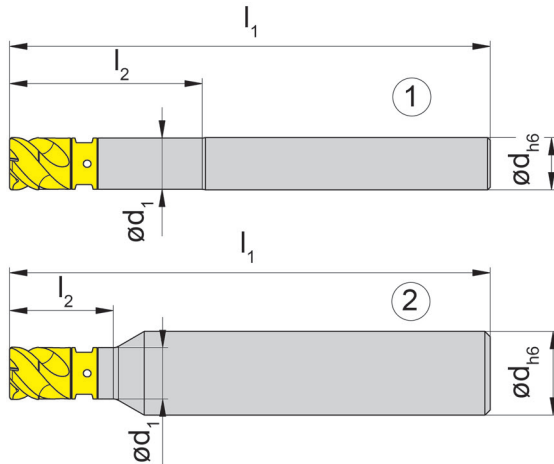
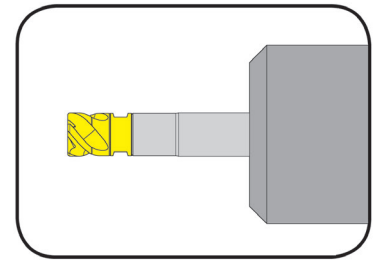
Milling shank

MDG

ohne Kühlmittelzufuhr
no coolant supply

90° Aufnahmeschaft - nicht schrumpfbar
Shank 90° - not recommended for shrinking

Schaftmaterial: Stahl
Material of shank: Steel



Schneidkopf
Cutter Head

Typ DGK
Type DGM
DGF
DGR
DGRR
DGFF
DGH
DGV
DGVZ

Bestellnummer Part number	d	l_1	l_2	d_1	Form Form
MDG.10.ST10.90.01.A	10	91,8	36,8	9,8	1
MDG.10.ST16.90.01.A	16	91,8	19,8	9,8	2
MDG.12.ST12.90.01.A	12	109,3	44,3	11,7	1
MDG.12.ST16.90.01.A	16	99,3	22,3	11,7	2
MDG.16.ST16.90.01.A	16	134,8	49,8	15,6	1
MDG.16.ST20.90.01.A	20	104,8	27,8	15,6	2
MDG.20.ST20.90.01.A	20	150,3	60,3	19,5	1
MDG.20.ST25.90.01.A	25	110,3	33,3	19,5	2

Weitere Abmessungen auf Anfrage
Further sizes upon request

Abmessungen in mm
Dimensions in mm

Bei Frälerschäften MDG10... ist das Gewinde **NICHT** segmentiert!
For toolholders MDG10... Please note the threads are **NOT** segmented.

Ersatzteile

Schlüssel und Zubehör sind nicht im Lieferumfang enthalten - bitte separat bestellen. Details und erforderliche Anzugsmomente finden Sie in den Technischen Daten.

Spare Parts

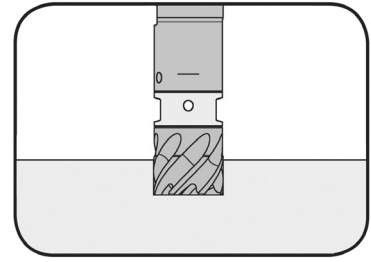
Wrenches and additional equipment are not combined with the milling shank. Separate order required! For more details and torque specifications please see the technical data.

Frälerschäfte mit beschädigter Schneidkopfaufnahme können durch unseren Reparaturservice instand gesetzt werden.
Milling cutter shanks with damaged seating can be repaired by HORN.

Schneidkopf

Cutter Head

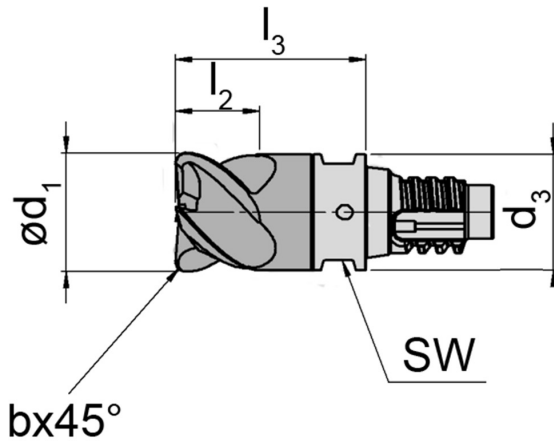
DGF



Schneidkopf mit Eckfase
Cutter head with corner chamfer

für Fräseschaft
for Milling shank

Typ MDG
Type



Stirnschneide über Mitte
schneidend
face cutting edge cutting
across centre

Abbildung = rechtsschneidend
Picture = right hand cutting version

Bestellnummer Part number	System System	SW	Z	d ₁	d ₃	l ₃	l ₂	b	AN2P
DGF.3.10.1000.02.00	DG10	8	3	10	9,8	16,8	5,5	0,20	▲
DGF.3.12.1200.02.00	DG12	10	3	12	11,7	19,3	6,5	0,20	▲
DGF.4.16.1600.02.00	DG16	13	4	16	15,6	24,8	8,5	0,20	▲
DGF.4.20.2000.03.00	DG20	17	4	20	19,5	30,3	12,0	0,25	▲

▲ ab Lager / on stock Δ 4 Wochen / 4 weeks x auf Anfrage / upon request

● empfohlen / recommended

o bedingt einsetzbar / alternative recommendation

- nicht geeignet / not suitable

□ unbeschichtete HM-Sorten / uncoated grades

■ beschichtete HM-Sorten / coated grades

■ bestückt/Cermet / brazed/Cermet

Abmessungen in mm

Dimensions in mm

P	●
M	●
K	○
N	○
S	○
H	○

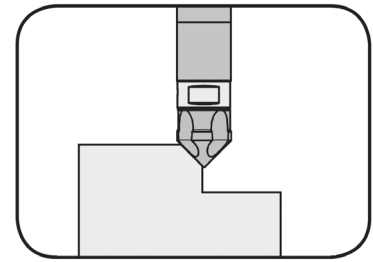
HM-Sorten
Carbide grades

Fasen Chamfering

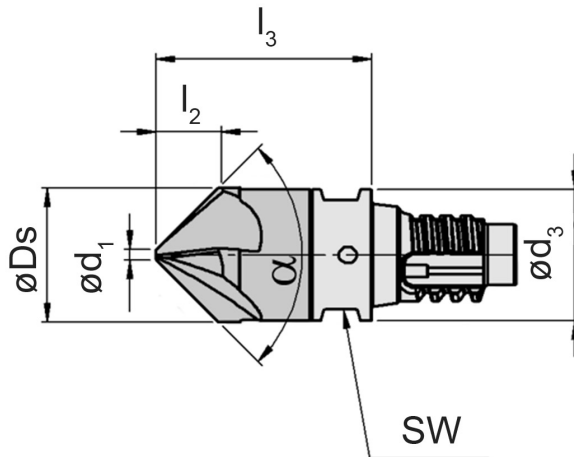


Schneidkopf Cutter Head

DGFF



Faswinkel	Angle of chamfer	45 °
-----------	------------------	------



für Fräseschaft
for Milling shank

Typ MDG
Type

nicht stirnschneidend
not face cutting

Abbildung = rechtsschneidend
Picture = right hand cutting version

Bestellnummer Part number	System System	SW	Z	Ds	d ₃	l ₃	l ₂	d ₁		AN2P
DGFF.3.10.45.00	DG10	8	3	10	9,8	16,8	4,0	2		▲
DGFF.3.12.45.00	DG12	10	3	12	11,7	19,3	5,0	2		▲
DGFF.3.16.45.00	DG16	13	3	16	15,6	24,8	7,0	2		▲
DGFF.4.10.45.00	DG10	8	4	10	9,8	16,8	4,5	1		▲
DGFF.4.12.45.00	DG12	10	4	12	11,7	19,3	5,5	1		▲
DGFF.6.16.45.00	DG16	13	6	16	15,6	24,8	7,5	1		▲

▲ ab Lager / on stock Δ 4 Wochen / 4 weeks x auf Anfrage / upon request

● empfohlen / recommended

o bedingt einsetzbar / alternative recommendation

- nicht geeignet / not suitable

■ unbeschichtete HM-Sorten / uncoated grades

■ beschichtete HM-Sorten / coated grades

■ bestückt/Cermet / brazed/Cermet

Abmessungen in mm

Dimensions in mm

P	●
M	●
K	○
N	○
S	○
H	○

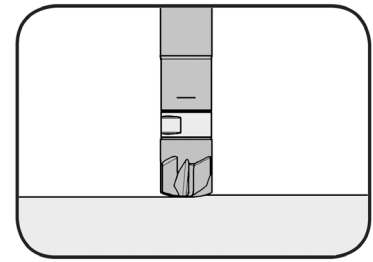
HM-Sorten
Carbide grades



Schneidkopf

Cutter Head

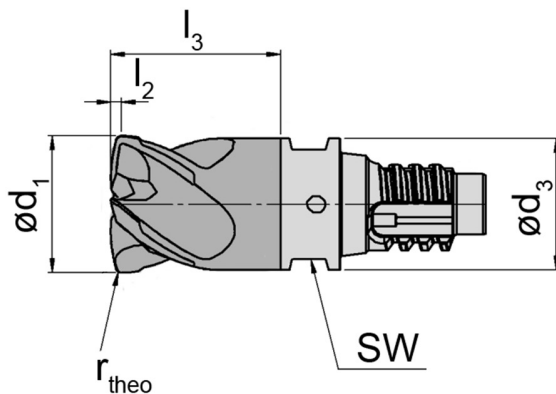
DGH



Schneidkopf mit Eckenradius
Cutter head with corner radius

für Fräseschaft
for Milling shank

Typ MDG
Type



Stirnschneide nicht über
Mitte schneidend
face cutting edge not cutting
across centre

Abbildung = rechtsschneidend
Picture = right hand cutting version

Bestellnummer Part number	System System	SW	Z	d ₁	d ₃	l ₃	l ₂	r _{theo}	AN2P
DGH.4.10.1000.00	DG10	8	4	10	9,8	16,8	0,7	1,07	▲
DGH.4.12.1200.00	DG12	10	4	12	11,7	19,3	0,8	1,18	▲
DGH.4.16.1600.00	DG16	13	4	16	15,6	24,8	1,0	1,38	▲
DGH.4.20.2000.00	DG20	17	4	20	19,5	30,3	1,2	1,96	▲

▲ ab Lager / on stock Δ 4 Wochen / 4 weeks x auf Anfrage / upon request

● empfohlen / recommended

o bedingt einsetzbar / alternative recommendation

- nicht geeignet / not suitable

■ unbeschichtete HM-Sorten / uncoated grades

■ beschichtete HM-Sorten / coated grades

■ bestückt/Cermet / brazed/Cermet

Abmessungen in mm

Dimensions in mm

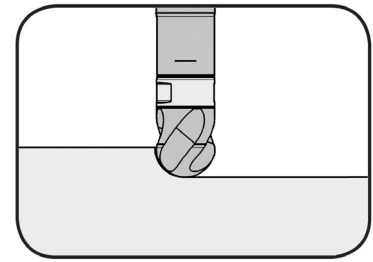
P	●
M	●
K	○
N	○
S	○
H	○

HM-Sorten
Carbide grades

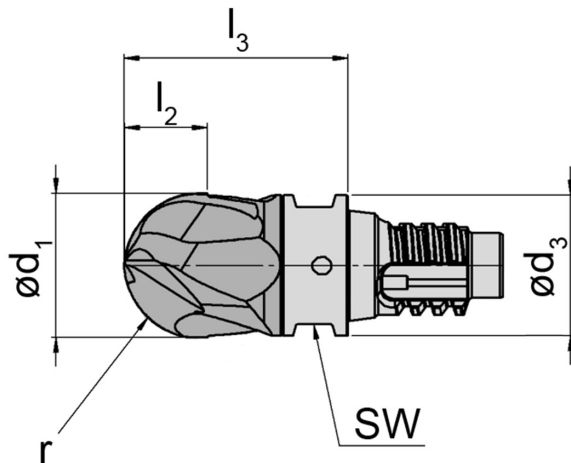
Schneidkopf

Cutter Head

DGK



Kugelfräser 180°
Ball Nose Milling Head 180°



für Fräseschaft
for Milling shank

Typ MDG
Type

Stirnschneide über Mitte
schneidend
face cutting edge cutting
across centre

Abbildung = rechtsschneidend
Picture = right hand cutting version

Bestellnummer Part number	System System	SW	Z	d ₁	d ₃	r	l ₃	l ₂	AN2P
DGK.2.10.1000.00	DG10	8	2	10	9,8	5	16,8	5,5	▲
DGK.2.12.1200.00	DG12	10	2	12	11,7	6	19,3	6,5	▲
DGK.2.16.1600.00	DG16	13	2	16	15,6	8	24,8	8,5	▲
DGK.2.20.2000.00	DG20	17	2	20	19,5	10	30,3	12,0	▲
DGK.4.10.1000.00	DG10	8	4	10	9,8	5	16,8	5,5	▲
DGK.4.12.1200.00	DG12	10	4	12	11,7	6	19,3	6,5	▲
DGK.4.16.1600.00	DG16	13	4	16	15,6	8	24,8	8,5	▲
DGK.4.20.2000.00	DG20	17	4	20	19,5	10	30,3	12,0	▲

▲ ab Lager / on stock Δ 4 Wochen / 4 weeks x auf Anfrage / upon request

● empfohlen / recommended

o bedingt einsetzbar / alternative recommendation

- nicht geeignet / not suitable

■ unbeschichtete HM-Sorten / uncoated grades

■ beschichtete HM-Sorten / coated grades

■ bestückt/Cermet / brazed/Cermet

Abmessungen in mm

Dimensions in mm

P	●
M	●
K	○
N	○
S	○
H	○

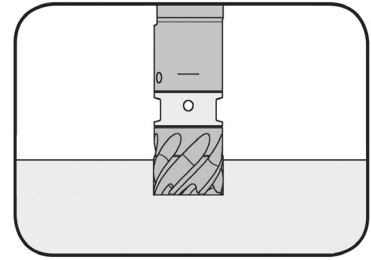
HM-Sorten
Carbide grades

Schneidkopf

Cutter Head

DGM

mehrschneidig
multiple fluted



für Fräseschaft
for Milling shank

Typ MDG
Type

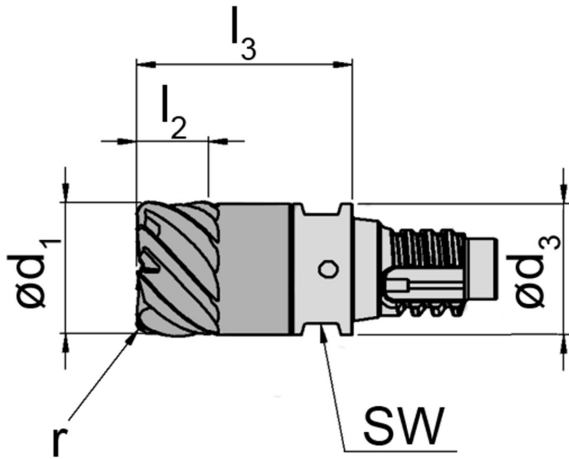


Abbildung = rechtsschneidend
Picture = right hand cutting version

Stirnschneide nicht über
Mitte schneidend
face cutting edge not cutting
across centre

Bestellnummer Part number	System System	SW	Z	d ₁	d ₃	r	l ₃	l ₂	AN2P
DGM.7.10.1000.02.0	DG10	8	7	10	9,8	0,2	16,8	5,5	▲
DGM.7.10.1000.10.0	DG10	8	7	10	9,8	1,0	16,8	5,5	▲
DGM.7.12.1200.02.0	DG12	10	7	12	11,7	0,2	19,3	6,5	▲
DGM.7.12.1200.10.0	DG12	10	7	12	11,7	1,0	19,3	6,5	▲
DGM.9.16.1600.02.0	DG16	13	9	16	15,6	0,2	24,8	9,0	▲
DGM.9.16.1600.10.0	DG16	13	9	16	15,6	1,0	24,8	9,0	▲
DGM.9.20.2000.02.0	DG20	17	9	20	19,5	0,2	30,3	11,0	▲
DGM.9.20.2000.10.0	DG20	17	9	20	19,5	1,0	30,3	11,0	▲

- ▲ ab Lager / on stock Δ 4 Wochen / 4 weeks x auf Anfrage / upon request
- empfohlen / recommended
- o bedingt einsetzbar / alternative recommendation
- nicht geeignet / not suitable
- unbeschichtete HM-Sorten / uncoated grades
- beschichtete HM-Sorten / coated grades
- bestückt/Cermet / brazed/Cermet

Abmessungen in mm
Dimensions in mm

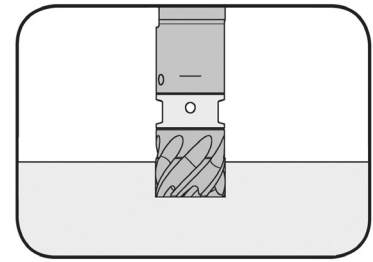
P	●
M	●
K	○
N	○
S	○
H	○

HM-Sorten
Carbide grades

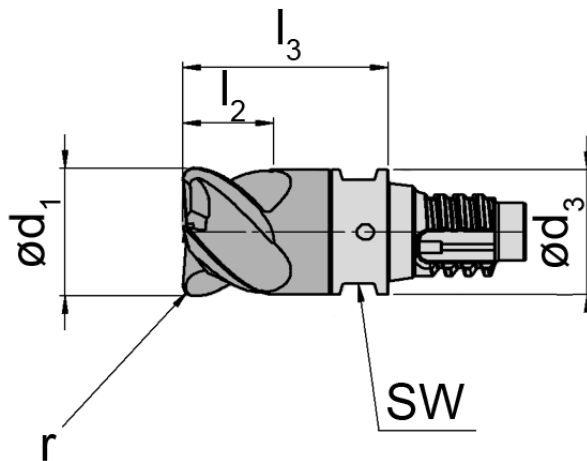
Schneidkopf

Cutter Head

DGR



Schneidkopf mit Eckenradius
Cutter head with corner radius



für Fräseschaft
for Milling shank

Typ MDG
Type

Stirnschneide über Mitte
schneidend
face cutting edge cutting
across centre

Abbildung = rechtsschneidend
Picture = right hand cutting version

Bestellnummer Part number	System System	SW	Z	d ₁	d ₃	r	l ₃	l ₂	AN2P
DGR.3.10.1000.05.00	DG10	8	3	10	9,8	0,5	16,8	5,5	▲
DGR.3.10.1000.10.00	DG10	8	3	10	9,8	1,0	16,8	5,5	▲
DGR.3.12.1200.05.00	DG12	10	3	12	11,7	0,5	19,3	6,5	▲
DGR.4.10.1000.05.00	DG10	8	4	10	9,8	0,5	16,8	5,5	▲
DGR.4.10.1000.10.00	DG10	8	4	10	9,8	1,0	16,8	5,5	▲
DGR.4.12.1200.05.00	DG12	10	4	12	11,7	0,5	19,3	6,5	▲
DGR.4.12.1200.10.00	DG12	10	4	12	11,7	1,0	19,3	6,5	▲
DGR.5.16.1600.05.00	DG16	13	5	16	15,6	0,5	24,8	8,5	▲
DGR.5.16.1600.10.00	DG16	13	5	16	15,6	1,0	24,8	8,5	▲
DGR.5.16.1600.15.00	DG16	13	5	16	15,6	1,5	24,8	8,5	▲
DGR.5.16.1600.20.00	DG16	13	5	16	15,6	2,0	24,8	8,5	▲
DGR.5.20.2000.05.00	DG20	17	5	20	19,5	0,5	30,3	12,0	▲
DGR.5.20.2000.10.00	DG20	17	5	20	19,5	1,0	30,3	12,0	▲
DGR.5.20.2000.15.00	DG20	17	5	20	19,5	1,5	30,3	12,0	▲
DGR.5.20.2000.20.00	DG20	17	5	20	19,5	2,0	30,3	12,0	▲

- ▲ ab Lager / on stock Δ 4 Wochen / 4 weeks x auf Anfrage / upon request
- empfohlen / recommended
- bedingt einsetzbar / alternative recommendation
- nicht geeignet / not suitable
- unbeschichtete HM-Sorten / uncoated grades
- beschichtete HM-Sorten / coated grades
- bestückt/Cermet / brazed/Cermet

Abmessungen in mm
Dimensions in mm

HM-Sorten
Carbide grades

P	●
M	●
K	○
N	○
S	○
H	○



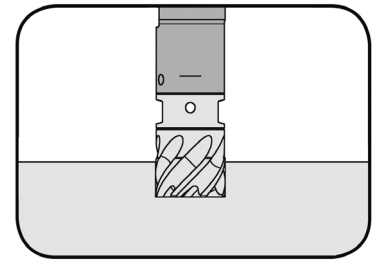
Schneidkopf

Cutter Head

DGR.IK

mit innerer Kühlmittelzufuhr
with through coolant supply

Schneidkopf mit Eckenradius
Cutter head with corner radius



für Fräaserschaft
for Milling shank

Typ MDG
Type

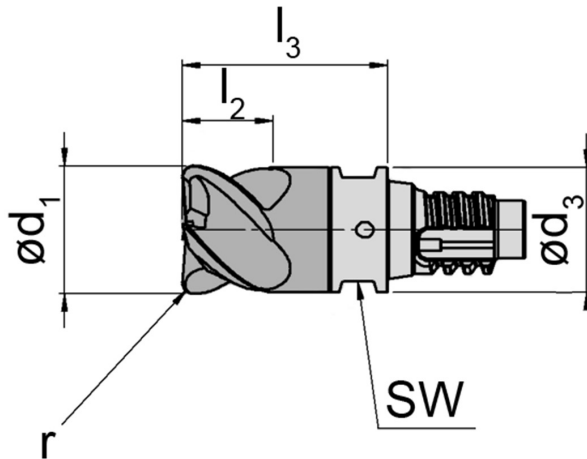


Abbildung = rechtsschneidend
Picture = right hand cutting version

Stirnschneide über Mitte
schneidend
face cutting edge cutting
across centre

Bestellnummer Part number	System System	SW	Z	d ₁	d	r	l ₃	l ₂	AN2P
DGR.3.10.1000.05.IK	DG10	8	3	10	9,8	0,5	16,8	5,5	▲
DGR.3.10.1000.10.IK	DG10	8	3	10	9,8	1,0	16,8	5,5	▲
DGR.4.10.1000.05.IK	DG10	8	4	10	9,8	0,5	16,8	5,5	▲
DGR.4.10.1000.10.IK	DG10	8	4	10	9,8	1,0	16,8	5,5	▲
DGR.3.12.1200.05.IK	DG12	10	3	12	11,7	0,5	19,3	6,5	▲
DGR.4.12.1200.05.IK	DG12	10	4	12	11,7	0,5	19,3	6,5	▲
DGR.4.12.1200.10.IK	DG12	10	4	12	11,7	1,0	19,3	6,5	▲
DGR.5.16.1600.05.IK	DG16	13	5	16	15,6	0,5	24,8	8,5	▲
DGR.5.16.1600.10.IK	DG16	13	5	16	15,6	1,0	24,8	8,5	▲
DGR.5.16.1600.15.IK	DG16	13	5	16	15,6	1,5	24,8	8,5	▲
DGR.5.16.1600.20.IK	DG16	13	5	16	15,6	2,0	24,8	8,5	▲

▲ ab Lager / on stock Δ 4 Wochen / 4 weeks x auf Anfrage / upon request

● empfohlen / recommended

o bedingt einsetzbar / alternative recommendation

- nicht geeignet / not suitable

■ unbeschichtete HM-Sorten / uncoated grades

■ beschichtete HM-Sorten / coated grades

■ bestückt/Cermet / brazed/Cermet

Abmessungen in mm

Dimensions in mm

P	•
M	•
K	○
N	○
S	○
H	○

HM-Sorten
Carbide grades

Schruppfräsen

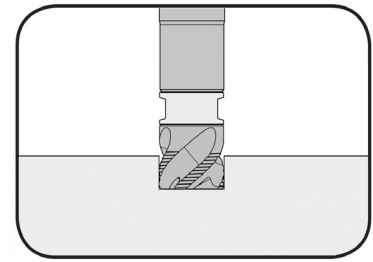
Roughing End Milling



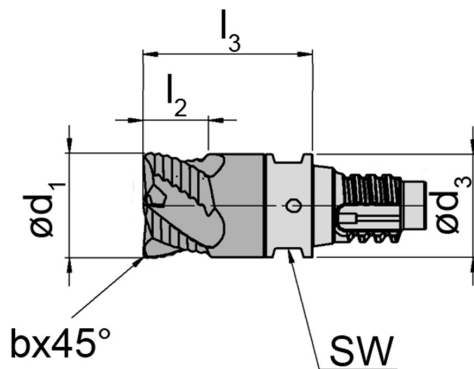
Schneidkopf

Cutter Head

DGRR



Schneidkopf mit Eckfase
Cutter head with corner chamfer



für Fräseschaft
for Milling shank

Typ MDG
Type

Stirnschneide über Mitte
schneidend
face cutting edge cutting
across centre

Abbildung = rechtsschneidend
Picture = right hand cutting version

Bestellnummer Part number	System System	SW	Z	d ₁	d ₃	l ₃	l ₂	b	AN2P
DGRR.3.10.1000.00	DG10	8	3	10	9,8	16,8	5,5	0,3	▲
DGRR.3.12.1200.00	DG12	10	3	12	11,7	19,3	6,5	0,5	▲
DGRR.4.10.1000.00	DG10	8	4	10	9,8	16,8	5,5	0,3	▲
DGRR.4.12.1200.00	DG12	10	4	12	11,7	19,3	6,5	0,5	▲
DGRR.5.16.1600.00	DG16	13	5	16	15,6	24,8	8,5	0,5	▲
DGRR.5.20.2000.00	DG20	17	5	20	19,5	30,3	12,0	0,5	▲

▲ ab Lager / on stock Δ 4 Wochen / 4 weeks x auf Anfrage / upon request

● empfohlen / recommended

o bedingt einsetzbar / alternative recommendation

- nicht geeignet / not suitable

■ unbeschichtete HM-Sorten / uncoated grades

■ beschichtete HM-Sorten / coated grades

■ bestückt/Cermet / brazed/Cermet

Abmessungen in mm

Dimensions in mm

P	●
M	●
K	○
N	○
S	○
H	○

HM-Sorten
Carbide grades

H

Viertelrund-Profilfräsen

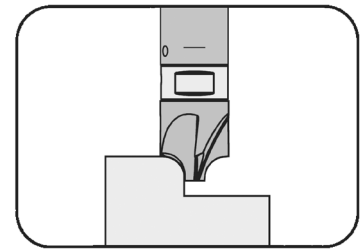
Corner Rounding



Schneidkopf

Cutter Head

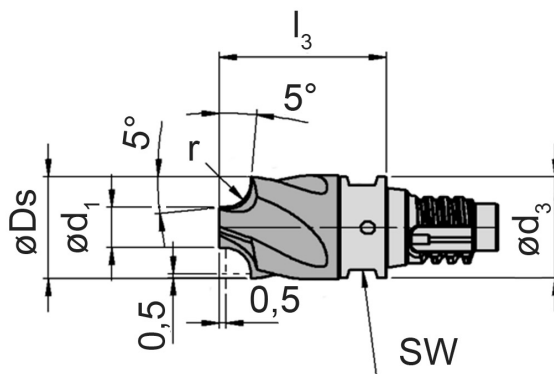
DGV



Radius konkav Radius concave 0,2-3 mm

für Fräaserschaft
for Milling shank

Typ MDG
Type



nicht stirnschneidend
not face cutting

Abbildung = rechtsschneidend
Picture = right hand cutting version

Bestellnummer Part number	System System	SW	Z	Ds	d ₃	r	l ₃	d ₁	AN2P
DGV.4.10.R020.00	DG10	8	4	10	9,8	0,20	16,8	8,6	▲
DGV.4.10.R050.00	DG10	8	4	10	9,8	0,50	16,8	8,0	▲
DGV.4.10.R100.00	DG10	8	4	10	9,8	1,00	16,8	7,0	▲
DGV.4.10.R125.00	DG10	8	4	10	9,8	1,25	16,8	6,5	▲
DGV.4.10.R150.00	DG10	8	4	10	9,8	1,50	16,8	6,0	▲
DGV.4.10.R200.00	DG10	8	4	10	9,8	2,00	16,8	5,0	▲
DGV.4.10.R250.00	DG10	8	4	10	9,8	2,50	16,8	4,0	▲
DGV.4.10.R300.00	DG10	8	4	10	9,8	3,00	16,8	3,0	▲

▲ ab Lager / on stock Δ 4 Wochen / 4 weeks x auf Anfrage / upon request

● empfohlen / recommended

o bedingt einsetzbar / alternative recommendation

- nicht geeignet / not suitable

■ unbeschichtete HM-Sorten / uncoated grades

■ beschichtete HM-Sorten / coated grades

■ bestückt/Cermet / brazed/Cermet

Abmessungen in mm

Dimensions in mm

P	●
M	●
K	○
N	○
S	○
H	○

HM-Sorten
Carbide grades

Schnittdaten

Cutting Data



empfohlene Schnittgeschwindigkeiten
recommended cutting speeds

Werkstoff Material		Härte Hardness Brinell (HB)	Eckfräsen Shoulder milling $a_p < 0,5 \times D_s$ $a_e < 0,3 \times D_s$	Eckfräsen Shoulder milling $a_p < 0,5 \times D_s$ $a_e < 1,0 \times D_s$	Nutfräsen Groove milling $a_p < 0,5 \times D_s$	Kopierfräsen Copy milling $a_p < 0,02 \times D_s$	
			v_c (m/min)	v_c (m/min)	v_c (m/min)	v_c (m/min)	
P	Kohlenstoffstahl Carbon steel	0,2% C	140	250	180	160	350
		0,4% C	180	220	160	140	320
		0,6% C	200	200	140	130	300
	Legierter Stahl Alloyed steel	geglüht annealed	180	200	150	130	280
		vergütet quenched	280				
	hochlegierter Stahl high alloyed steel (>5%)	geglüht annealed	200	140	100	90	180
gehärtet hardened		-					
Stahlguss Cast steel	unlegiert unalloyed	180	170	130	120	280	
	legiert alloyed	220					
M	Rostfreier Stahl Stainless steel	martensitisch ferritisch martensitic, ferritic	200	150	90	80	180
		austenitisch austenitic	180				
K	Grauguss Grey cast iron	niedrige Festigkeit low tensile strength	180	230	190	170	280
		hohe Festigkeit high tensile strength	250				
	Kugelgraphitguss Spheroidal graphite cast iron	ferritisch ferritic	160	220	160	140	300
		perlitisch perlitic	250				
Temperguss Malleable cast iron	ferritisch ferritic	125	220	160	140	320	
	perlitisch perlitic	225					
N	Al-Legierungen Al-alloys	nicht vergütbar not heat treatable	30-80	bis max. up to max.	bis max. up to max.	bis max. up to max.	bis max. up to max.
		vergütbar heat treatable	80-120				
	Al-Guss-Legierung Al-cast-alloy	nicht vergütbar not heat treatable	80	600	200	180	600
		vergütbar heat treatable	100				
	Kupfer-Legierungen Copper-alloys	nicht vergütbar not heat treatable	90	600	200	180	600
		vergütbar heat treatable	100				
S	Warmfeste Legierung Heat resistant alloy (Fe)	geglüht annealed	200	80	60	50	80
		gehärtet hardened	275				
	Warmfeste Legierung Heat resistant alloy (Ni, Co)	geglüht annealed	250	45	35	30	60
		gehärtet hardened	350				

H

Anzugsmoment

Torque for setting

System System	Anzugsmoment (Nm) Torque for setting (Nm)	Schlüsselweite Wrench size SW	Maulschlüssel Combination wrench	Drehmomentschlüssel Torque wrench		
				Einsatz Application	Messbereich Effective range	für Kleinserien for small series
DG10	10	8	S.DG1012	D.DG1001	D0525VK 5 - 25 Nm	D1050VK 10 - 50 Nm
DG12	14	10		D.DG1201		
DG16	25	13	S.DG1620	D.DG1601	D20100VK 20 - 100 Nm	
DG20	35	17		D.DG2001		

Montageanleitung

1. Reinigen Sie die Schnittstelle und Plananlage am Fräuserschaft und am Schneideinsatz
2. Spannen Sie den Fräuserschaft in der Aufnahme
3. Tragen Sie Schmierstoff im Bereich des Gewindes und der Kegel- und Plananlage des Schneideinsatzes auf
4. Fügen Sie den Schneideinsatz gemäß Markierung in den Schaft und von drehen Sie von Hand an -
Vorsicht Verletzungsgefahr!
5. Ziehen Sie den Schneideinsatz im Fräuserschaft mit dem entsprechenden Drehmoment mit Hilfe eines Drehmomentschlüssels an.

Hinweise:

Die Verwendung von Schmierstoff reduziert die Reibung zwischen Schneideinsatz und Halter. Die Sauberkeit der Schnittstellen ist sehr wichtig für eine hohe Rund- und Planlaufgenauigkeit. Das Anziehen der Schneideinsätze mit dem vorgeschriebenen Drehmoment stellt die Plananlage in der Schnittstelle sicher.

H

Assembly instruction

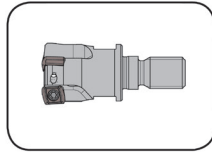
1. Remove any dirt from the interface and seating surface of the milling cutter shank and Cutter Head.
2. Grip milling cutter shank in jig.
3. Apply lubricant sparingly to thread, taper and seat surface of Cutter Head.
4. Insert Cutter Head into shank and clamp it manually according to mark.
Attention: risk of injury!
5. Tighten Cutter Head in milling cutter shank with a torque wrench, using the recommended torque.

Note:

The use of lubricant reduces friction between Cutter Head and tool holder. For optimum radial and axial run-out precision it is crucial that interfaces and seat surfaces are clean. Applying the recommended tightening torque for gripping Cutter Heads guarantees the correct insert fit.

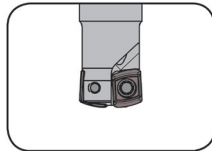


Einschraubfräser
Screw-in cutter
DAH25



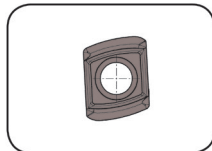
Seite/Page
H44

Fräaserschaft
Milling shank
DAH25



Seite/Page
H45-H46

Wendeschneidplatte
Indexable insert
DAH25



Seite/Page
H47

DAH



Hochvorschubfräsen
System DAH25

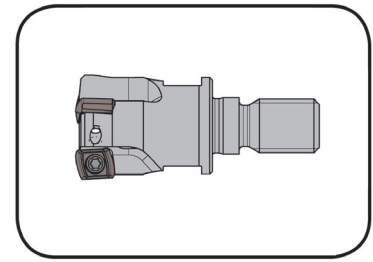
High feed milling
System DAH25

H

Einschraubfräser

Screw-in cutter

DAHM25

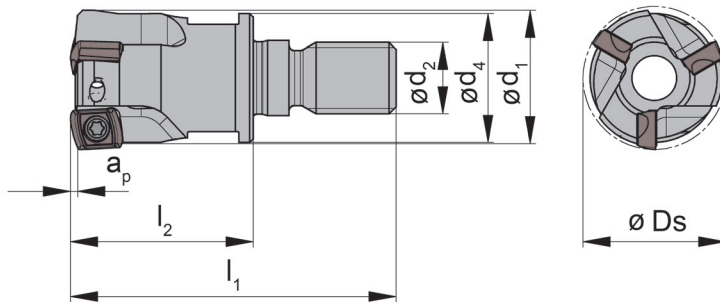


Schneidkreis-Ø	Cutting edge Ø	12-25 mm
----------------	----------------	----------

Schaftmaterial: Stahl
Material of shank: Steel

für Wendeschneidplatte
for Indexable insert

Typ DAH25
Type



passend für Aufnahme
Typ MD
suitable for **Shank Type MD**

Bestellnummer Part number	Z	Ds	l ₁	l ₂	d ₁	a _p	d ₂	d ₄
DAH.M.25.012.M062.02	2	12	26	13,5	11	1	M6	11,5
DAH.M.25.016.M083.02	2	16	39	20,5	13	1	M8	15,4
DAH.M.25.016.M083.03	3	16	39	20,5	13	1	M8	15,4
DAH.M.25.020.M104.03	3	20	45	25,5	18	1	M10	19,0
DAH.M.25.025.M125.04	4	25	50	28,0	21	1	M12	24,0

Weitere Abmessungen auf Anfrage
Further sizes upon request

Abmessungen in mm
Dimensions in mm

Das Anzugsdrehmoment der Schrauben finden Sie in den Technischen Hinweisen.
For torque specification of the screw, please see Technical Instructions.

Ersatzteile

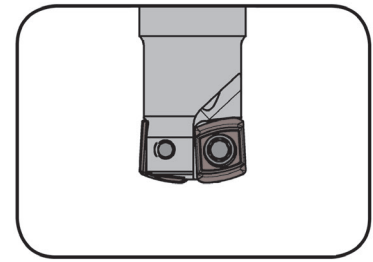
Spare Parts

Einschraubfräser Screw-in cutter	Spannschraube Clamping Screw	TORX PLUS®-Schlüssel TORX PLUS® Wrench
DAH.M.25.012.M062.02	030.2547.T8P	T8PL
DAH.M.25....	030.2553.T8P	T8PL

Frälerschaft

Milling shank

DAH25

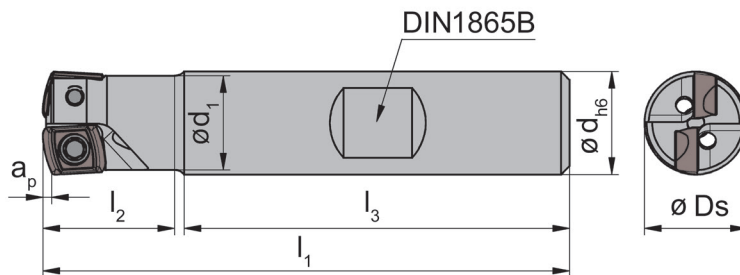


Schneidkreis-Ø	Cutting edge Ø	12-25 mm
----------------	----------------	----------

Schaftmaterial: Stahl
Material of shank: Steel

für Wendeschneidplatte
for Indexable insert

Typ DAH25
Type



Bestellnummer Part number	Z	Ds	d	l ₁	l ₂	d ₁	l ₃	a _p
DAH25.012.D122.02 B	2	12	12	61,5	15	11,0	45	1
DAH25.016.D163.03 B	3	16	16	69,5	20	14,5	48	1
DAH25.020.D204.03 B	3	20	20	76,5	25	18,0	50	1
DAH25.025.D255.04 B	4	25	25	85,5	28	23,0	56	1

Abmessungen in mm
Dimensions in mm

Das Anzugsdrehmoment der Schrauben finden Sie in den Technischen Hinweisen.
For torque specification of the screw, please see Technical Instructions.

Ersatzteile

Spare Parts

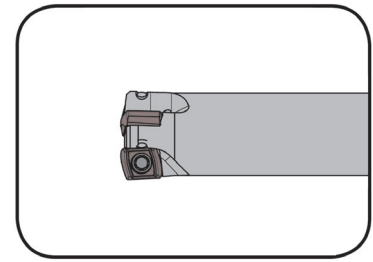
Frälerschaft Milling shank	Spannschraube Clamping Screw	TORX PLUS®-Schlüssel TORX PLUS® Wrench
DAH25.012.D122.02 ...	030.2547.T8P	T8PL
DAH25...	030.2553.T8P	T8PL



Frälerschaft

Milling shank

DAHM25

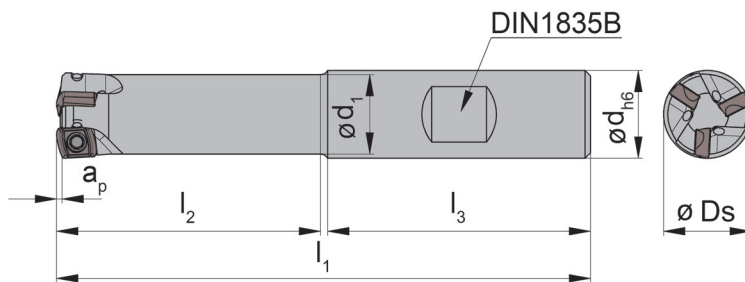


Schneidkreis-Ø	Cutting edge Ø	12-25 mm
----------------	----------------	----------

Schaftmaterial: Stahl (nicht schrumpfbar)
Material of shank: Steel (not recommended for shrink fitting)

für Wendeschneidplatte
for Indexable insert

Typ DAH25
Type



Bestellnummer Part number	Z	Ds	d	l ₁	l ₂	d ₁	l ₃	a _p
DAHM.25.012.D124.02B	2	12	12	82,5	36	11,5	45	1
DAHM.25.016.D165.02B	2	16	16	97,5	48	15,4	48	1
DAHM.25.016.D165.03B	3	16	16	97,5	48	15,4	48	1
DAHM.25.020.D206.03B	3	20	20	111,5	60	19,0	50	1
DAHM.25.025.D257.04B	4	25	25	132,5	75	24,0	56	1

Weitere Abmessungen auf Anfrage
Further sizes upon request

Abmessungen in mm
Dimensions in mm

Das Anzugsdrehmoment der Schrauben finden Sie in den Technischen Hinweisen.
For torque specification of the screw, please see Technical Instructions.

Ersatzteile

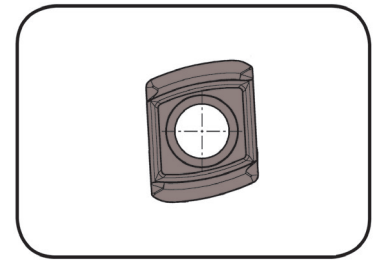
Spare Parts

Frälerschaft Milling shank	Spannschraube Clamping Screw	TORX PLUS®-Schlüssel TORX PLUS® Wrench
DAHM.25.012.D124.02B	030.2547.T8P	T8PL
DAHM.25....	030.2553.T8P	T8PL

Wendeschneidplatte

Indexable insert

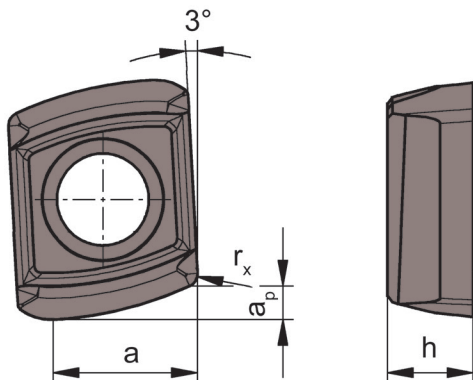
DAH25



Schnitttiefe bis	Depth of cut up to	1 mm
------------------	--------------------	------

für Frälerschaft
for Milling shank

Typ DAHM25
Type



Bestellnummer Part number	a_p	a	h	r_x	SA4B
DAH.25.011.D.04	1	4,4	2,6	0,4	▲

▲ ab Lager / on stock Δ 4 Wochen / 4 weeks x auf Anfrage / upon request

● empfohlen / recommended

o bedingt einsetzbar / alternative recommendation

- nicht geeignet / not suitable

□ unbeschichtete HM-Sorten / uncoated grades

■ beschichtete HM-Sorten / coated grades

■ bestückt/Cermet / brazed/Cermet

Abmessungen in mm

Dimensions in mm

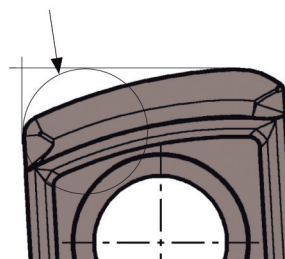
P	•
M	•
K	•
N	•
S	-
H	-

HM-Sorten
Carbide grades

theoretischer Eckenradius r_{th} = Programmierradius

Ist-Kontur auf Anfrage!

theoretical corner radius r_{th} = programming radius
actual outline upon request!



Z = Zähnezahl
Number of teeth

d_{eff} = effektiver Schneidkreis-Ø
effective cutting edge Ø

n = Drehzahl
Revolutions

$$n = \frac{v_c \cdot 1000}{d_{\text{eff}} \cdot \pi} \text{ [1/min]}$$

v_c = Schnittgeschwindigkeit
Cutting speed

$$v_c = \frac{d_{\text{eff}} \cdot \pi \cdot n}{1000} \text{ [m/min]}$$

f_z = Vorschub/Zahn
Feed/tooth

$$f_z = \frac{v_f}{Z \cdot n} \text{ [mm]}$$

v_f = Vorschubgeschwindigkeit
Feed rate

$$v_f = f_z \cdot Z \cdot n \text{ [mm/min]}$$

Q = Materialabtragungsrate
Material removal rate

$$Q = \frac{a_e \cdot a_p \cdot v_f}{1000} \text{ [cm}^3\text{/min]}$$

H

Zur Ermittlung der Drehzahl und der Schnittgeschwindigkeit muss mit dem effektiven Durchmesser d_{eff} gerechnet werden.

Dieser berechnet sich in Abhängigkeit der Schnitttiefe a_p , dem Schneidkreisdurchmesser D_s und dem Korrekturwert K_D zu:

$$d_{\text{eff}} = K_D + (D_s - 12)$$

The effective cutting diameter d_{eff} must be calculated to obtain the correct RPM and the cutting feed.

The effective cutting diameter is calculated using the following values and formula.

a_p = depth of cut

D_s = cutter diameter

K_D = from Correction value chart

$$d_{\text{eff}} = K_D + (D_s - 12)$$

Korrekturwert Correction value

a_p [mm]	K_D [mm]
0,1	5,3
0,2	6,5
0,3	7,4
0,4	8,1
0,5	8,8
0,6	9,4
0,7	10,0
0,8	10,5
0,9	11,0
1,0	12,0

ISO	Werkstoff Material	Härte HB Hardness HB	Vorschub/Zahn f_z (mm) Feed/tooth f_z (mm)	Schnittgeschwindigkeit Cutting speed v_c (m/min)
P	unlegierter Stahl unalloyed steel	125	0,6 ~ 1,8	200 - 300
	unlegierter Stahl unalloyed steel	190	0,6 ~ 1,8	200 - 300
	niedrig legierter Stahl low alloyed steel	200	0,6 ~ 1,6	180 - 300
	niedrig legierter Stahl low alloyed steel	300	0,6 ~ 1,6	160 - 280
	hochlegierter Stahl high alloyed steel	200	0,5 ~ 1,5	150 - 250
M	Rostfreier Stahl martensitisch Stainless steel martensitic	240	0,6 ~ 1,5	140 - 220
	Rostfreier Stahl austenitisch Stainless steel austenitic	180	0,5 ~ 1,2	120 - 200
K	Temperguss ferritisch Malleable cast iron ferritic	130	0,6 ~ 1,8	160 - 280
	Temperguss perlitisch Malleable cast iron perlitic	230	0,6 ~ 1,5	150 - 250
	Kugelgraphitguss ferritisch/perlitisch Spheroidal graphite cast iron ferritic/perlitic	180	0,6 ~ 1,5	150 - 250
	Kugelgraphitguss perlitisch Spheroidal graphite cast iron perlitic	260	0,6 ~ 1,5	140 - 240
	Grauguss Grey cast iron	160	0,6 ~ 2,2	180 - 320
N	Al-Legierungen Al-alloys	90	0,8 ~ 2,5	1000 - 1500



Eintauchwinkel

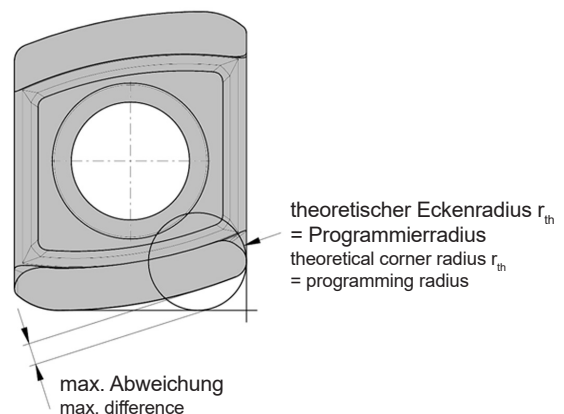
Diving angle

Ø (mm)	Eintauchwinkel (°) Diving angle (°)
12	6,5
16	2,5
20	1,5
25	1,0

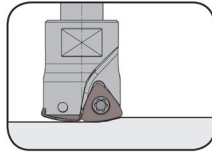
Programmierradius und Abweichung

Programming radius and difference

r_{th} (mm)	max. Abweichung (mm) max. difference (mm)
1,4	0,61

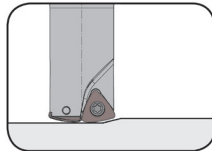


Einschraubfräser
Screw-in cutter
DAH37



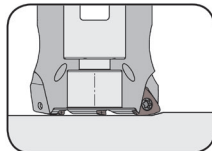
Seite/Page
H52

Frälerschaft
Milling shank
DAH37



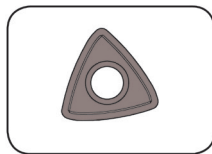
Seite/Page
H53

Aufsteckfräser
Arbor Mounted Cutter
DAH37

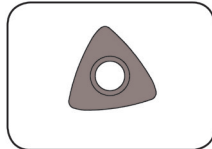


Seite/Page
H54

Wendescheidplatte
Indexable insert
DAH37

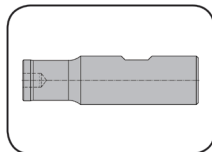


Seite/Page
H55



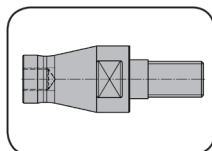
Seite/Page
H56

Aufnahme
Adaptor
MD



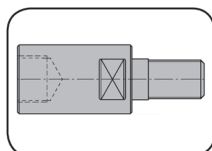
Seite/Page
H59-H60

Reduzierstück
Reducer
MD



Seite/Page
H61

Verlängerung
Extension
MD



Seite/Page
H562

DAH37



Hochvorschubfräsen
System DAH37

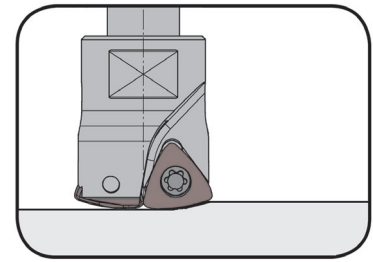
High feed milling
System DAH37

H

Einschraubfräser

Screw-in cutter

DAHM37

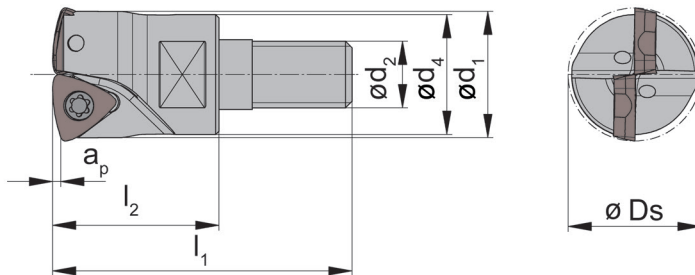


Schneidkreis-Ø	Cutting edge Ø	20-40 mm
----------------	----------------	----------

Schaftmaterial: Stahl
Material of shank: Steel

für Wendeschneidplatte
for Indexable insert

Typ DAH37
Type



passend für Aufnahme
Typ MD
suitable for Shank Type MD

Bestellnummer Part number	Z	Ds	l_1	l_2	d_1	a_p	d_2	d_4	SW
DAHM.37.020.M104.02	2	20	45	25	19	1,2	M10	18	15
DAHM.37.025.M125.03	3	25	52	30	24	1,2	M12	21	17
DAHM.37.032.M166.04	4	32	58	35	31	1,2	M16	29	24
DAHM.37.040.M166.05	5	40	58	35	39	1,2	M16	29	24

Abmessungen in mm
Dimensions in mm

Das Anzugsdrehmoment der Schraube 030.3070.T10P beträgt 3,4 Nm.
Torque specification of the screw 030.3070.T10P = 3,4 Nm.

Ersatzteile

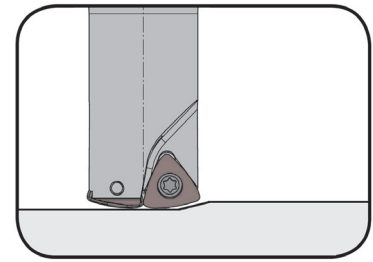
Spare Parts

Einschraubfräser Screw-in cutter	Spannschraube Clamping Screw	TORX PLUS®-Schlüssel TORX PLUS® Wrench
DAHM...	030.3070.T10P	T10PL

Frälerschaft

Milling shank

DAHM37

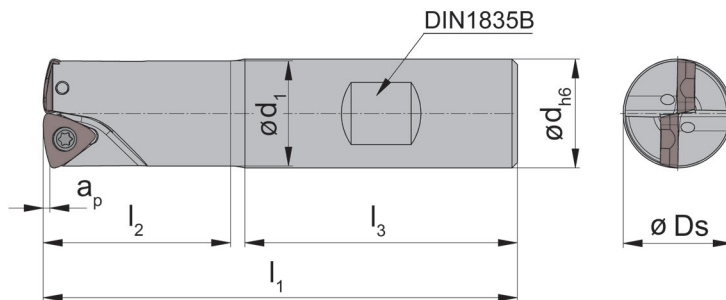


Schneidkreis-Ø	Cutting edge Ø	20-40 mm
----------------	----------------	----------

Schaftmaterial: Stahl
Material of shank: Steel

für Wendeschneidplatte
for Indexable insert

Typ DAH37
Type



Bestellnummer Part number	Z	Ds	d	l ₁	l ₂	d ₁	l ₃	a _p
DAHM.37.020.D204.02B	2	20	20	87	34	19	50	1,2
DAHM.37.025.D255.03B	3	25	25	101	41	24	56	1,2
DAHM.37.032.D326.04B	4	32	32	111	47	31	60	1,2
DAHM.37.040.D326.05B	5	40	32	111	47	39	60	1,2

Abmessungen in mm
Dimensions in mm

Das Anzugsdrehmoment der Schraube 030.3070.T10P beträgt 3,4 Nm.
Torque specification of the screw 030.3070.T10P = 3,4 Nm.

Ersatzteile

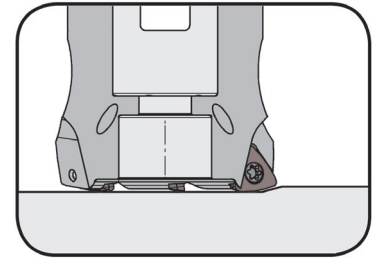
Spare Parts

Frälerschaft Milling shank	Spannschraube Clamping Screw	TORX PLUS®-Schlüssel TORX PLUS® Wrench
DAHM...	030.3070.T10P	T10PL

Aufsteckfräser

Arbor Mounted Cutter

DAHM37



Schneidkreis-Ø	Cutting edge Ø	40-80 mm
----------------	----------------	----------

Aufsteckfräser nach DIN 8030-A
Arbor mounted cutter as per DIN 8030-A

für Wendeschneidplatte
for Indexable insert

Typ DAH37
Type

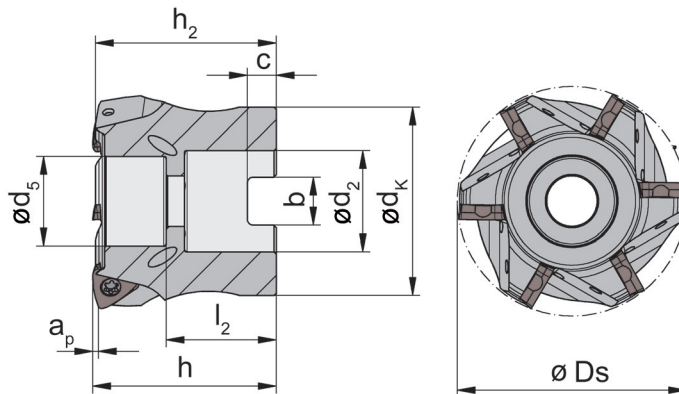


Abbildung = rechtsschneidend
Picture = right hand cutting version

Bestellnummer Part number	Z	Ds	ap	h ₂	h	d ₅	d _k	l ₂	b	c	d ₂
DAH37.040.A1635.05	5	40	1,2	34,4	35	16,0	33	22	8,4	5,6	16
DAH37.050.A2235.06	6	50	1,2	39,4	40	19,5	41	24	10,4	6,3	22
DAH37.063.A2240.07	7	63	1,2	39,4	40	19,5	49	24	10,4	6,3	22
DAH37.063.A2740.07	7	63	1,2	44,4	45	21,5	49	27	12,4	7,0	27
DAH37.080.A3245.08	8	80	1,2	54,4	55	29,5	59	33	12,4	8,0	32

Abmessungen in mm
Dimensions in mm

Das Anzugsdrehmoment der Schraube 030.3070.T10P beträgt 3,4 Nm.
Torque specification of the screw 030.3070.T10P = 3,4 Nm.

Ersatzteile

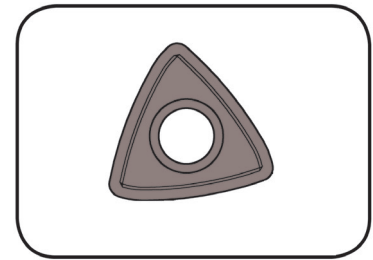
Spare Parts

Aufsteckfräser Arbor Mounted Cutter	Spannschraube Clamping Screw	TORX PLUS®-Schlüssel TORX PLUS® Wrench	Unterlegscheibe Washer	Inbus-Schlüssel Allen Wrench	Schraube Screw
DAH37.040.A1635.05	030.3070.T10P	T10PL	8.4.433		8.25.912
DAH37....	030.3070.T10P	T10PL	10.5.433	SW8,0 DIN 911	10.25.912
DAH37.063.A2740.07	030.3070.T10P	T10PL	13.0.433	SW8,0 DIN 911	12.30.912
DAH37.080.A3245.08	030.3070.T10P	T10PL	17.0.433		16.35.912

Wendeschneidplatte

Indexable insert

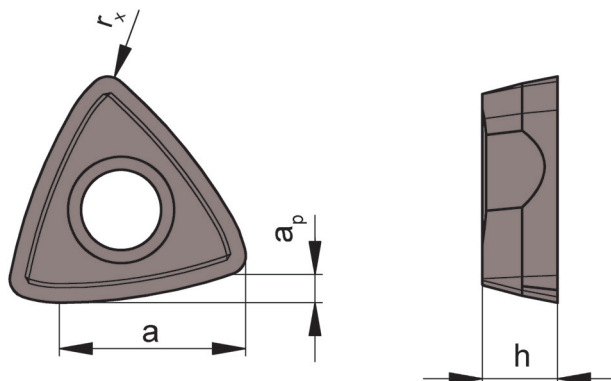
DAH37



Schnitttiefe bis	Depth of cut up to	1,2 mm
------------------	--------------------	--------

für Fräser
for Milling tool

Typ DAHM37
Type



positive Geometrie
positive geometry

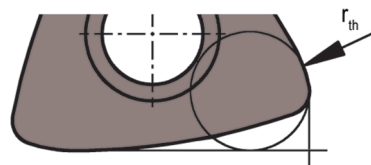
Bestellnummer Part number	a_p	a	h	r_x	SA4B
DAH.37.022.S.08	1,2	7,9	3,18	0,8	▲
					P ●
					M ●
					K ●
					N ●
					S -
					H -

- ▲ ab Lager / on stock Δ 4 Wochen / 4 weeks x auf Anfrage / upon request
- empfohlen / recommended
- o bedingt einsetzbar / alternative recommendation
- nicht geeignet / not suitable
- unbeschichtete HM-Sorten / uncoated grades
- beschichtete HM-Sorten / coated grades
- bestückt/Cermet / brazed/Cermet

Abmessungen in mm
Dimensions in mm

theoretischer Eckenradius r_{th} = Programmerradius
Ist-Kontur auf Anfrage!
theoretical corner radius r_{th} = programming radius
actual outline upon request!

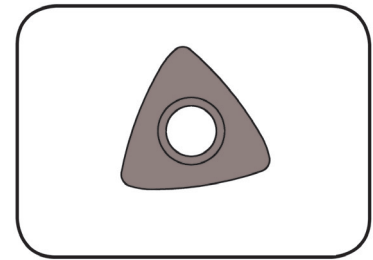
HM-Sorten
Carbide grades



Wendeschneidplatte

Indexable insert

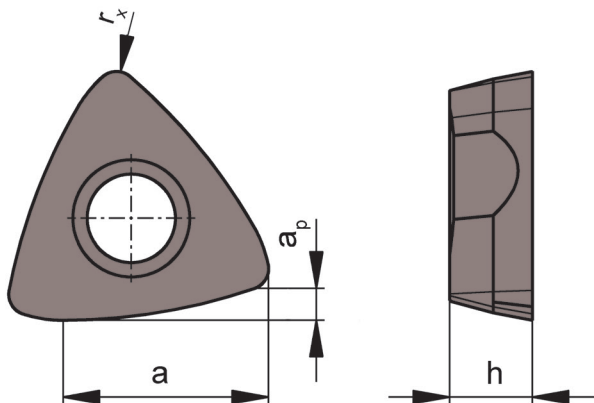
DAH37



Schnitttiefe bis	Depth of cut up to	1,2 mm
------------------	--------------------	--------

für Fräser
for Milling tool

Typ DAHM37
Type



neutrale Geometrie
neutral geometry

Bestellnummer Part number	a_p	a	h	r_x		SA4B	SC6A
DAH.37.022.N.08	1,2	7,9	3,18	0,8		▲	▲
					P	•	•
					M	•	•
					K	•	•
					N	•	•
					S	-	-
					H	-	-

▲ ab Lager / on stock Δ 4 Wochen / 4 weeks x auf Anfrage / upon request

● empfohlen / recommended

o bedingt einsetzbar / alternative recommendation

- nicht geeignet / not suitable

□ unbeschichtete HM-Sorten / uncoated grades

■ beschichtete HM-Sorten / coated grades

■ bestückt/Cermet / brazed/Cermet

Abmessungen in mm

Dimensions in mm

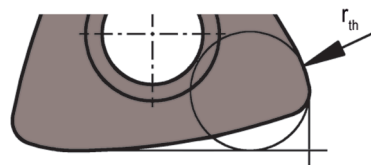
theoretischer Eckenradius r_{th} = Programmerradius

Ist-Kontur auf Anfrage!

theoretical corner radius r_{th} = programming radius

actual outline upon request!

HM-Sorten
Carbide grades



$Z =$ Zähnezahl
Number of teeth

d_{eff} = effektiver Schneidkreis-Ø
effective cutting edge Ø

$n =$ Drehzahl
Revolutions

$$n = \frac{v_c \cdot 1000}{d_{\text{eff}} \cdot \pi} \text{ [1/min]}$$

$v_c =$ Schnittgeschwindigkeit
Cutting speed

$$v_c = \frac{d_{\text{eff}} \cdot \pi \cdot n}{1000} \text{ [m/min]}$$

$f_z =$ Vorschub/Zahn
Feed/tooth

$$f_z = \frac{v_f}{Z \cdot n} \text{ [mm]}$$

$v_f =$ Vorschubgeschwindigkeit
Feed rate

$$v_f = f_z \cdot Z \cdot n \text{ [mm/min]}$$

$Q =$ Materialabtragsrate
Material removal rate

$$Q = \frac{a_e \cdot a_p \cdot v_f}{1000} \text{ [cm}^3\text{/min]}$$

Zur Ermittlung der Drehzahl und der Schnittgeschwindigkeit muss mit dem effektiven Durchmesser d_{eff} gerechnet werden.

Dieser berechnet sich in Abhängigkeit der Schnitttiefe a_p , dem Schneidkreis-Ø D_s und dem Korrekturwert K_D zu:

$$d_{\text{eff}} = K_D + (D_s - 20)$$

The effective cutting diameter d_{eff} must be calculated to obtain the correct RPM and the cutting feed.

The effective cutting diameter is calculated using the following values and formula.

a_p = depth of cut

D_s = cutter diameter

K_D = from Correction value chart

$$d_{\text{eff}} = K_D + (D_s - 20)$$

Korrekturwert Correction value

a_p [mm]	K_D [mm]
0,1	9,71
0,2	11,47
0,3	12,81
0,4	13,93
0,5	14,92
0,6	15,82
0,7	16,63
0,8	17,39
0,9	18,10
1,0	18,77
1,1	19,40
1,2	20,00

ISO	Werkstoff Material	Härte Hardness HB	Vorschub/Zahn Feed/tooth f_z (mm)	Schnittgeschwindigkeit Cutting speed v_c (m/min)
P	unlegierter Stahl unalloyed steel	125	0,8 - 2,2	200 - 300
	unlegierter Stahl unalloyed steel	190	0,8 - 2,2	200 - 300
	niedrig legierter Stahl low alloyed steel	200	0,8 - 2,0	180 - 300
	niedrig legierter Stahl low alloyed steel	300	0,8 - 2,0	160 - 280
	hochlegierter Stahl high alloyed steel	200	0,6 - 1,6	150 - 250
M	Rostfreier Stahl martensitisch Stainless steel martensitic	240	0,8 - 2,0	140 - 220
	Rostfreier Stahl austenitisch Stainless steel austenitic	180	0,6 - 1,6	120 - 200
K	Temperguss ferritisch Malleable cast iron ferritic	130	0,8 - 2,2	160 - 280
	Temperguss perlitisch Malleable cast iron perlitic	230	0,7 - 1,8	150 - 250
	Kugelgraphitguss ferritisch/perlitisch Spheroidal graphite cast iron ferritic/perlitic	180	0,7 - 1,8	150 - 250
	Kugelgraphitguss perlitisch Spheroidal graphite cast iron perlitic	260	0,7 - 1,8	140 - 240
	Grauguss Grey cast iron	160	0,8 - 2,5	180 - 320
N	Al-Legierungen Al-alloys	90	1,0 - 3,0	1000 - 1500

H

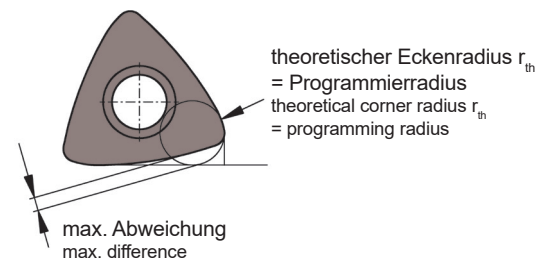
Eintauchwinkel

Diving angle

\varnothing (mm)	Eintauchwinkel (°) Diving angle (°)
20	5,0
25	4,0
32	1,0
40	0,5
50	0,5
63	0,4
80	0,4

Programmerradius und Abweichung

Programming radius and difference

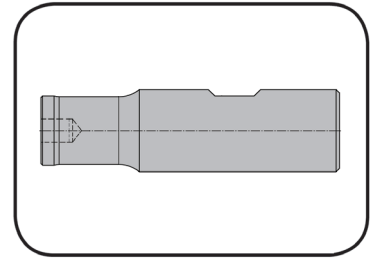


r_{th} (mm)	max. Abweichung (mm) max. difference (mm)
2	0,83

Aufnahme

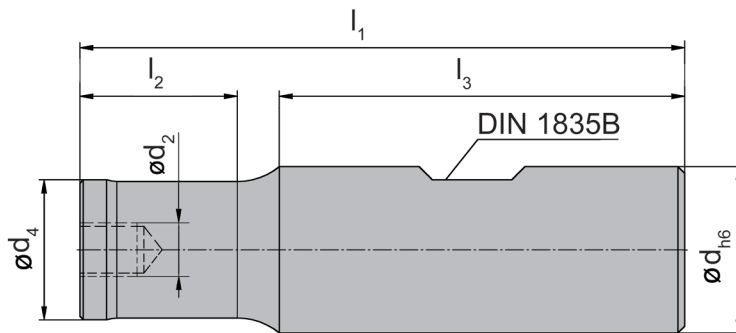
Adaptor

MD



für Einschraubfräser DAM/DAHM...M und Reduzierstück MD...M
for screw-in cutter DAM/DAHM...M and reducer MD...M

Schaftmaterial: Stahl (nicht schrumpfbar)
Material of shank: Steel (not recommended for shrink fitting)



Bestellnummer Part number	l_1	l_2	l_3	d	d_4	d_2
MD13.02.00.D16B	73	14	53	16	13	M8
MD18.04.00.D20B	80	20	55	20	18	M10
MD21.06.00.D25B	91	23	61	25	21	M12
MD29.08.00.D32B	100	29	65	32	29	M16

ab \varnothing 25 mm 2 Spannflächen
from \varnothing 25 mm 2 clamping flats

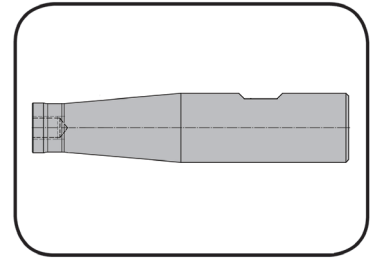
Abmessungen in mm
Dimensions in mm



Aufnahme

Adaptor

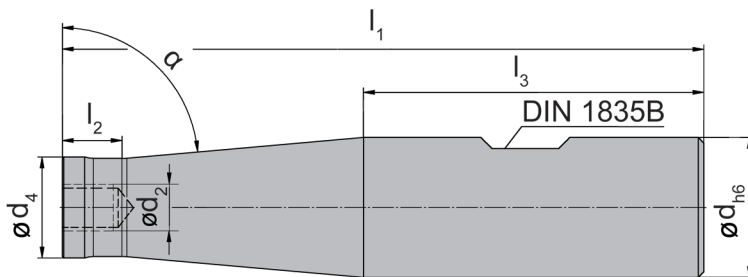
MD



für Einschraubfräser DAM/DAHM...M und Reduzierstück MD...M
for screw-in cutter DAM/DAHM...M and reducer MD...M

Schaftmaterial: Stahl (nicht schrumpfbar)

Material of shank: Steel (not recommended for shrink fitting)



Bestellnummer Part number	l_1	l_2	l_3	d	d_4	d_2	α
MD13.02.85.D20B	105	7	55	20	13	M8	85°
MD18.04.85.D25B	115	10	61	25	18	M10	85°
MD21.06.85.D32B	140	8	65	32	21	M12	85°
MD29.08.85.D40B	150	8	75	40	29	M16	85°

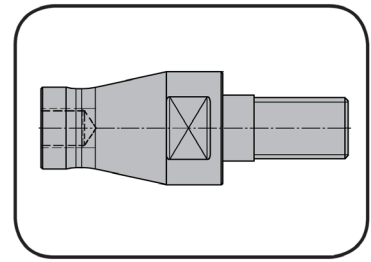
ab \varnothing 25 mm 2 Spannflächen
from \varnothing 25 mm 2 clamping flats

Abmessungen in mm
Dimensions in mm

Reduzierstück

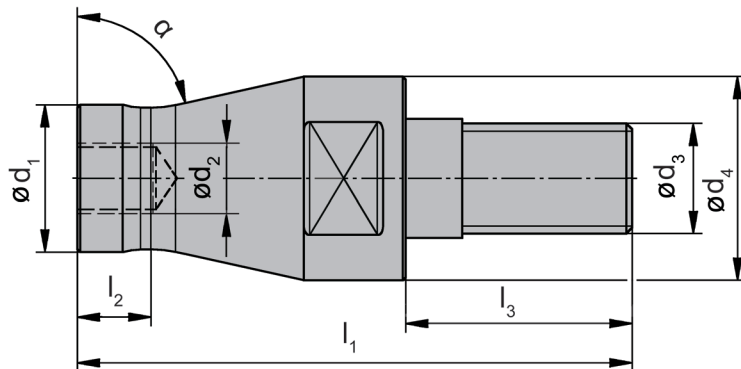
Reducer

MD



Reduzierstück für Einschraubfräser DAM/DAHM...M
 Reducer for screw-in cutter DAM/DAHM...M

Schaftmaterial: Stahl
 Material of shank: Steel



Bestellnummer Part number	l_1	l_2	l_3	d_1	d_2	d_3	d_4	SW	α
MD18.02.77.M10	49	6	20	13	M8	M10	18	15	77,5°
MD21.04.77.M12	56	10	22	18	M10	M12	21	17	77,5°
MD29.06.77.M16	52	6	23	21	M12	M16	29	24	77,5°

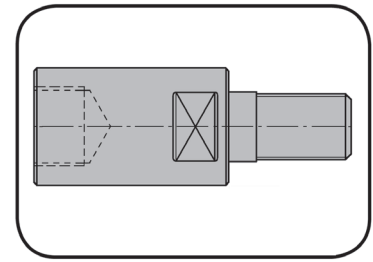
Abmessungen in mm
 Dimensions in mm



Verlängerung

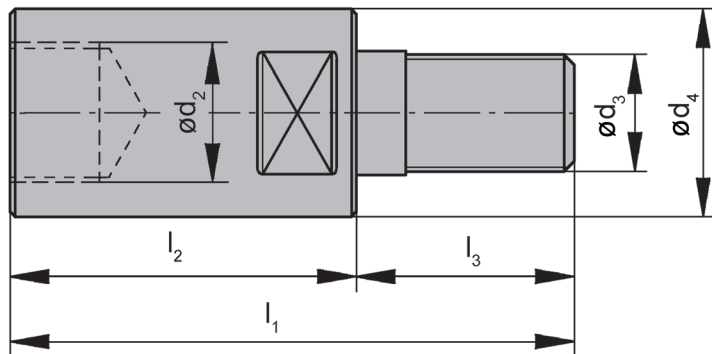
Extension

MD



Verlängerung für Einschraubfräser DAM/DAHM...M
Extension for screw-in cutter DAM/DAHM...M

Schaftmaterial: Stahl
Material of shank: Steel



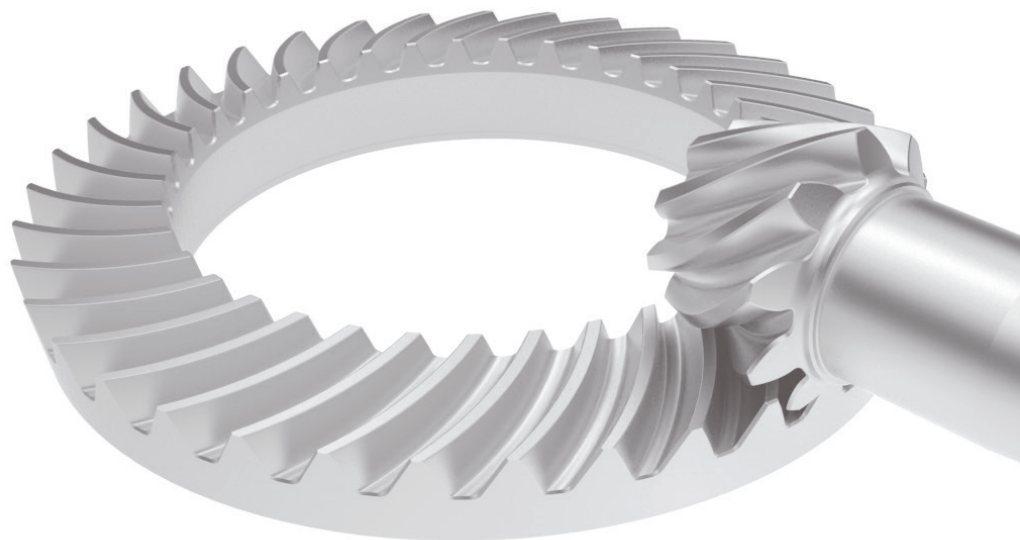
Bestellnummer Part number	l_1	l_2	l_3	d_2	d_3	d_4	SW
MD13.02.00.M08	48	30	18	M8	M8	13	10
MD18.04.00.M10	55	35	20	M10	M10	18	15
MD21.06.00.M12	57	35	22	M12	M12	21	17
MD29.08.00.M16	58	35	23	M16	M16	29	24

Abmessungen in mm
Dimensions in mm

Anwendungsbeispiele

Examples for machining

- ▶ Pfeilverzahnung
Herringbone gearing
- ▶ Stirnverzahnung
Spur gearing
- ▶ Schneckenrad
Worm gears
- ▶ Zylo-Palloid-Verzahnung
Cycloid palloid tooth system
- ▶ Verzahnungsstoßen
Gear broaching

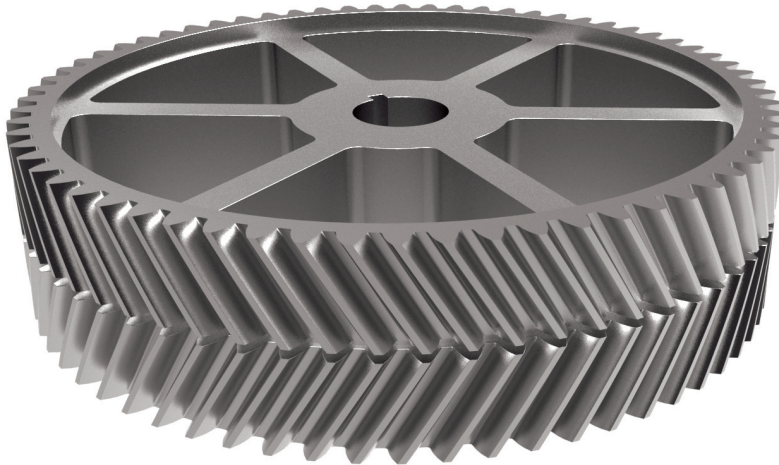


ähnlich Modul 10

similar Module 10

Schruppen Hochvorschubfräsen / Schlichten Abzeilen

Roughing high feed milling / Finishing copy milling



DAHM.25

H

Werkstoff Material	Werkzeuge Tools	Ds [mm]	v _c [m/min]	v _f [mm/min]	Bearbeitungszentrum Machining centre
18CrNiMo7	DAHM.25	12	250	6600	5-Achs 5-axis

Modul 30 gerade verzahnt, bis Ø 4000 mm

Module 30 straight fluted, up to Ø 4000 mm

Schruppen Hochvorschubfräsen / Schlichten Abzeilen

Roughing high feed milling / Finishing copy milling



Werkstoff Material	Werkzeuge Tools	Ds [mm]	v _c [m/min]	Q [cm ³ /min]	Bearbeitungszentrum Machining centre
St52	DAHM.37	40	280	720	5-Achs 5-axis
	DGH	20	280	410	



Schneckenrad

Worm gears

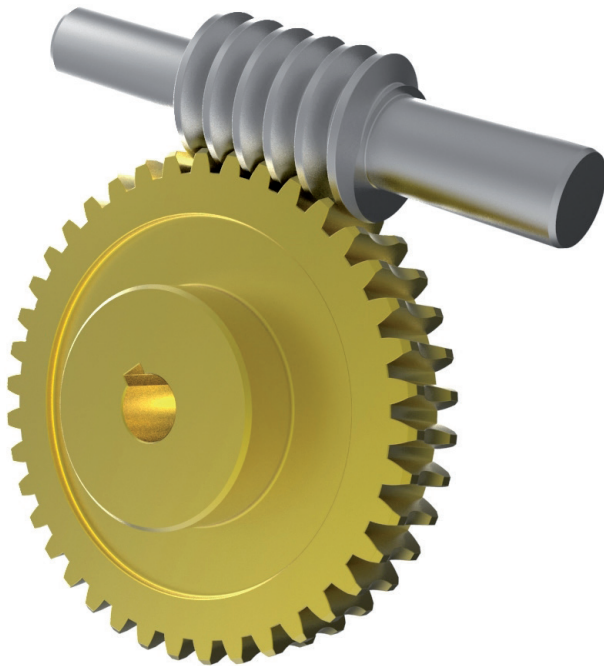


Axialmodul 7,9 / Ø 420 mm

Axial module 7,9 / Ø 420 mm

Schruppen konventionell / Schichten Abzeilen

Roughing conventionally / Finishing copy milling



DPTP



DSK



DPTR



Werkstoff Material	Werkzeuge Tools	Ds [mm]	v _c [m/min]	Q [cm ³ /min]	Bearbeitungszentrum Machining centre
CuSn12Ni	DPTP	8	200	145	5-Achs 5-axis
	DSK	8	225	80	
	DPTR	6	225		

Zyklo-Palloid-Verzahnung

Cycloid palloid tooth system

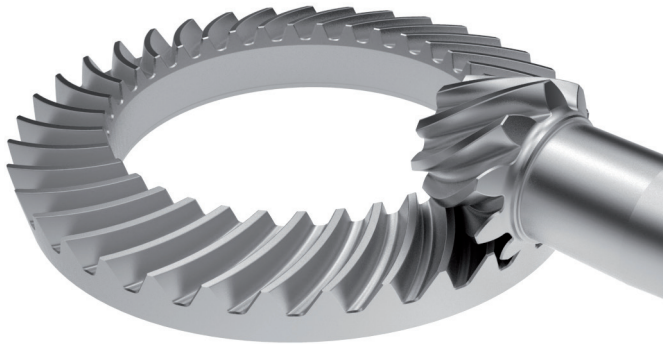


Modul 13,56

Module 13,56

Schruppen Hochvorschubfräsen / Schlichten Abzeilen

Roughing high feed milling / Finishing copy milling



DGH



DSDS



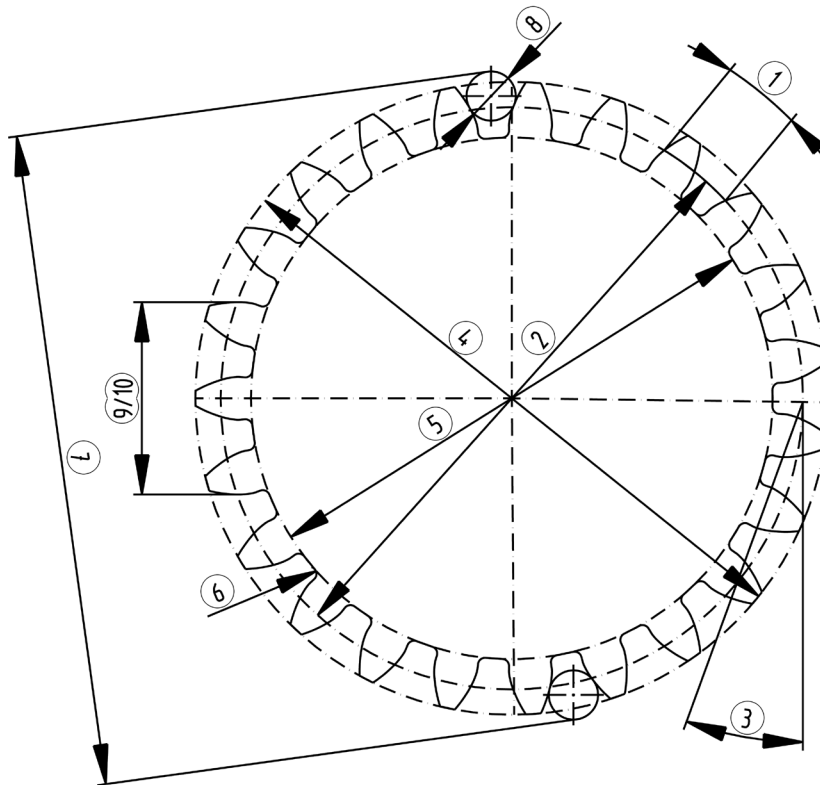
DSK



DSM

Werkstoff Material	Werkzeuge Tools	Ds [mm]	v _c [m/min]	Bearbeitungszentrum Machining centre
C45	DGH	12 / 16	300	5-Achs 5-axis
	DSDS	8	200	
	DSK	10	190	
	DSM	12	260	





	Benötigte Angaben (mit Toleranzen) Information required (with tolerances)	
	Zähnezahl Number of teeth	z
1	Teilung / Modul Pitch / Module	p / m_n
2	Teilkreisdurchmesser Pitch circle diameter	d
3	Eingriffswinkel Pressure angle	α
	Schrägungswinkel Bevel angle	β
	Schrägungsrichtung Bevel direction	RH / LH
4	Kopfkreisdurchmesser Tip diameter	d_a
5	Fußkreisdurchmesser Root diameter	d_f
6	Fußverrundung Root radius	r_f
	Schleifaufmaß (schruppen) Grinding allowance (roughing)	q
7	Diametrales 2-Rollenmaß / 2-Kugelmaß Diametrical dimension over 2-pins / dimension over 2-balls	M_{dR} / M_{dK}
8	Ø Messrolle / Ø Messkugel Ø Measuring roller / Ø Measuring ball	D_M
9	Zahnweite Tooth width	W_k
10	Messzähnezahl Number of measuring teeth	k

Benötigte Angaben

Information required



Schneckenwellen				Stirnräder (geradverzahnt)		Welle-Nabe-Verbindungen mit Evolvertenflanken		
	DIN3975			Sonder- formen	Normalmodul Zähnezahl Normaleingriffswinkel Kopfkreis-Ø Fußkreis-Ø	Normaleingriffswinkel Kopfkreis-Ø Fußkreis-Ø	Welle	Nabe
	ZA	ZN	ZK					
Flankenform	x	x	x	x				
Axialmodul oder: Normalmodul und Steigungswinkel oder: Steigung und Mittenkreis-Ø ...	x	x	x	x				
Zähnezahl	x	x	x	x				
Erzeugungswinkel	x	x	x	x				
Gangrichtung	x	x	x	x				
Mittenkreis-Ø	x	x	x	x				
Kopfkreis-Ø	x	x	x	x				
Fußkreis-Ø	x	x	x	x				
Axialzahndicke oder: diametrales 2-Rollen-Maß mit Rollen-Ø oder: diametrales 2-Kugel-Maß mit Kugel-Ø	x	x	x	x				
Steigung oder Steigungswinkel oder Schrägungswinkel								
Profilform (Koordinaten oder DXF-File o.ä.) im Achs- oder Normal- oder Stirnschnitt oder: Profilform des Fräasers (einschließlich Anstellwinkel und Ds)								
Erzeugungsdurchmesser								
Kopf-/Fußverrundungen bzw. Rücknahmen	x	x	x	x				

x = erforderliche Angaben
x = information required

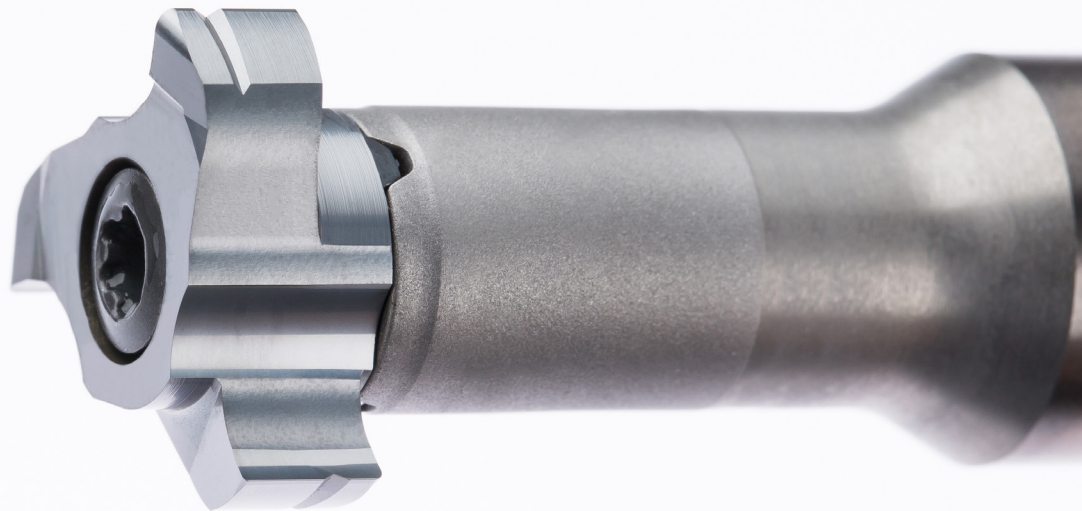


Benötigte Angaben

Information required

	Worm shafts				Special shapes	Cylindrical gears (straight)			Shaft-hub-connection with involuted flanks	
	ZA	ZN	ZK	ZI					Shaft	Hub
Flank shape	X	X	X	X		Normal module	X	complete description of norm (DIN5480, DIN5482 (...); NF E 22-141, ANSI B92.1 ... or:		
Axial module or: Normal module and helix angle or: Pitch and reference circle	X	X	X	X		Number of teeth	X		X	X
Number of teeth	X	X	X	X		Normal pressure angle	X			
Generating angle	X	X	X	X		Tip diameter	X			
Thread direction	X	X	X	X		Root diameter	X	Normal module	X	X
Reference diameter	X	X	X	X		Addendum modification coefficient: or: diametral 2-rollers-dimension with roller-Ø or: diametral 2-ball-dimension with ball-Ø or: base tangent length with number of measured teeth	X	Number of teeth	X	X
Tip diameter	X	X	X	X		Tip-/root radii and/or relief	X	Normal pressure angle	X	X
Root diameter	X	X	X	X				Tip diameter	X	X
Axial tooth thickness or: Normal module and helix angle or: Pitch and reference circle	X	X	X	X				Addendum modification coefficient: or: diametral 2-rollers-dimension with roller-Ø or: diametral 2-ball-dimension with ball-Ø or: base tangent length with number of measured teeth	X	X
Pitch or pitch angle or bevel angle					X			Tip-/root radii and/or relief	X	X
Profile shape (coordinates or DXF file, etc.) using axial, normal or transverse section or: Profile shape of the milling cutter (including blade angle and Ds)					X					
Generating diameter			X							
Tip-/root radii and/or relief	X	X	X	X						

X = erforderliche Angaben
x = information required



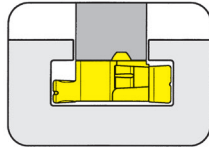
System/System	Seite/Page
M311	I2
M313	I8
M328	I12
M406/M409	I18



T-Nuten-Fräsen

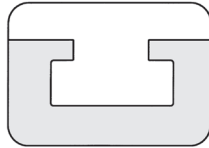
Milling of T-Slots

Fräserschaft
Milling shank
M311

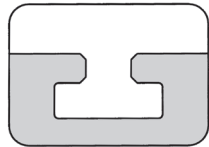


Seite/Page
14

Schneidplatte
Insert
311



Seite/Page
15



Seite/Page
16

M311



**T-Nuten-Fräser mit
wechselbarer Schneidplatte**
ab SchneidkreisØ 17 mm

**T-Slot Cutter with
exchangeable inserts**
from cutting edge Ø 17 mm

|

T-Nuten-Fräsen

Milling of T-Slots

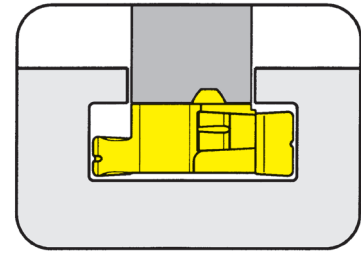


Frälerschaft

Milling shank

M311

mit innerer Kühlmittelzufuhr
with through coolant supply



Schneidkreis-Ø	Cutting edge Ø	17 mm
----------------	----------------	-------

Schaftmaterial: Hartmetall (schwingungsarm)
Material of shank: Carbide - Giving a good vibration resistance

für Schneidplatte
for Insert

Typ 311
Type

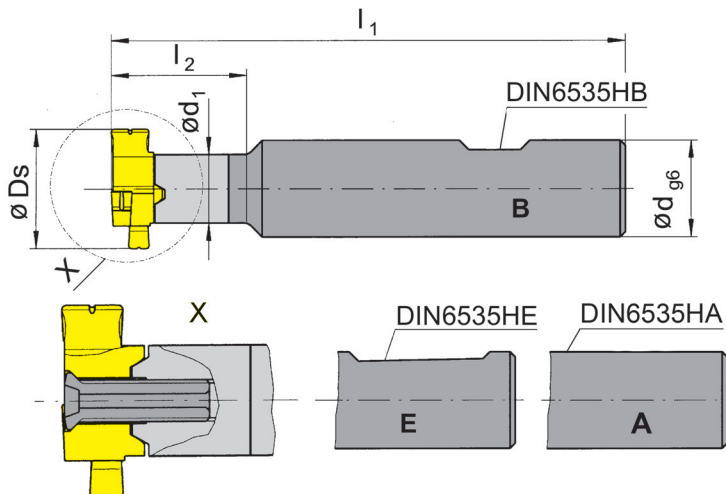


Abbildung = rechtsschneidend
Picture = right hand cutting version

Bestellnummer Part number	d	l ₁	l ₂	d ₁	Form Form
M311.0016.00A	16	90	25	9	A
M311.0016.00B	16	90	25	9	B
M311.0016.00E	16	90	25	9	E

Weitere Abmessungen auf Anfrage
Further sizes upon request

Ds siehe Schneidplatten
Ds see inserts

Abmessungen in mm
Dimensions in mm

Bestellhinweis:

Frälerschäfte mit beschädigter Schneidplattenaufnahme können durch unseren Reparaturservice instand gesetzt werden.

Ordering note:

Milling cutter shanks with damaged seating can be repaired by HORN.

Das Anzugsdrehmoment der Schrauben finden Sie in den Technischen Hinweisen.

For torque specification of the screw, please see Technical Instructions.

Ersatzteile

Spare Parts

Frälerschaft Milling shank	Spannschraube Clamping Screw	TORX PLUS®-Schlüssel TORX PLUS® Wrench
M311...	4.16T15KP	T15PQ

T-Nuten-Fräsen

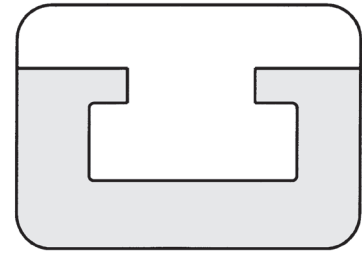
Milling of T-Slots



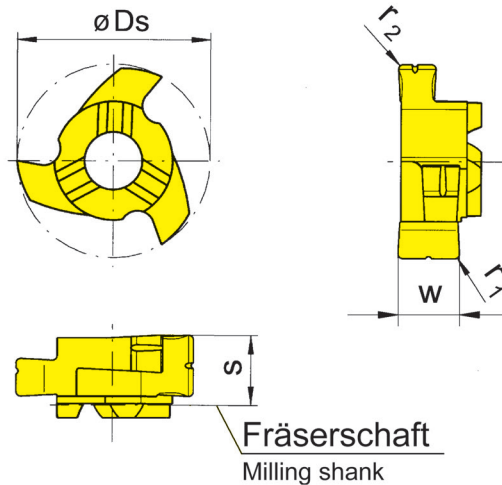
Schneidplatte

Insert

311



T-Nuten DIN 650 Schneidkreis-Ø	T-Slots DIN 650 Cutting edge Ø	10 mm 17 mm
-----------------------------------	-----------------------------------	----------------



für Frälerschaft
for Milling shank

Typ M311.0016.00A
Type M311.0016.00B
M311.0016.00E

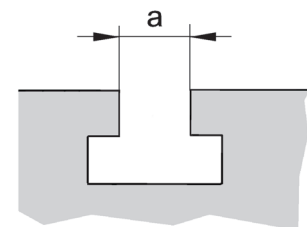


Abbildung = rechtsschneidend
Picture = right hand cutting version

Bestellnummer Part number	Ds	Z	s	w	r ₁	r ₂	a	AS45	TI25
311.1016.00	17	3	7,7	7,2	0,5	0,8	10	▲	▲

▲ ab Lager / on stock Δ 4 Wochen / 4 weeks x auf Anfrage / upon request

● empfohlen / recommended

o bedingt einsetzbar / alternative recommendation

- nicht geeignet / not suitable

□ unbeschichtete HM-Sorten / uncoated grades

■ beschichtete HM-Sorten / coated grades

■ bestückt/Cermet / brazed/Cermet

Abmessungen in mm

Dimensions in mm

Weitere Abmessungen auf Anfrage

Further sizes upon request

P	●	●
M	●	●
K	●	●
N	○	●
S	●	●
H	-	-

HM-Sorten
Carbide grades

T-Nuten Fasen

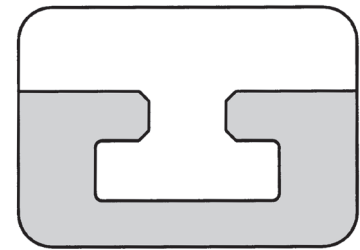
Chamfering of T-Slots



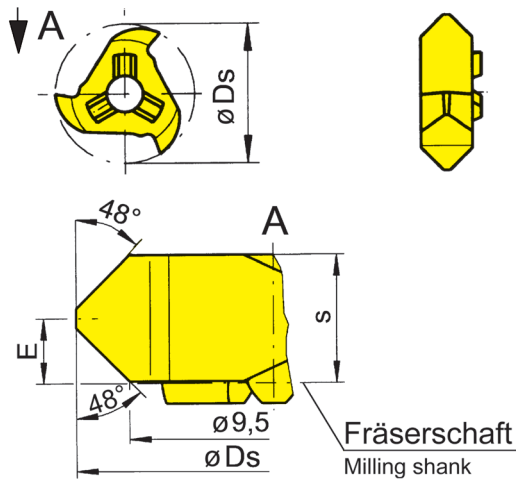
Schneidplatte

Insert

311



T-Nuten DIN 650 Schneidkreis-Ø	T-Slots DIN 650 Cutting edge Ø	10/12/14 mm 15,8 mm
-----------------------------------	-----------------------------------	------------------------



für Fräuserschaft
for Milling shank

Typ M311.0016.00A
Type M311.0016.00B
M311.0016.00E

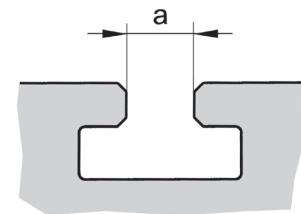


Abbildung = rechtsschneidend
Picture = right hand cutting version

Bestellnummer Part number	Ds	Z	E	s	a	T125
311.4216.00	15,8	3	3	5,95	10	▲

▲ ab Lager / on stock Δ 4 Wochen / 4 weeks x auf Anfrage / upon request

● empfohlen / recommended

o bedingt einsetzbar / alternative recommendation

- nicht geeignet / not suitable

□ unbeschichtete HM-Sorten / uncoated grades

■ beschichtete HM-Sorten / coated grades

■ bestückt/Cermet / brazed/Cermet

P	•
M	•
K	•
N	•
S	•
H	-

HM-Sorten
Carbide grades

Abmessungen in mm

Dimensions in mm

Weitere Abmessungen auf Anfrage

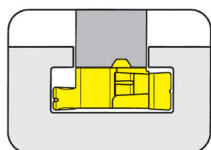
Further sizes upon request



T-Nuten-Fräsen

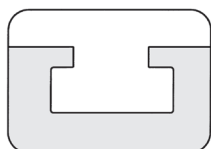
Milling of T-Slots

Fräserschaft
Milling shank
M313



Seite/Page
110

Schneidplatte
Insert
313



Seite/Page
111

M313



**T-Nuten-Fräser mit
wechselbarer Schneidplatte**
ab Schneidkreis Ø 20 mm

**T-Slot Cutter with
exchangeable inserts**
from cutting edge Ø 20 mm



T-Nuten-Fräsen

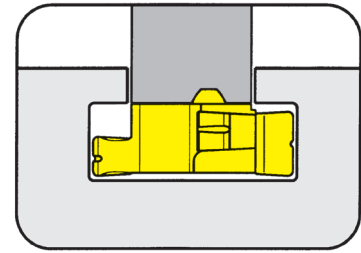
Milling of T-Slots



Frälerschaft

Milling shank

M313



Schneidkreis-Ø	Cutting edge Ø	20 mm
----------------	----------------	-------

Schaftmaterial: Hartmetall (schwingungsarm)
Material of shank: Carbide - Giving a good vibration resistance

für Schneidplatte
for Insert

Typ 313
Type

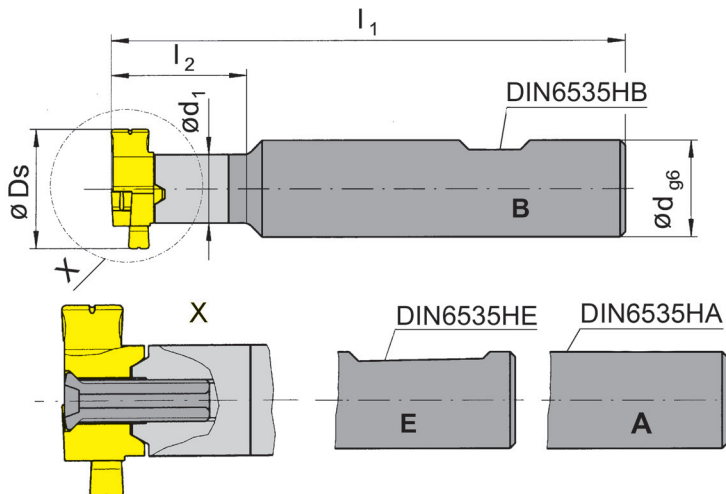


Abbildung = rechtsschneidend
Picture = right hand cutting version

Bestellnummer Part number	d	l ₁	l ₂	d ₁	Form Form
M313.0016.00A	16	93	30	11,5	A
M313.0016.00B	16	93	30	11,5	B
M313.0016.00E	16	93	30	11,5	E

Weitere Abmessungen auf Anfrage
Further sizes upon request

Ds siehe Schneidplatten
Ds see inserts

Abmessungen in mm
Dimensions in mm

Bestellhinweis:

Frälerschäfte mit beschädigter Schneidplattenaufnahme können durch unseren Reparaturservice instand gesetzt werden.

Ordering note:

Milling cutter shanks with damaged seating can be repaired by HORN.

Das Anzugsdrehmoment der Schrauben finden Sie in den Technischen Hinweisen.

For torque specification of the screw, please see Technical Instructions.

Ersatzteile

Spare Parts

Frälerschaft Milling shank	Spannschraube Clamping Screw	TORX PLUS®-Schlüssel TORX PLUS® Wrench
M313...	5.13T20KP	T20PQ

T-Nuten-Fräsen

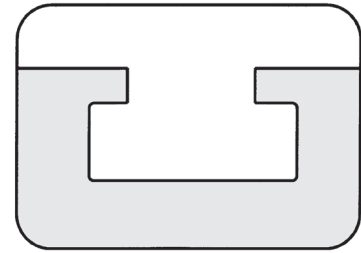
Milling of T-Slots



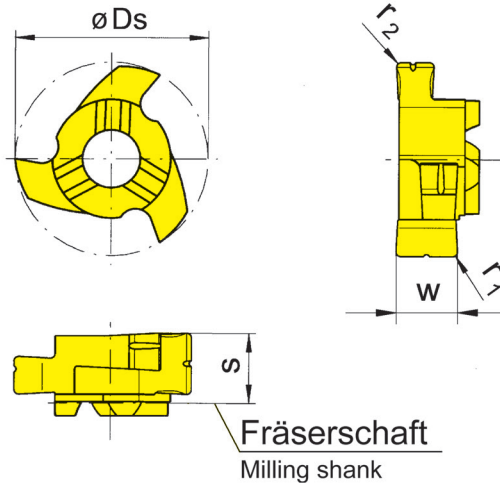
Schneidplatte

Insert

313



T-Nuten DIN 650 Schneidkreis-Ø	T-Slots DIN 650 Cutting edge Ø	12 mm 20 mm
-----------------------------------	-----------------------------------	----------------



für Fräaserschaft
for Milling shank

Typ M313.0016.00A
Type M313.0016.00B
M313.0016.00E

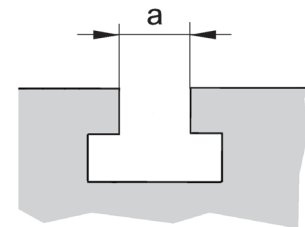


Abbildung = rechtsschneidend
Picture = right hand cutting version

Bestellnummer Part number	Ds	Z	s	w	r ₁	r ₂	a	AS45	TI25
313.1219.00	20	3	8,7	8,2	0,5	0,8	12	▲	▲

▲ ab Lager / on stock Δ 4 Wochen / 4 weeks x auf Anfrage / upon request

● empfohlen / recommended

o bedingt einsetzbar / alternative recommendation

- nicht geeignet / not suitable

□ unbeschichtete HM-Sorten / uncoated grades

■ beschichtete HM-Sorten / coated grades

■ bestückt/Cermet / brazed/Cermet

Abmessungen in mm

Dimensions in mm

Weitere Abmessungen auf Anfrage

Further sizes upon request

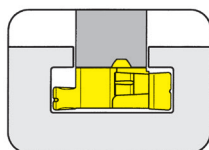
P	●	●
M	●	●
K	●	●
N	○	●
S	●	●
H	-	-

HM-Sorten
Carbide grades

T-Nuten-Fräsen

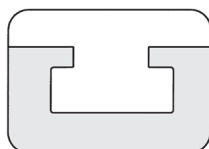
Milling of T-Slots

Fräserschaft
Milling shank
M328



Seite/Page
114

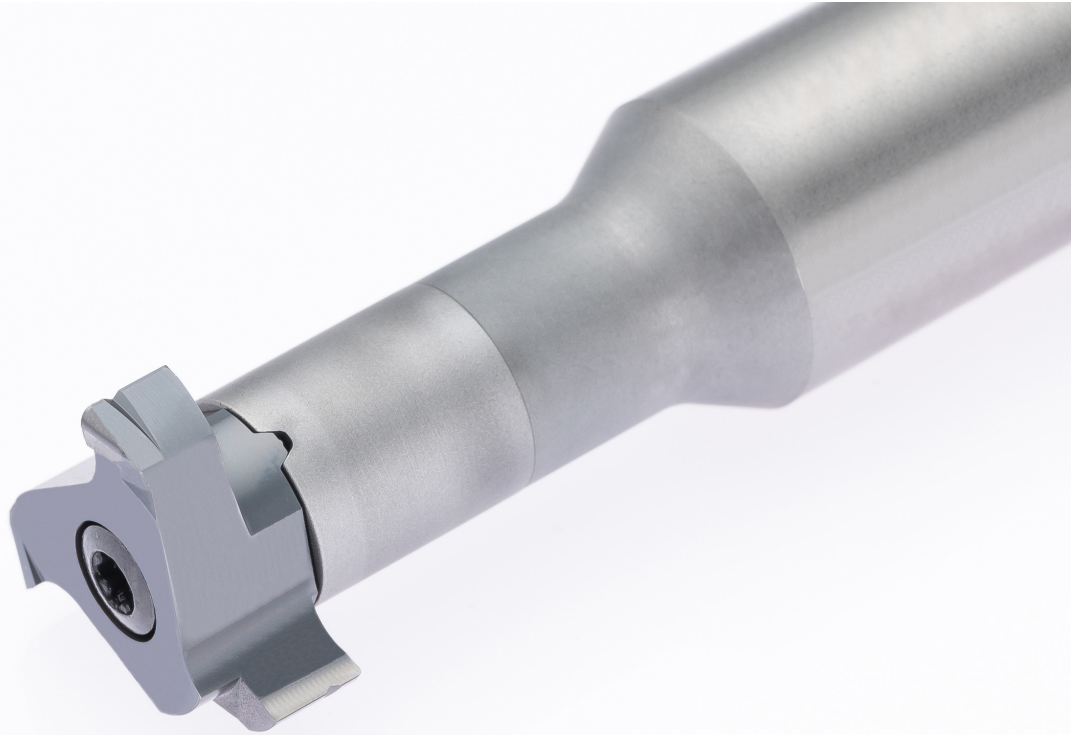
Schneidplatte
Insert
328



Seite/Page
115



M328



**T-Nuten-Fräser mit
wechselbarer Schneidplatte**
ab Schneidkreis Ø 24 mm

**T-Slot Cutter with
exchangeable inserts**
from cutting edge Ø 24 mm

|

T-Nuten-Fräsen

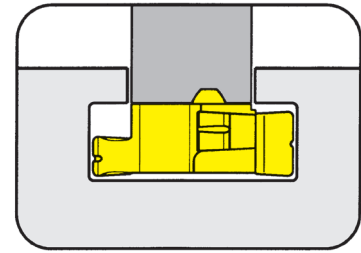
Milling of T-Slots



Frälerschaft

Milling shank

M328



Schneidkreis-Ø	Cutting edge Ø	24 mm
----------------	----------------	-------

Schaftmaterial: Hartmetall (schwingungsarm)
Material of shank: Carbide - Giving a good vibration resistance

für Schneidplatte
for Insert

Typ 328
Type

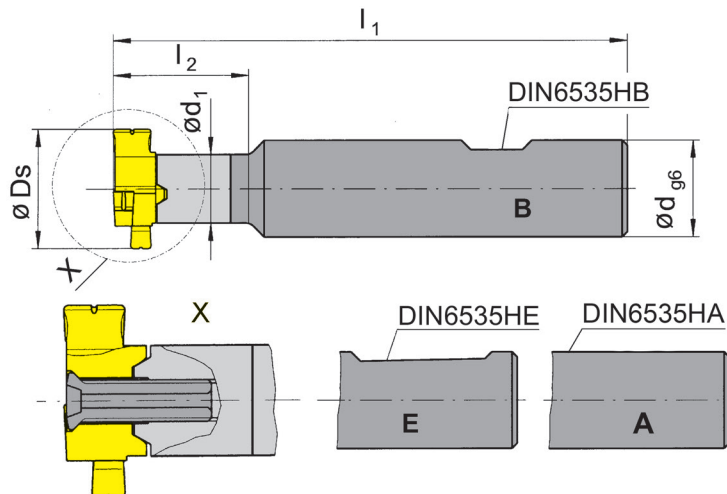


Abbildung = rechtsschneidend
Picture = right hand cutting version

Bestellnummer Part number	d	l ₁	l ₂	d ₁	Form Form
M328.0020.00A	20	104	35	13,5	A
M328.0020.00B	20	104	35	13,5	B
M328.0020.00E	20	104	35	13,5	E

Weitere Abmessungen auf Anfrage
Further sizes upon request

Ds siehe Schneidplatten
Ds see inserts

Abmessungen in mm
Dimensions in mm

Bestellhinweis:

Frälerschäfte mit beschädigter Schneidplattenaufnahme können durch unseren Reparaturservice instand gesetzt werden.

Ordering note:

Milling cutter shanks with damaged seating can be repaired by HORN.

Das Anzugsdrehmoment der Schrauben finden Sie in den Technischen Hinweisen.

For torque specification of the screw, please see Technical Instructions.

Ersatzteile

Spare Parts

Frälerschaft Milling shank	Spannschraube Clamping Screw	TORX PLUS®-Schlüssel TORX PLUS® Wrench
M328...	5.13T20KP	T20PQ

T-Nuten-Fräsen

Milling of T-Slots

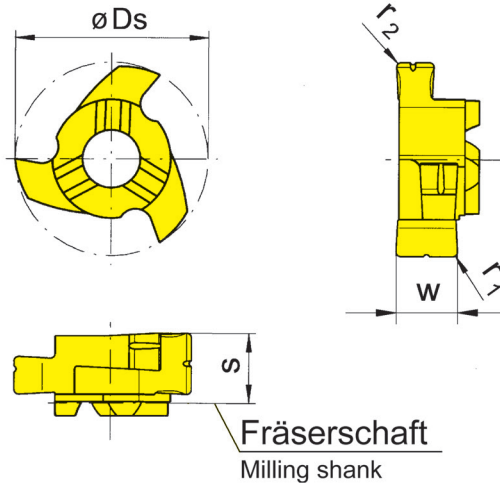
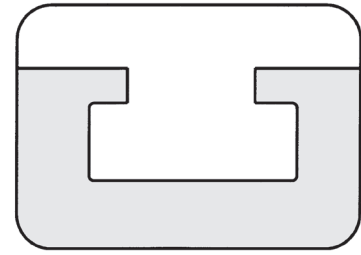


Schneidplatte

Insert

328

T-Nuten DIN 650 Schneidkreis-Ø	T-Slots DIN 650 Cutting edge Ø	14 mm 24 mm
-----------------------------------	-----------------------------------	----------------



für Fräaserschaft
for Milling shank

Typ M328.0020.00A
Type M328.0020.00B
M328.0020.00E

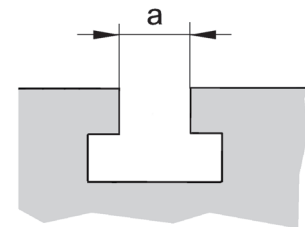


Abbildung = rechtsschneidend
Picture = right hand cutting version

Bestellnummer Part number	Ds	Z	s	w	r ₁	r ₂	a	AS45	Ti25
328.1423.00	24	3	9,8	9,2	0,5	1	14	▲	▲

▲ ab Lager / on stock Δ 4 Wochen / 4 weeks x auf Anfrage / upon request

● empfohlen / recommended

o bedingt einsetzbar / alternative recommendation

- nicht geeignet / not suitable

□ unbeschichtete HM-Sorten / uncoated grades

■ beschichtete HM-Sorten / coated grades

■ bestückt/Cermet / brazed/Cermet

Abmessungen in mm

Dimensions in mm

Weitere Abmessungen auf Anfrage

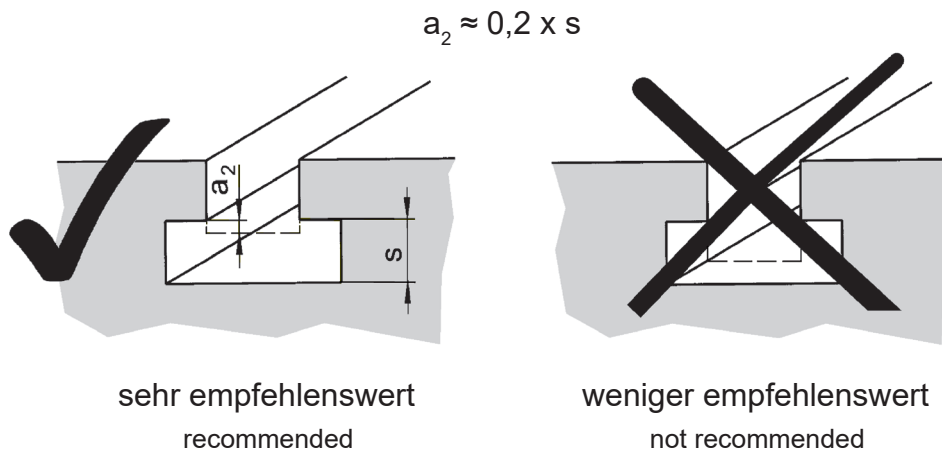
Further sizes upon request

P	●	●
M	●	●
K	●	●
N	○	●
S	●	●
H	-	-

HM-Sorten
Carbide grades

Anwendungstechnologie

Application Technology



Schnittdaten

Cutting data

T-Nuten-Fräsen

Milling of T-slots

bearbeitbare Werkstoffe Workpiece material	Schneidstoff Cutting material	v_c (m/min)	f_z (mm), Z=1 Ds 17 mm	f_z (mm), Z=1 Ds 20-24 mm
Kohlenstoffstahl Carbon steel	TI25 / AS45	200 - 300	0,03 - 0,06	0,05 - 0,08
Legierter Stahl Alloyed steel	TI25 / AS45	140 - 220	0,02 - 0,04	0,03 - 0,05
Grauguss Grey cast iron	TI25 / AS45	100 - 160	0,03 - 0,06	0,05 - 0,10

T-Nuten-Fasen

Chamfering of T-slots

bearbeitbare Werkstoffe Workpiece material	Schneidstoff Cutting material	v_c (m/min)	f_z (mm), Z=3
Kohlenstoffstahl Carbon steel	TI25 / AS45	300 - 400	0,10 - 0,13
Legierter Stahl Alloyed steel	TI25 / AS45	180 - 300	0,13 - 0,21
Grauguss Grey cast iron	TI25 / AS45	140 - 240	0,16 - 0,27

Diese Werte sind nur gültig mit dem zur Verfügung stehenden schwingungsdämpfenden Standard-Vollhartmetallschäften.

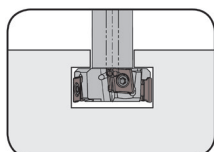
The cutting data is only valid for standard carbide toolholders (shanks) listed in this chapter.



T-Nuten-Fräsen

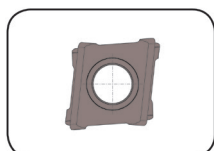
Milling of T-Slots

Fräserschaft
Milling shank
M406/M409



Seite/Page
I20-I21

Wendeschneidplatte
Indexable insert
406/409



Seite/Page
I22-I23



M406/M409



**T-Nuten-Fräser mit
Wendeschneidplatten**

Schneidkreis-Ø 25-50 mm

**T-slots Cutter with
exchangeable inserts**

cutting edge Ø 25-50 mm

|

T-Nuten-Fräsen

Milling of T-Slots



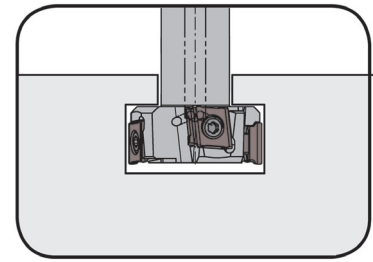
Frälerschaft

Milling shank

M406

mit innerer Kühlmittelzufuhr
with through coolant supply

Schneidkreis-Ø Cutting edge Ø 25 mm



für Wendeschneidplatte
for Indexable insert

Typ 406
Type

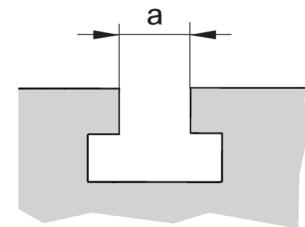
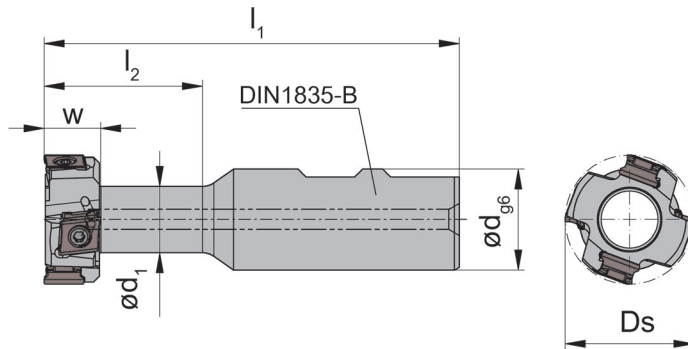


Abbildung = rechtsschneidend
Picture = right hand cutting version

Bestellnummer Part number	Z	Z _{eff}	Ds	d	l ₁	l ₂	d ₁	w	a	n _{max}	rechte WSP right hand insert	linke WSP left hand insert
M406.025.11.D16.1.02.B	4	2	25	16	83	31	12,4	11	12,9	19000	2x R406.063.U...	2x L406.063.U...

Weitere Abmessungen auf Anfrage

Further sizes upon request

ab Ø 25 mm 2 Spannflächen

from Ø 25 mm 2 clamping flats

Das Anzugsdrehmoment der Schrauben finden Sie in den Technischen Hinweisen.

For torque specification of the screw, please see Technical Instructions.

Abmessungen in mm

Dimensions in mm

Ersatzteile

Spare Parts

Frälerschaft Milling shank	Spannschraube Clamping Screw	TORX PLUS®-Schlüssel TORX PLUS® Wrench
M406.025...	030.2608.T8P	T8PL

T-Nuten-Fräsen

Milling of T-Slots

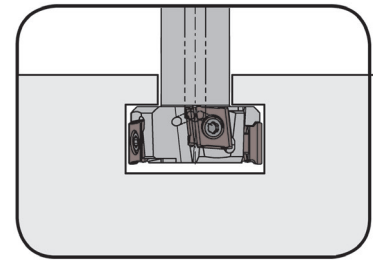


Frälerschaft

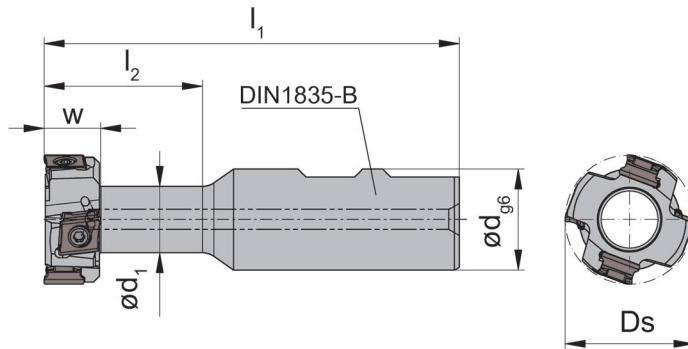
Milling shank

M409

mit innerer Kühlmittelzufuhr
with through coolant supply



Schneidkreis-Ø Cutting edge Ø 32-50 mm



für Wendeschneidplatte
for Indexable insert

Typ 409
Type

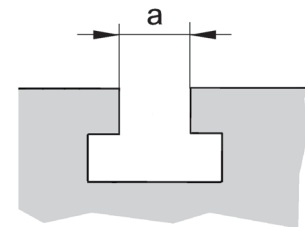


Abbildung = rechtsschneidend
Picture = right hand cutting version

Bestellnummer Part number	Z	Z _{eff}	Ds	d	l ₁	l ₂	d ₁	w	a	n _{max}	rechte WSP right hand insert	linke WSP left hand insert
M409.032.14.D25.1.02.B	4	2	32	25	103	39	16,4	14	16,9	15600	2x R409.093.U...	2x L409.093.U...
M409.040.18.D25.1.02.B	4	2	40	25	109	48	20,4	18	20,9	13900	2x R409.093.U...	2x L409.093.U...
M409.050.22.D32.1.02.B	6	2	50	32	125	59	26,4	22	26,9	12500	4x R409.093.U...	2x L409.093.U...

Weitere Abmessungen auf Anfrage

Further sizes upon request

ab Ø 25 mm 2 Spannflächen
from Ø 25 mm 2 clamping flats

Das Anzugsdrehmoment der Schrauben finden Sie in den Technischen Hinweisen.
For torque specification of the screw, please see Technical Instructions.

Abmessungen in mm
Dimensions in mm

Ersatzteile

Spare Parts

Frälerschaft Milling shank	Spannschraube Clamping Screw	TORX PLUS®-Schlüssel TORX PLUS® Wrench
M409...	030.3511.T10P	T10PL

T-Nuten-Fräsen

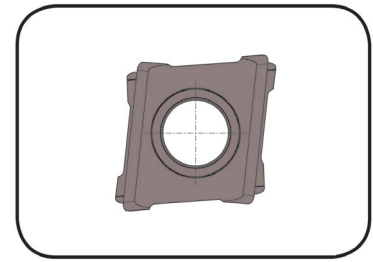
Milling of T-Slots



Wendeschneidplatte

Indexable insert

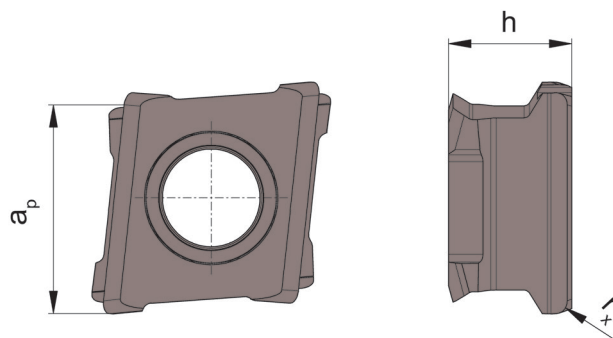
406



Schnitttiefe bis	Depth of cut up to	6,3 mm
------------------	--------------------	--------

für Frälerschaft
for Milling shank

Typ M406
Type



mit 4 nutzbaren
Schneidkanten
with 4 usable cutting edges

Bestellnummer Part number	a_p	h	r_x	AS46	AS4B
R/L406.063.U.04	6,3	3,85	0,4	▲/▲	▲/▲
R/L406.063.U.08	6,3	3,85	0,8	▲/▲	▲/▲

▲ ab Lager / on stock Δ 4 Wochen / 4 weeks x auf Anfrage / upon request

● empfohlen / recommended

o bedingt einsetzbar / alternative recommendation

- nicht geeignet / not suitable

□ unbeschichtete HM-Sorten / uncoated grades

■ beschichtete HM-Sorten / coated grades

■ bestückt/Cermet / brazed/Cermet

Abmessungen in mm

Dimensions in mm

Ausführung R oder L angeben

State R or L version

	AS46	AS4B
P	o	•
M	o	•
K	•	•
N	o	o
S	o	•
H	-	-

HM-Sorten
Carbide grades

T-Nuten-Fräsen

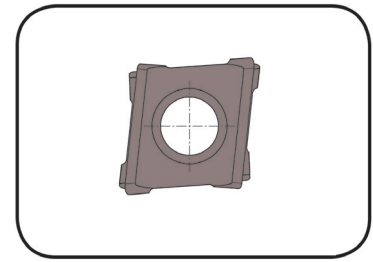
Milling of T-Slots



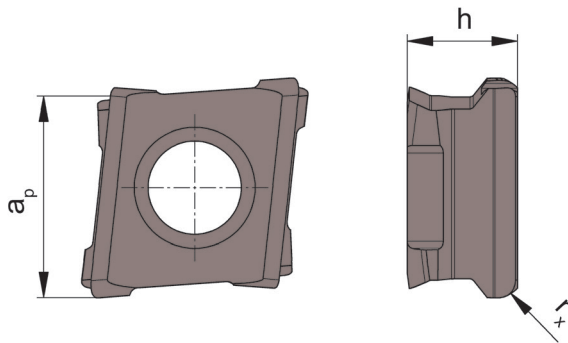
Wendeschneidplatte

Indexable insert

409



Schnitttiefe bis Depth of cut up to 9,3 mm



für Frälerschaft
for Milling shank

Typ M409
Type

mit 4 nutzbaren
Schneidkanten
with 4 usable cutting edges

Bestellnummer Part number	a_p	h	r_x	AS46	AS4B
R/L409.093.U.04	9,3	5,2	0,4	▲/▲	▲/▲
R/L409.093.U.08	9,3	5,2	0,8	▲/▲	▲/▲
R/L409.093.U.12	9,3	5,2	1,2	▲/▲	▲/▲
				P ○ ●	●
				M ○ ●	●
				K ● ●	●
				N ○ ○	○
				S ○ ●	●
				H - -	-

▲ ab Lager / on stock Δ 4 Wochen / 4 weeks x auf Anfrage / upon request

● empfohlen / recommended

○ bedingt einsetzbar / alternative recommendation

- nicht geeignet / not suitable

□ unbeschichtete HM-Sorten / uncoated grades

■ beschichtete HM-Sorten / coated grades

■ bestückt/Cermet / brazed/Cermet

Abmessungen in mm

Dimensions in mm

Ausführung R oder L angeben

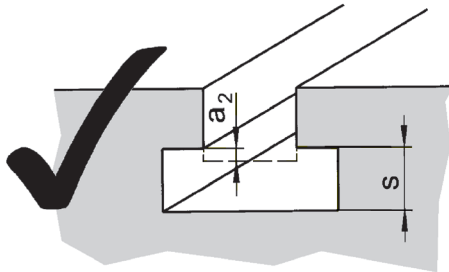
State R or L version

HM-Sorten
Carbide grades

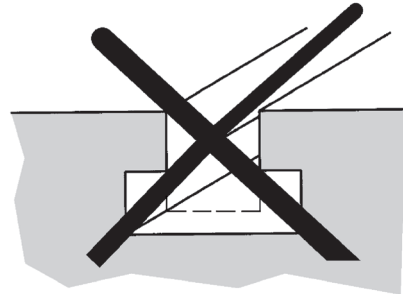
Anwendungstechnologie

Application Technology

$$a_2 \approx 0,2 \times s$$



sehr empfehlenswert
recommended



weniger empfehlenswert
not recommended

Schnittdaten

Cutting Data

T-Nuten-Fräsen Ø25 / Ø32 mm

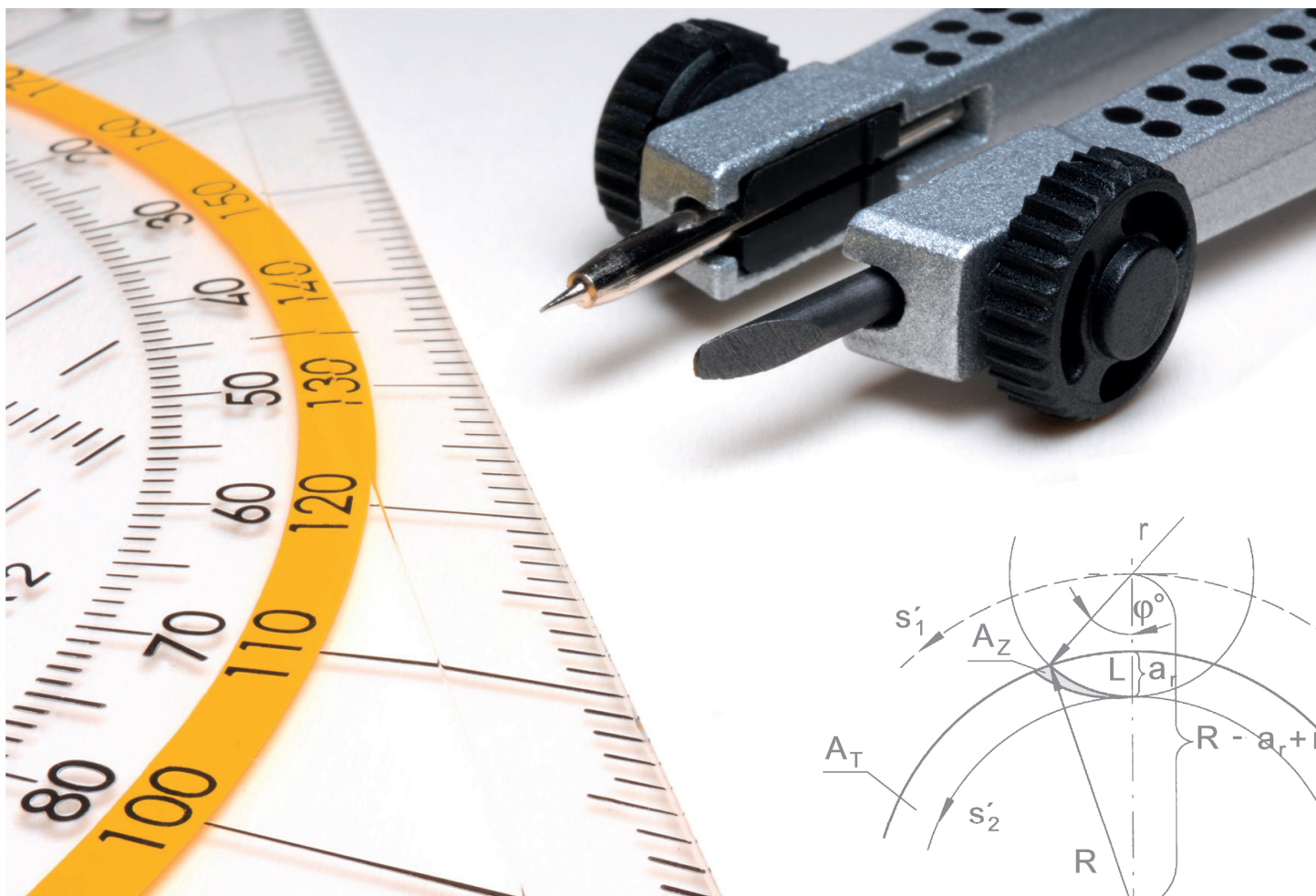
Milling of T-Slots

bearbeitbare Werkstoffe Workpiece material	Schneidstoff Cutting material	v_c (m/min)	f_z (mm)
Vergütungsstahl heat-treatable steel	AS4B	120 - 160	0,07 - 0,14
Grauguss Grey cast iron	AS4B	100 - 160	0,07 - 0,14

T-Nuten-Fräsen Ø40 / Ø50 mm

Milling of T-Slots

bearbeitbare Werkstoffe Workpiece material	Schneidstoff Cutting material	v_c (m/min)	f_z (mm)
Vergütungsstahl heat-treatable steel	AS4B	60 - 90	0,06 - 0,08
Grauguss Grey cast iron	AS4B	90 - 140	0,06 - 0,08



Inhalt/Summary	Seite/Page
Technische Informationen	J2-J7
Technical Information	
Formeln	J8-J9
Formulas	
Anzugsmomente	J10-J11
Torque Specification	
Lieferbare Fräuserschäfte	J12-J14
Available Milling Shanks	
Schnittdaten	J15-J16
Cutting Data	



Vorschubwerte und Zeitberechnung

Einfach und problemlos lässt sich dies mit dem Rechenprogramm HCT bewältigen. Wir empfehlen die Schnittdaten mit diesem Programm zu ermitteln, weil nur so die hohe Zerspanungsleistung und Standzeit der HORN-Zirkularfräser erreicht werden kann. Grundlagen der Berechnung finden Sie auf den nachfolgenden Seiten dargestellt.

HCT (HORN Circular Technology)

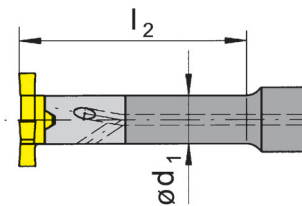
- sicher und schnell -
Ihre Schnittdaten für das Zirkularfräsen von Innen- und Außennuten sowie das Fräsen von Linearnuten.
Systemvoraussetzung ab Windows 95.
Lieferbar auf CD-ROM.

Grundlegende Hinweise:

Auskräglänge des Fräasers

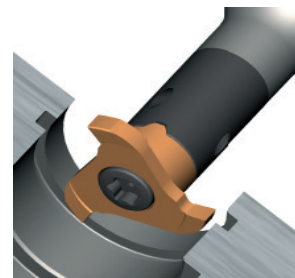
Wählen Sie die Aufnahmen oder die Fräuserschäfte so kurz wie möglich und prüfen Sie den Rund- und Planlauf der Werkzeuge.

Große Schnittbreiten kombiniert mit hoher Auskräglänge erfordern oftmals technische Maßnahmen wie Schnittaufteilung, um das gewünschte Fräsergebnis zu erreichen.



Durchmesser des Fräasers

Rechnerisch ergeben sich dem Bohrungsdurchmesser angenäherte Fräserdurchmesser die kleinste Fräsermittelpunktsbahn, damit extrem hohe Vorschübe und kurze Bearbeitungszeiten realisiert werden können. Oftmals wird aber der Durchmesser von den Werkstückgegebenheiten bestimmt.

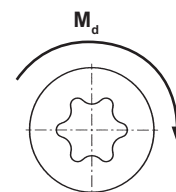


Anzugsmoment der Spannschrauben

Wir empfehlen zur Einhaltung der vorgegebenen Anzugsmomente Drehmomentschlüssel zu verwenden.

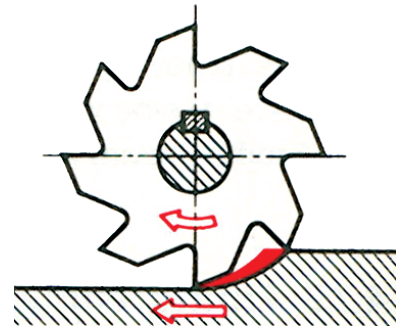
Zusätzliche Gleitmittel wie Kupferpaste dürfen nicht verwendet werden, weil diese die vorgegebenen Momente verfälschen.

Alle Schrauben sind bereits mit Gleitmittel versehen.



Fräsrichtung

Die meisten HORN-Zirkularfräswerkzeuge sind rechts-schneidend. Es wird empfohlen, wie bei Hartmetall-Werkzeugen üblich, im Gleichlauf zu fräsen.

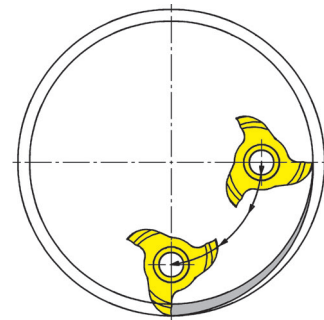


Eintauchen in das Werkstück

Einfaches radiales Eintauchen erregt aufgrund des hohen Umschlingungswinkels oftmals Schwingungen, die sich beim Nutfräsen bis zum Erreichen des Nutgrundes nicht mehr beruhigen.

Empfohlen wird deshalb unter 45° bis 180° in einer Einfahrschleife auf Nuttiefe zu fräsen. Die ermittelten Vorschubwerte beziehen sich zwar auf die volle Frästiefe, werden aber auch beim Einfahren beibehalten.

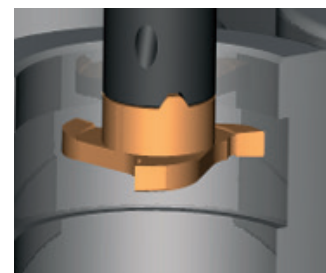
Einfahrschleife $> 45^\circ$



Bohrungsfräsen oder Auskammern durch Helixinterpolation

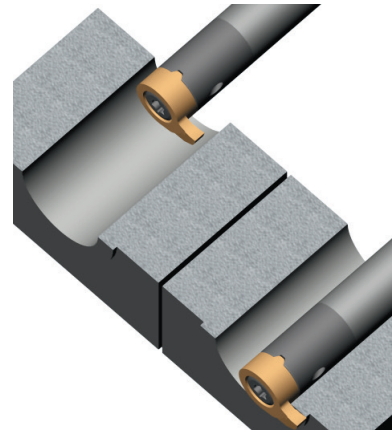
Die Schneidplatten der HORN-Zirkularfräswerkzeuge sind mit einer runden Spanleitstufe ausgeführt, dies bedingt ab einer Schnitttiefe von 2 mm in axialer Richtung einen negativen Schnitt. Fräser mit Standardgeometrien sind bei Helixinterpolation auf eine Schnitttiefe von max. 2 mm begrenzt.

Größere Schnitttiefen sind nur mit Sondergeometrien erreichbar. Aus Zeitgründen empfiehlt sich diese Vorgehensweise aber kaum.



Einschneidige Fräswerkzeuge

Durch außermittiges Einfahren bei Spindeln mit definiertem Spindelstopp können Fasen oder Anspiegelungen durchgeführt werden, bei denen die Bohrung kleiner ist als der Schneidkreis des Fräsers. Solche Einschneider können keinen Rund- und Planlauffehler haben.



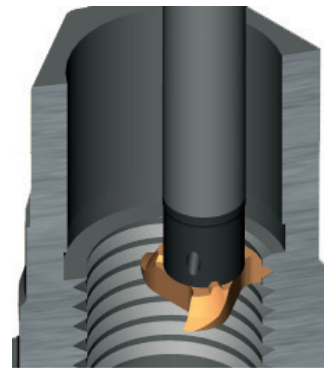
Gewindefräsen

Mit HORN-Zirkulargewindefräsern werden bei voller Frästiefe die Gewindegänge einzeln abgefahren. Dabei ergeben sich Gewinde mit hoher Zylindrizität, besonders in hochfesten Werkstoffen.

In Sacklochbohrungen empfiehlt es sich vom Bohrungsgrund nach außen zu arbeiten. Damit vermeidet man das Auffahren auf Späne und vermindert die Gefahr der Beschädigung des Werkzeugs.

Als Faustformel beim Gewindefräsen gilt:

Das Werkzeug darf nicht größer sein als 70% des Kerndurchmessers, ansonsten schneidet das Werkzeug in den Gewindegängen nach.



Feed rates and time calculation

It is simple and easy to calculate your speed and feeds using HORN'S HCT programme. We recommend that you calculate the cutting data with this programme as it will provide you with the best cutting performance and results. Basic features of the calculations can be found on the following pages.

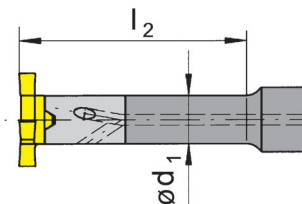
HCT (HORN Circular Technology)

- safe and fast -
Your cutting data for groove milling by circular interpolation of internal and external grooves as well as groove milling of linear grooves. System requirements from Windows 95. Available on CD-ROM.

Basic recommendations:

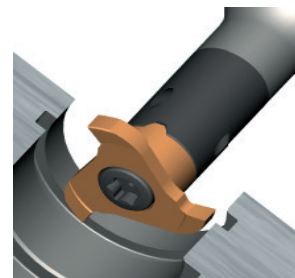
Overhang of the milling cutter

Select the shortest possible clamping device and milling shank, to control the runout tolerance of the tools. Large cutting widths in combination with long overhangs require specific manufacturing methods such as dividing the cutting width to achieve the best possible cutting result due to reduced cutting forces.



Diameter of the milling cutter

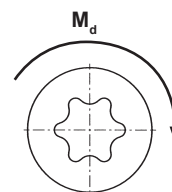
When using a large diameter cutter, whose relationship is close to the bore diameter, manufacturing cycle time can be reduced, due to the smaller center of rotation and higher feed rates could be realized. Many times the rotation of the milling cutter center will be defined by the parameters of the workpiece and the whole application setup.



Clamping torque of the screws

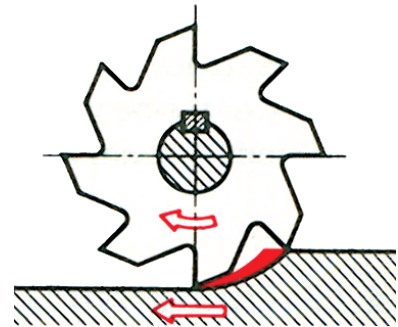
We recommend to use a torque screw driver to achieve the indicated torque values per insert and tool type. Additional additives such as copper paste are not permitted. This will have a negative effect and change the clamping forces.

All clamping screws are already coated with additives.



Milling direction

Most HORN milling tools are right handed, and it is recommended to use them with the climb milling process as this is generally recommended for carbide tools.

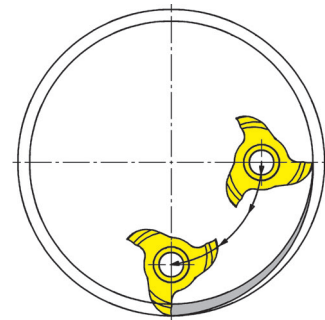


Milling entry into the workpiece

A simple radial entry of the milling cutter creates a very long contact angle which leads to vibrations which will not disappear for the rest of the milling operation and are visible on the bottom of the groove.

It is recommended to enter the groove with a ramp angle of 45° up to 180° to the maximum depth of cut. The calculated cutting data refers to the milling condition when the insert is in the full cut but can be also used for the entry loop.

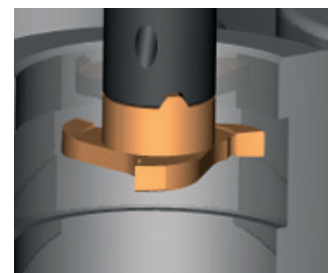
Ramp angle $> 45^\circ$



J

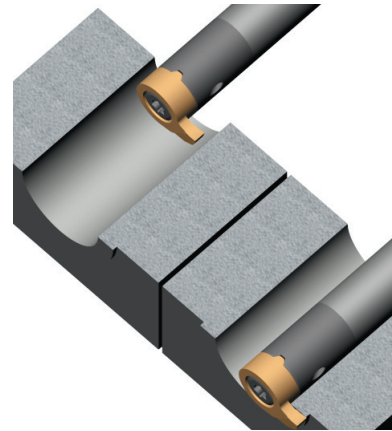
Bore milling and offset milling by helical interpolation

HORN milling inserts are manufactured with a round chip breaker. This means that beyond a depth of cut of 2 mm in axial direction the insert gets a negative cutting angle. Milling inserts are limited to a depth of cut of 2 mm when used for helical interpolation. Larger depths of cut can only be produced when choosing special chip breakers. Please contact us in case of any further questions.



Single edged inserts

When entering through a bore off centre and without rotating it is possible to generate back chamfers and flats with inserts having a larger cutting diameter than the bore diameter. Single edged cutters have no run out tolerance.



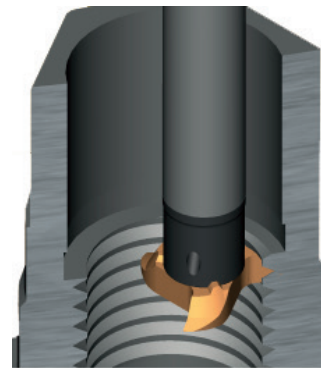
Thread milling

With HORN thread milling inserts the thread profile is generated in one full cut to the profile depth of the thread. This produces threads with minimal taper especially in high alloyed steels.

In blind holes it is recommended to mill from the bottom to the top. Otherwise there is the risk of damaging the tool because of milling into chips at the bottom of the blind hole.

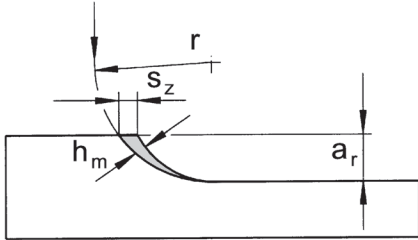
A general recommendation for thread milling:

The milling cutter diameter should not exceed 70% of the minor diameter of the thread. Otherwise recutting of the profile occurs which could bring the whole thread out of tolerance.



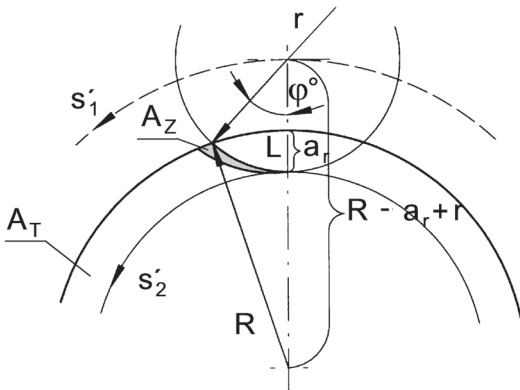
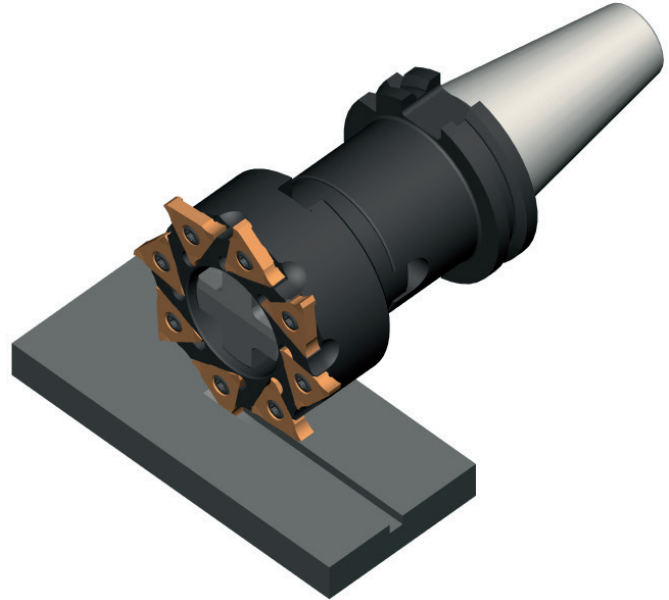
Fräsen gerader Nuten - außen

Milling of a linear groove - external



$$s_z = h_m \sqrt{\frac{2r}{a_r}}$$

$$s = n \cdot z \cdot s_z \text{ mm/min}$$



$$\cos \varphi^\circ = \frac{r^2 + [R + r - a_r]^2 - R^2}{2r [R + r - a_r]} \rightarrow \varphi^\circ$$



J

$L = \frac{\pi \cdot 2r \cdot \varphi^\circ}{360^\circ} \text{ mm}$	Eingriffslänge Length of cut	$t = \frac{A_T}{n \cdot z \cdot A_z} \text{ min}$	Gesamt-Zerpanzeit (für A_T) Time for cut (for A_T)
$A_z = L \cdot h_m \text{ mm}^2$	Spandicke Area of chip	$s'_1 = \frac{\pi \cdot 2 (R+r-a_r)}{t} \text{ mm/min}$	Vorschubgeschwindigkeit der Fräsmittelpunktsbahn Feed rate of tool centre
$A_T = \pi [R^2 - (R-a_r)^2] \text{ mm}^2$	Insgesamt zu zerspanende Fläche Area of groove section	$s'_2 = s'_1 \frac{R - a_r}{R + r - a_r} \text{ mm/min}$	Vorschubgeschwindigkeit der Schneide (Nutgrund-Ø) Feed rate of tool tip



HCT (HORN Circular Technology)

- sicher und schnell -

Ihre Schnittdaten für das Zirkularfräsen von Innen- und Außennuten sowie das Fräsen von Linearnuten.
Systemvoraussetzung ab Windows 95. Lieferbar auf CD-ROM.

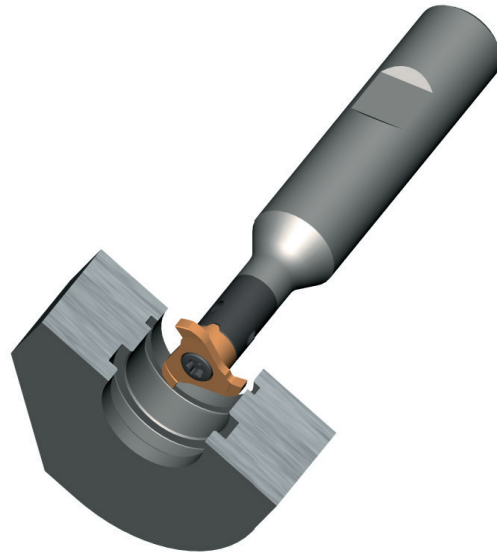
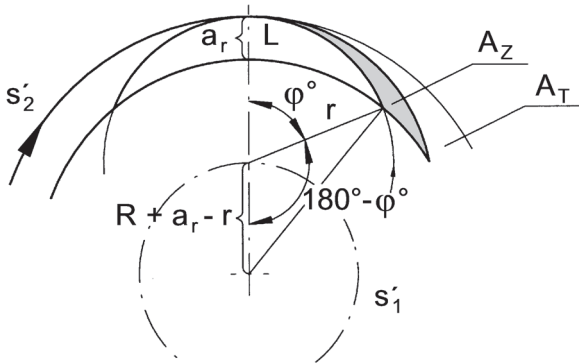
Nutfräsen (Zirkular)

Groove Milling by circular interpolation



Innennutfräsen

Milling of an internal groove



$$\cos [180^\circ - \varphi^\circ] = \frac{r^2 + [R + a_r - r]^2 - R^2}{2r [R + a_r - r]} \rightarrow 180^\circ - \varphi^\circ \rightarrow \varphi^\circ$$

$L = \frac{\pi \cdot 2r \cdot \varphi^\circ}{360^\circ} \text{ mm}$	Eingriffslänge Length of cut
$A_z = L \cdot h_m \text{ mm}^2$	Spandicke Area of chip
$A_T = \pi [(R + a_r)^2 - R^2] \text{ mm}^2$	Insgesamt zu zerspanende Fläche Area of groove section

$t = \frac{A_T}{n \cdot z \cdot A_z} \text{ min}$	Gesamt-Zerpanzeit (für A_T) Time for cut (for A_T)
$s'_1 = \frac{\pi \cdot 2 (R - r + a_r)}{t} \text{ mm/min}$	Vorschubgeschwindigkeit der Fräsmittelpunktsbahn Feed rate of tool centre
$s'_2 = s'_1 \frac{R + a_r}{R - r + a_r} \text{ mm/min}$	Vorschubgeschwindigkeit der Schneide (Nutgrund-Ø) Feed rate of tool tip

Bezeichnung

Specification

	Bezeichnung Specification	ISO Bezeichnung Specification
Vorschubgeschwindigkeit Feed rate	s'	v_f
Drehzahl Revolutions	n	n
Zähnezahl Number of teeth	z	z
Vorschub/Zahn Feed/tooth	s_z	f_z
mittlere Spandicke medium thickness of chip	h_m	h_m
radiale Schnittiefe radial depth of cut	a_r	a_e

	Bezeichnung Specification	ISO Bezeichnung Specification
Radius Fräser Radius of cutter	r	r
Radius Werkstück Radius of workpiece	R	R
Vorschubgeschwindigkeit der Fräsmittelpunktsbahn Feed rate of tool centre	s'_1	v_{f3}
Vorschubgeschwindigkeit der Schneide (Nutgrund-Ø) Feed rate of tool tip	s'_2	v_{f2}



HCT (HORN Circular Technology)

- safe and fast -

Your cutting data for groove milling by circular interpolation of internal and external grooves as well as groove milling of linear grooves.

System requirements from Windows 95. Available on CD-ROM.

Nachstehende Drehmomente sind für die Spannschrauben zulässig. Wir empfehlen keine zusätzlichen Gleitmittel wie Kupferpaste oder ähnliches für die Schrauben zu verwenden. Die passenden Drehmomentschlüssel finden Sie im Kapitel Zubehör.

Following torques are allowed for screws of inserts. We recommend to use no additional gliding means (such as copper paste) for screws. For torque screw drivers please see chapter additional equipment.

Typ type	Schraube Screw	M _d Nm	Schlüssel Clamping wrench	Klinge Blade
380	5.12T20P	6,50	T20PQ	DT20PK / DT20PQ
381.0...	5.12T20P	6,50	T20PQ	DT20PK / DT20PQ
382...06	5F.06T15P	5,50	T15PQ	DT15PK
382...08	5F.08T20P	5,50	T20PQ	DT20PK
382...10/12/14	5.10T20P	6,50	T20PQ	DT20PK / DT20PQ
383...06	5F.06T15P	5,50	T15PQ	DT15PK
383...08	5F.08T20P	5,50	T20PQ	DT20PK
383...10/12	5.10T20P	6,50	T20PQ	DT20PK / DT20PQ
ABS	5.12T20P	6,50	T20PQ	DT20PK / DT20PQ
ADR.01...	C009000	0,75	T6W	DT6K
ADR.02/03...	C009001	1,50	T8L	DT8K
ADR.04/05/06...	C009002	1,50	T8L	DT8K
B105/BKT105	6.075T15P	5,00	T15PQ	DT15PK
B110/BKT110	6.075T15P	5,00	T15PQ	DT15PK
BKT356	5.12T20P	6,50	T20PQ	DT20PK / DT20PQ
DAH	5.12T20P	6,50	T20PQ	DT20PK / DT20PQ
DAHM.25.012...	030.2547.T8P	1,30	T8PL	DT8PK
DAHM.25...	030.2553.T8P	1,30	T8PL	DT8PK
DAHM.37...	030.3070.T10P	3,40	T10PL	DT10PK
DAHM.62...	5.12T20P	6,50	T20PQ	DT20PK / DT20PQ
DAM31...02B	030.2541.T8P	1,10	T8PL	DT8PK
DAM31...03A/B	030.2547.T8P	1,10	T8PL	DT8PK
DAM31...04A/B	030.2553.T8P	1,10	T8PL	DT8PK
DAM31...05A/B	030.2557.T8P	1,10	T8PL	DT8PK
DAM32...A...	030.3576.T10P	3,50	T10PL	DT10PK
DAM32...02A/B	030.3562.T10P	3,50	T10PL	DT10PK
DAM32.025.D...03A/B	030.3569.T10P	3,50	T10PL	DT10PK
DAM32.032.D...03A/B	030.3576.T10P	3,50	T10PL	DT10PK
DAM32.417...03B	030.3569.T10P	3,50	T10PL	DT10PK
DAM62	030.3070.T10P	3,00	T10PL	DT10PK
DRHD	6.075T15P	5,00	T15PQ	DT15PK
HSK	5.12T20P	6,50	T20PQ	DT20PK / DT20PQ
L381.A060...	5F.08T20P	5,50	T20PQ	DT20PK
L381.D080...	5F.08T20P	5,50	T20PQ	DT20PK
L381.D086...	5.12T20P	6,50	T20PQ	DT20PK / DT20PQ
L381.G070...	5.10T20P	6,50	T20PQ	DT20PK / DT20PQ
L381.G080...	5F.08T20P	5,50	T20PQ	DT20PK
L381.G086/090/098	5.12T20P	6,50	T20PQ	DT20PK / DT20PQ
L381.N090...	5F.08T20P	5,50	T20PQ	DT20PK
L381.S...	5.15T20P	6,50	T20PQ	DT20PK / DT20PQ
L381.T...	5F.08T20P	5,50	T20PQ	DT20PK
L381.X090...	5.12T20P	6,50	T20PQ	DT20PK / DT20PQ
LM275.D...	030.357P.0315	3,00	T10PL	DT10PK
M101	030.3543.T8P	2,00	T8PL	DT8PK

Typ type	Schraube Screw	M _d Nm	Schlüssel Clamping wrench	Klinge Blade
M101...A22...30/...40	030.0520.0912	6,50	T15PQ	DT15PK
M101...A32...30/...40	030.0620.0913	8,00	T20PQ	DT20PK / DT20PQ
M101...A40...30/...40	030.1030.0911	15,00	SW6,0 DIN911	
M116	5.13T20EP	6,50	T20PQ	DT20PK / DT20PQ
M117K...05	030.265P.0821	1,20	T8PL	DT8PK
M117K...07	030.265P.0819	1,20	T8PL	DT8PK
M117K...09	030.400P.0227	4,30	T15PQ	DT15PK
M117.MD10...	030.400P.0227	4,30	T15PQ	DT15PK
M117U...05	030.265P.0818	1,20	T8PL	DT8PK
M117U...07	2.6.5T8EP	1,20	T8PL	DT8PK
M117P...05	030.265P.0818	1,20	T8PL	DT8PK
M117P...07	2.6.5T8EP	1,20	T8PL	DT8PK
M271	030.2609.T8P	1,20	T8PL	DT8PK
M274	030.3513.T15P	3,00	T15PQ	DT15PK
M275	3.5.10T10P	3,00	T10PL	DT10PK
M279	030.0516.T20P	6,50	T20PQ	DT20PK / DT20PQ
M306	2.6.5T8EP	1,20	T8PL	DT8PK
M308	3.5.12T10EP	3,00	T10PL	DT10PK
M310...03	030.0324.T7P	1,20	T7PL	DT7PK
M310...04	030.3535.T8P	2,00	T8PL	DT8PK
M310...05	030.3543.T8P	2,00	T8PL	DT8PK
M311	4.14T15P	5,00	T15PQ	DT15PK
M311.0016.00.B/E	4.16T15KP	5,00	T15PQ	DT15PK
M313	5.14T20P	6,50	T20PQ	DT20PK / DT20PQ
M313.0016.00.B/E	5.13T20KP	6,50	T20PQ	DT20PK / DT20PQ
M328	5.14T20P	6,50	T20PQ	DT20PK / DT20PQ
M328.0020.00.B/E	5.13T20KP	6,50	T20PQ	DT20PK / DT20PQ
M328.0020.D...	5.17T20P	6,50	T20PQ	DT20PK / DT20PQ
M332	5.17T20P	6,50	T20PQ	DT20PK / DT20PQ
M335	6.17T25P	12,00	T25PQ	DT20PQ
M406...02/03	030.2669.T8P	1,20	T8PL	DT8PK
M406	030.2608.T8P	1,20	T8PL	DT8PK
M409	030.3511.T10P	3,50	T10PL	DT10PK
MDR.01...	C009000	0,75	T6W	DT6K
MDR.02/03...	C009001	1,50	T8L	DT8K
MDR.04/05/06...	C009002	1,50	T8L	DT8K
MDR.08/09/10...	C009004	3,50	T15Q	DT15K
R381.T...	5F.08T20P	6,50	T20PQ	DT20PK / DT20PQ
R381.X090...	5.12T20P	6,50	T20PQ	DT20PK / DT20PQ
R381.X073...	5F.08T20P	6,50	T20PQ	DT20PK / DT20PQ
RM275.D...	030.357P.0315	3,00	T10PL	DT10PK
RM275.T...	3.510.T10P	3,00	T10PL	DT10PK
SM328	5.17T20P	6,50	T20PQ	DT20PK / DT20PQ
Z313...057	5.26T20P	6,50	T20PQ	DT20PK / DT20PQ
Z313...082	5.28T20P	6,50	T20PQ	DT20PK / DT20PQ
Z313...107	5.30T20P	6,50	T20PQ	DT20PK / DT20PQ

Abmessungen Dimensions				Bestellnummer Part number	Schneidplatten Inserts			Einsatz Use				
l_1	d_{g6}	l_2	d_1		Typ	t_{max}	Ds					
130	12	40	11	M116.0012.01B	116	4,3	20,4					
130	12	56	11	M116.0012.02B								
130	16	40	11	M116.0016.01B/E								
130	16	56	11	M116.0016.02B/E								
150	16	80	11	M116.0016.03B/E								
125	25	-	25	M275.031.D25.3.04A	S275	2,5	31					
80	12	21	6	M306.0012.01A/B/E	108/306/606	1,0/2,5	9,6/11,7					
90	12	30	6	M306.0012.02A/B/E								
100	12	42	6	M306.0012.03A/B/E								
100	7,5	-	-	M306.0707.03A		ap max 3,2	11,7					
120	10	-	-	M306.1010.03A								
90	12	30	7,3	M306.0712.02A/B/E		0,7/2,0	9,6/11,7					
100	16	25	7,3	M306.0716.01A/B/E								
110	16	35	7,3	M306.0716.02A/B/E								
16	11	-	6	M306.ER11.02		1,0/2,5	9,6/11,7					
37	16	11	6	M306.M081.01								
60	10	15	6	M306.ST10.01A/B								
70	12	15	6	M306.ST12.01A/B								
95	12	29	8	M308.0012.01A/B/E	111/308/608	2,3/3,5	13,4/15,7					
110	12	42	8	M308.0012.02A/B/E								
120	12	56	8	M308.0012.03A/B/E								
160	12	-	12	M308.0012.07A								
110	12	42	9,5	M308.1012.02A/B/E								
110	16	33	9,5	M308.1016.01A/B/E								
110	16	33	9,5	M308.1016.02A/B/E								
110	16	33	9,5	M308.1016.03A/B/E								
16	11	-	8	M308.ER11.02								
22	16	-	8	M308.ER16.02								
22	20	-	8	M308.ER20.02								
37	16	14	8	M308.M081.01								
60	10	18	8	M308.ST10.01A/B								
70	12	18	8	M308.ST12.01A/B								
70	13	26	8	M308.ST13.01A								
100	12	32	9	M311.0012.01A/B/E					311/611	3,5	17,7	
100	12	45	9	M311.0012.02A/B/E								
120	12	64	9	M311.0012.03A/B/E								
130	12	20	9	M311.0012.05A	-	17,7						
130	12	20	9	SM311.0012.05B/E*								
80	12	-	-	M311.0012.D.00A	ap max 5,7	17,7						
80	16	-	-	M311.0016.D.00A								
90	16	25	9	M311.0016.00B/E	311		17					
100	16	32	9	M311.0016.01A/B/E	311/611	3,5	17,7					
110	16	45	9	M311.0016.02A/B/E								
130	16	64	9	M311.0016.03A/B/E								
110	16	32	13	M311.1316.01A/B/E		-	17,7					
130	16	45	13	M311.1316.02A/B/E								
145	16	64	13	M311.1316.03A/B/E								
22	11	-	9	M311.ER11.02	311/611	3,5	17,7					
22	16	-	9	M311.ER16.02								
22	20	-	9	M311.ER20.02								
22	25	-	9	M311.ER25.02								

J

Abmessungen Dimensions				Bestellnummer Part number	Schneidplatten Inserts			Einsatz Use
l_1	d_{g6}	l_2	d_1		Typ	t_{max}	Ds	
19,7	20	-	12,5	M311.ER20.14.01	311/611	ap max 5,7		
19,7	25	-	14,5	M311.ER25.14.01				
37	16	14	9	M311.M081.01		3,5		17,7
60	10	18	9	M311.ST10.01A/B				
70	12	18	9	M311.ST12.01A/B				
70	13	26	9	M311.ST13.01A				
80	16	26	9	M311.ST16.01A	313/613	4,5/3,2		
130	12	-	-	SM313.0012.00B/E*				
130	16	25	12	SM313.0016.00B/E*				
100	12	-	-	M313.0012.01A/B/E		4,5/3,2		
130	12	-	-	M313.0012.02A/B/E				
93	16	30	11,5	M313.0016.00B/E		313		-
90	16	23	12	SM313.0016.00B/E*				
100	16	42	12	M313.0016.01A/B/E	313/613	4,5/3,2		
130	16	60	12	M313.0016.02A/B/E				
160	16	85	12	M313.0016.03A/B/E				
160	16	20	12	M313.0016.07A		-		
130	16	20	12	SM313.0016.05B/E*		4,5/3,2		
160	16	20	12	SM313.0016.07B/E*				
80	16	-	-	M313.0016.D00A	313/613	ap max 5,7		
80	20	-	-	M313.0032.D00A				
110	20	45	16	M313.1620.01A/B/E	313/613	-		
130	20	65	16	M313.1620.02A/B/E				
160	20	85	16	M313.1620.03A/B/E				
20	16	-	11,3	M313.ER16.01	313/613	4,5		
30	16	-	11,3	M313.ER16.02				
20	20	-	11,3	M313.ER20.01				
30	20	-	11,3	M313.ER20.02				
30	25	-	11,3	M313.ER25.02				
30	32	-	11,3	M313.ER32.02				
19,7	25	-	14	M313.ER25.14.01	613	ap max 5,7		
19,7	32	-	14	M313.ER32.14.01				
37	16	15	11,3	M313.M081.01	313/613	4,5		
60	10	-	11,3	M313.ST10.01A	313/613	4,5		
70	12	18	11,3	M313.ST12.01A/B				
70	13	26	11,3	M313.ST13.01A				
80	16	26	11,3	M313.ST16.01A				
80	16	-	-	M328.0016.D.00A	328/628	ap max 5,7		
80	20	-	-	M328.0020.D.00A				
100	16	42	14,3	M328.0016.01A/B/E	325/328/628	5/6,5/9,3	24,8/27,7	
130	16	60	14,3	M328.0016.02A/B/E				
160	16	85	14,3	M328.0016.03A/B/E				
100	20	42	14,3	M328.0020.01A/B/E				
130	20	60	14,3	M328.0020.02A/B/E				
160	20	85	14,3	M328.0020.03A/B/E				
104	20	35	13,5	M328.0020.00B/E	328	-	24	
100	20	25	15	SM328.0020.00B/E*				

*Schaftmaterial Schwermetall - auf Anfrage
*Material of shank tungsten alloy - upon request

Abmessung in mm
Dimensions in mm

J

Abmessungen Dimensions				Bestellnummer Part number	Schneidplatten Inserts			Einsatz Use	
l_1	d_{g6}	l_2	d_1		Typ	t_{max}	Ds		
130	20	25	15	SM328.0020.05B/E	328/628	-	27,7		
145	20	-	20	SM328.0020.06B/E*					
160	20	25	15	SM328.0020.07B/E*					
200	20	-	20	SM328.0020.08B/E*					
250	20	-	-	M328.0020.10A					
80	16	-	-	M328.0016.D.00A		328/628	9,3	28	
80	20	-	-	M328.0020.D.00A					
145	20	-	-	M328.0020.D.05A/B/E					
160	20	-	-	M328.0020.D.06A/B/E					
180	20	-	-	M328.0020.D.07A/B/E					
120	9	-	-	M328.0909.01A					
100	12	32	9	M328.0912.01A					
94,3	12	26,3	-	M328.0912.01B		328/628	6,5	27,7	
37	16	15	14,3	M328.M081.01					
35	20	-	14	M328.ER20.02					
35	25	-	14	M328.ER25.02	328/628	6,5	27,7		
35	32	-	14	M328.ER32.02					
21,7	25	-	-	M328.ER25.16.01					
21,7	32	-	-	M328.ER32.16.01	325/328/628	ap max 5,7	24,8/27,7		
70	12	-	14	M328.ST12.01A/B					
70	12	20	9	M328.ST12.2.01A/B					
70	13	-	14	M328.ST13.01A					
90	16	36	14	M328.ST16.01A					
100	20	36	14	M328.ST20.01A					
100	12	32	11	M332.0012.2.01A					332/632/636
100	16	32	11	M332.0016.2.01A					
100	16	42	16	M332.0016.01A/B					
130	16	60	16	M332.0016.02A/B					
160	16	85	16	M332.0016.03A/B					
100	20	42	20	M332.0020.01A/B	332/632/636	8,3	31,7		
130	20	60	20	M332.0020.02A/B					
160	20	85	20	M332.0020.03A/B					
160	25	95	23,5	M332.2325.06A					
180	25	115	23,5	M332.2325.07A					
200	25	135	23,5	M332.2325.08A					
250	25	185	23,5	M332.2325.09A					
35	20	-	14,3	M332.ER20.02	332/632/636	8,3	31,7		
70	12	25	11	M332.ST12.2.01A/B					
70	13	25	11	M332.ST13.2.01A					
90	16	36	14,3	M332.ST16.01A					
100	20	36	14,3	M332.ST20.01A					
37	16	15	14,4	M332.M081.01					
100	20	40	17,5	M335.0020.01A/B					335
130	20	60	17,5	M335.0020.02A/B/E					
160	20	85	17,5	M335.0020.03A					
125	25	23	34	380.0044.03A/B/E	314	4,0	44		

*Schaftmaterial Schwermetall - auf Anfrage
*Material of shank tungsten alloy - upon request

Abmessung in mm
Dimensions in mm

Schnittdaten

Cutting Data



Werkstoff Material		Härte Hardness Brinell (HB)	Schnittgeschwindigkeit v _c Cutting speed v _c						mittlere Spandicke h _m medium thickness of chip h _m			
			MG12	EG35 EG55	AS45* TH35	IG35*	DD25	HS35	WSP / Insert 108,111,116, 306-336, 606-636			
									sehr stabil very rigid	stabil rigid	nicht stabil not rigid	
P	Kohlenstoffstahl Carbon steel	0,2% C	140	-	240 280-140	260 300-160	-	-	-	0,05	0,03	0,01
		0,4% C	180	-	210 230-150	230 250-170	-	-	-			
		0,6% C	200	-	160 180-110	170 190-120	-	-	-			
	Legierter Stahl Alloyed steel	geglüht annealed	180	-	150 170-100	160 180-110	-	-	-			
		vergütet quenched	280	-	140 160-100	140 160-100	-	-	-			
		vergütet quenched	350	-	120 140-80	110 130-70	-	-	-			
	hochlegierter Stahl high alloyed steel (>5%)	geglüht annealed	200	-	110 130-70	120 140-80	-	-	-			
		gehärtet hardened	-	-	-	-	-	-	90 100-80			
	Stahlguss Cast steel	unlegiert unalloyed	180	80	180 200-140	200 220-160	-	-	-			
legiert alloyed		220	70	120 140-80	120 140-80	-	-	-				
M	Rostfreier Stahl Stainless steel	martensitisch ferritisch martensitic, ferritic	200	-	-	-	120 140-80	-	-			
		austenitisch austenitic	180	-	-	-	100 130-70	-	-			
K	Grauguss Grey cast iron	niedrige Festigkeit low tensile strength	180	-	100 120-60	130 150-90	-	-	-			
		hohe Festigkeit high tensile strength	250	-	90 100-70	90 100-70	-	-	-			
	Kugelgraphitguss Spheroidal graphite cast iron	ferritisch ferritic	160	-	100 110-70	120 130-90	-	-	-			
		perlitisch perlitic	250	-	80 100-50	80 100-50	-	-	-			
	Temperguss Malleable cast iron	ferritisch ferritic	125	-	100 120-60	100 120-60	-	-	-			
		perlitisch perlitic	225	-	120 140-80	120 140-80	-	-	-			
N	Al-Legierungen Al-alloys	nicht vergütbar not heat treatable	30-80	550	-	-	-	800 850-650	-			
		vergütbar heat treatable	80-120	220	-	-	-	300 350-200	-			
	Al-Guss-Legierung Al-cast-alloy	nicht vergütbar not heat treatable	80	220	-	-	-	300 350-200	-			
		vergütbar heat treatable	100	100	-	-	-	200 230-90	-			
	Kupfer-Legierungen Copper-alloys	nicht vergütbar not heat treatable	90	120	-	-	-	90 100-70	-			
		vergütbar heat treatable	100	100	-	-	-	100 110-80	-			
S	Warmfeste Legierung Heat resistant alloy (Fe)	geglüht annealed	200	-	-	-	80 100-70	-	80 100-70			
	Warmfeste Legierung Heat resistant alloy (Ni, Co)	geglüht annealed	250	-	-	-	40 50-25	-	40 50-25			
	Titan rein / Titanium pure		100				80 100-70					
	Titan-Legierungen / Titanium alloys		266				80 100-70					

Hinweise:

*Alternative: TI25

- Schneidstoffe mit Endung 2 oder 6 => tendenziell höhere Schnittgeschwindigkeit
- Schneidstoffe mit Endung 5 => tendenziell niedrigere Schnittgeschwindigkeit
- fz = $(hm \cdot \pi \cdot de \cdot \phi s) / (360 \cdot ae \cdot \text{sink})$ [vereinfacht fz = $hm \cdot \sqrt{(de/ae)}$ bei $ae/de < 0,3$]

Note:

*Alternative: TI25

- Cutting materials with suffix 2 or 6 => tendentially higher cutting speed
- Cutting materials with suffix 5 => tendentially lower cutting speed
- fz = $(hm \cdot \pi \cdot en \cdot \phi s) / (360 \cdot ae \cdot \text{sink})$ [simplified fz = $hm \cdot \sqrt{(de/ae)}$ at $ae/en < 0,3$]

J

Schnittdaten

Cutting Data



Werkstoff Material		Härte Hardness Brinell (HB)	Schnittgeschwindigkeit v _c Cutting speed v _c						mittlere Spandicke h _m medium thickness of chip h _m			
			MG12	EG35 EG55	AS45* TH35	IG35*	DD25	HS35	WSP / Insert S310 / 314 / S275			
									sehr stabil very rigid	stabil rigid	nicht stabil not rigid	
P	Kohlenstoffstahl Carbon steel	0,2% C	140	-	240 280-140	260 300-160	-	-	-	0,05	0,03	0,01
		0,4% C	180	-	210 230-150	230 250-170	-	-	-			
		0,6% C	200	-	160 180-110	170 190-120	-	-	-			
	Legierter Stahl Alloyed steel	geglüht annealed	180	-	150 170-100	160 180-110	-	-	-			
		vergütet quenched	280	-	140 160-100	140 160-100	-	-	-			
		vergütet quenched	350	-	120 140-80	110 130-70	-	-	-			
	hochlegierter Stahl high alloyed steel (>5%)	geglüht annealed	200	-	110 130-70	120 140-80	-	-	-			
		gehärtet hardened	-	-	-	-	-	-	90 100-80			
	Stahlguss Cast steel	unlegiert unalloyed	180	80	180 200-140	200 220-160	-	-	-			
legiert alloyed		220	70	120 140-80	120 140-80	-	-	-				
M	Rostfreier Stahl Stainless steel	martensitisch ferritisch martensitic, ferritic	200	-	-	-	120 140-80	-	-			
		austenitisch austenitic	180	-	-	-	100 130-70	-	-			
K	Grauguss Grey cast iron	niedrige Festigkeit low tensile strength	180	-	100 120-60	130 150-90	-	-	-			
		hohe Festigkeit high tensile strength	250	-	90 100-70	90 100-70	-	-	-			
	Kugelgraphitguss Spheroidal graphite cast iron	ferritisch ferritic	160	-	100 110-70	120 130-90	-	-	-			
		perlitisch perlitic	250	-	80 100-50	80 100-50	-	-	-			
	Temperguss Malleable cast iron	ferritisch ferritic	125	-	100 120-60	100 120-60	-	-	-			
		perlitisch perlitic	225	-	120 140-80	120 140-80	-	-	-			
N	Al-Legierungen Al-alloys	nicht vergütbar not heat treatable	30-80	550	-	-	-	800 850-650	-			
		vergütbar heat treatable	80-120	220	-	-	-	300 350-200	-			
	Al-Guss-Legierung Al-cast-alloy	nicht vergütbar not heat treatable	80	220	-	-	-	300 350-200	-			
		vergütbar heat treatable	100	100	-	-	-	200 230-90	-			
	Kupfer-Legierungen Copper-alloys	nicht vergütbar not heat treatable	90	120	-	-	-	90 100-70	-			
		vergütbar heat treatable	100	100	-	-	-	100 110-80	-			
S	Warmfeste Legierung Heat resistant alloy (Fe)	geglüht annealed	200	-	-	-	80 100-70	-	80 100-70			
	Warmfeste Legierung Heat resistant alloy (Ni, Co)	geglüht annealed	250	-	-	-	40 50-25	-	40 50-25			
	Titan rein / Titanium pure		100				80 100-70					
	Titan-Legierungen / Titanium alloys		266				80 100-70					

Hinweise:

*Alternative: TI25

- Schneidstoffe mit Endung 2 oder 6 => tendenziell höhere Schnittgeschwindigkeit
- Schneidstoffe mit Endung 5 => tendenziell niedrigere Schnittgeschwindigkeit
- fz = (hm*π*de*φs) / (360*ae*sink) [vereinfacht fz = hm*√(de/ae) bei ae/de < 0,3]

Note:

*Alternative: TI25

- Cutting materials with suffix 2 or 6 => tendency to higher cutting speed
- Cutting materials with suffix 5 => tendentially lower cutting speed
- fz = (hm*π*en*φs) / (360*ae*sink) [simplified fz = hm*√(de/ae) at ae/en < 0,3]



System/System

Seite/Page

M275

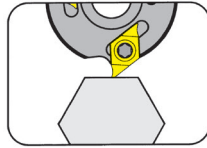
K2

381

K8

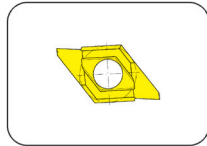
K

Schlagmesser
Cutter
M275



Seite/Page
K4-K5

Wendeschneidplatte
Indexable insert
S275



Seite/Page
K6

M275



Schlagmesser

ab Schneidkreis Ø 40 mm

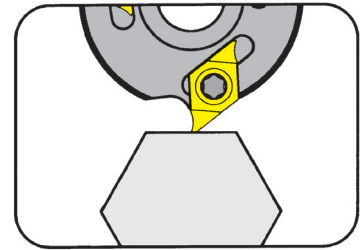
Cutter

from cutting edge Ø 40 mm

Schlagmesser

Cutter

M275



Schneidkreis-Ø	Cutting edge Ø	40 mm
----------------	----------------	-------

für Maschine: **Tornos**
for machine: **Tornos**

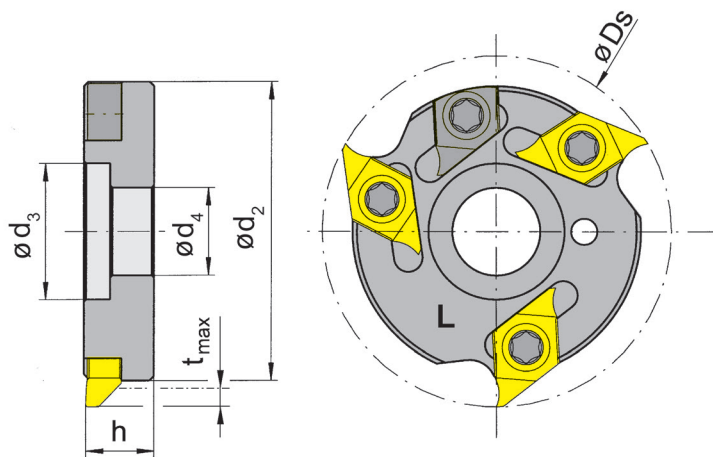


Abbildung = linksschneidend
Picture = left hand cutting version

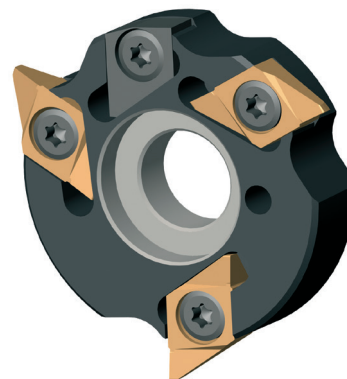
für Schneidplatte
R/LS275.MK13.M0
for insert **R/LS275.MK13.M0**

Bestellnummer Part number	Ds	d ₂	h	t _{max}	d ₄	d ₃	Maschinentyp Machine type
R/LM275.D040.10.04	40	33	7,9	3	10	15,5	EvoDECO 10

Weitere Abmessungen auf Anfrage
Further sizes upon request

Abmessungen in mm
Dimensions in mm

Rechte Halter für rechte Schneidplatten und linke Halter für linke Schneidplatten verwenden.
Right hand toolholders use right hand inserts. Left hand toolholders use left hand inserts.
Das Anzugsdrehmoment der Schrauben finden Sie in den Technischen Hinweisen.
For torque specification of the screw, please see Technical Instructions.



Ersatzteile

Spare Parts

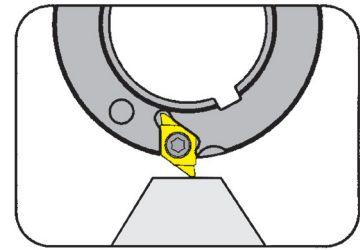
Schlagmesser Cutter	Spannschraube Clamping Screw	TORX PLUS®-Schlüssel TORX PLUS® Wrench	Wuchtelement links Left hand balancing element	Wuchtelement rechts Right hand balancing element
LM275.D040.10.04	030.357P.0315	T10PL	LS275.AT41.HM	
RM275.D040.10.04	030.357P.0315	T10PL		RS275.AT41.HM



Schlagmesser

Cutter

M275



Schneidkreis-Ø	Cutting edge Ø	64 mm
----------------	----------------	-------

für Maschine: **Traub**
for machine: **Traub**

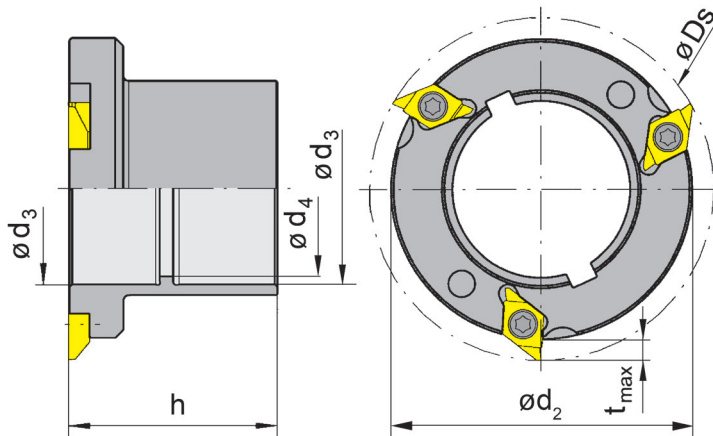


Abbildung = rechtsschneidend
Picture = right hand cutting version

für Schneidplatte
RS275.MK13.M0
for insert **RS275.MK13.M0**

Bestellnummer Part number	Ds	d ₂	h	t _{max}	d ₄	d ₃	Maschinentyp Machine type
RM275.T064.33.03	64	56	39	3	33	36	TNL12-7 Gegenspindel/Subspindle

Weitere Abmessungen auf Anfrage
Further sizes upon request

Abmessungen in mm
Dimensions in mm

Das Anzugsdrehmoment der Schrauben finden Sie in den Technischen Hinweisen.
For torque specification of the screw, please see Technical Instructions.



Ersatzteile

Spare Parts

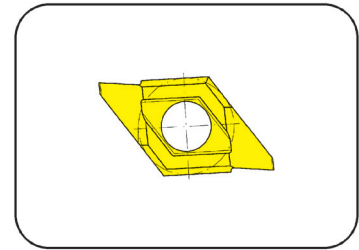
Schlagmesser Cutter	Spannschraube Clamping Screw	TORX PLUS®-Schlüssel TORX PLUS® Wrench
RM275.T064.33.03	3.510T10P	T10PL



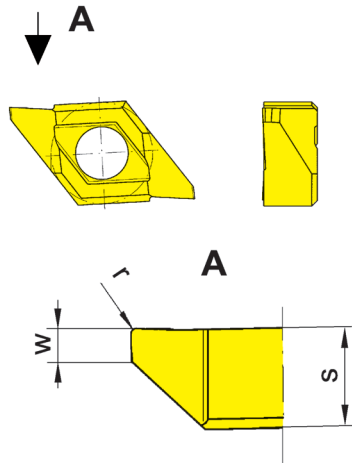
Wendeschneidplatte

Indexable insert

S275

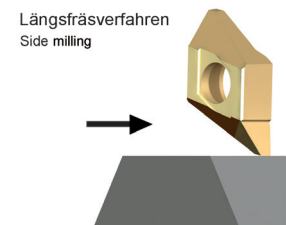


Schnittbreite	Width of cut	1,3 mm
---------------	--------------	--------



Schlagmesser
Cutter

Typ M275
Type



R = rechts wie gezeichnet
R = right hand version shown

L = links spiegelbildlich
L = left hand version

Bestellnummer Part number	w	r	s	MG12	AS45	Ti25
				Δ/Δ	▲/▲	▲/▲
R/LS275.MK13.M0	1,3	0,2	3,9	Δ/Δ	▲/▲	▲/▲

- ▲ ab Lager / on stock Δ 4 Wochen / 4 weeks x auf Anfrage / upon request
- empfohlen / recommended
- o bedingt einsetzbar / alternative recommendation
- nicht geeignet / not suitable
- unbeschichtete HM-Sorten / uncoated grades
- beschichtete HM-Sorten / coated grades
- bestückt/Cermet / brazed/Cermet

Abmessungen in mm
Dimensions in mm

Ausführung R oder L angeben
State R or L version

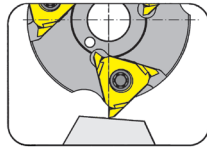
Weitere Abmessungen auf Anfrage
Further sizes upon request

P	o	●	●
M	-	●	●
K	-	●	●
N	-	o	●
S	-	●	●
H	-	-	-

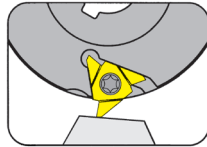
HM-Sorten
Carbide grades



Schlagmesser
Cutter
381

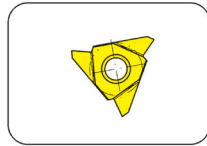


Seite/Page
K10, K12, K15-K19, K21-K22



Seite/Page
K11, K13-K14, K20

Wendeschneidplatte
Indexable insert
N314/314



Seite/Page
K23-K24

381



Schlagmesser

ab Schneidkreis Ø 60 mm

Cutter

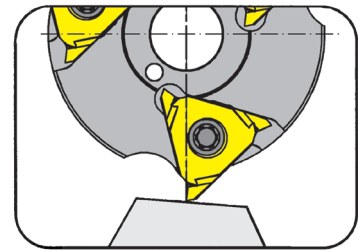
from cutting edge Ø 60 mm

K

Schlagmesser

Cutter

381



Schneidkreis-Ø	Cutting edge Ø	60 mm
----------------	----------------	-------

für Maschine: **Star**
for machine: **Star**

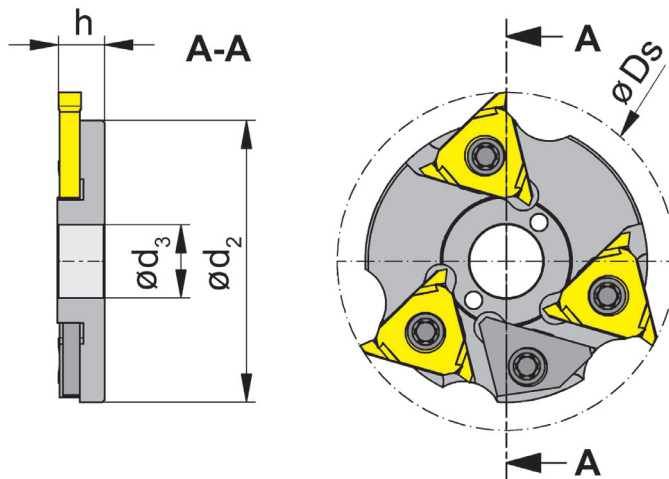


Abbildung = linksschneidend
Picture = left hand cutting version

für Schneidplatte
N314.MK40.20
for insert **N314.MK40.20**

Bestellnummer Part number	Ds	d ₂	h	t _{max}	d ₃	Maschinentyp Machine type
L381.A060.13.04	60	50	8,2	4,5	13	Star SR-20J

Weitere Abmessungen auf Anfrage
Further sizes upon request

Abmessungen in mm
Dimensions in mm

Das Anzugsdrehmoment der Schrauben finden Sie in den Technischen Hinweisen.
For torque specification of the screw, please see Technical Instructions.



K

Ersatzteile

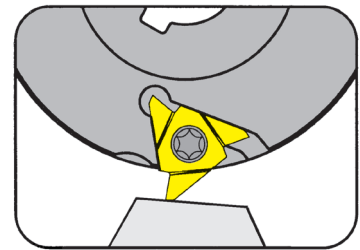
Spare Parts

Schlagmesser Cutter	Spannschraube Clamping Screw	TORX PLUS®-Schlüssel TORX PLUS® Wrench	Wuchtelement links Left hand balancing element
L381.A060.13.04	5F.08T20P	T20PQ	L314.AT30.HM

Schlagmesser

Cutter

381



Schneidkreis-Ø	Cutting edge Ø	70 / 86 / 98 mm
----------------	----------------	-----------------

für Maschine: **Gildemeister**
for machine: **Gildemeister**

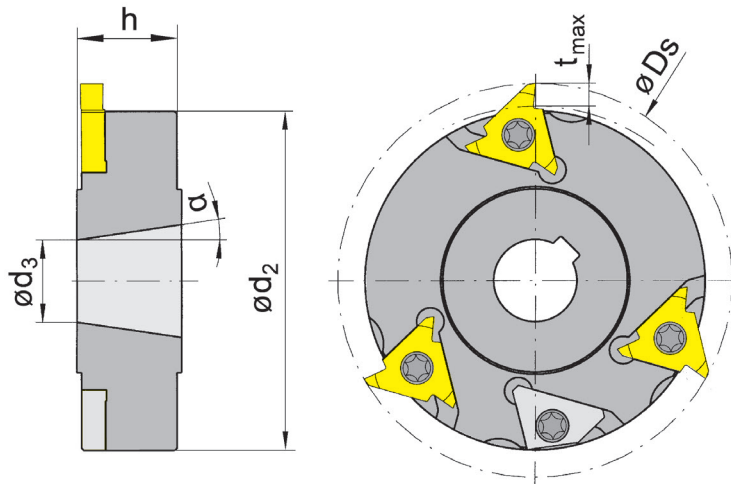


Abbildung = linksschneidend
Picture = left hand cutting version

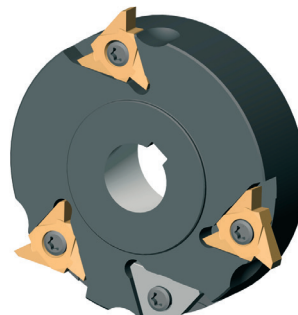
für Schneidplatten
L314.MK50...
for inserts **L314.MK50...**

Bestellnummer Part number	Ds	d ₂	h	α	t _{max}	d ₃	Maschinentyp Machine type
L381.G070.15.04	70	58	15	8,16°	5	11,5	GLD25/GD32
L381.G086.25.04	86	74	23	8,16°	5	18,0	GM20-6,-35-8/GMC35
L381.G098.26.04	98	86	23	8,32°	5	20,0	GM35-6,-35-8,-42-6/GMC35

Weitere Abmessungen auf Anfrage
Further sizes upon request

Abmessungen in mm
Dimensions in mm

Das Anzugsdrehmoment der Schrauben finden Sie in den Technischen Hinweisen.
For torque specification of the screw, please see Technical Instructions.



Ersatzteile

Spare Parts

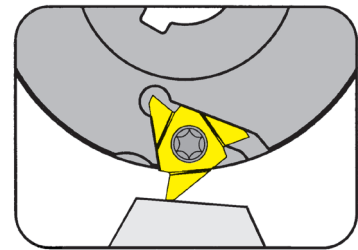
Schlagmesser Cutter	Spannschraube Clamping Screw	TORX PLUS®-Schlüssel TORX PLUS® Wrench	Wuchtelement Balancing element
L381.G070.15.04	5.10T20P	T20PQ	N314.AT40.HM
L381.G...	5.12T20P	T20PQ	N314.AT40.HM



Schlagmesser

Cutter

381



Schneidkreis-Ø	Cutting edge Ø	80 mm
----------------	----------------	-------

für Maschine: **Gildemeister**
for machine: **Gildemeister**

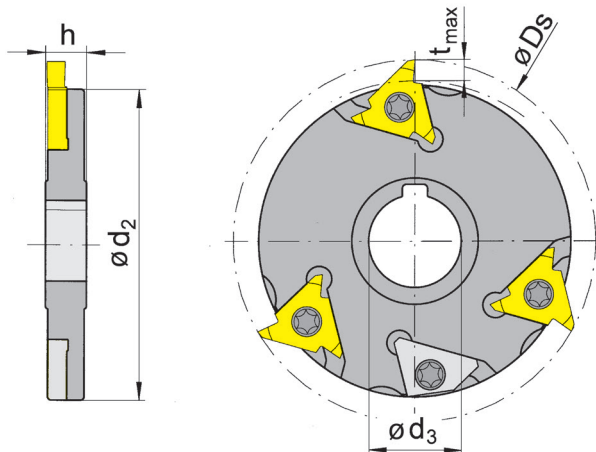


Abbildung = linksschneidend
Picture = left hand cutting version

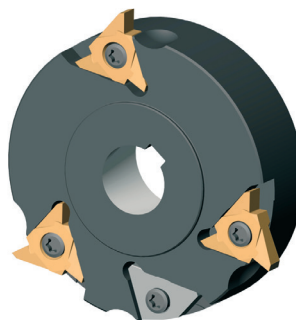
für Schneidplatte
N314.MK40.20
for insert **N314.MK40.20**

Bestellnummer Part number	Ds	d ₂	h	t _{max}	d ₃	Maschinentyp Machine type
L381.G080.16.04	80	68	9	5	16	SPRINT 20/32

Weitere Abmessungen auf Anfrage
Further sizes upon request

Abmessungen in mm
Dimensions in mm

Das Anzugsdrehmoment der Schrauben finden Sie in den Technischen Hinweisen.
For torque specification of the screw, please see Technical Instructions.



K

Ersatzteile

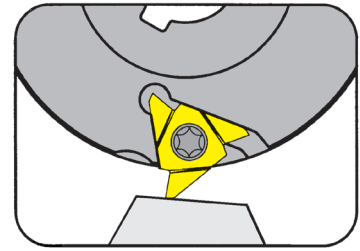
Spare Parts

Schlagmesser Cutter	Spannschraube Clamping Screw	TORX PLUS®-Schlüssel TORX PLUS® Wrench	Wuchtelement links Left hand balancing element
L381.G080.16.04	5F.08T20P	T20PQ	L314.AT30.HM

Schlagmesser

Cutter

381



Schneidkreis-Ø	Cutting edge Ø	90 mm
----------------	----------------	-------

für Maschine: **Gildemeister**
for machine: **Gildemeister**

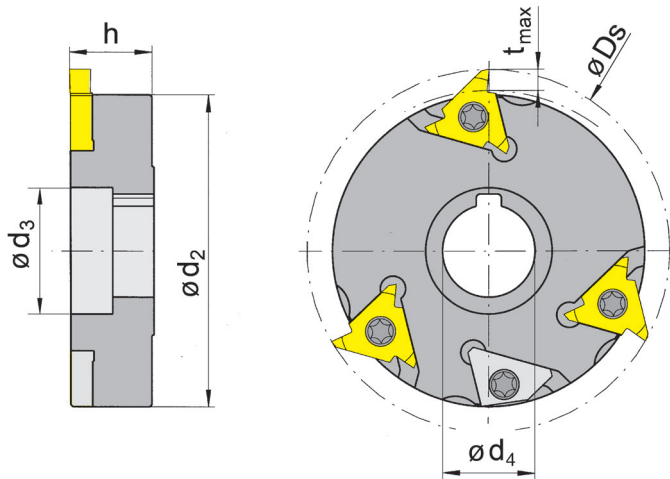


Abbildung = linksschneidend
Picture = left hand cutting version

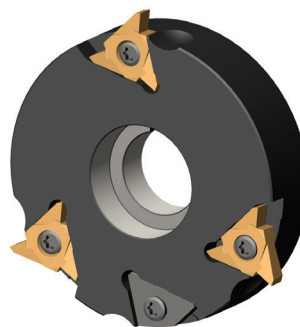
für Schneidplatten
L314.MK50...
for inserts **L314.MK50...**

Bestellnummer Part number	Ds	d ₂	h	t _{max}	d ₄	d ₃	Maschinentyp Machine type
L381.G090.22.04	90	78	20	5	22	30	SPRINT 32L/-42L

Weitere Abmessungen auf Anfrage
Further sizes upon request

Abmessungen in mm
Dimensions in mm

Das Anzugsdrehmoment der Schrauben finden Sie in den Technischen Hinweisen.
For torque specification of the screw, please see Technical Instructions.



Ersatzteile

Spare Parts

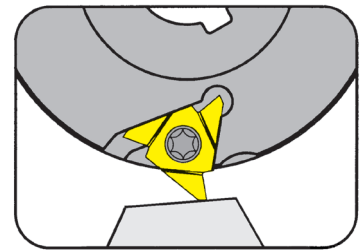
Schlagmesser Cutter	Spannschraube Clamping Screw	TORX PLUS®-Schlüssel TORX PLUS® Wrench	Wuchtelement Balancing element
L381.G090.22.04	5.12T20P	T20PQ	N314.AT40.HM



Schlagmesser

Cutter

381



Schneidkreis-Ø	Cutting edge Ø	90 mm
----------------	----------------	-------

für Maschine: **INDEX**
for machine: **INDEX**

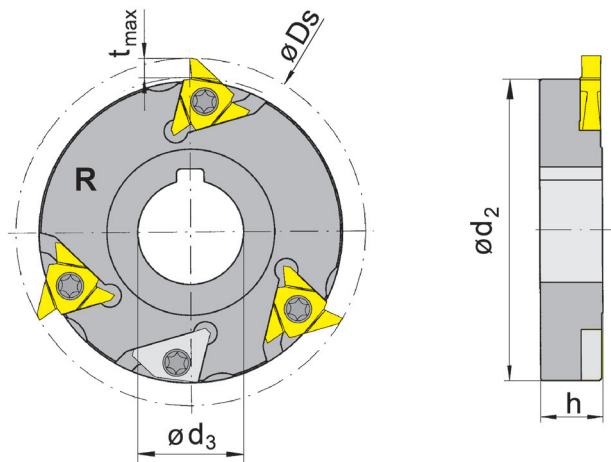


Abbildung = rechtsschneidend
Picture = right hand cutting version

für Schneidplatten
R/L314.MK50...
for inserts **R/L314.MK50...**

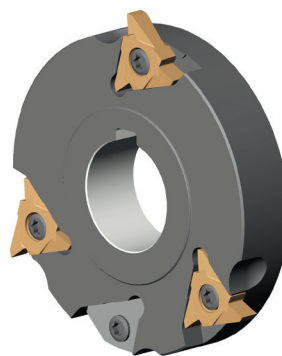
Bestellnummer Part number	Ds	d ₂	h	t _{max}	d ₃	Maschinentyp Machine type
R/L381.X090.27.04	90	78	16,2	5	27	Index ABC

Ausführung R oder L angeben
State R or L version

Abmessungen in mm
Dimensions in mm

Weitere Abmessungen auf Anfrage
Further sizes upon request

Das Anzugsdrehmoment der Schrauben finden Sie in den Technischen Hinweisen.
For torque specification of the screw, please see Technical Instructions.



Ersatzteile

Spare Parts

Schlagmesser Cutter	Spannschraube Clamping Screw	TORX PLUS®-Schlüssel TORX PLUS® Wrench	Wuchtelement Balancing element
R/L381.X090.27.04	5.12T20P	T20PQ	020.0314.1531

Mehrkantschlagen

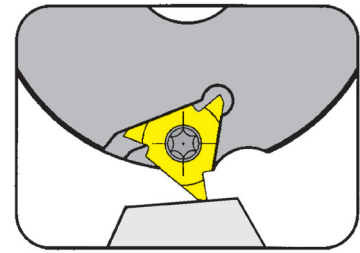
Polygon Milling



Schlagmesser

Cutter

381



Schneidkreis-Ø	Cutting edge Ø	73,5 mm
----------------	----------------	---------

für Maschine: **INDEX**
for machine: **INDEX**

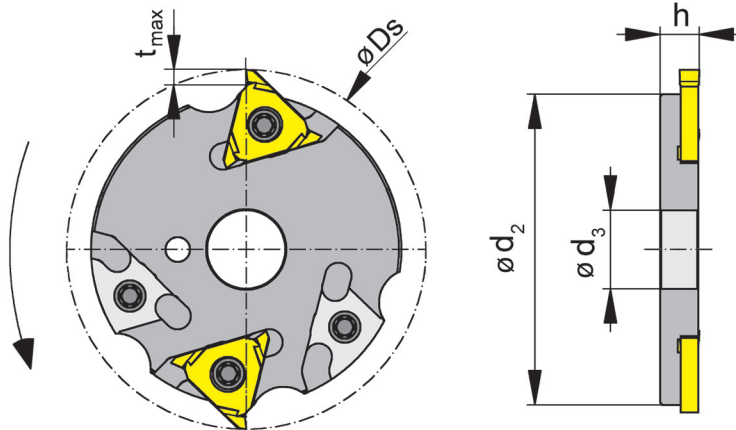


Abbildung = rechtsschneidend
Picture = right hand cutting version

für Schneidplatte
N314.MK40.20
for insert **N314.MK40.20**

Bestellnummer Part number	Ds	d ₂	h	t _{max}	d ₃	Maschinentyp Machine type
R381.X073.16.04	73,5	63,5	8	5	16	Index MS25

Weitere Abmessungen auf Anfrage
Further sizes upon request

Abmessungen in mm
Dimensions in mm

Das Anzugsdrehmoment der Schrauben finden Sie in den Technischen Hinweisen.
For torque specification of the screw, please see Technical Instructions.



Ersatzteile

Spare Parts

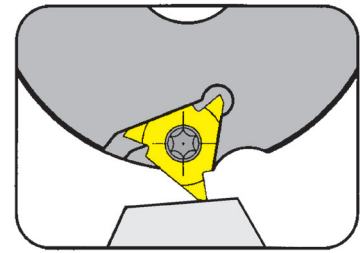
Schlagmesser Cutter	Spannschraube Clamping Screw	TORX PLUS®-Schlüssel TORX PLUS® Wrench	Wuchtelement rechts Right hand balancing element
R381.X073.16.04	5F.08T20P	T20PQ	R314.AT30.HM

K

Schlagmesser

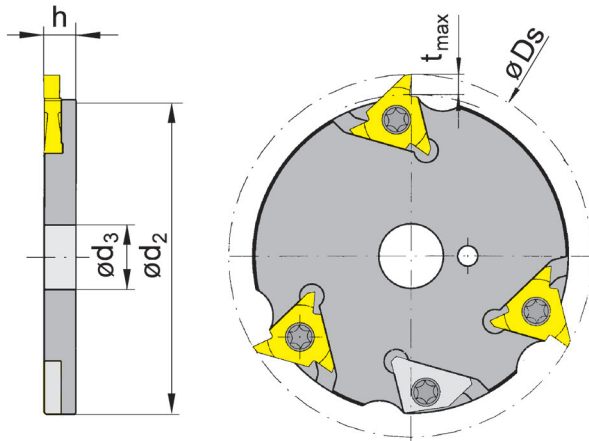
Cutter

381



Schneidkreis-Ø	Cutting edge Ø	90 mm
----------------	----------------	-------

für Maschine: **Nakamura**
for machine: **Nakamura**



für Schneidplatte
N314.MK40.20
for insert **N314.MK40.20**

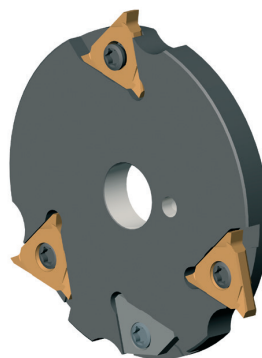
Abbildung = linksschneidend
Picture = left hand cutting version

Bestellnummer Part number	Ds	d ₂	h	t _{max}	d ₃	Maschinentyp Machine type
L381.N090.16.04	90	80	7,8	5	16	WT250

Weitere Abmessungen auf Anfrage
Further sizes upon request

Abmessungen in mm
Dimensions in mm

Das Anzugsdrehmoment der Schrauben finden Sie in den Technischen Hinweisen.
For torque specification of the screw, please see Technical Instructions.



Ersatzteile

Spare Parts

Schlagmesser Cutter	Spannschraube Clamping Screw	TORX PLUS®-Schlüssel TORX PLUS® Wrench	Wuchtelement links Left hand balancing element
L381.N090.16.04	5F.08T20P	T20PQ	L314.AT30.HM

Mehrkantschlagen

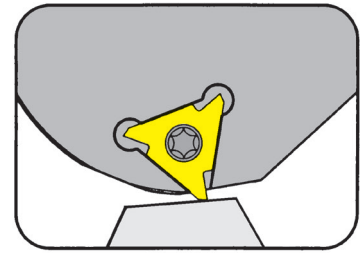
Polygon Milling



Schlagmesser

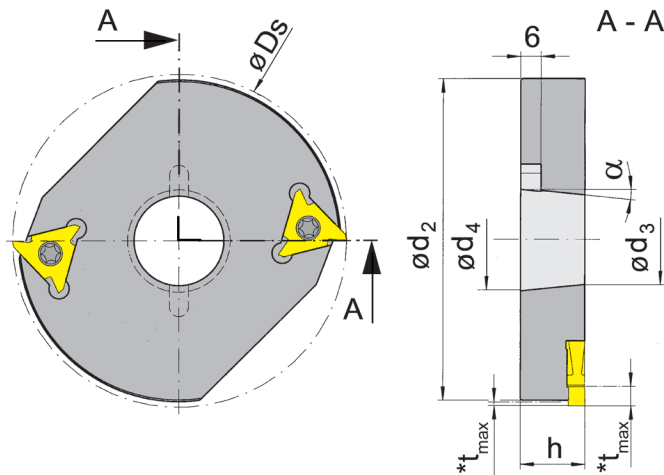
Cutter

381



Schneidkreis-Ø	Cutting edge Ø	78 / 98 / 118
----------------	----------------	---------------

für Maschine: **A.H. Schütte**
for machine: **A.H. Schütte**



für Schneidplatte
L314.MK70.M0
for insert **L314.MK70.M0**

Abbildung = linksschneidend
Picture = left hand cutting version

Bestellnummer Part number	Ds	d ₂	h	α	t _{max}	d ₃	Maschinentyp Machine type
L381.S078.30.02	78	66,0	19	5,42°	5	26,3	SG18, SG20, AG18
L381.S098.30.02	98	94,6	19	5,42°	5	26,3	SG20/SF26,-S,-L/SE18/AF26,32
L381.S118.30.02	118	115,0	19	5,42°	5	26,3	SF32,42,51,67/AF42

Weitere Abmessungen auf Anfrage
Further sizes upon request

Abmessungen in mm
Dimensions in mm

Hinweis:

geschlossener Plattensitz, Vorschub in Axialrichtung

Note:

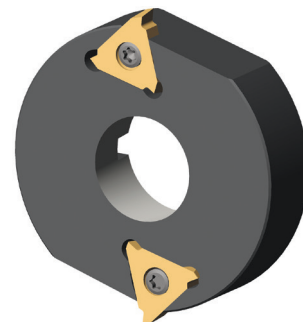
reinforced pocket, feed in axial direction

* t_{max} Längsfräsen = 5,0 mm / Einsteckfräsen = 1,2 mm

* t_{max} Side Milling = 5,0 mm / Groove Milling = 1,2 mm

Das Anzugsdrehmoment der Schrauben finden Sie in den Technischen Hinweisen.

For torque specification of the screw, please see Technical Instructions.



Ersatzteile

Spare Parts

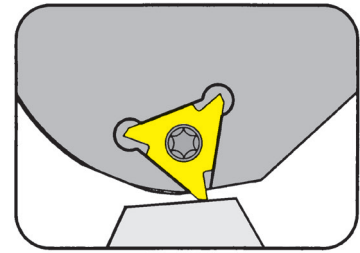
Schlagmesser Cutter	Spannschraube Clamping Screw	TORX PLUS®-Schlüssel TORX PLUS® Wrench
L381...	5.15T20P	T20PQ



Schlagmesser

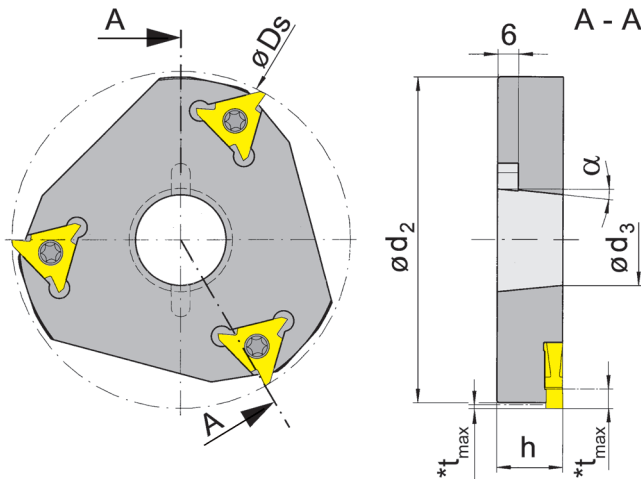
Cutter

381



Schneidkreis-Ø	Cutting edge Ø	78 / 98 / 118 mm
----------------	----------------	------------------

für Maschine: **A.H. Schütte**
for machine: **A.H. Schütte**



für Schneidplatte
L314.MK70.M0
for insert **L314.MK70.M0**

Abbildung = linksschneidend
Picture = left hand cutting version

Bestellnummer Part number	Ds	d ₂	h	α	t _{max}	d ₃	Maschinentyp Machine type
L381.S078.30.03	78	77,0	19	5,42°	5	26,3	SG18, SG20, AG18
L381.S098.30.03	98	94,6	19	5,42°	5	26,3	SG20/SF26,-S,-L/SE18/AF26,32
L381.S118.30.03	118	115,0	19	5,42°	5	26,3	SF32,42,51,67/AF42

Weitere Abmessungen auf Anfrage
Further sizes upon request

Abmessungen in mm
Dimensions in mm

Hinweis:

geschlossener Plattensitz, Vorschub in Axialrichtung

Note:

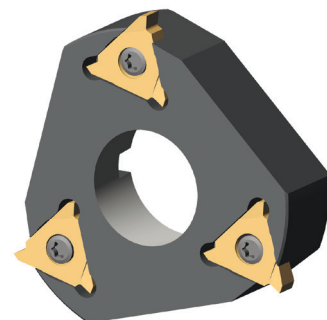
reinforced pocket, feed in axial direction

* t_{max} Längsfräsen = 5,0 mm / Einsteckfräsen = 1,2 mm

* t_{max} Side Milling = 5,0 mm / Groove Milling = 1,2 mm

Das Anzugsdrehmoment der Schrauben finden Sie in den Technischen Hinweisen.

For torque specification of the screw, please see Technical Instructions.



K

Ersatzteile

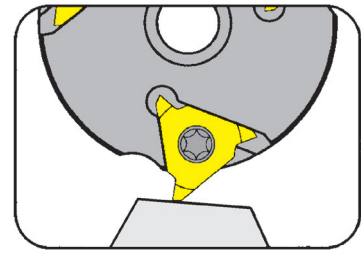
Spare Parts

Schlagmesser Cutter	Spannschraube Clamping Screw	TORX PLUS®-Schlüssel TORX PLUS® Wrench
L381...	5.15T20P	T20PQ

Schlagmesser

Cutter

381



Schneidkreis-Ø	Cutting edge Ø	80 mm
----------------	----------------	-------

für Maschine: **Tornos**
for machine: **Tornos**

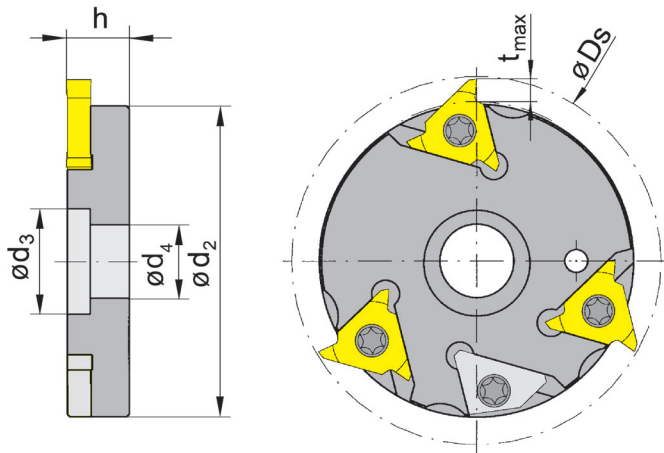


Abbildung = linksschneidend
Picture = left hand cutting version

für Schneidplatte
N314.MK40.20
for insert **N314.MK40.20**

Bestellnummer Part number	Ds	d ₂	h	t _{max}	d ₄	d ₃	Maschinentyp Machine type
L381.D080.16.04	80	57,5	13,6	5	16	23	DECO 2000/DECO 13/20/26

Weitere Abmessungen auf Anfrage
Further sizes upon request

Abmessungen in mm
Dimensions in mm

Das Anzugsdrehmoment der Schrauben finden Sie in den Technischen Hinweisen.
For torque specification of the screw, please see Technical Instructions.



K

Ersatzteile

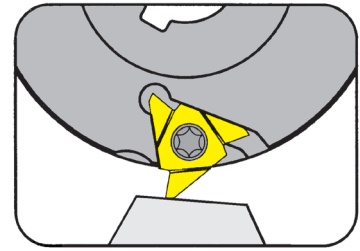
Spare Parts

Schlagmesser Cutter	Spannschraube Clamping Screw	TORX PLUS®-Schlüssel TORX PLUS® Wrench	Wuchtelement links Left hand balancing element
L381.D080.16.04	5F.08T20P	T20PQ	L314.AT30.HM

Schlagmesser

Cutter

381



Schneidkreis-Ø	Cutting edge Ø	86 mm
----------------	----------------	-------

für Maschine: **Tornos**
for machine: **Tornos**

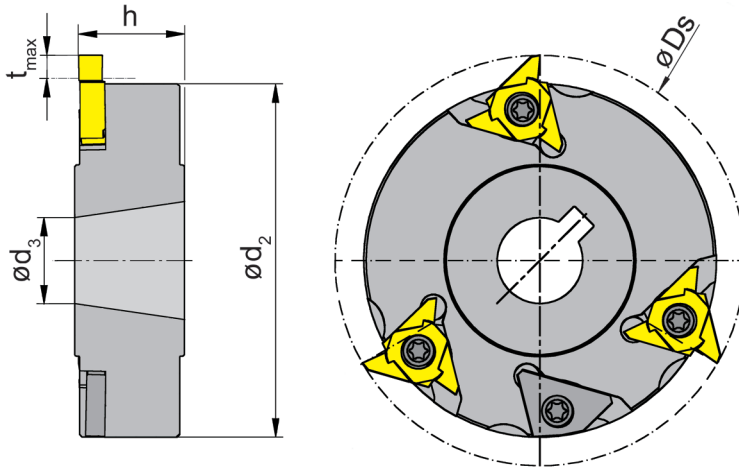


Abbildung = linksschneidend
Picture = left hand cutting version

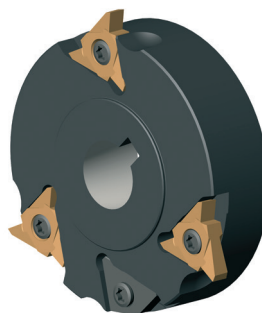
für Schneidplatten
L314.MK50...
for inserts **L314.MK50...**

Bestellnummer Part number	Ds	d ₂	h	t _{max}	d ₄	d ₃	Maschinentyp Machine type
L381.D086.25.04	86	74	23	5	24,7	18	Tornos Multi-Deco

Weitere Abmessungen auf Anfrage
Further sizes upon request

Abmessungen in mm
Dimensions in mm

Das Anzugsdrehmoment der Schrauben finden Sie in den Technischen Hinweisen.
For torque specification of the screw, please see Technical Instructions.



Ersatzteile

Spare Parts

Schlagmesser Cutter	Spannschraube Clamping Screw	TORX PLUS®-Schlüssel TORX PLUS® Wrench	Wuchtelement Balancing element
L381.D086.25.04	5.12T20P	T20PQ	N314.AT40.HM

Mehrkantschlagen

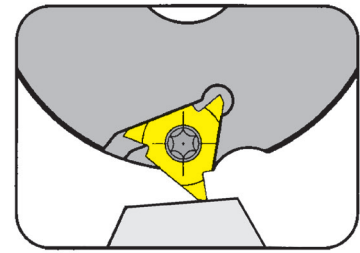
Polygon Milling



Schlagmesser

Cutter

381



Schneidkreis-Ø	Cutting edge Ø	80 mm
----------------	----------------	-------

für Maschine: **Traub**
for machine: **Traub**

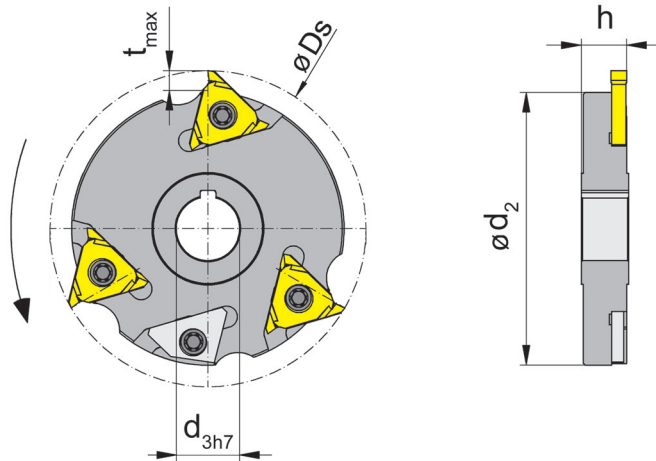


Abbildung = rechtsschneidend
Picture = right hand cutting version

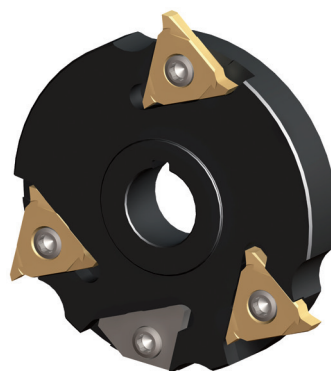
für Schneidplatte
N314.MK40.20
for insert **N314.MK40.20**

Bestellnummer Part number	Ds	d ₂	h	t _{max}	d ₃	Maschinentyp Machine type
R381.T080.16.04	80	69	12	5	16	TRAUB TNL18

Weitere Abmessungen auf Anfrage
Further sizes upon request

Abmessungen in mm
Dimensions in mm

Das Anzugsdrehmoment der Schrauben finden Sie in den Technischen Hinweisen.
For torque specification of the screw, please see Technical Instructions.



Ersatzteile

Spare Parts

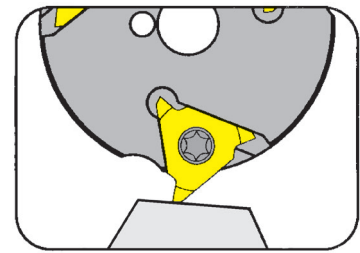
Schlagmesser Cutter	Spannschraube Clamping Screw	TORX PLUS®-Schlüssel TORX PLUS® Wrench	Wuchtelement rechts Right hand balancing element
R381.T080.16.04	5F.08T20P	T20PQ	R314.AT30.HM

K

Schlagmesser

Cutter

381



Schneidkreis-Ø	Cutting edge Ø	69 mm
----------------	----------------	-------

für Maschine: **Traub**
for machine: **Traub**

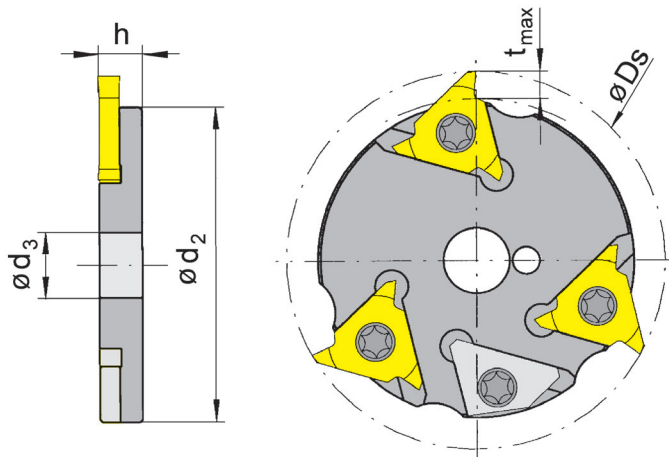


Abbildung = linksschneidend
Picture = left hand cutting version

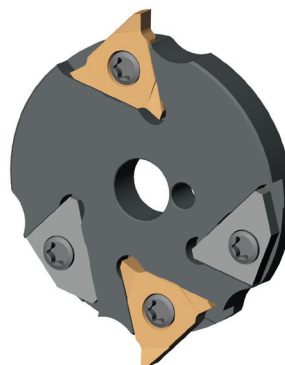
für Schneidplatte
N314.MK40.20
for insert **N314.MK40.20**

Bestellnummer Part number	Ds	d ₂	h	t _{max}	d ₃	Maschinentyp Machine type
L381.T069.12.04	69	57,5	8	5	12	TNL12-7/TNL26/TNK36

Weitere Abmessungen auf Anfrage
Further sizes upon request

Abmessungen in mm
Dimensions in mm

Das Anzugsdrehmoment der Schrauben finden Sie in den Technischen Hinweisen.
For torque specification of the screw, please see Technical Instructions.



K

Ersatzteile

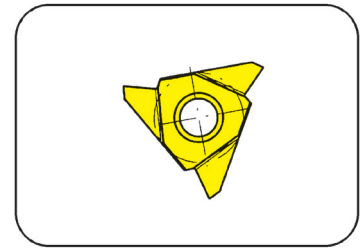
Spare Parts

Schlagmesser Cutter	Spannschraube Clamping Screw	TORX PLUS®-Schlüssel TORX PLUS® Wrench	Wuchtelement links Left hand balancing element
L381.T069.12.04	5F.08T20P	T20PQ	L314.AT30.HM

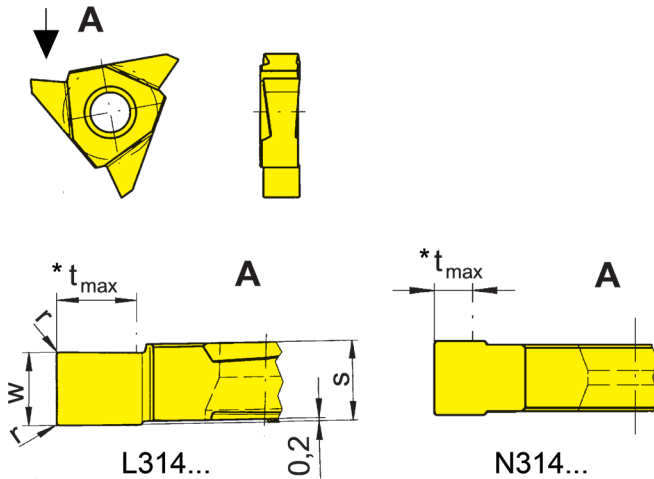
Wendeschneidplatte

Indexable insert

314/N314



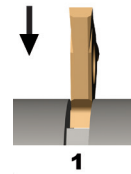
Schnittbreite	Width of cut	4-7 mm
---------------	--------------	--------



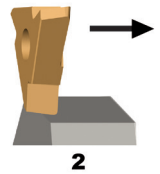
Schlagmesser
Cutter

Typ 381
Type

Einstechfräsverfahren
Groove milling



Längsfräsverfahren
Side milling



Bestellnummer Part number	w	r	s	MG12	AS45	TI25	TN35
N314.MK40.20	4	-	3,6	▲	▲	▲	▲
R/L314.MK50.20	5	0,15	5,2	▲/▲	▲/▲	▲	▲
L314.MK70.M0	7	0,15	7,4		▲	▲	▲

P	o	•	•	•
M	-	•	•	•
K	-	•	•	•
N	-	o	•	•
S	-	•	•	•
H	-	-	-	-

▲ ab Lager / on stock Δ 4 Wochen / 4 weeks x auf Anfrage / upon request

● empfohlen / recommended

o bedingt einsetzbar / alternative recommendation

- nicht geeignet / not suitable

□ unbeschichtete HM-Sorten / uncoated grades

■ beschichtete HM-Sorten / coated grades

■ bestückt/Cermet / brazed/Cermet

Abmessungen in mm

Dimensions in mm

Ausführung R, L oder N angeben

State R, L or N version

Weitere Abmessungen auf Anfrage

Further sizes upon request

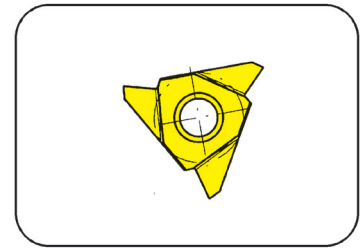
HM-Sorten
Carbide grades

* t _{max}	Einstechfräsen Groove Milling	Längsfräsen Side Milling
N314.MK40.20		2,5
R/L314.MK50.20	siehe Fräser / see cutter	5,0
L314.MK70.M0		5,0

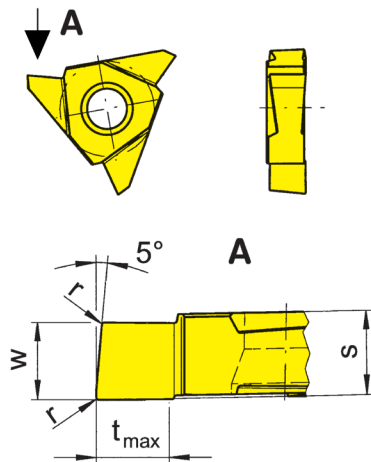
Wendeschneidplatte

Indexable insert

314



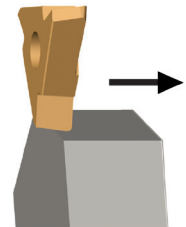
Schnittbreite	Width of cut	5-5,4 mm
---------------	--------------	----------



Schlagmesser
Cutter

Typ 381
Type

Längsfräsverfahren
Side milling



L = links wie gezeichnet
L = left hand version shown

R = rechts spiegelbildlich
R = right hand version

Bestellnummer Part number	w	r	s	t _{max}	AS45	TH35	TI25
R/L314.MK50.5.20	5,0	0,15	5,4	5	▲/▲	▲/▲	▲/▲
R/L314.MK50.20.L	5,4	0,60	5,4	5	▲/▲	Δ/x	▲/▲

- ▲ ab Lager / on stock Δ 4 Wochen / 4 weeks x auf Anfrage / upon request
- empfohlen / recommended
- o bedingt einsetzbar / alternative recommendation
- nicht geeignet / not suitable
- unbeschichtete HM-Sorten / uncoated grades
- beschichtete HM-Sorten / coated grades
- bestückt/Cermet / brazed/Cermet

P	●	●	●
M	●	●	●
K	●	●	●
N	○	●	●
S	●	●	●
H	-	-	-

HM-Sorten
Carbide grades

Abmessungen in mm
Dimensions in mm

Ausführung R oder L angeben
State R or L version

Weitere Abmessungen auf Anfrage
Further sizes upon request

Funktionsprinzip des Mehrkantschlagens

Beim Mehrkantschlagen auf der Drehmaschine werden Flächen am Umfang (Mantelfläche) der Drehteile mit einem Schlagmesser erzeugt.

Das Werkstück (Hauptspindel) und das Werkzeug (rotierender Werkzeugantrieb) müssen in einem synchronen Übersetzungsverhältnis laufen.

Mehrkantschlagen wird nur im Gegenlauf ausgeführt!

Die Anzahl der erzeugten Flächen am Werkstück steht in Abhängigkeit vom Übersetzungsverhältnis zwischen dem Werkstück und dem Werkzeug sowie der Anzahl der Schneiden des Werkzeugs.

Bei einem Übersetzungsverhältnis von 2:1 wird eine leicht konvexe Oberfläche erzielt. Die geringe Formabweichung ist für Flächen zweiter Ordnung (Schlüsselflächen) brauchbar. Bei einem Übersetzungsverhältnis von 1:1 ergeben sich stark konvexe Flächen, die für Schlüsselflächen nicht zu empfehlen sind.

Bei einem Übersetzungsverhältnis von 3:1 werden stark konkave Flächen erzeugt, die ebenfalls für Schlüsselflächen nicht zu empfehlen sind.

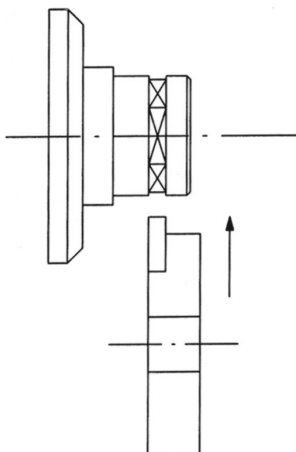
Demzufolge wird in den meisten Fällen das Übersetzungsverhältnis 2:1 angewendet. Schlagmesser mit $Z = 2$ erzeugen 4 Flächen am Werkstück.

Zur Berechnung der Konvexität der erzeugten Flächen sind folgende Punkte notwendig:

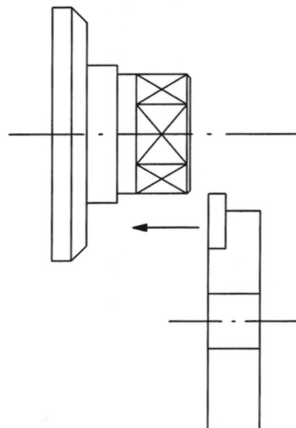
1. Schneidkreisdurchmesser des Schlagmessers
2. Zu erzeugende Schlüsselweite
3. Vorgeahreter Werkstückdurchmesser
4. Anzahl der Flächen
5. Übersetzungsverhältnis Werkstück:Werkzeug

Die Flächen können im Einstechverfahren sowie im Längsdrehverfahren erzeugt werden. Ebenfalls kann damit eine Fase kopiert werden (entgraten der Fläche).

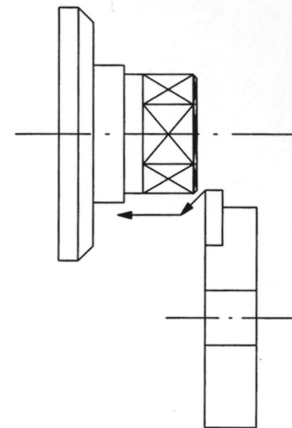
Einstechfräsverfahren



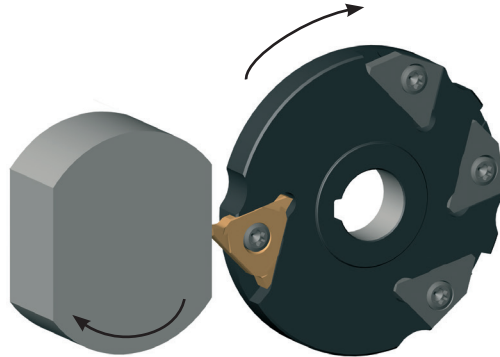
Längsfräsverfahren



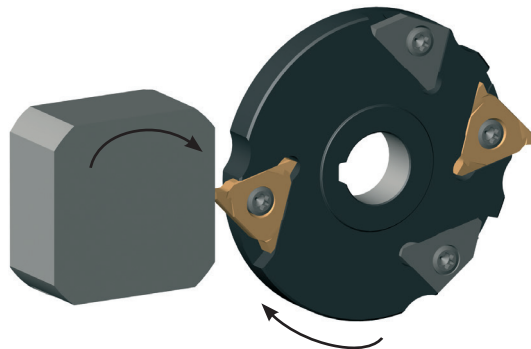
Kopieren und Längsfräsverfahren



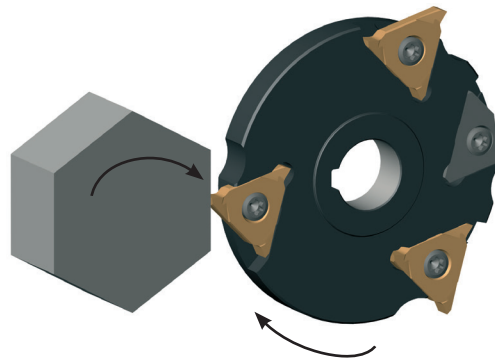
Zweikant mit 1 Schneide im Übersetzungsverhältnis von 2:1 zur Hauptspindel hergestellt.



Vierkant mit 2 Schneiden im Übersetzungsverhältnis von 2:1 zur Hauptspindel hergestellt.



Sechskant mit 3 Schneiden im Übersetzungsverhältnis von 2:1 zur Hauptspindel hergestellt.



The concept of Polygon Milling

Polygon milling describes the manufacturing of flats while rotating components with polygon milling cutters on CNC lathes, Swiss Automatics lathes or Multi Spindle machines. The component (main spindle) and the milling cutter (live tool) have to run with synchronized rotations.

The operation only works in conventional milling!

The number of flats depends on the rotation ratio between component and milling cutter as well as on the number of inserts of the milling cutter.

At a revolution ratio of 2:1, the shape of the produced flats are little convex. The form error is suitable for most applications such as across-flats.

At a revolution ratio of 1:1, the shape of the produced flats are heavily convex. This shape is not suitable for across-flats.

At a revolution ratio of 3:1, the shape of the produced flats are heavily concave. This shape is as well not suitable for across-flats.

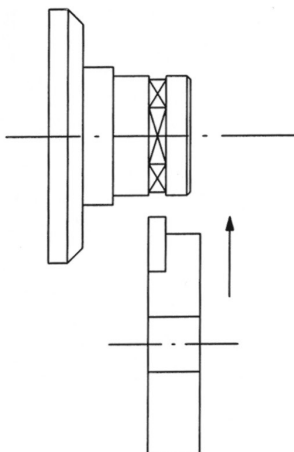
According to this, the number of flats at the component is twice the number of cutting inserts on the milling cutter.

To calculate the shape of the flats following parameter are necessary:

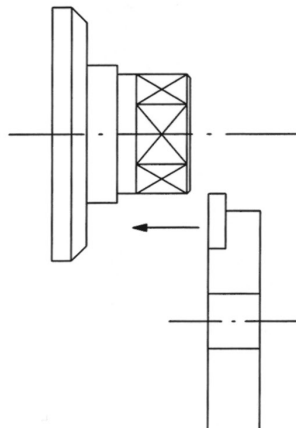
1. Cutting diameter of the polygon milling cutter
2. Across-flats dimension
3. Premachined diameter of the component
4. Number of flats
5. Revolution ratio of component and milling cutter

The flats can be produced by grooving or by turning. Chamfers can be produced by profiling (deburring).

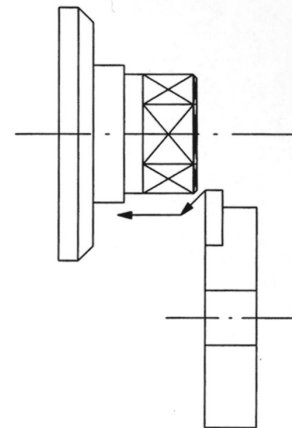
Groove milling



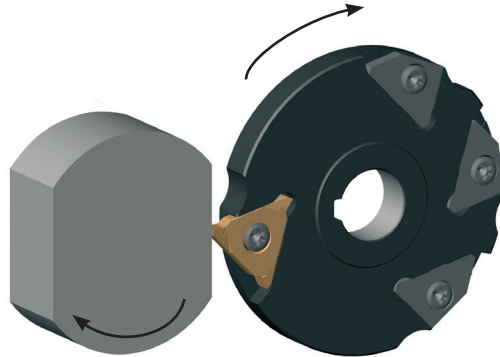
Side milling



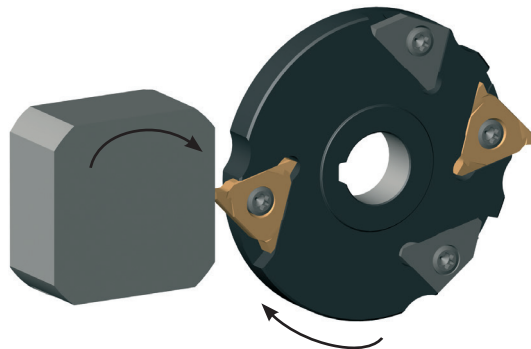
Copymilling and Side milling



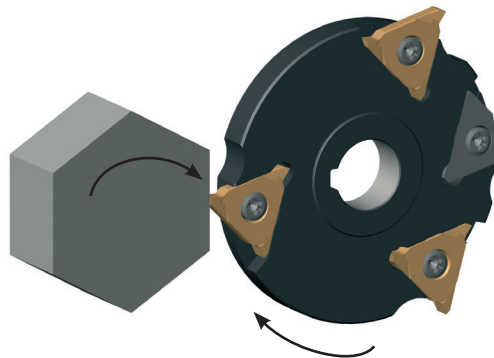
Two flats machined with 1 cutting edge. Revolution ratio 2:1 to the main spindle.



Four flats machined with 2 cutting edges. Revolution ratio 2:1 to the main spindle.



Six flats machined with 3 cutting edges. Revolution ratio 2:1 to the main spindle.



Form	Schneiden im Schlagmesser	I = WKZ:HSP	Erzeugte Flächen
	1	1 : 1	nicht empfehlenswert, stark konvex
	2 1	1 : 1 2 : 1	nicht empfehlenswert, konvex gut, leicht konvex
	3 2 1	1 : 1 1,5 : 1 3 : 1	nicht empfehlenswert, konvex empfehlenswert, konvex gut, leicht konkav
	2 1	2 : 1 4 : 1	gut, leicht konvex nicht empfehlenswert, konkav
	3 2 1	1,66 : 1 2,5 : 1 5 : 1	empfehlenswert, konvex gut, leicht konkav nicht empfehlenswert, konkav
	3 2	2 : 1 3 : 1	gut, leicht konvex nicht empfehlenswert, konkav
	4 2	2 : 1 4 : 1	gut, leicht konvex nicht empfehlenswert, konkav

Richtwerte

Werkstoff	Sorten	v_c m/min	Vorschub f_z mm	
			Längsfräsverfahren	Einstechfräsverfahren
Al	TI25, MG12	500 - 1000	0,10 - 0,20	0,05 - 0,10
Ms58	TI25, MG12	500 - 1000	0,10 - 0,20	0,05 - 0,10
9SMnPb28	TH35, TI25, AS45	200 - 500	0,08 - 0,15	0,04 - 0,08
16MnCr5/C45	TH35, TI25, AS45	150 - 250	0,05 - 0,10	0,03 - 0,05

Vorschubswerte sind nur beim Längsfräsverfahren gültig!

Beim Einstechfräsverfahren muss der Vorschub pro Zahn, je nach Schneidbreite der Wendschneidplatte, um 30 - 50 % reduziert werden!

Beispiel:

Längsfräsverfahren

Werkstoff: Stahl

Schlagmesser Ø 90 mm

SW 24 mm (Ø 27,7 mm)

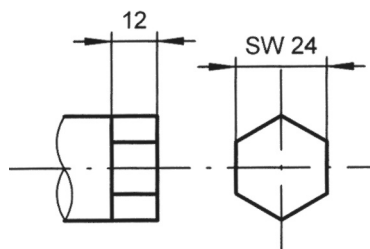
$v_{c\text{eff}} = 448,00$ m/min

$f_z = 0,08$ mm

3 Schneiden, I = 2:1

Länge des Sechskants: 12 mm

Bearbeitungszeit: ~ 2,19 s



Werkzeug:

$n_{WZ} = 1372,00$ mm⁻¹

$v_{cWZ} = 388,25$ mm/min

Werkstück:

$n_{WS} = 686,00$ mm⁻¹

$v_{cWS} = 59,75$ mm/min

Form	No. of inserts on the cutter	Ratio = Tool:Spindel	Flats
	1	1 : 1	not suitable, heavily convex
	2 1	1 : 1 2 : 1	not suitable, convex very suitable, little convex
	3 2 1	1 : 1 1,5 : 1 3 : 1	not suitable, convex suitable, convex very suitable, little concave
	2 1	2 : 1 4 : 1	very suitable, little convex not suitable, concave
	3 2 1	1,66 : 1 2,5 : 1 5 : 1	suitable, convex very suitable, little concave not suitable, concave
	3 2	2 : 1 3 : 1	very suitable, little convex not suitable, concave
	4 2	2 : 1 4 : 1	very suitable, little convex not suitable, concave

Cutting data

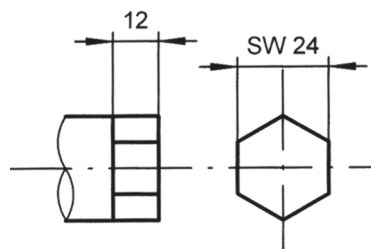
Material	Grades	v_c m/min	Feed rate f_z mm	
			Side milling	Groove milling
Al	TI25, MG12	500 - 1000	0,10 - 0,20	0,05 - 0,10
Ms58	TI25, MG12	500 - 1000	0,10 - 0,20	0,05 - 0,10
9SMnPb28	TH35, TI25, AS45	200 - 500	0,08 - 0,15	0,04 - 0,08
16MnCr5/C45	TH35, TI25, AS45	150 - 250	0,05 - 0,10	0,03 - 0,05

Feed rate values only valid for side milling process!

At groove milling process the feed rate has to be reduced by 30 - 50 %, depending on the insert width!

Example:
Side milling
Material: Steel

Cutter \varnothing 90 mm
SW 24 mm (\varnothing 27,7 mm)
 $v_{c\text{eff}} = 448,00$ m/min
 $f_z = 0,08$ mm
3 Cutting edges, $l = 2:1$
Flat length: 12 mm
Cycle time: $\sim 2,19$ s



Tool:
 $n_{wz} = 1372,00$ mm⁻¹
 $v_{c\text{wz}} = 388,25$ mm/min

Workpiece:
 $n_{ws} = 686,00$ mm⁻¹
 $v_{c\text{ws}} = 59,75$ mm/min

Hersteller Machine manufacturer	Maschine Machine	Schlagmesser Cutter	Wendeschneidplatten Indexable inserts	Z	n _{max} n _{max} Fräser Milling cutter
Gildemeister	GD32	L381.G070.15.04	L314.MK50.20 TN35	2/3	13.000 min-1
Gildemeister	GLD25	L381.G070.15.04	L314.MK50.20 TN35	2/3	13.000 min-1
Gildemeister	GM20-6	L381.G086.25.04	L314.MK50.20 TN35	2/3	11.000 min-1
Gildemeister	GM26-6	L381.G080.16.04	L314.MK40.20 TN35	2/3	12.000 min-1
Gildemeister	GM35-6	L381.G098.26.04	L314.MK50.20 TN35	2/3	10.000 min-1
Gildemeister	GM35-8	L381.G086.25.04	L314.MK50.20 TN35	2/3	11.000 min-1
Gildemeister	GM35-8	L381.G098.26.04	L314.MK50.20 TN35	2/3	10.000 min-1
Gildemeister	GM42-6	L381.G098.26.04	L314.MK50.20 TN35	2/3	10.000 min-1
Gildemeister	GMC35	L381.G086.25.04	L314.MK50.20 TN35	2/3	11.000 min-1
Gildemeister	GMC35	L381.G098.26.04	L314.MK50.20 TN35	2/3	10.000 min-1
Gildemeister	SPRINT20/32	L381.G080.16.04	L314.MK40.20 TN35	2/3	12.000 min-1
Gildemeister	SPRINT32L	L381.G090.22.04	L314.MK50.20 TN35	2/3	13.000 min-1
Gildemeister	SPRINT44L	L381.G090.22.04	L314.MK50.20 TN35	2/3	13.000 min-1
INDEX	ABC	R381.X090.27.04	R314.MK50.20 TN35	2/3	11.000 min-1
INDEX	ABC	L381.X090.27.04	L314.MK50.20 TN35	2/3	11.000 min-1
INDEX	MS25	L381.X073.16.04	N314.MK40.20 TN35	2/3	13.000 min-1
NAKAMURA	WT250	L381.N090.16.04	N314.MK40.20 TN35	2/3	11.000 min-1
Alfred H. Schütte	AF26	L381.S098.30.03	L314.MK70.M0 TN35	3	15.000 min-1*
Alfred H. Schütte	AF26	L381.S098.30.02	L314.MK70.M0 TN35	2	15.000 min-1*
Alfred H. Schütte	AF32	L381.S098.30.03	L314.MK70.M0 TN35	3	15.000 min-1*
Alfred H. Schütte	AF32	L381.S098.30.02	L314.MK70.M0 TN35	2	15.000 min-1*
Alfred H. Schütte	AF42	L381.S118.30.03	L314.MK70.M0 TN35	3	12.000 min-1*
Alfred H. Schütte	AF42	L381.S118.30.02	L314.MK70.M0 TN35	2	12.000 min-1*
Alfred H. Schütte	AG18	L381.S078.30.03	L314.MK70.M0 TN35	3	20.000 min-1*
Alfred H. Schütte	AG18	L381.S078.30.02	L314.MK70.M0 TN35	2	20.000 min-1*
Alfred H. Schütte	SE18	L381.S098.30.03	L314.MK70.M0 TN35	3	15.000 min-1*
Alfred H. Schütte	SE18	L381.S098.30.02	L314.MK70.M0 TN35	2	15.000 min-1*
Alfred H. Schütte	SF20	L381.S098.30.03	L314.MK70.M0 TN35	3	15.000 min-1*
Alfred H. Schütte	SF20	L381.S098.30.02	L314.MK70.M0 TN35	2	15.000 min-1*
Alfred H. Schütte	SF26L	L381.S098.30.03	L314.MK70.M0 TN35	3	15.000 min-1*
Alfred H. Schütte	SF26L	L381.S098.30.02	L314.MK70.M0 TN35	2	15.000 min-1*
Alfred H. Schütte	SF26	L381.S098.30.03	L314.MK70.M0 TN35	3	15.000 min-1*
Alfred H. Schütte	SF26S	L381.S098.30.03	L314.MK70.M0 TN35	3	15.000 min-1*
Alfred H. Schütte	SF26S	L381.S098.30.02	L314.MK70.M0 TN35	2	15.000 min-1*
Alfred H. Schütte	SF26	L381.S098.30.02	L314.MK70.M0 TN35	2	15.000 min-1*
Alfred H. Schütte	SF32	L381.S118.30.03	L314.MK70.M0 TN35	3	12.000 min-1*
Alfred H. Schütte	SF32	L381.S118.30.02	L314.MK70.M0 TN35	2	12.000 min-1*
Alfred H. Schütte	SF42	L381.S118.30.03	L314.MK70.M0 TN35	3	12.000 min-1*
Alfred H. Schütte	SF42	L381.S118.30.02	L314.MK70.M0 TN35	2	12.000 min-1*
Alfred H. Schütte	SF51	L381.S118.30.03	L314.MK70.M0 TN35	3	12.000 min-1*
Alfred H. Schütte	SF51	L381.S118.30.02	L314.MK70.M0 TN35	2	12.000 min-1*
Alfred H. Schütte	SF67	L381.S118.30.03	L314.MK70.M0 TN35	3	12.000 min-1*
Alfred H. Schütte	SF67	L381.S118.30.02	L314.MK70.M0 TN35	2	12.000 min-1*
Alfred H. Schütte	SG18	L381.S078.30.03	L314.MK70.M0 TN35	3	20.000 min-1*
Alfred H. Schütte	SG18	L381.S078.30.02	L314.MK70.M0 TN35	2	20.000 min-1*
Alfred H. Schütte	SG20	L381.S078.30.03	L314.MK70.M0 TN35	3	20.000 min-1*
Alfred H. Schütte	SG20	L381.S078.30.02	L314.MK70.M0 TN35	2	20.000 min-1*
TORNOS	Deco7/10	R/LM275.D040.10.04	R/LS275.MK13.M0 TN35	2/3	15.000 min-1
TORNOS	Deco13	L381.D080.16.04	N314.MK40.20 TN35	2/3	12.000 min-1
TORNOS	Deco20	L381.D080.16.04	N314.MK40.20 TN35	2/3	12.000 min-1
TORNOS	Deco26	L381.D080.16.04	N314.MK40.20 TN35	2/3	12.000 min-1
TORNOS	Deco2000	L381.D080.16.04	N314.MK40.20 TN35	2/3	12.000 min-1
TORNOS	Multi Deco	L381.D086.25.04	L314.MK50.20 TN35	3	15.000 min-1
TRAUB	TNL12-7	RM275.T064.33.03	RS275.MK13.M0TN35	3	13.000 min-1
TRAUB	TNL12-7	L381.T069.12.04	N314.MK40.20 TN35	2/3	13.000 min-1
TRAUB	TNL26	L381.T069.12.04	N314.MK40.20 TN35	2/3	13.000 min-1
TRAUB	TNK36	L381.T069.12.04	N314.MK40.20 TN35	2/3	13.000 min-1

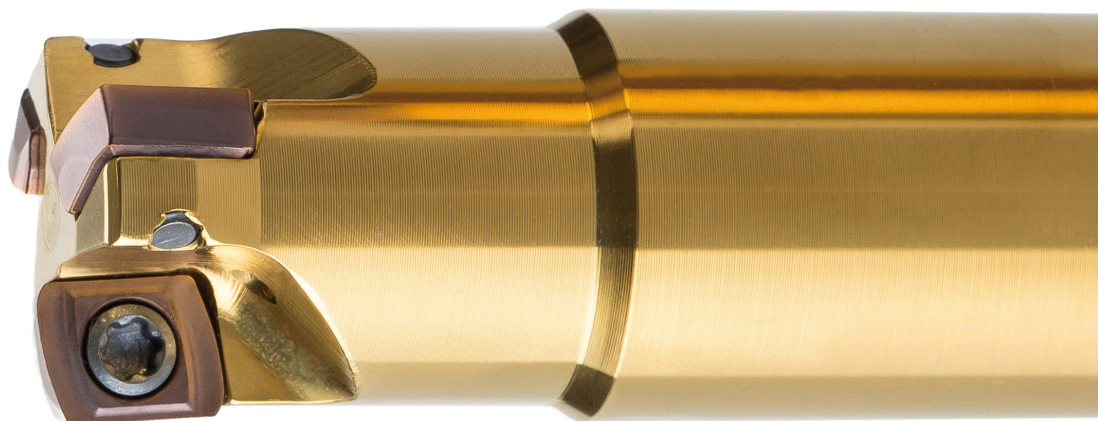
Mehrkantschlagmesser für weitere Maschinen auf Anfrage.
Polygon cutter for further machines upon request.

* geschlossener Plattensitz
* reinforced pocket





K



System/System

Seite/Page

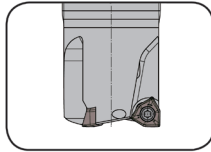
DA

L2

DAH

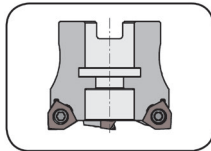
L26

Frälerschaft
Milling shank
DAM31/DAM62



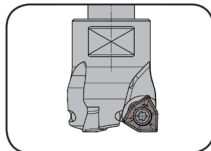
Seite/Page
L4-L8

Aufsteckfräser
Arbor Mounted Cutter
DAM32/DAM62



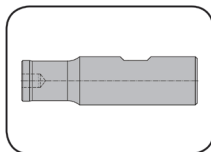
Seite/Page
L9-L10

Einschraubfräser
Screw-in cutter
DAM31/DAM62



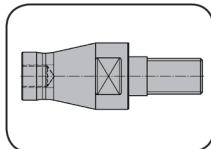
Seite/Page
L11-L13

Aufnahme
Adaptor
MD



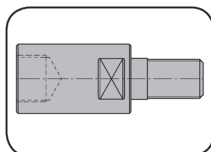
Seite/Page
L14-L15

Reduzierstück
Reducer
MD



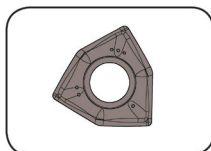
Seite/Page
L16

Verlängerung
Extension
MD

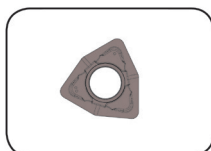


Seite/Page
L17

Wendeschnidplatte
Indexable insert
DA31/DA32/DA62/
SDA62

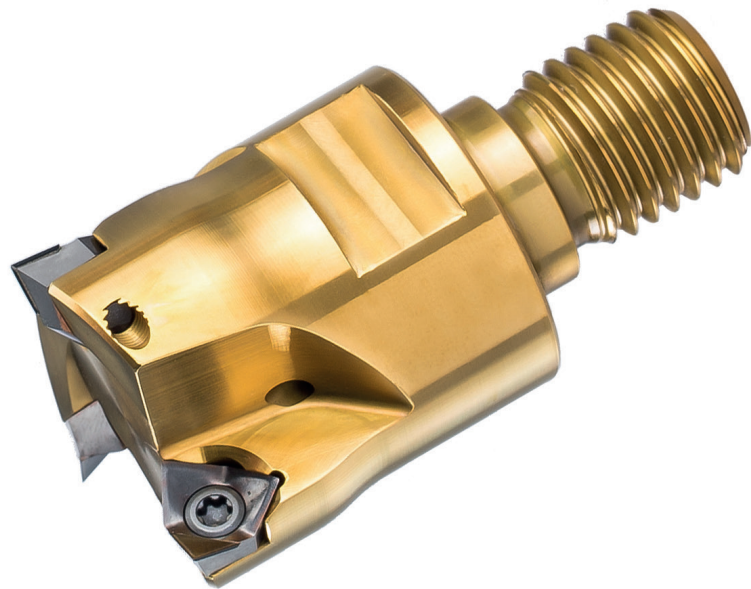


Seite/Page
L18-L20



Seite/Page
L21-L22

DA



System DA

- Frälerschäfte
- Aufsteckfräser
- Einschraubfräser
- Wendeschneidplatten

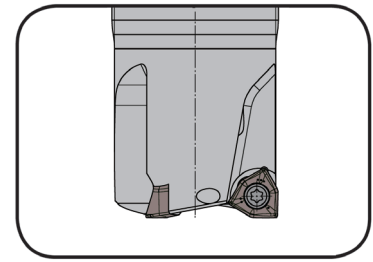
System DA

- Milling shanks
- Arbor Mounted Cutter
- Screw-in Cutter
- Indexable Inserts

Frälerschaft

Milling shank

DAM31/DAM32

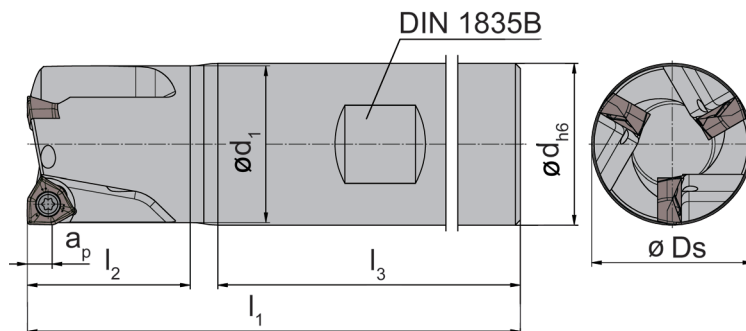


Schneidkreis-Ø Cutting edge Ø 16-32 mm

Schaftmaterial: Stahl (nicht schrumpfbar)
Material of shank: Steel (not recommended for shrink fitting)

für Wendeschneidplatte
for Indexable insert

Typ DA31
Type DA32



Bestellnummer Part number	Z	Ds	d	l ₁	l ₂	d ₁	l ₃	a _p
DAM31.016.D163.02B	2	16	16	79	17	15	54	3,0
DAM31.020.D204.03B	3	20	20	86	21	19	59	3,0
DAM31.025.D255.04B	4	25	25	97	27	24	64	3,0
DAM31.032.D326.05B	5	32	32	106	32	31	68	3,0
DAM32.020.D205.02B	2	20	20	87	22	19	19	4,8
DAM32.025.D256.03B	3	25	25	102	32	24	64	4,8
DAM32.032.D327.03B	3	32	32	106	32	31	68	4,8

ab Ø 25 mm 2 Spannflächen
from Ø 25 mm 2 clamping flats

Abmessungen in mm
Dimensions in mm

Das Anzugsdrehmoment der Schrauben finden Sie in den Technischen Hinweisen.
For torque specification of the screw, please see Technical Instructions.

Ersatzteile

Spare Parts

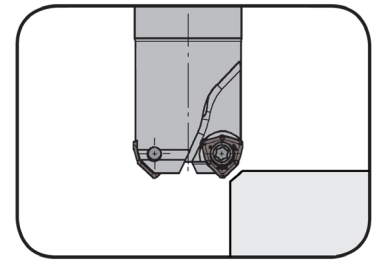
Frälerschaft Milling shank	Spannschraube Clamping Screw	TORX PLUS®-Schlüssel TORX PLUS® Wrench
DAM31.016.D163.02B	030.2541.T8P	T8PL
DAM31.020.D204.03B	030.2547.T8P	T8PL
DAM31.025.D255.04B	030.2553.T8P	T8PL
DAM31.032.D326.05B	030.2557.T8P	T8PL
DAM32.020.D205.02B	030.3562.T10P	T10PL
DAM32.025.D256.03B	030.3569.T10P	T10PL
DAM32.032.D327.03B	030.3576.T10P	T10PL

Frälerschaft

Milling shank

DAM31/DAM32

zum 45° Fräsen und Fasen
for 45° Milling and Chamfering

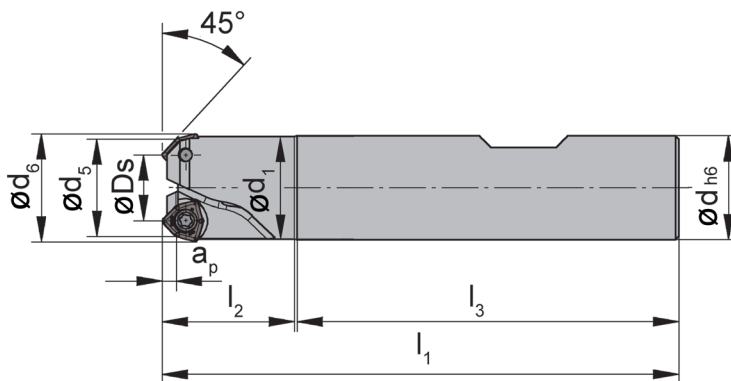


Schneidkreis-Ø Cutting edge Ø 10,4-17,6 mm

Schaftmaterial: Stahl (nicht schrumpfbar)
Material of shank: Steel (not recommended for shrink fitting)

für Wendeschneidplatte
for Indexable insert

Typ DA31
Type DA32



Bestellnummer Part number	Z	Ds	d	l ₁	l ₂	d ₁	a _p	l ₃	d ₆	d ₅
DAM31.411.D163.02B	2	10,4	16	80	20,0	15,8	2,0	59	16,9	15
DAM31.414.D204.03B	3	14,4	20	87	23,0	18,8	2,0	62	20,9	19
DAM32.417.D256.03B	3	17,6	25	103	34,5	24,8	3,2	67	28,3	24

Weitere Abmessungen auf Anfrage
Further sizes upon request

Abmessungen in mm
Dimensions in mm

Das Anzugsdrehmoment der Schrauben finden Sie in den Technischen Hinweisen.
For torque specification of the screw, please see Technical Instructions.

Ersatzteile

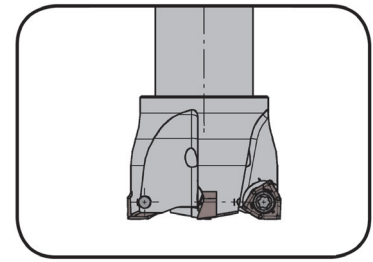
Spare Parts

Frälerschaft Milling shank	Spannschraube Clamping Screw	TORX PLUS®-Schlüssel TORX PLUS® Wrench
DAM31.411.D163.02B	030.2541.T8P	T8PL
DAM31.414.D204.03B	030.2547.T8P	T8PL
DAM32.417.D256.03B	030.3569.T10P	T10PL

Frälerschaft

Milling shank

DAM31

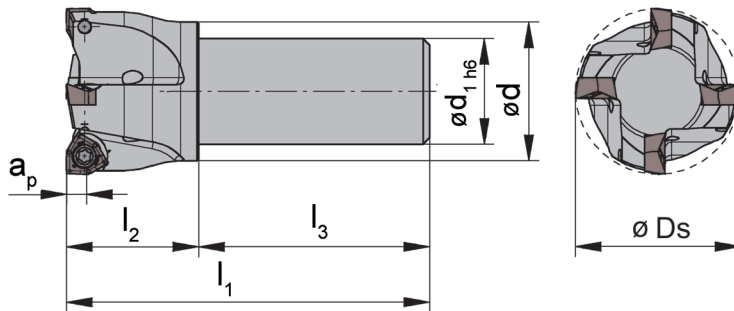


Schneidkreis-Ø Cutting edge Ø 20-32 mm

für den Einsatz auf CNC-Drehmaschinen
with cylindrical shank for CNC-lathes

für Wendeschneidplatte
for Indexable insert

Typ DA31
Type



Bestellnummer Part number	Z	Ds	d	l ₁	l ₂	d ₁	l ₃	a _p
DAM31.020.D160.03A	3	20	19	52	17	16	35	3
DAM31.025.D161.04A	4	25	24	55	20	16	35	3
DAM31.025.D201.04A	4	25	24	55	20	20	35	3
DAM31.032.D162.05A	5	32	31	60	25	16	35	3
DAM31.032.D202.05A	5	32	31	60	25	20	35	3

Weitere Abmessungen auf Anfrage
Further sizes upon request

Abmessungen in mm
Dimensions in mm

Das Anzugsdrehmoment der Schrauben finden Sie in den Technischen Hinweisen.
For torque specification of the screw, please see Technical Instructions.

Ersatzteile

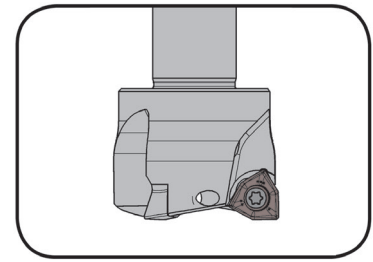
Spare Parts

Frälerschaft Milling shank	Spannschraube Clamping Screw	TORX PLUS®-Schlüssel TORX PLUS® Wrench
DAM31.020.D160.03A	030.2547.T8P	T8PL
DAM31.025....	030.2553.T8P	T8PL
DAM31.032....	030.2557.T8P	T8PL

Frälerschaft

Milling shank

DAM32

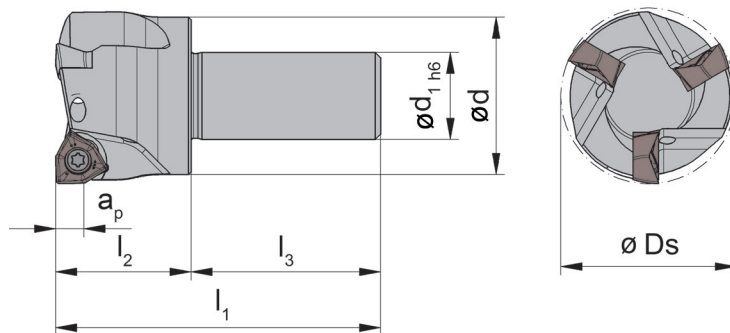


Schneidkreis-Ø Cutting edge Ø 20-32 mm

für den Einsatz auf CNC-Drehmaschinen
with cylindrical shank for CNC-lathes

für Wendeschneidplatte
for Indexable insert

Typ DA32
Type



Bestellnummer Part number	Z	Ds	d	l ₁	l ₂	d ₁	l ₃	a _p
DAM32.020.D160.02A	2	20	19	52	17	16	35	4,5
DAM32.025.D161.03A	3	25	24	55	20	16	35	4,5
DAM32.032.D162.03A	3	32	31	60	25	16	35	4,5

Weitere Abmessungen auf Anfrage
Further sizes upon request

Abmessungen in mm
Dimensions in mm

Das Anzugsdrehmoment der Schrauben finden Sie in den Technischen Hinweisen.
For torque specification of the screw, please see Technical Instructions.

Ersatzteile

Spare Parts

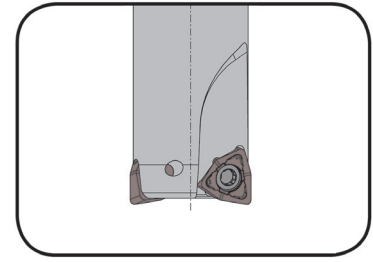
Frälerschaft Milling shank	Spannschraube Clamping Screw	TORX PLUS®-Schlüssel TORX PLUS® Wrench
DAM32.020.D160.02A	030.3562.T10P	T10PL
DAM32.025.D161.03A	030.3569.T10P	T10PL
DAM32.032.D162.03A	030.3576.T10P	T10PL

Fräferschaft

Milling shank

DAM62

mit innerer Kühlmittelzufuhr
with through coolant supply



Schneidkreis-Ø	Cutting edge Ø	20-32 mm
----------------	----------------	----------

Schaftmaterial: Stahl (nicht schrumpfbar)
Material of shank: Steel (not recommended for shrink fitting)

Wendeschneidplatte
Indexable insert

Typ DA62
Type

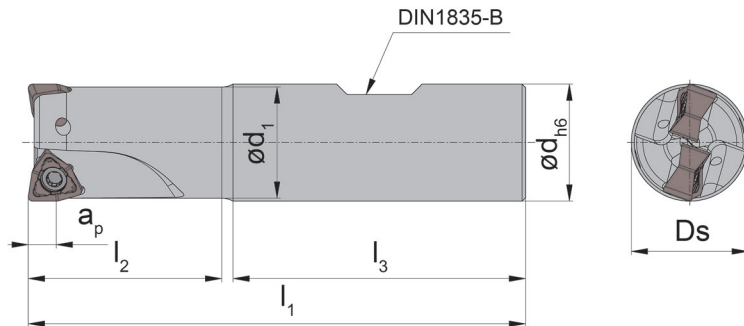


Abbildung = rechtsschneidend
Picture = right hand cutting version

Bestellnummer Part number	Z	Ds	d	l ₁	l ₂	d ₁	a _p	l ₃
DAM62.020.D20.4.02B	2	20	20	85	33	19	4,5	50
DAM62.025.D25.5.03B	3	25	25	95	37	24	4,5	56
DAM62.032.D32.6.04B	4	32	32	111	47	31	4,5	60

Weitere Abmessungen auf Anfrage
Further sizes upon request

Abmessungen in mm
Dimensions in mm

Das Anzugsdrehmoment der Schrauben finden Sie in den Technischen Hinweisen.
For torque specification of the screw, please see Technical Instructions.

L

Ersatzteile

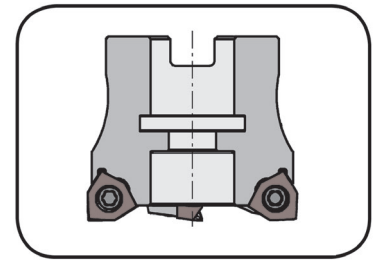
Spare Parts

Fräferschaft Milling shank	Spannschraube Clamping Screw	TORX PLUS®-Schlüssel TORX PLUS® Wrench
DAM62...	030.3070.T10P	T10PL

Aufsteckfräser

Arbor Mounted Cutter

DAM32



Schneidkreis-Ø	Cutting edge Ø	40-63 mm
----------------	----------------	----------

Aufsteckfräser nach DIN 8030-A
Arbor mounted cutter as per DIN 8030-A

für Wendeschneidplatte
for Indexable insert

Typ DA32
Type

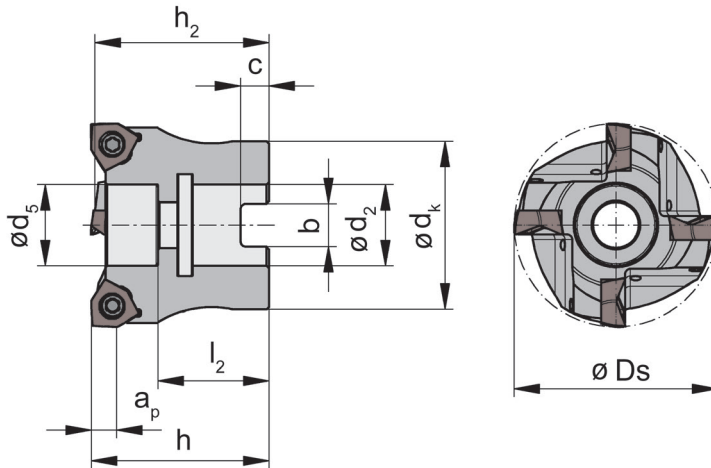


Abbildung = rechtsschneidend
Picture = right hand cutting version

Bestellnummer Part number	Z	Ds	ap	h ₂	h	ds	d ₂	l ₂	b	C	dk
DAM32.040.A1635.04	4	40	4,8	34,4	35	16,0	16	22	8,4	5,6	33
DAM32.050.A2240.05	5	50	4,8	39,4	40	19,5	22	24	10,4	6,3	41
DAM32.063.A2745.06	6	63	4,8	44,4	45	21,5	27	27	12,4	7,0	49

Weitere Abmessungen auf Anfrage
Further sizes upon request

Abmessungen in mm
Dimensions in mm

Das Anzugsdrehmoment der Schrauben finden Sie in den Technischen Hinweisen.
For torque specification of the screw, please see Technical Instructions.

Ersatzteile

Spare Parts

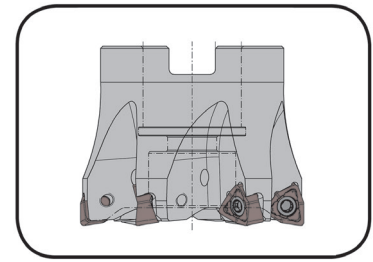
Aufsteckfräser Arbor Mounted Cutter	Inbus-Schlüssel Allen Wrench	Spannschraube Clamping Screw	TORX PLUS®-Schlüssel TORX PLUS® Wrench	Unterlegscheibe Washer	Schraube Screw
DAM32.040.A1635.04	SW6,0 DIN911	030.3576.T10P	T10PL	8.4.433	8.25.912
DAM32.050.A2240.05	SW8,0 DIN 911	030.3576.T10P	T10PL	10.5.433	10.25.912
DAM32.063.A2745.06	SW10,0 DIN 911	030.3576.T10P	T10PL	13.0.433	12.30.912

Aufsteckfräser

Arbor Mounted Cutter

DAM62

mit innerer Kühlmittelzufuhr
with through coolant supply



Schneidkreis-Ø Cutting edge Ø 40-80 mm

Aufsteckfräser nach DIN 8030-A
Arbor mounted cutter as per DIN 8030-A

Wendeschneidplatte
Indexable insert

Typ DA62
Type SDA62

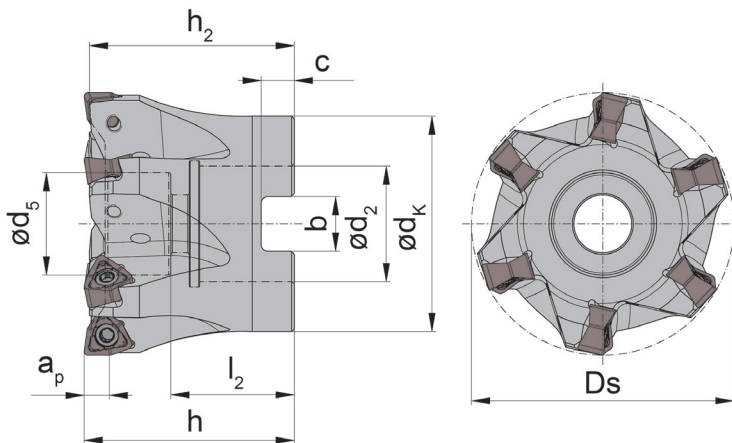


Abbildung = rechtsschneidend
Picture = right hand cutting version

Bestellnummer Part number	Z	Ds	ap	h ₂	h	d ₅	d ₂	l ₂	b	C	d _k
DAM62.0040.A16.05	5	40	4,5	34	35	16,0	16	21,5	8,4	5,6	33
DAM62.0050.A22.06	6	50	4,5	39	40	19,5	22	23,5	10,4	6,3	41
DAM62.0063.A22.08	8	63	4,5	39	40	19,5	22	24,0	10,4	6,3	49
DAM62.0080.A27.10	10	80	4,5	49	50	21,5	27	27,5	12,4	7,0	59

Weitere Abmessungen auf Anfrage
Further sizes upon request

Abmessungen in mm
Dimensions in mm

Das Anzugsdrehmoment der Schrauben finden Sie in den Technischen Hinweisen.
For torque specification of the screw, please see Technical Instructions.

Ersatzteile

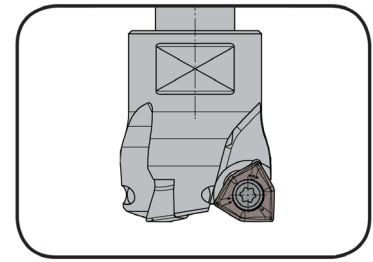
Spare Parts

Aufsteckfräser Arbor Mounted Cutter	Inbus-Schlüssel Allen Wrench	Spannschraube Clamping Screw	TORX PLUS®-Schlüssel TORX PLUS® Wrench	Unterlegscheibe Washer	Schraube Screw
DAM62.0040.A16.05	SW6,0 DIN911	030.3070.T10P	T10PL	8.4.433	8.25.912
DAM62.0...	SW8,0 DIN 911	030.3070.T10P	T10PL	10.5.433	10.25.912
DAM62.0080.A27.10	SW10,0 DIN 911	030.3070.T10P	T10PL	13.0.433	12.30.912

Einschraubfräser

Screw-in cutter

DAM31/DAM32

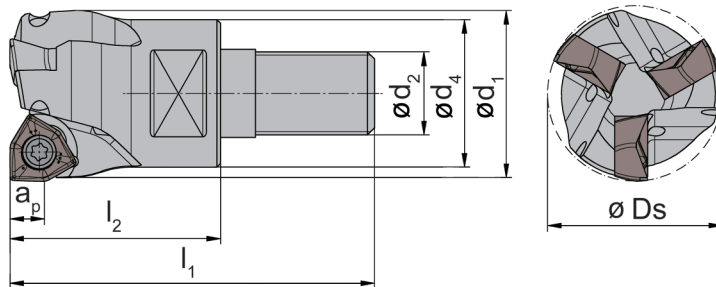


Schneidkreis-Ø	Cutting edge Ø	16-32 mm
----------------	----------------	----------

Schaftmaterial: Stahl
Material of shank: Steel

für Wendeschneidplatte
for Indexable insert

Typ DA31
Type DA32



passend für Aufnahme
Typ MD
suitable for Shank Type MD

Bestellnummer Part number	Z	Ds	l ₁	l ₂	d ₁	a _p	d ₂	d ₄	SW
DAM31.016.M083.02B	2	16	38	20	15	3,0	M8	13	10
DAM31.020.M104.03B	3	20	45	25	19	3,0	M10	18	15
DAM31.025.M125.04B	4	25	52	30	24	3,0	M12	21	17
DAM31.032.M166.05B	5	32	58	35	31	3,0	M16	29	24
DAM32.020.M104.02B	2	20	45	25	19	4,8	M10	18	15
DAM32.025.M125.03B	3	25	52	30	24	4,8	M12	21	17
DAM32.032.M166.03B	3	32	58	35	31	4,8	M16	29	24

Weitere Abmessungen auf Anfrage
Further sizes upon request

Abmessungen in mm
Dimensions in mm

Das Anzugsdrehmoment der Schrauben finden Sie in den Technischen Hinweisen.
For torque specification of the screw, please see Technical Instructions.

Ersatzteile

Spare Parts

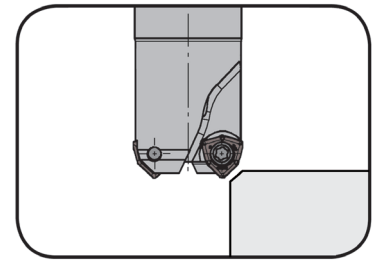
Einschraubfräser Screw-in cutter	Spannschraube Clamping Screw	TORX PLUS®-Schlüssel TORX PLUS® Wrench
DAM31.016.M083.02B	030.2541.T8P	T8PL
DAM31.020.M104.03B	030.2547.T8P	T8PL
DAM31.025.M125.04B	030.2553.T8P	T8PL
DAM31.032.M166.05B	030.2557.T8P	T8PL
DAM32.020.M104.02B	030.3562.T10P	T10PL
DAM32.025.M125.03B	030.3569.T10P	T10PL
DAM32.032.M166.03B	030.3576.T10P	T10PL

Einschraubfräser

Screw-in cutter

DAM31/DAM32

zum 45° Fräsen und Fasen
for 45° Milling and Chamfering

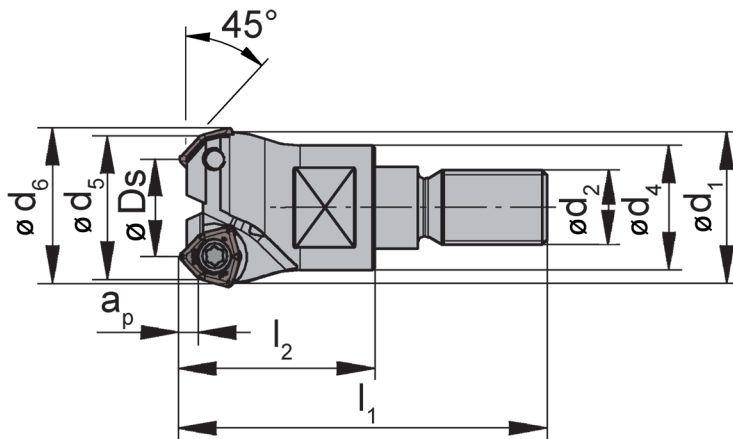


Schneidkreis-Ø Cutting edge Ø 10,5-17,6 mm

Schaftmaterial: Stahl
Material of shank: Steel

für Wendeschneidplatte
for Indexable insert

Typ DA31
Type DA32



passend für Aufnahme
Typ MD
suitable for **Shank Type MD**

Bestellnummer Part number	Z	Ds	l ₁	l ₂	d ₁	a _p	d ₂	d ₄	d ₅	d ₆	SW
DAM31.411.M083.02B	2	10,5	38	20	15,8	2,0	M8	13	15	16,9	10
DAM31.414.M104.03B	3	14,4	45	25	19,8	2,0	M10	18	19	20,9	15
DAM32.417.M125.03B	3	17,6	52	30	24,8	3,2	M12	21	24	28,3	17

Weitere Abmessungen auf Anfrage
Further sizes upon request

Abmessungen in mm
Dimensions in mm

Das Anzugsdrehmoment der Schrauben finden Sie in den Technischen Hinweisen.
For torque specification of the screw, please see Technical Instructions.

Ersatzteile

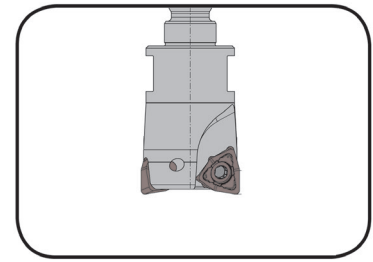
Spare Parts

Einschraubfräser Screw-in cutter	Spannschraube Clamping Screw	TORX PLUS®-Schlüssel TORX PLUS® Wrench
DAM31.411.M083.02B	030.2541.T8P	T8PL
DAM31.414.M104.03B	030.2547.T8P	T8PL
DAM32.417.M125.03B	030.3569.T10P	T10PL

Einschraubfräser

Screw-in cutter

DAM62



Schneidkreis-Ø	Cutting edge Ø	20-32 mm
----------------	----------------	----------

Schaftmaterial: Stahl
Material of shank: Steel

Wendeschneidplatte
Indexable insert

Typ DA62
Type SDA62

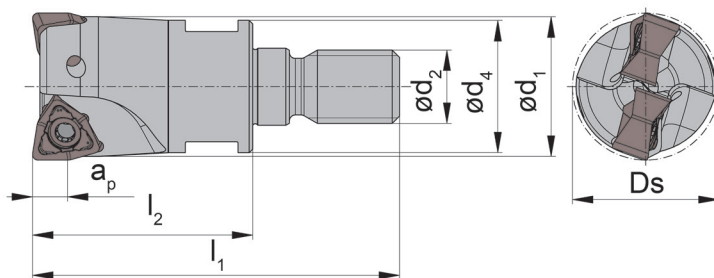


Abbildung = rechtsschneidend
Picture = right hand cutting version

passend für Aufnahme
Typ MD
suitable for Shank Type MD

Bestellnummer Part number	Z	Ds	l ₁	l ₂	d ₁	a _p	d ₂	d ₄	SW
DAM62.020.M10.4.02	2	20	3	30	19	4,5	M10	18	15
DAM62.025.M12.5.03	3	25	57	35	24	4,5	M12	21	17
DAM62.032.M16.6.04	4	32	66	43	31	4,5	M16	29	24

Weitere Abmessungen auf Anfrage
Further sizes upon request

Abmessungen in mm
Dimensions in mm

Das Anzugsdrehmoment der Schrauben finden Sie in den Technischen Hinweisen.
For torque specification of the screw, please see Technical Instructions.

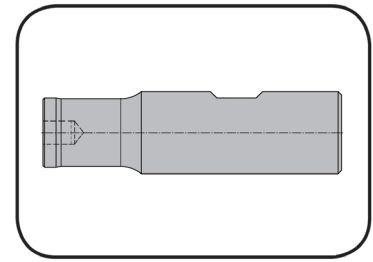
Ersatzteile

Spare Parts

Einschraubfräser Screw-in cutter	Spannschraube Clamping Screw	TORX PLUS®-Schlüssel TORX PLUS® Wrench
DAM62...	030.3070.T10P	T10PL

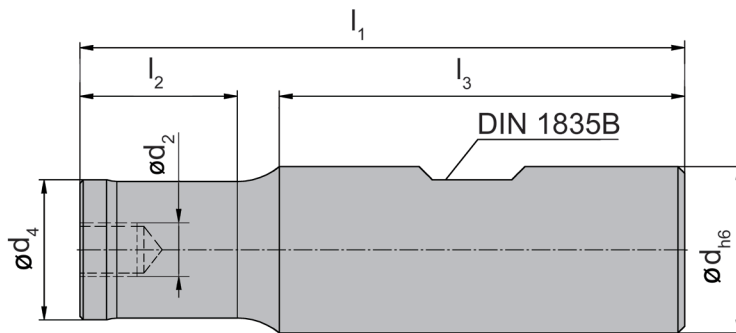
Aufnahme
Adaptor

MD



für Einschraubfräser DAM/DAH...M und Reduzierstück MD...M
for screw-in cutter DAM/DAH...M and reducer MD...M

Schaftmaterial: Stahl (nicht schrumpfbar)
Material of shank: Steel (not recommended for shrink fitting)



Bestellnummer Part number	l_1	l_2	l_3	d	d_4	d_2
MD13.02.00.D16B	73	14	53	16	13	M8
MD18.04.00.D20B	80	20	55	20	18	M10
MD21.06.00.D25B	91	23	61	25	21	M12
MD29.08.00.D32B	100	29	65	32	29	M16

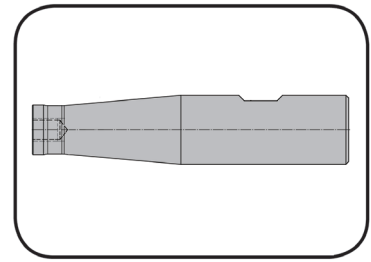
ab \varnothing 25 mm 2 Spannflächen
from \varnothing 25 mm 2 clamping flats

Abmessungen in mm
Dimensions in mm

Aufnahme

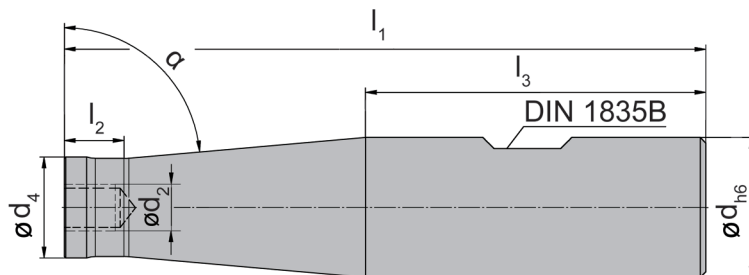
Adaptor

MD



für Einschraubfräser DAM/DAH...M und Reduzierstück MD...M
for screw-in cutter DAM/DAH...M and reducer MD...M

Schaftmaterial: Stahl (nicht schrumpfbar)
Material of shank: Steel (not recommended for shrink fitting)



Bestellnummer Part number	l_1	l_2	l_3	d	d_4	d_2	α
MD13.02.85.D20B	105	7	55	20	13	M8	85°
MD18.04.85.D25B	115	10	61	25	18	M10	85°
MD21.06.85.D32B	140	8	65	32	21	M12	85°
MD29.08.85.D40B	150	8	75	40	29	M16	85°

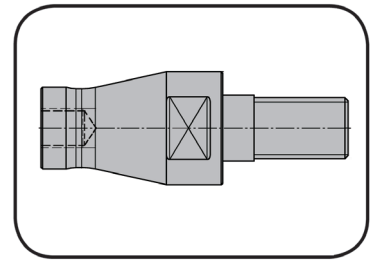
ab \varnothing 25 mm 2 Spannflächen
from \varnothing 25 mm 2 clamping flats

Abmessungen in mm
Dimensions in mm

Reduzierstück

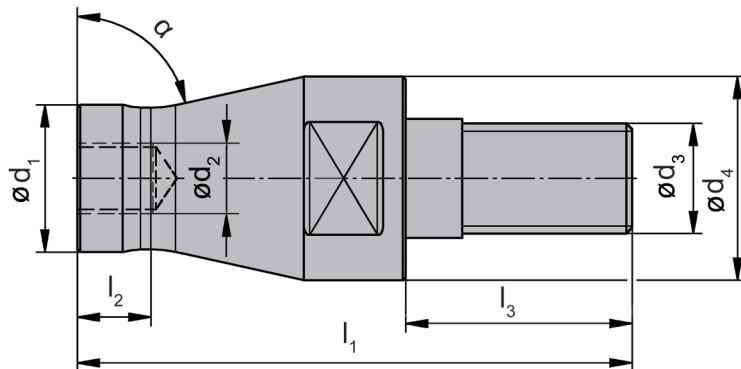
Reducer

MD



Reduzierstück für Einschraubfräser DAM/DAHM...M
 Reducer for screw-in cutter DAM/DAHM...M

Schaftmaterial: Stahl
 Material of shank: Steel



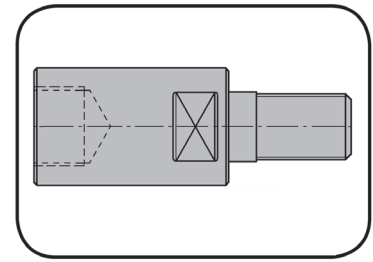
Bestellnummer Part number	l_1	l_2	l_3	d_1	d_2	d_3	d_4	SW	α
MD18.02.77.M10	49	6	20	13	M8	M10	18	15	77,5°
MD21.04.77.M12	56	10	22	18	M10	M12	21	17	77,5°
MD29.06.77.M16	52	6	23	21	M12	M16	29	24	77,5°

Abmessungen in mm
 Dimensions in mm

Verlängerung

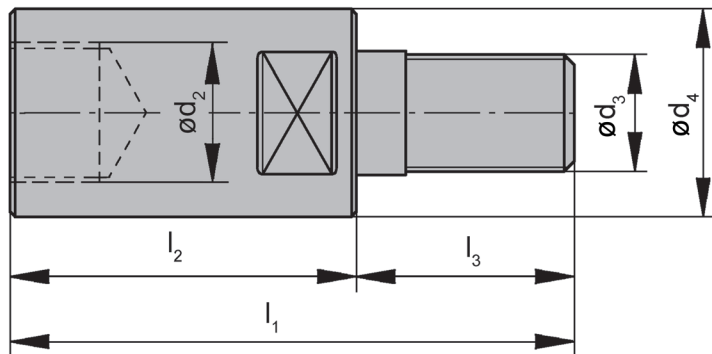
Extension

MD



Verlängerung für Einschraubfräser DAM/DAHM...M
Extension for screw-in cutter DAM/DAHM...M

Schaftmaterial: Stahl
Material of shank: Steel



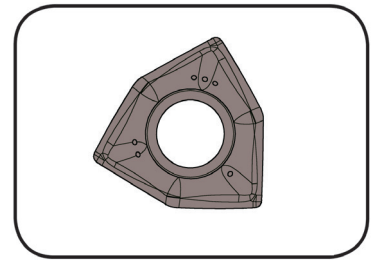
Bestellnummer Part number	l_1	l_2	l_3	d_2	d_3	d_4	SW
MD13.02.00.M08	48	30	18	M8	M8	13	10
MD18.04.00.M10	55	35	20	M10	M10	18	15
MD21.06.00.M12	57	35	22	M12	M12	21	17
MD29.08.00.M16	58	35	23	M16	M16	29	24

Abmessungen in mm
Dimensions in mm

Wendeschneidplatte

Indexable insert

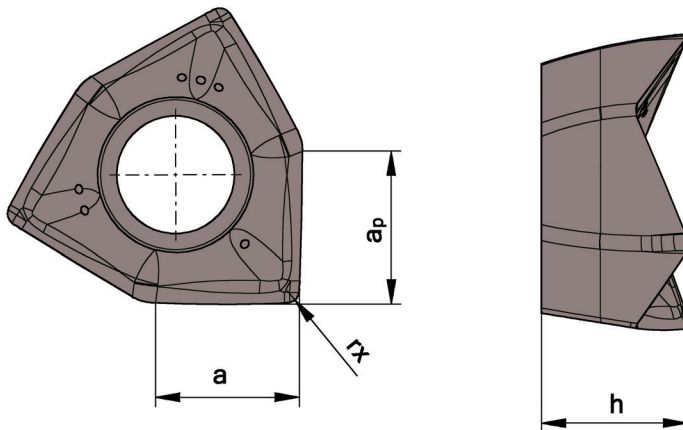
DA31



Schnitttiefe bis
Schneidkreis-Ø

Depth of cut up to
Cutting edge Ø

3 mm
16-32 mm



für Frälerschaft
for Milling shank

Typ DAM31
Type

Bestellnummer Part number	Ds	a _p	a	h	r _x	SA4B	TA45
DA31.016.A.00	16	3	3	3,1	-	▲	▲
DA31.016.A.02	16	3	3	3,1	0,2	▲	▲
DA31.016.A.04	16	3	3	3,1	0,4	▲	▲
DA31.020.A.00	20	3	3	3,1	-	△	▲
DA31.020.A.02	20	3	3	3,1	0,2	▲	▲
DA31.020.A.04	20	3	3	3,1	0,4	▲	▲
DA31.025.A.00	25	3	3	3,1	-	▲	△
DA31.025.A.02	25	3	3	3,1	0,2	▲	▲
DA31.025.A.04	25	3	3	3,1	0,4	▲	△
DA31.032.A.00	32	3	3	3,1	-	△	△
DA31.032.A.02	32	3	3	3,1	0,2	▲	▲
DA31.032.A.04	32	3	3	3,1	0,4	▲	▲

▲ ab Lager / on stock △ 4 Wochen / 4 weeks x auf Anfrage / upon request

● empfohlen / recommended

o bedingt einsetzbar / alternative recommendation

- nicht geeignet / not suitable

■ unbeschichtete HM-Sorten / uncoated grades

■ beschichtete HM-Sorten / coated grades

■ bestückt/Cermet / brazed/Cermet

Abmessungen in mm

Dimensions in mm

HM-Sorte TA45 bevorzugt für leichte Zerspanaufgaben, Aluminium und Schlichten.

HM-Sorte SA4B bevorzugt für mittlere und schwere Zerspanaufgaben.

Carbide grade TA45 preferred for easy to machine materials, aluminium and finishing

Carbide grade SA4B preferred for middle and difficult to machine materials.

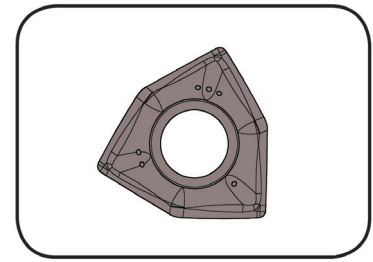
P	•	•
M	•	•
K	•	•
N	•	•
S	-	•
H	-	-

HM-Sorten
Carbide grades

Wendeschneidplatte

Indexable insert

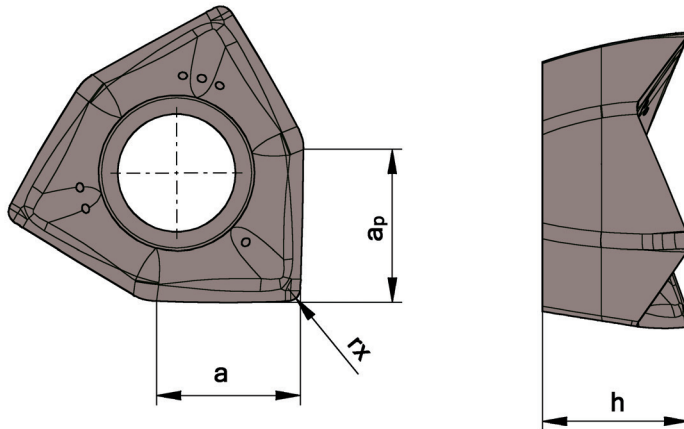
DA32



Schnitttiefe bis
Schneidkreis-Ø

Depth of cut up to
Cutting edge Ø

4,8 mm
20-32 mm



für Frälerschaft
for Milling shank

Typ DAM32
Type

Bestellnummer Part number	Ds	a _p	a	h	r _x	SA4B	TA45
DA32.020.A.00	20	4,8	4,6	4,7	-	Δ	Δ
DA32.020.A.02	20	4,8	4,6	4,7	0,2	▲	▲
DA32.020.A.04	20	4,8	4,6	4,7	0,4	▲	Δ
DA32.020.A.08	20	4,8	4,6	4,7	0,8	▲	▲
DA32.020.A.10	20	4,8	4,6	4,7	1,0	▲	▲
DA32.025.A.00	25	4,8	4,6	4,7	-	Δ	Δ
DA32.025.A.02	25	4,8	4,6	4,7	0,2	▲	Δ
DA32.025.A.04	25	4,8	4,6	4,7	0,4	▲	▲
DA32.025.A.08	25	4,8	4,6	4,7	0,8	▲	▲
DA32.025.A.10	25	4,8	4,6	4,7	1,0	Δ	▲
DA32.032.A.00	32	4,8	4,6	4,7	-	Δ	Δ
DA32.032.A.02	32	4,8	4,6	4,7	0,2	▲	▲
DA32.032.A.04	32	4,8	4,6	4,7	0,4	▲	▲
DA32.032.A.08	32	4,8	4,6	4,7	0,8	▲	▲
DA32.032.A.10	32	4,8	4,6	4,7	1,0	▲	▲

▲ ab Lager / on stock Δ 4 Wochen / 4 weeks x auf Anfrage / upon request

● empfohlen / recommended

o bedingt einsetzbar / alternative recommendation

- nicht geeignet / not suitable

■ unbeschichtete HM-Sorten / uncoated grades

■ beschichtete HM-Sorten / coated grades

■ bestückt/Cermet / brazed/Cermet

Abmessungen in mm

Dimensions in mm

HM-Sorte TA45 bevorzugt für leichte Zerspanaufgaben, Aluminium und Schlichten.

HM-Sorte SA4B bevorzugt für mittlere und schwere Zerspanaufgaben.

Carbide grade TA45 preferred for easy to machine materials, aluminium and finishing.

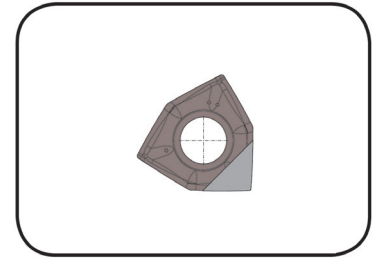
Carbide grade SA4B preferred for middle and difficult to machine materials.

P	●	●
M	●	●
K	●	●
N	●	●
S	-	●
H	-	-

HM-Sorten
Carbide grades

Schneidplatte
Insert

DA32

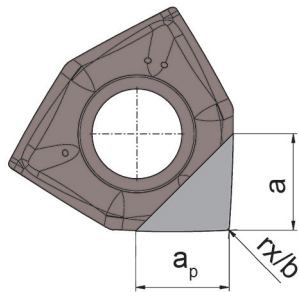
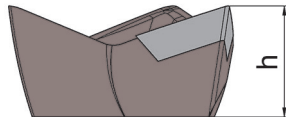


Schnitttiefe bis	Depth of cut up to	3,8 mm
------------------	--------------------	--------

Diamantbestückt
Diamond tipped

für Frälerschaft
for Milling shank

Typ DAM32
Type



Bestellnummer Part number	Ds	a _p	a	h	r _x	b x 45°	HD05	PD75
DA32.020.25.02.C	20	3,8	3,5	4,7	0,2	-	▲	
DA32.020.25.02.P	20	3,8	3,5	4,7	0,2	-		▲
DA32.020.25.X2.C	20	3,8	3,5	4,7	-	0,2	▲	
DA32.025.25.02.C	25	3,8	3,5	4,7	0,2	-	▲	
DA32.025.25.02.P	25	3,8	3,5	4,7	0,2	-		▲
DA32.025.25.X2.C	25	3,8	3,5	4,7	-	0,2	▲	
DA32.032.25.02.C	32	3,8	3,5	4,7	0,2	-	▲	
DA32.032.25.02.P	32	3,8	3,5	4,7	0,2	-		▲
DA32.032.25.X2.C	32	3,8	3,5	4,7	-	0,2	▲	

▲ ab Lager / on stock Δ 4 Wochen / 4 weeks x auf Anfrage / upon request

● empfohlen / recommended

o bedingt einsetzbar / alternative recommendation

- nicht geeignet / not suitable

■ unbeschichtete HM-Sorten / uncoated grades

■ beschichtete HM-Sorten / coated grades

■ bestückt/Cermet / brazed/Cermet

Weitere Abmessungen auf Anfrage

Further sizes upon request

Abmessungen in mm

Dimensions in mm

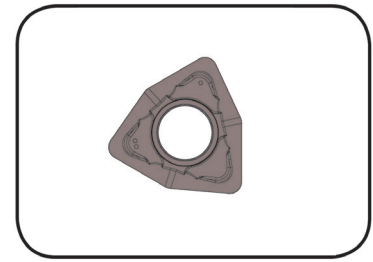
P	-	-
M	-	-
K	-	-
N	•	•
S	-	-
H	-	-

HM-Sorten
Carbide grades

Wendeschneidplatte

Indexable insert

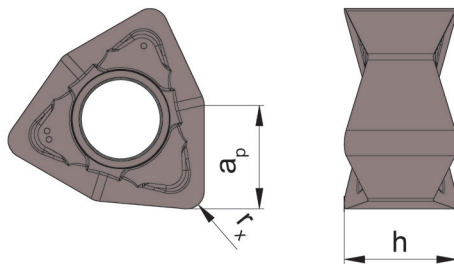
DA62



Schnitttiefe bis	Depth of cut up to	4,5 mm
------------------	--------------------	--------

für Fräser
for Milling tool

Typ DAM62
Type



mit 6 nutzbaren
Schneidkanten
with 6 usable cutting edges

Bestellnummer Part number	a_p	h	r_x	SA4B	SD6A
DA62.0400.A.04	4,5	5,20	0,4	▲	▲
DA62.0400.A.08	4,5	5,16	0,8	▲	▲

▲ ab Lager / on stock Δ 4 Wochen / 4 weeks x auf Anfrage / upon request

● empfohlen / recommended

○ bedingt einsetzbar / alternative recommendation

- nicht geeignet / not suitable

■ unbeschichtete HM-Sorten / uncoated grades

■ beschichtete HM-Sorten / coated grades

■ bestückt/Cermet / brazed/Cermet

Abmessungen in mm

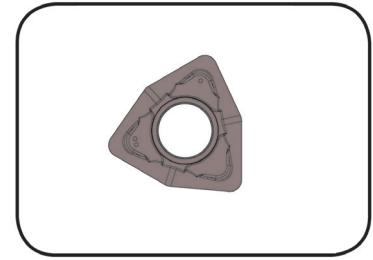
Dimensions in mm

	SA4B	SD6A
P	●	○
M	●	-
K	●	●
N	●	-
S	-	-
H	-	-

HM-Sorten
Carbide grades

Wendeschneidplatte
Indexable insert

SDA62

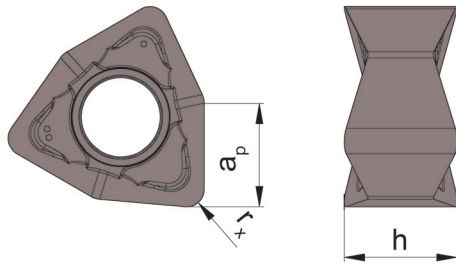


Schnitttiefe bis	Depth of cut up to	4,5 mm
------------------	--------------------	--------

präzisionsgesintert
precision sintered

für Frälerschaft
for Milling shank

Typ DAM62
Type



mit 6 nutzbaren
Schneidkanten
with 6 usable cutting edges

Bestellnummer Part number	a_p	h	r_x	SA4B
SDA62.0400.A.08	4,5	5,16	0,8	▲

▲ ab Lager / on stock Δ 4 Wochen / 4 weeks x auf Anfrage / upon request

● empfohlen / recommended

o bedingt einsetzbar / alternative recommendation

- nicht geeignet / not suitable

□ unbeschichtete HM-Sorten / uncoated grades

■ beschichtete HM-Sorten / coated grades

■ bestückt/Cermet / brazed/Cermet

Abmessungen in mm

Dimensions in mm

P	•
M	•
K	•
N	•
S	-
H	-

HM-Sorten
Carbide grades

ISO	Werkstoff Material	Härte HB Hardness HB	Plattengröße DA31 Vorschub/Zahn f_z (mm) Insert size DA31 Feed/tooth f_z (mm)	Plattengröße DA32 Vorschub/Zahn f_z (mm) Insert size DA32 Feed/tooth f_z (mm)	Schnittgeschwindigkeit v_c (m/min) Cutting speed	
					TA45	SA4B
P	unlegierter Stahl unalloyed steel	125	0,03 - 0,30	0,04 - 0,40	240 - 340	260 - 380
	unlegierter Stahl unalloyed steel	190	0,03 - 0,30	0,04 - 0,40	220 - 320	240 - 350
	niedrig legierter Stahl unalloyed steel	200	0,03 - 0,30	0,04 - 0,40	180 - 290	200 - 320
	niedrig legierter Stahl low alloyed steel	300	0,03 - 0,30	0,03 - 0,30	140 - 230	140 - 250
	hochlegierter Stahl high alloyed steel	200	0,03 - 0,30	0,03 - 0,30	100 - 190	110 - 210
M	Rostfreier Stahl martensitisch Stainless steel martensitic	240	0,03 - 0,30	0,03 - 0,30	110 - 180	130 - 200
	Rostfreier Stahl austenitisch Stainless steel austenitic	180	0,03 - 0,14	0,03 - 0,20	100 - 170	110 - 190
K	Temperguss ferritisch Malleable cast iron ferritic	130	0,03 - 0,30	0,04 - 0,30	140 - 220	150 - 250
	Temperguss perlitisch Malleable cast iron perlitic	230	0,03 - 0,15	0,04 - 0,25	120 - 200	130 - 230
	Kugelgraphitguss ferritisch/perlitisch Spheroidal graphite cast iron ferritic/perlitic	180	0,03 - 0,15	0,04 - 0,25	120 - 190	120 - 200
	Kugelgraphitguss perlitisch Spheroidal graphite cast iron perlitic	260	0,03 - 0,15	0,04 - 0,20	100 - 180	100 - 190
	Grauguss Grey cast iron	160	0,03 - 0,30	0,04 - 0,40	130 - 220	150 - 250
N	Al-Legierungen Al-alloys	90	0,03 - 0,40	0,05 - 0,50	500 - 1200	500 - 1200
S	Superlegierungen Ni/ Co-Basis Super alloy Ni/Co based	350	0,03 - 0,10	0,03 - 0,20	30 - 40	30 - 70
	Legierungen Titan-Basis Titanium based alloy	350	0,03 - 0,10	0,03 - 0,20	30 - 40	30 - 70

Beim 45°-Fräsen kann der Vorschub pro Zahn f_z um den Faktor 1,4 erhöht werden!

When 45° Milling the feed per tooth f_z could be increased by factor 1,4!

Schnittdaten System DA62

Cutting Data System DA62



Werkstoff Material		Härte Hardness Brinell (HB)	Schnittgeschwindigkeit Cutting speed v_c (m/min)	mittlere Spandicke medium thickness of chip h_m (mm)	
P Kohlenstoffstahl Carbon steel	0,2% C	140	240	0,11	
	0,4% C	180	210		
	0,6% C	200	160		
	Legierter Stahl Alloyed steel	geglüht annealed	180	150	0,08
		vergütet quenched	280	120	
			350	70	
hochlegierter Stahl high alloyed steel (>5%)	geglüht annealed	200	70	0,08	
Stahlguss Cast steel	unlegiert unalloyed	180	180	0,08	
	legiert alloyed	220	120		
M Rostfreier Stahl Stainless steel	martensitisch ferritisch martensitic, ferritic	200	130	0,07	
	austenitisch austenitic	180	120	0,06	
K Grauguss Grey cast iron	niedrige Festigkeit low tensile strength	180	100	0,13	
	hohe Festigkeit high tensile strength	250	90		
	Kugelgraphitguss Spheroidal graphite cast iron	ferritisch ferritic	160	120	0,10
		perlitisch perlitic	250	60	
	Temperguss Malleable cast iron	ferritisch ferritic	125	100	0,10
perlitisch perlitic		225	120		
N Al-Legierungen Al-alloys	nicht vergütbar not heat treatable	30-80	800	0,20	
	vergütbar heat treatable	80-120	300		
	Al-Guss-Legierung Al-cast-alloy	nicht vergütbar not heat treatable	80		300
		vergütbar heat treatable	100		200
	Kupfer-Legierungen Copper-alloys	nicht vergütbar not heat treatable	90		
		vergütbar heat treatable	100		

Schneidkreis-Ø Cutting edge Ø [mm]	Eintauchwinkel Diving angle [°]
20	2,4
25	1,75
32	1,25
40	0,95
50	0,7
63	0,55
80	0,4

Richtwerte für Schnittgeschwindigkeit v_c und mittlere Spandicke h_m zur Berechnung des Vorschubs mittels Schnittdatenprogramm »HCT«.

Standard values for cutting speeds v_c and medium thickness h_m for calculating feed rates by calculating cutting program »HCT«.

Eintauchwinkel, senkrecht Eintauchen seitlich und ins Volle, Aufbohren beim 90° Fräsen

Ramp angle and plunging with a 90° milling cutter

Ø (mm) Plattengröße / Insert size	32 DA32	25 DA32	20 DA32	32 DA31	25 DA31	20 DA31	16 DA31
Eintauchwinkel (°) Diving angle (°)	3,5°	3,5°	3,5°	4,0°	3,5°	3,5°	3,0°
max. senkrecht eintauchen ins Volle (mm) vertical full diving max. (mm)	1,0	0,6	0,4	1,7	0,8	0,6	0,4
Senkrecht eintauchen, max. seitliche Zustellung a_e (mm) vertical side diving a_e max. (mm)	4,6	4,6	4,6	3,1	3,1	3,1	3,1
Aufbohren, mind. Vorbohren mit D_b (mm) Predrilling D_b min. (mm)	22,8	15,8	10,8	25,8	18,8	13,8	9,8

Eintauchwinkel und senkrecht Eintauchen beim 45°-Fräsen

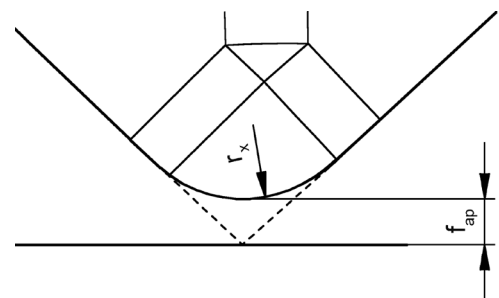
Ramp angle and plunging with a 45° milling cutter

Ø (mm) Plattengröße / Insert size	17 DA32	14,4 DA31	10,5 DA31
Eintauchwinkel (°) Diving angle (°)	11°	7°	10,5°
max. senkrecht eintauchen ins Volle (mm) vertical full diving max. (mm)	3,2	2,0	2,0

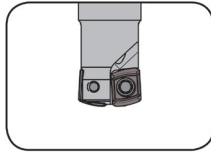
Korrekturfaktor für verringerte Schnitttiefe in Abhängigkeit vom Eckenradius beim 45° Fräsen.

Correction factor for reduced cutting depth in consideration to the corner radius when 45° milling.

Eckenradius r_x (mm) Corner radius r_x (mm)	Korrekturfaktor f_{ap} (mm) Correction factor f_{ap} (mm)
0	0
0,2	0,078
0,4	0,17
0,8	0,33
1,0	0,41

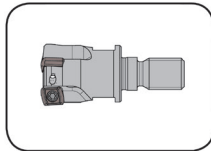


Fräaserschaft
Milling shank
DAH25



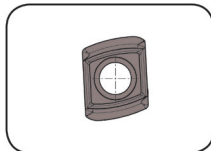
Seite/Page
L28-L29, L34

Einschraubfräser
Screw-in cutter
DAH25/DAH37

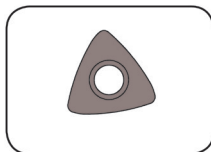


Seite/Page
L30, L35

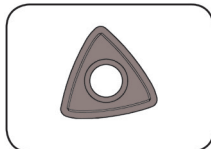
Wendeschneidplatte
Indexable insert
DAH25/DAH62/
DAH37



Seite/Page
L31, L42

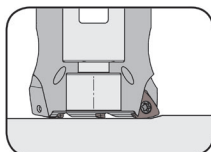


Seite/Page
L37

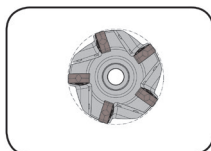


Seite/Page
L38

Aufsteckfräser
Arbor Mounted Cutter
DAH37/DAH62



Seite/Page
L36



Seite/Page
L41

DAH



Hochvorschubfräsen System DAH

- Fräuserschäfte
- Einschraubfräser
- Fräserkopf
- Messerkopf
- Wendeschneidplatten

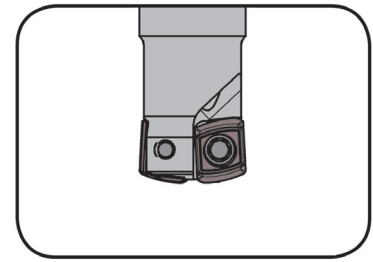
High feed milling System DAH

- Milling Shank
- Screw-in Cutter
- Milling Head
- Milling Cutter
- Indexable Inserts

Frälerschaft

Milling shank

DAH25

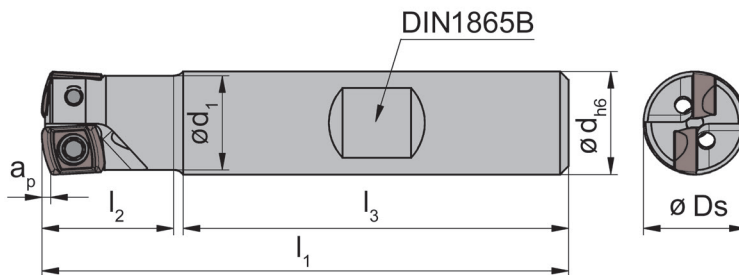


Schneidkreis-Ø	Cutting edge Ø	12-25 mm
----------------	----------------	----------

Schaftmaterial: Stahl
Material of shank: Steel

für Wendeschneidplatte
for Indexable insert

Typ DAH25
Type



Bestellnummer Part number	Z	Ds	d	l ₁	l ₂	d ₁	l ₃	a _p
DAH25.012.D122.02 B	2	12	12	61,5	15	11,0	45	1
DAH25.016.D163.03 B	3	16	16	69,5	20	14,5	48	1
DAH25.020.D204.03 B	3	20	20	76,5	25	18,0	50	1
DAH25.025.D255.04 B	4	25	25	85,5	28	23,0	56	1

Weitere Abmessungen auf Anfrage
Further sizes upon request

Abmessungen in mm
Dimensions in mm

Das Anzugsdrehmoment der Schrauben finden Sie in den Technischen Hinweisen.
For torque specification of the screw, please see Technical Instructions.

Ersatzteile

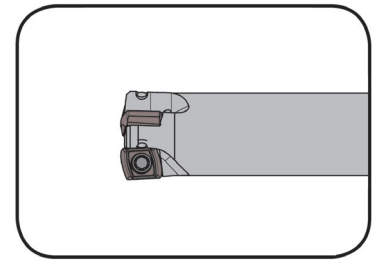
Spare Parts

Frälerschaft Milling shank	Spannschraube Clamping Screw	TORX PLUS®-Schlüssel TORX PLUS® Wrench
DAH25.012.D122.02 B	030.2547.T8P	T8PL
DAH25...	030.2553.T8P	T8PL

Frälerschaft

Milling shank

DAHM25

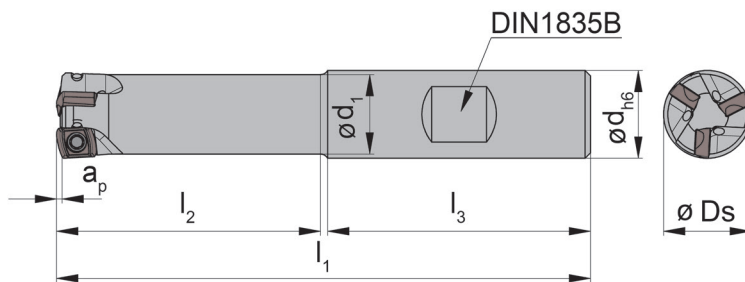


Schneidkreis-Ø	Cutting edge Ø	12-25 mm
----------------	----------------	----------

Schaftmaterial: Stahl (nicht schrumpfbar)
 Material of shank: Steel (not recommended for shrink fitting)

für Wendeschneidplatte
 for Indexable insert

Typ DAH25
 Type



Bestellnummer Part number	Z	Ds	d	l ₁	l ₂	d ₁	l ₃	a _p
DAHM.25.012.D124.02B	2	12	12	82,5	36	11,5	45	1
DAHM.25.016.D165.02B	2	16	16	97,5	48	15,4	48	1
DAHM.25.016.D165.03B	3	16	16	97,5	48	15,4	48	1
DAHM.25.020.D206.03B	3	20	20	111,5	60	19,0	50	1
DAHM.25.025.D257.04B	4	25	25	132,5	75	24,0	56	1

Weitere Abmessungen auf Anfrage
 Further sizes upon request

Abmessungen in mm
 Dimensions in mm

Das Anzugsdrehmoment der Schrauben finden Sie in den Technischen Hinweisen.
 For torque specification of the screw, please see Technical Instructions.

Ersatzteile

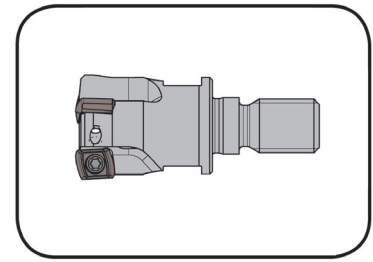
Spare Parts

Frälerschaft Milling shank	Spannschraube Clamping Screw	TORX PLUS®-Schlüssel TORX PLUS® Wrench
DAHM.25.012.D124.02B	030.2547.T8P	T8PL
DAHM.25....	030.2553.T8P	T8PL

Einschraubfräser

Screw-in cutter

DAHM25

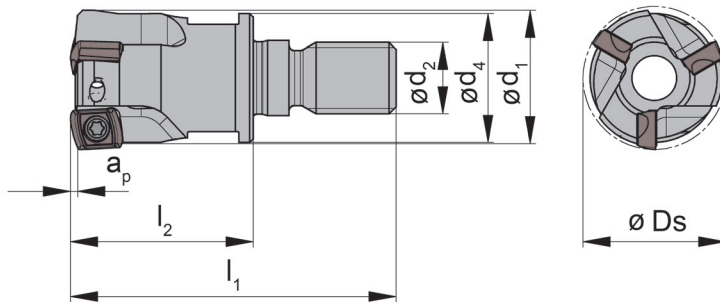


Schneidkreis-Ø	Cutting edge Ø	12-25 mm
----------------	----------------	----------

Schaftmaterial: Stahl
Material of shank: Steel

für Wendeschneidplatte
for Indexable insert

Typ DAH25
Type



passend für Aufnahme
Typ MD
suitable for **Shank Type MD**

Bestellnummer Part number	Z	Ds	l ₁	l ₂	d ₁	a _p	d ₂	d ₄
DAHM.25.012.M062.02	2	12	26	13,5	11	1	M6	11,5
DAHM.25.016.M083.02	2	16	39	20,5	13	1	M8	15,4
DAHM.25.016.M083.03	3	16	39	20,5	13	1	M8	15,4
DAHM.25.020.M104.03	3	20	45	25,5	18	1	M10	19,0
DAHM.25.025.M125.04	4	25	50	28,0	21	1	M12	24,0

Weitere Abmessungen auf Anfrage
Further sizes upon request

Abmessungen in mm
Dimensions in mm

Das Anzugsdrehmoment der Schrauben finden Sie in den Technischen Hinweisen.
For torque specification of the screw, please see Technical Instructions.

Ersatzteile

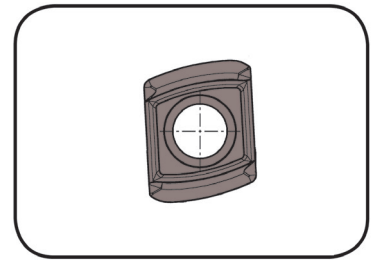
Spare Parts

Einschraubfräser Screw-in cutter	Spannschraube Clamping Screw	TORX PLUS®-Schlüssel TORX PLUS® Wrench
DAHM.25.012.M062.02	030.2547.T8P	T8PL
DAHM.25....	030.2553.T8P	T8PL

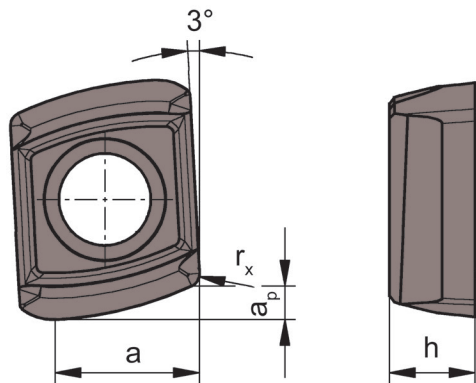
Wendeschneidplatte

Indexable insert

DAH25



Schnitttiefe bis	Depth of cut up to	1 mm
------------------	--------------------	------



für Frälerschaft
for Milling shank

Typ DAHM25
Type

Bestellnummer Part number	a_p	a	h	r_x	SA4B
DAH.25.011.D.04	1	4,4	2,6	0,4	▲

▲ ab Lager / on stock Δ 4 Wochen / 4 weeks x auf Anfrage / upon request

● empfohlen / recommended

o bedingt einsetzbar / alternative recommendation

- nicht geeignet / not suitable

□ unbeschichtete HM-Sorten / uncoated grades

■ beschichtete HM-Sorten / coated grades

■ bestückt/Cermet / brazed/Cermet

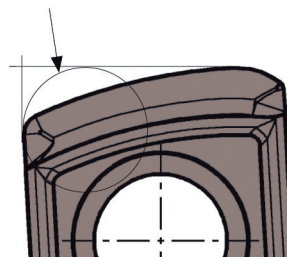
Abmessungen in mm

Dimensions in mm

P	•
M	•
K	•
N	•
S	-
H	-

HM-Sorten
Carbide grades

theoretischer Eckenradius r_{th} = Programmierradius
Ist-Kontur auf Anfrage!
theoretical corner radius r_{th} = programming radius
actual outline upon request!



$Z =$ Zähnezahl
Number of teeth

d_{eff} = effektiver Schneidkreis-Ø
effective cutting edge Ø

$n =$ Drehzahl
Revolutions

$$n = \frac{v_c \cdot 1000}{d_{\text{eff}} \cdot \pi} \text{ [1/min]}$$

$v_c =$ Schnittgeschwindigkeit
Cutting speed

$$v_c = \frac{d_{\text{eff}} \cdot \pi \cdot n}{1000} \text{ [m/min]}$$

$f_z =$ Vorschub/Zahn
Feed/tooth

$$f_z = \frac{v_f}{Z \cdot n} \text{ [mm]}$$

$v_f =$ Vorschubgeschwindigkeit
Feed rate

$$v_f = f_z \cdot Z \cdot n \text{ [mm/min]}$$

$Q =$ Materialabtragsrate
Material removal rate

$$Q = \frac{a_e \cdot a_p \cdot v_f}{1000} \text{ [cm}^3\text{/min]}$$

Zur Ermittlung der Drehzahl und der Schnittgeschwindigkeit muss mit dem effektiven Durchmesser d_{eff} gerechnet werden.

Dieser berechnet sich in Abhängigkeit der Schnitttiefe a_p , dem Schneidkreisdurchmesser D_s und dem Korrekturwert K_D zu:

$$d_{\text{eff}} = K_D + (D_s - 12)$$

The effective cutting diameter d_{eff} must be calculated to obtain the correct RPM and the cutting feed.

The effective cutting diameter is calculated using the following values and formula.

a_p = depth of cut

D_s = cutter diameter

K_D = from Correction value chart

$$d_{\text{eff}} = K_D + (D_s - 12)$$

Korrekturwert Correction value

a_p [mm]	K_D [mm]
0,1	5,3
0,2	6,5
0,3	7,4
0,4	8,1
0,5	8,8
0,6	9,4
0,7	10,0
0,8	10,5
0,9	11,0
1,0	12,0

ISO	Werkstoff Material	Härte HB Hardness HB	Vorschub/Zahn f_z (mm) Feed/tooth f_z (mm)	Schnittgeschwindigkeit Cutting speed v_c (m/min)
P	unlegierter Stahl unalloyed steel	125	0,6 ~ 1,8	200 - 300
	unlegierter Stahl unalloyed steel	190	0,6 ~ 1,8	200 - 300
	niedrig legierter Stahl low alloyed steel	200	0,6 ~ 1,6	180 - 300
	niedrig legierter Stahl low alloyed steel	300	0,6 ~ 1,6	160 - 280
	hochlegierter Stahl high alloyed steel	200	0,5 ~ 1,5	150 - 250
M	Rostfreier Stahl martensitisch Stainless steel martensitic	240	0,6 ~ 1,5	140 - 220
	Rostfreier Stahl austenitisch Stainless steel austenitic	180	0,5 ~ 1,2	120 - 200
K	Temperguss ferritisch Malleable cast iron ferritic	130	0,6 ~ 1,8	160 - 280
	Temperguss perlitisch Malleable cast iron perlitic	230	0,6 ~ 1,5	150 - 250
	Kugelgraphitguss ferritisch/perlitisch Spheroidal graphite cast iron ferritic/perlitic	180	0,6 ~ 1,5	150 - 250
	Kugelgraphitguss perlitisch Spheroidal graphite cast iron perlitic	260	0,6 ~ 1,5	140 - 240
	Grauguss Grey cast iron	160	0,6 ~ 2,2	180 - 320
N	Al-Legierungen Al-alloys	90	0,8 ~ 2,5	1000 - 1500

Eintauchwinkel

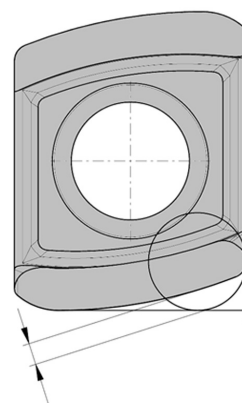
Diving angle

Ø (mm)	Eintauchwinkel (°) Diving angle (°)
12	6,5
16	2,5
20	1,5
25	1,0

Programmerradius und Abweichung

Programming radius and difference

r_{th} (mm)	max. Abweichung (mm) max. difference (mm)
1,4	0,61

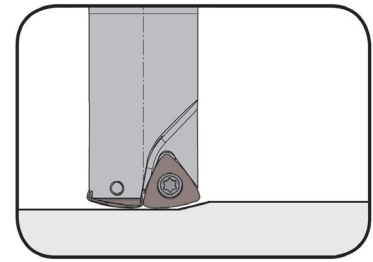


theoretischer Eckenradius r_{th}
= Programmerradius
theoretical corner radius r_{th}
= programming radius

Frälerschaft

Milling shank

DAHM37

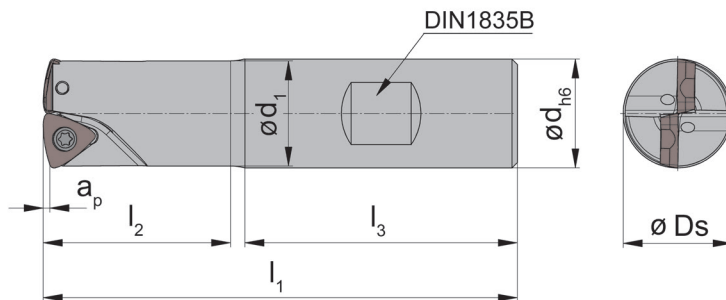


Schneidkreis-Ø	Cutting edge Ø	20-40 mm
----------------	----------------	----------

Schaftmaterial: Stahl
Material of shank: Steel

für Wendeschneidplatte
for Indexable insert

Typ DAH37
Type



Bestellnummer Part number	Z	Ds	d	l ₁	l ₂	d ₁	l ₃	a _p
DAHM.37.020.D204.02B	2	20	20	87	34	19	50	1,2
DAHM.37.025.D255.03B	3	25	25	101	41	24	56	1,2
DAHM.37.032.D326.04B	4	32	32	111	47	31	60	1,2
DAHM.37.040.D326.05B	5	40	32	111	47	39	60	1,2

Weitere Abmessungen auf Anfrage
Further sizes upon request

Abmessungen in mm
Dimensions in mm

Das Anzugsdrehmoment der Schrauben finden Sie in den Technischen Hinweisen.
For torque specification of the screw, please see Technical Instructions.

L

Ersatzteile

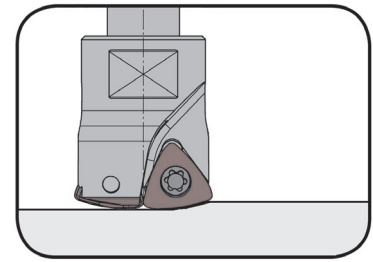
Spare Parts

Frälerschaft Milling shank	Spannschraube Clamping Screw	TORX PLUS®-Schlüssel TORX PLUS® Wrench
DAHM...	030.3070.T10P	T10PL

Einschraubfräser

Screw-in cutter

DAHM37

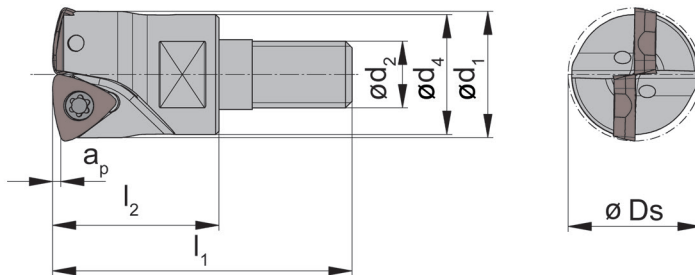


Schneidkreis-Ø	Cutting edge Ø	20-40 mm
----------------	----------------	----------

Schaftmaterial: Stahl
Material of shank: Steel

für Wendeschneidplatte
for Indexable insert

Typ DAH37
Type



passend für Aufnahme
Typ MD
suitable for Shank Type MD

Bestellnummer Part number	Z	Ds	l ₁	l ₂	d ₁	a _p	d ₂	d ₄	SW
DAHM.37.020.M104.02	2	20	45	25	19	1,2	M10	18	15
DAHM.37.025.M125.03	3	25	52	30	24	1,2	M12	21	17
DAHM.37.032.M166.04	4	32	58	35	31	1,2	M16	29	24
DAHM.37.040.M166.05	5	40	58	35	39	1,2	M16	29	24

Weitere Abmessungen auf Anfrage
Further sizes upon request

Abmessungen in mm
Dimensions in mm

Das Anzugsdrehmoment der Schrauben finden Sie in den Technischen Hinweisen.
For torque specification of the screw, please see Technical Instructions.

Ersatzteile

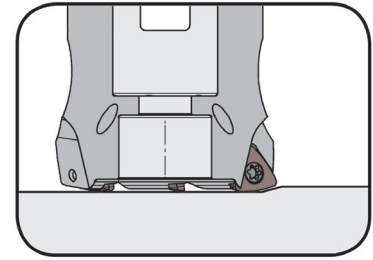
Spare Parts

Einschraubfräser Screw-in cutter	Spannschraube Clamping Screw	TORX PLUS®-Schlüssel TORX PLUS® Wrench
DAHM...	030.3070.T10P	T10PL

Aufsteckfräser

Arbor Mounted Cutter

DAHM37



Schneidkreis-Ø	Cutting edge Ø	40-80 mm
----------------	----------------	----------

Aufsteckfräser nach DIN 8030-A
Arbor mounted cutter as per DIN 8030-A

für Wendeschneidplatte
for Indexable insert

Typ DAH37
Type

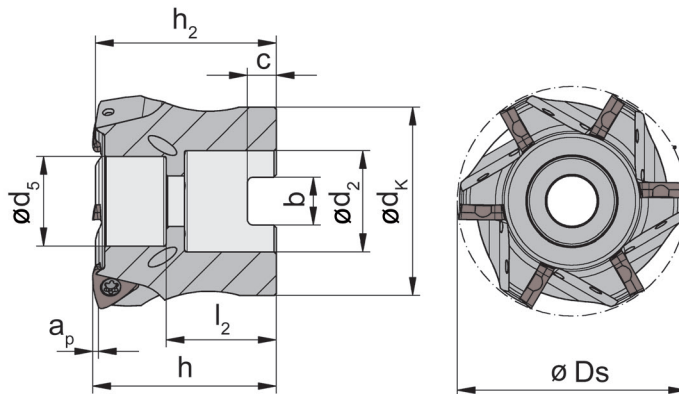


Abbildung = rechtsschneidend
Picture = right hand cutting version

Ausführung als
Aufsteckfräser
Type arbor mounted

Bestellnummer Part number	Z	Ds	ap	h ₂	h	d ₅	d _k	l ₂	b	C	d ₂
DAH37.040.A1635.05	5	40	1,2	34,4	35	16,0	33	22	8,4	5,6	16
DAH37.050.A2235.06	6	50	1,2	39,4	40	19,5	41	24	10,4	6,3	22
DAH37.063.A2240.07	7	63	1,2	39,4	40	19,5	49	24	10,4	6,3	22
DAH37.063.A2740.07	7	63	1,2	44,4	45	21,5	49	27	12,4	7,0	27
DAH37.080.A3245.08	8	80	1,2	54,4	55	29,5	59	33	12,4	8,0	32

Weitere Abmessungen auf Anfrage
Further sizes upon request

Abmessungen in mm
Dimensions in mm

Das Anzugsdrehmoment der Schrauben finden Sie in den Technischen Hinweisen.
For torque specification of the screw, please see Technical Instructions.

Ersatzteile

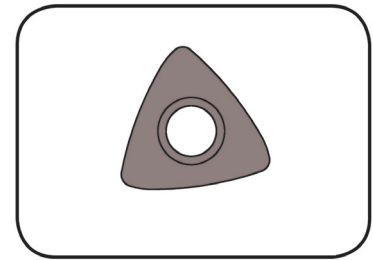
Spare Parts

Aufsteckfräser Arbor Mounted Cutter	Spannschraube Clamping Screw	TORX PLUS®-Schlüssel TORX PLUS® Wrench	Unterlegscheibe Washer	Inbus-Schlüssel Allen Wrench	Schraube Screw
DAH37.040.A1635.05	030.3070.T10P	T10PL	8.4.433		8.25.912
DAH37....	030.3070.T10P	T10PL	10.5.433	SW8,0 DIN 911	10.25.912
DAH37.063.A2740.07	030.3070.T10P	T10PL	13.0.433	SW8,0 DIN 911	12.30.912
DAH37.080.A3245.08	030.3070.T10P	T10PL	17.0.433		16.35.912

Wendeschneidplatte

Indexable insert

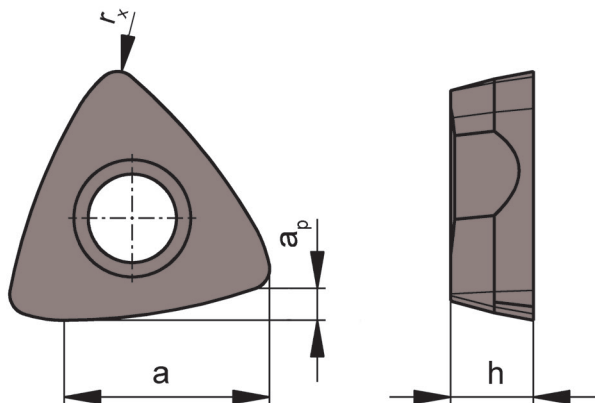
DAH37



Schnitttiefe bis	Depth of cut up to	1,2 mm
------------------	--------------------	--------

für Fräser
for Milling tool

Typ DAHM37
Type



neutrale Geometrie
neutral geometry

Bestellnummer Part number	a_p	a	h	r_x	SA4B	SC6A
DAH.37.022.N.08	1,2	7,9	3,18	0,8	▲	▲

▲ ab Lager / on stock Δ 4 Wochen / 4 weeks x auf Anfrage / upon request

● empfohlen / recommended

o bedingt einsetzbar / alternative recommendation

- nicht geeignet / not suitable

□ unbeschichtete HM-Sorten / uncoated grades

■ beschichtete HM-Sorten / coated grades

■ bestückt/Cermet / brazed/Cermet

Abmessungen in mm

Dimensions in mm

P	●	●
M	●	●
K	●	●
N	●	●
S	-	-
H	-	-

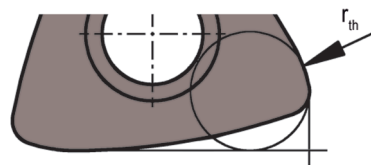
HM-Sorten
Carbide grades

theoretischer Eckenradius r_{th} = Programmierradius

Ist-Kontur auf Anfrage!

theoretical corner radius r_{th} = programming radius

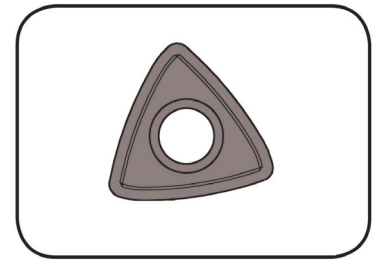
actual outline upon request!



Wendeschneidplatte

Indexable insert

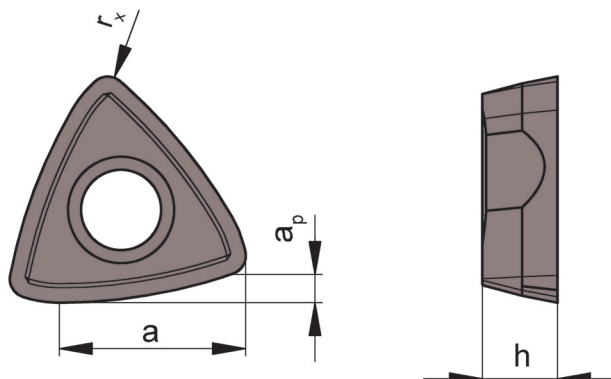
DAH37



Schnitttiefe bis	Depth of cut up to	1,2 mm
------------------	--------------------	--------

für Fräser
for Milling tool

Typ DAHM37
Type



positive Geometrie
positive geometry

Bestellnummer Part number	a_p	a	h	r_x	SA4B
DAH.37.022.S.08	1,2	7,9	3,18	0,8	▲

▲ ab Lager / on stock Δ 4 Wochen / 4 weeks x auf Anfrage / upon request

● empfohlen / recommended

o bedingt einsetzbar / alternative recommendation

- nicht geeignet / not suitable

□ unbeschichtete HM-Sorten / uncoated grades

■ beschichtete HM-Sorten / coated grades

■ bestückt/Cermet / brazed/Cermet

Abmessungen in mm

Dimensions in mm

theoretischer Eckenradius r_{th} = Programmierradius

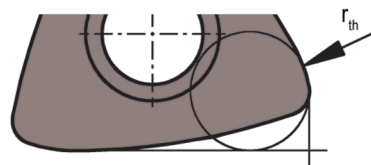
Ist-Kontur auf Anfrage!

theoretical corner radius r_{th} = programming radius

actual outline upon request!

HM-Sorten
Carbide grades

P	•
M	•
K	•
N	•
S	-
H	-



ISO	Werkstoff Material	Härte Hardness HB	Vorschub/Zahn Feed/tooth f_z (mm)	Schnittgeschwindigkeit Cutting speed v_c (m/min)
P	unlegierter Stahl unalloyed steel	125	0,8 - 2,2	200 - 300
	unlegierter Stahl unalloyed steel	190	0,8 - 2,2	200 - 300
	niedrig legierter Stahl low alloyed steel	200	0,8 - 2,0	180 - 300
	niedrig legierter Stahl low alloyed steel	300	0,8 - 2,0	160 - 280
	hochlegierter Stahl high alloyed steel	200	0,6 - 1,6	150 - 250
M	Rostfreier Stahl martensitisch Stainless steel martensitic	240	0,8 - 2,0	140 - 220
	Rostfreier Stahl austenitisch Stainless steel austenitic	180	0,6 - 1,6	120 - 200
K	Temperguss ferritisch Malleable cast iron ferritic	130	0,8 - 2,2	160 - 280
	Temperguss perlitisch Malleable cast iron perlitic	230	0,7 - 1,8	150 - 250
	Kugelgraphitguss ferritisch/perlitisch Spheroidal graphite cast iron ferritic/perlitic	180	0,7 - 1,8	150 - 250
	Kugelgraphitguss perlitisch Spheroidal graphite cast iron perlitic	260	0,7 - 1,8	140 - 240
	Grauguss Grey cast iron	160	0,8 - 2,5	180 - 320
N	Al-Legierungen Al-alloys	90	1,0 - 3,0	1000 - 1500

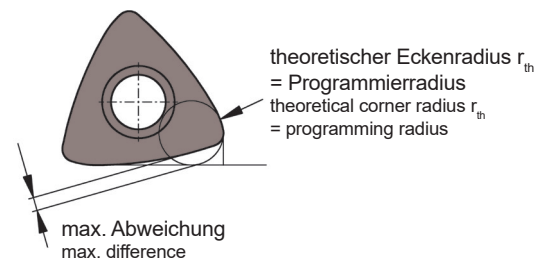
Eintauchwinkel

Diving angle

\varnothing (mm)	Eintauchwinkel (°) Diving angle (°)
20	5,0
25	4,0
32	1,0
40	0,5
50	0,5
63	0,4
80	0,4

Programmierradius und Abweichung

Programming radius and difference



r_{th} (mm)	max. Abweichung (mm) max. difference (mm)
2	0,83

L

$Z =$ Zähnezahl
Number of teeth

d_{eff} = effektiver Schneidkreis-Ø
effective cutting edge Ø

$n =$ Drehzahl
Revolutions

$$n = \frac{v_c \cdot 1000}{d_{\text{eff}} \cdot \pi} \text{ [1/min]}$$

$v_c =$ Schnittgeschwindigkeit
Cutting speed

$$v_c = \frac{d_{\text{eff}} \cdot \pi \cdot n}{1000} \text{ [m/min]}$$

$f_z =$ Vorschub/Zahn
Feed/tooth

$$f_z = \frac{v_f}{Z \cdot n} \text{ [mm]}$$

$v_f =$ Vorschubgeschwindigkeit
Feed rate

$$v_f = f_z \cdot Z \cdot n \text{ [mm/min]}$$

$Q =$ Materialabtragsrate
Material removal rate

$$Q = \frac{a_e \cdot a_p \cdot v_f}{1000} \text{ [cm}^3\text{/min]}$$

Zur Ermittlung der Drehzahl und der Schnittgeschwindigkeit muss mit dem effektiven Durchmesser d_{eff} gerechnet werden.

Dieser berechnet sich in Abhängigkeit der Schnitttiefe a_p , dem Schneidkreisdurchmesser D_s und dem Korrekturwert K_D zu:

$$d_{\text{eff}} = K_D + (D_s - 20)$$

The effective cutting diameter d_{eff} must be calculated to obtain the correct RPM and the cutting feed.

The effective cutting diameter is calculated using the following values and formula.

a_p = depth of cut

D_s = cutter diameter

K_D = from Correction value chart

$$d_{\text{eff}} = K_D + (D_s - 20)$$

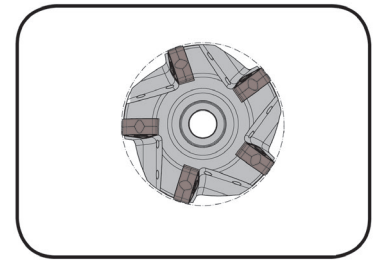
Korrekturwert Correction value

a_p [mm]	K_D [mm]
0,1	9,71
0,2	11,47
0,3	12,81
0,4	13,93
0,5	14,92
0,6	15,82
0,7	16,63
0,8	17,39
0,9	18,10
1,0	18,77
1,1	19,40
1,2	20,00

Aufsteckfräser

Arbor Mounted Cutter

DAHM62



Schneidkreis-Ø	Cutting edge Ø	63-125 mm
----------------	----------------	-----------

Aufsteckfräser nach DIN 8030-A
Arbor mounted cutter as per DIN 8030-A

für Wendeschneidplatte
for Indexable insert

Typ DAH62
Type

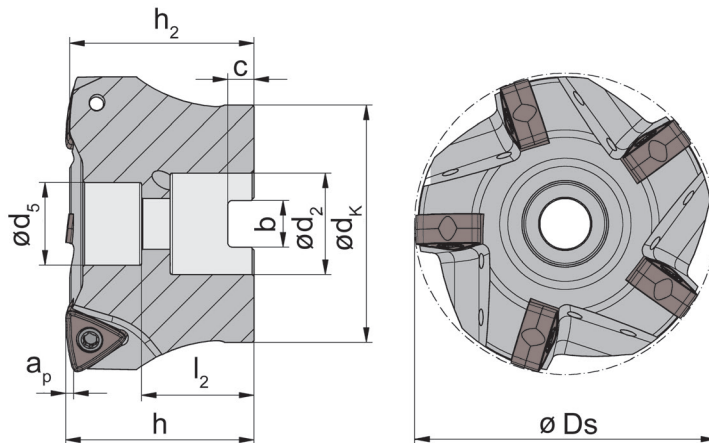


Abbildung = rechtsschneidend
Picture = right hand cutting version

Bestellnummer Part number	Z	Ds	ap	h ₂	h	ds	dk	l ₂	b	C	d ₂
DAH62.063.A2245.04	4	63	2,1	44	45	20	50	22,0	10,4	6,3	22
DAH62.080.A2750.05	5	80	2,1	49	50	22	63	29,9	12,4	7,0	27
DAH62.100.A3255.06	6	100	2,1	54	55	29	80	32,9	14,4	8,0	32
DAH62.125.A4063.07	7	125	2,1	62	63	36	89	34,7	16,4	9,0	40

Weitere Abmessungen auf Anfrage
Further sizes upon request

Abmessungen in mm
Dimensions in mm

Das Anzugsdrehmoment der Schrauben finden Sie in den Technischen Hinweisen.
For torque specification of the screw, please see Technical Instructions.

Ersatzteile

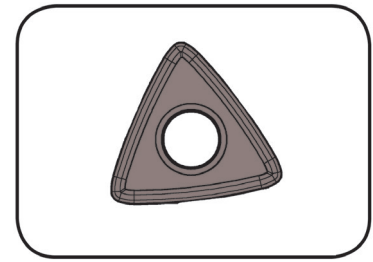
Spare Parts

Aufsteckfräser Arbor Mounted Cutter	Inbus-Schlüssel Allen Wrench	Spannschraube Clamping Screw	TORX PLUS®-Schlüssel TORX PLUS® Wrench	Unterlegscheibe Washer	Schraube Screw
DAH62.063.A2245.04	SW8,0 DIN 911	5.15T20P	T20PQ	10.5.433	10.30.912
DAH62.080.A2750.05	SW10,0 DIN 911	5.15T20P	T20PQ	13.0.433	12.35.912
DAH62.100.A3255.06	SW14,0 DIN 911	5.15T20P	T20PQ	17.0.433	16.35.912
DAH62.125.A4063.07	SW17,0 DIN 911	5.15T20P	T20PQ	21.0.433	20.40.912

Wendeschneidplatte

Indexable insert

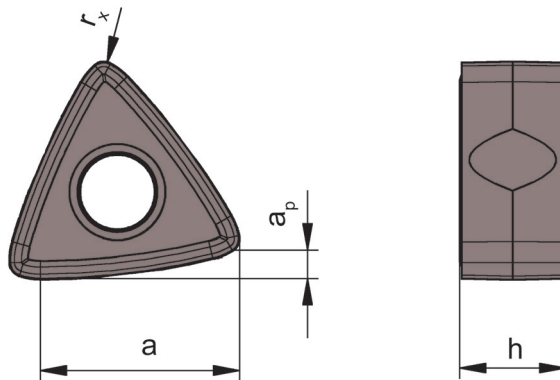
DAH62



Schnitttiefe bis	Depth of cut up to	2,1 mm
------------------	--------------------	--------

für Klemmhalter
for Toolholder

Typ DAHM62
Type



Bestellnummer Part number	a_p	a	h	r_x	SC6A
DAH.62.055.S.10	2,1	14,8	7,9	1	▲

▲ ab Lager / on stock Δ 4 Wochen / 4 weeks x auf Anfrage / upon request

● empfohlen / recommended

o bedingt einsetzbar / alternative recommendation

- nicht geeignet / not suitable

□ unbeschichtete HM-Sorten / uncoated grades

■ beschichtete HM-Sorten / coated grades

■ bestückt/Cermet / brazed/Cermet

Abmessungen in mm

Dimensions in mm

theoretischer Eckenradius r_{th} = Programmerradius

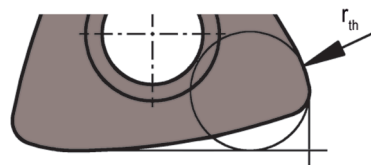
Ist-Kontur auf Anfrage!

theoretical corner radius r_{th} = programming radius

actual outline upon request!

HM-Sorten
Carbide grades

P	•
M	•
K	•
N	•
S	-
H	-



$Z =$ Zähnezahl
Number of teeth

d_{eff} = effektiver Schneidkreis-Ø
effective cutting edge Ø

$n =$ Drehzahl
Revolutions

$$n = \frac{v_c \cdot 1000}{d_{\text{eff}} \cdot \pi} \text{ [1/min]}$$

$v_c =$ Schnittgeschwindigkeit
Cutting speed

$$v_c = \frac{d_{\text{eff}} \cdot \pi \cdot n}{1000} \text{ [m/min]}$$

$f_z =$ Vorschub/Zahn
Feed/tooth

$$f_z = \frac{v_f}{Z \cdot n} \text{ [mm]}$$

$v_f =$ Vorschubgeschwindigkeit
Feed rate

$$v_f = f_z \cdot Z \cdot n \text{ [mm/min]}$$

$Q =$ Materialabtragsrate
Material removal rate

$$Q = \frac{a_e \cdot a_p \cdot v_f}{1000} \text{ [cm}^3\text{/min]}$$

Zur Ermittlung der Drehzahl und der Schnittgeschwindigkeit muss mit dem effektiven Durchmesser d_{eff} gerechnet werden.

Dieser berechnet sich in Abhängigkeit der Schnitttiefe a_p , dem Schneidkreisdurchmesser D_s und dem Korrekturwert K_D zu:

$$d_{\text{eff}} = K_D + (D_s - 63)$$

The effective cutting diameter d_{eff} must be calculated to obtain the correct RPM and the cutting feed.

The effective cutting diameter is calculated using the following values and formula.

a_p = depth of cut

D_s = cutter diameter

K_D = from Correction value chart

$$d_{\text{eff}} = K_D + (D_s - 63)$$

Korrekturwert
Correction value

a_p [mm]	K_D [mm]
0,1	40,0
0,2	42,8
0,3	45
0,4	46,6
0,5	48,2
0,6	49,6
0,7	50,8
0,8	52,0
0,9	53,2
1,0	54,4
1,1	55,4
1,2	56,4
1,3	57,2
1,4	58,2
1,5	59,0
1,6	59,8
1,7	60,2
1,8	60,8
1,9	61,2
2,0	62,0
2,1	63,0

ISO	Werkstoff Material	Härte HB Hardness HB	Vorschub/Zahn f_z (mm) Feed/tooth f_z (mm)	Schnittgeschwindigkeit Cutting speed v_c (m/min)
P	unlegierter Stahl unalloyed steel	125	1,0 - 2,2	180 - 280
	unlegierter Stahl unalloyed steel	190	1,0 - 2,2	180 - 280
	niedrig legierter Stahl low alloyed steel	200	1,0 - 2,0	170 - 260
	niedrig legierter Stahl low alloyed steel	300	1,0 - 2,0	170 - 240
	hochlegierter Stahl high alloyed steel	200	0,8 - 1,6	150 - 220
M	Rostfreier Stahl martensitisch Stainless steel martensitic	240	0,8 - 2,0	120 - 220
	Rostfreier Stahl austenitisch Stainless steel austenitic	180	0,6 - 1,6	100 - 160
K	Temperguss ferritisch Malleable cast iron ferritic	130	0,8 - 2,2	160 - 240
	Temperguss perlitisch Malleable cast iron perlitic	230	0,7 - 1,8	150 - 220
	Kugelgraphitguss ferritisch/perlitisch Spheroidal graphite cast iron ferritic/perlitic	180	0,7 - 1,8	150 - 220
	Kugelgraphitguss perlitisch Spheroidal graphite cast iron perlitic	260	0,7 - 1,8	140 - 220
	Grauguss Grey cast iron	160	0,8 - 2,5	180 - 280
N	Al-Legierungen Al-alloys	90	1,5 - 3,0	1000 - 1500

Eintauchwinkel

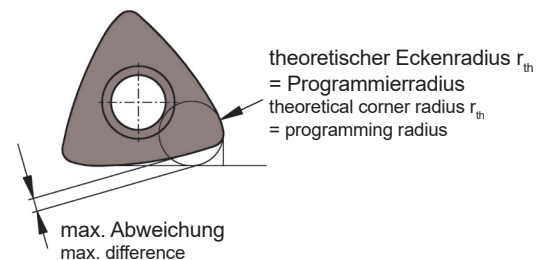
Diving angle

\varnothing (mm)	Eintauchwinkel (°) Diving angle (°)
63	0,5
80	0,3
100	0,2
125	0,2

Programmerradius und Abweichung

Programming radius and difference

r_{th} (mm)	max. Abweichung (mm) max. difference (mm)
2,94	1,3





System/System

Seite/Page

M406

M2

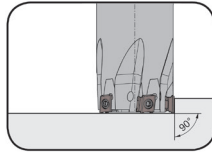
M409

M12

M610

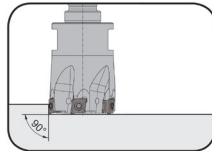
M38

Frälerschaft
Milling shank
M406



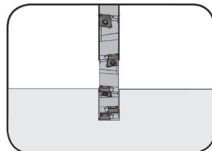
Seite/Page
M4-M6

Einschraubfräser
Screw-in cutter
M406



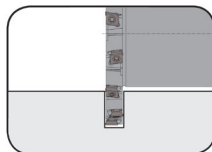
Seite/Page
M7

Scheibenfräser
Disc Milling Cutter
M406



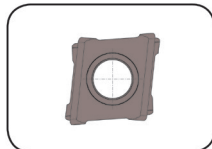
Seite/Page
M8

Aufsteckfräser
Arbor Mounted Cutter
M406



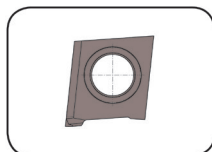
Seite/Page
M9

Wendeschnidplatte
Indexable insert
406



Seite/Page
M10

Schnidplatte
Insert
406



Seite/Page
M11

Schnittdaten
Cutting Data

Seite/Page
M30

Montageanleitung
Mounting Instructions

Seite/Page
M31-M36

M406



Tangentialfräsen mit System 406

- 90° Fräferschaft
- 90° Einschraubfräser
- Scheibenfräser

Tangential milling with system 406

- 90° Milling shank
- 90° Screw-in cutter
- Disc milling cutter

Tangentialfräsen

Tangential Milling



Frälerschaft

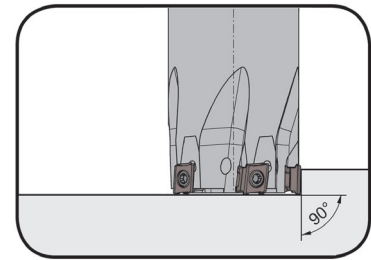
Milling shank

M406

mit innerer Kühlmittelzufuhr
with through coolant supply

Schneidkreis-Ø	Cutting edge Ø	16-40 mm
----------------	----------------	----------

Schaftmaterial: Stahl (nicht schrumpfbar)
Material of shank: Steel (not recommended for shrink fitting)



Wendeschneidplatte
Indexable insert

Typ 406
Type

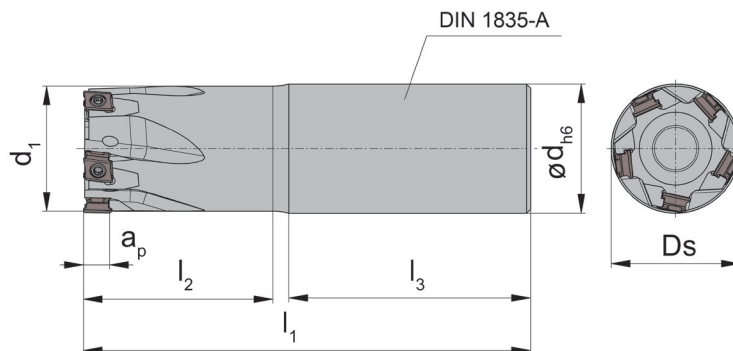


Abbildung = rechtsschneidend
Picture = right hand cutting version

Bestellnummer Part number	Z	Ds	d	l ₁	l ₂	d ₁	l ₃	a _p	Form Form	n _{max}
M406.016.D16.3.02A	2	16	16	75	25	15	48	6,3	A	23700
M406.020.D20.4.03A	3	20	20	85	33	19	50	6,3	A	21200
M406.025.D25.5.04A	4	25	25	95	37	24	56	6,3	A	19000
M406.032.D32.6.05A	5	32	32	111	47	31	60	6,3	A	16700
M406.040.D32.6.06A	6	40	32	111	49	39	60	6,3	A	15000

Weitere Abmessungen auf Anfrage
Further sizes upon request

Abmessungen in mm
Dimensions in mm

Das Anzugsdrehmoment der Schrauben beträgt 1,2 Nm.
Torque specification of the screws = 1,2 Nm.

Ersatzteile

Spare Parts

Frälerschaft Milling shank	Spannschraube Clamping Screw	TORX PLUS®-Schlüssel TORX PLUS® Wrench
M406...02A/...03A	030.2669.T8P	T8PL
M406... 04A - ...06A	030.2608.T8P	T8PL

Tangentialfräsen

Tangential Milling

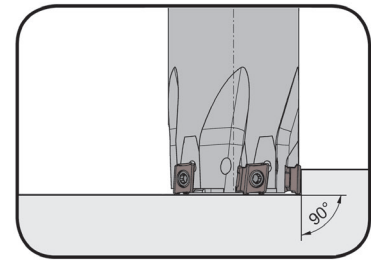


Frälerschaft

Milling shank

M406

mit innerer Kühlmittelzufuhr
with through coolant supply



Schneidkreis-Ø	Cutting edge Ø	16-40 mm
----------------	----------------	----------

Schaftmaterial: Stahl (nicht schrumpfbar)
Material of shank: Steel (not recommended for shrink fitting)

Wendeschneidplatte
Indexable insert

Typ 406
Type

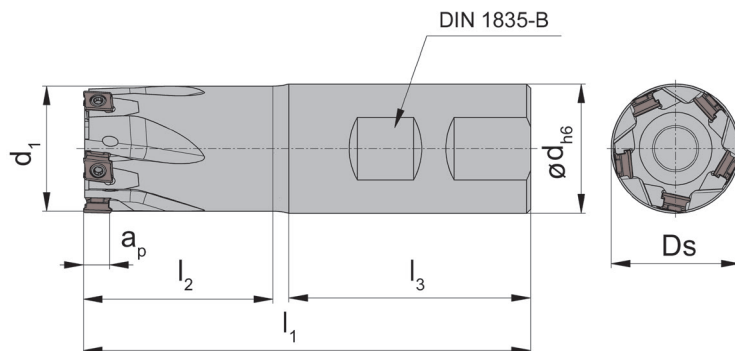


Abbildung = rechtsschneidend
Picture = right hand cutting version

Bestellnummer Part number	Z	Ds	d	l ₁	l ₂	d ₁	l ₃	a _p	Form Form	n _{max}
M406.016.D16.3.02B	2	16	16	75	25	15	48	6,3	B	23700
M406.020.D20.4.03B	3	20	20	85	33	19	50	6,3	B	21200
M406.025.D25.5.04B	4	25	25	95	37	24	56	6,3	B	19000
M406.032.D32.6.05B	5	32	32	111	47	31	60	6,3	B	16700
M406.040.D32.6.06B	6	40	32	111	49	39	60	6,3	B	15000

Weitere Abmessungen auf Anfrage
Further sizes upon request

Abmessungen in mm
Dimensions in mm

Das Anzugsdrehmoment der Schrauben beträgt 1,2 Nm.
Torque specification of the screws = 1,2 Nm.

Ersatzteile

Spare Parts

Frälerschaft Milling shank	Spannschraube Clamping Screw	TORX PLUS®-Schlüssel TORX PLUS® Wrench
M406...02B/...03B	030.2669.T8P	T8PL
M406...04B -...06B	030.2608.T8P	T8PL

Tangentialfräsen

Tangential Milling

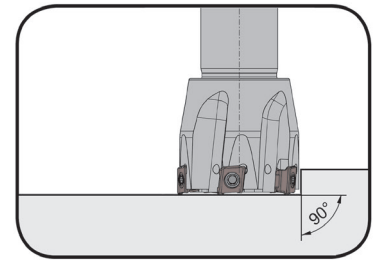


Frälerschaft

Milling shank

M406

mit innerer Kühlmittelzufuhr
with through coolant supply



Schneidkreis-Ø	Cutting edge Ø	16-40 mm
----------------	----------------	----------

für den Einsatz auf CNC-Drehmaschinen
with cylindrical shank for CNC-lathes

Wendeschneidplatte
Indexable insert

Typ 406
Type

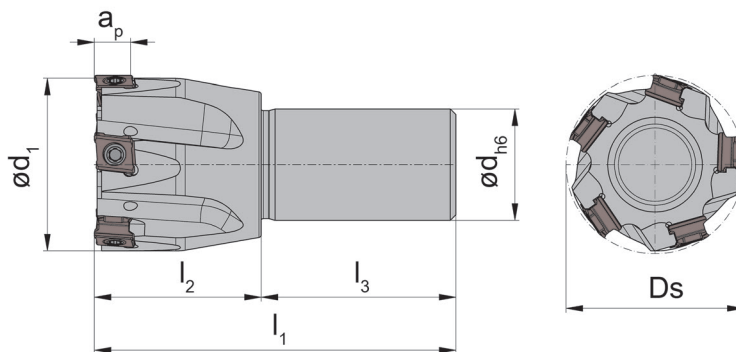


Abbildung = rechtsschneidend
Picture = right hand cutting version

Bestellnummer Part number	Z	Ds	d	l ₁	l ₂	d ₁	l ₃	a _p	Form Form	n _{max}
M406.016.D12.1.02A	2	16	12	55	20	15	35	6,3	A	23700
M406.020.D16.1.03A	3	20	16	55	20	19	35	6,3	A	21200
M406.025.D16.2.04A	4	25	16	65	30	24	35	6,3	A	19000
M406.025.D20.2.04A	4	25	20	65	30	24	35	6,3	A	19000
M406.032.D16.2.05A	5	32	16	65	30	31	35	6,3	A	16700
M406.032.D20.2.05A	5	32	20	65	30	31	35	6,3	A	16700
M406.040.D16.2.06A	6	40	16	65	30	39	35	6,3	A	15000
M406.040.D20.2.06A	6	40	20	65	30	39	35	6,3	A	15000

Weitere Abmessungen auf Anfrage
Further sizes upon request

Abmessungen in mm
Dimensions in mm

Das Anzugsdrehmoment der Schrauben beträgt 1,2 Nm.
Torque specification of the screws = 1,2 Nm.

Ersatzteile

Spare Parts

Frälerschaft Milling shank	Spannschraube Clamping Screw	TORX PLUS®-Schlüssel TORX PLUS® Wrench
M406...02A - ...03A	030.2669.T8P	T8PL
M406...04A - ...06A	030.2608.T8P	T8PL

Tangentialfräsen

Tangential Milling

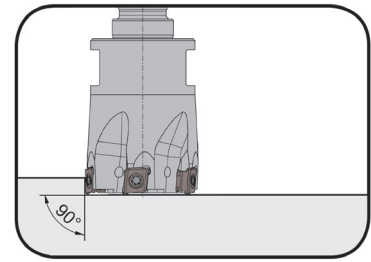


Einschraubfräser

Screw-in cutter

M406

mit innerer Kühlmittelzufuhr
with through coolant supply



Schneidkreis-Ø Cutting edge Ø 16-40 mm

Schaftmaterial: Stahl
Material of shank: Steel

Wendeschneidplatte
Indexable insert

Typ 406
Type

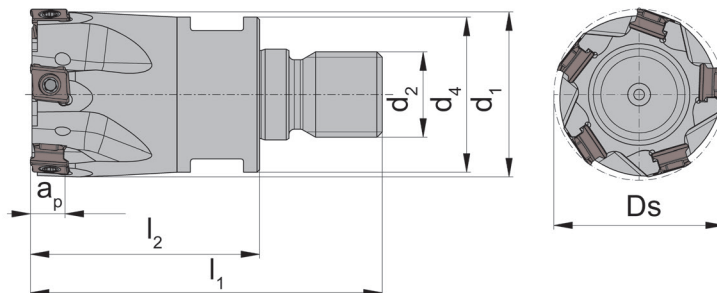


Abbildung = rechtsschneidend
Picture = right hand cutting version

passend für Aufnahme
Typ MD
suitable for Shank Type MD

Bestellnummer Part number	Z	Ds	l ₁	l ₂	d ₁	a _p	d ₂	d ₄	SW	n _{max}
M406.016.M08.3.02	2	16	41	23	15	6,3	M8	13	10	23700
M406.020.M10.4.03	3	20	50	30	19	6,3	M10	18	15	21200
M406.025.M12.5.04	4	25	57	35	24	6,3	M12	21	17	19000
M406.032.M16.6.05	5	32	66	43	31	6,3	M16	29	24	16700
M406.040.M16.6.06	6	40	66	43	39	6,3	M16	29	24	15000

Weitere Abmessungen auf Anfrage
Further sizes upon request

Abmessungen in mm
Dimensions in mm

Das Anzugsdrehmoment der Schrauben beträgt 1,2 Nm.
Torque specification of the screws = 1,2 Nm.

Ersatzteile

Spare Parts

Einschraubfräser Screw-in cutter	Spannschraube Clamping Screw	TORX PLUS®-Schlüssel TORX PLUS® Wrench
M406...02 -...03	030.2669.T8P	T8PL
M406...04 -...06	030.2608.T8P	T8PL

Tangentialfräsen

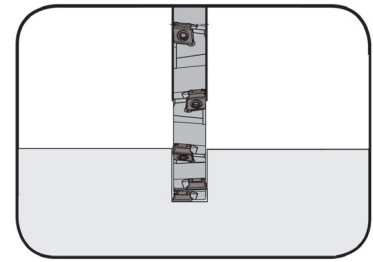
Tangential Milling



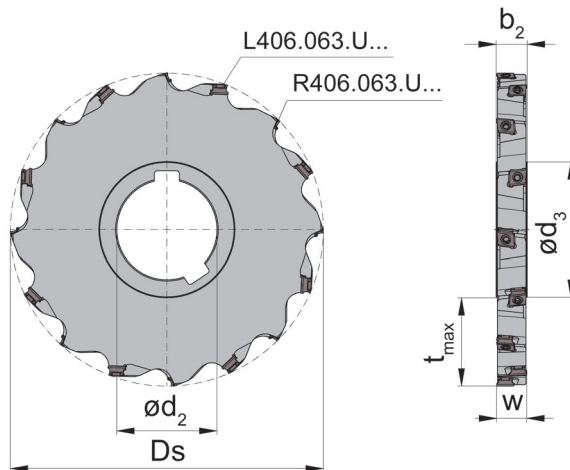
Scheibenfräser

Disc Milling Cutter

M406



Schneidkreis-Ø	Cutting edge Ø	100-125 mm
----------------	----------------	------------



Wendeschneidplatte
Indexable insert

Typ 406
Type

Abbildung = rechtsschneidend
Picture = right hand cutting version

Bestellnummer Part number	Z	Z _{eff}	D _s	t _{max}	d ₂	b ₂	d ₃	w	n _{max}	rechte WSP right hand insert	linke WSP left hand insert
M406.0100.32.S.10	14	7	100	26,0	32	10,4	46	10	9500	7x R406.063.U...	7x L406.063.U...
M406.0100.32.S.12	14	7	100	26,0	32	12,4	46	12	9500	7x R406.063.U...	7x L406.063.U...
M406.0125.40.S.10	16	8	125	34,5	40	10,4	54	10	8500	8x R406.063.U...	8x L406.063.U...
M406.0125.40.S.12	16	8	125	34,5	40	12,4	54	12	8500	8x R406.063.U...	8x L406.063.U...

Weitere Abmessungen auf Anfrage
Further sizes upon request

Abmessungen in mm
Dimensions in mm

Das Anzugsdrehmoment der Schrauben beträgt 1,2 Nm.
Torque specification of the screws = 1,2 Nm.

Ersatzteile

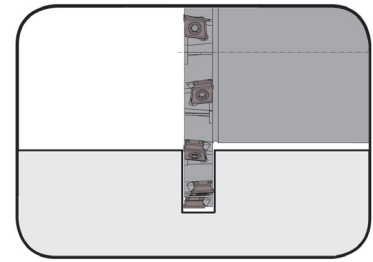
Spare Parts

Scheibenfräser Disc Milling Cutter	Spannschraube Clamping Screw	TORX PLUS®-Schlüssel TORX PLUS® Wrench
M406...	030.2608.T8P	T8PL

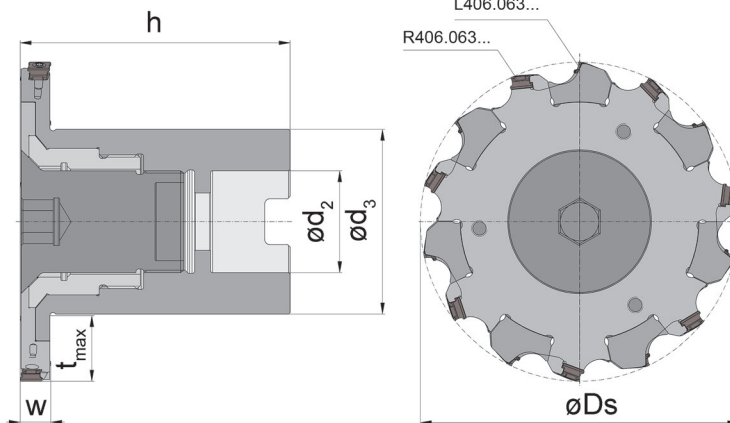
Aufsteckfräser

Arbor Mounted Cutter

M406



Schneidkreis-Ø	Cutting edge Ø	100 mm
----------------	----------------	--------



für Wendeschneidplatte
for Indexable insert

Typ 406
Type

Aufsteckfräser
einstellbar!
Arbor mounted cutter
is adjustable!

Bestellnummer Part number	Z	Z _{eff}	Ds	t _{max}	h _{min}	h _{max}	d ₃	d ₂	w _{min}	w _{max}	rechte WSP right hand insert	linke WSP left hand insert
M406.0100.A32.ES.96	14	7	100	20	84,8	88,1	58	32	9,6	12,9	7x R406.063...	7x L406.063...

Weitere Abmessungen auf Anfrage
Further sizes upon request

Abmessungen in mm
Dimensions in mm

Das Anzugsdrehmoment der Schraube 030.2608.T8P beträgt 1,2 Nm.
Torque specification of the screw 030.2608.T8P = 1,2 Nm.

Ersatzteile

Spare Parts

Aufsteckfräser Arbor Mounted Cutter	Inbus-Schlüssel Allen wrench	Schraube Screw	Spannschraube Spannschraube	TORX PLUS®-Schlüssel TORX PLUS® Wrench
M406.0100.A32.ES.96	SW12,0 DIN 911	C406.0100.A32.ES.96	030.2608.T8P	T8PL

Ersatzteile

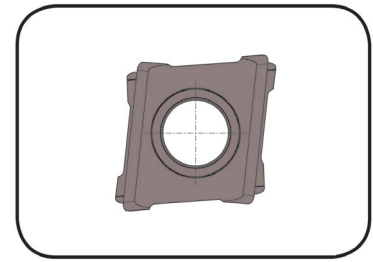
Spare Parts

Aufsteckfräser Arbor Mounted Cutter	Scheibe Plate	Verstellhülse Adjusting Sleeve	Verstelladapter Adjustment Adapter	Grundkörper Basic Body
M406.0100.A32.ES.96	D406.0100.A32.ES.96	H406.0100.A32.ES.96	A406.0100.A32.ES.96	G406.0100.A32.ES.96

Wendeschneidplatte

Indexable insert

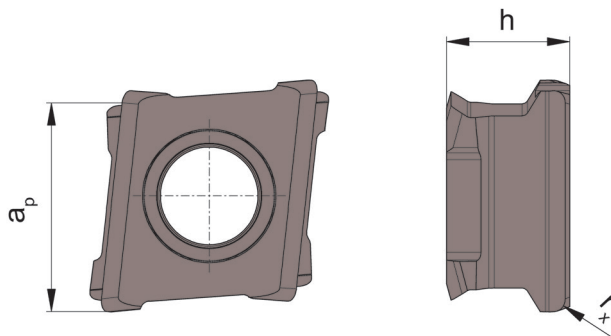
406



Schnitttiefe bis	Depth of cut up to	6,3 mm
------------------	--------------------	--------

für Fräser
for Milling tool

Typ M406
Type



mit 4 nutzbaren
Schneidkanten
with 4 usable cutting edges

Bestellnummer Part number	a_p	h	r_x	AS46	AS4B	IG35	NE2B
R/L406.063.U.04	6,3	3,85	0,4	▲▲	▲▲		
R/L406.063.U.08	6,3	3,85	0,8	▲▲	▲▲		
R/L406.063.W.04	6,3	3,85	0,4			▲▲	▲▲
R/L406.063.W.08	6,3	3,85	0,8			▲▲	▲▲
				P	o	•	-
				M	o	•	-
				K	•	•	-
				N	o	o	•
				S	o	•	-
				H	-	-	-

▲ ab Lager / on stock Δ 4 Wochen / 4 weeks x auf Anfrage / upon request

● empfohlen / recommended

o bedingt einsetzbar / alternative recommendation

- nicht geeignet / not suitable

□ unbeschichtete HM-Sorten / uncoated grades

■ beschichtete HM-Sorten / coated grades

■ bestückt/Cermet / brazed/Cermet

Abmessungen in mm

Dimensions in mm

Ausführung R oder L angeben

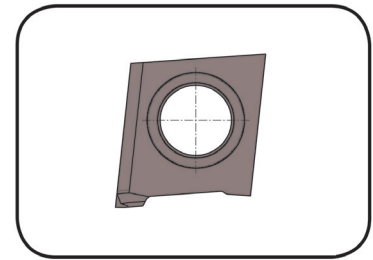
State R or L version

HM-Sorten
Carbide grades

Schneidplatte

Insert

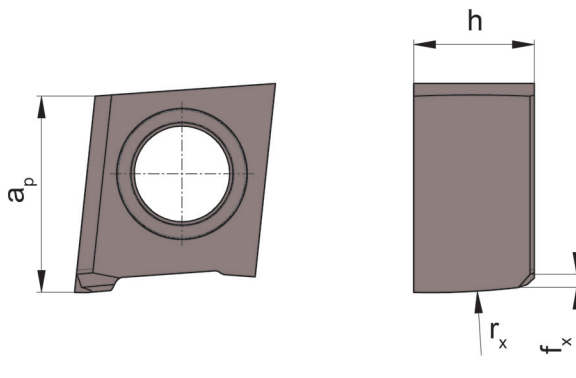
406



Schnitttiefe a_p	Depth of cut a_p	6 mm
--------------------	--------------------	------

für Fräser
for Milling tool

Typ M406
Type



1 nutzbare
Schneidkante
with 1 usable cutting edge

Bestellnummer Part number	a_p	h	r_x	f_x	AS46	AS4B
R406.063.S.F4	6	3,85	100	0,4	▲	▲

▲ ab Lager / on stock Δ 4 Wochen / 4 weeks x auf Anfrage / upon request

● empfohlen / recommended

○ bedingt einsetzbar / alternative recommendation

- nicht geeignet / not suitable

□ unbeschichtete HM-Sorten / uncoated grades

■ beschichtete HM-Sorten / coated grades

■ bestückt/Cermet / brazed/Cermet

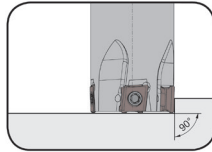
Abmessungen in mm

Dimensions in mm

P	○	●
M	○	●
K	●	●
N	○	○
S	○	●
H	-	-

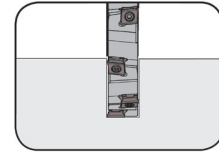
HM-Sorten
Carbide grades

Fräaserschaft
Milling shank
M409

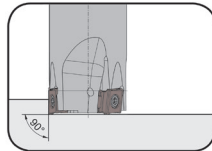


Seite/Page
M14, M16

Scheibenfräser
Disc Milling Cutter
M409



Seite/Page
M26



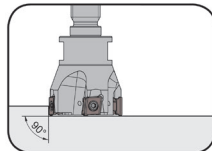
Seite/Page
M15, M17

Aufsteckfräser
Arbor Mounted Cutter
M409



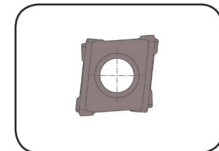
Seite/Page
M27

Einschraubfräser
Screw-in cutter
M409



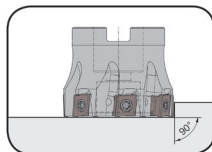
Seite/Page
M18

Wendeschneidplatte
Indexable insert
409

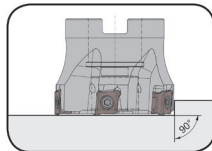


Seite/Page
M28-M29

Eckfräser
Shoulder Mill
M409

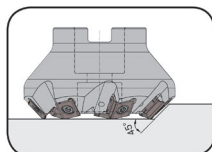


Seite/Page
M19



Seite/Page
M20

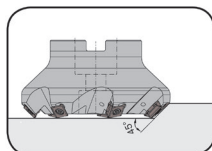
Planfräser
Face Mill
M409



Seite/Page
M21, M23

Schnittdaten
Cutting Data

Seite/Page
M30

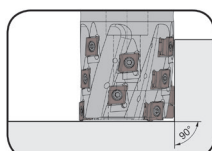


Seite/Page
M22, M24

Montageanleitung
Mounting Instructions

Seite/Page
M31-M36

Walzenstirnfräser
Shell End Mill
M409



Seite/Page
M25

M409



Tangentialfräsen mit System 409

- zum Fräsen von exakten 90° Schultern
- Schneidkreis-Ø 32 - 250 mm

Tangential milling with system 409

- for milling exact 90° shoulders
- Cutting edge Ø 32 - 250 mm

Tangentialfräsen

Tangential Milling

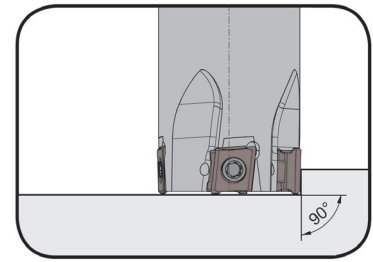


Frälerschaft

Milling shank

M409

mit innerer Kühlmittelzufuhr
with through coolant supply



Schneidkreis-Ø	Cutting edge Ø	32-40 mm
----------------	----------------	----------

Schaftmaterial: Stahl (nicht schrumpfbar)
Material of shank: Steel (not recommended for shrink fitting)

Wendeschneidplatte
Indexable insert

Typ 409
Type

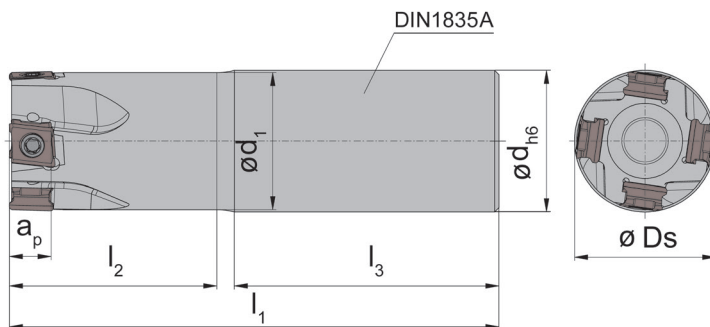


Abbildung = rechtsschneidend
Picture = right hand cutting version

enge Teilung
narrow pitch

Bestellnummer Part number	Z	Ds	d	l ₁	l ₂	d ₁	l ₃	a _p	Form Form	n _{max}
M409.032.D32.6.04A	4	32	32	111	47	31	60	9,3	A	15600
M409.040.D32.6.05A	5	40	32	111	47	39	60	9,3	A	13900

Weitere Abmessungen auf Anfrage
Further sizes upon request

Abmessungen in mm
Dimensions in mm

Das Anzugsdrehmoment der Schraube 030.3511.T10P beträgt 3,5 Nm.
Torque specification of the screw 030.3511.T10P = 3,5 Nm.

Ersatzteile

Spare Parts

Frälerschaft Milling shank	Spannschraube Clamping Screw	TORX PLUS®-Schlüssel TORX PLUS® Wrench
M409...	030.3511.T10P	T10PL

Tangentialfräsen

Tangential Milling

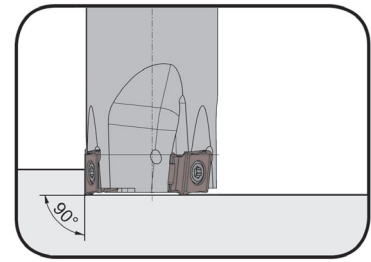


Frälerschaft

Milling shank

M409

mit innerer Kühlmittelzufuhr
with through coolant supply



Schneidkreis-Ø	Cutting edge Ø	32-40 mm
----------------	----------------	----------

Schaftmaterial: Stahl (nicht schrumpfbar)
Material of shank: Steel (not recommended for shrink fitting)

Wendeschneidplatte
Indexable insert

Typ 409
Type

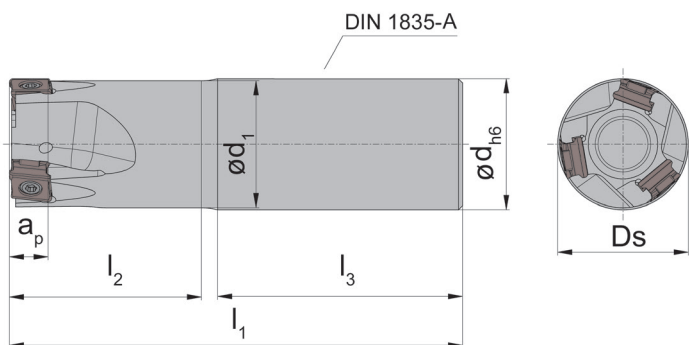


Abbildung = rechtsschneidend
Picture = right hand cutting version

weite Teilung
wide pitch

Bestellnummer Part number	Z	Ds	d	l_1	l_2	d_1	l_3	a_p	Form Form	n_{max}
M409.032.D32.6.03A	3	32	32	111	47	31	60	9,3	A	15600
M409.040.D32.6.04A	4	40	32	111	47	39	60	9,3	A	13900

Weitere Abmessungen auf Anfrage
Further sizes upon request

Abmessungen in mm
Dimensions in mm

Das Anzugsdrehmoment der Schraube 030.3511.T10P beträgt 3,5 Nm.
Torque specification of the screw 030.3511.T10P = 3,5 Nm.

Ersatzteile

Spare Parts

Frälerschaft Milling shank	Spannschraube Clamping Screw	TORX PLUS®-Schlüssel TORX PLUS® Wrench
M409...	030.3511.T10P	T10PL

Tangentialfräsen

Tangential Milling

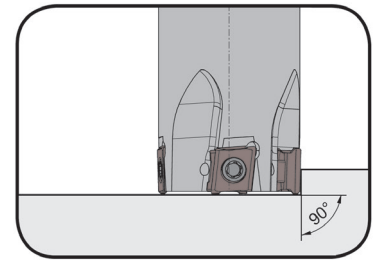


Frälerschaft

Milling shank

M409

mit innerer Kühlmittelzufuhr
with through coolant supply



Schneidkreis-Ø	Cutting edge Ø	32-40 mm
----------------	----------------	----------

Schaftmaterial: Stahl (nicht schrumpfbar)
Material of shank: Steel (not recommended for shrink fitting)

für Wendeschneidplatte
for Indexable insert

Typ 409
Type

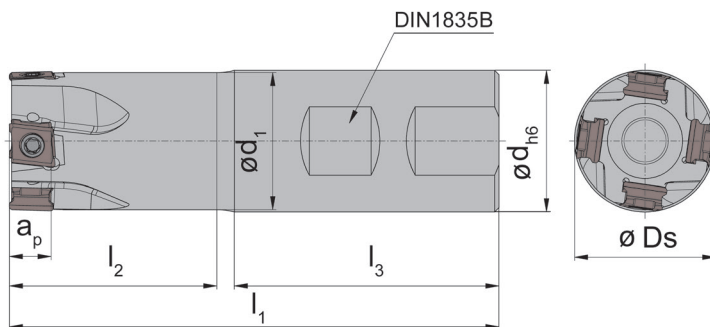


Abbildung = rechtsschneidend
Picture = right hand cutting version

enge Teilung
narrow pitch

Bestellnummer Part number	Z	Ds	d	l ₁	l ₂	d ₁	l ₃	a _p	Form Form	n _{max}
M409.032.D32.6.04B	4	32	32	111	47	31	60	9,3	B	15600
M409.040.D32.6.05B	5	40	32	111	47	39	60	9,3	B	13900

Weitere Abmessungen auf Anfrage
Further sizes upon request

Abmessungen in mm
Dimensions in mm

Das Anzugsdrehmoment der Schraube 030.3511.T10P beträgt 3,5 Nm.
Torque specification of the screw 030.3511.T10P = 3,5 Nm.

Ersatzteile

Spare Parts

Frälerschaft Milling shank	Spannschraube Clamping Screw	TORX PLUS®-Schlüssel TORX PLUS® Wrench
M409...	030.3511.T10P	T10PL

Tangentialfräsen

Tangential Milling

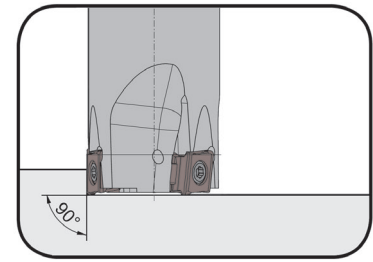


Frälerschaft

Milling shank

M409

mit innerer Kühlmittelzufuhr
with through coolant supply



Schneidkreis-Ø	Cutting edge Ø	32-40 mm
----------------	----------------	----------

Schaftmaterial: Stahl (nicht schrumpfbar)
Material of shank: Steel (not recommended for shrink fitting)

Wendeschneidplatte
Indexable insert

Typ 409
Type

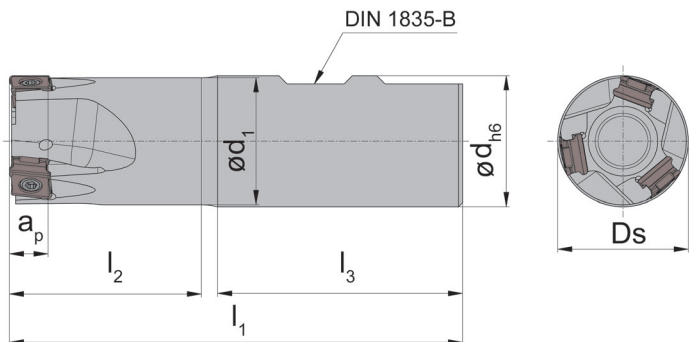


Abbildung = rechtsschneidend
Picture = right hand cutting version

weite Teilung
wide pitch

Bestellnummer Part number	Z	Ds	d	l ₁	l ₂	d ₁	l ₃	a _p	Form Form	n _{max}
M409.032.D32.6.03B	3	32	32	111	47	31	60	9,3	B	15600
M409.040.D32.6.04B	4	40	32	111	47	39	60	9,3	B	13900

Weitere Abmessungen auf Anfrage
Further sizes upon request

Abmessungen in mm
Dimensions in mm

Das Anzugsdrehmoment der Schraube 030.3511.T10P beträgt 3,5 Nm.
Torque specification of the screw 030.3511.T10P = 3,5 Nm.

Ersatzteile

Spare Parts

Frälerschaft Milling shank	Spannschraube Clamping Screw	TORX PLUS®-Schlüssel TORX PLUS® Wrench
M409...	030.3511.T10P	T10PL

Tangentialfräsen

Tangential Milling

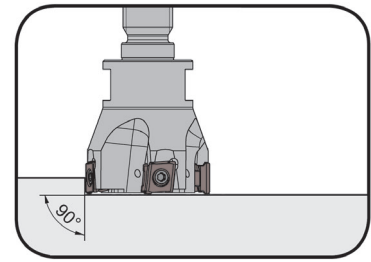


Einschraubfräser

Screw-in cutter

M409

mit innerer Kühlmittelzufuhr
with through coolant supply



Schneidkreis-Ø	Cutting edge Ø	32-40 mm
----------------	----------------	----------

Wendeschneidplatte
Indexable insert

Typ 409
Type

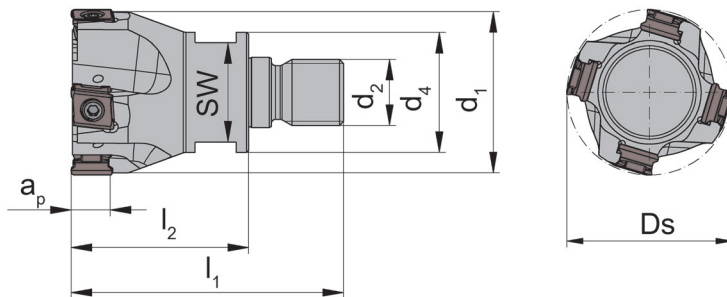


Abbildung = rechtsschneidend
Picture = right hand cutting version

passend für Aufnahme
Typ MD
suitable for Shank Type MD

Bestellnummer Part number	Z	Ds	l ₁	l ₂	d ₁	a _p	d ₂	d ₄	SW	n _{max}
M409.032.M16.6.03	3	32	66	43	31	9,3	M16	29	24	15600
M409.032.M16.6.04	4	32	66	43	31	9,3	M16	29	24	15600
M409.040.M16.6.04	4	40	66	43	39	9,3	M16	29	24	13900
M409.040.M16.6.05	5	40	66	43	39	9,3	M16	29	24	13900

Weitere Abmessungen auf Anfrage
Further sizes upon request

Abmessungen in mm
Dimensions in mm

Das Anzugsdrehmoment der Schraube 030.3511.T10P beträgt 3,5 Nm.
Torque specification of the screw 030.3511.T10P = 3,5 Nm.

Ersatzteile

Spare Parts

Einschraubfräser Screw-in cutter	Spannschraube Clamping Screw	TORX PLUS®-Schlüssel TORX PLUS® Wrench
M409...	030.3511.T10P	T10PL

M18

Tangentialfräsen

Tangential Milling

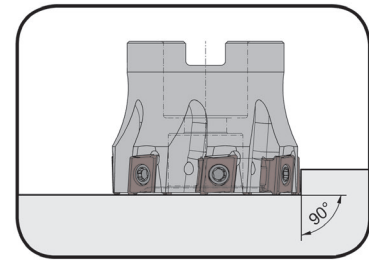


Eckfräser

Shoulder Mill

M409

mit innerer Kühlmittelzufuhr
with through coolant supply



Schneidkreis-Ø	Cutting edge Ø	40-250 mm
----------------	----------------	-----------

bis ø100 mm Aufsteckfräser nach DIN 8030-A, ø125 mm DIN8030-B,
ab ø160 mm DIN8030-C
up to ø100 mm arbor mounted cutter as per DIN 8030-A, ø125 DIN8030-B, from ø160 mm DIN 8030-C

Wendeschneidplatte
Indexable insert

Typ 409
Type

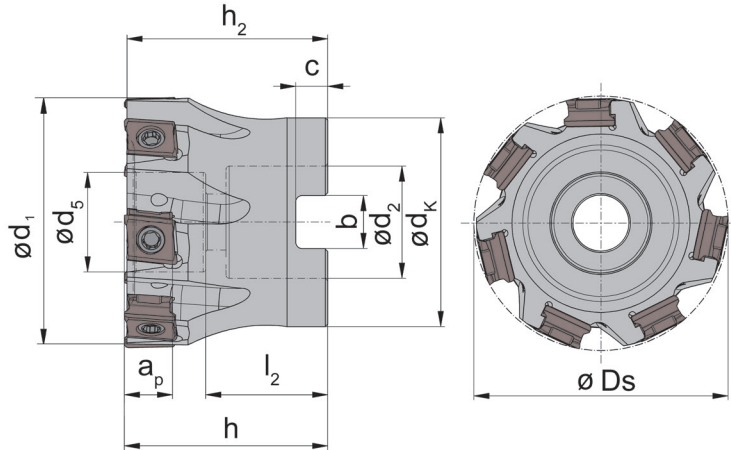


Abbildung = rechtsschneidend
Picture = right hand cutting version

enge Teilung
narrow pitch

Bestellnummer Part number	Z	Ds	ap	h ₂	h	d ₅	d ₁	d ₂	l ₂	b	C	d _K	n _{max}
M409.0040.A16.05	5	40	9,3	34,5	35	16,0	39	16	22,0	8,4	5,6	33	13900
M409.0050.A22.07	7	50	9,3	39,5	40	19,5	49	22	24,0	10,4	6,3	41	12500
M409.0063.A22.08	8	63	9,3	39,5	40	19,5	62	22	25,0	10,4	6,3	49	11100
M409.0063.A27.08	8	63	9,3	39,5	40	23,0	62	27	27,5	12,4	7,0	49	11100
M409.0080.A27.10	10	80	9,3	49,5	50	21,5	79	27	28,0	12,4	7,0	59	9800
M409.0100.A32.12	12	100	9,3	49,5	50	30,0	99	32	33,0	14,4	8,0	80	8800
M409.0125.A40.16	16	125	9,3	62,5	63	56,0	124	40	35,0	16,4	9,0	89	7900
M409.0160.A40.20	20	160	9,3	62,5	63	90,0	159	40	29,0	16,4	9,0	110	6900
M409.0200.A60.24	24	200	9,3	62,5	63	135,0	199	60	42,0	25,7	14,0	130	6200
M409.0250.A60.30	30	250	9,3	62,5	63	150,0	249	60	42,0	25,7	14,0	160	5500

Weitere Abmessungen auf Anfrage
Further sizes upon request

Abmessungen in mm
Dimensions in mm

Das Anzugsdrehmoment der Schraube 030.3511.T10P beträgt 3,5 Nm.
Torque specification of the screw 030.3511.T10P = 3,5 Nm.

ab ø160 mm: Verfügbarkeit und innere Kühlmittelzufuhr auf Anfrage
from ø160 mm: availability and internal coolant upon customers request

Ersatzteile

Spare Parts

Eckfräser Shoulder Mill	Spannschraube Clamping Screw	TORX PLUS®- Schlüssel TORX PLUS® Wrench	Unterleg- scheibe Washer	Schraube Screw	Inbus-Schlüssel Allen Wrench	Fräseranzugs- schraube Tightening Bolt
M409.0040.A16.05	030.3511.T10P	T10PL	8.4.433	8.25.912		
M409...A22.07/08	030.3511.T10P	T10PL	10.5.433	10.25.912		
M409.0063.A27.08	030.3511.T10P	T10PL	13.0.433	12.30.7984	SW8,0 DIN 911	
M409.0080.A27.10	030.3511.T10P	T10PL	13.0.433	12.30.912		
M409.0100.A32.12	030.3511.T10P	T10PL	17.0.433	16.35.7984	SW12,0 DIN 911	
M409.0125.A40.16	030.3511.T10P	T10PL				20.30.6367
M409.0160.A40.20	030.3511.T10P	T10PL		12.40.912	SW10,0 DIN 911	20.30.6367
M409.0...	030.3511.T10P	T10PL		16.50.912	SW14,0 DIN 911	30.45.6367

Tangentialfräsen

Tangential Milling

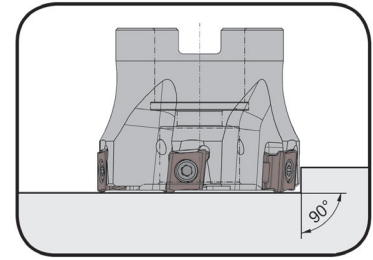


Eckfräser

Shoulder Mill

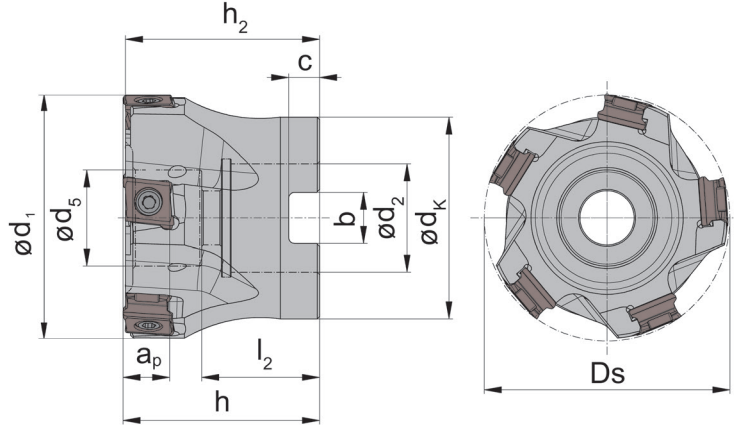
M409

mit innerer Kühlmittelzufuhr
with through coolant supply



Schneidkreis-Ø	Cutting edge Ø	40-250 mm
----------------	----------------	-----------

bis ø100 mm Aufsteckfräser nach DIN 8030-A, ø125 mm DIN8030-B,
ab ø160 mm DIN8030-C
up to ø100 mm arbor mounted cutter as per DIN 8030-A, ø125 DIN8030-B, from ø160 mm DIN 8030-C



Wendeschneidplatte
Indexable insert

Typ 409
Type

weite Teilung
wide pitch

Abbildung = rechtsschneidend
Picture = right hand cutting version

Bestellnummer Part number	Z	Ds	ap	h ₂	h	d ₅	d ₁	d ₂	l ₂	b	C	d _K	n _{max}
M409.0040.A16.04	4	40	9,3	34,5	35	16,0	39	16	22,0	8,4	5,6	33	13900
M409.0050.A22.05	5	50	9,3	39,5	40	19,5	49	22	24,0	10,4	6,3	41	12500
M409.0063.A22.06	6	63	9,3	39,5	40	19,5	62	22	25,0	10,4	6,3	49	11100
M409.0063.A27.06	6	63	9,3	39,5	40	23,0	62	27	27,5	12,4	7,0	49	11100
M409.0080.A27.07	7	80	9,3	49,5	50	21,5	79	27	28,0	12,4	7,0	59	9800
M409.0100.A32.08	8	100	9,3	49,5	50	30,0	99	32	33,0	14,4	8,0	80	8800
M409.0125.A40.10	10	125	9,3	62,5	63	56,0	124	40	35,0	16,4	9,0	89	7900
M409.0160.A40.14	14	160	9,3	62,5	63	90,0	159	40	29,0	16,4	9,0	110	6900
M409.0200.A60.16	16	200	9,3	62,5	63	135,0	199	60	42,0	25,7	14,0	130	6200
M409.0250.A60.20	20	250	9,3	62,5	63	150,0	249	60	42,0	25,7	14,0	160	5500

Weitere Abmessungen auf Anfrage
Further sizes upon request

Abmessungen in mm
Dimensions in mm

Das Anzugsdrehmoment der Schraube 030.3511.T10P beträgt 3,5 Nm.
Torque specification of the screw 030.3511.T10P = 3,5 Nm.

ab ø160 mm: Verfügbarkeit und innere Kühlmittelzufuhr auf Anfrage
from ø160 mm: availability and internal coolant upon customers request

Ersatzteile

Spare Parts

Eckfräser Shoulder Mill	Inbus-Schlüssel Allen Wrench	Spannschraube Clamping Screw	TORX PLUS®- Schlüssel TORX PLUS® Wrench	Unterleg- scheibe Washer	Schraube Screw	Fräseranzugs- schraube Tightening Bolt
M409.0040.A16.04	SW6,0 DIN911	030.3511.T10P	T10PL	8.4.433	8.25.912	
M409...A22.05/06	SW8,0 DIN 911	030.3511.T10P	T10PL	10.5.433	10.25.912	
M409.0063.A27.06	SW8,0 DIN 911	030.3511.T10P	T10PL	13.0.433	12.30.7984	
M409.0080.A27.07	SW10,0 DIN 911	030.3511.T10P	T10PL	13.0.433	12.30.912	
M409.0100.A32.08	SW12,0 DIN 911	030.3511.T10P	T10PL	17.0.433	16.35.7984	
M409.0125.A40.10		030.3511.T10P	T10PL			20.30.6367
M409.0160.A40.14	SW10,0 DIN 911	030.3511.T10P	T10PL		12.40.912	20.30.6367
M409.0...	SW14,0 DIN 911	030.3511.T10P	T10PL		16.50.912	30.45.6367

M20

Tangentialfräsen

Tangential Milling

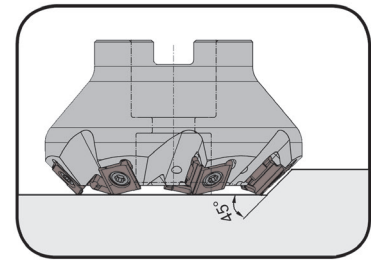


Planfräser

Face Mill

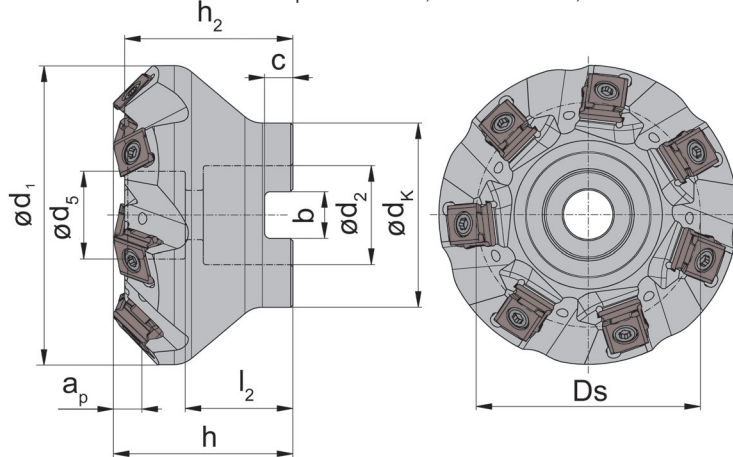
M409

mit innerer Kühlmittelzufuhr
with through coolant supply



Schneidkreis-Ø	Cutting edge Ø	40-250 mm
----------------	----------------	-----------

bis ø100 mm Aufsteckfräser nach DIN 8030-A, ø125 mm DIN8030-B,
ab ø160 mm DIN8030-C
up to ø100 mm arbor mounted cutter as per DIN 8030-A, ø125 DIN8030-B, from ø160 mm DIN 8030-C



Wendeschneidplatte
Indexable insert

Typ 409
Type

enge Teilung
narrow pitch

Abbildung = rechtsschneidend
Picture = right hand cutting version

Bestellnummer Part number	Z	Ds	ap	h ₂	h	d ₅	d ₁	d ₂	l ₂	b	C	d _K	n _{max}
M409.0040.A16.45.05	5	40	6,2	32,5	35	16,0	55	16	22,0	8,4	5,6	33	13900
M409.0050.A22.45.07	7	50	6,2	37,5	40	19,5	67	22	24,0	10,4	6,3	41	12500
M409.0063.A22.45.08	8	63	6,2	37,5	40	19,5	80	22	25,0	10,4	6,3	49	11100
M409.0063.A27.45.08	8	63	6,2	37,5	40	22,0	79	27	27,5	12,4	7,0	49	11100
M409.0080.A27.45.10	10	80	6,2	47,5	50	22,0	96	27	27,5	12,4	7,0	59	9800
M409.0100.A32.45.12	12	100	6,2	47,5	50	30,0	116	32	32,5	14,4	8,0	80	8800
M409.0125.A40.45.16	16	125	6,2	60,5	63	56,0	141	40	35,0	16,4	9,0	89	7900
M409.0160.A40.45.20	20	160	6,2	60,5	63	90,0	176	40	29,0	16,4	9,0	110	6900
M409.0200.A60.45.24	24	200	6,2	60,5	63	135,0	216	60	42,0	25,7	14,0	130	6200
M409.0250.A60.45.30	30	250	6,2	60,5	63	150,0	266	60	42,0	25,7	14,0	160	5500

Weitere Abmessungen auf Anfrage
Further sizes upon request

ap = 6,2 mm bei rx = 0,8 mm
ap = 6,2 mm can be reached with rx = 0,8 mm

Abmessungen in mm
Dimensions in mm

Das Anzugsdrehmoment der Schraube 030.3511.T10P beträgt 3,5 Nm.

Torque specification of the screw 030.3511.T10P = 3,5 Nm.

ab ø160 mm: Verfügbarkeit und innere Kühlmittelzufuhr auf Anfrage
from ø160 mm: availability and internal coolant upon customers request

Ersatzteile

Spare Parts

Planfräser Face Mill	Spannschraube Clamping Screw	TORX PLUS®- Schlüssel TORX PLUS® Wrench	Unterleg- scheibe Washer	Schraube Screw	Inbus-Schlüssel Allen Wrench	Fräseranzugs- schraube Tightening Bolt
M409.0040.A16.45.05	030.3511.T10P	T10PL	8.4.433	8.25.912		
M409...A22.07/08	030.3511.T10P	T10PL	10.5.433	10.25.912		
M409.0063.A27.45.08	030.3511.T10P	T10PL	13.0.433	12.30.912	SW10,0 DIN 911	
M409.0080.A27.45.10	030.3511.T10P	T10PL	13.0.433	12.35.912	SW10,0 DIN 911	
M409.0100.A32.45.12	030.3511.T10P	T10PL	17.0.433	16.35.7984	SW12,0 DIN 911	
M409.0125.A40.45.16	030.3511.T10P	T10PL				20.30.6367
M409.0160.A40.45.20	030.3511.T10P	T10PL		12.40.912	SW10,0 DIN 911	20.30.6367
M409.0...	030.3511.T10P	T10PL		16.50.912	SW14,0 DIN 911	30.45.6367

Tangentialfräsen

Tangential Milling

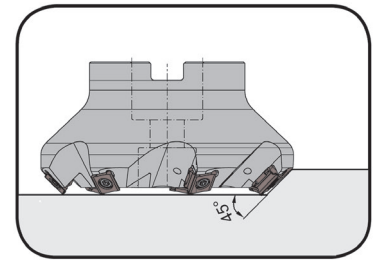


Planfräser

Face Mill

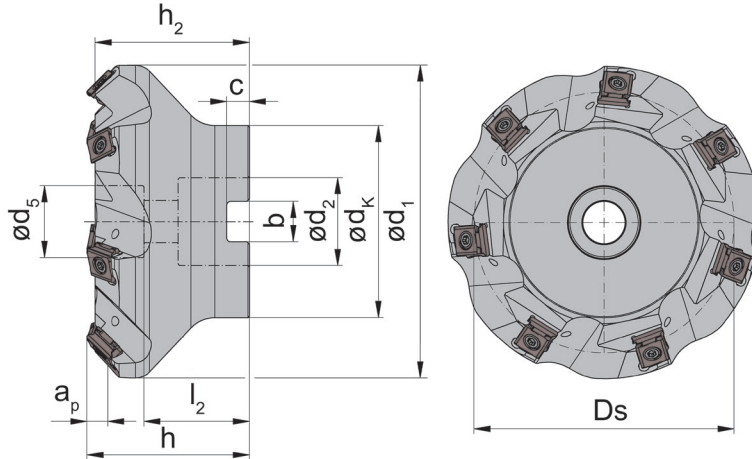
M409

mit innerer Kühlmittelzufuhr
with through coolant supply



Schneidkreis-Ø	Cutting edge Ø	40-250 mm
----------------	----------------	-----------

bis ø100 mm Aufsteckfräser nach DIN 8030-A, ø125 mm DIN8030-B,
ab ø160 mm DIN8030-C
up to ø100 mm arbor mounted cutter as per DIN 8030-A, ø125 DIN8030-B, from ø160 mm DIN 8030-C



Wendeschneidplatte
Indexable insert

Typ 409
Type

weite Teilung
wide pitch

Abbildung = rechtsschneidend
Picture = right hand cutting version

Bestellnummer Part number	Z	Ds	ap	h ₂	h	d ₅	d ₁	d ₂	l ₂	b	c	d _K	n _{max}
M409.0040.A16.45.04	4	40	6,2	32,5	35	17	55	16	18,0	8,4	5,6	33	13900
M409.0050.A22.45.05	5	50	6,2	37,5	40	20	67	22	20,0	10,4	6,3	41	12500
M409.0063.A22.45.06	6	63	6,2	37,5	40	20	79	22	20,0	10,4	6,3	49	11100
M409.0063.A27.45.06	6	63	6,2	37,5	40	22	79	27	27,5	12,4	7,0	49	11100
M409.0080.A27.45.07	7	80	6,2	47,5	50	22	96	27	27,5	12,4	7,0	59	9800
M409.0100.A32.45.08	8	100	6,2	47,5	50	30	116	32	32,5	14,4	8,0	80	8800
M409.0125.A40.45.10	10	125	6,2	60,5	63	56	141	40	35,0	16,4	9,0	89	7900
M409.0160.A40.45.14	14	160	6,2	60,5	63	90	176	40	29,0	16,4	9,0	110	6900
M409.0200.A60.45.16	16	200	6,2	60,5	63	135	216	40	42,0	25,7	14,0	130	6200
M409.0250.A60.45.20	20	250	6,2	60,5	63	150	266	60	42,0	25,7	14,0	160	5500

Weitere Abmessungen auf Anfrage
Further sizes upon request

ap = 6,2 mm bei rx = 0,8 mm
ap = 6,2 mm can be reached with rx = 0,8 mm

Abmessungen in mm
Dimensions in mm

Das Anzugsdrehmoment der Schraube 030.3511.T10P beträgt 3,5 Nm.

Torque specification of the screw 030.3511.T10P = 3,5 Nm.

ab ø160 mm: Verfügbarkeit und innere Kühlmittelzufuhr auf Anfrage
from ø160 mm: availability and internal coolant upon customers request

Ersatzteile

Spare Parts

Planfräser Face Mill	Inbus-Schlüssel Allen Wrench	Spannschraube Clamping Screw	TORX PLUS®- Schlüssel TORX PLUS® Wrench	Unterleg- scheibe Washer	Schraube Screw	Fräseranzugs- schraube Tightening Bolt
M409.0040.A16.45.04	SW6,0 DIN911	030.3511.T10P	T10PL	8.4.433	8.25.912	
M409...A22...05/06	SW8,0 DIN 911	030.3511.T10P	T10PL	10.5.433	10.25.912	
M409.0063.A27.45.06	SW10,0 DIN 911	030.3511.T10P	T10PL	13.0.433	12.30.912	
M409.0080.A27.45.07	SW10,0 DIN 911	030.3511.T10P	T10PL	13.0.433	12.35.912	
M409.0100.A32.45.08	SW12,0 DIN 911	030.3511.T10P	T10PL	17.0.433	16.35.7984	
M409.0125.A40.45.10		030.3511.T10P	T10PL			20.30.6367
M409.0160.A40.45.14	SW10,0 DIN 911	030.3511.T10P	T10PL		12.40.912	20.30.6367
M409.0...	SW14,0 DIN 911	030.3511.T10P	T10PL		16.50.912	30.45.6367

Tangentialfräsen

Tangential Milling

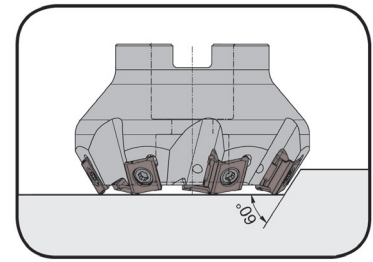


Planfräser

Face Mill

M409

mit innerer Kühlmittelzufuhr
with through coolant supply



Schneidkreis-Ø	Cutting edge Ø	40-250 mm
----------------	----------------	-----------

bis ø100 mm Aufsteckfräser nach DIN 8030-A, ø125 mm DIN8030-B,
ab ø160 mm DIN8030-C
up to ø100 mm arbor mounted cutter as per DIN 8030-A, ø125 DIN8030-B, from ø160 mm DIN 8030-C

Wendeschneidplatte
Indexable insert

Typ 409
Type

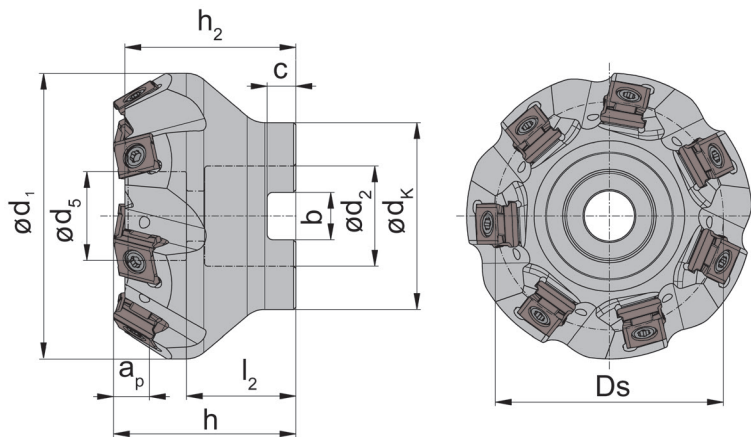


Abbildung = rechtsschneidend
Picture = right hand cutting version

enge Teilung
narrow pitch

Bestellnummer Part number	Z	Ds	ap	h2	h	d5	d1	d2	b	c	dk	nmax
M409.0040.A16.60.05	5	40	7,7	32,5	35	16,0	50	16	8,4	5,6	33	13900
M409.0050.A22.60.07	7	50	7,7	37,5	40	19,5	63	22	10,4	6,3	41	12500
M409.0063.A22.60.08	8	63	7,7	37,5	40	19,5	73	22	10,4	6,3	49	11100
M409.0063.A27.60.08	8	63	7,7	37,5	40	19,5	75	27	12,4	7,0	49	11100
M409.0080.A27.60.10	10	80	7,7	47,5	50	22,0	92	27	12,4	7,0	49	9800
M409.0100.A32.60.12	12	100	7,7	47,5	50	22,0	112	32	14,4	8,0	59	8800
M409.0125.A40.60.16	16	125	7,7	60,5	63	56,0	137	40	16,4	9,0	89	7900
M409.0160.A40.60.20	20	160	7,7	60,5	63	90,0	172	40	16,4	9,0	110	6900
M409.0200.A60.60.24	24	200	7,7	60,5	63	135,0	212	60	25,7	14,0	130	6200
M409.0250.A60.60.30	30	250	7,7	60,5	63	150,0	262	60	25,7	14,0	160	5500

Weitere Abmessungen auf Anfrage
Further sizes upon request

ap = 7,7 mm bei rx = 0,8 mm
ap = 7,7 mm can be reached with rx = 0,8 mm

Abmessungen in mm
Dimensions in mm

Das Anzugsdrehmoment der Schraube 030.3511.T10P beträgt 3,5 Nm.

Torque specification of the screw 030.3511.T10P = 3,5 Nm.

ab ø160 mm: Verfügbarkeit und innere Kühlmittelzufuhr auf Anfrage
from ø160 mm: availability and internal coolant upon customers request

Ersatzteile

Spare Parts

Planfräser Face Mill	Spannschraube Clamping Screw	TORX PLUS®-Schlüssel TORX PLUS® Wrench	Unterlegscheibe Washer	Schraube Screw	Inbus-Schlüssel Allen Wrench	Fräseranzugschraube Tightening Bolt
M409.0040.A16.60.05	030.3511.T10P	T10PL	8.4.433	8.25.912		
M409...A22...07/08	030.3511.T10P	T10PL	10.5.433	10.25.912		
M409.0063.A27.60.08	030.3511.T10P	T10PL	13.0.433	12.30.7984	SW8,0 DIN 911	
M409.0080.A27.60.10	030.3511.T10P	T10PL	13.0.433	12.35.912	SW8,0 DIN 911	
M409.0100.A32.60.12	030.3511.T10P	T10PL	17.0.433	16.35.7984	SW12,0 DIN 911	
M409.0125.A40.60.16	030.3511.T10P	T10PL				20.30.6367
M409.0160.A40.60.20	030.3511.T10P	T10PL		12.40.912	SW10,0 DIN 911	20.30.6367
M409.0...	030.3511.T10P	T10PL		16.50.912	SW14,0 DIN 911	30.45.6367

Tangentialfräsen

Tangential Milling

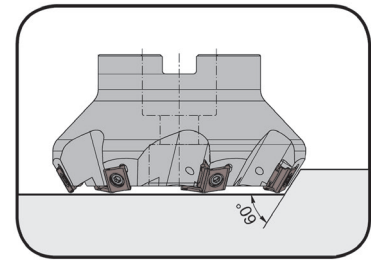


Planfräser

Face Mill

M409

mit innerer Kühlmittelzufuhr
with through coolant supply



Schneidkreis-Ø	Cutting edge Ø	40-250 mm
----------------	----------------	-----------

bis ø100 mm Aufsteckfräser nach DIN 8030-A, ø125 mm DIN8030-B,
ab ø160 mm DIN8030-C
up to ø100 mm arbor mounted cutter as per DIN 8030-A, ø125 DIN8030-B, from ø160 mm DIN 8030-C

Wendeschneidplatte
Indexable insert

Typ 409
Type

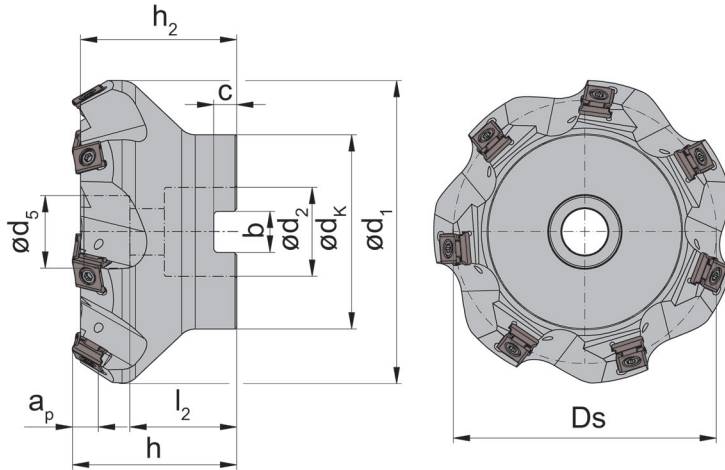


Abbildung = rechtsschneidend
Picture = right hand cutting version

weite Teilung
wide pitch

Bestellnummer Part number	Ds	ap	h ₂	h	d ₅	d ₁	d ₂	b	c	dk	n _{max}
M409.0040.A16.60.04	40	7,7	32,5	35	17	52	16	8,4	5,6	33	13900
M409.0050.A22.60.05	50	7,7	37,5	40	20	62	22	10,4	6,3	41	12500
M409.0063.A22.60.06	63	7,7	37,5	40	20	75	22	10,4	6,3	49	11100
M409.0063.A27.60.06	63	7,7	37,5	40	22	75	27	12,4	7,0	49	11100
M409.0080.A27.60.07	80	7,7	47,5	50	22	92	27	12,4	7,0	59	9800
M409.0100.A32.60.08	100	7,7	47,5	50	30	112	32	14,4	8,0	80	8800
M409.0125.A40.60.10	125	7,7	60,5	63	56	137	40	16,4	9,0	89	7900
M409.0160.A40.60.14	160	7,7	60,5	63	90	172	40	16,4	9,0	110	6900
M409.0200.A60.60.16	200	7,7	60,5	63	135	212	60	25,7	14,0	130	6200
M409.0250.A60.60.20	250	7,7	60,5	63	150	262	60	25,7	14,0	160	5500

Weitere Abmessungen auf Anfrage

Further sizes upon request

ap = 7,7 mm bei rx = 0,8 mm

ap = 7,7 mm can be reached with rx = 0,8 mm

Abmessungen in mm

Dimensions in mm

Das Anzugsdrehmoment der Schraube 030.3511.T10P beträgt 3,5 Nm.

Torque specification of the screw 030.3511.T10P = 3,5 Nm.

ab ø160 mm: Verfügbarkeit und innere Kühlmittelzufuhr auf Anfrage

from ø160 mm: availability and internal coolant upon customers request

Ersatzteile

Spare Parts

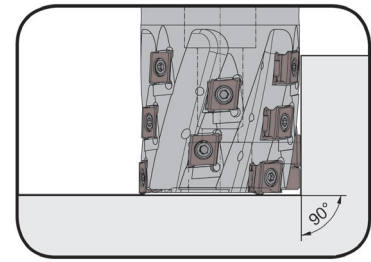
Planfräser Face Mill	Inbus-Schlüssel Allen Wrench	Spannschraube Clamping Screw	TORX PLUS®- Schlüssel TORX PLUS® Wrench	Unterleg- scheibe Washer	Schraube Screw	Fräseranzugs- schraube Tightening Bolt
M409.0040.A16.60.04	SW6,0 DIN911	030.3511.T10P	T10PL	8.4.433	8.25.912	
M409...A22...05/06	SW8,0 DIN 911	030.3511.T10P	T10PL	10.5.433	10.25.912	
M409.0063.A27.60.06	SW8,0 DIN 911	030.3511.T10P	T10PL	13.0.433	12.30.7984	
M409.0080.A27.60.07	SW10,0 DIN 911	030.3511.T10P	T10PL	13.0.433	12.35.912	
M409.0100.A32.60.08	SW12,0 DIN 911	030.3511.T10P	T10PL	17.0.433	16.35.7984	
M409.0125.A40.60.10		030.3511.T10P	T10PL			20.30.6367
M409.0160.A40.60.14	SW10,0 DIN 911	030.3511.T10P	T10PL		12.40.912	20.30.6367
M409.0...	SW14,0 DIN 911	030.3511.T10P	T10PL		16.50.912	30.45.6367

Walzenstirnfräser

Shell End Mill

M409

mit innerer Kühlmittelzufuhr
with through coolant supply



Schneidkreis-Ø Cutting edge Ø 40-63 mm

Anbindung nach DIN 8030-A
Coupling system as per DIN 8030-A

Wendeschneidplatte
Indexable insert

Typ 409
Type

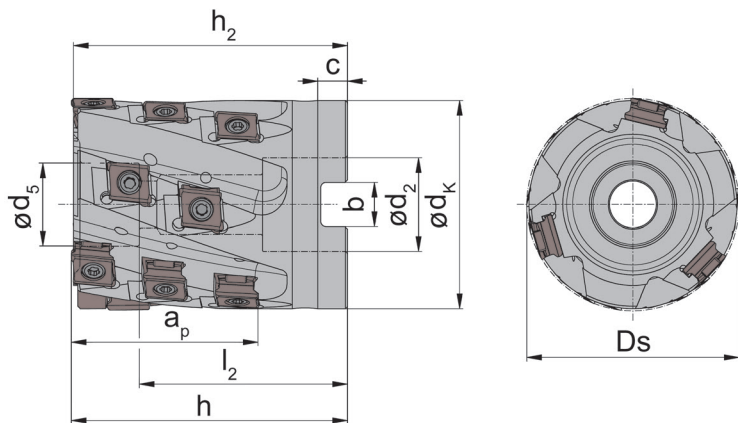


Abbildung = rechtsschneidend
Picture = right hand cutting version

Bestellnummer Part number	Z	Z _{eff}	D _s	a _p	h ₂	h	d ₅	d ₂	l ₂	b	c	d _k	n _{max}
M409.0040.A16.W.10	10	2	40	43,2	64,5	65	16,0	16	53,4	8,4	5,6	39	13900
M409.0050.A22.W.15	15	3	50	43,2	64,5	65	19,5	22	49,0	10,4	6,3	49	12500
M409.0063.A27.W.20	20	4	63	43,2	64,5	65	21,5	27	48,8	12,4	7,0	62	11100

Weitere Abmessungen auf Anfrage
Further sizes upon request

Abmessungen in mm
Dimensions in mm

Wendeschneidplatte R409.093.U.08 ist bevorzugt zu verwenden.
Indexable insert R409.093.U.08 is preferred to use.

Das Anzugsdrehmoment der Schraube 030.3511.T10P beträgt 3,5 Nm.
Torque specification of the screw 030.3511.T10P = 3,5 Nm.

Ersatzteile

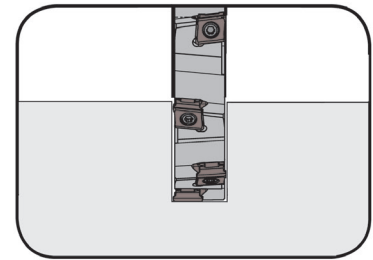
Spare Parts

Walzenstirnfräser Shell End Mill	Spannschraube Clamping Screw	TORX PLUS®-Schlüssel TORX PLUS® Wrench	Unterlegscheibe Washer	Zylinderschraube Cylindrical screw
M409.0040.A16.W.10	030.3511.T10P	T10PL	8.4.433	8.55.912
M409.0050.A22.W.15	030.3511.T10P	T10PL	10.5.433	10.50.912
M409.0063.A27.W.20	030.3511.T10P	T10PL	13.0.433	

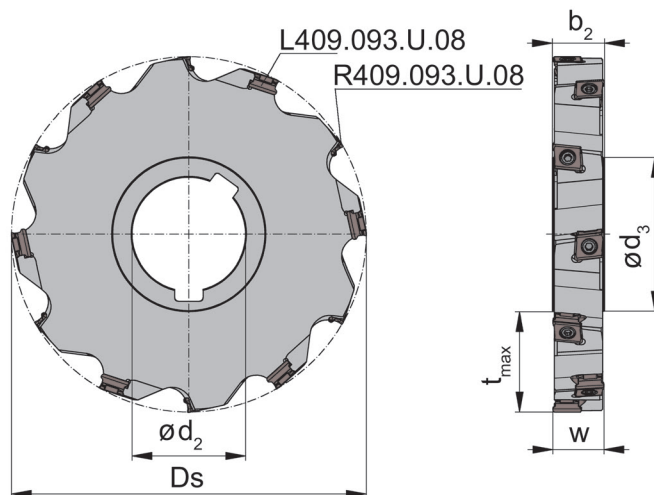
Scheibenfräser

Disc Milling Cutter

M409



Schneidkreis-Ø	Cutting edge Ø	100-125 mm
----------------	----------------	------------



Wendeschneidplatte
Indexable insert

Typ 409
Type

Abbildung = rechtsschneidend
Picture = right hand cutting version

Bestellnummer Part number	Z	Z _{eff}	D _s	t _{max}	d ₂	b ₂	w	n _{max}	rechte WSP right hand insert	linke WSP left hand insert
M409.0100.32.S.14	10	5	100	26,0	32	14,4	14	8800	5x R409.093.U.08	5x L409.093.U.08
M409.0100.32.S.18	10	5	100	26,0	32	18,4	18	8800	5x R409.093.U.08	5x L409.093.U.08
M409.0125.40.S.14	12	6	125	34,5	40	14,4	14	7900	6x R409.093...	6x L409.093...
M409.0125.40.S.18	12	6	125	34,5	40	18,4	18	7900	6x R409.093...	6x L409.093...

Weitere Abmessungen auf Anfrage
Further sizes upon request

Abmessungen in mm
Dimensions in mm

Das Anzugsdrehmoment der Schraube 030.3511.T10P beträgt 3,5 Nm.
Torque specification of the screw 030.3511.T10P = 3,5 Nm.

Ersatzteile

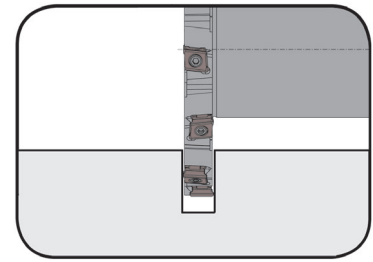
Spare Parts

Scheibenfräser Disc Milling Cutter	Spannschraube Clamping Screw	TORX PLUS®-Schlüssel TORX PLUS® Wrench
M409...	030.3511.T10P	T10PL

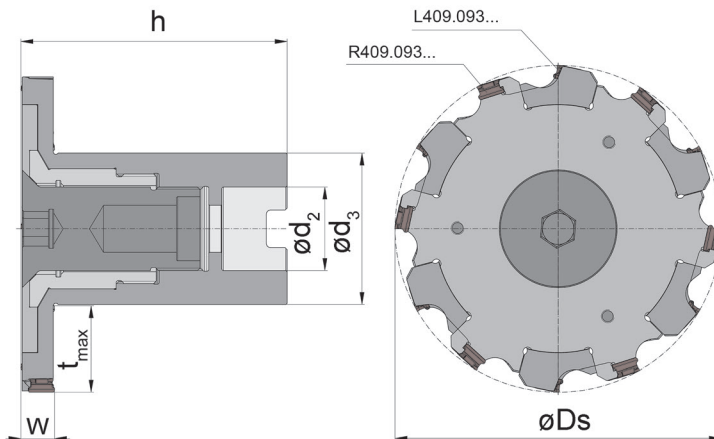
Aufsteckfräser

Arbor Mounted Cutter

M409



Schneidkreis-Ø	Cutting edge Ø	125 mm
----------------	----------------	--------



für Wendeschneidplatte
for Indexable insert

Typ
Type 409

Aufsteckfräser
einstellbar!
Arbor mounted cutter
is adjustable!

Bestellnummer Part number	Z	Z _{eff}	Ds	t _{max}	h _{min}	h _{max}	d ₃	d ₂	w _{min}	w _{max}	rechte WSP right hand insert	linke WSP left hand insert
M409.0125.A32.ES.129	12	6	125	32,5	102	107,9	58	32	12,9	18,8	6x R409.093...	6x L409.093...

Weitere Abmessungen auf Anfrage
Further sizes upon request

Abmessungen in mm
Dimensions in mm

Das Anzugsdrehmoment der Schraube 030.3511.T10P beträgt 3,5 Nm.
Torque specification of the screw 030.3511.T10P = 3,5 Nm.

Ersatzteile

Spare Parts

Aufsteckfräser Arbor Mounted Cutter	Inbus-Schlüssel Allen wrench	Schraube Screw	Spannschraube Spannschraube	TORX PLUS®- Schlüssel TORX PLUS® Wrench	Unterleg- scheibe Washer
M409.0125.A32.ES.129	SW12,0 DIN 911	C409.0125.A32.ES.129	030.3511.T10P	T10PL	17.0.433

Ersatzteile

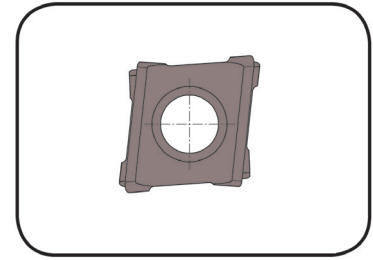
Spare Parts

Aufsteckfräser Arbor Mounted Cutter	Scheibe Plate	Verstellhülse Adjusting Sleeve	Verstelladapter Adjustment Adapter	Grundkörper Basic Body
M409.0125.A32.ES.129	D409.0125.A32.ES.129	H409.0125.A32.ES.129	A409.0125.A32.ES.129	G409.0125.A32.ES.129

Wendeschneidplatte

Indexable insert

409

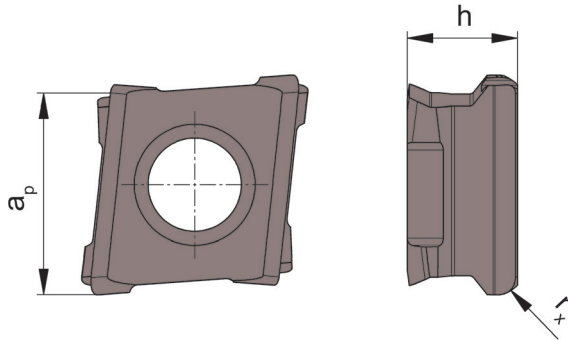


Schnitttiefe bis	Depth of cut up to	9,3 mm
------------------	--------------------	--------

präzisionsgesintert
precision sintered

für Frälerschaft
for Milling shank

Typ M409
Type



mit 4 nutzbaren
Schneidkanten
with 4 usable cutting edges

Bestellnummer Part number	a_p	h	r_x	AS46	AS4B	IG35	NE2B
R/L409.093.U.04	9,3	5,2	0,4	▲▲	▲/▲		
R/L409.093.U.08	9,3	5,2	0,8	▲▲	▲/▲		
R/L409.093.U.12	9,3	5,2	1,2	▲▲	▲/▲		
R/L409.093.W.04	9,3	5,2	0,4			▲/▲	▲/▲
R/L409.093.W.08	9,3	5,2	0,8			▲/▲	▲/▲
R/L409.093.W.12	9,3	5,2	1,2			▲/▲	▲/▲

▲ ab Lager / on stock Δ 4 Wochen / 4 weeks x auf Anfrage / upon request

● empfohlen / recommended

o bedingt einsetzbar / alternative recommendation

- nicht geeignet / not suitable

■ unbeschichtete HM-Sorten / uncoated grades

■ beschichtete HM-Sorten / coated grades

■ bestückt/Cermet / brazed/Cermet

Ausführung R oder L angeben

State R or L version

Abmessungen in mm

Dimensions in mm

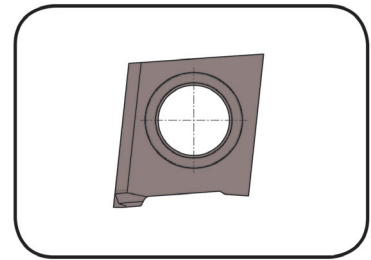
P	o	●	-	-
M	o	●	●	-
K	●	●	-	-
N	o	o	-	●
S	o	●	●	-
H	-	-	-	-

HM-Sorten
Carbide grades

Wendeschneidplatte

Indexable insert

409

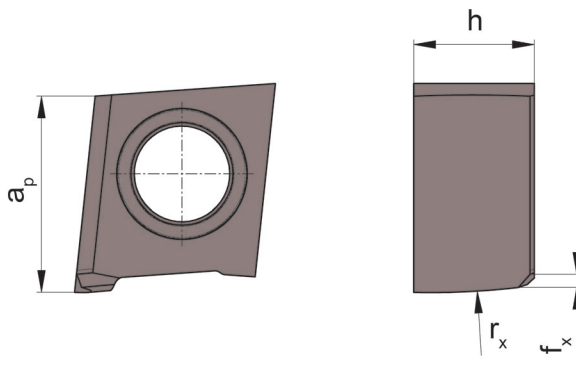


Schnitttiefe bis	Depth of cut up to	9,3 mm
------------------	--------------------	--------

präzisionsgesintert
precision sintered

für Frälerschaft
for Milling shank

Typ M409
Type



mit 4 nutzbaren
Schneidkanten
with 4 usable cutting edges

Bestellnummer Part number	a_p	h	r_x	f_x	AS4B
R409.093.S.F4	9,3	5,2	100	0,4	▲

▲ ab Lager / on stock Δ 4 Wochen / 4 weeks x auf Anfrage / upon request

● empfohlen / recommended

o bedingt einsetzbar / alternative recommendation

- nicht geeignet / not suitable

□ unbeschichtete HM-Sorten / uncoated grades

■ beschichtete HM-Sorten / coated grades

■ bestückt/Cermet / brazed/Cermet

Ausführung R oder L angeben

State R or L version

Abmessungen in mm

Dimensions in mm

P	•
M	•
K	•
N	o
S	•
H	-

HM-Sorten
Carbide grades

Schnittdaten M406 / M409

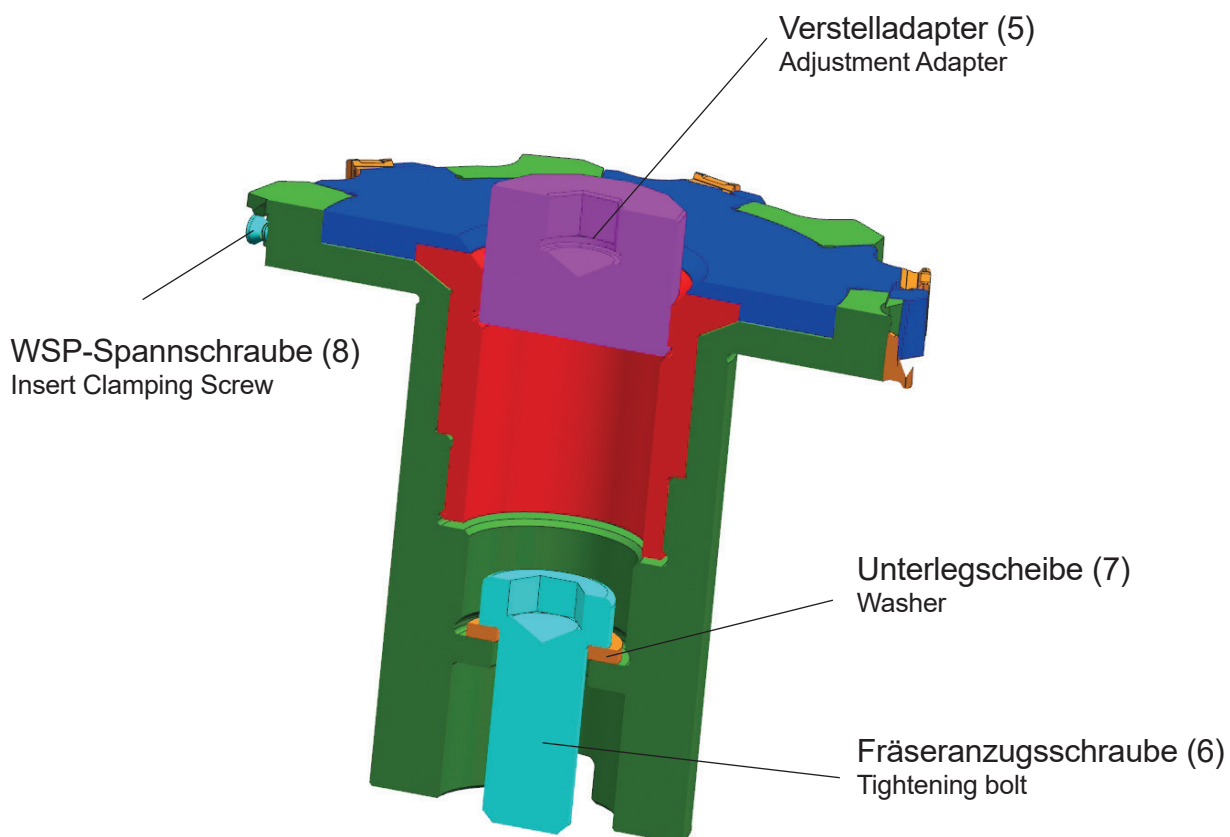
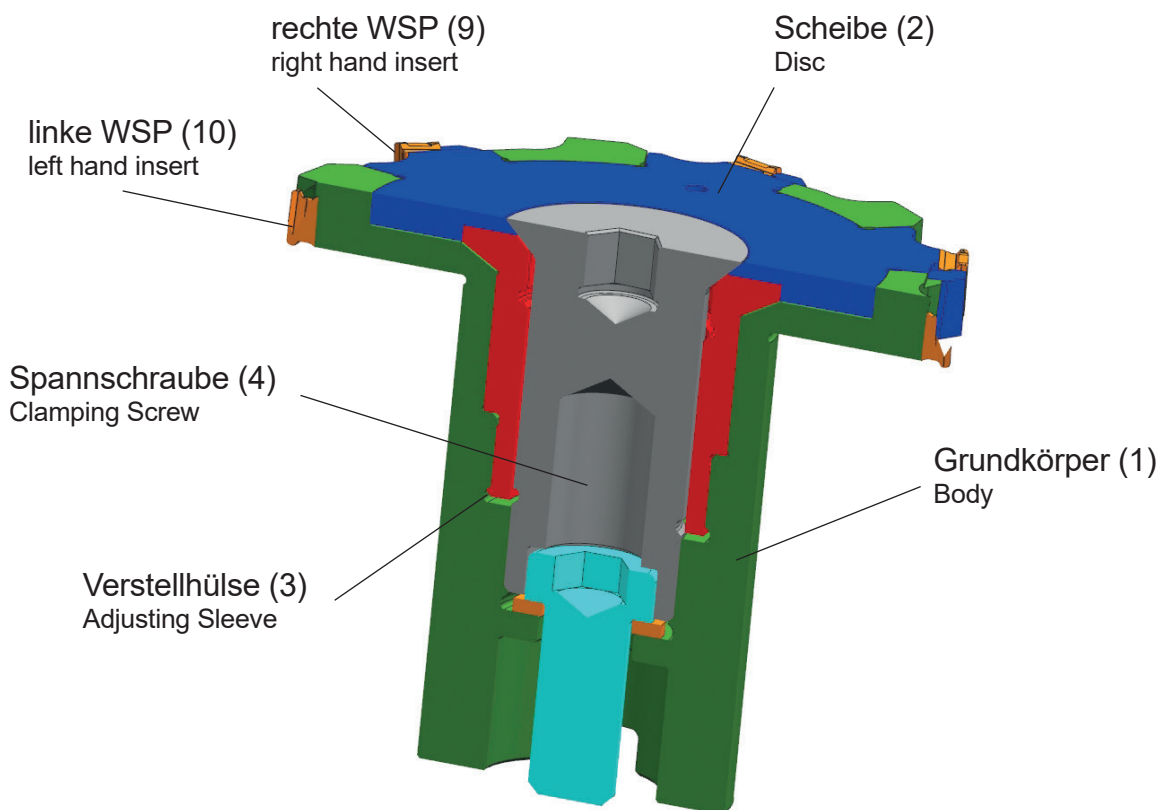
Cutting Data M406 / M409



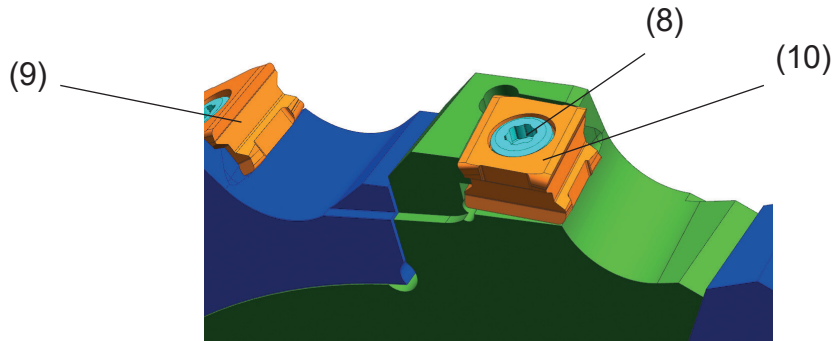
Richtwerte für Schnittgeschwindigkeit v_c und mittlere Spandicke h_m zur Berechnung des Vorschubs mittels Schnittdatenprogramm »HCT«.

Standard values for cutting speeds v_c and medium thickness h_m for calculating feed rates by calculating cutting programm »HCT«.

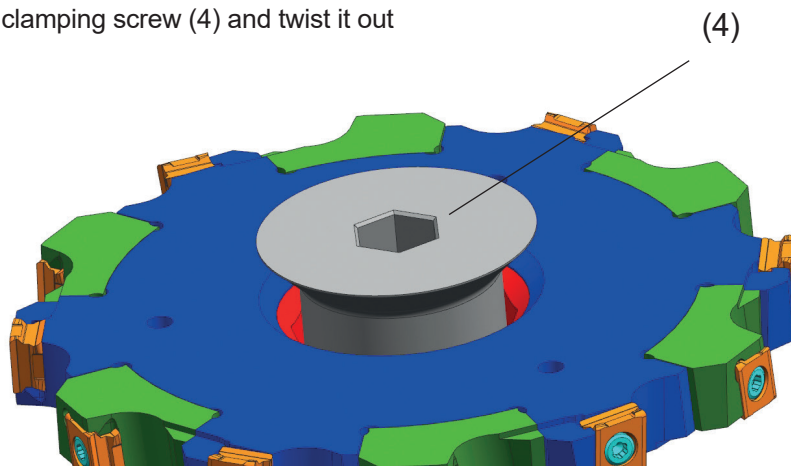
Werkstoff Material		Härte Hardness Brinell (HB)	Schnittgeschwindigkeit Cutting speed v_c (m/min)	mittlere Spandicke medium thickness of chip h_m (mm)	
P	Kohlenstoffstahl Carbon steel	0,2% C	140	240	0,14
		0,4% C	180	210	
		0,6% C	200	160	
	Legierter Stahl Alloyed steel	geglüht annealed	180	150	0,10
		vergütet quenched	280	120	
			350	70	
	hochlegierter Stahl high alloyed steel (>5%)	geglüht annealed	200	70	0,10
Stahlguss Cast steel	unlegiert unalloyed	180	180	0,10	
	legiert alloyed	220	120		
M	Rostfreier Stahl Stainless steel	martensitisch, ferritisch martensitic, ferritic	200	130	0,09
		austenitisch austenitic	180	120	0,08
K	Grauguss Grey cast iron	niedrige Festigkeit low tensile strength	180	100	0,16
		hohe Festigkeit high tensile strength	250	90	
	Kugelgraphitguss Spheroidal graphite cast iron	ferritisch ferritic	160	120	0,13
		perlitisch perlitic	250	60	
	Temperguss Malleable cast iron	ferritisch ferritic	125	100	0,13
perlitisch perlitic		225	120		
N	Al-Legierungen Al-alloys	nicht vergütbar not heat treatable	30-80	600	0,12
		vergütbar heat treatable	80-120	500	0,10
	Al-Guss-Legierung Al-cast-alloy	nicht vergütbar not heat treatable	80	600	0,12
		vergütbar heat treatable	100	500	0,10
	Kupfer-Legierungen Copper-alloys	nicht vergütbar not heat treatable	90	500	0,12
		vergütbar heat treatable	100	400	0,10
S	Warmfeste Legierung Heat resistant alloy (Fe)	geglüht annealed	200	80	0,09
		gehärtet hardened	275	-	
	Warmfeste Legierung Heat resistant alloy (Ni, Co)	geglüht annealed	250	40	0,09
		gehärtet hardened	350	-	



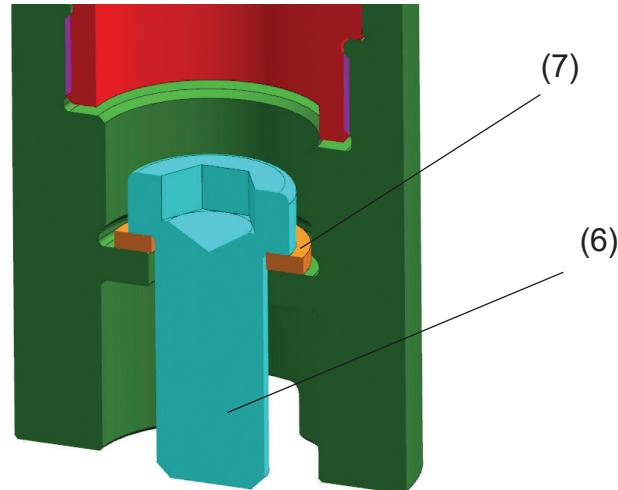
1. Montage der Wendeschneidplatten mittels WSP-Spannschraube (8);
[rechte WSP (9) und linke WSP (10) Ausführung]
Mount the indexable insert using clamping screw(8);
[right-hand insert (9) and left-hand insert (10) version]



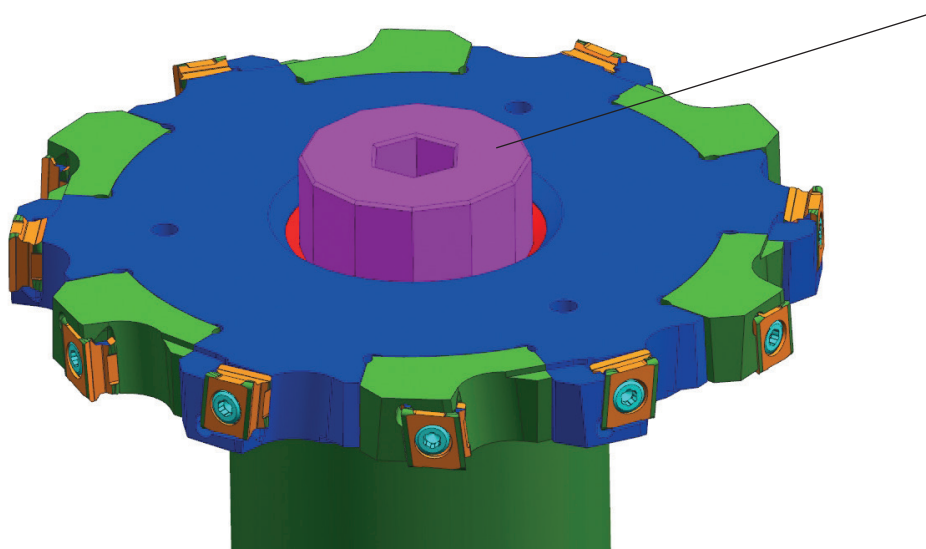
2. Spannschraube (4) lösen und heraus drehen
Loosen the clamping screw (4) and twist it out



3. Fräs Werkzeug mit beigelegter Unterlegscheibe (7) und Fräseranzugsschraube (6) auf die Werkzeugaufnahme (nicht abgebildet) montieren
Mount the milling tool with the enclosed washer (7) and cutter tightening bolt (6) on the toolholder (not shown)



4. Schneidbreite des Fräsers mit Hilfe des Verstelladapters (5) auf das geforderte Maß voreinstellen
Pre-set the cutting width of the milling cutter to the required dimension with the aid of the adjustment adapter (5)



Einstellung auf einem Werkzeugvoreinstellgerät:

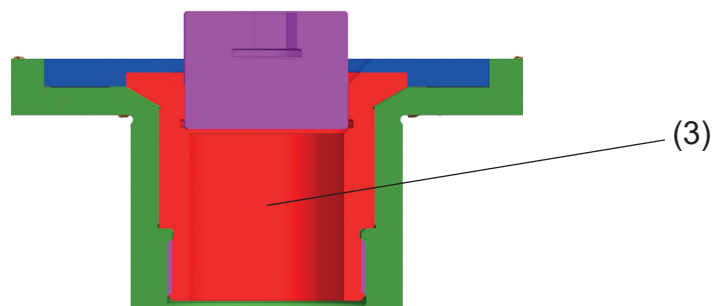
- Montiertes Werkzeug in die Adaption des Voreinstellgerätes einsetzen
- Sicher stellen, dass das Mindestmaß (System 409 → 12,9 mm; System 406 → 9,6 mm) des Werkzeugs eingestellt ist.

Anmerkung: Verstellhülse (3) ist auf Anschlag eingedreht

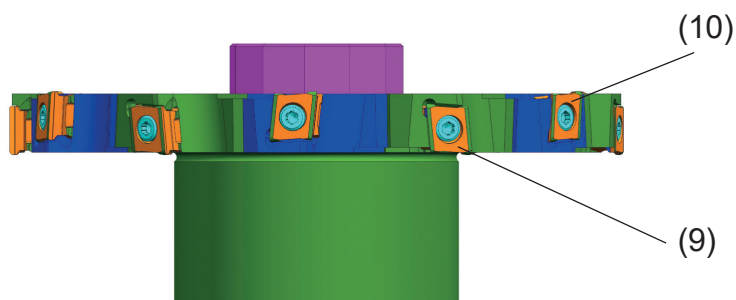
Adjustment on a tool presetter:

- Insert the mounted tool into the adapter of the presetter.
- Ensure the minimum dimension (system 409 → 12.9 mm; System 406 → 9.6 mm) of the tool.

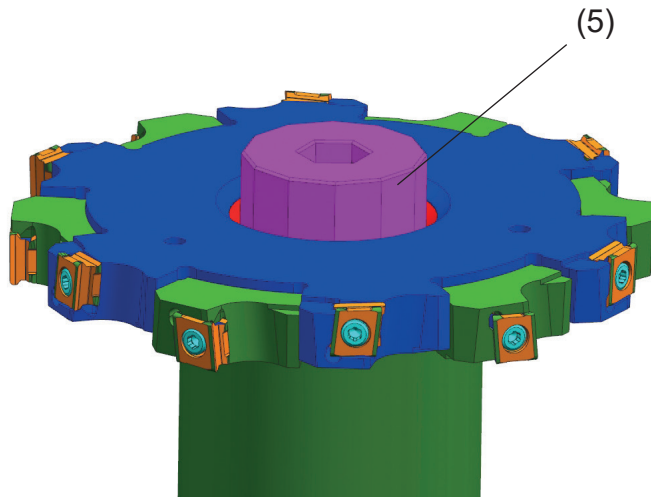
Note: Adjusting sleeve (3) is tightened fully



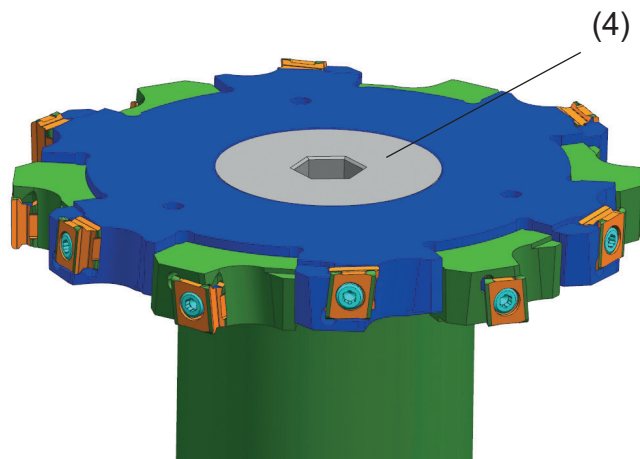
- Untere Schneidenreihe ausmessen [linke WSP's (9)]
 - Obere Schneidenreihe ausmessen [rechte WSP's (10)]
- Measure the lower cutting edge row [left hand inserts (9)]
 - Measure the upper cutting edge row [right hand inserts (10)]



- e. Mittels des Verstelladapters (5) die Schneidbreite justieren (axiale Verstellung je Umdrehung entspricht 1,5 mm)
- e. Adjust the cutting width by means of the adjustment adapter (5) (axial adjustment for each turn corresponds to 1.5 mm)



- f. Spannschraube (4) eindrehen und festziehen
- f. Screw in and tighten the clamping screw (4)



Hinweis:

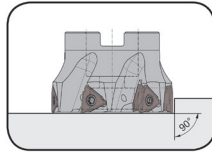
- 1) Nach der ersten gefertigten Nut ist diese zu messen bzw. zu prüfen. Eine Korrektur der Schneidbreite des Fräswerkzeugs ist gegebenenfalls vorzunehmen.
- 2) Grundsätzlich ist bei der Montage und Demontage auf Sauberkeit der einzelnen Teile zu achten.
- 3) Empfehlenswert ist das Schmieren bzw. Fetten der Lauf- und Gewindeflächen des Einstellmechanismus.
- 4) Die maximale Schneidbreite beachten;
System 409 → 18,8 mm; System 406 → 12,9 mm

Note:

- 1) After the first groove has been machined, it must be measured or checked. If necessary, the cutting width of the milling tool must be corrected.
- 2) The individual parts must be kept clean during assembly and disassembly
- 3) We recommend lubricating or greasing the contact and thread surfaces of the adjustment mechanism.
- 4) Observe the maximum cutting width;
System 409 → 18.8 mm; System 406 → 12.9 mm

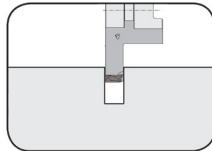


Eckfräser
Shoulder Mill
M610



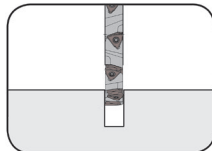
Seite/Page
M40

Aufsteckfräser
Arbor Mounted Cutter
M610



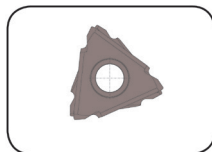
Seite/Page
M41

Scheibenfräser
Disc Milling Cutter
M610



Seite/Page
M42

Schneidplatte
Insert
610

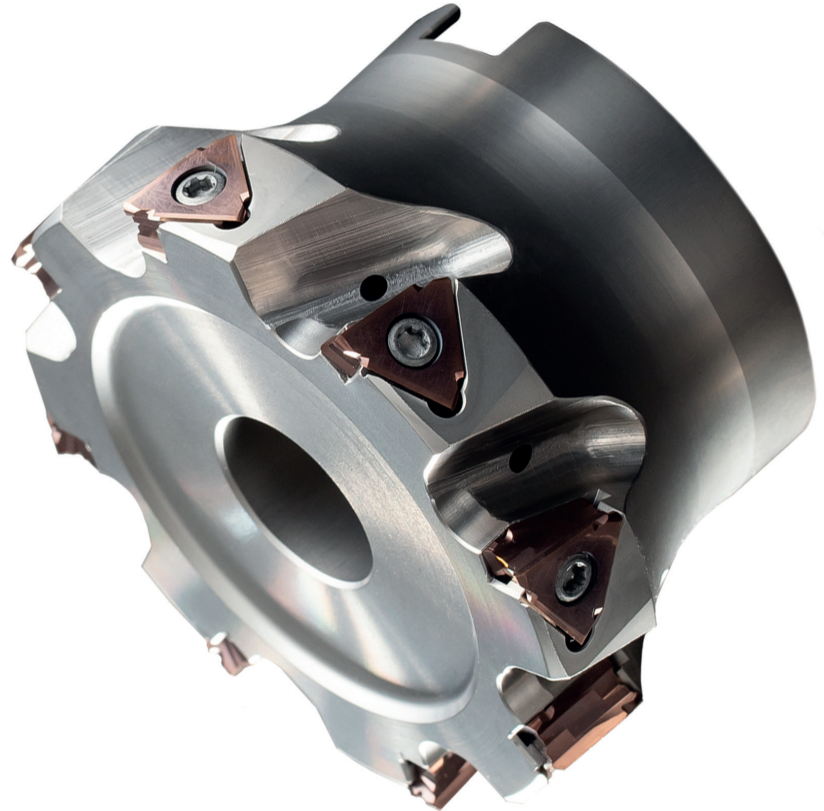


Seite/Page
M43

Schnittdaten
Cutting Data

Seite/Page
M44

M610



**Tangentialfräsen
mit System 610**

Schneidkreis-Ø 100-125 mm

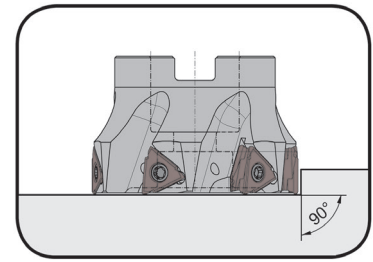
**Tangential milling
with system 610**

Cutting edge ø 100-125 mm

Eckfräser

Shoulder Mill

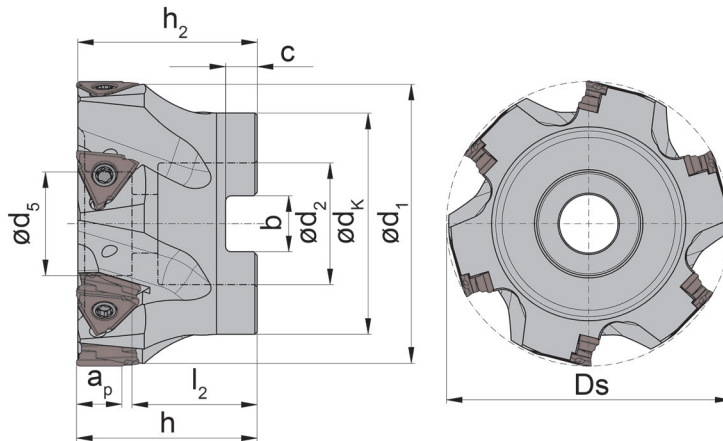
M610



Schneidkreis-Ø	Cutting edge Ø	50-125 mm
----------------	----------------	-----------

für Wendeschneidplatte
for Indexable insert

Typ
Type 610



Bestellnummer Part number	Z	Ds	ap	h ₂	h	d ₅	d ₁	d ₂	l ₂	b	c	d _k	n _{max}
M610.0050.A22.05	5	50	9,9	39,7	40	19,5	49	22	24,0	10,4	6,3	41	10000
M610.0063.A22.06	6	63	9,9	39,7	40	19,5	62	22	25,0	10,4	6,3	49	9000
M610.0063.A27.06	6	63	9,9	39,7	40	23,0	62	27	27,5	12,4	7,0	49	9000
M610.0080.A27.08	8	80	9,9	49,7	50	21,5	79	27	28,0	12,4	7,0	59	8000
M610.0100.A32.10	10	100	9,9	49,7	50	30,0	99	32	33,0	14,4	8,0	80	7000
M610.0125.A40.12	12	125	9,9	62,7	63	56,0	124	40	35,0	16,4	9,0	89	6000

Abmessungen in mm
Dimensions in mm

Das Anzugsdrehmoment der Schraube 030.3513.T15P beträgt 3,5 Nm.
Torque specification of the screw 030.3513.T15P = 3,5 Nm.

Ersatzteile

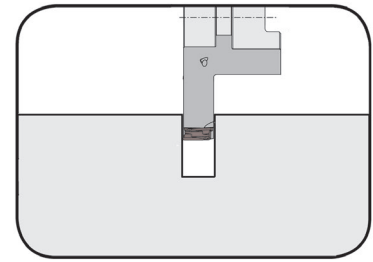
Spare Parts

Eckfräser Shoulder Mill	Schraube Screw	Unterleg- scheibe Washer	Inbus-Schlüssel Allen Wrench	Schlüssel Wrench	Spannschraube Clamping Screw	TORX PLUS®-Schlüssel TORX PLUS® Wrench	Fräseranzugs- schraube Tightening Bolt
M610.0050.A22.05	10.25.912	10.5.433	SW8,0 DIN 911	-	030.3513.T15P	T15PQ	-
M610.0063.A22.06	10.25.912	10.5.433	SW8,0 DIN 911	-	030.3513.T15P	T15PQ	-
M610.0063.A27.06	12.30.7984	13.0.433	SW8,0 DIN 911	-	030.3513.T15P	T15PQ	-
M610.0080.A27.08	12.30.912	13.0.433	SW10,0 DIN 911	-	030.3513.T15P	T15PQ	-
M610.0100.A32.10	16.35.7984	17.0.433	SW12,0 DIN 911	-	030.3513.T15P	T15PQ	-
M610.0125.A40.12	-	-	-	40.20.6368	030.3513.T15P	T15PQ	20.30.6367

Aufsteckfräser

Arbor Mounted Cutter

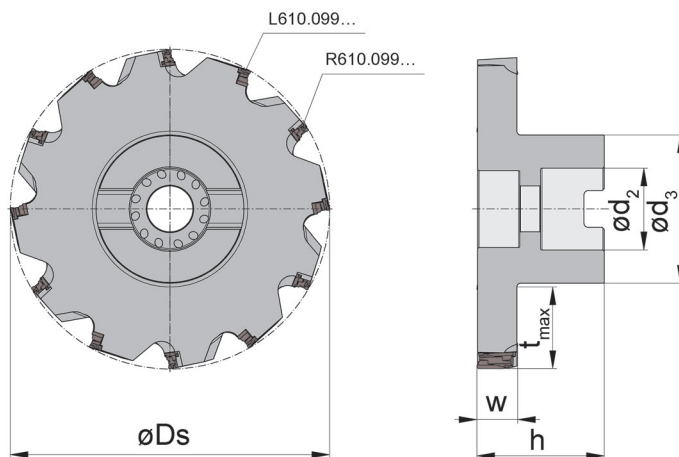
M610



Schneidkreis-Ø	Cutting edge Ø	100-125 mm
----------------	----------------	------------

für Wendeschneidplatte
for Indexable insert

Typ 610
Type



Bestellnummer Part number	Z	Z _{eff}	Ds	t _{max}	h	d ₃	d ₂	n _{max}	w	rechte WSP right hand insert	linke WSP left hand insert
M610.0100.A27.S.16	10	5	100	25,0	50	48	27	7000	16	5x R610.099.U....	5x L610.099.U....
M610.0125.A32.S.16	12	6	125	32,5	50	58	32	6000	16	6x R610.099.U....	6x L610.099.U....

Abmessungen in mm
Dimensions in mm

Das Anzugsdrehmoment der Schraube 030.3513.T15P beträgt 3,5 Nm.
Torque specification of the screw 030.3513.T15P = 3,5 Nm.

Ersatzteile

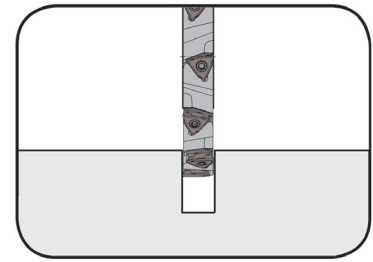
Spare Parts

Aufsteckfräser Arbor Mounted Cutter	Inbus-Schlüssel Allen Wrench	Spannschraube Clamping Screw	TORX PLUS®- Schlüssel TORX PLUS® Wrench	Unterlegscheibe Washer	Zylinderschraube Cylindrical screw
M610.0100.A27.S.16	SW10,0 DIN 911	030.3513.T15P	T15PQ	13.0.433	12.35.912
M610.0125.A32.S.16	SW12,0 DIN 911	030.3513.T15P	T15PQ	17.0.433	16.35.7984

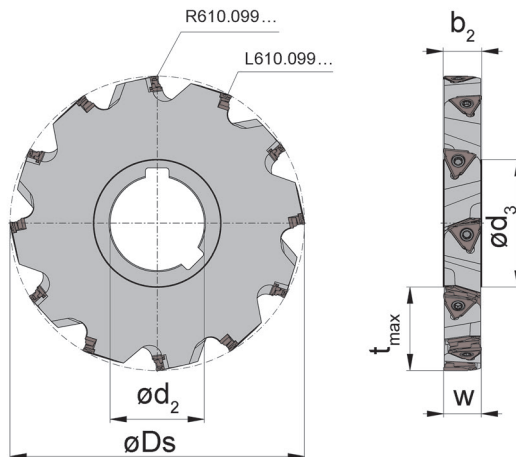
Scheibenfräser

Disc Milling Cutter

M610



Schneidkreis-Ø	Cutting edge Ø	100-125 mm
----------------	----------------	------------



für Wendeschneidplatte
for Indexable insert

Typ 610
Type

Bestellnummer Part number	Z	Z _{eff}	Ds	t _{max}	b ₂	d ₂	d ₃	w	n _{max}	rechte WSP right hand insert	linke WSP left hand insert
M610.0100.32.S.16	10	5	100	26,0	16,4	32	46	16	7000	5x R610.099.U....	5x L610.099.U....
M610.0125.40.S.16	12	6	125	34,5	16,4	40	54	16	6000	6x R610.099.U....	6x L610.099.U....

Abmessungen in mm
Dimensions in mm

Das Anzugsdrehmoment der Schraube 030.3513.T15P beträgt 3,5 Nm.
Torque specification of the screw 030.3513.T15P = 3,5 Nm.

Ersatzteile

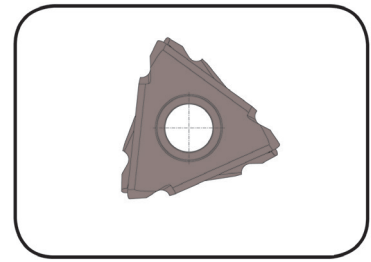
Spare Parts

Scheibenfräser Disc Milling Cutter	Spannschraube Clamping Screw	TORX PLUS®-Schlüssel TORX PLUS® Wrench
M610...	030.3513.T15P	T15PQ

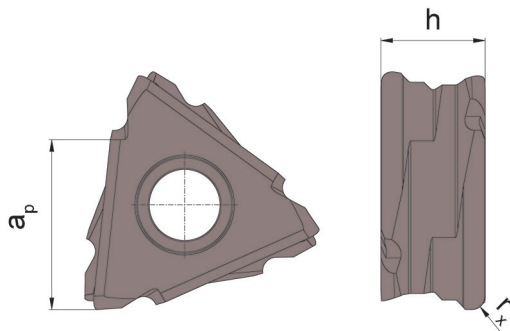
Wendeschneidplatte

Indexable Insert

610



Schnitttiefe a_p	Depth of cut a_p	9,9 mm
--------------------	--------------------	--------



für Fräser
for Milling tool

Typ M610
Type

mit 6 nutzbaren
Schneidkanten
with 6 usable cutting edges

Bestellnummer Part number	a_p	h	r_x	AS46	AS4B	IG35	NE2B
R/L610.099.U.04	9,9	6,2	0,4	▲/△	▲/▲		
R/L610.099.U.08	9,9	6,2	0,8	▲/△	▲/▲		
R/L610.099.W.04	9,9	6,2	0,4			▲/△	△/△
R/L610.099.W.08	9,9	6,2	0,8			▲/△	△/△

▲ ab Lager / on stock △ 4 Wochen / 4 weeks x auf Anfrage / upon request

● empfohlen / recommended

o bedingt einsetzbar / alternative recommendation

- nicht geeignet / not suitable

□ unbeschichtete HM-Sorten / uncoated grades

■ beschichtete HM-Sorten / coated grades

■ bestückt/Cermet / brazed/Cermet

Abmessungen in mm

Dimensions in mm

P	○	●	-	-
M	○	●	●	-
K	●	●	-	-
N	○	○	-	●
S	○	●	●	-
H	-	-	-	-

HM-Sorten
Carbide grades

Schnittdaten

Cutting Data



Richtwerte für Schnittgeschwindigkeit v_c und mittlere Spandicke h_m zur Berechnung des Vorschubs mittels Schnittdatenprogramm »HCT«.

Standard values for cutting speeds v_c and medium thickness h_m for calculating feed rates by calculating cutting program »HCT«.

Werkstoff Material		Härte Hardness Brinell (HB)	Schnittgeschwindigkeit Cutting speed v_c (m/min)	mittlere Spandicke medium thickness of chip h_m (mm)	
P	Kohlenstoffstahl Carbon steel	0,2% C	140	0,1	
		0,4% C	180		
		0,6% C	200		
	Legierter Stahl Alloyed steel	geglüht annealed	180	150	0,07
		vergütet quenched	280	120	
			350	70	
	hochlegierter Stahl high alloyed steel (>5%)	geglüht annealed	200	70	0,07
Stahlguss Cast steel	unlegiert unalloyed	180	180	0,07	
	legiert alloyed	220	120		
M	Rostfreier Stahl Stainless steel	martensitisch, ferritisch martensitic, ferritic	200	130	0,06
		austenitisch austenitic	180	120	0,06
K	Grauguss Grey cast iron	niedrige Festigkeit low tensile strength	180	100	0,11
		hohe Festigkeit high tensile strength	250	90	
	Kugelgraphitguss Spheroidal graphite cast iron	ferritisch ferritic	160	120	0,09
		perlitisches perlitic	250	60	
	Temperguss Malleable cast iron	ferritisch ferritic	125	100	0,09
perlitisches perlitic		225	120		
N	Al-Legierungen Al-alloys	nicht vergütbar not heat treatable	30-80	600	0,08
		vergütbar heat treatable	80-120	500	0,07
	Al-Guss-Legierung Al-cast-alloy	nicht vergütbar not heat treatable	80	600	0,08
		vergütbar heat treatable	100	500	0,07
	Kupfer-Legierungen Copper-alloys	nicht vergütbar not heat treatable	90	500	0,08
		vergütbar heat treatable	100	400	0,07
S	Warmfeste Legierung Heat resistant alloy (Fe)	geglüht annealed	200	80	0,06
		gehärtet hardened	275	-	
	Warmfeste Legierung Heat resistant alloy (Ni, Co)	geglüht annealed	250	40	0,06
		gehärtet hardened	350	-	



Zubehör

- Drehmoment-Schraubendreher
- Einstellwerkzeuge
- Wechselklingen
- Universal-Bithalter
- Bithalter mit Quergriff
- Stiftschlüssel

Additional Equipment

- Torque Screw Driver
- Device for setting the required torque
- Blades
- Universal Bitholder
- Universal Bitholder with T-handle
- Wrench



D 041 VL
0,4-1 Nm

Drehmoment-Schraubendreher mit Skala
- mit variabler Einstellmöglichkeit
- numerische Drehmoment-Anzeige in Fensterskala
Drehmoment stufenlos einstellbar mit Einstellwerkzeug
Torque-Setter (im Lieferumfang enthalten).
Ergonomischer Mehrkomponentengriff, extrem handlich
durch leichte und kompakte Bauweise. Klicksignal beim
Erreichen des eingestellten Drehmomentwertes.
(Normen: EN ISO 6798, BS EN 26789, ASME B107.14.M.)
(Genauigkeit: $\pm 6\%$, rückführbar auf nationale Normale)



D 15 VL
1-5 Nm

Torque screw driver with scale
- variable torque setting
- adjusted torque is shown on display
The Torque can be adjusted with a special torque setter (included).
Ergonomical form gives perfect handling abilities. Audible signal when
set torque is reached.
(Standard: EN ISO 6798, BS EN 26789, ASME B 107.14.M.)
(Precision: $\pm 6\%$)



D 28 VL
2-7 Nm



ED 28 VL
für / for
D041VL / D15VL / D28VL

Einstellwerkzeug für Drehmoment-Schraubendreher
Griff: Celluloseacetat mit microfeiner Oberflächenstruktur
Klinge: Achtkantklinge, durchgehend gehärtet, verzinkt

Device for setting the required torque.
Handle: Celluloseacetat with micro structured surface
Blade: Octogonal (8 flats) blade, hardened galvanized



DT6PK
DT7PK
DT8PK
DT9PK
DT10PK
DT15PK
DT20PK
DT25PK

für / for
D041VL / D15VL / D28VL



Plus

Wechselklinge für TORX PLUS® Schrauben

Klinge: Hochwertiger Chrom-Vanadium-Molybdän Stahl, durchgehend gehärtet, mattverchromt
Wiha Chrom Top-Klingenspitze garantiert höchste Maßhaltigkeit.

Farbcodierung dunkelgrün

Anwendung: Zum kontrollierten Verschrauben bei vorgegebenem Drehmoment, in Kombination mit einem Wiha Drehmomentgriff.

Blade for TORX-Plus® screws

Blade: High quality Chrome-Vanadium steel, through hardened, chrome plated.

Wiha Chrome Blade guarantees maximum precision. Colored code dark green

Utilization: Controlled screw setting with definite torque in combination with Wiha torque screw driver handle.



DT6K
DT8K
DT15K

für / for
D041VL / D15VL / D28VL



Wechselklinge für Torx Schrauben

Klinge: Hochwertiger Chrom-Vanadium-Molybdän Stahl, durchgehend gehärtet, mattverchromt
Wiha Chrom Top-Klingenspitze garantiert höchste Maßhaltigkeit.

Farbcodierung dunkelgrün

Anwendung: Kontrolliertes Verschrauben bei vorgegebenem Drehmoment, in Kombination mit einem Wiha Drehmomentgriff.

Blade for Torx screws

Blade: High quality Chrome-Vanadium steel, through hardened, chrome plated.

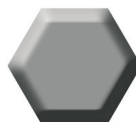
Wiha Chrome Blade guarantees maximum precision. Colored code dark green

Utilization: Controlled screw setting with definite torque in combination with Wiha torque screw driver handle.



DSW15K
DSW20K
DSW25K
DSW30K
DSW40K

für / for
D041VL / D15VL / D28VL



Wechselklinge für Innensechskant-Schrauben

Klinge: Hochwertiger Chrom-Vanadium-Molybdän-Stahl, durchgehend gehärtet, mattverchromt
Wiha Chrom Top-Klingenspitze garantiert höchste Maßhaltigkeit.

Farbcodierung rot

Anwendung: Kontrolliertes Verschrauben bei vorgegebenem Drehmoment, in Kombination mit einem Wiha Drehmomentgriff.

Blade for allen screws

Blade: High quality Chrome-Vanadium steel, through hardened, chrome plated.

Wiha Chrome Blade guarantees maximum precision. Colored code red

Utilization: Controlled screw setting with definite torque in combination with Wiha torque screw driver handle

DSW50K
DSW60K

für / for
D515Q



D14ZBK

für / for
D041VL / D15VL / D28VL

Universal-Bithalter für C6,3 und E6,3 (1/4") Bits

Klinge: Hochwertiger Chrom-Vanadium-Molybdän Stahl, durchgehend gehärtet, mattverchromt.

Hülse: Aus rostfreiem Stahl

Anwendung: Zum kontrollierten Verschrauben bei vorgegebenem Drehmoment, in Kombination mit einem Drehmomentgriff.

Universal Bitholder for C6,3 and E6,3 (1/4") Bits

Blade: High quality Chrome-Vanadium steel, through hardened, chrome plated.

Collar: Stainless steel

Utilization: For controlled screw setting with definite torque in combination with torque screw driver handle.



D515QL

5-14 Nm

Drehmoment-Schraubendreher mit Skala - mit variabler Einstellmöglichkeit

- numerische Drehmoment-Anzeige in Fensterskala
Drehmoment stufenlos einstellbar mit Einstellwerkzeug
Torque-Setter (im Lieferumfang enthalten).

Ergonomischer Mehrkomponentengriff, extrem handlich durch leichte und kompakte Bauweise. Klicksignal beim Erreichen des eingestellten Drehmomentwertes.

(Normen: EN ISO 6798, BS EN 26789, ASME B107.14.M.)

(Genauigkeit: $\pm 6\%$, rückführbar auf nationale Normale)

Torque screw driver with scale

- variable torque setting

- adjusted torque is shown on display

The Torque can be adjusted with a special torque setter (included).

Ergonomical form gives perfect handling abilities. Audible signal when set torque is reached.

(Standard: EN ISO 6798, BS EN 26789, ASME B 107.14.M.)

(Precision: $\pm 6\%$)



ED515QL

für / for
D515QL

Einstellwerkzeug für Drehmoment-Schraubendreher

Griff: Celluloseacetat mit microfeiner Oberflächenstruktur

Klinge: Achteckklinge, durchgehend gehärtet, verzinkt

Device for setting the required torque.

Handle: Celluloseacetat with micro structured surface

Blade: Octagonal (8 flats) blade, hardened galvanized



DT15PQ
DT20PQ
DT25PQ
DT27PQ
DT30PQ

für / for
D515QL



Plus

Wechselklinge für TORX PLUS® Schrauben

Klinge: Hochwertiger Chrom-Vanadium-Molybdän Stahl, durchgehend gehärtet, mattverchromt
Wiha Chrom Top-Klingenspitze garantiert höchste Maßhaltigkeit.

Farbcodierung dunkelgrün

Anwendung: Zum kontrollierten Verschrauben bei vorgegebenem Drehmoment, in Kombination mit einem Wiha Drehmomentgriff.

Blade for TORX-Plus® screws

Blade: High quality Chrome-Vanadium steel, through hardened, chrome plated.

Wiha Chrome Blade guarantees maximum precision. Colored code dark green

Utilization: Controlled screw setting with definite torque in combination with Wiha torque screw driver handle.



D14ZBQ

für / for
D515QL

Universal-Bithalter für C6,3 und E6,3 (1/4") Bits

Klinge: Hochwertiger Chrom-Vanadium-Molybdän Stahl, durchgehend gehärtet, mattverchromt.

Hülse: Aus rostfreiem Stahl

Anwendung: Zum kontrollierten Verschrauben bei vorgegebenem Drehmoment, in Kombination mit einem Drehmomentgriff.

Universal Bitholder for C6,3 and E6,3 (1/4") Bits

Blade: High quality Chrome-Vanadium steel, through hardened, chrome plated.

Collar: Stainless steel

Utilization: For controlled screw setting with definite torque in combination with torque screw driver handle.



14ZQK

Bithalter mit Quergriff für C6,3 und E6,3(1/4") Bits

Klinge: Hochwertiger Chrom-Vanadium-Molybdän Stahl, durchgehend gehärtet, mattverchromt.

Hülse: Aus rostfreiem Stahl.

Anwendung: Zum kontrollierten Öffnen.

Universal Bitholder with T-handle for C6,3 and E6,3 (1/4") Bits

Blade: High quality Chrome-Vanadium steel, through hardened, chrome plated.

Collar: Stainless steel

Utilization: For controlled opening



T6PW

T7PW

T8PW

T9PW

T10PW

T15PW

T20PW

T25PW

T30PW



Plus

Stiftschlüssel für TORX PLUS® Schrauben

Anwendung: Für alle TORX PLUS® Schraubaufgaben

Achtung: TORX PLUS®-Schlüssel passen **NICHT** in Torx-Schrauben

Wrench for TORX PLUS® Screws

Utilization: For all kind of using TORX PLUS® Screws

Attention: TORX PLUS®-Wrench does **NOT** fit for Torx-Screws



**FINDEN SIE JETZT IHRE
PASSENDE WERKZEUGLÖSUNG.**

FIND YOUR RIGHT
TOOLING SOLUTION NOW.

www.phorn.de

DEUTSCHLAND, STAMMSITZ

GERMANY, HEADQUARTERS

—

Hartmetall Werkzeugfabrik
Paul Horn GmbH
Horn-Straße 1
D-72072 Tübingen

Tel +49 7071 / 70040

Fax +49 7071 / 72893

info@phorn.de

www.phorn.de

Find your country:

www.phorn.com/countries