



COMPLETE
METALWORKING
SOLUTIONS

(800) 991-4225

www.ahbinc.com

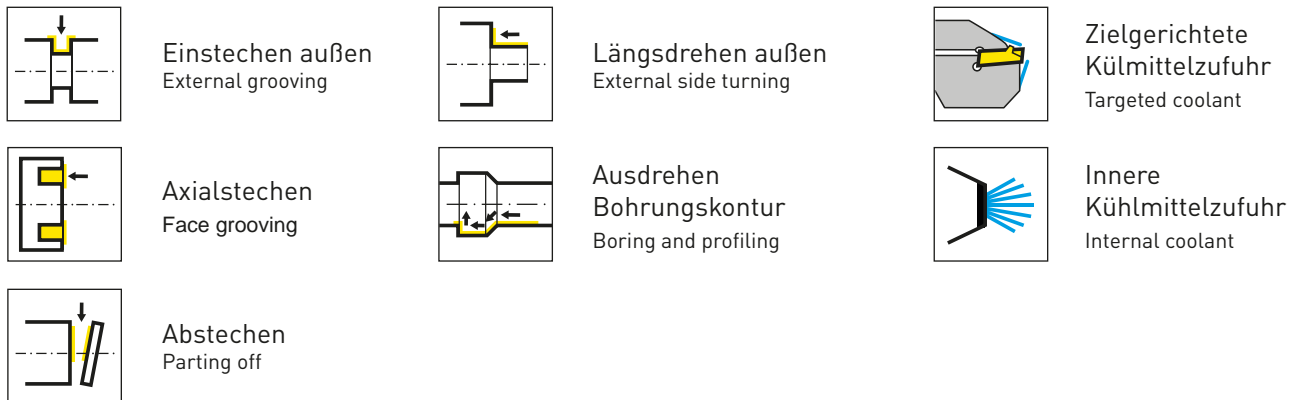
ISO Certified

customerservice@ahbinc.com



**MODULARES HALTERSYSYSTEM 850
FÜR SCHÜTTE MEHRSPINDLER**
FÜR EIN-, AB- UND FORMSTECH-
SCHNEIDPLATTEN

**MODULAR HOLDER SYSTEM 850
FOR SCHÜTTE MULTI-SPINDLE AUTOS**
FOR GROOVING, PARTING-OFF
AND FORM GROOVING INSERTS



Alle Abmessungen sind in mm angegeben, sofern nicht anders vermerkt.

All dimensions are in mm, unless otherwise stated.

Unsere Lieferzeiten: Einsatz für Werkstoffgruppen:

▲ ab Lager ● empfohlen
 Δ 4 Wochen o bedingt einsetzbar
 - nicht geeignet

Delivery times: Use for material groups:

▲ on stock ● recommended
 Δ 4 weeks o alternative recommendation
 - not suitable

Die HORN-Trennstellencodierung - wofür wird sie benötigt?

Die Trennstellencodierung stellt sicher, dass Sie immer die zueinander passenden Werkzeuge finden und wird bei Werkzeughaltern und bei Schneidplatten ausgewiesen. Wenn die Codes übereinstimmen, kann die Schneidplatte im entsprechenden Werkzeughalter verwendet werden. Das gilt auch für unser modulares Haltersystem, hier gibt die Trennstellencodierung die Schnittstelle zwischen Grundhalter und Kassette an.

The HORN connection interface code - what is it needed for?

The connection interface code ensures that you will always find the appropriate tools and is shown on toolholders and inserts. If the codes match, the insert can be used in the corresponding toolholder. This also applies to our modular holder system, where the connection code indicates the interface between the holder and the cassette.

HORN-Trennstellencodes und mögliche Kombinationen:

HORN connection interface codes and possible combinations:

- HIS** = Plattensitzgröße / Insert seat
- HWS** = Trennstelle Werkstückseitig / Interface workpiece side
- HMS** = Trennstelle Maschinenseitig / Interface machine side

HIS	↔	HWS
HMS	↔	HWS

Beispiel Schneidplatte

Example insert

Bestellnummer Part number	w	r	t _{max}	s	HIS	AL96	AS42	AS45	AS46	TC92	TF45	TN35
L315.0200.02	2	0,2	3	5,4	31505L	Δ	▲			Δ	Δ	▲

Beispiel Kassette

Example cassette

Bestellnummer Part number	t _{max}	f ₃	f ₂	D _{max}	l _K	HWS	HMS
RNK356.0850.4.25.IK	5	f ₃ =f ₂	16,3	185	29	31505L	220001

Beispiel Kassettenaufnahme

Example adapter for cassettes

Bestellnummer Part number	h	b	f	l ₁	HWS
R850.0220R.49.00.IK	60	40	13,6	20,5	220001

DER UNTERSCHIED: MEHR MÖGLICHKEITEN

THE DIFFERENCE:
MORE POSSIBILITIES

- **Passend für die Baureihen
ECX, SCX, ACX**

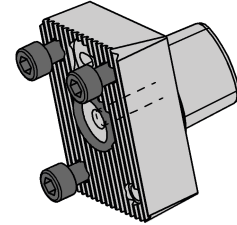
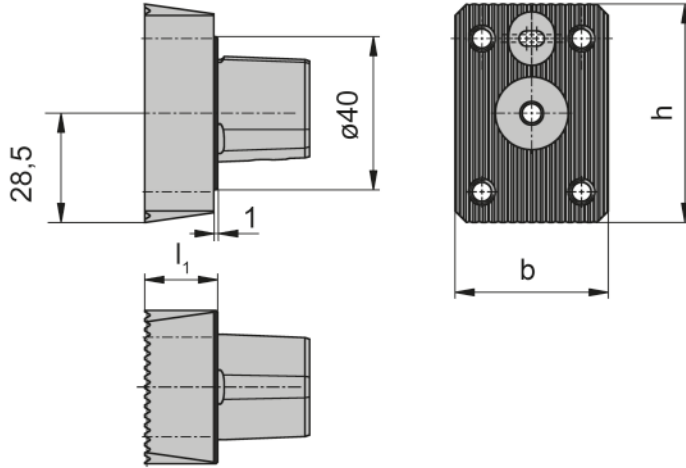
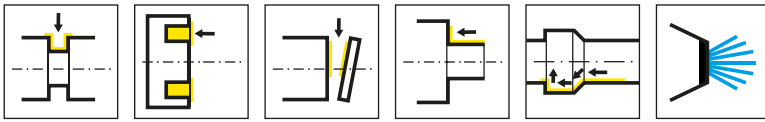
Suitable for the series ECX,
SCX, ACX

- **Einfache und gut zugängliche
Höhenverstellung**

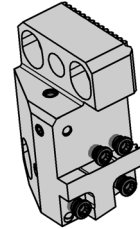
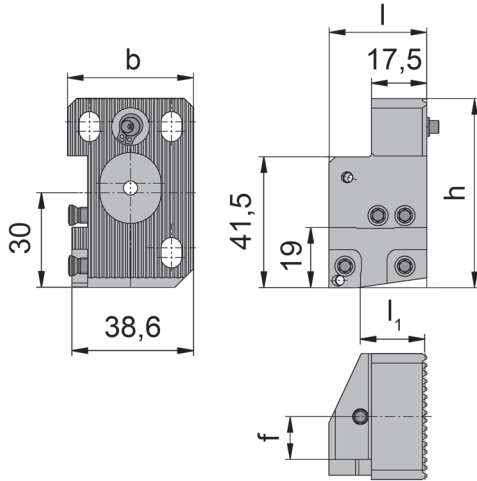
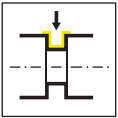
Simple and easily accessible
height adjustment

- **Zielgerichtete Kühlung an
Frei- und Spanfläche**

Targeted cooling on flank and
rake face



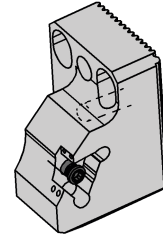
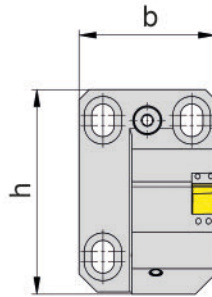
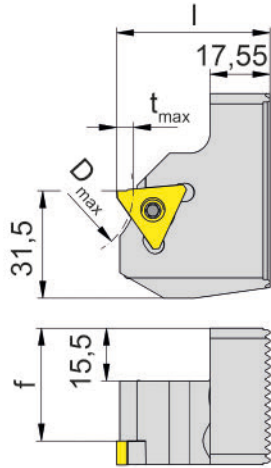
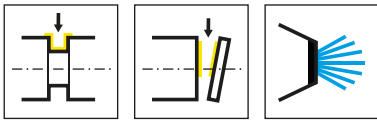
Bestellnummer Part number	h	b	l ₁
N850.00C3.01	57	40	18,5
N850.00C4.01	57	40	18,5



Bestellnummer Part number	h	b	f	l ₁	l	HWS
R850.0220R.49.00.IK	60	40	13,6	20,5	31,05	220001 • 220001

Ersatzteile
Spare Parts

Kassettenaufnahme Adapter for cassettes	Spannschraube Clamping Screw	TORX PLUS®-Schlüssel TORX PLUS® Wrench
R850.0220R.49.00.IK	5.12T20P	T20PQ



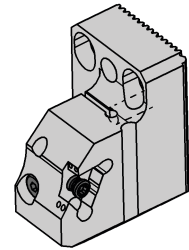
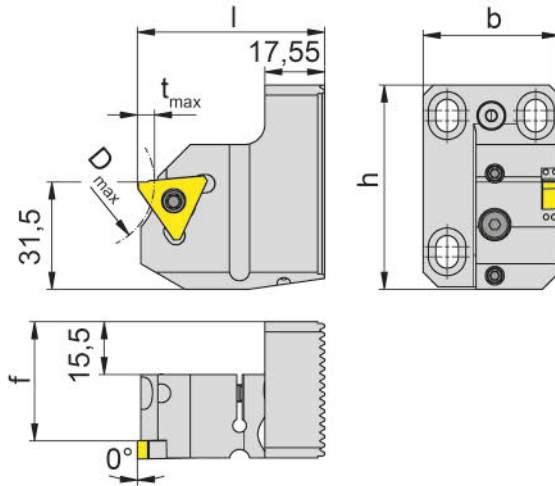
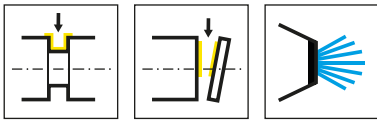
Bestellnummer Part number	t _{max}	b	f	D _{max}	l	h	HWS
R850.0315.00.07.IK	5	40	33,1	40	45	60	31507R
R850.0315.00.10.IK	5	40	29,9	40	45	60	31510R
R850.0315.00.13.IK	5	40	26,9	40	45	60	31503R

Stechtiefe in Abhängigkeit des Werkstück- \varnothing
Depth of groove in relation to work piece \varnothing

D _{max}	t _{max}
40	5
50	4
65	3

Ersatzteile
Spare Parts

Kassette Cassette	Spannschraube Clamping Screw	TORX PLUS®-Schlüssel TORX PLUS® Wrench
R850...	5.15T20P	T20PQ



Schneidplatte ist durch Winkelverstellung ausrichtbar
Insert can be aligned by angle adjustment

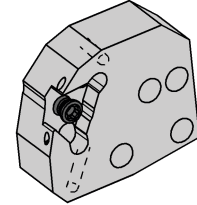
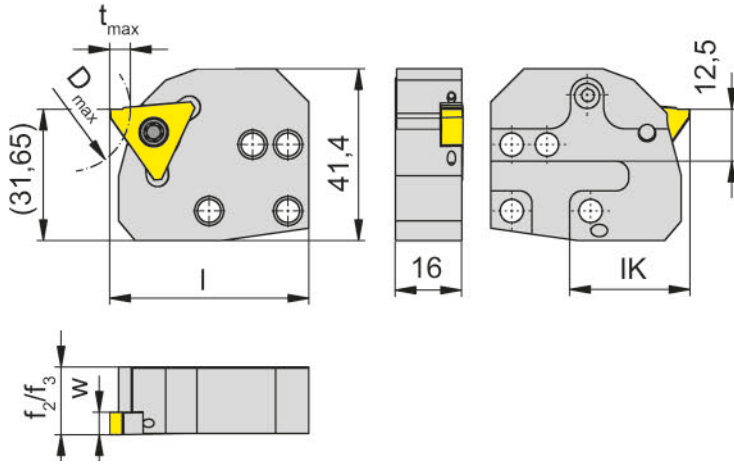
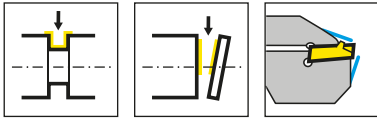
Bestellnummer Part number	t _{max}	b	f	D _{max}	l	h	HWS
R850.0315.01.05.IK	5	40	34,9	40	55	60	31505L
R850.0315.01.07.IK	5	40	33,1	40	55	60	31507R
R850.0315.01.10.IK	5	40	29,9	40	55	60	31510R
R850.0315.01.13.IK	5	40	26,9	40	55	60	31503R

Stechtiefe in Abhängigkeit des Werkstück- \varnothing
Depth of groove in relation to work piece \varnothing

D _{max}	t _{max}
40	5
50	4
65	3

Ersatzteile
Spare Parts

Kassette Cassette	Spannschraube Clamping Screw	TORX PLUS®-Schlüssel TORX PLUS® Wrench
R850.0315.01.05.IK	5.12T20P	T10PL
R850.0315.01...	5.15T20P	T10PL



Bestellnummer Part number	t_{max}	f_3	f_2	D_{max}	l_K	HWS	HMS
RNK356.0850.4.25.IK	5	$f_3=f_2$	16,3	185	29	31505L	220001

w siehe WSP

w see indexable inserts

Stechtiefe in Abhängigkeit des Werkstück- \varnothing

Depth of groove in relation to work piece \varnothing

D_{max}	t_{max}
30	5
40	4,5
60	4
115	3,5
185	3

Ersatzteile

Spare Parts

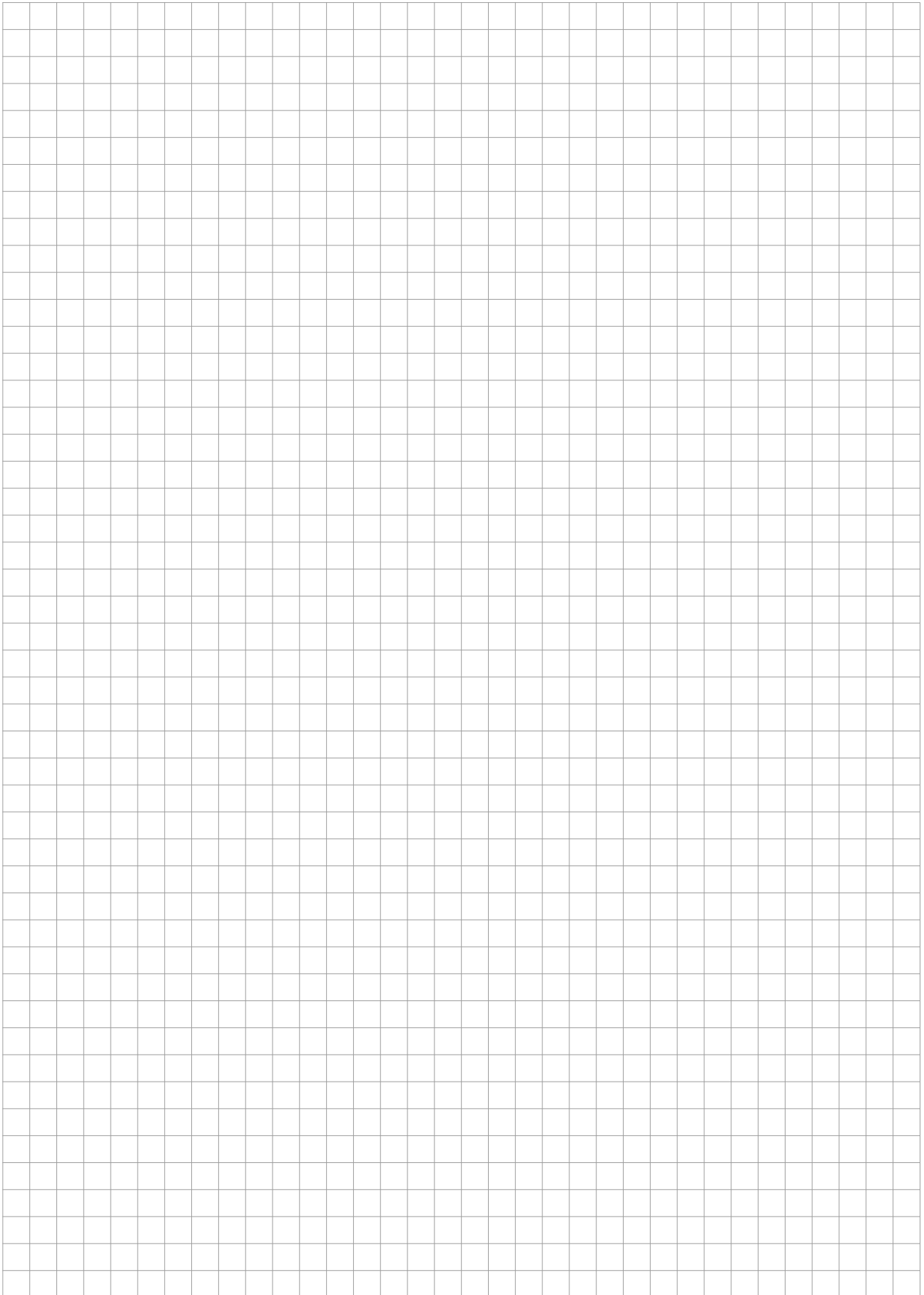
Kassette Cassette	Spannschraube Clamping Screw	TORX PLUS®-Schlüssel TORX PLUS® Wrench
RNK356.0850.4.25.IK	5.12T20P	T20PQ



Die passenden Schneidplatten finden Sie in unserem Katalog STECHDREHEN, Kapitel P.

For the available inserts please see our catalogue GROOVING, chapter P.







**FINDEN SIE JETZT IHRE
PASSENDE WERKZEUGLÖSUNG.**

FIND YOUR RIGHT
TOOLING SOLUTION NOW.

horn-group.com

DEUTSCHLAND, STAMMSITZ

GERMANY, HEADQUARTERS

—

Hartmetall Werkzeugfabrik

Paul Horn GmbH

Horn-Straße 1

D-72072 Tübingen

Tel +49 7071 / 70040

Fax +49 7071 / 72893

info@de.horn-group.com

horn-group.com