

AHB

TOOLING & MACHINERY

COMPLETE METALWORKING SOLUTIONS

(800) 991-4225

www.ahbinc.com

ISO Certified

customerservice@ahbinc.com

PH HORN PH



NEW

PKD-FORMBOHRWERKZEUGE

Formbohrwerkzeuge für Nichteisenmetalle

PCD FORM BORING TOOLS

Form boring tools for non-ferrous metals



DER UNTERSCHIED: MEHR MÖGLICHKEITEN

THE DIFFERENCE:
MORE POSSIBILITIES

- **Hohe Präzision und Oberflächengüten**

High precision and surface finish

- **Steigerung der Effizienz durch perfekt abgestimmtes Design**

Increased efficiency due to perfectly matched design

- **Hohe Standzeiten durch Hochleistungs-PKD**

Increased tool life due to high-performance PKD

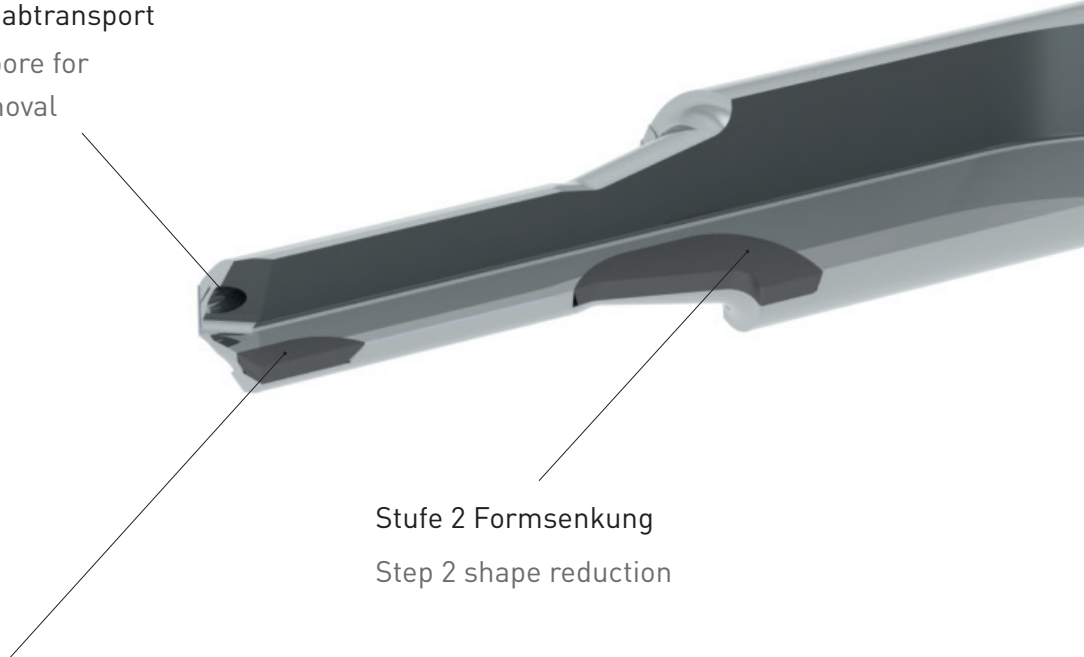
Werkzeug: PKD-Stufenbohrer
Anwendung: Formbohren
Material: AlMgSi7
 v_c (m/min): 450
 f (mm/U): 0,25

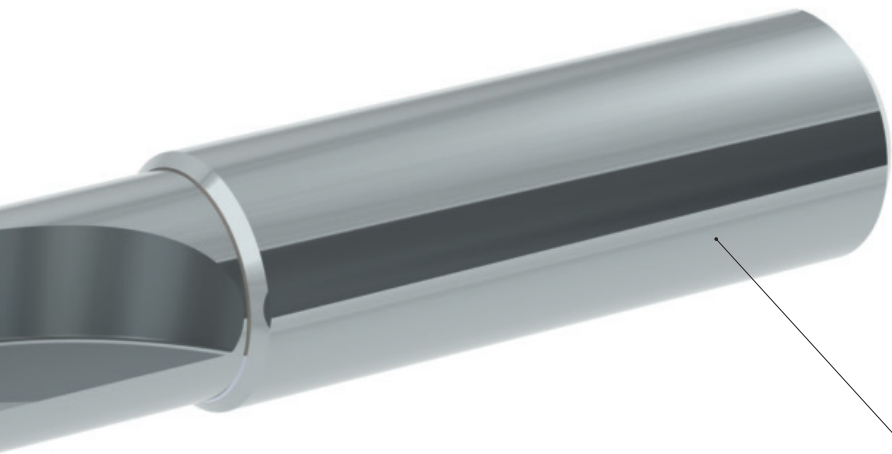
Tool: PCD Step Drill
Machining: Form boring
Material: AlMgSi7
 v_c (m/min): 450
 f (mm/rev): 0.25

Doppelte Kühlmittelbohrung für optimalen Späneabtransport
Double coolant bore for optimal chip removal

Stufe 2 Formsenkung
Step 2 shape reduction

Stufe 1 für Durchgangsbohrung
Step 1 for through hole





Schaft DIN6535 HA
Shank DIN6532 HA

PKD-Stufenbohrer für Nichteisenmetalle

HORN erweitert das Werkzeugportfolio von Werkzeugen mit polykristallinem Diamant (PKD) bestückten Schneiden. Nach PKD-Stechdrehwerkzeugen bietet HORN den Anwendern nun auch PKD-bestückte Stufenbohrer. Das Werkzeugsystem ermöglicht eine hohe Bohrungspräzision und durch die scharfen Schneiden eine hohe erreichbare Oberflächengüte. Der Einsatz zielt auf die Bohr-, Aufbohr- und Senkbearbeitung in Nichteisenmetallen, wie beispielsweise in der Fertigung von Aluminiumfelgen, ab. Die Werkzeuge erlauben hohe Schnittparameter im Prozess. Dies ermöglicht die Senkung der Kosten pro Bauteil in der Serienfertigung sowie eine Verkürzung der Prozesszeit.

HORN bietet die PKD-bestückten Stufenbohrer nur als Sonderwerkzeug. Die PKD-Bestückung ist ab einem Werkzeugdurchmesser von 4 mm möglich. Die Grundkörper sind in allen gängigen DIN-Schaftmaßen ab dem Durchmesser 6 mm bis 25 mm als Vollhartmetall-Monoblock-Ausführung erhältlich. Der Hartmetallschaft bietet eine gute Schwingungsdämpfung im Prozess. Alle Varianten sind mit innerer Kühlmittelzufuhr ausgestattet. Ab einem Bohrdurchmesser von 32 mm ist der Monoblock-Werkzeuggrundkörper als Stahlvariante möglich.

PCD step drill for non-ferrous metals

HORN is expanding its tool portfolio with cutting edges tipped with polycrystalline diamond (PCD). Following on from PCD turning tool programme, HORN now also offers users PCD-tipped step drills. The tool system allows greater drilling precision and better hole surface quality thanks to the sharp cutting edges. It is designed for creating holes and countersinks as well as pre-drilling in non-ferrous metals, such as in the production of aluminium wheels. The tools allow high cutting parameters during machining, which makes it possible to reduce the cost per component in series production, as well as the process time.

HORN only offers the PCD-tipped step drill as a special tool. The PCD tip is available on tools with a diameter of 4 mm (0.157") and above. The bodies are available in all common DIN shank dimensions from 6 mm (0.236") to 25 mm (0.984") diameter as a carbide monoblock version. The carbide shank provides good vibration damping during machining. All variants are fitted with an internal coolant supply. The monoblock tool body is available as a steel variant from a diameter of 32 mm (1.260"). Following on from PCD turning tool programme, HORN now also offers users PCD-tipped step drills.

**Weitere Informationen finden Sie in unserem Katalog
HOCHHARTE SCHNEIDSTOFFE.**

Further informations can be found in our catalogue
ULTRA HARD CUTTING MATERIALS.





**FINDEN SIE JETZT IHRE
PASSENDE WERKZEUGLÖSUNG.**

FIND YOUR RIGHT
TOOLING SOLUTION NOW.

www.PHorn.de

DEUTSCHLAND, STAMMSITZ

GERMANY, HEADQUARTERS

—

Hartmetall Werkzeugfabrik

Paul Horn GmbH

Horn-Straße 1

D-72072 Tübingen

Tel +49 7071 / 70040

Fax +49 7071 / 72893

info@PHorn.de

www.PHorn.de

Find your country:

www.PHorn.com/countries