



COMPLETE
METALWORKING
SOLUTIONS

(800) 991-4225

www.ahbinc.com

ISO Certified

customerservice@ahbinc.com

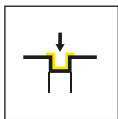


NEUER KLEMMHALTER FÜR SYSTEM S224

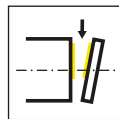
SEITLICHE SCHNEIDPLATTEN-SPANNUNG
FÜR GUTE ZUGÄNLICHKEIT

NEW TOOLHOLDER FOR SYSTEM S224

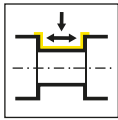
SIDE CLAMPING OF CUTTING INSERTS
FOR GOOD ACCESSIBILITY



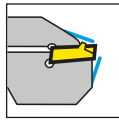
Einstechen
Grooving



Abstechen
Parting off



Längsdrehen
Side turning



Zielgerichtete
Kühlmittelezufuhr
Targeted coolant

Alle Abmessungen sind in mm angegeben, sofern nicht anders vermerkt.

All dimensions are in mm, unless otherwise stated.

Unsere Lieferzeiten: Einsatz für Werkstoffgruppen:

- ▲ ab Lager
- Δ 4 Wochen
- empfohlen
- o bedingt einsetzbar
- nicht geeignet

Delivery times: Use for material groups:

- ▲ on stock
- Δ 4 weeks
- recommended
- o alternative recommendation
- not suitable

Die HORN-Trennstellencodierung - wofür wird sie benötigt?

Die Trennstellencodierung stellt sicher, dass Sie immer die zueinander passenden Werkzeuge finden und wird bei Werkzeughaltern und bei Schneidplatten ausgewiesen. Wenn die Codes übereinstimmen, kann die Schneidplatte im entsprechenden Werkzeughalter verwendet werden.

Das gilt auch für unser modulares Haltersystem, hier gibt die Trennstellencodierung die Schnittstelle zwischen Grundhalter und Kassette an.

The HORN connection interface code - what is it needed for?

The connection interface code ensures that you will always find the appropriate tools and is shown on toolholders and inserts. If the codes match, the insert can be used in the corresponding toolholder.

This also applies to our modular holder system, where the connection code indicates the interface between the holder and the cassette.

HORN-Trennstellencodes und mögliche Kombinationen:

HORN connection interface codes and possible combinations:

- HIS** = Plattensitzgröße / Insert seat
- HWS** = Trennstelle Werkstückseitig / Interface workpiece side
- HMS** = Trennstelle Maschinenseitig / Interface machine side

HIS	↔	HWS
HMS	↔	HWS

Beispiel Schneidplatte

Example insert

Bestellnummer Part number	w	r	HIS	EG35	IG66
S224.0200.10	2	0,05	224028	▲	Δ

Beispiel Klemmhalter

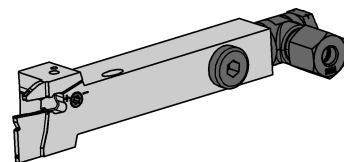
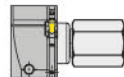
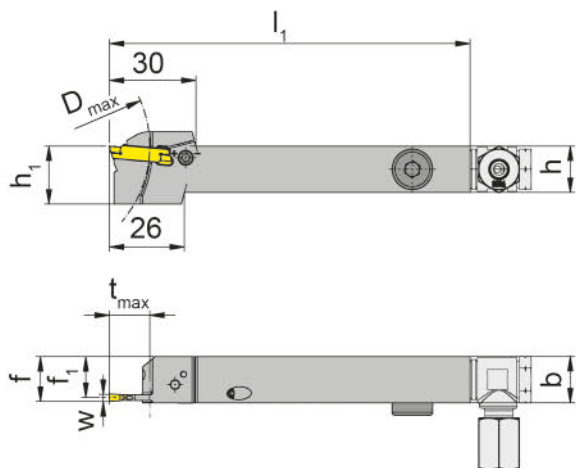
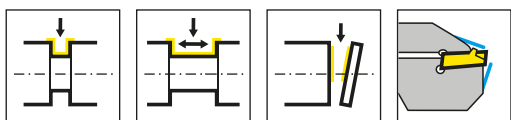
Example toolholder

Bestellnummer Part number	h	b	l_1	h_1	f_1	f	D_{max}	t_{max}	HWS
RH224.1616.05.62.IK	16	16	125	16	14,2	$f_1+w/2$	80	14	224028

DER UNTERSCHIED: MEHR MÖGLICHKEITEN

THE DIFFERENCE:
MORE POSSIBILITIES

- **Schnelles Schneidplattenwechseln durch seitliche Spannung**
Quick insert change due to side clamping
- **Für den Einsatz auf Langdrehmaschinen ausgelegt**
Designed for use on Swiss-type lathes
- **Weniger Maschinenstillstandszeiten**
Less machine downtime

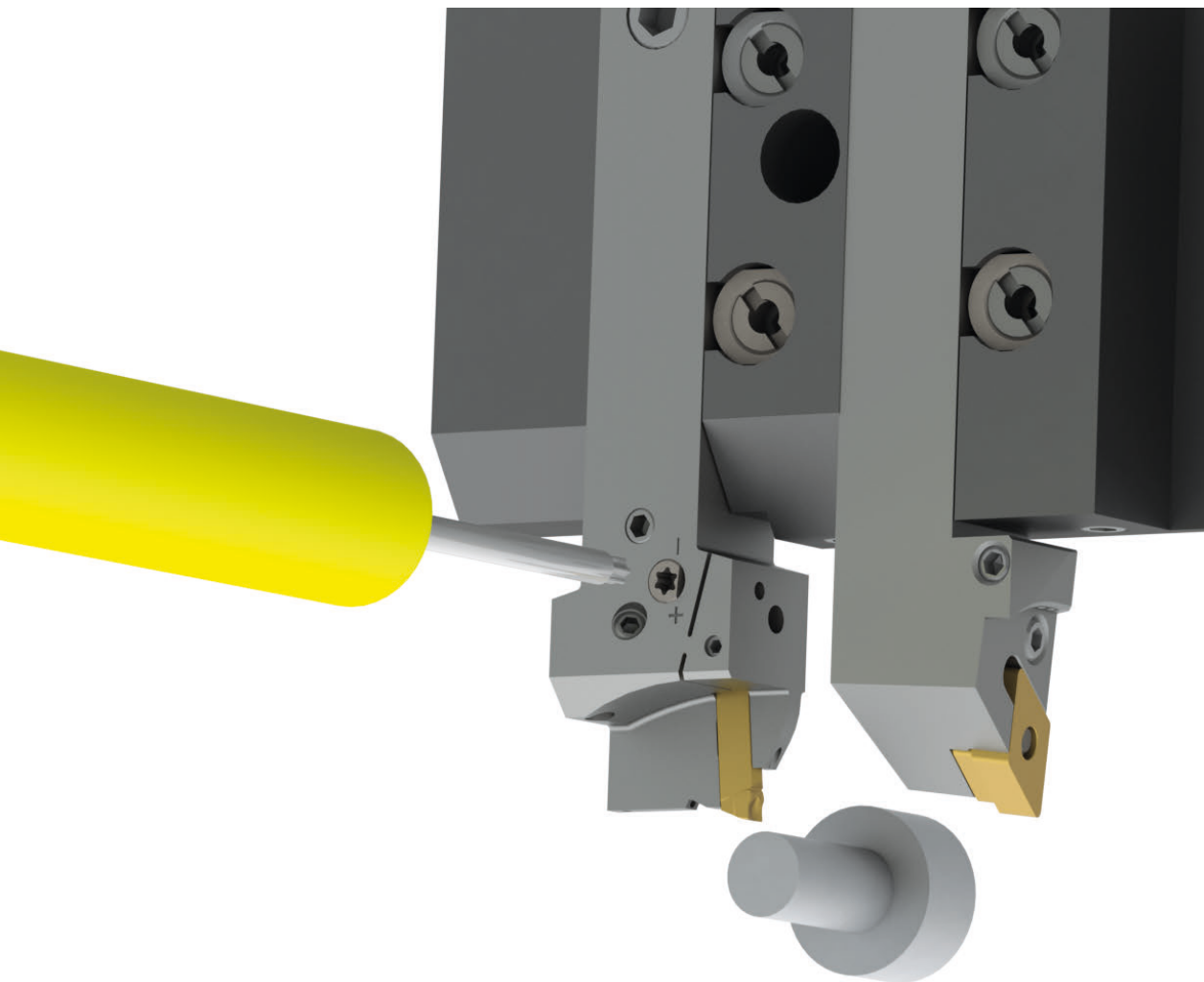


Bestellnummer Part number	h	b	l_1	h_1	f_1	f	D_{max}	t_{max}	HWS
RH224.1616.05.62.IK	16	16	125	16	14,2	$f_1+w/2$	80	14	224028
RH224.1616.05.63.IK	16	16	125	16	14,2	$f_1+w/2$	80	14	224038
LH224.1616.05.62.IK	16	16	125	16	14,2	$f_1+w/2$	80	14	224028
LH224.1616.05.63.IK	16	16	125	16	14,2	$f_1+w/2$	80	14	224038

w siehe WSP
w see indexable inserts

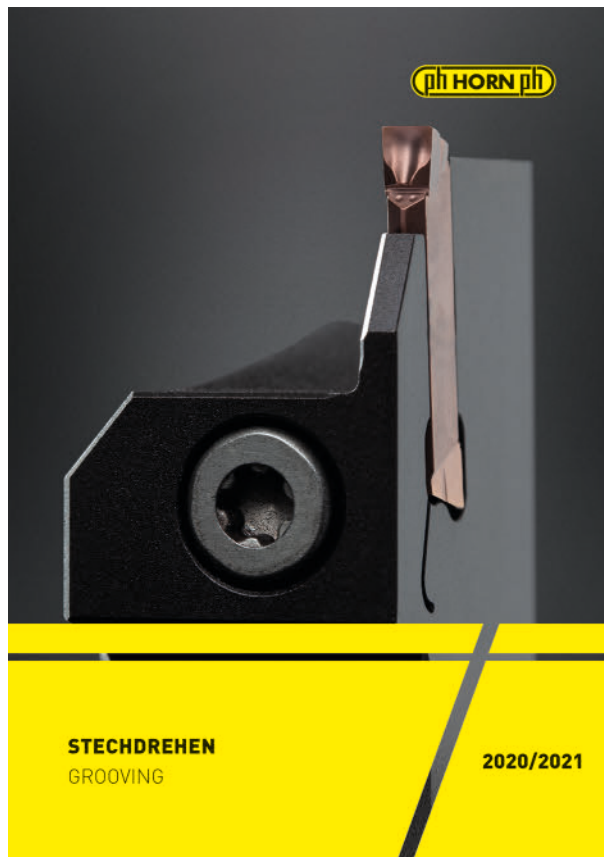
Ersatzteile
Spare Parts

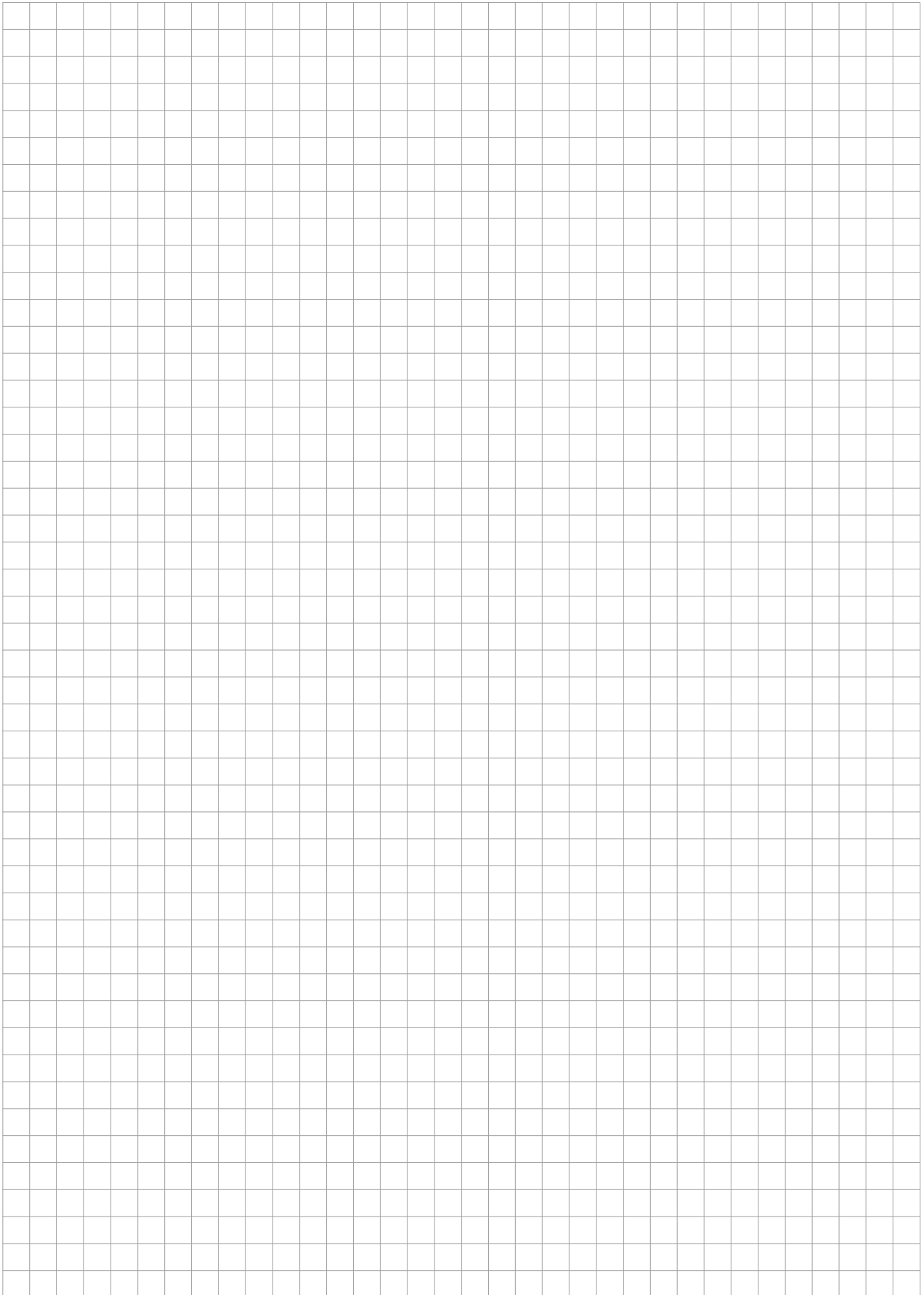
Klemmhalter Toolholder	Kühlmittelanschluss Coolant supply	Verschlusschraube Screw Plug
R/LH224...	004.00.16	004.00.26



Die passenden Schneidplatten finden Sie in unserem Katalog STECHDREHEN, Kapitel G.

For the available inserts please see our catalogue GROOVING, chapter G.







**FINDEN SIE JETZT IHRE
PASSENDE WERKZEUGLÖSUNG.**

FIND YOUR RIGHT
TOOLING SOLUTION NOW.

horn-group.com

DEUTSCHLAND, STAMMSITZ

GERMANY, HEADQUARTERS

—

Hartmetall Werkzeugfabrik

Paul Horn GmbH

Horn-Straße 1

D-72072 Tübingen

Tel +49 7071 / 70040

Fax +49 7071 / 72893

info@de.horn-group.com

horn-group.com