

EINSTECHEN • ABSTECHEN • NUTFRÄSEN • NUTSTOSSEN • KOPIERFRÄSEN • BOHREN • REIBEN

# AHB

TOOLING & MACHINERY, INC.

COMPLETE METALWORKING SOLUTIONS

(800) 991-4225

[www.ahbinc.com](http://www.ahbinc.com)

ISO Certified

[customerservice@ahbinc.com](mailto:customerservice@ahbinc.com)



## Supermini<sup>®</sup> & Mini

Innenbearbeitung  
Internal Machining

2018/2019



GROOVING • PARTING OFF • GROOVE MILLING • BROACHING • PROFILE MILLING • DRILLING • REAMING



## Die neuen Kataloge von HORN – Maßstäbe für Ihre Produktivität

Unsere Werkzeuge bieten Ihnen von der Einzelteil- bis zur Serienfertigung, bei Standard- oder Sonderanwendungen, schnelle, wirtschaftliche und qualitativ hochwertige Lösungen.

Die Welt unserer Zerspanung mit Standardwerkzeugen haben wir jetzt in den neuen Katalogen

- Stechdrehen
- Supermini und Mini Innenbearbeitung
- Modulare Haltersysteme
- Hochharte Schneidstoffe
- Frässysteme
- Bohren und Reiben
- VHM-Fräswerkzeuge
- Boehlerit Drehen
- Boehlerit Fräsen

zusammengefasst. In jedem Katalog erleichtert Ihnen die Gliederung in typenbezogene Arbeitsverfahren das schnelle Auffinden der bestellgerecht beschriebenen Produkte. Bei der Wahl der individuellen Schnittparameter unterstützen Sie zahlreiche Tabellen mit praxis-erprobten Erfahrungswerten.

Lothar Horn  
Geschäftsführer  
Hartmetall-Werkzeugfabrik Paul Horn GmbH

## New catalogues from HORN - benchmarks for productivity

Our tools provide you with fast, economical, high quality solutions, from single part to series production, for standard or special applications.

Our complete range of standard tools is summarised in the new catalogues

- Grooving
- Supermini & Mini Internal Machining
- Modular Holder Systems
- Ultra Hard Cutting Materials
- Milling Systems
- Drilling / Reaming
- Solid Carbide Mills
- Milling Catalogue Boehlerit
- Turning Catalogue Boehlerit

In each catalogue, the breakdown into the type of cutting process makes it easier for you to quickly find the products described. When choosing the individual cutting parameters, you will find numerous tables with proven empirical values.

Lothar Horn, CEO  
Hartmetall-Werkzeugfabrik Paul Horn GmbH



**A Kapitel Supermini®**  
Chapter Supermini®

**System / System 105**

**Audreihen, Einstechen, Fasen, Gewindedrehen, Axialeinstechen**  
Boring, Grooving, Chamfering, Threading, Face Grooving

**System / System 109**

**Audreihen, Einstechen, Fasen, Gewindedrehen, Axialeinstechen**  
Boring, Grooving, Chamfering, Threading, Face Grooving

**System / System 110**

**Audreihen, Einstechen, Axialeinstechen**  
Boring, Grooving, Face Grooving

**B Kapitel Mini**  
Chapter Mini

**System / System 106**

**Audreihen, Einstechen, Fasen**  
Boring, Grooving, Chamfering

**System / System 107**

**Audreihen, Einstechen, Fasen, Gewindedrehen**  
Boring, Grooving, Chamfering, Threading

**System / System 108**

**Audreihen, Einstechen, Fasen, Gewindedrehen**  
Boring, Grooving, Chamfering, Threading

**System / System 10P**

**Einstechen**  
Grooving

**System / System 111**

**Audreihen, Einstechen, Fasen, Gewindedrehen**  
Boring, Grooving, Chamfering, Threading

**System / System 11P**

**Einstechen**  
Grooving

**System / System 114**

**Audreihen, Einstechen, Fasen, Gewindedrehen, Axialeinstechen**  
Boring, Grooving, Chamfering, Threading, Face Grooving

**System / System 116**

**Audreihen, Einstechen, Fasen, Gewindedrehen**  
Boring, Grooving, Chamfering, Threading

**System / System 18P**

**Einstechen**  
Grooving

**C Kapitel Technische Hinweise**  
Chapter Technical Instructions

**Technische Hinweise, Anwendungsbeispiele, Zubehör**  
Technical Instructions, Examples for machining, Additional equipment

## Qualität und Umwelt verpflichten

Den Maßstab für unsere Qualität setzen unsere Kunden. Deren Urteil über unsere Erzeugnisse ist ausschlaggebend. Alle Prozesse sind ergebnisorientiert auf deren Anforderungen ausgerichtet.

Mitarbeiter sind uns ein wichtiges Gut. Deren Qualifikation und soziale Kompetenz ist Voraussetzung. Sie ist beständig zu erhalten und zu verbessern.

Wir wollen potentielle Fehler früh im Prozess erkennen und als Ansatz zu weiteren und ständigen Verbesserungen und zur Beseitigung der Ursachen nutzen. „Mach`s gleich richtig!“ gilt als Leitsatz.

Wir arbeiten stetig daran, die Wirksamkeit unseres Management-Systems zu verbessern, potentielle Risiken und Chancen zu erkennen und daraus Maßnahmen zur Verbesserung abzuleiten.

Wir ermitteln die Umweltaspekte aller Tätigkeiten, Produkte und Dienstleistungen und bewerten inwieweit diese zu wesentlichen Umweltauswirkungen führen können und leiten daraus Umweltziele und ein Umweltprogramm ab.

Unsere Umwelleistungen sind darauf ausgerichtet Lärm, Luftschadstoffe, Abfall, Abwasser soweit als möglich zu reduzieren und Ressourcen, wie z.B. Energie und Wasser, zu schonen.

Durch unser Umweltmanagementsystem wird der Umweltschutz kontinuierlich kontrolliert und verbessert. Rechtskonformität ist für unser Unternehmen eine wesentliche Grundlage unseres Umweltmanagementsystems. Auf dieser Basis erfolgt eine ständige Weiterentwicklung und Optimierung unseres Umweltmanagementsystems.

Wir treten für eine Energiepolitik ein, die sowohl den gesetzlichen Vorgaben und Selbstverpflichtungen der Industrieverbände als auch den Anforderungen von Ökologie und Ökonomie gerecht wird. Wir verpflichten uns zur ständigen Prüfung und Verbesserung der Energieaspekte und der energiebezogenen Leistung. Zur operativen Umsetzung unserer Energiepolitik und Optimierung unserer Prozesse im Hinblick auf einen effizienten Umgang mit Energien haben wir ein Energiemanagementsystem nach ISO 50001 implementiert. Ein Energiemanager als Koordinator und eine Organisation mit Multiplikatoren stellen eine flächendeckende aktive Einbindung aller Mitarbeiter sicher.

## Quality and Environment Commitment

Our customers set the standard for our quality. Their opinion of our products is crucial.

Our employees are one of our most important assets. Excellent qualifications and social skills are a prerequisite and it is vital that they are constantly maintained and developed.

We aim to detect potential errors early on in the process and use them as an impetus to eliminate their causes and for further and continuous improvement. "Right first time!" is our motto.

We are constantly working to improve the effectiveness of our management system. We identify potential risks and opportunities and develop measures to improve them.

We identify the environmental aspects of all activities, products and services and assess the extent to which these can lead to significant ecological impacts, then derive objectives and an environmental programme.

Our environmental performance is designed to reduce noise, air pollutants, waste and waste water as much as possible and to conserve resources such as water and energy.

Our environmental management system continuously monitors and improves environmental protection. Legal compliance is an essential element of our environmental management system, which is continuously developed and optimised.

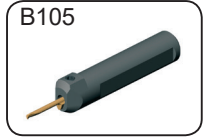
We are committed to an energy policy that is in line with both legal requirements and the voluntary commitments of industry associations and which meets ecological and economical requirements. We are also committed to continually reviewing and improving energy-related aspects and performance.

We have implemented an energy management system in accordance with ISO 50001 in order to implement our energy policy and optimise the processes in our company with regard to the efficient use of energy. We ensure the comprehensive, active involvement of all employees through an energy manager, who acts as a coordinator, and a network of employees who share information.

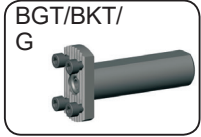


| System     | Seite/page  |
|------------|-------------|
| <b>105</b> | <b>A2</b>   |
| <b>109</b> | <b>A118</b> |
| <b>110</b> | <b>A138</b> |

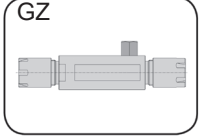
Haltersysteme  
Toolholder system



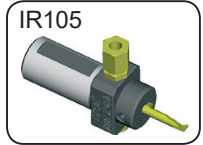
Seite/Page  
A7-A15, A110



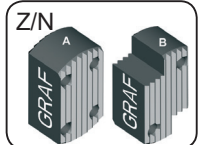
Seite/Page  
A30- A38



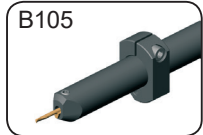
Seite/Page  
A18



Seite/Page  
A16-A17



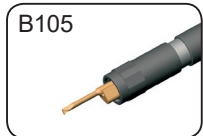
Seite/Page  
A39-A41



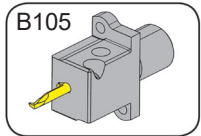
Seite/Page  
A19



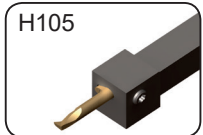
Seite/Page  
A42-A48, A53-A54



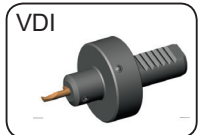
Seite/Page  
A20



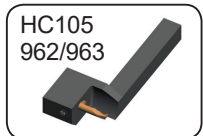
Seite/Page  
A52



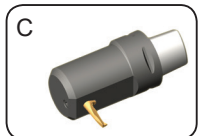
Seite/Page  
A21



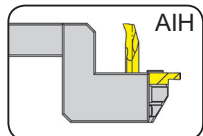
Seite/Page  
A55



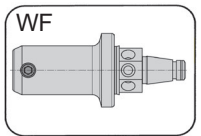
Seite/Page  
A22-A26



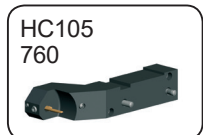
Seite/Page  
A56-A58, A111



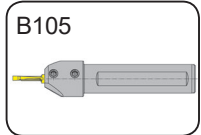
Seite/Page  
A27



Seite/Page  
A59

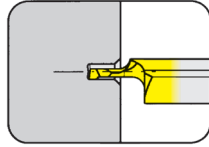


Seite/Page  
A28-A29

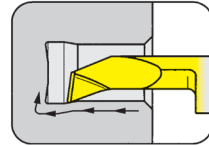


Seite/Page  
axial/axial A114

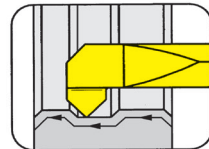
Schneidplatte  
Insert  
105



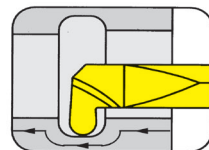
Seite/Page  
A60-A65



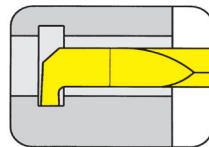
Seite/Page  
A66-A80, A112



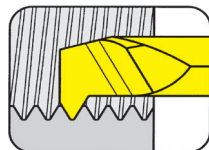
Seite/Page  
A81



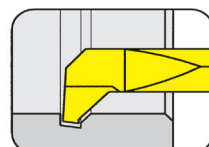
Seite/Page  
A82-A84



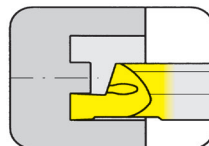
Seite/Page  
A85-A90



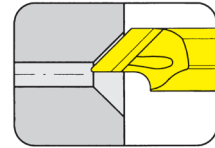
Seite/Page  
A91-A100



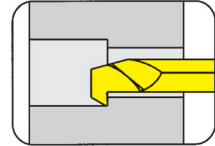
Seite/Page  
A101



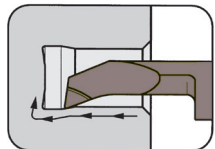
Seite/Page  
A102-A106



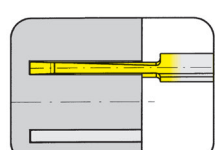
Seite/Page  
A107



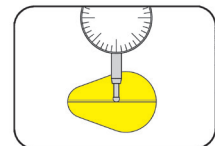
Seite/Page  
A108



Seite/Page  
A109



Seite/Page  
axial/axial A115-A116

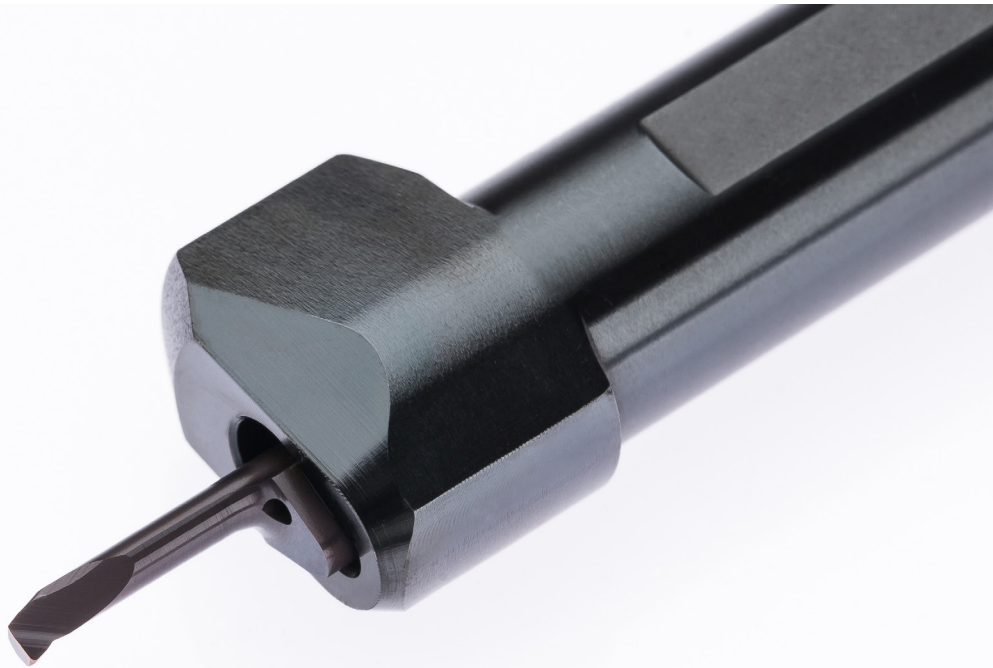


Seite/Page  
A113

Platte  
Insert  
105



**105**



**Klemmhalter mit  
Schneidplatten**

Stechbreite 0,5 - 2,0 mm

**Toolholder with  
Inserts**

Width of groove 0,5 - 2.0 mm

# HCG - HORN Catalogue Guide

## INNENBEARBEITUNG / INTERNAL GROOVING

| Bohrungs-Ø<br>Bore Ø | Artikelgruppen / Product line |     |     |     |     |     |     |     |     |     |     |     |   |
|----------------------|-------------------------------|-----|-----|-----|-----|-----|-----|-----|-----|-----|-----|-----|---|
|                      | 105                           | 109 | 110 | 106 | 107 | 108 | 10P | 111 | 11P | 114 | 116 | 18P |   |
| ≥ 0,2                | •                             |     |     |     |     |     |     |     |     |     |     |     |   |
| ≥ 0,5                | •                             |     |     |     |     |     |     |     |     |     |     |     |   |
| ≥ 0,7                | •                             |     |     |     |     |     |     |     |     |     |     |     |   |
| ≥ 1,0                | •                             |     |     |     |     |     |     |     |     |     |     |     |   |
| ≥ 1,5                | •                             |     |     |     |     |     |     |     |     |     |     |     |   |
| ≥ 2,0                | •                             |     |     |     |     |     |     |     |     |     |     |     |   |
| ≥ 3,0                | •                             |     |     |     |     |     |     |     |     |     |     |     |   |
| ≥ 4,0                | •                             |     |     |     |     |     |     |     |     |     |     |     |   |
| ≥ 5,0                | •                             |     |     |     |     |     |     |     |     |     |     |     |   |
| ≥ 6,0                | •                             | •   | •   | •   |     |     |     |     |     |     |     |     |   |
| ≥ 6,8                |                               | •   | •   | •   |     |     |     |     |     |     |     |     |   |
| ≥ 7,0                |                               | •   |     |     | •   |     |     |     |     |     |     |     |   |
| ≥ 7,8                |                               |     | •   |     | •   | •   |     |     |     |     |     |     |   |
| ≥ 8,0                |                               |     | •   |     | •   | •   |     |     |     |     |     |     |   |
| ≥ 9,0                |                               |     | •   |     | •   | •   | •   |     |     |     |     |     |   |
| ≥ 10,0               |                               |     | •   |     |     |     | •   | •   | •   |     |     |     |   |
| ≥ 10,5               |                               |     |     |     |     |     |     |     | •   |     |     |     |   |
| ≥ 11,0               |                               |     |     |     |     |     |     | •   | •   |     |     |     |   |
| ≥ 11,5               |                               |     |     |     |     |     |     |     | •   |     |     |     |   |
| ≥ 13,8               |                               |     |     |     |     |     |     |     |     | •   |     |     |   |
| ≥ 14,0               |                               |     |     |     |     |     |     |     |     | •   | •   |     |   |
| ≥ 16,0               |                               |     |     |     |     |     |     |     |     |     | •   |     |   |
| ≥ 16,5               |                               |     |     |     |     |     |     |     |     | (•) |     |     |   |
| ≥ 18,0               |                               |     |     |     |     |     |     |     |     |     |     |     | • |

|                               |     |     |     |     |     |     |     |     |     |              |     |     |
|-------------------------------|-----|-----|-----|-----|-----|-----|-----|-----|-----|--------------|-----|-----|
| Stechtiefe<br>Depth of groove | 2,5 | 2,5 | 4,0 | 0,8 | 2,0 | 1,0 | 3,0 | 2,3 | 3,5 | 4,0<br>(6,5) | 4,3 | 8,0 |
|-------------------------------|-----|-----|-----|-----|-----|-----|-----|-----|-----|--------------|-----|-----|

|                                |         |         |         |         |         |         |         |         |         |         |         |         |
|--------------------------------|---------|---------|---------|---------|---------|---------|---------|---------|---------|---------|---------|---------|
| Stechbreite<br>Width of groove | 0,5-2,0 | 1,0-2,0 | 1,0-3,0 | 0,7-1,5 | 1,0-2,0 | 0,7-2,0 | 1,0-3,0 | 0,7-3,0 | 1,0-3,0 | 0,7-3,0 | 0,7-4,0 | 2,0-3,0 |
|--------------------------------|---------|---------|---------|---------|---------|---------|---------|---------|---------|---------|---------|---------|

| Bearbeitung / Machining         |   |   |   |   |   |   |   |   |   |   |   |   |
|---------------------------------|---|---|---|---|---|---|---|---|---|---|---|---|
| Einstechen / Grooving           | • | • | • | • | • | • | • | • | • | • | • | • |
| Ausdrehen / Boring              | • | • | • | • | • | • |   | • |   | • | • |   |
| Gewindedrehen / Threading       | • | • |   |   | • | • |   | • |   | • | • |   |
| Fasen / Chamfering              | • | • |   | • | • | • |   | • |   | • | • |   |
| Axialeinstechen / Face Grooving | • | • | • |   |   |   |   |   |   | • |   |   |
| Hartdrehen / Hard turning       | • |   |   |   |   | • |   | • |   | • | • |   |

Sonderwerkzeuge sind auf Anfrage erhältlich  
Special tools upon request

Abmessung in mm  
Dimensions in mm

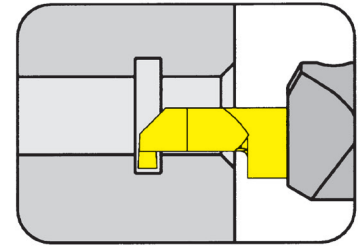


### Klemmhalter

Toolholder

## B105

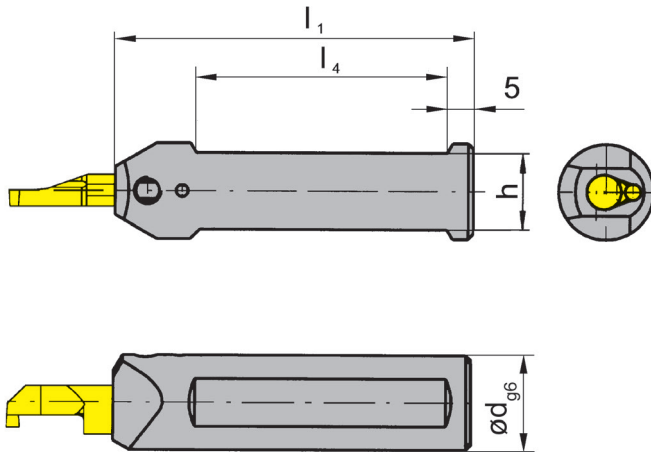
mit innerer Kühlmittelzufuhr  
with through coolant supply



Bohrungs-Ø ab  
Stechtiefe bis  
Stechbreite bis

Bore Ø from  
Depth of groove up to  
Width of groove up to

0,2 mm  
2,5 mm  
2,0 mm



für Schneidplatte  
for Insert

Typ 105  
Type

Abbildung = rechtsschneidend  
Picture = right hand cutting version

| Bestellnummer<br>Part number | d  | l <sub>1</sub> | h  | l <sub>4</sub> |
|------------------------------|----|----------------|----|----------------|
| B105.0010.01                 | 10 | 75             | 9  | 50             |
| B105.0012.01                 | 12 | 75             | 11 | 50             |
| B105.0016.01                 | 16 | 75             | 14 | 50             |
| B105.0020.01                 | 20 | 90             | 18 | 55             |
| B105.0025.01                 | 25 | 100            | 23 | 55             |

Weitere Abmessungen auf Anfrage  
Further sizes upon request

Abmessungen in mm  
Dimensions in mm

#### Bestellhinweis:

Klemmhalter sind jeweils für rechte und linke Schneidplatten verwendbar.

#### Ordering note:

Toolholders can be used with right and left hand inserts.

Das Anzugsdrehmoment der Schrauben finden Sie in den Technischen Hinweisen.

For torque specification of the screw, please see Technical Instructions.

### Ersatzteile

Spare Parts

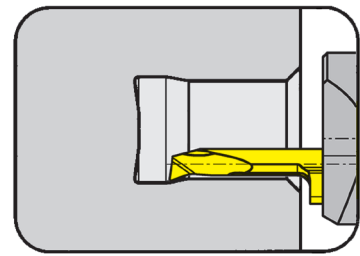
| Klemmhalter<br>Toolholder | Spannschraube<br>Screw | TORX PLUS®-Schlüssel<br>TORX PLUS® Wrench |
|---------------------------|------------------------|---|
| B105...                   | 6.075T15P              | T15PQ                                     |

## Klemmhalter

Toolholder

## B105

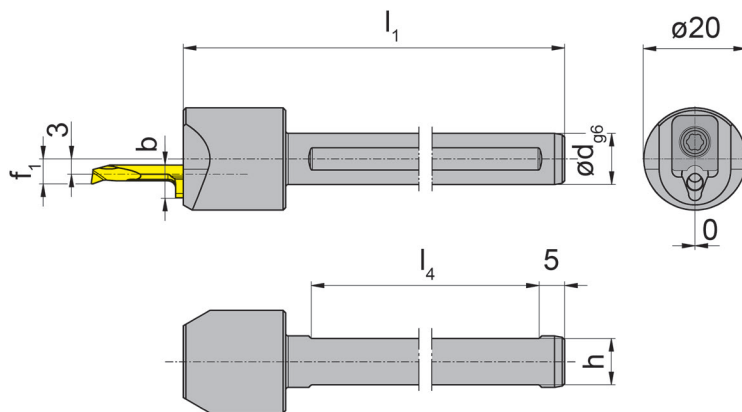
mit innerer Kühlmittelzufuhr  
with through coolant supply



Bohrungs-Ø ab  
Stechtiefe  
Stechbreite bis

Bore Ø from  
Depth of groove  
Width of groove up to

0,2 mm  
2,5 mm  
2,0 mm



für Schneidplatte  
for insert

Typ 105  
Type

Abbildung = rechtsschneidend  
Picture = right hand cutting version

Stirnseitige Klemmung!  
Face clamped insert!

| Bestellnummer<br>Part number | d  | l <sub>1</sub> | h  | l <sub>4</sub> | f <sub>1</sub> | *b  |
|------------------------------|----|----------------|----|----------------|----------------|-----|
| B105.0010.S.03               | 10 | 80             | 9  | 50             | 4,3            | 5,9 |
| B105.0012.S.03               | 12 | 80             | 11 | 50             | 4,3            | 5,9 |
| B105.0016.S.03               | 16 | 80             | 14 | 50             | 4,3            | 5,9 |
| B105.0020.S.03               | 20 | 90             | 18 | 55             | 4,3            | 5,9 |
| B105.0025.S.03               | 25 | 100            | 23 | 55             | 4,3            | 5,9 |
| B105.0010.S.04               | 10 | 80             | 9  | 50             | 4,9            | 6,4 |
| B105.0012.S.04               | 12 | 80             | 11 | 50             | 4,9            | 6,4 |
| B105.0016.S.04               | 16 | 80             | 14 | 50             | 4,9            | 6,4 |
| B105.0020.S.04               | 20 | 90             | 18 | 55             | 4,9            | 6,4 |
| B105.0025.S.04               | 25 | 100            | 23 | 55             | 4,9            | 6,4 |
| B105.0010.S.05               | 10 | 80             | 9  | 50             | 6,3            | 7,0 |
| B105.0012.S.05               | 12 | 80             | 11 | 50             | 6,3            | 7,0 |
| B105.0016.S.05               | 16 | 80             | 14 | 50             | 6,3            | 7,0 |
| B105.0020.S.05               | 20 | 90             | 18 | 55             | 6,3            | 7,0 |
| B105.0025.S.05               | 25 | 100            | 23 | 55             | 6,3            | 7,0 |

Weitere Abmessungen auf Anfrage  
Further sizes upon request

\*b = Schneidplattenhöhe  
\*b = Height of insert

Abmessungen in mm  
Dimensions in mm

### Bestellhinweis:

Klemmhalter sind jeweils für rechte und linke Schneidplatten verwendbar.

#### Ordering note:

Toolholders can be used with right and left hand inserts.

Das Anzugsdrehmoment der Schrauben finden Sie in den Technischen Hinweisen.

For torque specification of the screw, please see Technical Instructions.

### Ersatzteile

Spare parts

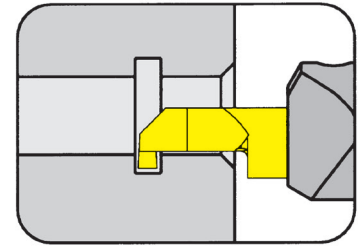
| Klemmhalter<br>Toolholder | Spannelement<br>Clamp | TORX PLUS®-Schlüssel<br>TORX PLUS® Wrench |
|---------------------------|-----------------------|---|
| B105.00...S.03            | 010.0105.03           | T15PL                                     |
| B105.00...S.04            | 010.0105.04           | T15PL                                     |
| B105.00...S.05            | 010.0105.05           | T15PL                                     |

### Klemmhalter

Toolholder

## B105

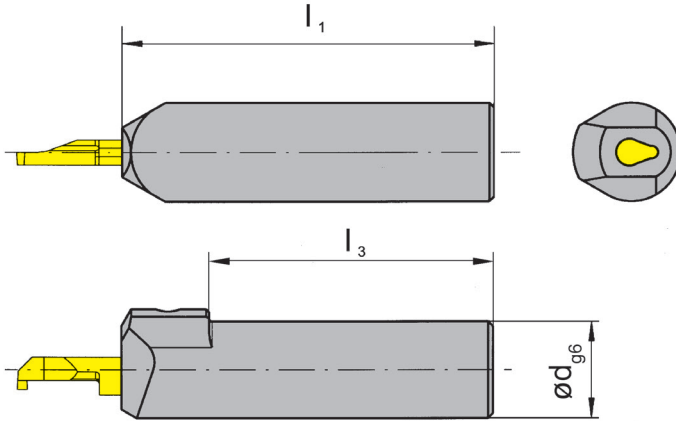
mit innerer Kühlmittelzufuhr  
with through coolant supply



Bohrungs-Ø ab  
Stechtiefe bis  
Stechbreite bis

Bore Ø from  
Depth of groove up to  
Width of groove up to

0,2 mm  
2,5 mm  
2,0 mm



für Schneidplatte  
for Insert

Typ 105  
Type

Abbildung = rechtsschneidend  
Picture = right hand cutting version

| Bestellnummer<br>Part number | d  | l <sub>1</sub> | l <sub>3</sub> |
|------------------------------|----|----------------|----------------|
| <b>B105.0010.01A</b>         | 10 | 75             | 57             |
| <b>B105.0012.01A</b>         | 12 | 75             | 63             |
| <b>B105.0016.01A</b>         | 16 | 75             | 63             |

Weitere Abmessungen auf Anfrage  
Further sizes upon request

Abmessungen in mm  
Dimensions in mm

#### Bestellhinweis:

Klemmhalter sind jeweils für rechte und linke Schneidplatten verwendbar.

#### Ordering note:

Toolholders can be used with right and left hand inserts.

Das Anzugsdrehmoment der Schrauben finden Sie in den Technischen Hinweisen.  
For torque specification of the screw, please see Technical Instructions.

### Ersatzteile

Spare parts

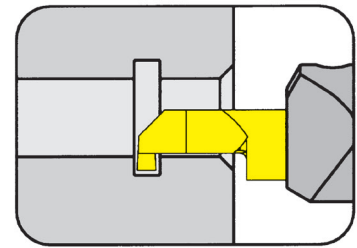
| Klemmhalter<br>Toolholder | Spannschraube<br>Screw | TORX PLUS®-Schlüssel<br>TORX PLUS® Wrench |
|---------------------------|------------------------|---|
| B105...                   | <b>6.075T15P</b>       | <b>T15PQ</b>                              |

## Klemmhalter

Toolholder

## B105/BU105

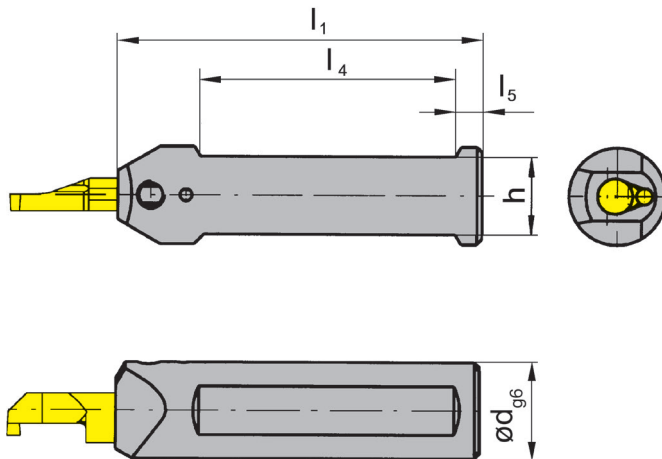
mit innerer Kühlmittelzufuhr  
with through coolant supply



Bohrungs-Ø ab  
Stechtiefe bis  
Stechbreite bis

Bore Ø from  
Depth of groove up to  
Width of groove up to

0,2 mm  
2,5 mm  
2,0 mm



für Schneidplatte  
for Insert

Typ 105  
Type

Abbildung = rechtsschneidend  
Picture = right hand cutting version

| Bestellnummer<br>Part number | d    | l <sub>1</sub> | h     | l <sub>4</sub> | l <sub>5</sub> |
|------------------------------|------|----------------|-------|----------------|----------------|
| <b>B105.0022.01</b>          | 22   | 90,0           | 20,00 | 55             | 5              |
| <b>B105.0028.01**</b>        | 28   | 120,0          | 26,00 | 72             | 12             |
| <b>BU105.0750.5.01**</b>     | 3/4" | 90,0           | 17,04 | 70             | 5              |
| <b>BU105.0750.5.3.01**</b>   | 3/4" | 152,5          | 17,05 | 70             | 5              |
| <b>BU105.1000.5.01**</b>     | 1"   | 90,0           | 23,40 | 65             | 5              |
| <b>BU105.1000.5.3.01**</b>   | 1"   | 152,5          | 23,40 | 70             | 5              |

Weitere Abmessungen auf Anfrage  
Further sizes upon request

Abmessungen in mm und Zoll  
Dimensions in mm and inch

\*\* Kühlmittelanschluss M12x1,5 Der Kühlmittelanschluss gehört nicht zum Lieferumfang. Bitte separat bestellen!

\*\* Adapter of cooling M12x1,5 Coolant supply must be ordered separately!

### Bestellhinweis:

Klemmhalter sind jeweils für rechte und linke Schneidplatten verwendbar.

### Ordering note:

Toolholders can be used with right and left hand inserts.

Das Anzugsdrehmoment der Schrauben finden Sie in den Technischen Hinweisen.

For torque specification of the screw, please see Technical Instructions.

## Ersatzteile

Spare Parts

| Klemmhalter<br>Toolholder | Spannschraube<br>Screw | TORX PLUS®-Schlüssel<br>TORX PLUS® Wrench |
|---------------------------|------------------------|---|
| B105...                   | <b>6.075T15P</b>       | <b>T15PQ</b>                              |

# Einstechen und Ausdrehen

## Grooving and Boring



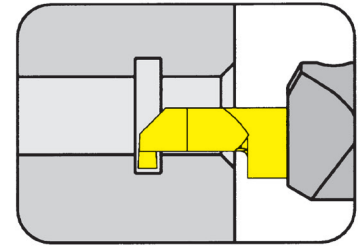
A

### Klemmhalter

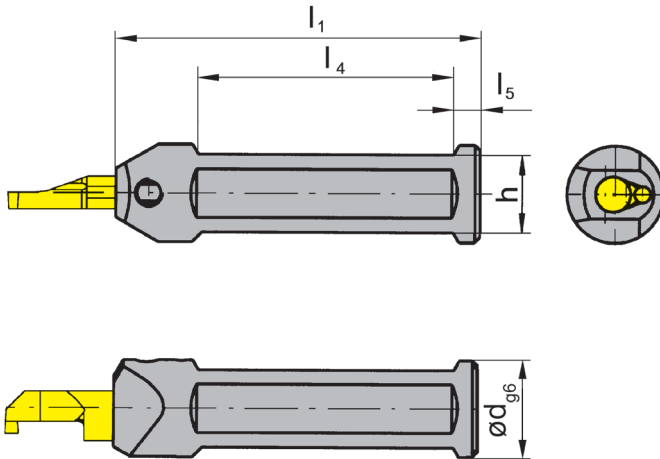
Toolholder

## B105

mit innerer Kühlmittelzufuhr  
with through coolant supply



|                 |                       |        |
|-----------------|-----------------------|--------|
| Bohrungs-Ø ab   | Bore Ø from           | 0,2 mm |
| Stechtiefe      | Depth of groove       | 2,5 mm |
| Stechbreite bis | Width of groove up to | 2,0 mm |



für Schneidplatte  
for Insert

Typ 105  
Type

Abbildung = rechtsschneidend  
Picture = right hand cutting version

| Bestellnummer<br>Part number | d  | l <sub>1</sub> | h  | l <sub>4</sub> | l <sub>5</sub> |
|------------------------------|----|----------------|----|----------------|----------------|
| <b>B105.0022.1.2.01</b>      | 22 | 120            | 20 | 72             | 5              |

Weitere Abmessungen auf Anfrage  
Further sizes upon request

Abmessungen in mm  
Dimensions in mm

#### Bestellhinweis:

Klemmhalter sind jeweils für rechte und linke Schneidplatten verwendbar.

#### Ordering note:

Toolholders can be used with right and left hand inserts.

Das Anzugsdrehmoment der Schrauben finden Sie in den Technischen Hinweisen.

For torque specification of the screw, please see Technical Instructions.

### Ersatzteile

Spare Parts

|                                  |                               |  |
|----------------------------------|-------------------------------|--|
| <b>Klemmhalter</b><br>Toolholder | <b>Spannschraube</b><br>Screw | <b>TORX PLUS®-Schlüssel</b><br>TORX PLUS® Wrench |
| B105.0022.1.2.01                 | <b>6.075T15P</b>              | <b>T15PQ</b>                                     |

## Klemmhalter

Toolholder

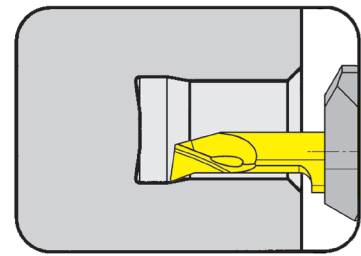
## B105

mit innerer Kühlmittelzufuhr  
with through coolant supply

Bohrungs-Ø ab  
Stechtiefe  
Stechbreite

Bore Ø from  
Depth of groove  
Width of groove

0,2 mm  
2,5 mm  
2,0 mm



für Schneidplatte  
for Insert

Typ 105  
Type

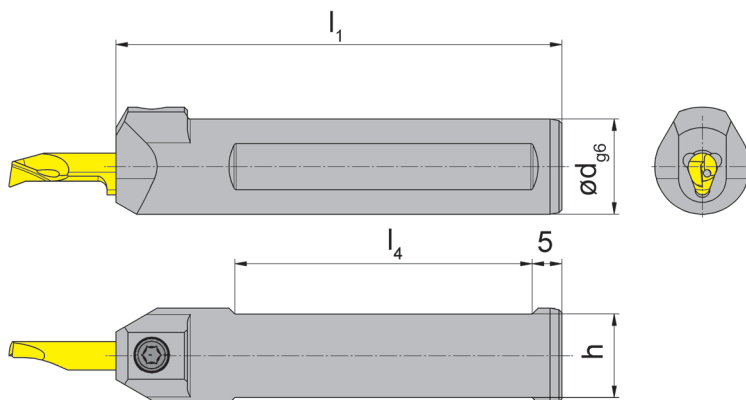


Abbildung = rechtsschneidend  
Picture = right hand cutting version

mit zusätzlichen  
Spülbohrungen  
with additional through  
coolant bores

| Bestellnummer<br>Part number | d  | l <sub>1</sub> | h  | l <sub>4</sub> |
|------------------------------|----|----------------|----|----------------|
| <b>B105.0012.K.01</b>        | 12 | 75             | 11 | 50             |
| <b>B105.0016.K.01</b>        | 16 | 75             | 14 | 50             |
| <b>B105.0020.K.01</b>        | 20 | 90             | 18 | 50             |
| <b>**B105.0012.M8.K.01</b>   | 12 | 75             | 11 | 50             |
| <b>**B105.0016.M8.K.01</b>   | 16 | 75             | 14 | 50             |
| <b>**B105.0020.M8.K.01</b>   | 20 | 90             | 18 | 50             |

Weitere Abmessungen auf Anfrage  
Further sizes upon request

Abmessungen in mm  
Dimensions in mm

### Bestellhinweis:

Klemmhalter sind jeweils für rechte und linke Schneidplatten verwendbar.

### Ordering note:

Toolholders can be used with right and left hand inserts.

\*\* Kühlmittelanschluss M8x1 (004.00.19) siehe Seite A49 Der Kühlmittelanschluss gehört nicht zum Lieferumfang.  
Bitte separat bestellen!

\*\* Adapter of cooling M8x1 (004.00.19) see page A24 Coolant supply must be ordered separately!

Das Anzugsdrehmoment der Schrauben finden Sie in den Technischen Hinweisen.  
For torque specification of the screw, please see Technical Instructions.

### Ersatzteile

Spare Parts

| Klemmhalter<br>Toolholder | Spannschraube<br>Screw | TORX PLUS®-Schlüssel<br>TORX PLUS® Wrench |
|---------------------------|------------------------|---|
| B105...                   | <b>6.075T15P</b>       | <b>T15PQ</b>                              |

# Einstechen und Ausdrehen

## Grooving and Boring

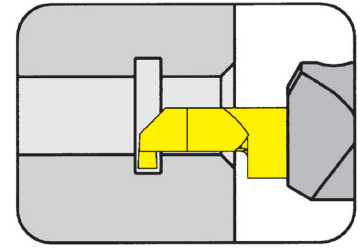


A

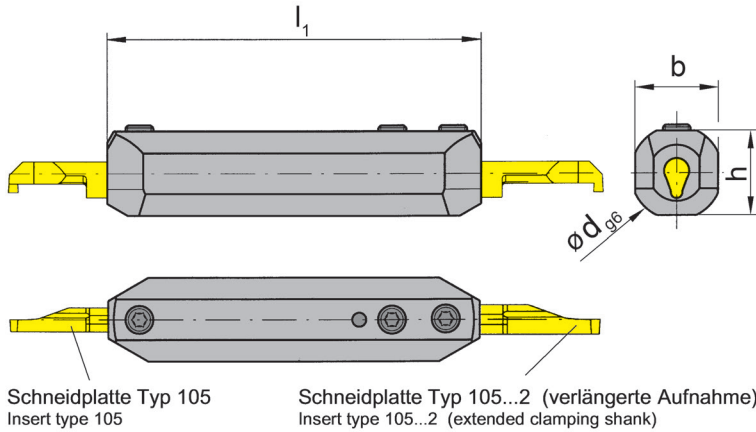
### Klemmhalter

Toolholder

## B105



|                 |                       |        |
|-----------------|-----------------------|--------|
| Bohrungs-Ø ab   | Bore Ø from           | 0,2 mm |
| Stechtiefe bis  | Depth of groove up to | 2,5 mm |
| Stechbreite bis | Width of groove up to | 2,0 mm |



für Schneidplatte  
for Insert

Typ 105  
Type 105...2

Abbildung = rechtsschneidend  
Picture = right hand cutting version

| Bestellnummer<br>Part number | d  | l <sub>1</sub> | h  | b  |
|------------------------------|----|----------------|----|----|
| <b>B105.0020.1.03</b>        | 20 | 80             | 18 | 18 |

Weitere Abmessungen auf Anfrage  
Further sizes upon request

Abmessungen in mm  
Dimensions in mm

#### Bestellhinweis:

Klemmhalter sind jeweils für rechte und linke Schneidplatten verwendbar.

#### Ordering note:

Toolholders can be used with right and left hand inserts.

Das Anzugsdrehmoment der Schrauben finden Sie in den Technischen Hinweisen.

For torque specification of the screw, please see Technical Instructions.

### Ersatzteile

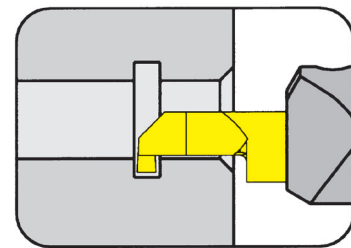
Spare Parts

| Klemmhalter<br>Toolholder | Spannschraube<br>Screw | TORX PLUS®-Schlüssel<br>TORX PLUS® Wrench |
|---------------------------|------------------------|---|
| B105.0020.1.03            | <b>6.075T15P</b>       | <b>T15PQ</b>                              |

## Klemmhalter

Toolholder

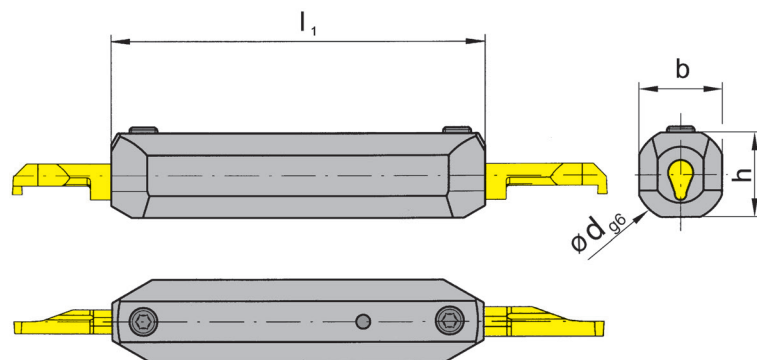
## B105



Bohrungs-Ø ab  
Stechtiefe bis  
Stechbreite bis

Bore Ø from  
Depth of groove up to  
Width of groove up to

0,2 mm  
2,5 mm  
2,0 mm



für Schneidplatte  
for Insert

Typ 105  
Type

Abbildung = rechtsschneidend  
Picture = right hand cutting version

| Bestellnummer<br>Part number | d  | $l_1$ | h  | b  |
|------------------------------|----|-------|----|----|
| <b>B105.0022.2.1.01</b>      | 22 | 80    | 20 | 20 |
| <b>B105.0022.2.2.01</b>      | 22 | 120   | 20 | 20 |

Weitere Abmessungen auf Anfrage  
Further sizes upon request

Abmessungen in mm  
Dimensions in mm

**Bestellhinweis:**

Klemmhalter sind jeweils für rechte und linke Schneidplatten verwendbar.

**Ordering note:**

Toolholders can be used with right and left hand inserts.

Das Anzugsdrehmoment der Schrauben finden Sie in den Technischen Hinweisen.

For torque specification of the screw, please see Technical Instructions.

**Ersatzteile**

Spare Parts

| Klemmhalter<br>Toolholder | Spannschraube<br>Screw | TORX PLUS®-Schlüssel<br>TORX PLUS® Wrench |
|---------------------------|------------------------|---|
| B105...                   | <b>6.075T15P</b>       | <b>T15PQ</b>                              |



# Einstechen und Ausdrehen

## Grooving and Boring



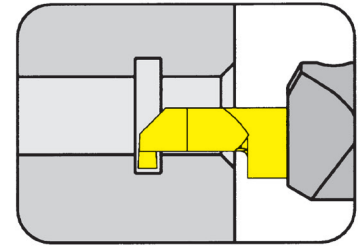
A

### Klemmhalter

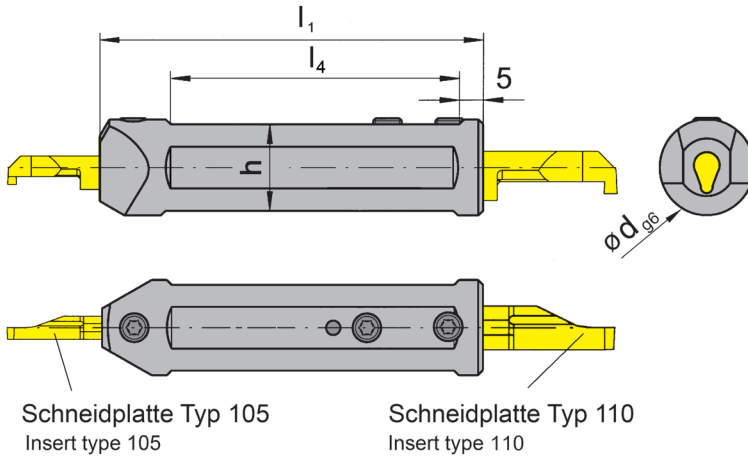
Toolholder

## B105

mit innerer Kühlmittelzufuhr  
with through coolant supply



|               |                 |            |
|---------------|-----------------|------------|
| Bohrungs-Ø ab | Bore Ø from     | 0,2/6,0 mm |
| Stechtiefe    | Depth of groove | 2,5/4,0 mm |
| Stechbreite   | Width of groove | 2,0/3,0 mm |



für Schneidplatte  
for Insert

|      |     |
|------|-----|
| Typ  | 105 |
| Type | 110 |

Abbildung = rechtsschneidend  
Picture = right hand cutting version

| Bestellnummer<br>Part number | d  | l <sub>1</sub> | h  | l <sub>4</sub> |
|------------------------------|----|----------------|----|----------------|
| <b>B105.0020.1.10</b>        | 20 | 80             | 18 | 60             |

Weitere Abmessungen auf Anfrage  
Further sizes upon request

Abmessungen in mm  
Dimensions in mm

#### Bestellhinweis:

Klemmhalter sind jeweils für rechte und linke Schneidplatten verwendbar.

#### Ordering note:

Toolholders can be used with right and left hand inserts.

Das Anzugsdrehmoment der Schrauben finden Sie in den Technischen Hinweisen.

For torque specification of the screw, please see Technical Instructions.

### Ersatzteile

Spare Parts

|                                  |                               |  |
|----------------------------------|-------------------------------|--|
| <b>Klemmhalter</b><br>Toolholder | <b>Spannschraube</b><br>Screw | <b>TORX PLUS®-Schlüssel</b><br>TORX PLUS® Wrench |
| B105.0020.1.10                   | <b>6.075T15P</b>              | <b>T15PQ</b>                                     |

## Grundhalter Graf

Basic toolholder Graf

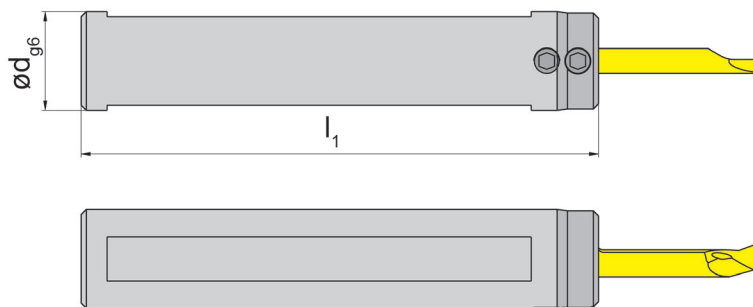
## IR105

mit innerer Kühlmittelzufuhr  
with through coolant supply

Bohrungs-Ø ab

Bore Ø from

0,2 mm

für Schneidplatte  
for insertTyp 105  
TypeAbbildung = rechtsschneidend  
Picture = right hand cutting version

| Bestellnummer<br>Part number | d    | $l_1$ | Maschinentyp<br>Machine type |
|------------------------------|------|-------|------------------------------|
| IR105.34.100                 | 3/4" | 100   | Citizen                      |
| IR105.34.40                  | 3/4" | 40    | Citizen                      |
| IR105.34.50                  | 3/4" | 50    | Citizen                      |
| IR105.34.70                  | 3/4" | 70    | Citizen                      |
| IR105.20.30                  | 20   | 30    | Citizen                      |
| IR105.20.50                  | 20   | 50    | Citizen                      |
| IR105.10.100                 | 1"   | 100   | Citizen                      |
| IR105.10.60                  | 1"   | 60    | Citizen                      |
| IR105.16.30                  | 16   | 30    | Star                         |
| IR105.16.50                  | 16   | 50    | Star                         |
| IR105.16.70                  | 16   | 70    | Star                         |
| IR105.22.100                 | 22   | 100   | Star                         |
| IR105.22.120                 | 22   | 120   | Star                         |
| IR105.22.38                  | 22   | 38    | Star                         |
| IR105.22.50                  | 22   | 50    | Star                         |
| IR105.22.70                  | 22   | 70    | Star                         |
| IR105.18.310                 | 18   | 310   | Tornos                       |
| IR105.20.170                 | 20   | 170   | Tornos                       |
| IR105.20.185                 | 20   | 185   | Tornos                       |
| IR105.25.100                 | 25   | 100   | Tornos                       |
| IR105.25.150                 | 25   | 150   | Tornos                       |
| IR105.28.80                  | 28   | 80    | Tornos                       |

Weitere Abmessungen auf Anfrage  
Further sizes upon requestAbmessungen in mm und Zoll  
Dimensions in mm and inchDas Anzugsdrehmoment der Schrauben finden Sie in den Technischen Hinweisen.  
For torque specification of the screw, please see Technical Instructions.

## Ersatzteile

Spare parts

| Einbauhalter Graf<br>Cartridge Graf | Spannschraube<br>Screw | Kühlmittelanschluss<br>Coolant supply | TORX PLUS®-Schlüssel<br>TORX PLUS® Wrench |
|-------------------------------------|------------------------|---------------------------------------|---|
| IR105...                            | 6.075T15P              | 004.00.19                             | T15PQ                                     |

### Einbauhalter Graf

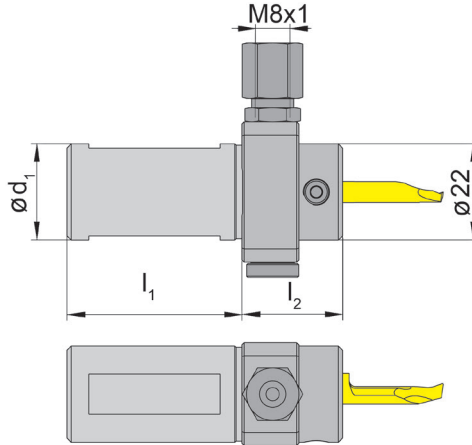
#### Cartridge Graf

## IR105

mit innerer Kühlmittelzufuhr  
with through coolant supply



|               |             |        |
|---------------|-------------|--------|
| Bohrungs-Ø ab | Bore Ø from | 0,2 mm |
|---------------|-------------|--------|



für Schneidplatte  
for insert

Typ 105  
Type

Abbildung = rechtsschneidend  
Picture = right hand cutting version

| Bestellnummer<br>Part number | d <sub>1</sub> | l <sub>1</sub> | l <sub>2</sub> |
|------------------------------|----------------|----------------|----------------|
| <b>IR105.1640.IKV</b>        | 16             | 40             | 23             |
| <b>IR105.3440.IKV</b>        | 3/4"           | 40             | 23             |
| <b>IR105.2040.IKV</b>        | 20             | 40             | 23             |
| <b>IR105.2240.IKV</b>        | 22             | 40             | 23             |
| <b>IR105.2560.IKV</b>        | 25             | 60             | 23             |
| <b>IR105.1060.IKV</b>        | 1"             | 60             | 23             |

Weitere Abmessungen auf Anfrage  
Further sizes upon request

Abmessungen in mm und Zoll  
Dimensions in mm and inch

Das Anzugsdrehmoment der Schrauben finden Sie in den Technischen Hinweisen.  
For torque specification of the screw, please see Technical Instructions.

### Ersatzteile

#### Spare parts

| Grundhalter Graf<br>Basic toolholder Graf | Spannschraube<br>Screw | Kühlmittelanschluss<br>Coolant supply | TORX PLUS®-Schlüssel<br>TORX PLUS® Wrench |
|---|------------------------|---------------------------------------|---|
| IR105...                                  | <b>6.075T15P</b>       | <b>004.00.19</b>                      | <b>T15PQ</b>                              |

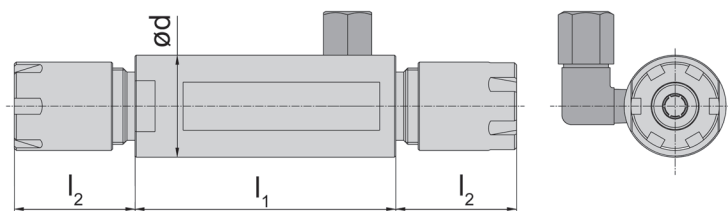
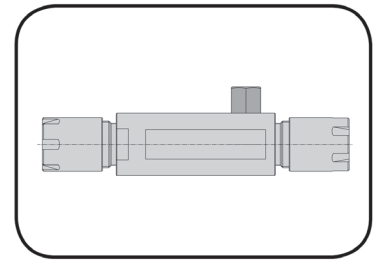
### Doppelspannzangenhalter

Double chuck holders

### GZ79

mit innerer Kühlmittelzufuhr  
with through coolant supply

für ER-Spannzangen mit Spannmutter ER16  
for chuck holders ER with chucking nuts ER16



| Bestellnummer<br>Part number | d    | l <sub>1</sub> | l <sub>2</sub> |
|------------------------------|------|----------------|----------------|
| <b>GZ79.1065.16</b>          | 1"   | 65             | 32             |
| <b>GZ79.2065.16</b>          | 20   | 65             | 32             |
| <b>GZ79.22100.16</b>         | 22   | 100            | 32             |
| <b>GZ79.2262.16</b>          | 22   | 62             | 32             |
| <b>GZ79.2580.16</b>          | 25   | 80             | 32             |
| <b>GZ79.3470.16</b>          | 3/4" | 70             | 32             |

Weitere Abmessungen auf Anfrage  
Further sizes upon request

Abmessungen in mm und Zoll  
Dimensions in mm and inch

#### Hinweis:

Der Kühlmittelanschluss gehört nicht zum Lieferumfang. Bitte separat bestellen!

#### Note:

Coolant supply must be ordered separately!

# Einstecken und Ausdrehen

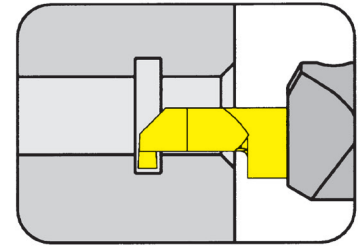
## Grooving and Boring

### Klemmhalter

Toolholder

## B105

mit innerer Kühlmittelzufuhr  
with through coolant supply



|               |                 |        |
|---------------|-----------------|--------|
| Bohrungs-Ø ab | Bore Ø from     | 0,2 mm |
| Stechtiefe    | Depth of groove | 2,5 mm |
| Stechbreite   | Width of groove | 2,0 mm |

für Schneidplatte  
for Insert

Typ 105  
Type

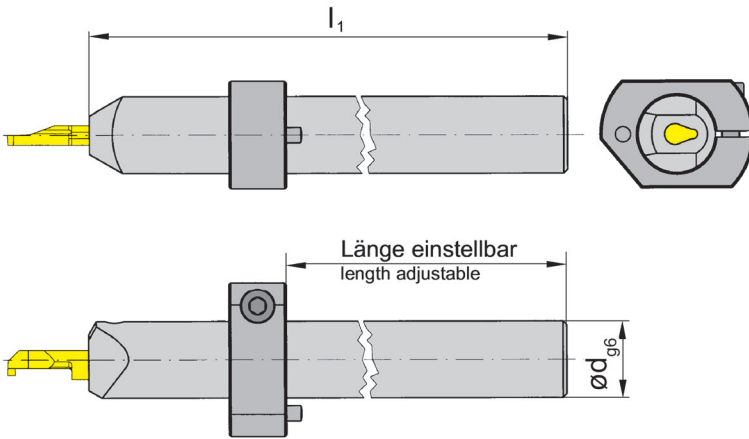


Abbildung = rechtsschneidend  
Picture = right hand cutting version

| Bestellnummer<br>Part number | d  | l <sub>1</sub> |
|------------------------------|----|----------------|
| B105.0020.2.01               | 20 | 150            |
| B105.0025.2.01               | 25 | 150            |

Weitere Abmessungen auf Anfrage  
Further sizes upon request

Abmessungen in mm  
Dimensions in mm

#### Bestellhinweis:

Klemmhalter sind jeweils für rechte und linke Schneidplatten verwendbar.

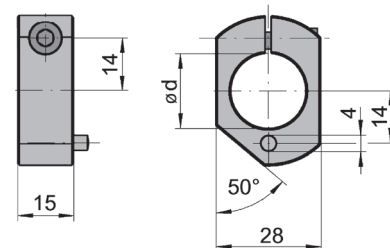
#### Ordering note:

Toolholders can be used with right and left hand inserts.

Stelling ist nicht im Lieferumfang enthalten - bitte separat bestellen!

Adjusting ring is not combined with the toolholder - separate order required!

| Stelling<br>Adjusting ring | d  | Maschinentyp<br>Type of machine |
|----------------------------|----|---------------------------------|
| 020.0020.1665              | 20 | Tornos                          |
| 020.0025.2234              | 25 | Tornos                          |



### Ersatzteile

Spare parts

| Klemmhalter<br>Toolholder | Spannschraube<br>Screw | SMC Winkelverschraubung | TORX PLUS®-Schlüssel<br>TORX PLUS® Wrench |
|---------------------------|------------------------|-------------------------|---|
| B105...                   | 6.075T15P              | KQ2L06-M5               | T15PQ                                     |

## Klemmhalter

Toolholder

## B105

mit innerer Kühlmittelzufuhr  
with through coolant supply

Bohrungs-Ø ab

Bore Ø from

&lt;3,0/&gt;5,0mm

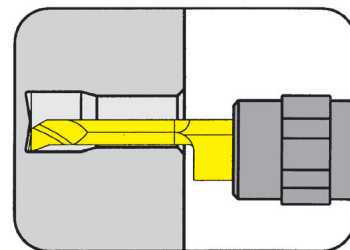
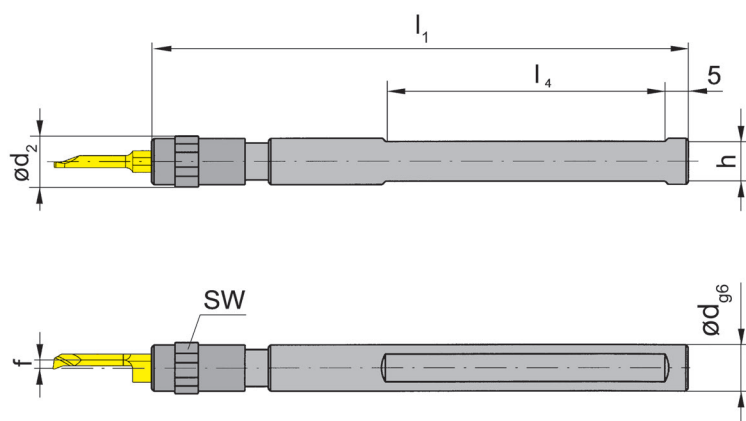
für Schneidplatte  
for InsertTyp 105  
Type

Abbildung = rechtsschneidend

Picture = right hand cutting version

| Bestellnummer<br>Part number | d  | l <sub>1</sub> | h  | l <sub>4</sub> | d <sub>2</sub> | f   | SW | *b  |
|------------------------------|----|----------------|----|----------------|----------------|-----|----|-----|
| <b>B105.0010.9.01</b>        | 10 | 100            | 9  | 50             | 11             | 1,6 | 10 | 5,9 |
| <b>B105.0012.11.01</b>       | 12 | 100            | 11 | 50             | 16             | 1,2 | 13 | 7,0 |
| <b>B105.0016.11.01</b>       | 16 | 100            | 15 | 50             | 16             | 1,2 | 13 | 7,0 |

Weitere Abmessungen auf Anfrage

Further sizes upon request

Abmessungen in mm

Dimensions in mm

\* b = Schneidplattenhöhe

\* b = Height of insert

Klemmhalter sind jeweils für rechte und linke Schneidplatten verwendbar.

Toolholders can be used with right and left hand inserts.

## Ersatzteile

Spare Parts

| Klemmhalter<br>Toolholder | Spannmutter<br>Clamping nut |
|---------------------------|-----------------------------|
| B105.0010.9.01            | <b>020.0010.1719</b>        |
| B105.00...                | <b>020.0016.1999</b>        |

# Einstechen und Ausdrehen

## Grooving and Boring

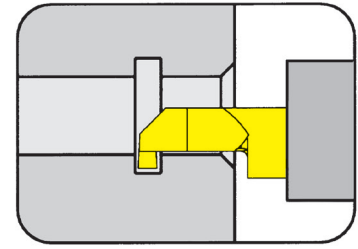


A

### Klemmhalter

Toolholder

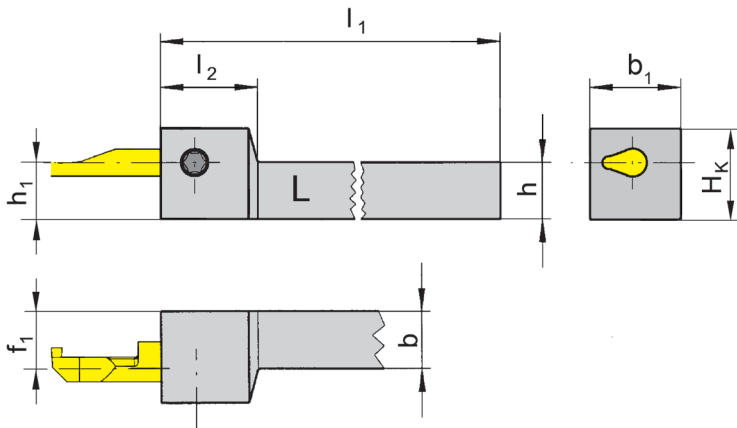
## H105



|               |             |        |
|---------------|-------------|--------|
| Bohrungs-Ø ab | Bore Ø from | 0,2 mm |
|---------------|-------------|--------|

für Schneidplatte  
for insert

Typ 105  
Type



L = links wie gezeichnet  
L = left hand version shown

R = rechts spiegelbildlich  
R = right hand version

| Bestellnummer<br>Part number | h  | b  | f <sub>1</sub> | H <sub>k</sub> | l <sub>2</sub> | b <sub>1</sub> | h <sub>1</sub> | l <sub>1</sub> |
|------------------------------|----|----|----------------|----------------|----------------|----------------|----------------|----------------|
| <b>R/LH105.0808.01</b>       | 8  | 8  | 7,5            | 14             | 17             | 16             | 8              | 90             |
| <b>R/LH105.1010.01</b>       | 10 | 10 | 7,5            | 16             | 17             | 16             | 10             | 90             |
| <b>R/LH105.1212.01</b>       | 12 | 12 | 7,5            | 18             | 17             | 16             | 12             | 90             |
| <b>R/LH105.1616.01</b>       | 16 | 16 | 7,5            | 22             | 17             | 16             | 16             | 110            |

Ausführung R oder L angeben  
State R or L version

Abmessungen in mm  
Dimensions in mm

Weitere Abmessungen auf Anfrage  
Further sizes upon request

Das Anzugsdrehmoment der Schrauben finden Sie in den Technischen Hinweisen.  
For torque specification of the screw, please see Technical Instructions.

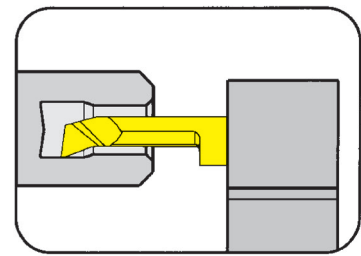
### Ersatzteile

Spare Parts

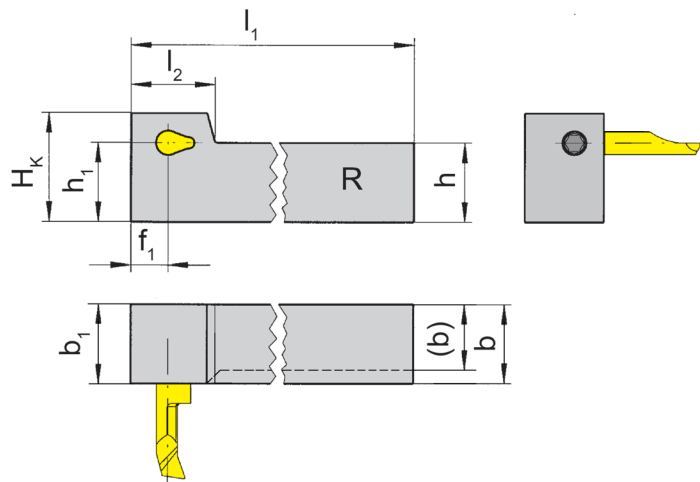
|                                  |                               |  |
|----------------------------------|-------------------------------|--|
| <b>Klemmhalter</b><br>Toolholder | <b>Spannschraube</b><br>Screw | <b>TORX PLUS®-Schlüssel</b><br>TORX PLUS® Wrench |
| R/LH105...                       | <b>6.075T15P</b>              | <b>T15PQ</b>                                     |

### Klemmhalter Toolholder

## HC105



|               |             |        |
|---------------|-------------|--------|
| Bohrungs-Ø ab | Bore Ø from | 0,2 mm |
|---------------|-------------|--------|



für Schneidplatte  
for Insert

Typ 105  
Type

R = rechts wie gezeichnet  
R = right hand version shown

L = links spiegelbildlich  
L = left hand version

| Bestellnummer<br>Part number | h  | b  | f <sub>1</sub> | H <sub>k</sub> | b <sub>1</sub> | h <sub>1</sub> | l <sub>1</sub> | l <sub>2</sub> |
|------------------------------|----|----|----------------|----------------|----------------|----------------|----------------|----------------|
| <b>R/LHC105.1212.01</b>      | 12 | 12 | 7,5            | 18             | 16             | 12             | 90             | 17             |
| <b>R/LHC105.1616.01</b>      | 16 | 16 | 7,5            | 22             | 16             | 16             | 130            | 17             |

Ausführung R oder L angeben  
State R or L version

Abmessungen in mm  
Dimensions in mm

Weitere Abmessungen auf Anfrage  
Further sizes upon request

Das Anzugsdrehmoment der Schrauben finden Sie in den Technischen Hinweisen.  
For torque specification of the screw, please see Technical Instructions.

### Ersatzteile Spare Parts

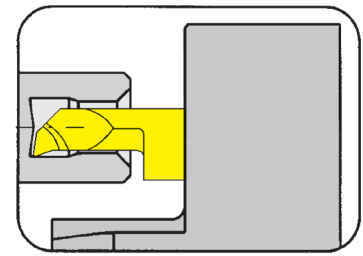
| Klemmhalter<br>Toolholder | Spannschraube<br>Screw | TORX PLUS®-Schlüssel<br>TORX PLUS® Wrench |
|---------------------------|------------------------|---|
| R/LHC105...               | <b>6.075T15P</b>       | <b>T15PQ</b>                              |



### Klemmhalter

Toolholder

## HC105

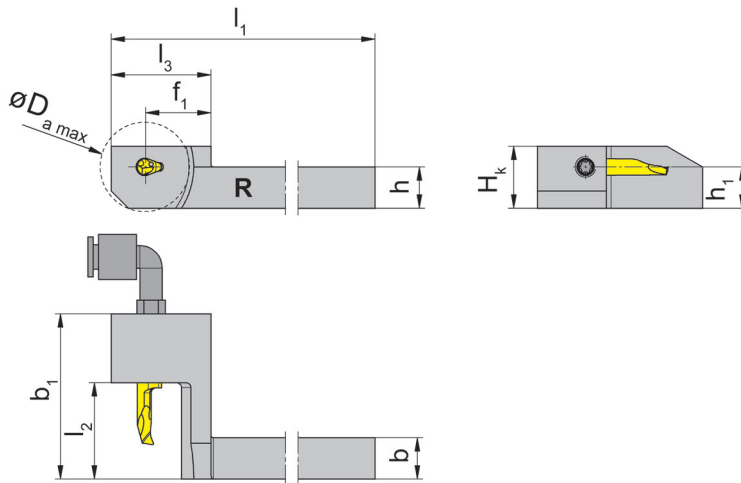


|               |             |        |
|---------------|-------------|--------|
| Bohrungs-Ø ab | Bore Ø from | 0,2 mm |
|---------------|-------------|--------|

Kühlmittelezufuhr über Winkelverschraubung  
Coolant supply through cranked fitting

für Schneidplatte  
for Insert

Typ 105  
Type



R = rechts wie gezeichnet  
R = right hand version shown

L = links spiegelbildlich  
L = left hand version

| Bestellnummer<br>Part number | h  | b  | f <sub>1</sub> | H <sub>k</sub> | b <sub>1</sub> | h <sub>1</sub> | D <sub>amax</sub> | l <sub>1</sub> | l <sub>3</sub> | l <sub>2</sub> |
|------------------------------|----|----|----------------|----------------|----------------|----------------|-------------------|----------------|----------------|----------------|
| R/LHC105.0707.21             | 7  | 7  | 19             | 13             | 32,0           | 7              | 26                | 99             | 29             | 18             |
| R/LHC105.0808.21             | 8  | 8  | 19             | 13             | 32,0           | 8              | 26                | 99             | 29             | 18             |
| R/LHC105.0812.21             | 8  | 12 | 19             | 13             | 32,0           | 8              | 26                | 99             | 29             | 18             |
| RHC105.1010.11               | 10 | 10 | 19             | 16             | 22,7           | 10             | 26                | 99             | 29             | 8              |
| R/LHC105.1010.21             | 10 | 10 | 19             | 16             | 38,0           | 10             | 26                | 99             | 29             | 18             |
| R/LHC105.1010.41             | 10 | 10 | 19             | 16             | 48,0           | 10             | 26                | 99             | 29             | 28             |
| R/LHC105.1212.21             | 12 | 12 | 19             | 18             | 38,0           | 12             | 26                | 99             | 29             | 18             |
| R/LHC105.1212.41             | 12 | 12 | 19             | 18             | 48,0           | 12             | 26                | 99             | 29             | 28             |
| R/LHC105.1616.21             | 16 | 16 | 24             | 22             | 38,0           | 16             | 36                | 104            | 34             | 18             |
| R/LHC105.1616.41             | 16 | 16 | 24             | 22             | 48,0           | 16             | 36                | 104            | 34             | 28             |

Ausführung R oder L angeben  
State R or L version

Weitere Abmessungen auf Anfrage  
Further sizes upon request

Abmessungen in mm  
Dimensions in mm

**Hinweis:**

R/LHC105.07.../08.../1010.11 ohne Innenkühlung

**Note:**

R/LHC105.07.../08.../1010.11 without trough coolant

Das Anzugsdrehmoment der Schrauben finden Sie in den Technischen Hinweisen.

For torque specification of the screw, please see Technical Instructions.

### Ersatzteile

Spare Parts

| Klemmhalter<br>Toolholder | Spannschraube<br>Screw | TORX PLUS®-Schlüssel<br>TORX PLUS® Wrench | SMC Winkelverschraubung<br>SMC angle screwing |
|---------------------------|------------------------|---|---|
| ...                       | <b>6.075T15P</b>       | <b>T15PQ</b>                              |   |
| R/LHC105....              | <b>6.075T15P</b>       | <b>T15PQ</b>                              | <b>KQ2L06-M5</b>                              |

### Klemmhalter

Toolholder

# 962

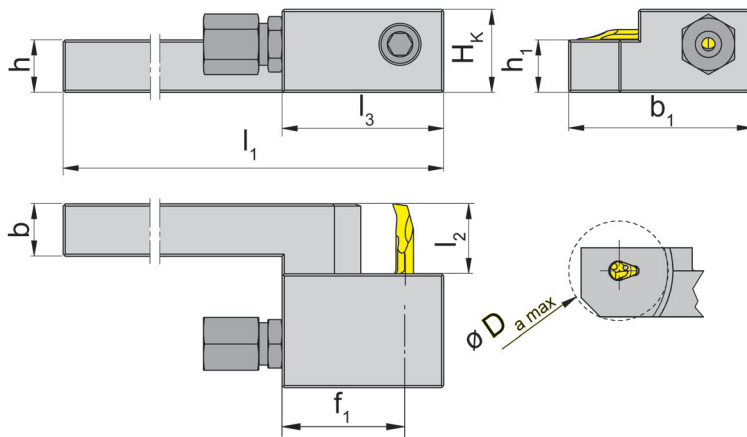


Bohrungs-Ø ab      Bore Ø from      0,2 mm

Kühlmittelezufuhr über Verschraubung  
Coolant through fitting

für Schneidplatte  
for Insert

Typ      105  
Type



R = rechts wie gezeichnet  
R = right hand version shown

L = links spiegelbildlich  
L = left hand version

| Bestellnummer<br>Part number | h  | b  | f <sub>1</sub> | l <sub>1</sub> | l <sub>3</sub> | h <sub>1</sub> | H <sub>k</sub> | b <sub>1</sub> | l <sub>2</sub> | D <sub>amax</sub> |
|------------------------------|----|----|----------------|----------------|----------------|----------------|----------------|----------------|----------------|-------------------|
| 962.08.01R                   | 8  | 8  | 27             | 130            | 37             | 8              | 15             | 42             | 15             | 26                |
| 962.08.02L                   | 8  | 8  | 27             | 130            | 37             | 8              | 15             | 42             | 15             | 26                |
| 962.10.01R                   | 10 | 10 | 27             | 130            | 37             | 10             | 17             | 42             | 15             | 26                |
| 962.10.02L                   | 10 | 10 | 27             | 130            | 37             | 10             | 17             | 42             | 15             | 26                |
| 962.12.01R                   | 12 | 12 | 27             | 130            | 37             | 12             | 19             | 42             | 15             | 26                |
| 962.12.02L                   | 12 | 12 | 27             | 130            | 37             | 12             | 19             | 42             | 15             | 26                |
| 962.16.01R                   | 16 | 16 | 27             | 130            | 37             | 16             | 23             | 42             | 15             | 32                |
| 962.16.02L                   | 16 | 16 | 27             | 130            | 37             | 16             | 23             | 42             | 15             | 32                |
| 962.20.01R                   | 20 | 20 | 27             | 130            | 37             | 20             | 27             | 42             | 15             | 32                |
| 962.20.02L                   | 20 | 20 | 27             | 130            | 37             | 20             | 27             | 42             | 15             | 32                |

Weitere Abmessungen auf Anfrage  
Further sizes upon request

Abmessungen in mm  
Dimensions in mm

Das Anzugsdrehmoment der Schrauben finden Sie in den Technischen Hinweisen.  
For torque specification of the screw, please see Technical Instructions.

### Ersatzteile

Spare Parts

| Klemmhalter<br>Toolholder | Spannschraube<br>Screw | Kühlmittelanschluss<br>Coolant supply | TORX PLUS®-Schlüssel<br>TORX PLUS® Wrench |
|---------------------------|------------------------|---------------------------------------|---|
| 962...                    | 6.075T15P              | 004.00.14                             | T15PQ                                     |

### Klemmhalter

Toolholder

# 962

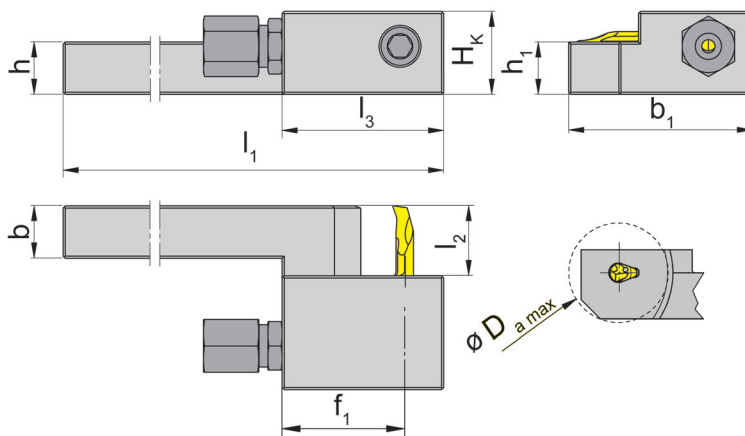


|               |             |        |
|---------------|-------------|--------|
| Bohrungs-Ø ab | Bore Ø from | 0,2 mm |
|---------------|-------------|--------|

Kühlmittelezufuhr über Verschraubung  
Coolant through fitting

für Schneidplatte  
for Insert

Typ 105  
Type



R = rechts wie gezeichnet  
R = right hand version shown

L = links spiegelbildlich  
L = left hand version

| Bestellnummer<br>Part number | h  | b  | f <sub>1</sub> | l <sub>1</sub> | l <sub>3</sub> | h <sub>1</sub> | H <sub>k</sub> | b <sub>1</sub> | l <sub>2</sub> | D <sub>amax</sub> |
|------------------------------|----|----|----------------|----------------|----------------|----------------|----------------|----------------|----------------|-------------------|
| 962.08.03R                   | 8  | 8  | 27             | 130            | 37             | 8              | 15             | 57             | 30             | 26                |
| 962.08.04L                   | 8  | 8  | 27             | 130            | 37             | 8              | 15             | 57             | 30             | 26                |
| 962.10.03R                   | 10 | 10 | 27             | 130            | 37             | 10             | 17             | 57             | 30             | 26                |
| 962.10.04L                   | 10 | 10 | 27             | 130            | 37             | 10             | 17             | 57             | 30             | 26                |
| 962.12.03R                   | 12 | 12 | 27             | 130            | 37             | 12             | 19             | 57             | 30             | 26                |
| 962.12.04L                   | 12 | 12 | 27             | 130            | 37             | 12             | 19             | 57             | 30             | 26                |
| 962.16.03R                   | 16 | 16 | 27             | 130            | 37             | 16             | 23             | 57             | 30             | 32                |
| 962.16.04L                   | 16 | 16 | 27             | 130            | 37             | 16             | 23             | 57             | 30             | 32                |
| 962.20.03R                   | 20 | 20 | 27             | 130            | 37             | 20             | 27             | 57             | 30             | 32                |
| 962.20.04L                   | 20 | 20 | 27             | 130            | 37             | 20             | 27             | 57             | 30             | 32                |

Weitere Abmessungen auf Anfrage  
Further sizes upon request

Abmessungen in mm  
Dimensions in mm

Das Anzugsdrehmoment der Schrauben finden Sie in den Technischen Hinweisen.  
For torque specification of the screw, please see Technical Instructions.

### Ersatzteile

Spare Parts

| Klemmhalter<br>Toolholder | Spannschraube<br>Screw | Kühlmittelanschluss<br>Coolant supply | TORX PLUS®-Schlüssel<br>TORX PLUS® Wrench |
|---------------------------|------------------------|---------------------------------------|---|
| 962...                    | 6.075T15P              | 004.00.14                             | T15PQ                                     |

### Klemmhalter

Toolholder

# 963

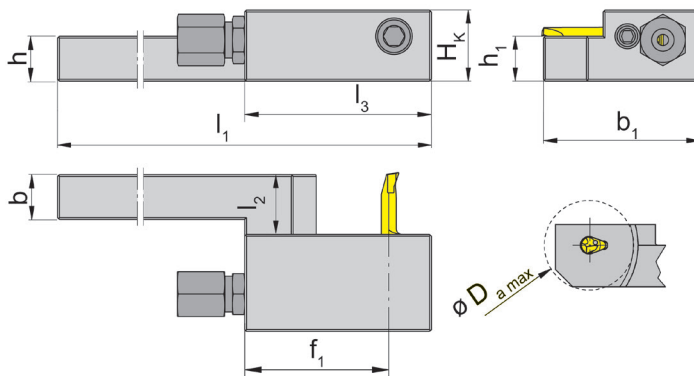


Bohrungs-Ø ab                      Bore Ø from                      0,2 mm

Kühlmittelezufuhr über Verschraubung  
Coolant through fitting

für Schneidplatte  
for Insert

Typ            105  
Type



R = rechts wie gezeichnet  
R = right hand version shown

L = links spiegelbildlich  
L = left hand version

| Bestellnummer<br>Part number | h  | b  | f <sub>1</sub> | l <sub>1</sub> | l <sub>3</sub> | h <sub>1</sub> | H <sub>k</sub> | b <sub>1</sub> | l <sub>2</sub> | D <sub>amax</sub> |
|------------------------------|----|----|----------------|----------------|----------------|----------------|----------------|----------------|----------------|-------------------|
| 963.08.01R                   | 8  | 8  | 40             | 130            | 50             | 8              | 15             | 42             | 15             | 26                |
| 963.08.02L                   | 8  | 8  | 40             | 130            | 50             | 8              | 15             | 42             | 15             | 26                |
| 963.10.01R                   | 10 | 10 | 40             | 130            | 50             | 10             | 17             | 42             | 15             | 26                |
| 963.10.02L                   | 10 | 10 | 40             | 130            | 50             | 10             | 17             | 42             | 15             | 26                |
| 963.12.01R                   | 12 | 12 | 40             | 130            | 50             | 12             | 19             | 42             | 15             | 26                |
| 963.12.02 L                  | 12 | 12 | 40             | 130            | 50             | 12             | 19             | 42             | 15             | 26                |
| 963.16.01R                   | 16 | 16 | 45             | 130            | 50             | 16             | 23             | 42             | 15             | 32                |
| 963.16.02L                   | 16 | 16 | 45             | 130            | 50             | 16             | 23             | 42             | 15             | 32                |
| 963.20.01R                   | 20 | 20 | 45             | 130            | 50             | 20             | 27             | 42             | 15             | 32                |
| 963.20.02L                   | 20 | 20 | 45             | 130            | 50             | 20             | 27             | 42             | 15             | 32                |

Weitere Abmessungen auf Anfrage  
Further sizes upon request

Abmessungen in mm  
Dimensions in mm

Das Anzugsdrehmoment der Schrauben finden Sie in den Technischen Hinweisen.  
For torque specification of the screw, please see Technical Instructions.

### Ersatzteile

Spare parts

| Klemmhalter<br>Toolholder | Spannschraube<br>Screw | Kühlmittelanschluss<br>Coolant supply | TORX PLUS®-Schlüssel<br>TORX PLUS® Wrench |
|---------------------------|------------------------|---------------------------------------|---|
| 963...                    | 6.075T15P              | 004.00.14                             | T15PQ                                     |

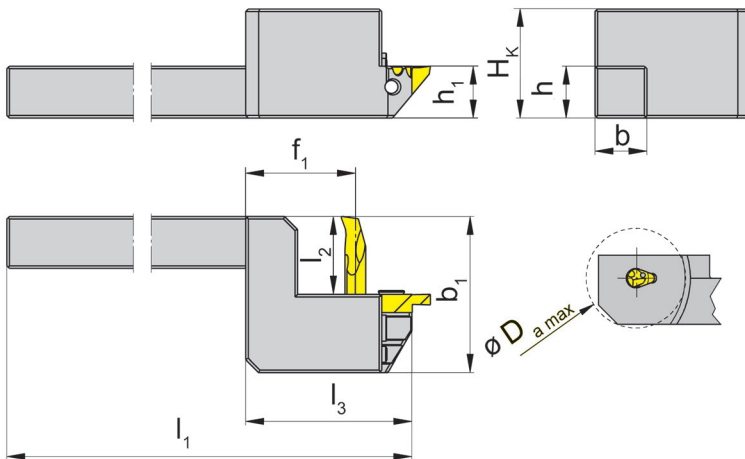
### Klemmhalter

Toolholder

# AIH



Bohrungs-Ø ab                      Bore Ø from                      0,2 mm



für Schneidplatte  
for Insert

Typ      105  
Type

R = rechts wie gezeichnet  
R = right hand version shown

L = links spiegelbildlich  
L = left hand version

| Bestellnummer<br>Bestellnummer | h  | b  | f <sub>1</sub> | l <sub>1</sub> | l <sub>3</sub> | h <sub>1</sub> | H <sub>k</sub> | b <sub>1</sub> | l <sub>2</sub> | D <sub>amax</sub> |
|--------------------------------|----|----|----------------|----------------|----------------|----------------|----------------|----------------|----------------|-------------------|
| AIH.974.L1010.K04              | 10 | 10 | 23             | 130            | 35             | 10             | 17             | 30             | 15             | 20                |
| AIH.974.L1212.K04              | 12 | 12 | 23             | 130            | 35             | 12             | 19             | 30             | 15             | 20                |
| AIH.974.L1616.K04              | 16 | 16 | 26             | 130            | 38             | 16             | 23             | 30             | 15             | 26                |
| AIH.974.L2020.K04              | 20 | 20 | 29             | 130            | 38             | 20             | 23             | 30             | 15             | 32                |
| AIH.974.R1010.K04              | 10 | 10 | 23             | 130            | 35             | 10             | 17             | 30             | 15             | 20                |
| AIH.974.R1212.K04              | 12 | 12 | 23             | 130            | 35             | 12             | 19             | 30             | 15             | 20                |
| AIH.974.R1616.K04              | 16 | 16 | 26             | 130            | 38             | 16             | 23             | 30             | 15             | 26                |
| AIH.974.R2020.K04              | 20 | 20 | 29             | 130            | 38             | 20             | 23             | 30             | 15             | 32                |
| AIH.L1010.K08                  | 10 | 10 | 21             | 130            | 30             | 10             | 17             | 30             | 15             | 20                |
| AIH.L1212.K08                  | 12 | 12 | 21             | 130            | 30             | 12             | 19             | 30             | 15             | 20                |
| AIH.L1616.K08                  | 16 | 16 | 24             | 130            | 30             | 16             | 23             | 30             | 15             | 26                |
| AIH.L2020.K08                  | 20 | 20 | 27             | 130            | 30             | 20             | 23             | 30             | 15             | 32                |
| AIH.R1010.K08                  | 10 | 10 | 21             | 130            | 30             | 10             | 17             | 30             | 15             | 20                |
| AIH.R1212.K08                  | 12 | 12 | 21             | 130            | 30             | 12             | 19             | 30             | 15             | 20                |
| AIH.R1616.K08                  | 16 | 16 | 24             | 130            | 30             | 16             | 23             | 30             | 15             | 26                |
| AIH.R2020.K08                  | 20 | 20 | 27             | 130            | 30             | 20             | 23             | 30             | 15             | 32                |

Ausführung R oder L angeben  
State R or L version

Weitere Abmessungen auf Anfrage  
Further sizes upon request

Abmessungen in mm  
Dimensions in mm

#### Hinweis:

Halter AIH...K04 sind bestückbar mit HORN-Platten Typ 105 und S274

Halter AIH...K08 sind bestückbar mit HORN-Platten Typ 105 und Graf Wendeschneidplatten CS08

#### Note:

Toolholders AIH...K04 can be equipped with HORN inserts type 105 and S274

Toolholders AIH...K08 can be equipped with HORN inserts type 105 and Graf inserts CS08

Das Anzugsdrehmoment der Schrauben finden Sie in den Technischen Hinweisen.

For torque specification of the screw, please see Technical Instructions.

#### Ersatzteile

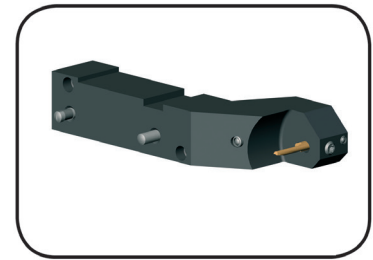
Spare parts

| Klemmhalter<br>Toolholder | Spannschraube<br>Screw | Schraube<br>Schraube | TORX PLUS®-Schlüssel<br>TORX PLUS® Wrench |
|---------------------------|------------------------|----------------------|---|
| AIH.974...                | <b>6.075T15P</b>       | <b>030.3509.T15P</b> | <b>T15PQ</b>                              |

## Grundhalter

Basic toolholder

## HC105



Bohrungs-Ø ab

Bore Ø from

0,2 mm

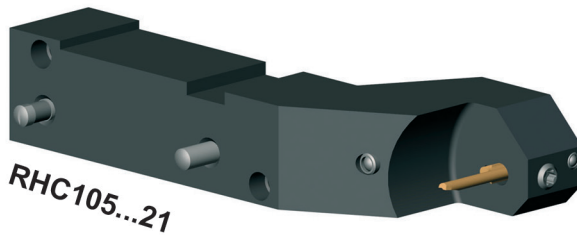
Werkzeug für Tornos

Tool for Tornos

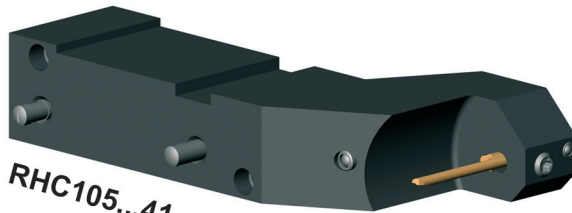
für Schneidplatte  
for Insert

Typ 105

Type



RHC105...41



| Bestellnummer<br>Part number | Maschinentyp<br>Machine type | Schneidplatte<br>Insert           |
|------------------------------|------------------------------|-----------------------------------|
| <b>RHC105.0710.21</b>        | EvoDECO 10                   | 105...21 l <sub>2</sub> bis 15 mm |
| <b>RHC105.0710.41</b>        | EvoDECO 10                   | 105...41 l <sub>2</sub> bis 25 mm |

Abmessungen in mm  
Dimensions in mm

Weitere Abmessungen auf Anfrage

Further sizes upon request

Das Anzugsdrehmoment der Schrauben finden Sie in den Technischen Hinweisen.

For torque specification of the screw, please see Technical Instructions.

## Ersatzteile

Spare Parts

| Grundhalter<br>Basic toolholder | Spannschraube<br>Screw | SMC Winkelverschraubung<br>SMC angle screwing | TORX PLUS®-Schlüssel<br>TORX PLUS® Wrench | Zylinderstift<br>Straight pin |
|---------------------------------|------------------------|---|---|-------------------------------|
| RHC105...                       | <b>6.075T15P</b>       | <b>KQ2L06-M5</b>                              | <b>T15PQ</b>                              | <b>020.0518.1610</b>          |

# Einstecken und Ausdrehen

## Grooving and Boring

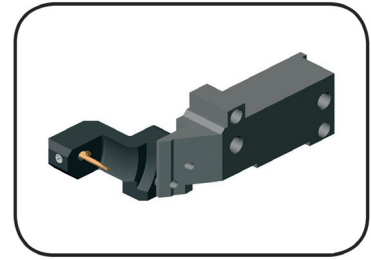


A

### Grundhalter

Basic toolholder

# 760

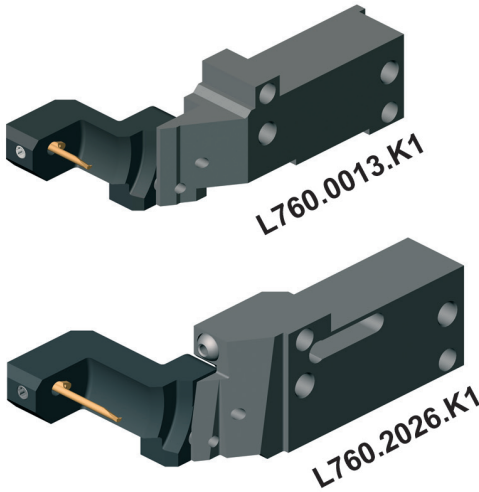


|               |             |        |
|---------------|-------------|--------|
| Bohrungs-Ø ab | Bore Ø from | 0,2 mm |
|---------------|-------------|--------|

Werkzeug für Tornos  
Tool for Tornos

für Kassette  
for Insert

Typ RKC760  
Type



| Bestellnummer<br>Part number | Maschinentyp<br>Machine type | Kassette<br>Cassette | Schneidplatte<br>Insert           |
|------------------------------|------------------------------|----------------------|-----------------------------------|
| L760.0013.K1                 | EvoDECO 16                   | RKC760.0105.21       | 105...21 I <sub>2</sub> bis 15 mm |
| L760.2026.K1                 | EvoDECO 20                   | RKC760.0105.41       | 105...41 I <sub>2</sub> bis 25 mm |

Weitere Abmessungen auf Anfrage  
Further sizes upon request

Abmessungen in mm  
Dimensions in mm

### Ersatzteile

Spare Parts

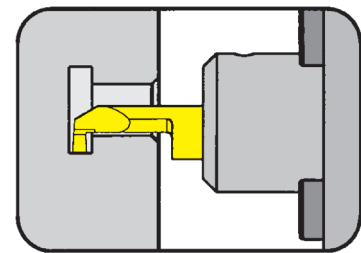
|                                 |                           |
|---------------------------------|---------------------------|
| Grundhalter<br>Basic toolholder | Inbus-Schlüssel<br>Wrench |
| L760...                         | SW5,0 DIN911              |

### Grundhalter

Basic toolholder

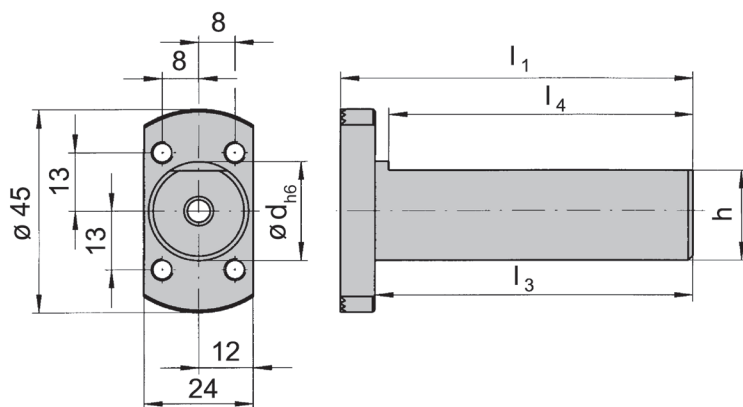
### BGT

ohne Einbauhalter  
without cartridge



Verstellbare Rundschäfte für Halter BKT105.2445.01/02  
Adjustable round shanks for toolholder BKT105.2445.01/02

mit innerer Kühlmittelzufuhr  
with through coolant supply



| Bestellnummer<br>Part number | d  | l <sub>1</sub> | h  | l <sub>3</sub> | l <sub>4</sub> | Maschinentyp<br>Machine type |
|------------------------------|----|----------------|----|----------------|----------------|------------------------------|
| <b>BGT001.0010.50</b>        | 10 | 57,50          | 9  | 50             | 47             | -                            |
| <b>BGT001.0016.21</b>        | 16 | 28,50          | 14 | 21             | 18             | Star                         |
| <b>BGT001.0R16.21</b>        | 16 | 28,50          | 14 | 21             | 18             | Star                         |
| <b>BGT001.0020.100</b>       | 20 | 107,50         | 18 | 100            | 97             | Tornos                       |
| <b>BGT001.0022.30</b>        | 22 | 36,35          | 20 | 30             | 27             | Star                         |
| <b>BGT001.0022.70</b>        | 22 | 77,50          | 20 | 70             | 67             | Star                         |
| <b>BGT001.0025.70</b>        | 25 | 77,50          | 23 | 70             | 67             | -                            |
| <b>BGT001.0028.80</b>        | 28 | 87,50          | 26 | 81             | 77             | Traub                        |

Weitere Abmessungen auf Anfrage  
Further sizes upon request

Abmessungen in mm  
Dimensions in mm

#### Hinweis:

BGT001.0022.30 ohne innere Kühlmittelzufuhr

#### Note:

BGT001.0022.30 without through coolant supply

Das Anzugsdrehmoment der Schrauben finden Sie in den Technischen Hinweisen.  
For torque specification of the screw, please see Technical Instructions.

### Ersatzteile

Spare parts

| Grundhalter<br>Basic toolholder | Spannschraube<br>Screw       | Inbus-Schlüssel<br>Wrench | O-Ring<br>O-ring   |
|---------------------------------|------------------------------|---------------------------|--------------------|
| BGT001...                       | <b>M 5 x 10 DIN 912-12.9</b> | <b>SW4,0 DIN911</b>       | <b>DIN3770-7x3</b> |
| BGT001.0022.30                  | <b>M 5 x 10 DIN 912-12.9</b> | <b>SW4,0 DIN911</b>       |                    |



# Einstecken und Ausdrehen

## Grooving and Boring



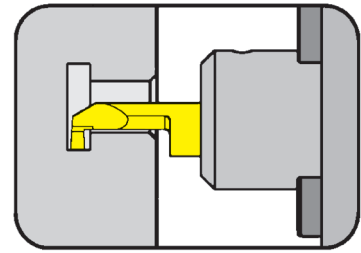
A

### Grundhalter

Basic toolholder

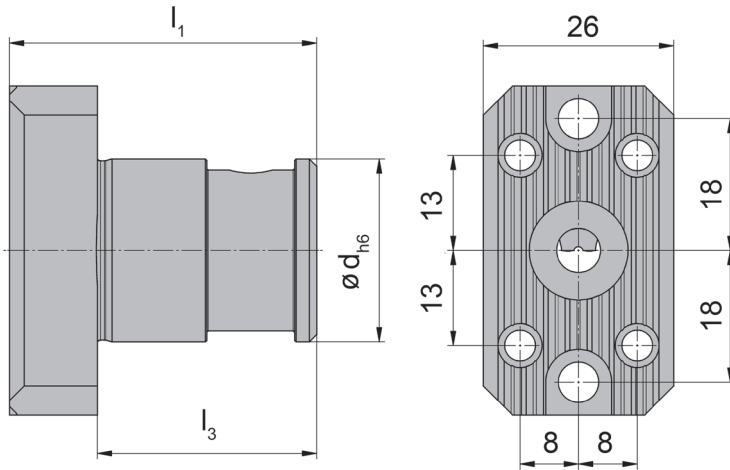
### BGT

ohne Einbauhalter  
without cartridge



Verstellbare Rundschäfte für Halter BKT105.2445.01/02  
Adjustable round shanks for toolholder BKT105.2445.01/02

mit innerer Kühlmittelzufuhr  
with through coolant supply



| Bestellnummer<br>Part number | d  | l <sub>1</sub> | l <sub>3</sub> | Maschinentyp<br>Machine type |
|------------------------------|----|----------------|----------------|------------------------------|
| <b>BGT001.C025.30IK</b>      | 25 | 42             | 30             | Citizen L20X                 |

Weitere Abmessungen auf Anfrage  
Further sizes upon request

Abmessungen in mm  
Dimensions in mm

### Ersatzteile

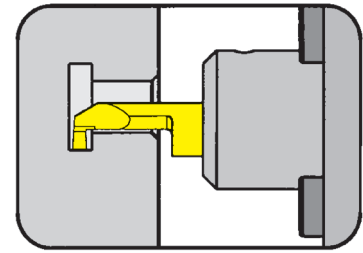
Spare Parts

| Grundhalter<br>Basic toolholder | Inbus-Schlüssel<br>Wrench | O-Ring<br>O-ring   |
|---------------------------------|---------------------------|--------------------|
| <b>BGT001.C025.30IK</b>         | <b>SW4,0 DIN911</b>       | <b>DIN3770-7x3</b> |

### Einstellbare Halter

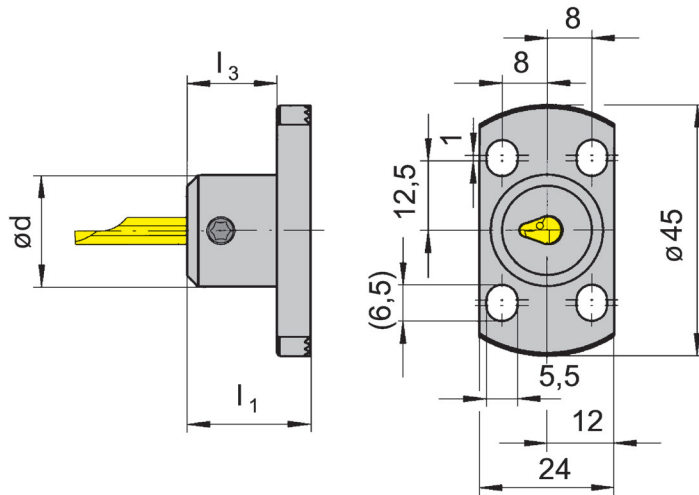
Adjustable holder

## BKT



|                 |                       |        |
|-----------------|-----------------------|--------|
| Bohrungs-Ø ab   | Bore Ø from           | 0,2 mm |
| Stechtiefe bis  | Depth of groove up to | 2,5 mm |
| Stechbreite bis | Width of groove up to | 2,0 mm |

mit innerer Kühlmittelzufuhr  
with through coolant supply



| Bestellnummer<br>Part number | d  | l <sub>1</sub> | l <sub>3</sub> |
|------------------------------|----|----------------|----------------|
| <b>BKT105.2445.01</b>        | 20 | 22             | 16             |
| <b>BKT105.2445.02</b>        | 20 | 32             | 26             |

Weitere Abmessungen auf Anfrage  
Further sizes upon request

Abmessungen in mm  
Dimensions in mm

Das Anzugsdrehmoment der Schrauben finden Sie in den Technischen Hinweisen.  
For torque specification of the screw, please see Technical Instructions.

### Ersatzteile

Spare Parts

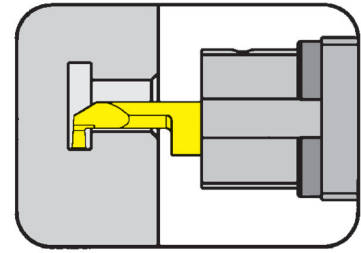
| Einstellbare Halter<br>Adjustable holder | Spannschraube<br>Screw | TORX PLUS®-Schlüssel<br>TORX PLUS® Wrench |
|--|------------------------|---|
| BKT105...                                | <b>6.075T15P</b>       | <b>T15PQ</b>                              |

### Grundhalter

Basic toolholder

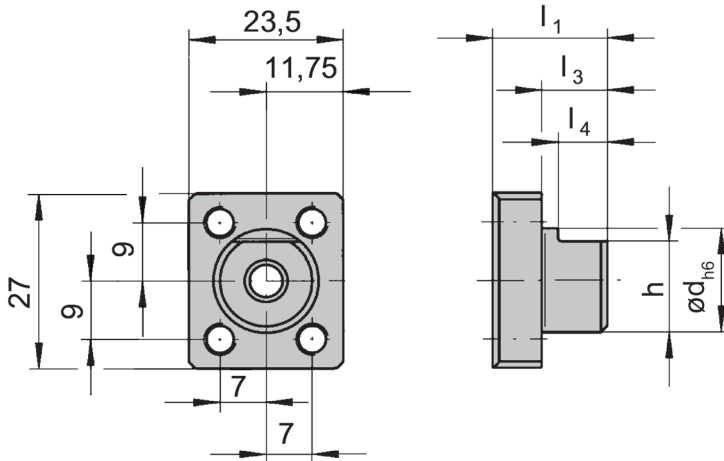
### BGT

ohne Einbauhalter  
without cartridge



Verstellbare Rundschäfte für Halter BKT105.2327.01  
Adjustable round shanks for toolholder BKT105.2327.01

mit innerer Kühlmittelzufuhr  
with through coolant supply



| Bestellnummer<br>Part number | d  | $l_1$ | h  | $l_3$ | $l_4$ | Maschinentyp<br>Machine type |
|------------------------------|----|-------|----|-------|-------|------------------------------|
| <b>BGT001.1627.10</b>        | 16 | 17,5  | 14 | 10    | 7,5   | Star                         |

Weitere Abmessungen auf Anfrage  
Further sizes upon request

Abmessungen in mm  
Dimensions in mm

Das Anzugsdrehmoment der Schrauben finden Sie in den Technischen Hinweisen.  
For torque specification of the screw, please see Technical Instructions.

### Ersatzteile

Spare Parts

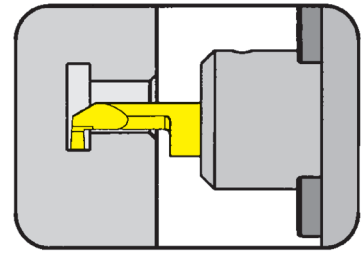
| Grundhalter<br>Basic toolholder | Spannschraube<br>Screw              | Inbus-Schlüssel<br>Wrench  | O-Ring<br>O-ring   |
|---------------------------------|-------------------------------------|----------------------------|--------------------|
| BGT001.1627.10                  | <b>M 5 x 10</b> <b>DIN 912-12.9</b> | <b>SW4,0</b> <b>DIN911</b> | <b>DIN3770-7x3</b> |

### Grundhalter

Basic toolholder

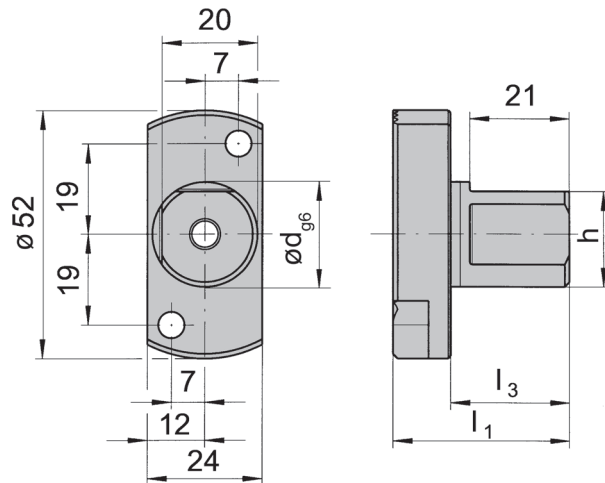
### BGT

ohne Einbauhalter  
without cartridge



Verstellbare Rundschäfte für Halter BKT105.2327.01  
Adjustable round shanks for toolholder BKT105.2327.01

mit innerer Kühlmittelzufuhr  
with through coolant supply



| Bestellnummer<br>Part number | d  | l <sub>1</sub> | h  | l <sub>3</sub> | l <sub>4</sub> |
|------------------------------|----|----------------|----|----------------|----------------|
| <b>BGT001.0R22.25</b>        | 22 | 37             | 20 | 25             | 21             |

Weitere Abmessungen auf Anfrage  
Further sizes upon request

Abmessungen in mm  
Dimensions in mm

Das Anzugsdrehmoment der Schrauben finden Sie in den Technischen Hinweisen.  
For torque specification of the screw, please see Technical Instructions.

### Ersatzteile

Spare Parts

| Grundhalter<br>Basic toolholder | Spannschraube<br>Screw              | Inbus-Schlüssel<br>Wrench  |
|---------------------------------|-------------------------------------|----------------------------|
| BGT001.0R22.25                  | <b>M 5 x 10</b> <b>DIN 912-12.9</b> | <b>SW4,0</b> <b>DIN911</b> |

# Einstecken und Ausdrehen

## Grooving and Boring

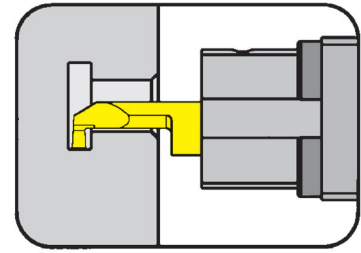


A

### Einstellbare Halter

#### Adjustable holder

# BKT

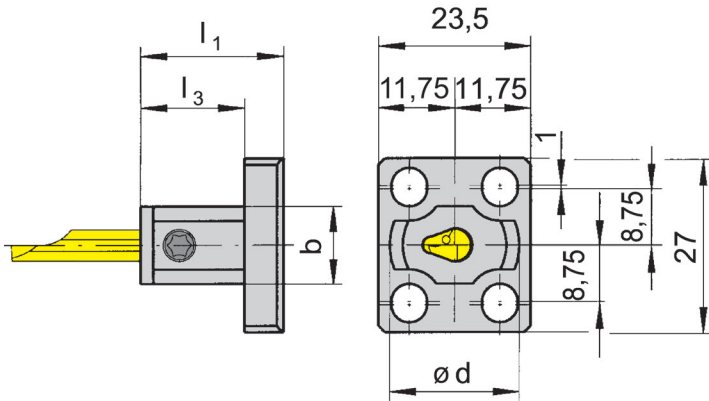


|                 |                       |        |
|-----------------|-----------------------|--------|
| Bohrungs-Ø ab   | Bore Ø from           | 0,2 mm |
| Stechtiefe bis  | Depth of groove up to | 2,5 mm |
| Stechbreite bis | Width of groove up to | 2,0 mm |

mit innerer Kühlmittelzufuhr  
with through coolant supply

für Schneidplatte  
for Insert

Typ 105  
Type



| Bestellnummer<br>Part number | $l_3$ | d  | $l_1$ | b  |
|------------------------------|-------|----|-------|----|
| <b>BKT105.2327.01</b>        | 16    | 20 | 22    | 12 |

Weitere Abmessungen auf Anfrage  
Further sizes upon request

Abmessungen in mm  
Dimensions in mm

Das Anzugsdrehmoment der Schrauben finden Sie in den Technischen Hinweisen.  
For torque specification of the screw, please see Technical Instructions.

### Ersatzteile

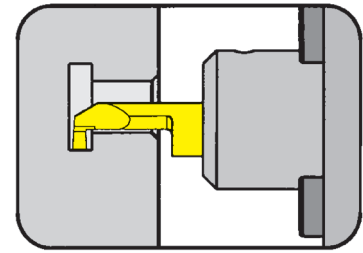
#### Spare Parts

|   |                               |  |
|---|-------------------------------|--|
| <b>Einstellbare Halter</b><br>Adjustable holder | <b>Spannschraube</b><br>Screw | <b>TORX PLUS®-Schlüssel</b><br>TORX PLUS® Wrench |
| <b>BKT105.2327.01</b>                           | <b>6.075T15P</b>              | <b>T15PQ</b>                                     |

## Einstellbare Halter

Adjustable holder

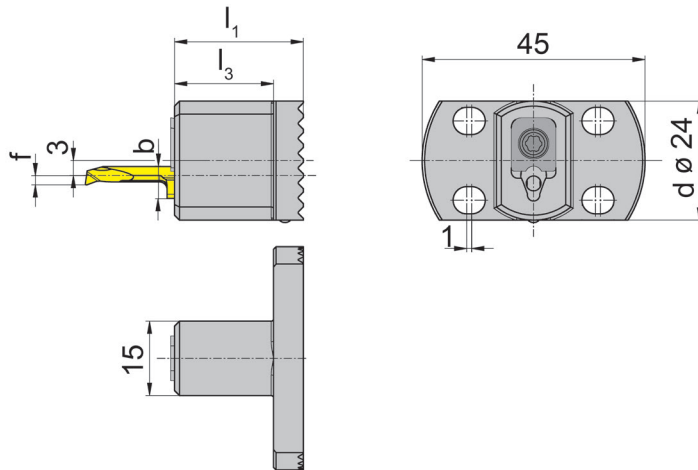
## BKT



Bohrungs-Ø ab  
Stechtiefe bis  
Stechbreite bis

Bore Ø from  
Depth of groove up to  
Width of groove up to

0,2 mm  
2,5 mm  
2,0 mm



für Schneidplatte  
for Insert

Typ 105  
Type

| Bestellnummer<br>Part number | $l_3$ | d  | $l_1$ | *b  |
|------------------------------|-------|----|-------|-----|
| <b>BKT105.2445.S.03</b>      | 20    | 24 | 26    | 5,9 |
| <b>BKT105.2445.S.04</b>      | 20    | 24 | 26    | 6,4 |
| <b>BKT105.2445.S.05</b>      | 20    | 24 | 26    | 7,0 |

Weitere Abmessungen auf Anfrage  
Further sizes upon request

f siehe Schneidplatte Typ 105  
f see inserts type 105

Abmessungen in mm  
Dimensions in mm

\* b = Schneidplattenhöhe  
\* b = Height of insert

## Ersatzteile

Spare parts

| Klemmhalter<br>Toolholder | Spannelement<br>Clamp | TORX PLUS®-Schlüssel<br>TORX PLUS® Wrench |
|---------------------------|-----------------------|---|
| BKT105.2445.S.03          | <b>010.0105.03</b>    | <b>T15PL</b>                              |
| BKT105.2445.S.04          | <b>010.0105.04</b>    | <b>T15PL</b>                              |
| BKT105.2445.S.05          | <b>010.0105.05</b>    | <b>T15PL</b>                              |

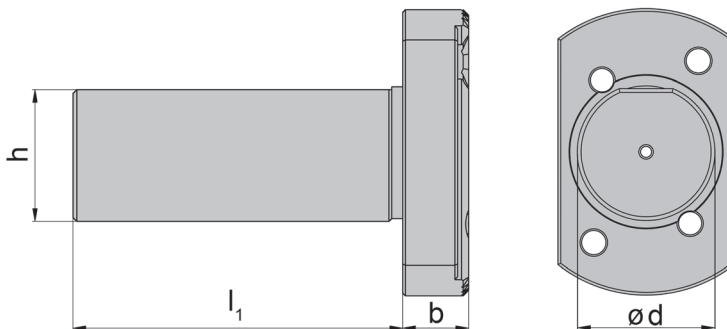
### Grundhalter Graf

#### Basic toolholder Graf

**G**

ohne Einbauhalter  
without cartridge

für einstellbare Halter Graf Typ N und HORN BKT105.2445.01/02  
for adjustable holder Graf type N and HORN BKT105.2445.01/02



| Bestellnummer<br>Part number | d    | l <sub>1</sub> | h  | b  | Maschinentyp<br>Machine type |
|------------------------------|------|----------------|----|----|------------------------------|
| G016021                      | 16   | 21             | 14 | 6  | Star                         |
| G016040                      | 16   | 40             | 14 | 6  | Traub/Manurhin               |
| G034040                      | 3/4" | 40             | 18 | 6  | Citizen                      |
| G034050                      | 3/4" | 50             | 18 | 6  | Citizen                      |
| G034120                      | 3/4" | 120            | 18 | 6  | Citizen                      |
| G020030                      | 20   | 30             | 18 | 6  | Citizen                      |
| G020040                      | 20   | 40             | 18 | 6  | Hanwha                       |
| G020100                      | 20   | 100            | 18 | 6  | Tornos                       |
| G020150                      | 20   | 150            | 18 | 6  | Manurhin/Tornos              |
| G022023                      | 22   | 23             | 20 | 6  | Star                         |
| G022025SR1620R               | 22   | 25             | 20 | 12 | Star                         |
| G022030                      | 22   | 30             | 20 | 6  | Star                         |
| G022030SR32                  | 22   | 30             | 20 | 12 | Star                         |
| G022070                      | 22   | 70             | 20 | 6  | Star                         |

Weitere Abmessungen auf Anfrage  
Further sizes upon request

Abmessungen in mm und Zoll  
Dimensions in mm and inch

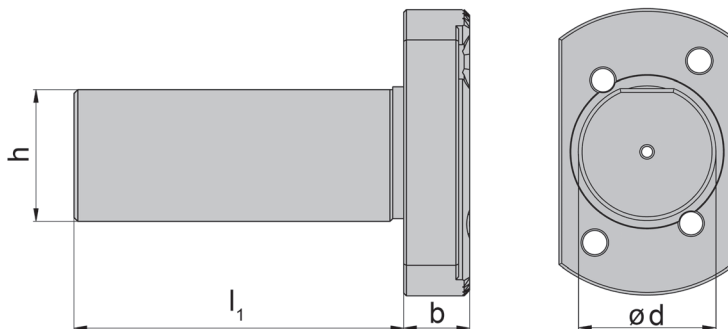
### Grundhalter Graf

#### Basic toolholder Graf

**G**  
ohne Einbauhalter  
without cartridge



für einstellbare Halter Graf Typ N und HORN BKT105.2445.01/02  
for adjustable holder Graf type N and HORN BKT105.2445.01/02



| Bestellnummer<br>Part number | d  | l <sub>1</sub> | h  | b  | Maschinentyp<br>Machine type |
|------------------------------|----|----------------|----|----|------------------------------|
| G025060                      | 25 | 60             | 23 | 12 | Hanwha                       |
| G025070                      | 25 | 70             | 23 | 6  | Manurhin/Tornos              |
| G025100                      | 25 | 100            | 23 | 6  | Manurhin/Tornos              |
| G025160                      | 25 | 160            | 23 | 6  | Manurhin/Tornos              |
| G010060                      | 1" | 60             | 23 | 6  | Citizen                      |
| G010100                      | 1" | 100            | 23 | 6  | Citizen                      |
| G028006                      | 28 | 6              | 26 | 12 | Hanwha                       |
| G028080                      | 28 | 80             | 26 | 12 | Traub                        |
| G030045                      | 30 | 45             | 27 | 12 | Maier                        |
| G033040                      | 33 | 40             | 31 | 12 | Hanwha                       |
| G034020                      | 34 | 20             | 32 | 12 | Maier                        |
| G034044                      | 34 | 44             | 32 | 12 | Maier/Hanwha                 |

Weitere Abmessungen auf Anfrage  
Further sizes upon request

Abmessungen in mm und Zoll  
Dimensions in mm and inch



### Zwischenstück Graf

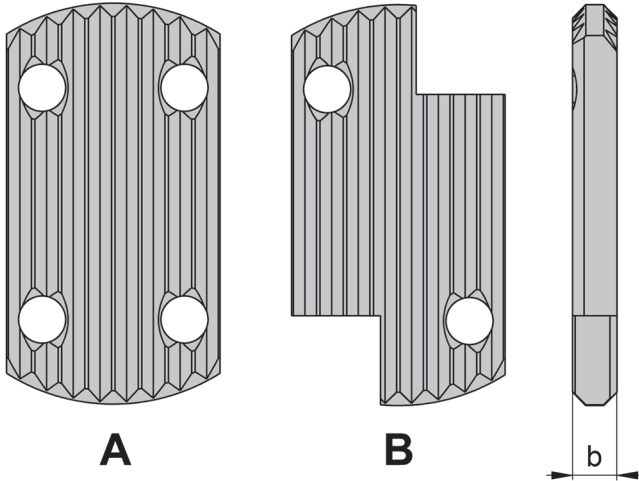
#### Adaptor Graf

# Z

ohne Einbauhalter  
without cartridge



für einstellbare Halter Graf Typ N und HORN BKT105.2445.01/02  
for adjustable holder Graf type N and HORN BKT105.2445.01/02



| Bestellnummer<br>Part number | b  | Form<br>Form |
|------------------------------|----|--------------|
| Z5                           | 5  | A            |
| Z 10                         | 10 | A            |
| Z15                          | 15 | A            |
| Z 20                         | 20 | A            |
| Z25                          | 25 | A            |
| Z30                          | 30 | A            |
| Z5SR16/20R                   | 5  | B            |
| Z10SR16/20R                  | 10 | B            |
| Z15SR16/20R                  | 15 | B            |
| Z20SR16/20R                  | 20 | B            |
| Z25SR16/20R                  | 25 | B            |
| Z30SR16/20R                  | 30 | B            |

Weitere Abmessungen auf Anfrage  
Further sizes upon request

Abmessungen in mm  
Dimensions in mm

### Zwischenstück Graf

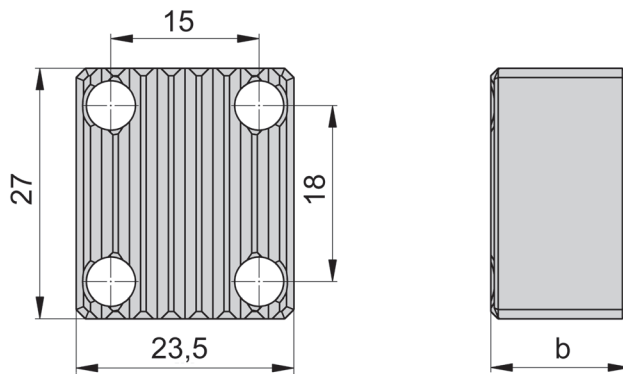
#### Adaptor Graf

# Z

ohne Einbauhalter  
without cartridge



für einstellbare Halter HORN BKT105.2327.01  
for adjustable holder HORN BKT.105.2327.01



| Bestellnummer<br>Part number | b  | Form<br>Form |
|------------------------------|----|--------------|
| Z10SW7                       | 10 | A            |
| Z15SW7                       | 15 | A            |
| Z20SW7                       | 20 | A            |
| Z25SW7                       | 25 | A            |
| Z30SW7                       | 30 | A            |

Weitere Abmessungen auf Anfrage  
Further sizes upon request

Abmessungen in mm  
Dimensions in mm

## Zwischenstück Graf Adaptor GRAF

### N

ohne Einbauhalter  
without cartridge

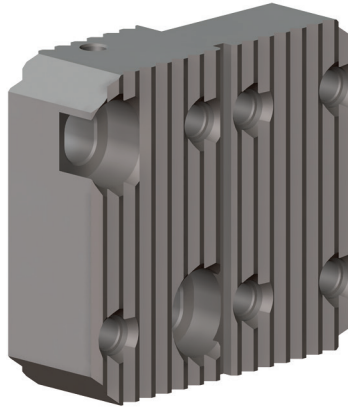


für einstellbare Halter Graf Typ N und HORN BKT105.2445.01/02  
for adjustable holder Graf type N and HORN BKT105.2445.01/02

für Rückseitenbearbeitung  
for back working

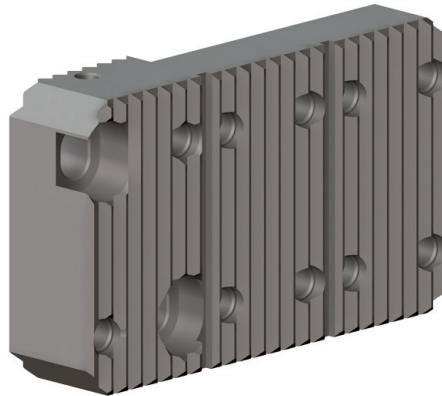
**Bestellnummer N11**  
Part number

Für wahlweise 2 Einsätze  
For alternatively 2 cartridges



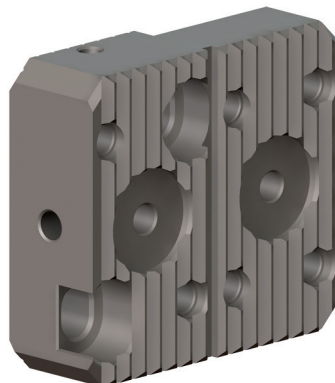
**Bestellnummer N12**  
Part number

Für wahlweise 3 Einsätze  
For alternatively 3 cartridges



**Bestellnummer N93IK**  
Part number

mit innerer Kühlmittelzufuhr  
with through coolant supply



### Einstellbare Halter

#### Adjustable holder

# N



|                 |                       |        |
|-----------------|-----------------------|--------|
| Bohrungs-Ø ab   | Bore Ø from           | 0,2 mm |
| Stechtiefe bis  | Depth of groove up to | 2,5 mm |
| Stechbreite bis | Width of groove up to | 2,0 mm |

mit innerer Kühlmittelzufuhr  
with through coolant supply

für Schneidplatte  
for insert

Typ 105  
Type

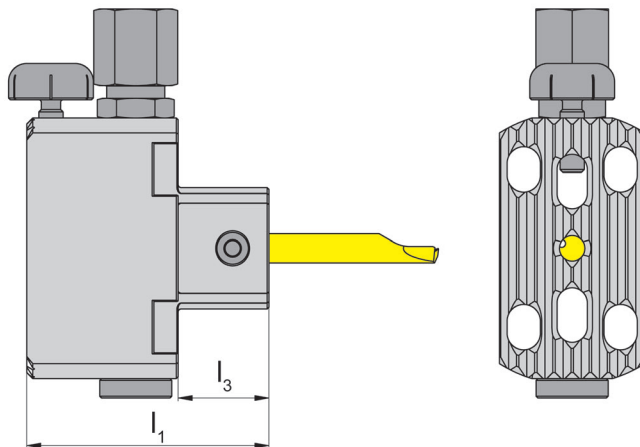


Abbildung = rechtsschneidend  
Picture = right hand cutting version

| Bestellnummer<br>Part number | $l_1$ | $l_3$ |
|------------------------------|-------|-------|
| <b>N09IK</b>                 | 40    | 15    |

Weitere Abmessungen auf Anfrage  
Further sizes upon request

Abmessungen in mm  
Dimensions in mm

Das Kühlmittelrohr ist nicht im Lieferumfang enthalten - bitte separat bestellen!  
Coolant tube is not included - separate order required!

Das Anzugsdrehmoment der Schrauben finden Sie in den Technischen Hinweisen.  
For torque specification of the screw, please see Technical Instructions.

### Ersatzteile

#### Spare Parts

| Einstellbare Halter<br>Adjustable holder | Spannschraube<br>Screw | Höhenverstellungsschraube<br>Screw to adjust the height | Kühlmittelanschluss<br>Coolant supply |
|--|------------------------|---|---------------------------------------|
| N09IK                                    | 6.075T15P              | 002.00.69   | 004.00.19                             |

### Einstellbare Halter

#### Adjustable holder

N



|                 |                       |        |
|-----------------|-----------------------|--------|
| Bohrungs-Ø ab   | Bore Ø from           | 0,2 mm |
| Stechtiefe bis  | Depth of groove up to | 2,5 mm |
| Stechbreite bis | Width of groove up to | 2,0 mm |

ohne innere Kühlmittelzufuhr  
no through coolant supply

für Schneidplatte  
for insert

Typ 105  
Type

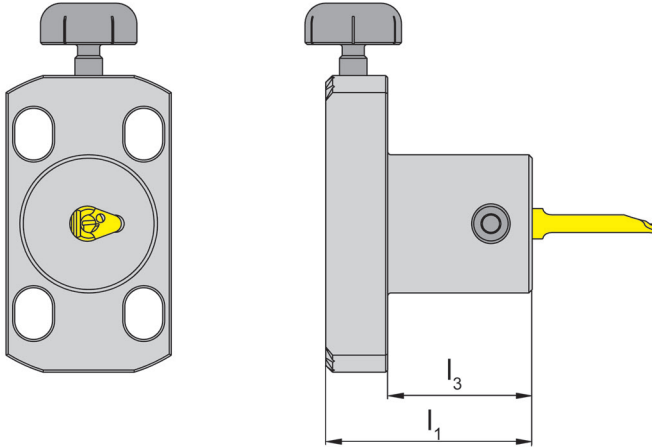


Abbildung = rechtsschneidend  
Picture = right hand cutting version

| Bestellnummer<br>Part number | $l_1$ | $l_3$ |
|------------------------------|-------|-------|
| <b>N09</b>                   | 30    | 20    |

Weitere Abmessungen auf Anfrage  
Further sizes upon request

Abmessungen in mm  
Dimensions in mm

Das Anzugsdrehmoment der Schrauben finden Sie in den Technischen Hinweisen.  
For torque specification of the screw, please see Technical Instructions.

### Ersatzteile

#### Spare Parts

| Einstellbare Halter<br>Adjustable holder | Spannschraube<br>Screw | Höhenverstellungsschraube<br>Screw to adjust the height |
|--|------------------------|---|
| N09                                      | 6.075T15P              | 002.00.69   |

### Einstellbare Halter

#### Adjustable holder

# N



|                 |                       |        |
|-----------------|-----------------------|--------|
| Bohrungs-Ø ab   | Bore Ø from           | 0,2 mm |
| Stechtiefe bis  | Depth of groove up to | 2,5 mm |
| Stechbreite bis | Width of groove up to | 2,0 mm |

mit innerer Kühlmittelzufuhr  
with through coolant supply

für Schneidplatte  
for Insert

Typ 105  
Type

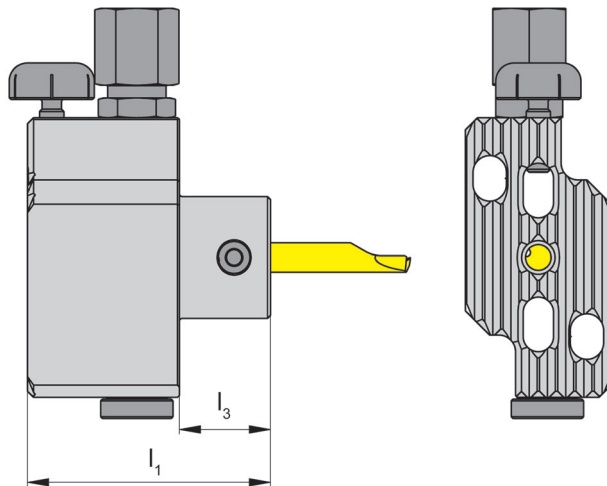


Abbildung = rechtsschneidend  
Picture = right hand cutting version

| Bestellnummer<br>Part number | $l_1$ | $l_3$ |
|------------------------------|-------|-------|
| <b>N73IK</b>                 | 40    | 15    |

Weitere Abmessungen auf Anfrage  
Further sizes upon request

Abmessungen in mm  
Dimensions in mm

Das Anzugsdrehmoment der Schrauben finden Sie in den Technischen Hinweisen.  
For torque specification of the screw, please see Technical Instructions.

### Ersatzteile

#### Spare Parts

| Einstellbare Halter<br>Adjustable holder | Spannschraube<br>Screw | Höhenverstellungsschraube<br>Screw to adjust the height | Kühlmittelanschluss<br>Coolant supply |
|--|------------------------|---|---------------------------------------|
| N73IK                                    | 6.075T15P              | 002.00.69   | 004.00.19                             |

### Einstellbare Halter

#### Adjustable holder

N



|                 |                       |        |
|-----------------|-----------------------|--------|
| Bohrungs-Ø ab   | Bore Ø from           | 0,2 mm |
| Stechtiefe bis  | Depth of groove up to | 2,5 mm |
| Stechbreite bis | Width of groove up to | 2,0 mm |

ohne innere Kühlmittelzufuhr  
no through coolant supply

für Schneidplatte  
for insert

Typ 105  
Type

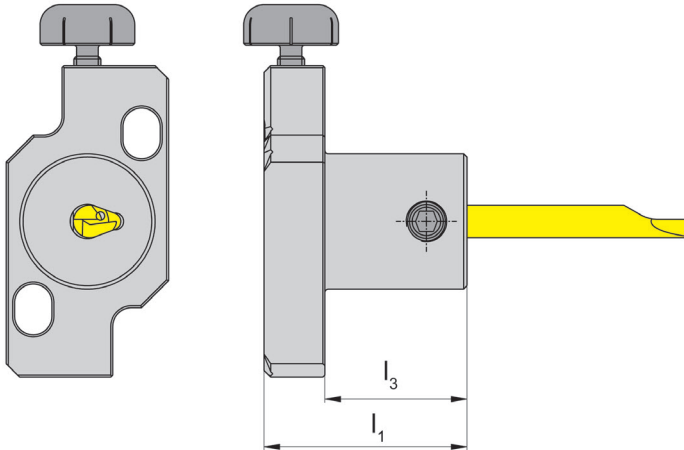


Abbildung = rechtsschneidend  
Picture = right hand cutting version

| Bestellnummer<br>Part number | $l_1$ | $l_3$ |
|------------------------------|-------|-------|
| <b>N73</b>                   | 30    | 20    |

Weitere Abmessungen auf Anfrage  
Further sizes upon request

Abmessungen in mm  
Dimensions in mm

Das Anzugsdrehmoment der Schrauben finden Sie in den Technischen Hinweisen.  
For torque specification of the screw, please see Technical Instructions.

### Ersatzteile

#### Spare Parts

| Einstellbare Halter<br>Adjustable holder | Spannschraube<br>Screw | Höhenverstellungsschraube<br>Screw to adjust the height |
|--|------------------------|---|
| N73                                      | 6.075T15P              | 002.00.69   |

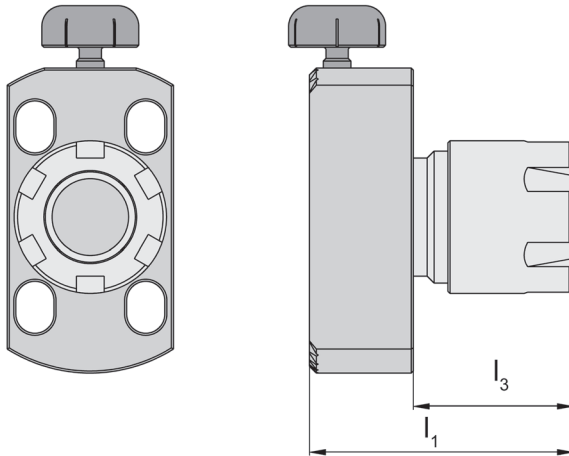
### Einstellbare Halter

Adjustable holder

# N



mit Spannmutter ER16 System Graf  
with chucking nut ER16 system Graf



| Bestellnummer<br>Part number | $l_1$ | $l_3$ | Spannmutter<br>Clamping nut |
|------------------------------|-------|-------|-----------------------------|
| <b>N07</b>                   | 37    | 18    | ER16                        |

Weitere Abmessungen auf Anfrage  
Further sizes upon request

Abmessungen in mm  
Dimensions in mm

### Ersatzteile

Spare Parts

| Einstellbare Halter<br>Adjustable holder | Höhenverstellungsschraube<br>Screw to adjust the height | Spannmutter<br>Clamping nut |
|--|---|-----------------------------|
| N07                                      | 002.00.69   | 62.000.16                   |



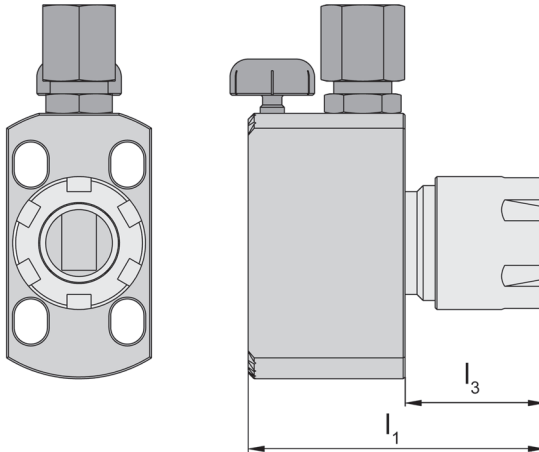
### Einstellbare Halter

#### Adjustable holder

**N**


mit Spannmutter ER16 / ER20 System Graf  
with chucking nut ER16 / E20 system Graf

mit innerer Kühlmittelzufuhr  
with through coolant supply



| Bestellnummer<br>Part number | $l_1$ | $l_3$ | Spannmutter<br>Clamping nut |
|------------------------------|-------|-------|-----------------------------|
| <b>N07IK</b>                 | 54    | 18    | ER16                        |
| <b>N41IK</b>                 | 64    | 26    | ER20                        |

Weitere Abmessungen auf Anfrage  
Further sizes upon request

Abmessungen in mm  
Dimensions in mm

### Ersatzteile

#### Spare Parts

| Einstellbare Halter<br>Adjustable holder | Dichtscheibensatz D3<br>Sealing disc set D3 | Höhenverstellungsschraube<br>Screw to adjust the height | Kühlmittelanschluss<br>Coolant supply | Spannmutter<br>Clamping nut |
|--|---|---|---------------------------------------|-----------------------------|
| N07IK                                    | <b>64.600.16.3-10</b>                       | <b>002.00.69</b>  | <b>004.00.19</b>                      | <b>62.000.16</b>            |
| N41IK                                    | <b>64.600.20.3-13</b>                       | <b>002.00.69</b>  | <b>004.00.19</b>                      | <b>62.000.20</b>            |

### Einstellbare Halter

Adjustable holder

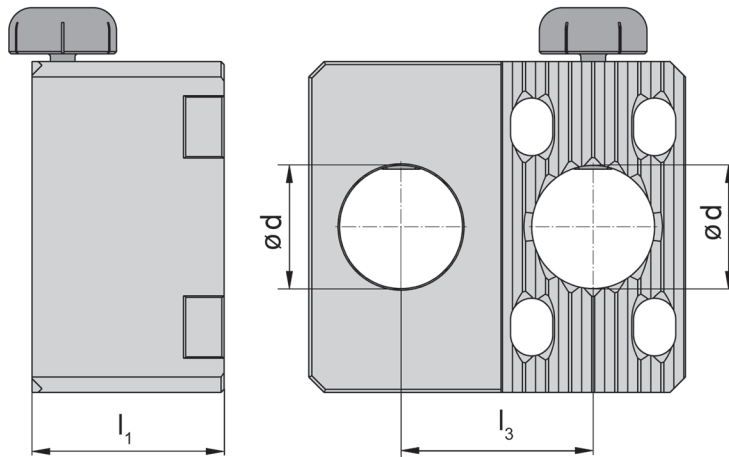
# N



für Spannzangenadapter ER11/ER16 System Graf  
for collet adaptors ER11/ER16 System Graf

für Grundhalter  
for Insert

Typ     Horn  
Type    GBT  
          Graf



| Bestellnummer<br>Part number | $l_1$ | $l_3$ | d  |
|------------------------------|-------|-------|----|
| <b>N10</b>                   | 25    | 25    | 16 |

Weitere Abmessungen auf Anfrage  
Further sizes upon request

Abmessungen in mm  
Dimensions in mm

Die Spannzangenadapter sind nicht im Lieferumfang enthalten - bitte separat bestellen!  
The collet adaptors are not included - separate order required!

### Ersatzteile

Spare Parts

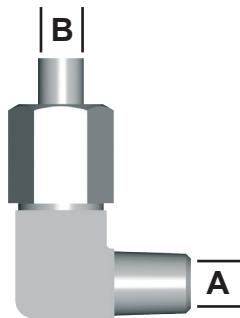
| Einstellbare Halter<br>Adjustable holder | Gewindestift<br>Threaded Pin | Höhenverstellungsschraube<br>Screw to adjust the height |
|--|------------------------------|---|
| N10                                      | 002.00.11                    | 002.00.69   |

**Kühlmittelanschluss Standard für Rohr Ø 6 mm**  
Standard connection for coolant supply for pipe Ø 6 mm



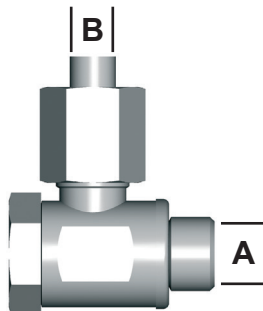
Kühlmittelanschluss, gerade  
Connection for coolant supply  
straight screwed

| A      | B      | Bestellnummer<br>Part number |
|--------|--------|------------------------------|
| M8 x 1 | ø 6 mm | 004.00.19                    |
| G1/8"  | ø 6 mm | 004.00.14                    |



Kühlmittelanschluss,  
winkelig fest  
Connection for coolant supply  
angeled and fix

| A      | B      | Bestellnummer<br>Part number |
|--------|--------|------------------------------|
| M8 x 1 | ø 6 mm | 004.00.22                    |
| G1/8"  | ø 6 mm | 004.00.33                    |



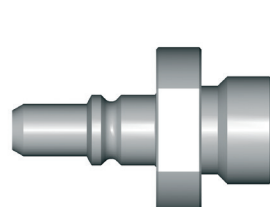
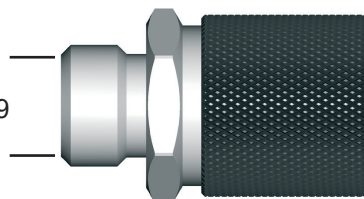
Schwenkverschraubung  
Swivelling screw-fitting

| A      | B      | Bestellnummer<br>Part number |
|--------|--------|------------------------------|
| M8 x 1 | ø 6 mm | 004.00.16                    |

**Kühlmittelanschluss Schnellkupplung**  
Clip connection for coolant supply

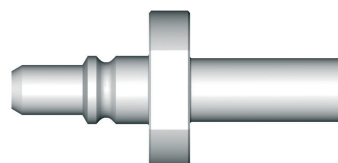
Schnellkupplung  
Quick connector

M10 x 1 - 004.00.49



Stecker  
Plug

M8 x 1 - 004.00.56  
G1/8" - 004.00.57



Stecker  
Plug

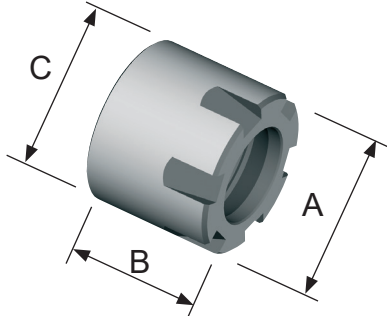
ø 6 mm - 004.00.59

### Spannmutter

Chucking nut

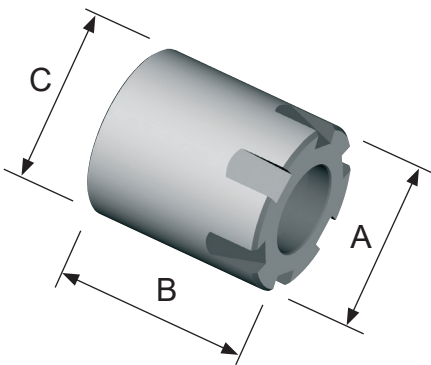


#### ER-M



| ER-M            | A  | B    | C        |
|-----------------|----|------|----------|
| 62 000 08-ER 8  | 12 | 10,8 | M10x0,75 |
| 62 000 11-ER 11 | 16 | 12   | M13x0,75 |
| 62 000 16-ER 16 | 22 | 18   | M19x1    |
| 62 000 20-ER 20 | 28 | 19   | M24x1    |
| 62 000 25-ER 25 | 35 | 20   | M30x1    |

#### ER-MA abdichtbar sealed

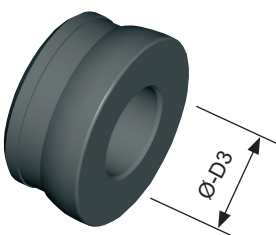


| ER-MA           | A  | B    | C     |
|-----------------|----|------|-------|
| 62 600 16-ER 16 | 22 | 24,5 | M19x1 |
| 62 600 20-ER 20 | 28 | 26,5 | M24x1 |
| 62 600 25-ER 25 | 35 | 27,5 | M30x1 |

Abmessungen in mm  
Dimensions in mm

### Dichtscheiben für abdichtbare Spannmutter ER-MA...

Sealing rings  
for chucking nuts ER-MA...



kompletter Satz:  
completed set:

| Bestellnummer<br>Part number | Ø D3                   |
|------------------------------|------------------------|
| 64 600 16-ER 16              | 3,0-3,5...9,5-10,0 mm  |
| 64 600 20-ER 20              | 3,0-3,5...12,5-13,0 mm |
| 64 600 25-ER 25              | 3,0-3,5...15,5-16,0 mm |

Abmessungen in mm  
Dimensions in mm

Die Dichtscheiben können auch einzeln bestellt werden.

Beispiel:

The sealing rings can be ordered separately.

Example:

| Bestellnummer<br>Part number | Durchmesserbereich<br>Diameter range | möglich von-bis<br>possible from-up to |
|------------------------------|--------------------------------------|--|
| ER 16 64 600 16 <u>30</u>    | 3,01 - 3,50                          | 3 - 10                                 |
| ER 20 64 600 20 <u>45</u>    | 4,51 - 5,00                          | 3 - 13                                 |
| ER 25 64 600 25 <u>80</u>    | 8,01 - 8,50                          | 3 - 16                                 |

Abmessungen in mm  
Dimensions in mm

# Höheneinstell-Vorrichtung

Device for Height Adjusting



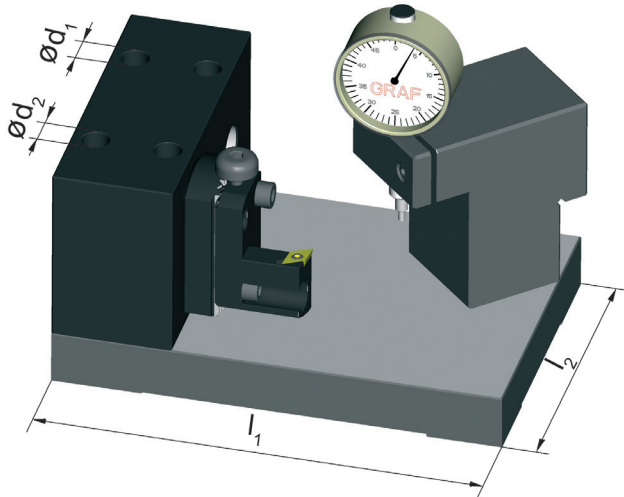
A

## Höheneinstellvorrichtung HVR40

Device for height adjusting



für Rückseitenbearbeitungs-Drehhalter HVR40  
for back working holder HVR40



| Bestellnummer<br>Part number | $l_1$ | $l_2$ | $d_1$ | $d_2$ | Maschinentyp<br>Machine type |
|------------------------------|-------|-------|-------|-------|------------------------------|
| 12.0506                      | 250   | 180   | 16    | 22    | Star                         |
| 12.0507                      | 250   | 180   | 3/4"  | 1"    | Citizen                      |
| 12.0508                      | 250   | 180   | 30    | 34    | Maier                        |
| 12.0511                      | 250   | 180   | 25    | 33    | Hanwha                       |
| 12.0523                      | 250   | 180   | 20    | 28    | Hanwha                       |

Weitere Abmessungen auf Anfrage  
Further sizes upon request

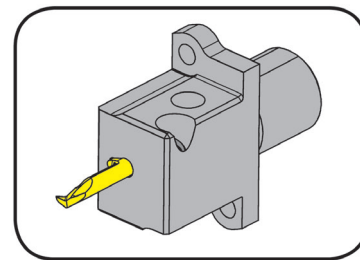
Abmessungen in mm und Zoll  
Dimensions in mm and inch

## Klemmhalter

Toolholder

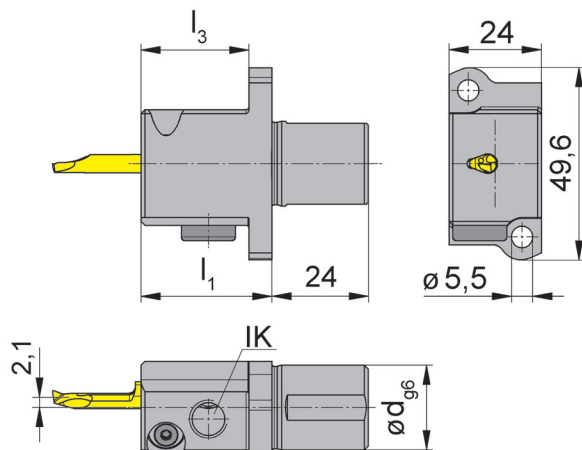
## B105

mit innerer Kühlmittelzufuhr  
with through coolant supply



|                 |                       |        |
|-----------------|-----------------------|--------|
| Bohrungs-Ø ab   | Bore Ø from           | 0,2 mm |
| Stechtiefe bis  | Depth of groove up to | 2,5 mm |
| Stechbreite bis | Width of groove up to | 2,0 mm |

Kühlmittelzufuhr G1/8" Lochbild 13,7 x 37,6 mm  
Through coolant supply G1/8" Hole pattern 13,7 x 37,6 mm



für Schneidplatte  
for Insert

Typ 105  
Type

für Star  
Langdrehautomaten  
for Swiss type machines Star

L = Linksausführung  
L = left hand version

| Bestellnummer<br>Part number | d  | l <sub>1</sub> | l <sub>3</sub> |
|------------------------------|----|----------------|----------------|
| <b>LB105.A022.26.31</b>      | 22 | 35             | 29             |

Weitere Abmessungen auf Anfrage  
Further sizes upon request

Abmessungen in mm  
Dimensions in mm

Das Anzugsdrehmoment der Schrauben finden Sie in den Technischen Hinweisen.  
For torque specification of the screw, please see Technical Instructions.

**Star Langdrehautomaten: ECAS-12/20, SB16D/E, SR-20, SR20J/JN, RS-20RII, RS-20RIII, RS-20RIV, RS-32J/JN, SW-12RIII**

**Swiss Type Machines Star: ECAS-12/20, SB16D/E, SR-20, SR20J/JN, RS-20RII, RS-20RIII, RS-20RIV, RS-32J/JN, SW-12RII**

## Ersatzteile

Spare Parts

| Klemmhalter<br>Toolholder | Inbus-Schlüssel<br>Wrench | TORX PLUS®-Schlüssel<br>TORX PLUS® Wrench |
|---------------------------|---------------------------|---|
| LB105.A022.26.31          | <b>SW3,0 DIN911</b>       | <b>T10PL</b>                              |

### Klemmhalter

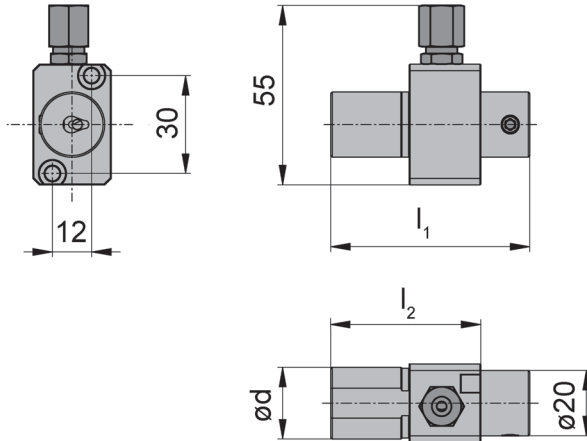
Toolholder

## N105



|               |                 |        |
|---------------|-----------------|--------|
| Bohrungs-Ø ab | Bore Ø from     | 0,2 mm |
| Stechtiefe    | Depth of groove | 2,5 mm |
| Stechbreite   | Width of groove | 2,0 mm |

Lochbild 12 x 30 mm  
Hole pattern 12 x 30 mm



für Schneidplatte  
for Insert

Typ 105  
Type

für Star  
Langdrehautomaten  
for Swiss type machines Star

| Bestellnummer<br>Part number    | d  | l <sub>1</sub> | l <sub>2</sub> |
|---------------------------------|----|----------------|----------------|
| <b>RHF.N.105.01.D.2.22S1.IK</b> | 22 | 61             | 46             |

Weitere Abmessungen auf Anfrage  
Further sizes upon request

Abmessungen in mm  
Dimensions in mm

Star Langdrehautomaten: SW-20  
Swiss Type Machines Star: SW-20

Das Anzugsdrehmoment der Schrauben finden Sie in den Technischen Hinweisen.  
For torque specification of the screw, please see Technical Instructions.

## Klemmhalter

Toolholder

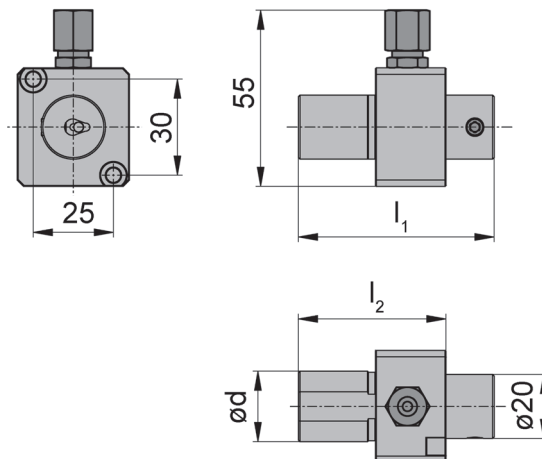
## N105



|  |   |                            |
|--|---|----------------------------|
| Bohrungs-Ø ab<br>Stechtiefe<br>Stechbreite | Bore Ø from<br>Depth of groove<br>Width of groove | 0,2 mm<br>2,5 mm<br>2,0 mm |
|--|---|----------------------------|

Lochbild 12 x 30 mm

Hole pattern 12 x 30 mm

für Schneidplatte  
for InsertTyp 105  
Typefür Star  
Langdrehautomaten  
for Swiss type machines Star

| Bestellnummer<br>Part number   | d  | l <sub>1</sub> | l <sub>2</sub> |
|--------------------------------|----|----------------|----------------|
| <b>RHF.N105.01.D.2.22S2.IK</b> | 22 | 61             | 46             |

Weitere Abmessungen auf Anfrage

Further sizes upon request

Abmessungen in mm

Dimensions in mm

Star Langdrehautomaten: SW-20

Swiss Type Machines Star: SW-20

Das Anzugsdrehmoment der Schrauben finden Sie in den Technischen Hinweisen.

For torque specification of the screw, please see Technical Instructions.



# Einstechen und Ausdrehen

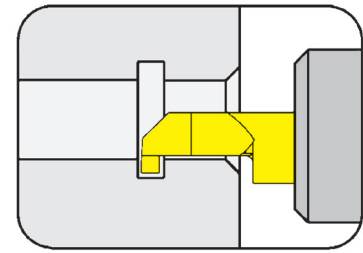
## Grooving and Boring

### Klemmhalter

Toolholder

### VDI

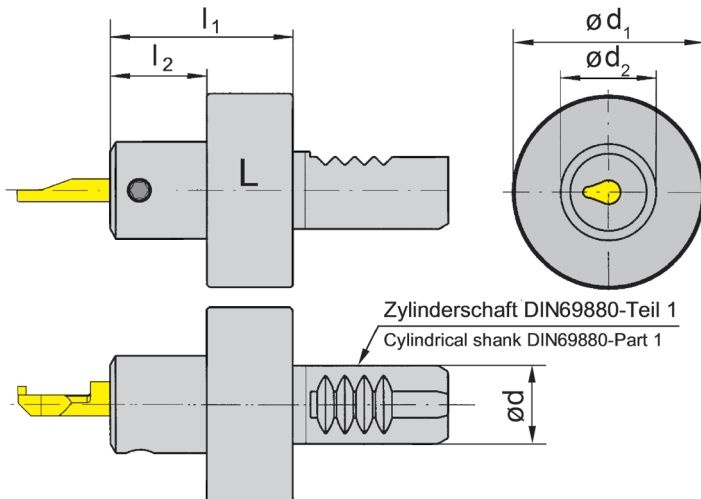
mit innerer Kühlmittelzufuhr  
with through coolant supply



Bohrungs-Ø ab  
Stechtiefe bis  
Stechbreite bis

Bore Ø from  
Depth of groove up to  
Width of groove up to

0,2 mm  
2,5 mm  
3,0 mm



Schneidplatte  
Insert

Typ 105  
Type

L = links wie gezeichnet  
L = left hand version shown

R = rechts spiegelbildlich  
R = right hand version

| Bestellnummer<br>Part number | d  | l <sub>2</sub> | l <sub>1</sub> | d <sub>2</sub> | d <sub>1</sub> |
|------------------------------|----|----------------|----------------|----------------|----------------|
| VDI16.L105.20.01             | 16 | 20             | 38             | 20             | 40             |
| VDI16.R105.20.01             | 16 | 20             | 38             | 20             | 40             |
| VDI20.L105.20.01             | 20 | 20             | 38             | 20             | 50             |
| VDI20.R105.20.01             | 20 | 20             | 38             | 20             | 50             |
| VDI25.L105.20.01             | 25 | 20             | 38             | 20             | 58             |
| VDI25.R105.20.01             | 25 | 20             | 38             | 20             | 58             |
| VDI30.L105.20.01             | 30 | 20             | 38             | 20             | 68             |
| VDI30.R105.20.01             | 30 | 20             | 38             | 20             | 68             |
| VDI40.L105.20.01             | 40 | 20             | 38             | 20             | 83             |
| VDI40.R105.20.01             | 40 | 20             | 38             | 20             | 83             |

Ausführung R oder L angeben  
State R or L version

Abmessungen in mm  
Dimensions in mm

Weitere Abmessungen auf Anfrage  
Further sizes upon request

Das Anzugsdrehmoment der Schrauben finden Sie in den Technischen Hinweisen.  
For torque specification of the screw, please see Technical Instructions.

### Ersatzteile

Spare Parts

| Klemmhalter<br>Toolholder | Spannschraube<br>Screw | TORX PLUS®-Schlüssel<br>TORX PLUS® Wrench |
|---------------------------|------------------------|---|
| VDI16...                  | 6.075T15P              | T15PQ                                     |

# Einstecken (innen)

## Grooving (internal)

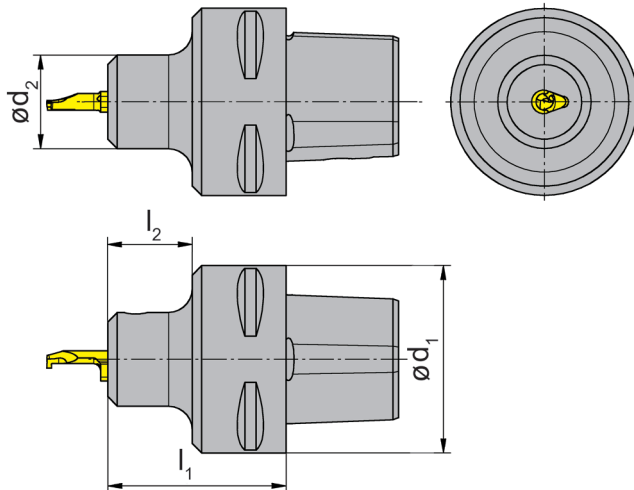
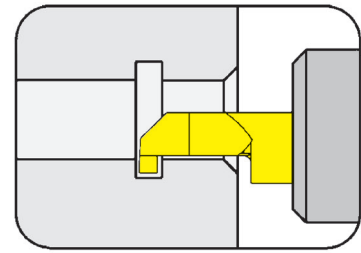
### Klemmhalter

#### Toolholder

## B105C

mit innerer Kühlmittelzufuhr  
with through coolant supply

HORN-Polygonschaft nach ISO 26623  
HORN Polygon shank according ISO 26623



R = rechts wie gezeichnet  
R = right hand version shown

L = links spiegelbildlich  
L = left hand version

Schneidplatte  
Insert

Typ 105  
Type

| Bestellnummer<br>Part number | d <sub>1</sub> | d <sub>2</sub> | l <sub>1</sub> | l <sub>2</sub> |
|------------------------------|----------------|----------------|----------------|----------------|
| <b>R/LB105.00C3.20.1.01</b>  | 32             | 20             | 30             | 15             |
| <b>R/LB105.00C4.20.1.01</b>  | 40             | 20             | 38             | 20             |
| <b>R/LB105.00C5.20.1.01</b>  | 50             | 20             | 38             | 20             |
| <b>R/LB105.00C6.20.1.01</b>  | 63             | 20             | 42             | 22             |

Ausführung R oder L angeben  
State R or L version

Abmessungen in mm  
Dimensions in mm

Weitere Abmessungen auf Anfrage  
Further sizes upon request

Das Anzugsdrehmoment der Schrauben finden Sie in den Technischen Hinweisen.  
For torque specification of the screw, please see Technical Instructions.

### Ersatzteile

#### Spare Parts

| Klemmhalter<br>Toolholder | Spannschraube<br>Screw | TORX PLUS®-Schlüssel<br>TORX PLUS® Wrench |
|---------------------------|------------------------|---|
| R/LB105...                | <b>6.075T15P</b>       | <b>T15PQ</b>                              |

# Einstecken (innen)

## Grooving (internal)



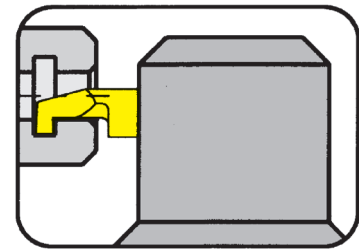
A

### Klemmhalter

Toolholder

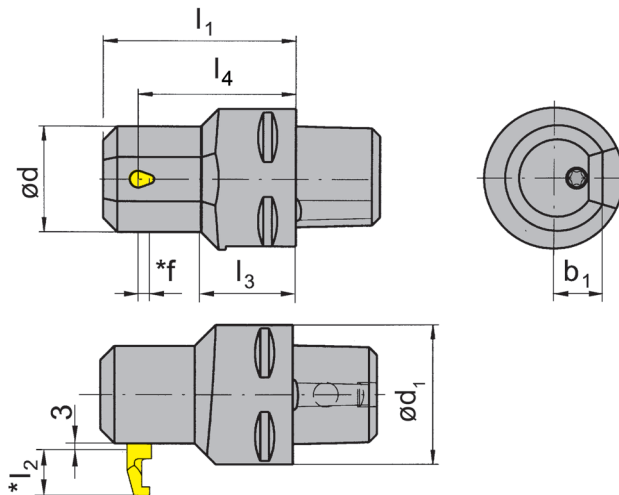
## B105C

mit innerer Kühlmittelzufuhr  
with through coolant supply



HORN-Polygonschaft nach ISO 26623  
HORN Polygon shank according ISO 26623

für INDEX Mehrspindler  
for INDEX Multi spindle machines



Schneidplatte  
Insert

Typ 105  
Type

| Bestellnummer<br>Part number | d <sub>1</sub> | l <sub>3</sub> | d  | l <sub>1</sub> | b <sub>1</sub> | l <sub>4</sub> | Maschinentyp<br>Machine type |
|------------------------------|----------------|----------------|----|----------------|----------------|----------------|------------------------------|
| <b>RB105.00C3.2.2.01</b>     | 32             | 17             | 30 | 55             | 14             | 45             | MS32                         |
| <b>RB105.00C3.2.2.02</b>     | 32             | 15             | 36 | 55             | 18             | 45             | MS32                         |
| <b>RB105.00C4.2.2.01</b>     | 40             | 26             | 30 | 55             | 14             | 45             | MS52                         |
| <b>RB105.00C4.2.2.02</b>     | 40             | 22             | 36 | 55             | 18             | 45             | MS52                         |

Weitere Abmessungen auf Anfrage  
Further sizes upon request

f, l<sub>2</sub> siehe Schneidplatte Typ 105  
f, l<sub>2</sub> see inserts type 105

Abmessungen in mm  
Dimensions in mm

Das Anzugsdrehmoment der Schrauben finden Sie in den Technischen Hinweisen.  
For torque specification of the screw, please see Technical Instructions.

### Ersatzteile

Spare Parts

| Klemmhalter<br>Toolholder | Spannschraube<br>Screw | TORX PLUS®-Schlüssel<br>TORX PLUS® Wrench |
|---------------------------|------------------------|---|
| RB105...                  | <b>6.075T15P</b>       | <b>T15PQ</b>                              |

# Einstecken (innen)

Grooving (internal)

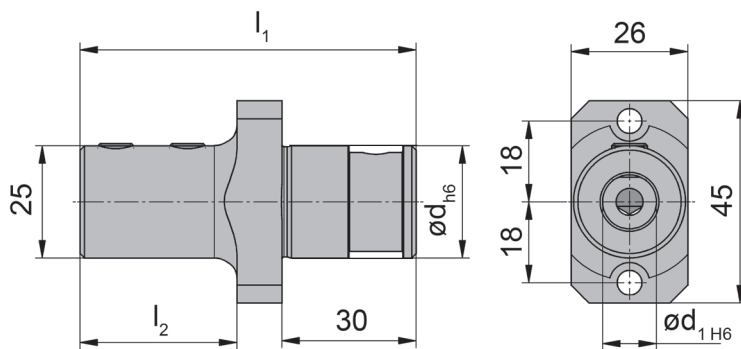
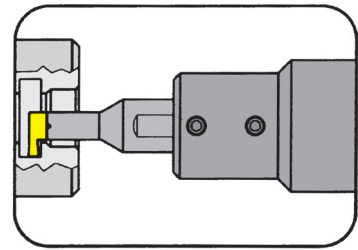


## Bohrstangen-Aufnahme

Adaptor for boring bars

# 001C

für zylindrische Schäfte mit durchgehender Spannfläche  
for cylindrical shanks with standard clamping flat



| Bestellnummer<br>Part number | d  | l <sub>1</sub> | d <sub>1</sub> | l <sub>2</sub> | Maschinentyp<br>Machine type |
|------------------------------|----|----------------|----------------|----------------|------------------------------|
| <b>001.C025.12.30IK</b>      | 25 | 75             | 12             | 35             | Citizen L20X                 |

Weitere Abmessungen auf Anfrage  
Further sizes upon request

Abmessungen in mm  
Dimensions in mm

Das Anzugsdrehmoment der Schrauben finden Sie in den Technischen Hinweisen.  
For torque specification of the screw, please see Technical Instructions.

### Ersatzteile

Spare Parts

|  |                                  |
|--|----------------------------------|
| <b>Bohrstangen-Aufnahme</b><br>Adaptor for boring bars | <b>Inbus-Schlüssel</b><br>Wrench |
| <b>001.C025.12.30IK</b>                                | <b>SW4,0 DIN911</b>              |

# Einstecken und Ausdrehen

## Grooving and Boring



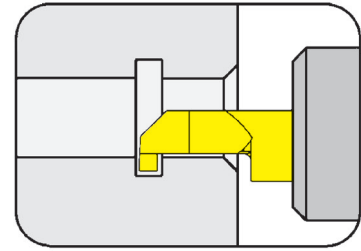
A

### Klemmhalter

Toolholder

## B105.WF

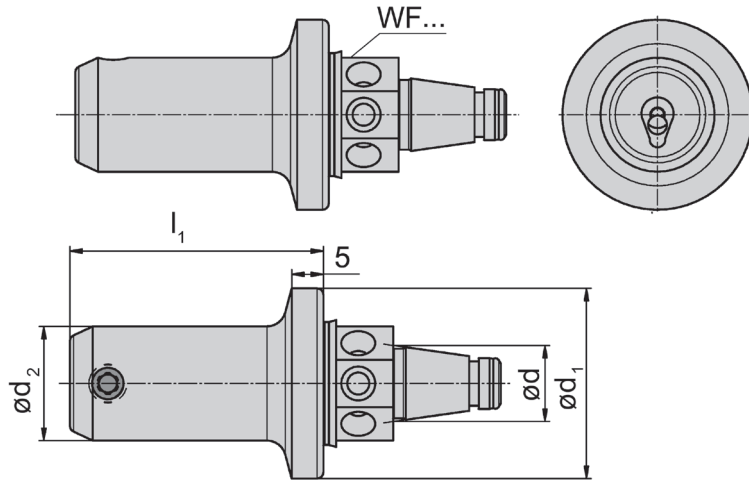
mit innerer Kühlmittelzufuhr  
with through coolant supply



Bohrungs-Ø ab  
Stechtiefe bis  
Stechbreite bis

Bore Ø from  
Depth of groove up to  
Width of groove up to

0,2 mm  
2,5 mm  
3,0 mm



für Schneidplatte  
for Insert

Typ 105  
Type

| Bestellnummer<br>Part number | d <sub>1</sub> | l <sub>1</sub> | d  | d <sub>2</sub> |
|------------------------------|----------------|----------------|----|----------------|
| <b>B105.WF20.2.01</b>        | 30             | 40             | 12 | 18             |
| <b>B105.WF20.3.01</b>        | 30             | 55             | 12 | 18             |
| <b>B105.WF32.2.01</b>        | 50             | 40             | 20 | 18             |

Weitere Abmessungen auf Anfrage

Further sizes upon request

Das Anzugsdrehmoment der Schrauben finden Sie in den Technischen Hinweisen.

For torque specification of the screw, please see Technical Instructions.

Abmessungen in mm

Dimensions in mm

### Ersatzteile

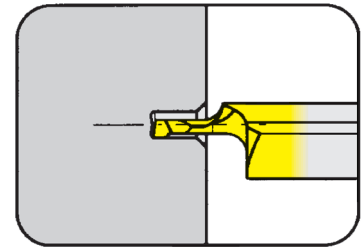
Spare Parts

| Klemmhalter<br>Toolholder | Spannschraube<br>Screw | TORX PLUS®-Schlüssel<br>TORX PLUS® Wrench |
|---------------------------|------------------------|---|
| B105...                   | <b>6.075T15P</b>       | <b>T15PQ</b>                              |

### Schneidplatte

Insert

# 105



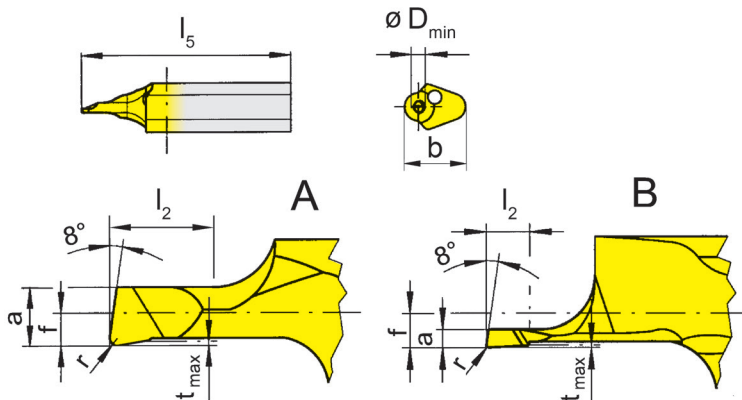
Bohrungs-Ø ab

Bore Ø from

0,2 mm

für Klemhalter  
for Toolholder

Typ H105  
Type HC105  
B105  
VDI  
B105C  
B105TS  
IR105  
962  
AIH  
963  
N



R = rechts wie gezeichnet  
R = right hand version shown

L = links spiegelbildlich  
L = left hand version

| Bestellnummer<br>Part number | r    | f   | a    | b   | l <sub>2</sub> | l <sub>5</sub> | t <sub>max</sub> | D <sub>min</sub> | Form<br>Form | MG12 | EG35 |
|------------------------------|------|-----|------|-----|----------------|----------------|------------------|------------------|--------------|------|------|
| R/L105.1802.0.02             | 0,02 | 1,0 | 0,17 | 5,9 | 1              | 23             | 0,02             | 0,2              | B            | ▲/▲  | ▲/▲  |
| R/L105.1802.0.03             | 0,02 | 1,0 | 0,25 | 5,9 | 1              | 23             | 0,02             | 0,3              | B            | ▲/▲  | ▲/▲  |
| R/L105.1802.0.05             | 0,05 | 1,0 | 0,40 | 5,9 | 2              | 23             | 0,05             | 0,5              | B            | ▲/▲  | ▲/▲  |
| R/L105.1803.0.07             | 0,05 | 0,3 | 0,60 | 5,9 | 2              | 23             | 0,05             | 0,7              | A            | ▲/▲  | ▲/▲  |

▲ ab Lager / on stock Δ 4 Wochen / 4 weeks x auf Anfrage / upon request

● empfohlen / recommended

○ bedingt einsetzbar / alternative recommendation

- nicht geeignet / not suitable

■ unbeschichtete HM-Sorten / uncoated grades

■ beschichtete HM-Sorten / coated grades

■ bestückt/Cermet / brazed/Cermet

Abmessungen in mm

Dimensions in mm

Ausführung R oder L angeben

State R or L version

Weitere Abmessungen auf Anfrage

Further sizes upon request

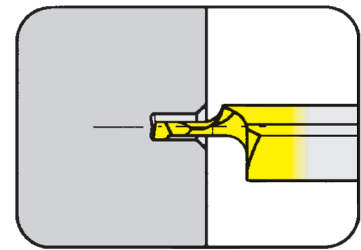
|   |   |   |
|---|---|---|
| P | ○ | ● |
| M | ● | ● |
| K | ● | ○ |
| N | ● | - |
| S | ● | - |
| H | - | - |

HM-Sorten  
Carbide grades

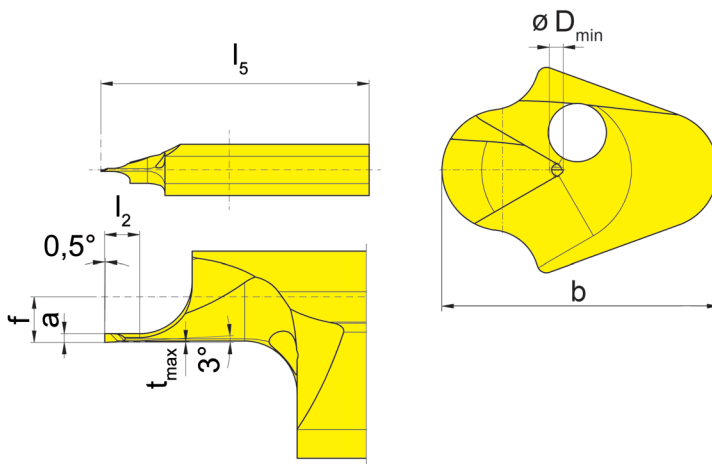
### Schneidplatte

Insert

# 105



|               |             |        |
|---------------|-------------|--------|
| Bohrungs-Ø ab | Bore Ø from | 0,2 mm |
|---------------|-------------|--------|



für Klemhalter  
for Toolholder

- Typ H105  
Type HC105  
B105  
VDI  
B105C  
B105TS  
IR105  
962  
AIH  
963  
N

R = rechts wie gezeichnet  
R = right hand version shown

L = links spiegelbildlich  
L = left hand version

| Bestellnummer<br>Part number | f   | a    | b   | l <sub>2</sub> | l <sub>5</sub> | t <sub>max</sub> | D <sub>min</sub> | MG12 | AN25 |
|------------------------------|-----|------|-----|----------------|----------------|------------------|------------------|------|------|
| R105.9013.000.0.02           | 1,3 | 0,17 | 5,9 | 1              | 23             | 0,015            | 0,2              |      | ▲    |
| R105.9013.000.0.03           | 1,3 | 0,25 | 5,9 | 1              | 23             | 0,015            | 0,3              |      | ▲    |
| R105.9013.000.0.05           | 1,3 | 0,40 | 5,9 | 2              | 23             | 0,020            | 0,5              | ▲    | ▲    |
| R105.9013.000.0.07           | 1,3 | 0,60 | 5,9 | 2              | 23             | 0,020            | 0,7              |      | ▲    |

▲ ab Lager / on stock Δ 4 Wochen / 4 weeks x auf Anfrage / upon request

● empfohlen / recommended

o bedingt einsetzbar / alternative recommendation

- nicht geeignet / not suitable

■ unbeschichtete HM-Sorten / uncoated grades

■ beschichtete HM-Sorten / coated grades

■ bestückt/Cermet / brazed/Cermet

Abmessungen in mm

Dimensions in mm

Ausführung R oder L angeben

State R or L version

Weitere Abmessungen auf Anfrage

Further sizes upon request

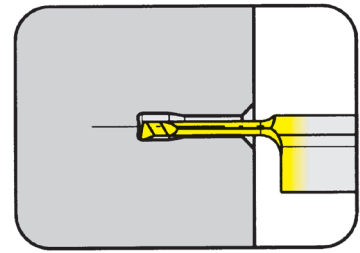
|   |   |   |
|---|---|---|
| P | o | • |
| M | • | o |
| K | • | • |
| N | • | • |
| S | • | o |
| H | - | - |

HM-Sorten  
Carbide grades

### Schneidplatte

#### Insert

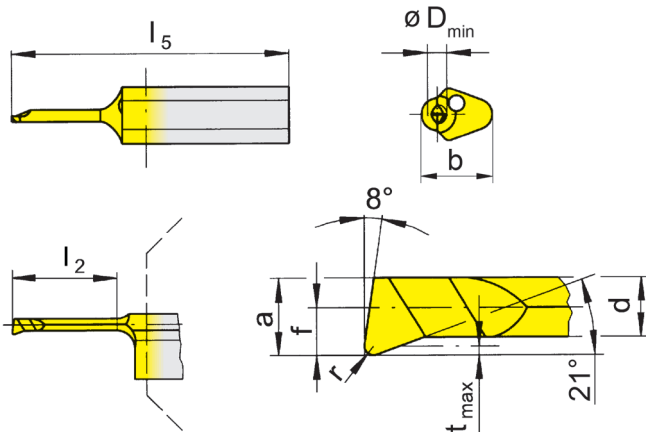
# 105



Bohrungs-Ø ab

Bore Ø from

1 mm

für Klemmhalter  
for Toolholder

Typ H105  
Type HC105  
B105  
VDI  
B105C  
B105TS  
IR105  
962  
AIH  
963  
N

R = rechts wie gezeichnet  
R = right hand version shown

L = links spiegelbildlich  
L = left hand version

| Bestellnummer<br>Part number | r    | f   | a   | d    | b   | l <sub>2</sub> | l <sub>5</sub> | t <sub>max</sub> | D <sub>min</sub> | MG12 | EG35 | TF45 | TH35 | TI25 | TN35 |
|------------------------------|------|-----|-----|------|-----|----------------|----------------|------------------|------------------|------|------|------|------|------|------|
| R/L105.1805.005.0.1          | 0,05 | 0,5 | 0,9 | 0,65 | 5,9 | 4              | 25             | 0,10             | 1,0              |      | Δ/Δ  | ▲/▲  |      |      |      |
| R/L105.1805.005.1.1          | 0,05 | 0,5 | 0,9 | 0,65 | 5,9 | 6              | 25             | 0,10             | 1,0              |      | Δ/Δ  | ▲/▲  |      |      |      |
| R/L105.1805.005.2.1          | 0,05 | 0,5 | 0,9 | 0,65 | 5,9 | 8              | 25             | 0,10             | 1,0              |      | Δ/Δ  | ▲/▲  | Δ/x  |      |      |
| R/L105.1805.0.1              | 0,10 | 0,5 | 0,9 | 0,65 | 5,9 | 4              | 25             | 0,10             | 1,0              | ▲/Δ  | ▲/▲  | Δ/x  |      | ▲/Δ  | ▲/▲  |
| R/L105.1805.1.1              | 0,10 | 0,5 | 0,9 | 0,65 | 5,9 | 6              | 25             | 0,10             | 1,0              | Δ/x  | ▲/▲  |      |      | ▲/▲  | ▲/▲  |
| R/L105.1805.2.1              | 0,10 | 0,5 | 0,9 | 0,65 | 5,9 | 8              | 25             | 0,10             | 1,0              |      | ▲/Δ  |      |      | ▲/Δ  | ▲/Δ  |
| R/L105.1813.005.0.15         | 0,05 | 1,3 | 1,4 | 1,10 | 5,9 | 6              | 25             | 0,15             | 1,5              |      | Δ/Δ  | ▲/▲  | Δ/Δ  |      |      |
| R/L105.1813.005.1.15         | 0,05 | 1,3 | 1,4 | 1,10 | 5,9 | 9              | 25             | 0,15             | 1,5              |      | Δ/Δ  | ▲/▲  | Δ/x  |      |      |
| R/L105.1813.005.2.15         | 0,05 | 1,3 | 1,4 | 1,10 | 5,9 | 12             | 30             | 0,15             | 1,5              |      | Δ/Δ  | ▲/Δ  | Δ/x  |      |      |
| R/L105.1813.01.0.15          | 0,10 | 1,3 | 1,4 | 1,10 | 5,9 | 6              | 25             | 0,15             | 1,5              |      | Δ/Δ  |      | ▲/▲  | ▲/▲  |      |
| R/L105.1813.01.1.15          | 0,10 | 1,3 | 1,4 | 1,10 | 5,9 | 9              | 25             | 0,15             | 1,5              |      | Δ/Δ  |      | ▲/▲  | ▲/▲  |      |
| R/L105.1813.01.2.15          | 0,10 | 1,3 | 1,4 | 1,10 | 5,9 | 12             | 30             | 0,15             | 1,5              |      | Δ/Δ  |      | ▲/▲  | ▲/Δ  |      |

▲ ab Lager / on stock Δ 4 Wochen / 4 weeks x auf Anfrage / upon request

● empfohlen / recommended

o bedingt einsetzbar / alternative recommendation

- nicht geeignet / not suitable

■ unbeschichtete HM-Sorten / uncoated grades

■ beschichtete HM-Sorten / coated grades

■ bestückt/Cermet / brazed/Cermet

Abmessungen in mm

Dimensions in mm

Ausführung R oder L angeben

State R or L version

Weitere Abmessungen auf Anfrage

Further sizes upon request

|      | P | M | K | N | S | H |
|------|---|---|---|---|---|---|
| MG12 | ○ | ● | ● | ● | ● | ● |
| EG35 | ● | ● | ● | ● | ● | ● |
| TF45 | ○ | ● | ● | ● | ● | ● |
| TH35 | ● | ● | ● | ● | ● | ● |
| TI25 | ● | ● | ● | ● | ● | ● |
| TN35 | ● | ● | ● | ● | ● | ● |

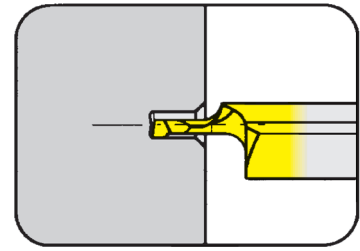
HM-Sorten  
Carbide grades



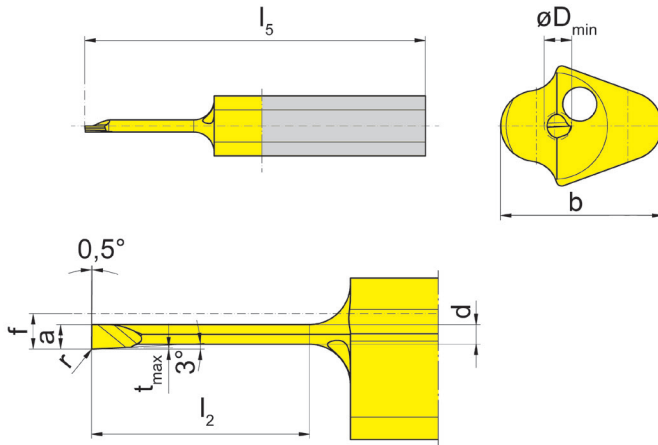
### Schneidplatte

Insert

# 105



|               |             |      |
|---------------|-------------|------|
| Bohrungs-Ø ab | Bore Ø from | 1 mm |
|---------------|-------------|------|



für Klemmhalter  
for Toolholder

- Typ H105  
Type HC105  
B105  
VDI  
B105C  
B105TS  
IR105  
962  
AIH  
963  
N

R = rechts wie gezeichnet  
R = right hand version shown

L = links spiegelbildlich  
L = left hand version

| Bestellnummer<br>Part number | r    | f   | a   | d    | b   | l <sub>2</sub> | l <sub>5</sub> | t <sub>max</sub> | D <sub>min</sub> | AN25 |
|------------------------------|------|-----|-----|------|-----|----------------|----------------|------------------|------------------|------|
| R105.9013.000.0.1            | -    | 1,3 | 0,9 | 0,72 | 5,9 | 4              | 25             | 0,05             | 1,0              | ▲    |
| R105.9013.000.2.1            | -    | 1,3 | 0,9 | 0,72 | 5,9 | 8              | 25             | 0,05             | 1,0              | ▲    |
| R105.9013.003.0.1            | 0,03 | 1,3 | 0,9 | 0,72 | 5,9 | 4              | 25             | 0,05             | 1,0              | ▲    |
| R105.9013.003.2.1            | 0,03 | 1,3 | 0,9 | 0,72 | 5,9 | 8              | 25             | 0,05             | 1,0              | ▲    |
| R105.9013.000.0.15           | -    | 1,3 | 1,4 | 1,15 | 5,9 | 6              | 25             | 0,10             | 1,5              | ▲    |
| R105.9013.000.1.15           | -    | 1,3 | 1,4 | 1,15 | 5,9 | 9              | 25             | 0,10             | 1,5              | ▲    |
| R105.9013.003.0.15           | 0,03 | 1,3 | 1,4 | 1,15 | 5,9 | 6              | 25             | 0,10             | 1,5              | ▲    |
| R105.9013.003.1.15           | 0,03 | 1,3 | 1,4 | 1,15 | 5,9 | 9              | 25             | 0,10             | 1,5              | ▲    |

▲ ab Lager / on stock Δ 4 Wochen / 4 weeks x auf Anfrage / upon request

● empfohlen / recommended

o bedingt einsetzbar / alternative recommendation

- nicht geeignet / not suitable

■ unbeschichtete HM-Sorten / uncoated grades

■ beschichtete HM-Sorten / coated grades

■ bestückt/Cermet / brazed/Cermet

Abmessungen in mm

Dimensions in mm

Ausführung R oder L angeben

State R or L version

Weitere Abmessungen auf Anfrage

Further sizes upon request

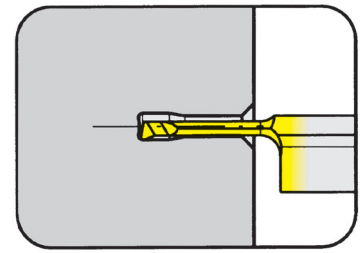
|   |   |
|---|---|
| P | ● |
| M | ○ |
| K | ● |
| N | ● |
| S | ○ |
| H | - |

HM-Sorten  
Carbide grades

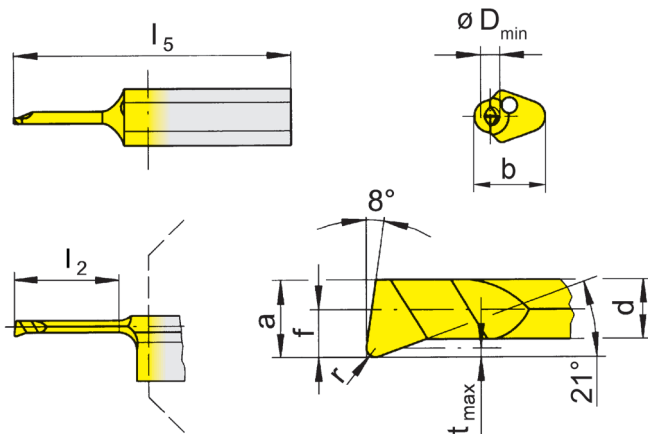
### Schneidplatte

#### Insert

# 105



Bohrungs-Ø ab                      Bore Ø from                      2,0 mm



für Klemhalter  
for Toolholder

Typ     H105  
Type    HC105  
          B105  
          VDI  
          B105C  
          B105TS  
          IR105  
          962  
          AIH  
          963  
          N

R = rechts wie gezeichnet  
R = right hand version shown

L = links spiegelbildlich  
L = left hand version

| Bestellnummer<br>Part number | r    | f   | a   | d    | b   | l <sub>2</sub> | l <sub>5</sub> | t <sub>max</sub> | D <sub>min</sub> | Material |      |      |      |      |      |
|------------------------------|------|-----|-----|------|-----|----------------|----------------|------------------|------------------|----------|------|------|------|------|------|
|                              |      |     |     |      |     |                |                |                  |                  | MG12     | EG35 | TF45 | TH35 | TI25 | TN35 |
| R/L105.1809.005.0.2          | 0,05 | 1,0 | 1,9 | 1,60 | 5,9 | 6              | 25             | 0,15             | 2,0              |          | Δ/Δ  | ▲/▲  | Δ/Δ  | Δ/x  | Δ/x  |
| R/L105.1809.005.1.2          | 0,05 | 1,0 | 1,9 | 1,60 | 5,9 | 9              | 25             | 0,15             | 2,0              | Δ/x      | Δ/Δ  | ▲/▲  | x/Δ  |      | Δ/x  |
| R/L105.1809.005.2.2          | 0,05 | 1,0 | 1,9 | 1,60 | 5,9 | 12             | 30             | 0,15             | 2,0              |          | Δ/Δ  | ▲/▲  | Δ/x  | Δ/x  | Δ/x  |
| R/L105.1809.01.0.2           | 0,10 | 1,0 | 1,9 | 1,60 | 5,9 | 6              | 25             | 0,15             | 2,0              |          | Δ/Δ  |      | ▲/▲  | ▲/▲  |      |
| R/L105.1809.01.1.2           | 0,10 | 1,0 | 1,9 | 1,60 | 5,9 | 9              | 25             | 0,15             | 2,0              |          | Δ/Δ  | Δ/x  | ▲/▲  | ▲/▲  |      |
| R/L105.1809.01.2.2           | 0,10 | 1,0 | 1,9 | 1,60 | 5,9 | 12             | 30             | 0,15             | 2,0              |          | Δ/Δ  |      | ▲/▲  | ▲/▲  |      |
| R/L105.1809.0.2              | 0,15 | 1,0 | 1,9 | 1,60 | 5,9 | 6              | 25             | 0,15             | 2,0              | ▲/Δ      | ▲/▲  |      | ▲/▲  | ▲/▲  | ▲/▲  |
| R/L105.1809.1.2              | 0,15 | 1,0 | 1,9 | 1,60 | 5,9 | 9              | 25             | 0,15             | 2,0              | ▲/Δ      | ▲/▲  |      | ▲/▲  | ▲/▲  | ▲/▲  |
| R/L105.1809.2.2              | 0,15 | 1,0 | 1,9 | 1,60 | 5,9 | 12             | 30             | 0,15             | 2,0              | ▲/Δ      | ▲/▲  |      | ▲/▲  | ▲/▲  | ▲/▲  |
| R/L105.1813.005.0.25         | 0,05 | 1,3 | 2,3 | 1,95 | 5,9 | 6              | 25             | 0,15             | 2,5              |          | ▲/Δ  | Δ/x  | ▲/▲  |      |      |
| R/L105.1813.005.1.25         | 0,05 | 1,3 | 2,3 | 1,95 | 5,9 | 9              | 25             | 0,15             | 2,5              |          | Δ/Δ  | ▲/▲  | Δ/x  |      |      |
| R/L105.1813.005.2.25         | 0,05 | 1,3 | 2,3 | 1,95 | 5,9 | 12             | 30             | 0,15             | 2,5              |          | Δ/Δ  | ▲/▲  | ▲/Δ  |      |      |
| R/L105.1813.005.3.25         | 0,05 | 1,3 | 2,3 | 1,95 | 5,9 | 16             | 35             | 0,15             | 2,5              |          | Δ/Δ  | ▲/▲  | Δ/Δ  |      |      |
| P                            | ○    | ●   | ●   | ●    | ●   | ●              | ●              | ●                | ●                |          |      |      |      |      |      |
| M                            | ●    | ●   | ●   | ●    | ●   | ●              | ●              | ●                | ●                |          |      |      |      |      |      |
| K                            | ●    | ○   | ●   | ●    | ●   | ●              | ●              | ●                | ●                |          |      |      |      |      |      |
| N                            | ●    | -   | ●   | ●    | ●   | ●              | ●              | ●                | ●                |          |      |      |      |      |      |
| S                            | ●    | -   | ●   | ●    | ●   | ●              | ●              | ●                | ●                |          |      |      |      |      |      |
| H                            | -    | -   | -   | -    | -   | -              | -              | -                | -                |          |      |      |      |      |      |

▲ ab Lager / on stock    Δ 4 Wochen / 4 weeks    x auf Anfrage / upon request

● empfohlen / recommended

○ bedingt einsetzbar / alternative recommendation

- nicht geeignet / not suitable

■ unbeschichtete HM-Sorten / uncoated grades

■ beschichtete HM-Sorten / coated grades

■ bestückt/Cermet / brazed/Cermet

Abmessungen in mm

Dimensions in mm

Ausführung R oder L angeben

State R or L version

Weitere Abmessungen auf Anfrage

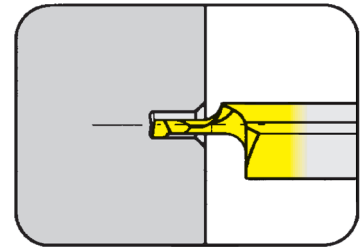
Further sizes upon request

HM-Sorten  
Carbide grades

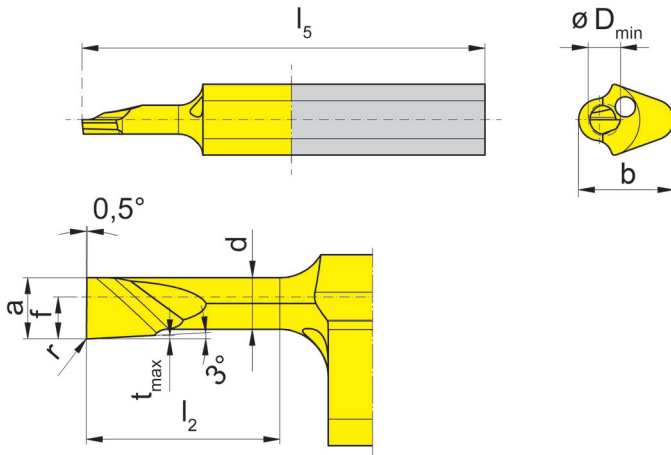
### Schneidplatte

Insert

# 105



|               |             |      |
|---------------|-------------|------|
| Bohrungs-Ø ab | Bore Ø from | 2 mm |
|---------------|-------------|------|



für Klemmhalter  
for Toolholder

- Typ H105  
Type HC105  
B105  
VDI  
B105C  
B105TS  
IR105  
962  
AIH  
963  
N

R = rechts wie gezeichnet  
R = right hand version shown

L = links spiegelbildlich  
L = left hand version

| Bestellnummer<br>Part number | r    | f   | a   | d   | b   | l <sub>2</sub> | l <sub>5</sub> | t <sub>max</sub> | D <sub>min</sub> | MG12 | AN25 |
|------------------------------|------|-----|-----|-----|-----|----------------|----------------|------------------|------------------|------|------|
| R105.9013.000.0.2            | -    | 1,3 | 1,9 | 1,6 | 5,9 | 6              | 25             | 0,1              | 2,0              |      | ▲    |
| R105.9013.000.2.2            | -    | 1,3 | 1,9 | 1,6 | 5,9 | 12             | 30             | 0,1              | 2,0              |      | ▲    |
| R105.9013.003.0.2            | 0,03 | 1,3 | 1,9 | 1,6 | 5,9 | 6              | 25             | 0,1              | 2,0              |      | ▲    |
| R105.9013.003.2.2            | 0,03 | 1,3 | 1,9 | 1,6 | 5,9 | 12             | 30             | 0,1              | 2,0              |      | ▲    |
| R105.9013.000.0.25           | -    | 1,3 | 2,3 | 2,0 | 5,9 | 6              | 25             | 0,1              | 2,5              |      | ▲    |
| R105.9013.000.2.25           | -    | 1,3 | 2,3 | 2,0 | 5,9 | 12             | 30             | 0,1              | 2,5              | ▲    | ▲    |
| R105.9013.000.3.25           | -    | 1,3 | 2,3 | 2,0 | 5,9 | 16             | 35             | 0,1              | 2,5              |      | ▲    |
| R105.9013.003.0.25           | 0,03 | 1,3 | 2,3 | 2,0 | 5,9 | 6              | 25             | 0,1              | 2,5              |      | ▲    |
| R105.9013.003.2.25           | 0,03 | 1,3 | 2,3 | 2,0 | 5,9 | 12             | 30             | 0,1              | 2,5              | ▲    | ▲    |
| R105.9013.003.3.25           | 0,03 | 1,3 | 2,3 | 2,0 | 5,9 | 16             | 35             | 0,1              | 2,5              |      | ▲    |

▲ ab Lager / on stock Δ 4 Wochen / 4 weeks x auf Anfrage / upon request

● empfohlen / recommended

o bedingt einsetzbar / alternative recommendation

- nicht geeignet / not suitable

■ unbeschichtete HM-Sorten / uncoated grades

■ beschichtete HM-Sorten / coated grades

■ bestückt/Cermet / brazed/Cermet

Abmessungen in mm

Dimensions in mm

Ausführung R oder L angeben

State R or L version

Weitere Abmessungen auf Anfrage

Further sizes upon request

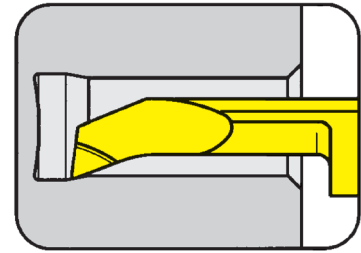
|   |   |   |
|---|---|---|
| P | ○ | ● |
| M | ● | ○ |
| K | ● | ● |
| N | ● | ● |
| S | ● | ○ |
| H | - | - |

HM-Sorten  
Carbide grades

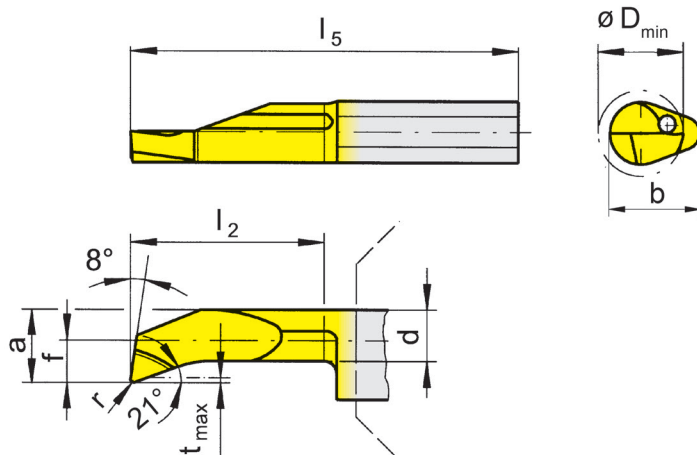
### Schneidplatte

# 105

### Insert



Bohrungs-Ø ab                      Bore Ø from                      3,0 mm



für Klemhalter  
for Toolholder

Typ            H105  
Type          HC105  
                B105  
                VDI  
                B105C  
                B105TS  
                IR105  
                962  
                AIH  
                963  
                N

R = rechts wie gezeichnet  
R = right hand version shown

L = links spiegelbildlich  
L = left hand version

| Bestellnummer<br>Part number | r    | f   | a   | d   | b   | l <sub>2</sub> | l <sub>5</sub> | t <sub>max</sub> | D <sub>min</sub> | MG12 | EG35 | TF45 | TH35 | TI25 | TN35 |
|------------------------------|------|-----|-----|-----|-----|----------------|----------------|------------------|------------------|------|------|------|------|------|------|
| R/L105.1813.005.1.3          | 0,05 | 1,3 | 2,6 | 2,3 | 5,9 | 10             | 25             | 0,15             | 3                |      | Δ/Δ  | ▲/▲  | Δ/x  | Δ/x  | x/x  |
| R/L105.1813.005.2.3          | 0,05 | 1,3 | 2,6 | 2,3 | 5,9 | 15             | 30             | 0,15             | 3                |      | Δ/Δ  | ▲/▲  |      | x/x  | Δ/x  |
| R/L105.1813.005.3.3          | 0,05 | 1,3 | 2,6 | 2,3 | 5,9 | 20             | 35             | 0,15             | 3                |      | Δ/Δ  | ▲/▲  |      | Δ/x  | x/x  |
| R/L105.1813.01.1.3           | 0,10 | 1,3 | 2,6 | 2,3 | 5,9 | 10             | 25             | 0,15             | 3                |      | Δ/Δ  |      | ▲/▲  | ▲/▲  |      |
| R/L105.1813.01.2.3           | 0,10 | 1,3 | 2,6 | 2,3 | 5,9 | 15             | 30             | 0,15             | 3                |      | Δ/Δ  |      | ▲/▲  | ▲/▲  |      |
| R/L105.1813.01.3.3           | 0,10 | 1,3 | 2,6 | 2,3 | 5,9 | 20             | 35             | 0,15             | 3                |      | Δ/Δ  |      | ▲/▲  | ▲/▲  |      |
| R/L105.1813.1.3              | 0,20 | 1,3 | 2,6 | 2,3 | 5,9 | 10             | 25             | 0,15             | 3                | ▲/▲  | ▲/▲  | Δ/x  | ▲/▲  | ▲/▲  | ▲/▲  |
| R/L105.1813.2.3              | 0,20 | 1,3 | 2,6 | 2,3 | 5,9 | 15             | 30             | 0,15             | 3                | ▲/Δ  | ▲/▲  | Δ/x  | ▲/▲  | ▲/▲  | ▲/▲  |
| R/L105.1813.3.3              | 0,20 | 1,3 | 2,6 | 2,3 | 5,9 | 20             | 35             | 0,15             | 3                | ▲/▲  | ▲/▲  | x/x  | ▲/▲  | ▲/▲  | ▲/▲  |
| R/L105.1819.005.1.4          | 0,05 | 1,9 | 3,7 | 2,9 | 6,4 | 10             | 25             | 0,30             | 4                |      | Δ/Δ  | ▲/▲  | Δ/Δ  | Δ/x  | x/x  |
| R/L105.1819.005.2.4          | 0,05 | 1,9 | 3,7 | 2,9 | 6,4 | 15             | 30             | 0,30             | 4                |      | Δ/Δ  | ▲/▲  |      | x/x  | x/x  |
| R/L105.1819.005.3.4          | 0,05 | 1,9 | 3,7 | 2,9 | 6,4 | 20             | 35             | 0,30             | 4                |      | Δ/Δ  | ▲/▲  | Δ/Δ  |      | x/x  |
| R/L105.1819.1.4              | 0,20 | 1,9 | 3,7 | 2,9 | 6,4 | 10             | 25             | 0,30             | 4                | ▲/▲  | ▲/▲  |      | ▲/▲  | ▲/▲  | ▲/▲  |
| R/L105.1819.2.4              | 0,20 | 1,9 | 3,7 | 2,9 | 6,4 | 15             | 30             | 0,30             | 4                | ▲/▲  | ▲/▲  | Δ/x  | ▲/▲  | ▲/▲  | ▲/▲  |
| R/L105.1819.3.4              | 0,20 | 1,9 | 3,7 | 2,9 | 6,4 | 20             | 35             | 0,30             | 4                | ▲/▲  | ▲/▲  | Δ/x  | ▲/▲  | ▲/▲  | ▲/▲  |

▲ ab Lager / on stock    Δ 4 Wochen / 4 weeks    x auf Anfrage / upon request

● empfohlen / recommended

o bedingt einsetzbar / alternative recommendation

- nicht geeignet / not suitable

■ unbeschichtete HM-Sorten / uncoated grades

■ beschichtete HM-Sorten / coated grades

■ bestückt/Cermet / brazed/Cermet

Abmessungen in mm

Dimensions in mm

Ausführung R oder L angeben

State R or L version

Weitere Abmessungen auf Anfrage

Further sizes upon request

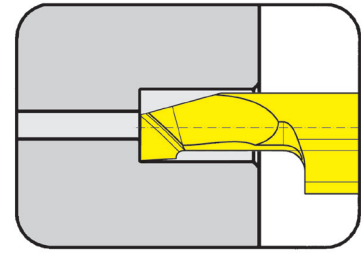
|   | P | M | K | N | S | H |
|---|---|---|---|---|---|---|
| P | ○ | ● | ● | ● | ● | ● |
| M | ● | ● | ● | ● | ● | ● |
| K | ● | ○ | ● | ● | ● | ● |
| N | ● | - | ● | ● | ● | ● |
| S | ● | - | ● | ● | ● | ● |
| H | - | - | - | - | - | - |

HM-Sorten  
Carbide grades

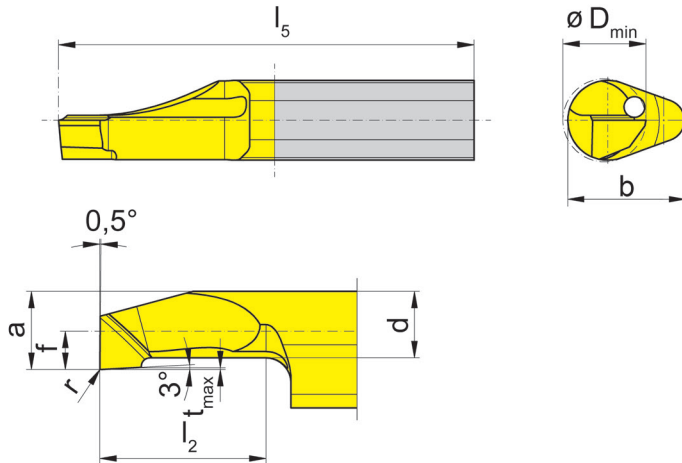
### Schneidplatte

Insert

# 105



|               |             |      |
|---------------|-------------|------|
| Bohrungs-Ø ab | Bore Ø from | 3 mm |
|---------------|-------------|------|



für Klemmhalter  
for Toolholder

Typ H105  
Type HC105  
B105  
VDI  
B105C  
B105TS  
IR105  
962  
AIH  
963  
N

R = rechts wie gezeichnet  
R = right hand version shown

L = links spiegelbildlich  
L = left hand version

| Bestellnummer<br>Part number | r    | f   | a   | d   | b   | l <sub>2</sub> | l <sub>5</sub> | t <sub>max</sub> | D <sub>min</sub> | AN25 |
|------------------------------|------|-----|-----|-----|-----|----------------|----------------|------------------|------------------|------|
| R105.9013.000.1.3            | -    | 1,3 | 2,6 | 2,3 | 5,9 | 10             | 25             | 0,1              | 3                | ▲    |
| R105.9013.000.3.3            | -    | 1,3 | 2,6 | 2,3 | 5,9 | 20             | 35             | 0,1              | 3                | ▲    |
| R105.9013.003.1.3            | 0,03 | 1,3 | 2,6 | 2,3 | 5,9 | 10             | 25             | 0,1              | 3                | ▲    |
| R105.9013.003.3.3            | 0,03 | 1,3 | 2,6 | 2,3 | 5,9 | 20             | 35             | 0,1              | 3                | ▲    |
| R105.9019.000.1.4            | -    | 1,9 | 3,7 | 3,2 | 6,4 | 10             | 25             | 0,1              | 4                | ▲    |
| R105.9019.000.3.4            | -    | 1,9 | 3,7 | 3,2 | 6,4 | 20             | 35             | 0,1              | 4                | ▲    |
| R105.9019.003.1.4            | 0,03 | 1,9 | 3,7 | 3,2 | 6,4 | 10             | 25             | 0,1              | 4                | ▲    |
| R105.9019.003.3.4            | 0,03 | 1,9 | 3,7 | 3,2 | 6,4 | 20             | 35             | 0,1              | 4                | ▲    |

▲ ab Lager / on stock Δ 4 Wochen / 4 weeks x auf Anfrage / upon request

● empfohlen / recommended

o bedingt einsetzbar / alternative recommendation

- nicht geeignet / not suitable

■ unbeschichtete HM-Sorten / uncoated grades

■ beschichtete HM-Sorten / coated grades

■ bestückt/Cermet / brazed/Cermet

Abmessungen in mm

Dimensions in mm

Ausführung R oder L angeben

State R or L version

Weitere Abmessungen auf Anfrage

Further sizes upon request

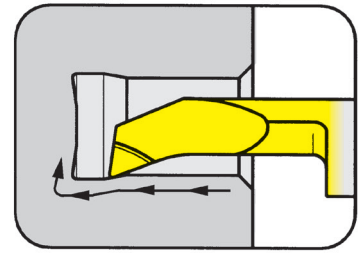
|   |   |
|---|---|
| P | ● |
| M | ○ |
| K | ● |
| N | ● |
| S | ○ |
| H | - |

HM-Sorten  
Carbide grades

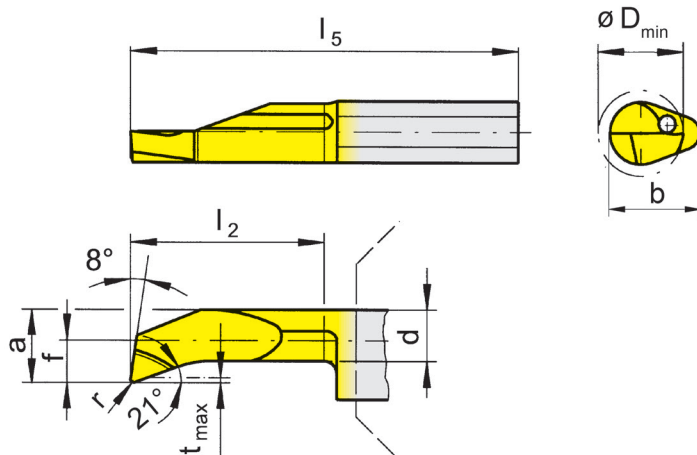
### Schneidplatte

#### Insert

# 105



Bohrungs-Ø ab                      Bore Ø from                      5,0 mm



für Klemhalter  
for Toolholder

Typ        H105  
Type      HC105  
            B105  
            VDI  
            B105C  
            B105TS  
            IR105  
            962  
            AIH  
            963  
            N

R = rechts wie gezeichnet  
R = right hand version shown

L = links spiegelbildlich  
L = left hand version

| Bestellnummer<br>Part number | r    | f   | a   | d | b | l <sub>2</sub> | l <sub>5</sub> | t <sub>max</sub> | D <sub>min</sub> | MG12 | EG35 | TF45 | TH35 | TI25 | TN35 |
|------------------------------|------|-----|-----|---|---|----------------|----------------|------------------|------------------|------|------|------|------|------|------|
| R/L105.1823.005.1.5          | 0,05 | 2,3 | 4,7 | 4 | 7 | 10             | 25             | 0,5              | 5                |      | Δ/Δ  | ▲/▲  | x/x  |      | x/x  |
| R/L105.1823.005.2.5          | 0,05 | 2,3 | 4,7 | 4 | 7 | 15             | 30             | 0,5              | 5                |      | Δ/Δ  | ▲/▲  | Δ/x  |      | Δ/x  |
| R/L105.1823.005.3.5          | 0,05 | 2,3 | 4,7 | 4 | 7 | 20             | 35             | 0,5              | 5                |      | Δ/Δ  | ▲/▲  | Δ/x  | x/x  | Δ/x  |
| R/L105.1823.005.4.5          | 0,05 | 2,3 | 4,7 | 4 | 7 | 25             | 40             | 0,5              | 5                |      | Δ/Δ  | ▲/▲  |      |      | Δ/x  |
| R/L105.1823.005.5.5          | 0,05 | 2,3 | 4,7 | 4 | 7 | 30             | 45             | 0,5              | 5                |      | Δ/Δ  | ▲/▲  | Δ/x  |      | x/x  |
| R/L105.1823.1.5              | 0,20 | 2,3 | 4,7 | 4 | 7 | 10             | 25             | 0,5              | 5                | ▲/▲  | ▲/▲  | Δ/x  | ▲/▲  | ▲/▲  | ▲/▲  |
| R/L105.1823.2.5              | 0,20 | 2,3 | 4,7 | 4 | 7 | 15             | 30             | 0,5              | 5                | ▲/▲  | ▲/▲  |      | ▲/▲  | ▲/▲  | ▲/▲  |
| R/L105.1823.3.5              | 0,20 | 2,3 | 4,7 | 4 | 7 | 20             | 35             | 0,5              | 5                | ▲/▲  | ▲/▲  | Δ/x  | ▲/▲  | ▲/▲  | ▲/▲  |
| R/L105.1823.4.5              | 0,20 | 2,3 | 4,7 | 4 | 7 | 25             | 40             | 0,5              | 5                | ▲/▲  | ▲/▲  |      | ▲/▲  | ▲/▲  | ▲/▲  |
| R/L105.1823.5.5              | 0,20 | 2,3 | 4,7 | 4 | 7 | 30             | 45             | 0,5              | 5                | ▲/▲  | ▲/▲  |      | ▲/▲  | ▲/▲  | ▲/▲  |
|                              |      |     |     |   |   |                |                |                  |                  | P    | ○    | ●    | ●    | ●    | ●    |
|                              |      |     |     |   |   |                |                |                  |                  | M    | ●    | ●    | ●    | ●    | ●    |
|                              |      |     |     |   |   |                |                |                  |                  | K    | ●    | ○    | ●    | ●    | ●    |
|                              |      |     |     |   |   |                |                |                  |                  | N    | ●    | -    | ●    | ●    | ●    |
|                              |      |     |     |   |   |                |                |                  |                  | S    | ●    | -    | ●    | ●    | ●    |
|                              |      |     |     |   |   |                |                |                  |                  | H    | -    | -    | -    | -    | -    |

▲ ab Lager / on stock    Δ 4 Wochen / 4 weeks    x auf Anfrage / upon request

● empfohlen / recommended

○ bedingt einsetzbar / alternative recommendation

- nicht geeignet / not suitable

■ unbeschichtete HM-Sorten / uncoated grades

■ beschichtete HM-Sorten / coated grades

■ bestückt/Cermet / brazed/Cermet

Abmessungen in mm

Dimensions in mm

Ausführung R oder L angeben

State R or L version

Weitere Abmessungen auf Anfrage

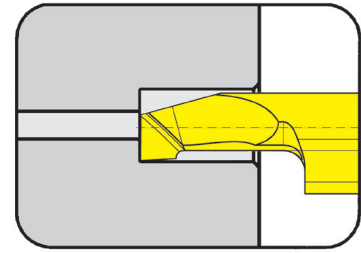
Further sizes upon request

HM-Sorten  
Carbide grades

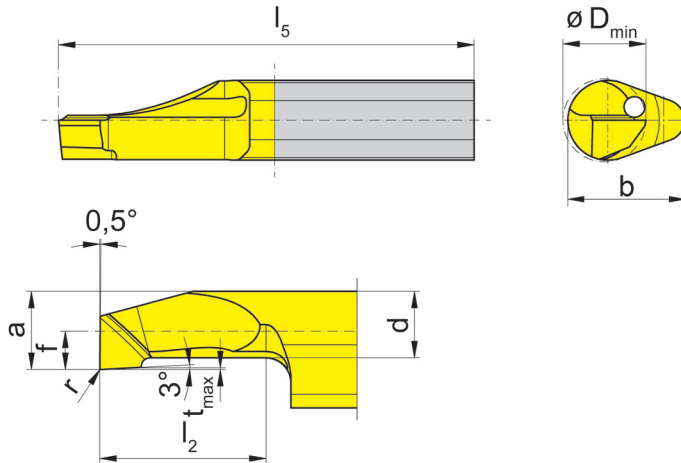
### Schneidplatte

Insert

# 105



|               |             |      |
|---------------|-------------|------|
| Bohrungs-Ø ab | Bore Ø from | 5 mm |
|---------------|-------------|------|



für Klemmhalter  
for Toolholder

- Typ H105  
Type HC105  
B105  
VDI  
B105C  
B105TS  
IR105  
962  
AIH  
963  
N

R = rechts wie gezeichnet  
R = right hand version shown

L = links spiegelbildlich  
L = left hand version

| Bestellnummer<br>Part number | r    | f   | a   | d | b | l <sub>2</sub> | l <sub>5</sub> | t <sub>max</sub> | D <sub>min</sub> | AN25 |
|------------------------------|------|-----|-----|---|---|----------------|----------------|------------------|------------------|------|
| R105.9023.000.1.5            | -    | 2,3 | 4,7 | 4 | 7 | 10             | 25             | 0,1              | 5                | ▲    |
| R105.9023.000.3.5            | -    | 2,3 | 4,7 | 4 | 7 | 20             | 35             | 0,1              | 5                | ▲    |
| R105.9023.000.5.5            | -    | 2,3 | 4,7 | 4 | 7 | 30             | 45             | 0,1              | 5                | ▲    |
| R105.9023.003.1.5            | 0,03 | 2,3 | 4,7 | 4 | 7 | 10             | 25             | 0,1              | 5                | ▲    |
| R105.9023.003.3.5            | 0,03 | 2,3 | 4,7 | 4 | 7 | 20             | 35             | 0,1              | 5                | ▲    |
| R105.9023.003.5.5            | 0,03 | 2,3 | 4,7 | 4 | 7 | 30             | 45             | 0,1              | 5                | ▲    |

▲ ab Lager / on stock Δ 4 Wochen / 4 weeks x auf Anfrage / upon request

● empfohlen / recommended

o bedingt einsetzbar / alternative recommendation

- nicht geeignet / not suitable

■ unbeschichtete HM-Sorten / uncoated grades

■ beschichtete HM-Sorten / coated grades

■ bestückt/Cermet / brazed/Cermet

Abmessungen in mm

Dimensions in mm

Ausführung R oder L angeben

State R or L version

Weitere Abmessungen auf Anfrage

Further sizes upon request

|   |   |
|---|---|
| P | ● |
| M | ○ |
| K | ● |
| N | ● |
| S | ○ |
| H | - |

HM-Sorten  
Carbide grades

### Schneidplatte

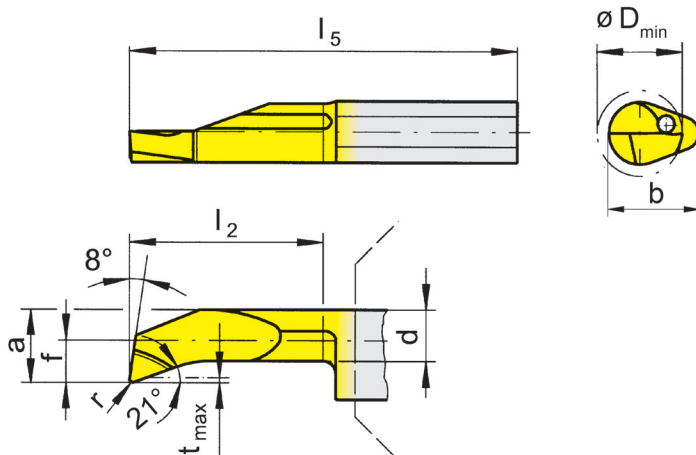
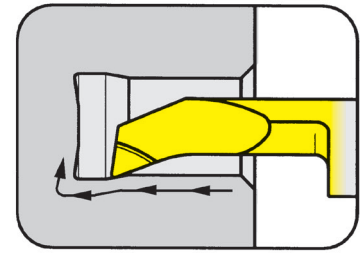
# 105

### Insert

Bohrungs-Ø ab

Bore Ø from

6,0 mm



für Klemhalter  
for Toolholder

Typ H105  
Type HC105  
B105  
VDI  
B105C  
B105TS  
IR105  
962  
AIH  
963  
N

R = rechts wie gezeichnet  
R = right hand version shown

L = links spiegelbildlich  
L = left hand version

| Bestellnummer<br>Part number | r    | f   | a   | d   | b | l <sub>2</sub> | l <sub>5</sub> | t <sub>max</sub> | D <sub>min</sub> | MG12 | EG35 | TF45 | TH35 | TI25 | TN35 |
|------------------------------|------|-----|-----|-----|---|----------------|----------------|------------------|------------------|------|------|------|------|------|------|
| R/L105.1833.005.2.6          | 0,05 | 3,3 | 5,7 | 4,7 | 7 | 15             | 30             | 0,5              | 6,0              |      | Δ/Δ  | ▲/▲  | x/Δ  |      | x/x  |
| R/L105.1833.005.3.6          | 0,05 | 3,3 | 5,7 | 4,7 | 7 | 20             | 35             | 0,5              | 6,0              |      | Δ/Δ  | ▲/▲  |      |      | x/x  |
| R/L105.1833.005.4.6          | 0,05 | 3,3 | 5,7 | 4,7 | 7 | 25             | 40             | 0,5              | 6,0              |      | Δ/Δ  | ▲/▲  |      |      | x/x  |
| R/L105.1833.005.5.6          | 0,05 | 3,3 | 5,7 | 4,7 | 7 | 30             | 45             | 0,5              | 6,0              |      | Δ/Δ  | ▲/Δ  |      |      | Δ/x  |
| R/L105.1833.2.6              | 0,20 | 3,3 | 5,7 | 4,7 | 7 | 15             | 30             | 0,5              | 6,0              | ▲/▲  |      |      | ▲/▲  | ▲/▲  | ▲/▲  |
| R/L105.1833.3.6              | 0,20 | 3,3 | 5,7 | 4,7 | 7 | 20             | 35             | 0,5              | 6,0              | ▲/▲  | ▲/▲  | Δ/x  | ▲/▲  | ▲/▲  | ▲/▲  |
| R/L105.1833.4.6              | 0,20 | 3,3 | 5,7 | 4,7 | 7 | 25             | 40             | 0,5              | 6,0              | ▲/▲  | ▲/▲  |      | ▲/▲  | ▲/▲  | ▲/▲  |
| R/L105.1833.5.6              | 0,20 | 3,3 | 5,7 | 4,7 | 7 | 30             | 45             | 0,5              | 6,0              | ▲/▲  | ▲/▲  |      | ▲/▲  | ▲/▲  | ▲/▲  |
| R/L105.1840.005.3.7          | 0,05 | 4,0 | 6,4 | 5,2 | 7 | 20             | 35             | 0,5              | 6,8              |      | Δ/Δ  | ▲/Δ  |      |      |      |
| R/L105.1840.005.4.7          | 0,05 | 4,0 | 6,4 | 5,2 | 7 | 25             | 40             | 0,5              | 6,8              |      | Δ/Δ  | ▲/▲  |      | x/x  |      |
| R/L105.1840.005.5.7          | 0,05 | 4,0 | 6,4 | 5,2 | 7 | 30             | 45             | 0,5              | 6,8              |      | Δ/Δ  | ▲/▲  |      | x/x  |      |
| R/L105.1840.3.7              | 0,20 | 4,0 | 6,4 | 5,2 | 7 | 20             | 35             | 0,5              | 6,8              | ▲/▲  | ▲/▲  | Δ/x  | ▲/▲  | ▲/▲  | ▲/▲  |
| R/L105.1840.4.7              | 0,20 | 4,0 | 6,4 | 5,2 | 7 | 25             | 40             | 0,5              | 6,8              | ▲/▲  | ▲/▲  | Δ/x  | ▲/▲  | ▲/▲  | ▲/▲  |
| R/L105.1840.5.7              | 0,20 | 4,0 | 6,4 | 5,2 | 7 | 30             | 45             | 0,5              | 6,8              | ▲/▲  | ▲/▲  |      | ▲/▲  | ▲/▲  | ▲/▲  |

▲ ab Lager / on stock Δ 4 Wochen / 4 weeks x auf Anfrage / upon request

● empfohlen / recommended

o bedingt einsetzbar / alternative recommendation

- nicht geeignet / not suitable

■ unbeschichtete HM-Sorten / uncoated grades

■ beschichtete HM-Sorten / coated grades

■ bestückt/Cermet / brazed/Cermet

Abmessungen in mm

Dimensions in mm

Ausführung R oder L angeben

State R or L version

Weitere Abmessungen auf Anfrage

Further sizes upon request

|   | P | M | K | N | S | H |
|---|---|---|---|---|---|---|
| P | ○ | ● | ● | ● | ● | ● |
| M | ● | ● | ● | ● | ● | ● |
| K | ● | ○ | ● | ● | ● | ● |
| N | ● | - | ● | ● | ● | ● |
| S | ● | - | ● | ● | ● | ● |
| H | - | - | - | - | - | - |

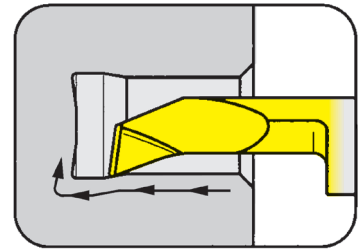
HM-Sorten  
Carbide grades



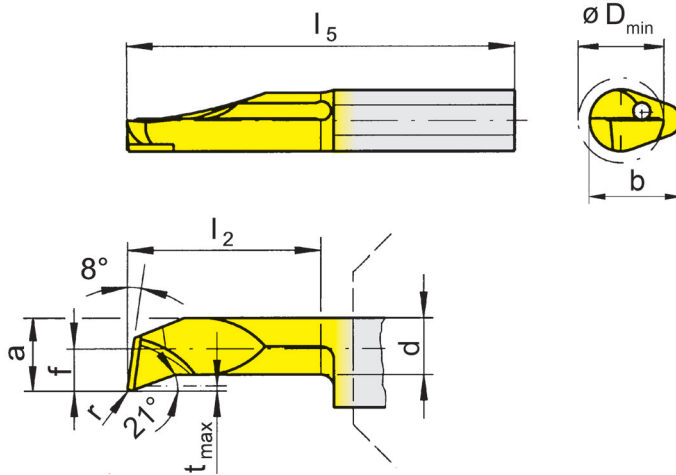
### Schneidplatte

#### Insert

# 105



|               |             |        |
|---------------|-------------|--------|
| Bohrungs-Ø ab | Bore Ø from | 4,0 mm |
|---------------|-------------|--------|



für Klemhalter  
for Toolholder

- Typ H105  
Type HC105  
B105  
VDI  
B105C  
B105TS  
IR105  
962  
AIH  
963  
N

mit Spantreppe  
(Geometrie H)  
with chip breaker (geometry H)

R = rechts wie gezeichnet  
R = right hand version shown

L = links spiegelbildlich  
L = left hand version

| Bestellnummer<br>Part number | r   | f   | a   | d   | b | l <sub>2</sub> | l <sub>5</sub> | t <sub>max</sub> | D <sub>min</sub> | EG35 | TF45 | TH35 |
|------------------------------|-----|-----|-----|-----|---|----------------|----------------|------------------|------------------|------|------|------|
| R/L105.1819.1.H.4            | 0,2 | 1,9 | 3,7 | 2,9 | 7 | 10             | 25             | 0,3              | 4,0              | ▲/▲  | ▲/▲  | ▲/▲  |
| R/L105.1819.2.H.4            | 0,2 | 1,9 | 3,7 | 2,9 | 7 | 15             | 30             | 0,3              | 4,0              | ▲/▲  | ▲/▲  | ▲/▲  |
| R/L105.1819.3.H.4            | 0,2 | 1,9 | 3,7 | 2,9 | 7 | 20             | 35             | 0,3              | 4,0              | ▲/▲  | ▲/▲  | ▲/▲  |
| R/L105.1823.1.H.5            | 0,2 | 2,3 | 4,7 | 4,0 | 7 | 10             | 25             | 0,5              | 5,0              | ▲/▲  | ▲/▲  | ▲/▲  |
| R/L105.1823.2.H.5            | 0,2 | 2,3 | 4,7 | 4,0 | 7 | 15             | 30             | 0,5              | 5,0              | ▲/▲  | ▲/▲  | ▲/▲  |
| R/L105.1823.3.H.5            | 0,2 | 2,3 | 4,7 | 4,0 | 7 | 20             | 35             | 0,5              | 5,0              | ▲/▲  | ▲/▲  | ▲/▲  |
| R/L105.1823.4.H.5            | 0,2 | 2,3 | 4,7 | 4,0 | 7 | 25             | 40             | 0,5              | 5,0              | ▲/▲  | ▲/▲  | ▲/▲  |
| R/L105.1823.5.H.5            | 0,2 | 2,3 | 4,7 | 4,0 | 7 | 30             | 45             | 0,5              | 5,0              | ▲/▲  | ▲/▲  | ▲/▲  |
| R/L105.1833.2.H.6            | 0,2 | 3,3 | 5,7 | 4,7 | 7 | 15             | 30             | 0,5              | 6,0              | ▲/▲  | ▲/▲  | ▲/▲  |
| R/L105.1833.3.H.6            | 0,2 | 3,3 | 5,7 | 4,7 | 7 | 20             | 35             | 0,5              | 6,0              | ▲/▲  | ▲/▲  | ▲/▲  |
| R/L105.1833.4.H.6            | 0,2 | 3,3 | 5,7 | 4,7 | 7 | 25             | 40             | 0,5              | 6,0              | ▲/▲  | ▲/▲  | ▲/▲  |
| R/L105.1833.5.H.6            | 0,2 | 3,3 | 5,7 | 4,7 | 7 | 30             | 45             | 0,5              | 6,0              | ▲/▲  | ▲/▲  | ▲/▲  |
| R/L105.1840.3.H.7            | 0,2 | 4,0 | 6,4 | 5,2 | 7 | 20             | 35             | 0,5              | 6,8              | ▲/▲  | ▲/▲  | ▲/▲  |
| R/L105.1840.4.H.7            | 0,2 | 4,0 | 6,4 | 5,2 | 7 | 25             | 40             | 0,5              | 6,8              | ▲/▲  | ▲/▲  | ▲/▲  |
| R/L105.1840.5.H.7            | 0,2 | 4,0 | 6,4 | 5,2 | 7 | 30             | 45             | 0,5              | 6,8              | ▲/▲  | ▲/▲  | ▲/▲  |

- ▲ ab Lager / on stock Δ 4 Wochen / 4 weeks x auf Anfrage / upon request
- empfohlen / recommended
- o bedingt einsetzbar / alternative recommendation
- nicht geeignet / not suitable
- unbeschichtete HM-Sorten / uncoated grades
- beschichtete HM-Sorten / coated grades
- bestückt/Cermet / brazed/Cermet

|   |   |   |   |
|---|---|---|---|
| P | ● | ● | ● |
| M | ● | ● | ● |
| K | ○ | ● | ● |
| N | - | ● | ● |
| S | - | ● | ● |
| H | - | - | - |

HM-Sorten  
Carbide grades

Abmessungen in mm  
Dimensions in mm

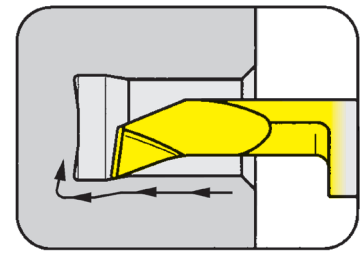
Ausführung R oder L angeben  
State R or L version

Weitere Abmessungen auf Anfrage  
Further sizes upon request

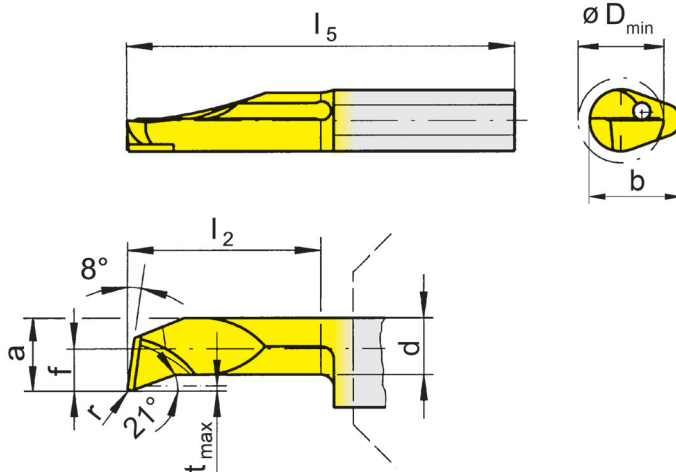
### Schneidplatte

# 105

### Insert



Bohrungs-Ø ab      Bore Ø from      4,0 mm



für Klemhalter  
for Toolholder

Typ      H105  
Type     HC105  
          B105  
          VDI  
          B105C  
          B105TS  
          IR105  
          962  
          AIH  
          963  
          N

verlängerte Spantreppe  
(Geometrie HV)  
extended chip breaker  
(geometry HV)

R = rechts wie gezeichnet  
R = right hand version shown

L = links spiegelbildlich  
L = left hand version

| Bestellnummer<br>Part number | r   | f   | a   | d   | b | l <sub>2</sub> | l <sub>5</sub> | t <sub>max</sub> | D <sub>min</sub> | EG35 | TH35 |
|------------------------------|-----|-----|-----|-----|---|----------------|----------------|------------------|------------------|------|------|
| R/L105.1819.1.HV4            | 0,2 | 1,9 | 3,7 | 2,9 | 7 | 10             | 25             | 0,3              | 4,0              | Δ/Δ  | ▲/Δ  |
| R/L105.1819.2.HV4            | 0,2 | 1,9 | 3,7 | 2,9 | 7 | 15             | 30             | 0,3              | 4,0              | Δ/Δ  | ▲/Δ  |
| R/L105.1819.3.HV4            | 0,2 | 1,9 | 3,7 | 2,9 | 7 | 20             | 35             | 0,3              | 4,0              | Δ/Δ  | ▲/Δ  |
| R/L105.1823.1.HV5            | 0,2 | 2,3 | 4,7 | 4,0 | 7 | 10             | 25             | 0,5              | 5,0              | Δ/Δ  | ▲/▲  |
| R/L105.1823.2.HV5            | 0,2 | 2,3 | 4,7 | 4,0 | 7 | 15             | 30             | 0,5              | 5,0              | Δ/Δ  | ▲/▲  |
| R/L105.1823.3.HV5            | 0,2 | 2,3 | 4,7 | 4,0 | 7 | 20             | 35             | 0,5              | 5,0              | Δ/Δ  | ▲/▲  |
| R/L105.1823.4.HV5            | 0,2 | 2,3 | 4,7 | 4,0 | 7 | 25             | 40             | 0,5              | 5,0              | Δ/Δ  | ▲/Δ  |
| R/L105.1823.5.HV5            | 0,2 | 2,3 | 4,7 | 4,0 | 7 | 30             | 45             | 0,5              | 5,0              | Δ/Δ  | ▲/Δ  |
| R/L105.1833.2.HV6            | 0,2 | 3,3 | 5,7 | 4,7 | 7 | 15             | 30             | 0,5              | 6,0              | Δ/Δ  | ▲/▲  |
| R/L105.1833.3.HV6            | 0,2 | 3,3 | 5,7 | 4,7 | 7 | 20             | 35             | 0,5              | 6,0              | Δ/Δ  | ▲/▲  |
| R/L105.1833.4.HV6            | 0,2 | 3,3 | 5,7 | 4,7 | 7 | 25             | 40             | 0,5              | 6,0              | Δ/Δ  | ▲/Δ  |
| R/L105.1833.5.HV6            | 0,2 | 3,3 | 5,7 | 4,7 | 7 | 30             | 45             | 0,5              | 6,0              | Δ/Δ  | ▲/Δ  |
| R/L105.1840.2.HV7            | 0,2 | 4,0 | 6,4 | 5,2 | 7 | 15             | 30             | 0,5              | 6,8              | Δ/Δ  | ▲/▲  |
| R/L105.1840.3.HV7            | 0,2 | 4,0 | 6,4 | 5,2 | 7 | 20             | 35             | 0,5              | 6,8              | Δ/Δ  | ▲/Δ  |
| R/L105.1840.4.HV7            | 0,2 | 4,0 | 6,4 | 5,2 | 7 | 25             | 40             | 0,5              | 6,8              | Δ/Δ  | ▲/Δ  |
| R/L105.1840.5.HV7            | 0,2 | 4,0 | 6,4 | 5,2 | 7 | 30             | 45             | 0,5              | 6,8              | Δ/Δ  | ▲/Δ  |

▲ ab Lager / on stock    Δ 4 Wochen / 4 weeks    x auf Anfrage / upon request

● empfohlen / recommended

o bedingt einsetzbar / alternative recommendation

- nicht geeignet / not suitable

■ unbeschichtete HM-Sorten / uncoated grades

■ beschichtete HM-Sorten / coated grades

■ bestückt/Cermet / brazed/Cermet

Abmessungen in mm

Dimensions in mm

Ausführung R oder L angeben

State R or L version

Weitere Abmessungen auf Anfrage

Further sizes upon request

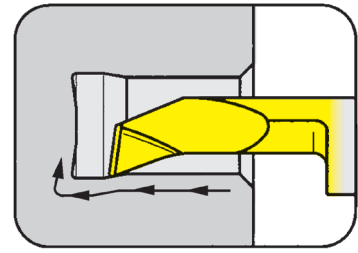
|   |   |   |
|---|---|---|
| P | • | • |
| M | • | • |
| K | o | • |
| N | - | • |
| S | - | • |
| H | - | - |

HM-Sorten  
Carbide grades

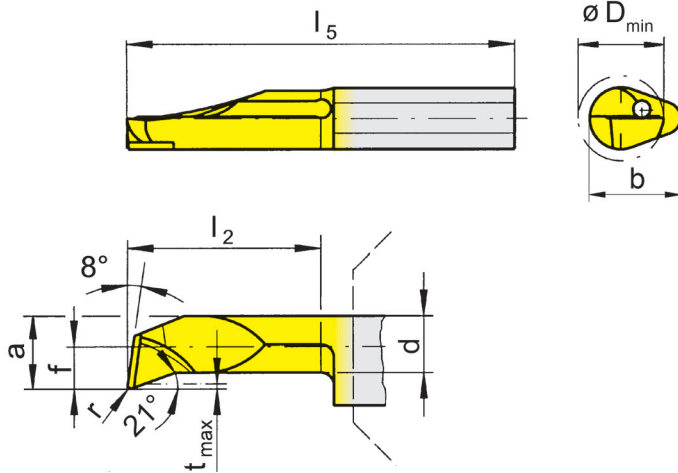
### Schneidplatte

Insert

# 105



|               |             |        |
|---------------|-------------|--------|
| Bohrungs-Ø ab | Bore Ø from | 4,0 mm |
|---------------|-------------|--------|



für Klemhalter  
for Toolholder

- Typ H105  
Type HC105  
B105  
VDI  
B105C  
B105TS  
IR105  
962  
AIH  
963  
N

verlängerte Spantreppe  
(Geometrie HV)  
extended chip breaker  
(geometry HV)

R = rechts wie gezeichnet  
R = right hand version shown

L = links spiegelbildlich  
L = left hand version

| Bestellnummer<br>Part number | r   | f   | a   | d   | b | l <sub>2</sub> | l <sub>5</sub> | t <sub>max</sub> | D <sub>min</sub> | EG35 | TH35 |
|------------------------------|-----|-----|-----|-----|---|----------------|----------------|------------------|------------------|------|------|
| R/L105.1819.04.1.HV4         | 0,4 | 1,9 | 3,7 | 2,9 | 7 | 10             | 25             | 0,3              | 4,0              | Δ/Δ  | ▲/▲  |
| R/L105.1819.04.2.HV4         | 0,4 | 1,9 | 3,7 | 2,9 | 7 | 15             | 30             | 0,3              | 4,0              | Δ/Δ  | ▲/Δ  |
| R/L105.1819.04.3.HV4         | 0,4 | 1,9 | 3,7 | 2,9 | 7 | 20             | 35             | 0,3              | 4,0              | Δ/Δ  | ▲/Δ  |
| R/L105.1823.04.1.HV5         | 0,4 | 2,3 | 4,7 | 4,0 | 7 | 10             | 25             | 0,5              | 5,0              | Δ/Δ  | ▲/▲  |
| R/L105.1823.04.2.HV5         | 0,4 | 2,3 | 4,7 | 4,0 | 7 | 15             | 30             | 0,5              | 5,0              | Δ/Δ  | ▲/Δ  |
| R/L105.1823.04.3.HV5         | 0,4 | 2,3 | 4,7 | 4,0 | 7 | 20             | 35             | 0,5              | 5,0              | Δ/Δ  | ▲/Δ  |
| R/L105.1823.04.4.HV5         | 0,4 | 2,3 | 4,7 | 4,0 | 7 | 25             | 40             | 0,5              | 5,0              | Δ/Δ  | ▲/Δ  |
| R/L105.1823.04.5.HV5         | 0,4 | 2,3 | 4,7 | 4,0 | 7 | 30             | 45             | 0,5              | 5,0              | Δ/Δ  | ▲/Δ  |
| R/L105.1833.04.2.HV6         | 0,4 | 3,3 | 5,7 | 4,7 | 7 | 15             | 30             | 0,5              | 6,0              | Δ/Δ  | ▲/▲  |
| R/L105.1833.04.3.HV6         | 0,4 | 3,3 | 5,7 | 4,7 | 7 | 20             | 35             | 0,5              | 6,0              | Δ/Δ  | ▲/▲  |
| R/L105.1833.04.4.HV6         | 0,4 | 3,3 | 5,7 | 4,7 | 7 | 25             | 40             | 0,5              | 6,0              | Δ/Δ  | ▲/Δ  |
| R/L105.1833.04.5.HV6         | 0,4 | 3,3 | 5,7 | 4,7 | 7 | 30             | 45             | 0,5              | 6,0              | Δ/Δ  | ▲/Δ  |
| R/L105.1840.04.2.HV7         | 0,4 | 4,0 | 6,4 | 5,2 | 7 | 15             | 30             | 0,5              | 6,8              | Δ/Δ  | ▲/Δ  |
| R/L105.1840.04.3.HV7         | 0,4 | 4,0 | 6,4 | 5,2 | 7 | 20             | 35             | 0,5              | 6,8              | Δ/Δ  | ▲/Δ  |
| R/L105.1840.04.4.HV7         | 0,4 | 4,0 | 6,4 | 5,2 | 7 | 25             | 40             | 0,5              | 6,8              | Δ/Δ  | ▲/Δ  |
| R/L105.1840.04.5.HV7         | 0,4 | 4,0 | 6,4 | 5,2 | 7 | 30             | 45             | 0,5              | 6,8              | Δ/Δ  | ▲/Δ  |

- ▲ ab Lager / on stock Δ 4 Wochen / 4 weeks x auf Anfrage / upon request
- empfohlen / recommended
- o bedingt einsetzbar / alternative recommendation
- nicht geeignet / not suitable
- unbeschichtete HM-Sorten / uncoated grades
- beschichtete HM-Sorten / coated grades
- bestückt/Cermet / brazed/Cermet

Abmessungen in mm  
Dimensions in mm  
Ausführung R oder L angeben  
State R or L version

Weitere Abmessungen auf Anfrage  
Further sizes upon request

|   |   |   |
|---|---|---|
| P | • | • |
| M | • | • |
| K | o | • |
| N | - | • |
| S | - | • |
| H | - | - |

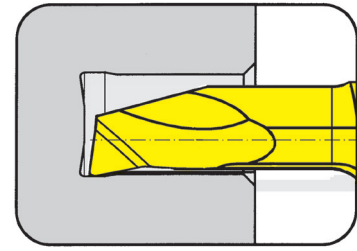
HM-Sorten  
Carbide grades

### Schneidplatte

Insert

# 105

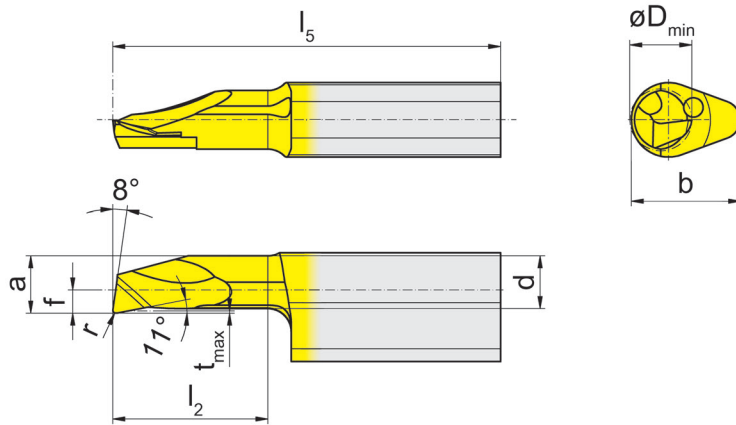
verstärkte Ausführung  
reinforced version



Bohrungs-Ø ab                      Bore Ø from                      4,0 mm

für Klemmhalter  
for Toolholder

Typ            H105  
Type          HC105  
                B105  
                VDI  
                B105C  
                B105TS  
                IR105  
                962  
                AIH  
                963  
                N



R = rechts wie gezeichnet  
R = right hand version shown

L = links spiegelbildlich  
L = left hand version

| Bestellnummer<br>Part number | r    | f   | a   | d   | b | l <sub>2</sub> | l <sub>5</sub> | t <sub>max</sub> | D <sub>min</sub> | EG35 | TH35 |
|------------------------------|------|-----|-----|-----|---|----------------|----------------|------------------|------------------|------|------|
| R/L105.1019.005.1.4          | 0,05 | 1,5 | 3,7 | 3,4 | 7 | 10             | 25             | 0,15             | 4                | Δ/Δ  | ▲/▲  |
| R/L105.1019.005.2.4          | 0,05 | 1,5 | 3,7 | 3,4 | 7 | 15             | 30             | 0,15             | 4                | Δ/Δ  | ▲/Δ  |
| R/L105.1019.005.3.4          | 0,05 | 1,5 | 3,7 | 3,4 | 7 | 20             | 35             | 0,15             | 4                | Δ/Δ  | ▲/▲  |
| R/L105.1019.005.4.4          | 0,05 | 1,5 | 3,7 | 3,4 | 7 | 25             | 40             | 0,15             | 4                | Δ/Δ  | ▲/▲  |
| R/L105.1019.1.4              | 0,20 | 1,5 | 3,7 | 3,4 | 7 | 10             | 25             | 0,15             | 4                | Δ/Δ  | ▲/▲  |
| R/L105.1019.2.4              | 0,20 | 1,5 | 3,7 | 3,4 | 7 | 15             | 30             | 0,15             | 4                | Δ/Δ  | ▲/▲  |
| R/L105.1019.3.4              | 0,20 | 1,5 | 3,7 | 3,4 | 7 | 20             | 35             | 0,15             | 4                | Δ/Δ  | ▲/Δ  |
| R/L105.1019.4.4              | 0,20 | 1,5 | 3,7 | 3,4 | 7 | 25             | 40             | 0,15             | 4                | Δ/Δ  | ▲/▲  |

▲ ab Lager / on stock    Δ 4 Wochen / 4 weeks    x auf Anfrage / upon request

● empfohlen / recommended

o bedingt einsetzbar / alternative recommendation

- nicht geeignet / not suitable

■ unbeschichtete HM-Sorten / uncoated grades

■ beschichtete HM-Sorten / coated grades

■ bestückt/Cermet / brazed/Cermet

Abmessungen in mm

Dimensions in mm

Ausführung R oder L angeben

State R or L version

Weitere Abmessungen auf Anfrage

Further sizes upon request

|   |   |   |
|---|---|---|
| P | ● | ● |
| M | ● | ● |
| K | ○ | ● |
| N | - | ● |
| S | - | ● |
| H | - | - |

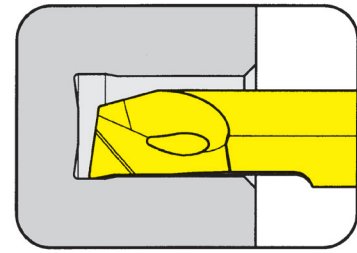
HM-Sorten  
Carbide grades

### Schneidplatte

#### Insert

# 105

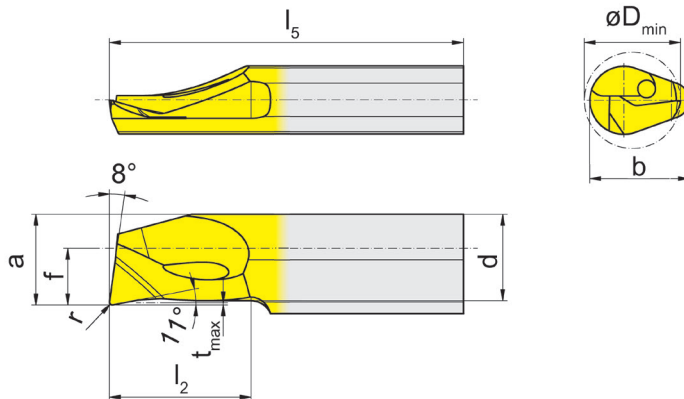
verstärkte Ausführung  
reinforced version



|               |             |        |
|---------------|-------------|--------|
| Bohrungs-Ø ab | Bore Ø from | 5,0 mm |
|---------------|-------------|--------|

für Klemhalter  
for Toolholder

Typ H105  
Type HC105  
B105  
VDI  
B105C  
B105TS  
IR105  
962  
AIH  
963  
N



R = rechts wie gezeichnet  
R = right hand version shown

L = links spiegelbildlich  
L = left hand version

| Bestellnummer<br>Part number | r    | f   | a   | d   | b | l <sub>2</sub> | l <sub>5</sub> | t <sub>max</sub> | D <sub>min</sub> | EG35 | TH35 |
|------------------------------|------|-----|-----|-----|---|----------------|----------------|------------------|------------------|------|------|
| R/L105.1023.005.1.5          | 0,05 | 2,8 | 4,7 | 4,4 | 7 | 10             | 25             | 0,15             | 5                | Δ/Δ  | ▲/▲  |
| R/L105.1023.005.2.5          | 0,05 | 2,8 | 4,7 | 4,4 | 7 | 15             | 30             | 0,15             | 5                | Δ/Δ  | ▲/Δ  |
| R/L105.1023.005.3.5          | 0,05 | 2,8 | 4,7 | 4,4 | 7 | 20             | 35             | 0,15             | 5                | Δ/Δ  | ▲/▲  |
| R/L105.1023.005.4.5          | 0,05 | 2,8 | 4,7 | 4,4 | 7 | 25             | 40             | 0,15             | 5                | Δ/Δ  | ▲/▲  |
| R/L105.1023.005.5.5          | 0,05 | 2,8 | 4,7 | 4,4 | 7 | 30             | 45             | 0,15             | 5                | Δ/Δ  | ▲/▲  |
| R/L105.1023.005.6.5          | 0,05 | 2,8 | 4,7 | 4,4 | 7 | 35             | 50             | 0,15             | 5                | Δ/Δ  | ▲/▲  |
| R/L105.1023.1.5              | 0,20 | 2,8 | 4,7 | 4,4 | 7 | 10             | 25             | 0,15             | 5                | Δ/Δ  | ▲/▲  |
| R/L105.1023.2.5              | 0,20 | 2,8 | 4,7 | 4,4 | 7 | 15             | 30             | 0,15             | 5                | Δ/Δ  | ▲/▲  |
| R/L105.1023.3.5              | 0,20 | 2,8 | 4,7 | 4,4 | 7 | 20             | 35             | 0,15             | 5                | Δ/Δ  | ▲/▲  |
| R/L105.1023.4.5              | 0,20 | 2,8 | 4,7 | 4,4 | 7 | 25             | 40             | 0,15             | 5                | Δ/Δ  | ▲/▲  |
| R/L105.1023.5.5              | 0,20 | 2,8 | 4,7 | 4,4 | 7 | 30             | 45             | 0,15             | 5                | Δ/Δ  | ▲/Δ  |
| R/L105.1023.6.5              | 0,20 | 2,8 | 4,7 | 4,4 | 7 | 35             | 50             | 0,15             | 5                | Δ/Δ  | ▲/▲  |

▲ ab Lager / on stock Δ 4 Wochen / 4 weeks x auf Anfrage / upon request

● empfohlen / recommended

o bedingt einsetzbar / alternative recommendation

- nicht geeignet / not suitable

■ unbeschichtete HM-Sorten / uncoated grades

■ beschichtete HM-Sorten / coated grades

■ bestückt/Cermet / brazed/Cermet

Abmessungen in mm

Dimensions in mm

Ausführung R oder L angeben

State R or L version

Weitere Abmessungen auf Anfrage

Further sizes upon request

|   |   |   |
|---|---|---|
| P | • | • |
| M | • | • |
| K | o | • |
| N | - | • |
| S | - | • |
| H | - | - |

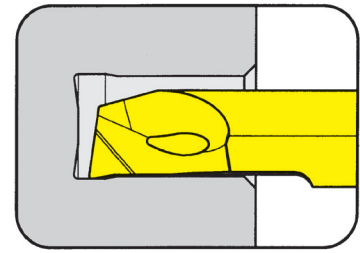
HM-Sorten  
Carbide grades

### Schneidplatte

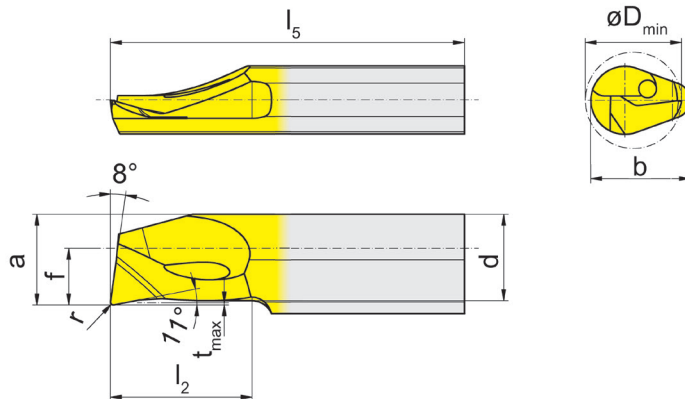
Insert

# 105

verstärkte Ausführung  
reinforced version



Bohrungs-Ø ab                      Bore Ø from                      6,0 mm



für Klemmhalter  
for Toolholder

Typ      H105  
Type     HC105  
          B105  
          VDI  
          B105C  
          B105TS  
          IR105  
          962  
          AIH  
          963  
          N

R = rechts wie gezeichnet  
R = right hand version shown

L = links spiegelbildlich  
L = left hand version

| Bestellnummer<br>Part number | r    | f   | a   | d   | b | $l_2$ | $l_5$ | $t_{max}$ | $D_{min}$ | EG35 | TH35 |
|------------------------------|------|-----|-----|-----|---|-------|-------|-----------|-----------|------|------|
| R/L105.1033.005.1.6          | 0,05 | 3,3 | 5,7 | 5,4 | 7 | 10    | 25    | 0,15      | 6         | Δ/Δ  | ▲/▲  |
| R/L105.1033.005.2.6          | 0,05 | 3,3 | 5,7 | 5,4 | 7 | 15    | 30    | 0,15      | 6         | Δ/Δ  | ▲/▲  |
| R/L105.1033.005.3.6          | 0,05 | 3,3 | 5,7 | 5,4 | 7 | 20    | 35    | 0,15      | 6         | Δ/Δ  | ▲/Δ  |
| R/L105.1033.005.4.6          | 0,05 | 3,3 | 5,7 | 5,4 | 7 | 25    | 40    | 0,15      | 6         | Δ/Δ  | ▲/Δ  |
| R/L105.1033.005.5.6          | 0,05 | 3,3 | 5,7 | 5,4 | 7 | 30    | 45    | 0,15      | 6         | Δ/Δ  | ▲/▲  |
| R/L105.1033.005.6.6          | 0,05 | 3,3 | 5,7 | 5,4 | 7 | 35    | 50    | 0,15      | 6         | Δ/Δ  | ▲/Δ  |
| R/L105.1033.1.6              | 0,20 | 3,3 | 5,7 | 5,4 | 7 | 10    | 25    | 0,15      | 6         | Δ/Δ  | ▲/▲  |
| R/L105.1033.2.6              | 0,20 | 3,3 | 5,7 | 5,4 | 7 | 15    | 30    | 0,15      | 6         | Δ/Δ  | ▲/▲  |
| R/L105.1033.3.6              | 0,20 | 3,3 | 5,7 | 5,4 | 7 | 20    | 35    | 0,15      | 6         | Δ/Δ  | ▲/▲  |
| R/L105.1033.4.6              | 0,20 | 3,3 | 5,7 | 5,4 | 7 | 25    | 40    | 0,15      | 6         | Δ/Δ  | ▲/▲  |
| R/L105.1033.5.6              | 0,20 | 3,3 | 5,7 | 5,4 | 7 | 30    | 45    | 0,15      | 6         | Δ/Δ  | ▲/▲  |
| R/L105.1033.6.6              | 0,20 | 3,3 | 5,7 | 5,4 | 7 | 35    | 50    | 0,15      | 6         | Δ/Δ  | ▲/▲  |

▲ ab Lager / on stock    Δ 4 Wochen / 4 weeks    x auf Anfrage / upon request

● empfohlen / recommended

o bedingt einsetzbar / alternative recommendation

- nicht geeignet / not suitable

■ unbeschichtete HM-Sorten / uncoated grades

■ beschichtete HM-Sorten / coated grades

■ bestückt/Cermet / brazed/Cermet

Abmessungen in mm

Dimensions in mm

Ausführung R oder L angeben

State R or L version

Weitere Abmessungen auf Anfrage

Further sizes upon request

|   |   |   |
|---|---|---|
| P | • | • |
| M | • | • |
| K | o | • |
| N | - | • |
| S | - | • |
| H | - | - |

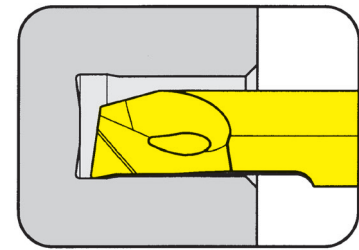
HM-Sorten  
Carbide grades

### Schneidplatte

Insert

# 105

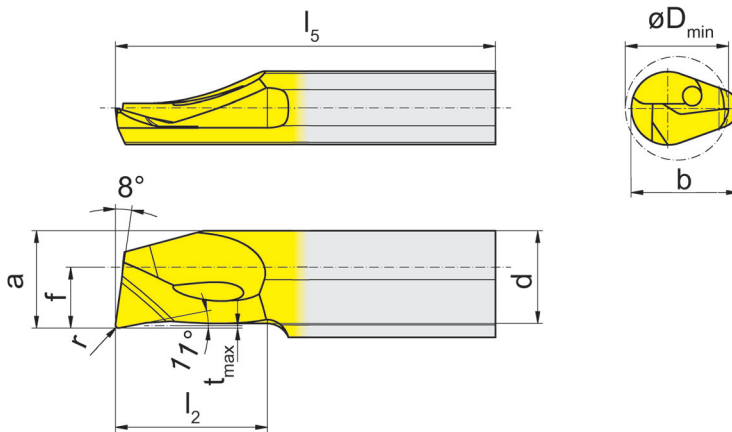
verstärkte Ausführung  
reinforced version



|               |             |        |
|---------------|-------------|--------|
| Bohrungs-Ø ab | Bore Ø from | 6,8 mm |
|---------------|-------------|--------|

für Klemmhalter  
for Toolholder

Typ H105  
Type HC105  
B105  
VDI  
B105C  
B105TS  
IR105  
962  
AIH  
963  
N



R = rechts wie gezeichnet  
R = right hand version shown

L = links spiegelbildlich  
L = left hand version

| Bestellnummer<br>Part number | r   | f | a   | d   | b | l <sub>2</sub> | l <sub>5</sub> | t <sub>max</sub> | D <sub>min</sub> | EG35 | TH35 |
|------------------------------|-----|---|-----|-----|---|----------------|----------------|------------------|------------------|------|------|
| R/L105.1040.1.7              | 0,2 | 4 | 6,4 | 6,1 | 7 | 10             | 25             | 0,15             | 6,8              | Δ/Δ  | ▲/▲  |
| R/L105.1040.2.7              | 0,2 | 4 | 6,4 | 6,1 | 7 | 15             | 30             | 0,15             | 6,8              | Δ/Δ  | ▲/▲  |
| R/L105.1040.3.7              | 0,2 | 4 | 6,4 | 6,1 | 7 | 20             | 35             | 0,15             | 6,8              | Δ/Δ  | ▲/▲  |
| R/L105.1040.4.7              | 0,2 | 4 | 6,4 | 6,1 | 7 | 25             | 40             | 0,15             | 6,8              | Δ/Δ  | ▲/▲  |
| R/L105.1040.5.7              | 0,2 | 4 | 6,4 | 6,1 | 7 | 30             | 45             | 0,15             | 6,8              | Δ/Δ  | ▲/▲  |
| R/L105.1040.6.7              | 0,2 | 4 | 6,4 | 6,1 | 7 | 35             | 50             | 0,15             | 6,8              | Δ/Δ  | ▲/▲  |

▲ ab Lager / on stock Δ 4 Wochen / 4 weeks x auf Anfrage / upon request

● empfohlen / recommended

o bedingt einsetzbar / alternative recommendation

- nicht geeignet / not suitable

■ unbeschichtete HM-Sorten / uncoated grades

■ beschichtete HM-Sorten / coated grades

■ bestückt/Cermet / brazed/Cermet

Abmessungen in mm

Dimensions in mm

Ausführung R oder L angeben

State R or L version

Weitere Abmessungen auf Anfrage

Further sizes upon request

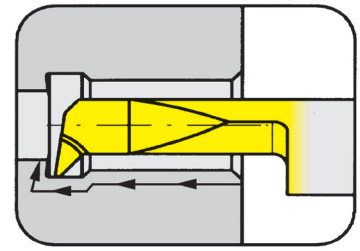
|   |   |   |
|---|---|---|
| P | • | • |
| M | • | • |
| K | o | • |
| N | - | • |
| S | - | • |
| H | - | - |

HM-Sorten  
Carbide grades

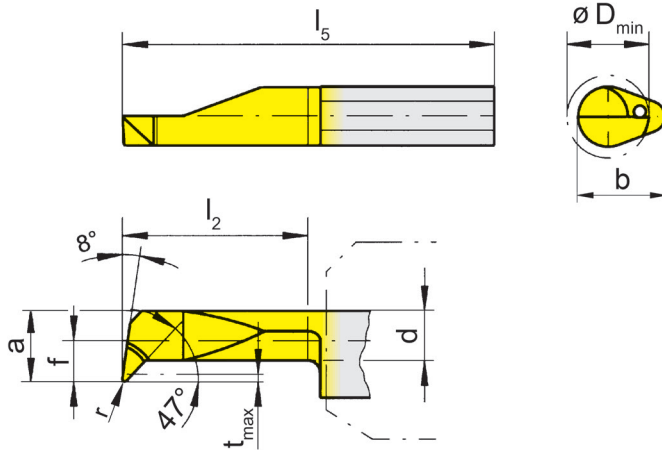
### Schneidplatte

Insert

# 105



|               |             |        |
|---------------|-------------|--------|
| Bohrungs-Ø ab | Bore Ø from | 2,0 mm |
|---------------|-------------|--------|



für Klemmhalter  
for Toolholder

- Typ H105  
Type HC105  
B105  
VDI  
B105C  
B105TS  
IR105  
962  
AIH  
963  
N

R = rechts wie gezeichnet  
R = right hand version shown

L = links spiegelbildlich  
L = left hand version

| Bestellnummer<br>Part number | r    | f   | a   | d    | b   | l <sub>2</sub> | l <sub>5</sub> | t <sub>max</sub> | D <sub>min</sub> | MG12 | AN25 | EG35 | TF45 | TH35 | TI25 | TN35 |
|------------------------------|------|-----|-----|------|-----|----------------|----------------|------------------|------------------|------|------|------|------|------|------|------|
| R105.4715.005.1.2            | 0,05 | 1,5 | 1,9 | 1,45 | 5,9 | 9              | 25             | 0,3              | 2                |      | ▲    | ▲    |      |      |      |      |
| R105.4715.005.2.2            | 0,05 | 1,5 | 1,9 | 1,45 | 5,9 | 12             | 30             | 0,3              | 2                |      | ▲    | ▲    |      |      |      |      |
| R105.4713.005.1.3            | 0,05 | 1,3 | 2,6 | 2,00 | 5,9 | 10             | 25             | 0,4              | 3                | ▲    | ▲    | ▲    |      |      |      |      |
| R105.4713.005.2.3            | 0,05 | 1,3 | 2,6 | 2,00 | 5,9 | 15             | 30             | 0,4              | 3                |      | ▲    | ▲    |      |      |      |      |
| R/L105.4719.1.4              | 0,15 | 1,9 | 3,7 | 2,90 | 6,4 | 10             | 25             | 0,6              | 4                |      |      | Δ/Δ  |      | ▲/▲  |      |      |
| R/L105.4719.3.4              | 0,15 | 1,9 | 3,7 | 2,90 | 6,4 | 20             | 35             | 0,6              | 4                | Δ/x  |      | ▲/▲  | x/x  | ▲/▲  | ▲/▲  | ▲/▲  |
| R/L105.4723.2.5              | 0,15 | 2,3 | 4,7 | 3,70 | 7,0 | 15             | 30             | 0,8              | 5                |      |      | Δ/Δ  |      | ▲/▲  |      | Δ/x  |
| R/L105.4723.4.5              | 0,15 | 2,3 | 4,7 | 3,70 | 7,0 | 25             | 40             | 0,8              | 5                |      |      | ▲/▲  |      | ▲/▲  | ▲/▲  | ▲/▲  |
| R/L105.4733.3.6              | 0,15 | 3,3 | 5,7 | 3,70 | 7,0 | 20             | 35             | 1,8              | 6                |      |      | Δ/Δ  |      | ▲/▲  |      |      |
| R/L105.4733.5.6              | 0,15 | 3,3 | 5,7 | 3,70 | 7,0 | 30             | 45             | 1,8              | 6                | Δ/x  |      | ▲/▲  |      | ▲/▲  | Δ/Δ  | ▲/▲  |

- ▲ ab Lager / on stock Δ 4 Wochen / 4 weeks x auf Anfrage / upon request
- empfohlen / recommended
- o bedingt einsetzbar / alternative recommendation
- nicht geeignet / not suitable
- unbeschichtete HM-Sorten / uncoated grades
- beschichtete HM-Sorten / coated grades
- bestückt/Cermet / brazed/Cermet

|   |   |   |   |   |   |   |   |
|---|---|---|---|---|---|---|---|
| P | o | ● | ● | ● | ● | ● | ● |
| M | ● | o | ● | ● | ● | ● | ● |
| K | ● | ● | o | ● | ● | ● | ● |
| N | ● | ● | - | ● | ● | ● | ● |
| S | ● | o | - | ● | ● | ● | ● |
| H | - | - | - | - | - | - | - |

HM-Sorten  
Carbide grades

Abmessungen in mm  
Dimensions in mm

Ausführung R oder L angeben  
State R or L version

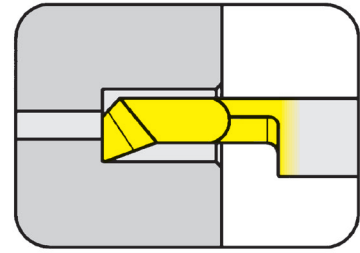
Weitere Abmessungen auf Anfrage  
Further sizes upon request



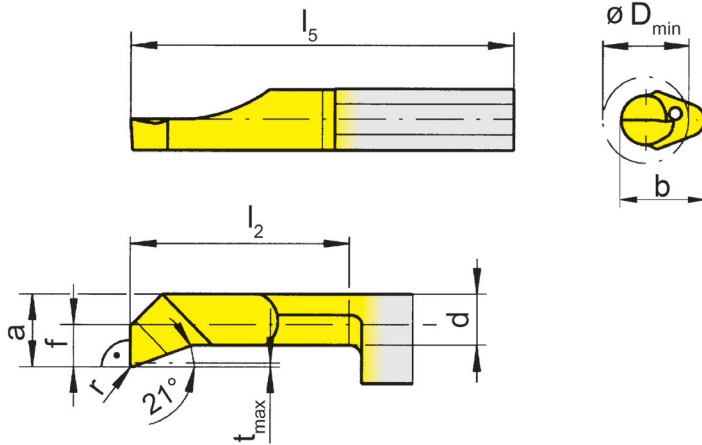
### Schneidplatte

Insert

# 105



|               |             |        |
|---------------|-------------|--------|
| Bohrungs-Ø ab | Bore Ø from | 3,0 mm |
|---------------|-------------|--------|



für Klemhalter  
for Toolholder

- Typ H105  
Type HC105  
B105  
VDI  
B105C  
B105TS  
IR105  
962  
AIH  
963  
N

R = rechts wie gezeichnet  
R = right hand version shown

L = links spiegelbildlich  
L = left hand version

| Bestellnummer<br>Part number | r   | f   | a   | d   | b   | l <sub>2</sub> | l <sub>5</sub> | t <sub>max</sub> | D <sub>min</sub> | EG35 | TH35 | TI25 | TN35 |
|------------------------------|-----|-----|-----|-----|-----|----------------|----------------|------------------|------------------|------|------|------|------|
| R/L105.9013.01.1.3           | 0,1 | 1,3 | 2,6 | 2,3 | 5,9 | 10             | 25             | 0,15             | 3                | ▲/▲  | ▲/▲  |      |      |
| R/L105.9013.01.2.3           | 0,1 | 1,3 | 2,6 | 2,3 | 5,9 | 15             | 30             | 0,15             | 3                | ▲/▲  | ▲/▲  |      |      |
| R/L105.9013.01.3.3           | 0,1 | 1,3 | 2,6 | 2,3 | 5,9 | 20             | 35             | 0,15             | 3                | ▲/▲  | ▲/▲  |      |      |
| R/L105.9013.1.3              | 0,2 | 1,3 | 2,6 | 2,3 | 5,9 | 10             | 25             | 0,15             | 3                | ▲/▲  |      |      | ▲/▲  |
| R/L105.9013.2.3              | 0,2 | 1,3 | 2,6 | 2,3 | 5,9 | 15             | 30             | 0,15             | 3                | ▲/▲  |      |      | ▲/▲  |
| R/L105.9019.01.1.4           | 0,1 | 1,9 | 3,7 | 2,9 | 6,4 | 10             | 25             | 0,30             | 4                | ▲/▲  | ▲/▲  |      |      |
| R/L105.9019.01.2.4           | 0,1 | 1,9 | 3,7 | 2,9 | 6,4 | 15             | 30             | 0,30             | 4                | ▲/▲  | ▲/▲  |      |      |
| R/L105.9019.01.3.4           | 0,1 | 1,9 | 3,7 | 2,9 | 6,4 | 20             | 35             | 0,30             | 4                | ▲/▲  | ▲/▲  |      |      |
| R/L105.9019.1.4              | 0,2 | 1,9 | 3,7 | 2,9 | 6,4 | 10             | 25             | 0,30             | 4                | ▲/▲  |      |      | ▲/▲  |
| R/L105.9019.2.4              | 0,2 | 1,9 | 3,7 | 2,9 | 6,4 | 15             | 30             | 0,30             | 4                | ▲/▲  |      | Δ/x  | ▲/▲  |
|                              |     |     |     |     |     |                |                |                  |                  | P    | •    | •    | •    |
|                              |     |     |     |     |     |                |                |                  |                  | M    | •    | •    | •    |
|                              |     |     |     |     |     |                |                |                  |                  | K    | o    | •    | •    |
|                              |     |     |     |     |     |                |                |                  |                  | N    | -    | •    | •    |
|                              |     |     |     |     |     |                |                |                  |                  | S    | -    | •    | •    |
|                              |     |     |     |     |     |                |                |                  |                  | H    | -    | -    | -    |

▲ ab Lager / on stock Δ 4 Wochen / 4 weeks x auf Anfrage / upon request

• empfohlen / recommended

o bedingt einsetzbar / alternative recommendation

- nicht geeignet / not suitable

unbeschichtete HM-Sorten / uncoated grades

beschichtete HM-Sorten / coated grades

bestückt/Cermet / brazed/Cermet

Abmessungen in mm

Dimensions in mm

Ausführung R oder L angeben

State R or L version

Weitere Abmessungen auf Anfrage

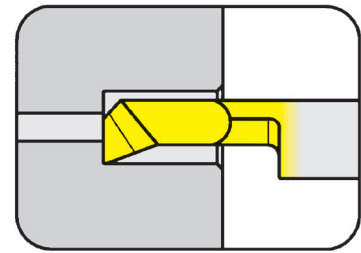
Further sizes upon request

HM-Sorten  
Carbide grades

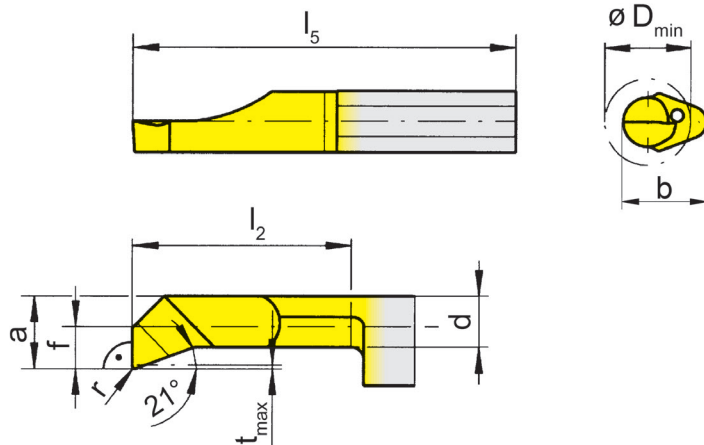
### Schneidplatte

Insert

# 105



Bohrungs-Ø ab      Bore Ø from      5,0 mm



für Klemhalter  
for Toolholder

Typ      H105  
Type      HC105  
            B105  
            VDI  
            B105C  
            B105TS  
            IR105  
            962  
            AIH  
            963  
            N

R = rechts wie gezeichnet  
R = right hand version shown

L = links spiegelbildlich  
L = left hand version

| Bestellnummer<br>Part number | r   | f   | a   | d   | b | l <sub>2</sub> | l <sub>5</sub> | t <sub>max</sub> | D <sub>min</sub> | EG35 | TH35 | TN35 |
|------------------------------|-----|-----|-----|-----|---|----------------|----------------|------------------|------------------|------|------|------|
| R/L105.9023.01.1.5           | 0,1 | 2,3 | 4,7 | 4,0 | 7 | 10             | 25             | 0,5              | 5                | ▲/▲  | ▲/▲  |      |
| R/L105.9023.01.2.5           | 0,1 | 2,3 | 4,7 | 4,0 | 7 | 15             | 30             | 0,5              | 5                | ▲/▲  | ▲/▲  |      |
| R/L105.9023.01.3.5           | 0,1 | 2,3 | 4,7 | 4,0 | 7 | 20             | 35             | 0,5              | 5                | ▲/▲  | ▲/▲  |      |
| R/L105.9023.01.4.5           | 0,1 | 2,3 | 4,7 | 4,0 | 7 | 25             | 40             | 0,5              | 5                | ▲/▲  | ▲/▲  |      |
| R/L105.9023.1.5              | 0,2 | 2,3 | 4,7 | 4,0 | 7 | 10             | 25             | 0,5              | 5                | ▲/▲  | ▲/x  | ▲/▲  |
| R/L105.9023.2.5              | 0,2 | 2,3 | 4,7 | 4,0 | 7 | 15             | 30             | 0,5              | 5                | ▲/▲  | ▲/x  | ▲/▲  |
| R/L105.9023.3.5              | 0,2 | 2,3 | 4,7 | 4,0 | 7 | 20             | 35             | 0,5              | 5                | ▲/▲  |      | ▲/▲  |
| R/L105.9033.1.6              | 0,2 | 3,3 | 5,7 | 4,7 | 7 | 10             | 25             | 0,5              | 6                | ▲/▲  | ▲/x  |      |
| R/L105.9033.2.6              | 0,2 | 3,3 | 5,7 | 4,7 | 7 | 15             | 30             | 0,5              | 6                | ▲/▲  | ▲/▲  |      |
| R/L105.9033.3.6              | 0,2 | 3,3 | 5,7 | 4,7 | 7 | 20             | 35             | 0,5              | 6                | ▲/▲  | ▲/▲  |      |
| R/L105.9033.4.6              | 0,2 | 3,3 | 5,7 | 4,7 | 7 | 25             | 40             | 0,5              | 6                | ▲/▲  | ▲/▲  |      |
| R/L105.9033.5.6              | 0,2 | 3,3 | 5,7 | 4,7 | 7 | 30             | 45             | 0,5              | 6                | ▲/▲  | ▲/▲  |      |

▲ ab Lager / on stock    Δ 4 Wochen / 4 weeks    x auf Anfrage / upon request

● empfohlen / recommended

o bedingt einsetzbar / alternative recommendation

- nicht geeignet / not suitable

■ unbeschichtete HM-Sorten / uncoated grades

■ beschichtete HM-Sorten / coated grades

■ bestückt/Cermet / brazed/Cermet

Abmessungen in mm

Dimensions in mm

Ausführung R oder L angeben

State R or L version

Weitere Abmessungen auf Anfrage

Further sizes upon request

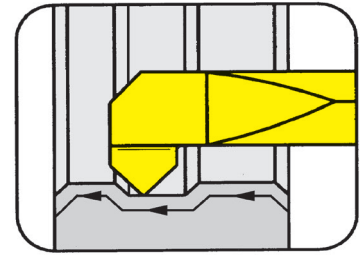
|   |   |   |   |
|---|---|---|---|
| P | • | • | • |
| M | • | • | • |
| K | o | • | • |
| N | - | • | • |
| S | - | • | • |
| H | - | - | - |

HM-Sorten  
Carbide grades

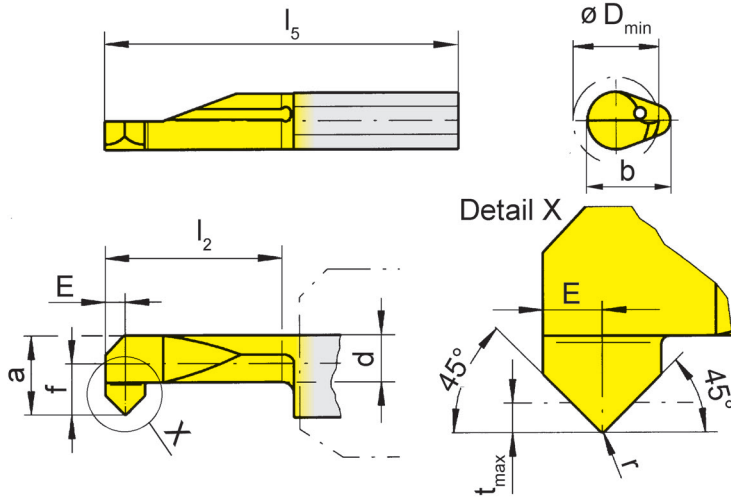
### Schneidplatte

Insert

# 105



|               |             |        |
|---------------|-------------|--------|
| Bohrungs-Ø ab | Bore Ø from | 5,0 mm |
|---------------|-------------|--------|



für Klemhalter  
for Toolholder

- Typ H105  
Type HC105  
B105  
VDI  
B105C  
B105TS  
IR105  
962  
AIH  
963  
N

R = rechts wie gezeichnet  
R = right hand version shown

L = links spiegelbildlich  
L = left hand version

| Bestellnummer<br>Part number | r   | f   | E | a   | d   | b | l <sub>2</sub> | l <sub>5</sub> | t <sub>max</sub> | D <sub>min</sub> | EG35 | TF45 | TI25 | TN35 |
|------------------------------|-----|-----|---|-----|-----|---|----------------|----------------|------------------|------------------|------|------|------|------|
| <b>R/L105.4545.2.5</b>       | 0,2 | 2,3 | 1 | 4,7 | 3,5 | 7 | 15             | 30             | 0,7              | 5                | ▲/▲  | x/x  |      | ▲/▲  |
| <b>R/L105.4545.3.7</b>       | 0,2 | 4,0 | 1 | 6,4 | 4,7 | 7 | 20             | 35             | 0,7              | 7                | ▲/▲  |      | x/Δ  | ▲/▲  |

- ▲ ab Lager / on stock Δ 4 Wochen / 4 weeks x auf Anfrage / upon request
- empfohlen / recommended
- o bedingt einsetzbar / alternative recommendation
- nicht geeignet / not suitable
- unbeschichtete HM-Sorten / uncoated grades
- beschichtete HM-Sorten / coated grades
- bestückt/Cermet / brazed/Cermet

|   |   |   |   |   |
|---|---|---|---|---|
| P | ● | ● | ● | ● |
| M | ● | ● | ● | ● |
| K | o | ● | ● | ● |
| N | - | ● | ● | ● |
| S | - | ● | ● | ● |
| H | - | - | - | - |

HM-Sorten  
Carbide grades

Abmessungen in mm  
Dimensions in mm

Ausführung R oder L angeben  
State R or L version

Weitere Abmessungen auf Anfrage  
Further sizes upon request

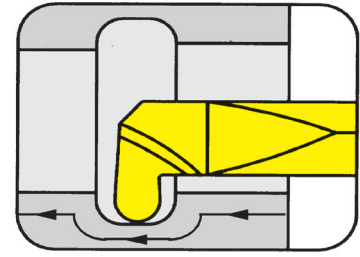
# Einstecken (innen)

## Grooving (internal)

### Schneidplatte

#### Insert

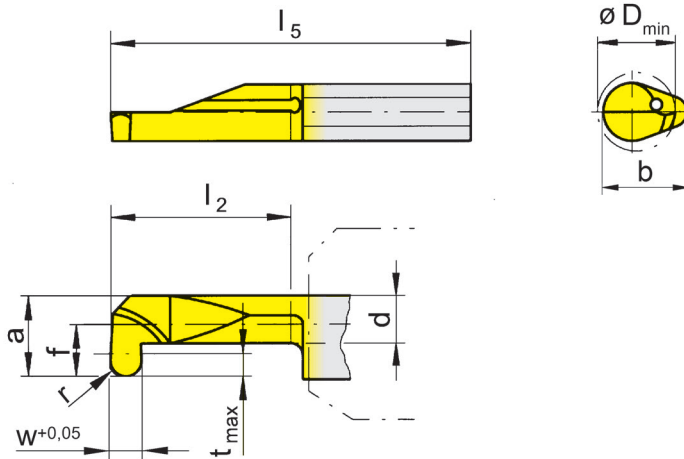
# 105



Bohrungs-Ø ab  
Vollradius

Bore Ø from  
Full radius

4,0 mm  
0,25 - 1,0 mm



für Klemhalter  
for Toolholder

Typ H105  
Type HC105  
B105  
VDI  
B105C  
B105TS  
IR105  
962  
AIH  
963  
N

Vollradius  
Full radius

R = rechts wie gezeichnet  
R = right hand version shown

L = links spiegelbildlich  
L = left hand version

| Bestellnummer<br>Part number | w   | r    | f   | a   | d   | b   | l <sub>2</sub> | l <sub>5</sub> | t <sub>max</sub> | D <sub>min</sub> | AN25 | EG35 | TF45 | TH35 | TN35 |
|------------------------------|-----|------|-----|-----|-----|-----|----------------|----------------|------------------|------------------|------|------|------|------|------|
| <b>R105.0025.2.3</b>         | 0,5 | 0,25 | 1,4 | 2,7 | 1,9 | 5,9 | 15             | 30             | 0,6              | 3                | ▲    | △    |      |      |      |
| <b>R/L105.0005.1.4</b>       | 1,0 | 0,50 | 1,9 | 3,7 | 2,7 | 6,4 | 10             | 25             | 0,8              | 4                |      | △/▲  |      | ▲/▲  |      |
| <b>R/L105.0005.2.4</b>       | 1,0 | 0,50 | 1,9 | 3,7 | 2,7 | 6,4 | 15             | 30             | 0,8              | 4                |      | ▲/▲  |      |      | ▲/▲  |
| <b>R105.0025.3.5</b>         | 0,5 | 0,25 | 2,3 | 4,7 | 3,9 | 7,0 | 20             | 35             | 0,6              | 5                | ▲    | △    |      |      |      |
| <b>R/L105.0005.3.5</b>       | 1,0 | 0,50 | 2,3 | 4,7 | 3,5 | 7,0 | 20             | 35             | 1,0              | 5                |      | ▲/▲  | x/x  |      | ▲/▲  |
| <b>R/L105.0007.1.5</b>       | 1,5 | 0,75 | 2,3 | 4,7 | 3,5 | 7,0 | 10             | 25             | 1,0              | 5                |      | △/△  |      | ▲/▲  |      |
| <b>R/L105.0007.3.5</b>       | 1,5 | 0,75 | 2,3 | 4,7 | 3,5 | 7,0 | 20             | 35             | 1,0              | 5                |      | ▲/△  |      |      | ▲/▲  |
| <b>R/L105.0010.1.5</b>       | 2,0 | 1,00 | 2,3 | 4,7 | 3,5 | 7,0 | 10             | 25             | 1,0              | 5                |      | ▲/△  |      | ▲/▲  |      |
| <b>R/L105.0010.3.5</b>       | 2,0 | 1,00 | 2,3 | 4,7 | 3,5 | 7,0 | 20             | 35             | 1,0              | 5                |      | ▲/△  |      |      | ▲/▲  |

▲ ab Lager / on stock △ 4 Wochen / 4 weeks x auf Anfrage / upon request

● empfohlen / recommended

○ bedingt einsetzbar / alternative recommendation

- nicht geeignet / not suitable

■ unbeschichtete HM-Sorten / uncoated grades

■ beschichtete HM-Sorten / coated grades

■ bestückt/Cermet / brazed/Cermet

Abmessungen in mm

Dimensions in mm

Ausführung R oder L angeben

State R or L version

Weitere Abmessungen auf Anfrage

Further sizes upon request

|   |   |   |   |   |   |
|---|---|---|---|---|---|
| P | ● | ● | ● | ● | ● |
| M | ○ | ● | ● | ● | ● |
| K | ● | ○ | ● | ● | ● |
| N | ● | - | ● | ● | ● |
| S | ○ | - | ● | ● | ● |
| H | - | - | - | - | - |

HM-Sorten  
Carbide grades

# Einstecken (innen)

## Grooving (internal)

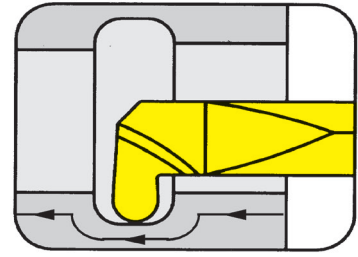


A

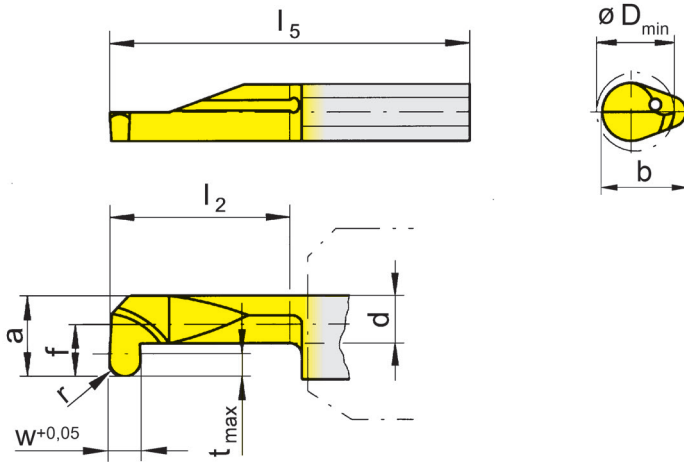
### Schneidplatte

#### Insert

# 105



|                          |                         |                        |
|--------------------------|-------------------------|------------------------|
| Bohrungs-Ø ab Vollradius | Bore Ø from Full radius | 6,0 mm<br>0,5 - 1,0 mm |
|--------------------------|-------------------------|------------------------|



für Klemmhalter  
for Toolholder

- Typ H105  
Type HC105  
B105  
VDI  
B105C  
B105TS  
IR105  
962  
AIH  
963  
N

Vollradius  
Full radius

R = rechts wie gezeichnet  
R = right hand version shown

L = links spiegelbildlich  
L = left hand version

| Bestellnummer<br>Part number | w   | r    | f   | a   | d   | b | l <sub>2</sub> | l <sub>5</sub> | t <sub>max</sub> | D <sub>min</sub> | EG35 | TH35 | TN35 |
|------------------------------|-----|------|-----|-----|-----|---|----------------|----------------|------------------|------------------|------|------|------|
| R/L105.0005.2.6              | 1,0 | 0,50 | 3,3 | 5,7 | 3,7 | 7 | 15             | 30             | 1,8              | 6                | ▲/▲  | ▲/▲  |      |
| R/L105.0007.2.6              | 1,5 | 0,75 | 3,3 | 5,7 | 3,7 | 7 | 15             | 30             | 1,8              | 6                | ▲/▲  | ▲/▲  |      |
| R/L105.0010.2.6              | 2,0 | 1,00 | 3,3 | 5,7 | 3,7 | 7 | 15             | 30             | 1,8              | 6                | ▲/▲  | ▲/▲  |      |
| R/L105.0005.4.6              | 1,0 | 0,50 | 3,3 | 5,7 | 3,7 | 7 | 25             | 40             | 1,8              | 6                | ▲/▲  |      | ▲/▲  |
| R/L105.0007.4.6              | 1,5 | 0,75 | 3,3 | 5,7 | 3,7 | 7 | 25             | 40             | 1,8              | 6                | ▲/▲  |      | ▲/▲  |
| R/L105.0010.4.6              | 2,0 | 1,00 | 3,3 | 5,7 | 3,7 | 7 | 25             | 40             | 1,8              | 6                | ▲/▲  |      | ▲/▲  |

▲ ab Lager / on stock Δ 4 Wochen / 4 weeks x auf Anfrage / upon request

● empfohlen / recommended

o bedingt einsetzbar / alternative recommendation

- nicht geeignet / not suitable

■ unbeschichtete HM-Sorten / uncoated grades

■ beschichtete HM-Sorten / coated grades

■ bestückt/Cermet / brazed/Cermet

Abmessungen in mm

Dimensions in mm

Ausführung R oder L angeben

State R or L version

Weitere Abmessungen auf Anfrage

Further sizes upon request

|   |   |   |   |
|---|---|---|---|
| P | ● | ● | ● |
| M | ● | ● | ● |
| K | ○ | ● | ● |
| N | - | ● | ● |
| S | - | ● | ● |
| H | - | - | - |

HM-Sorten  
Carbide grades

# Einstecken (innen)

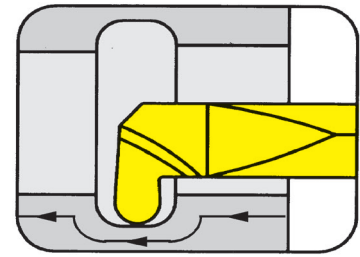
## Grooving (internal)



### Schneidplatte

#### Insert

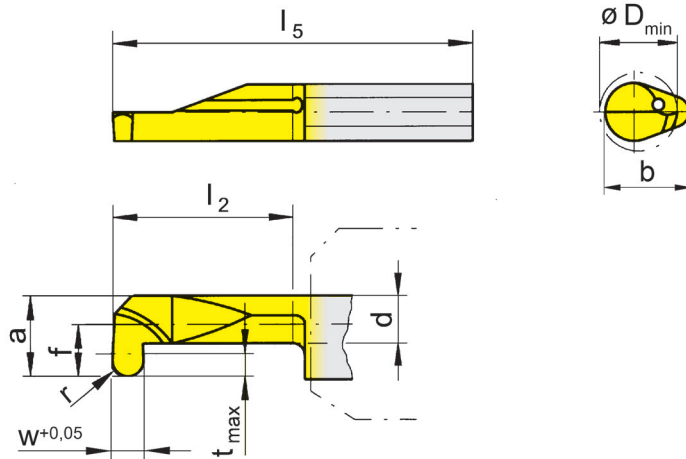
# 105



Bohrungs-Ø ab  
Vollradius

Bore Ø from  
Full radius

6,8 mm  
0,5 - 1,0 mm



für Klemmhalter  
for Toolholder

Typ H105  
Type HC105  
B105  
VDI  
B105C  
B105TS  
IR105  
962  
AIH  
963  
N

Vollradius  
Full radius

R = rechts wie gezeichnet  
R = right hand version shown

L = links spiegelbildlich  
L = left hand version

| Bestellnummer<br>Part number | w   | r    | f | a   | d   | b | l <sub>2</sub> | l <sub>5</sub> | t <sub>max</sub> | D <sub>min</sub> | EG35 | TH35 | TN35 |
|------------------------------|-----|------|---|-----|-----|---|----------------|----------------|------------------|------------------|------|------|------|
| R/L105.0005.3.7              | 1,0 | 0,50 | 4 | 6,4 | 3,7 | 7 | 20             | 35             | 2,5              | 6,8              | ▲/▲  | ▲/▲  |      |
| R/L105.0007.3.7              | 1,5 | 0,75 | 4 | 6,4 | 3,7 | 7 | 20             | 35             | 2,5              | 6,8              | ▲/▲  | ▲/▲  |      |
| R/L105.0010.3.7              | 2,0 | 1,00 | 4 | 6,4 | 3,7 | 7 | 20             | 35             | 2,5              | 6,8              | ▲/▲  | ▲/▲  |      |
| R/L105.0005.5.7              | 1,0 | 0,50 | 4 | 6,4 | 3,7 | 7 | 30             | 45             | 2,5              | 6,8              | ▲/▲  |      | ▲/▲  |
| R/L105.0007.5.7              | 1,5 | 0,75 | 4 | 6,4 | 3,7 | 7 | 30             | 45             | 2,5              | 6,8              | ▲/▲  |      | ▲/▲  |
| R/L105.0010.5.7              | 2,0 | 1,00 | 4 | 6,4 | 3,7 | 7 | 30             | 45             | 2,5              | 6,8              | ▲/▲  |      | ▲/▲  |

▲ ab Lager / on stock Δ 4 Wochen / 4 weeks x auf Anfrage / upon request

● empfohlen / recommended

o bedingt einsetzbar / alternative recommendation

- nicht geeignet / not suitable

■ unbeschichtete HM-Sorten / uncoated grades

■ beschichtete HM-Sorten / coated grades

■ bestückt/Cermet / brazed/Cermet

Abmessungen in mm

Dimensions in mm

Ausführung R oder L angeben

State R or L version

Weitere Abmessungen auf Anfrage

Further sizes upon request

|      | P | M | K | N | S | H |
|------|---|---|---|---|---|---|
| EG35 | ● | ● | ● | - | - | - |
| TH35 | ● | ● | ● | - | - | - |
| TN35 | ● | ● | ● | - | - | - |

HM-Sorten  
Carbide grades

# Einstechen (innen)

## Grooving (internal)

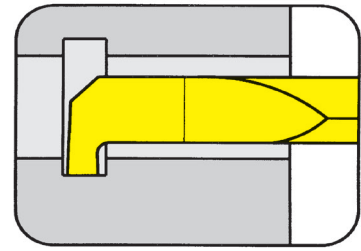


A

### Schneidplatte

#### Insert

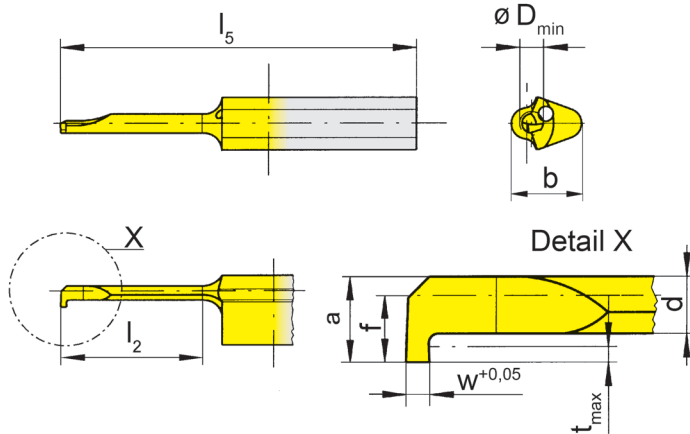
# 105



|                                 |                                      |                  |
|---------------------------------|--------------------------------------|------------------|
| Bohrungs-Ø ab<br>Stechtiefe bis | Bore Ø from<br>Depth of groove up to | 2,0 mm<br>0,4 mm |
|---------------------------------|--------------------------------------|------------------|

für Klemmhalter  
for Toolholder

Typ H105  
Type HC105  
B105  
VDI  
B105C  
B105TS  
IR105  
962  
AIH  
963  
N



R = rechts wie gezeichnet  
R = right hand version shown

L = links spiegelbildlich  
L = left hand version

| Bestellnummer<br>Part number | w   | f   | a   | d   | b   | l <sub>2</sub> | l <sub>5</sub> | t <sub>max</sub> | D <sub>min</sub> | EG35 | Ti25 |
|------------------------------|-----|-----|-----|-----|-----|----------------|----------------|------------------|------------------|------|------|
| <b>R/L105.0050.0.2</b>       | 0,5 | 1,4 | 1,8 | 1,2 | 5,9 | 6              | 25             | 0,4              | 2                | ▲/▲  | ▲/▲  |
| <b>R/L105.0050.1.2</b>       | 0,5 | 1,4 | 1,8 | 1,2 | 5,9 | 9              | 25             | 0,4              | 2                | ▲/Δ  | ▲/Δ  |
| <b>R/L105.0050.2.2</b>       | 0,5 | 1,4 | 1,8 | 1,2 | 5,9 | 12             | 30             | 0,4              | 2                | ▲/Δ  | ▲/Δ  |

▲ ab Lager / on stock Δ 4 Wochen / 4 weeks x auf Anfrage / upon request

● empfohlen / recommended

o bedingt einsetzbar / alternative recommendation

- nicht geeignet / not suitable

■ unbeschichtete HM-Sorten / uncoated grades

■ beschichtete HM-Sorten / coated grades

■ bestückt/Cermet / brazed/Cermet

Abmessungen in mm

Dimensions in mm

Ausführung R oder L angeben

State R or L version

Weitere Abmessungen auf Anfrage

Further sizes upon request

|   |   |   |
|---|---|---|
| P | • | • |
| M | • | • |
| K | o | • |
| N | - | • |
| S | - | • |
| H | - | - |

HM-Sorten  
Carbide grades

# Einstecken (innen)

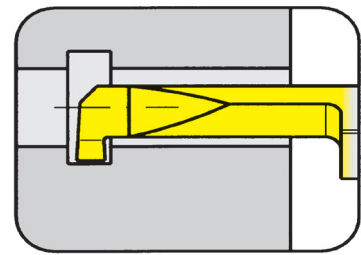
## Grooving (internal)



### Schneidplatte

# 105

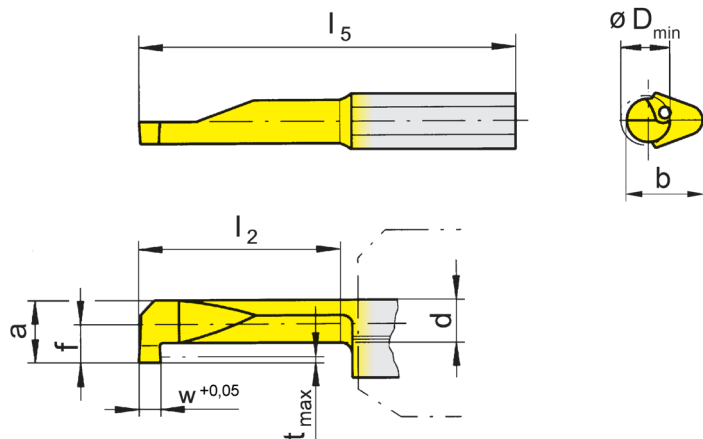
### Insert



Bohrungs-Ø ab  
Stechtiefe bis

Bore Ø from  
Depth of groove up to

3,0 mm  
0,6 mm



für Klemmhalter  
for Toolholder

Typ H105  
Type HC105  
B105  
VDI  
B105C  
B105TS  
IR105  
962  
AIH  
963  
N

R = rechts wie gezeichnet  
R = right hand version shown

L = links spiegelbildlich  
L = left hand version

| Bestellnummer<br>Part number | w   | f   | a   | d   | b   | $l_2$ | $l_5$ | $t_{max}$ | $D_{min}$ |  | MG12 | AN25 | EG35 | Ti25 |
|------------------------------|-----|-----|-----|-----|-----|-------|-------|-----------|-----------|--|------|------|------|------|
| <b>R105.0050.1.3</b>         | 0,5 | 1,4 | 2,7 | 2,0 | 5,9 | 8     | 25    | 0,5       | 3         |  |      | ▲    | ▲    |      |
| <b>R105.0050.2.3</b>         | 0,5 | 1,4 | 2,7 | 2,0 | 5,9 | 12    | 30    | 0,5       | 3         |  | ▲    | ▲    | ▲    |      |
| <b>R105.0050.3.3</b>         | 0,5 | 1,4 | 2,7 | 2,0 | 5,9 | 16    | 35    | 0,5       | 3         |  |      | ▲    | ▲    |      |
| <b>R/L105.0070.1.3</b>       | 0,7 | 1,4 | 2,7 | 1,9 | 5,9 | 8     | 25    | 0,6       | 3         |  |      |      | ▲/▲  | ▲/▲  |
| <b>R/L105.0070.2.3</b>       | 0,7 | 1,4 | 2,7 | 1,9 | 5,9 | 12    | 30    | 0,6       | 3         |  |      |      | ▲/▲  | ▲/▲  |
| <b>R/L105.0070.3.3</b>       | 0,7 | 1,4 | 2,7 | 1,9 | 5,9 | 16    | 35    | 0,6       | 3         |  |      |      | ▲/▲  | ▲/▲  |

▲ ab Lager / on stock Δ 4 Wochen / 4 weeks x auf Anfrage / upon request

● empfohlen / recommended

o bedingt einsetzbar / alternative recommendation

- nicht geeignet / not suitable

■ unbeschichtete HM-Sorten / uncoated grades

■ beschichtete HM-Sorten / coated grades

■ bestückt/Cermet / brazed/Cermet

Abmessungen in mm

Dimensions in mm

Ausführung R oder L angeben

State R or L version

Weitere Abmessungen auf Anfrage

Further sizes upon request

|   |   |   |   |   |
|---|---|---|---|---|
| P | ○ | ● | ● | ● |
| M | ● | ○ | ● | ● |
| K | ● | ● | ○ | ● |
| N | ● | ● | - | ● |
| S | ● | ○ | - | ● |
| H | - | - | - | - |

HM-Sorten  
Carbide grades



# Einstecken (innen)

## Grooving (internal)

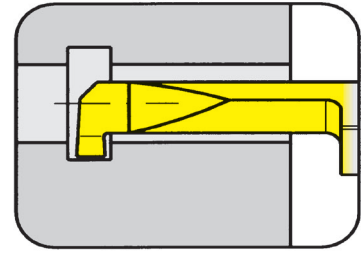


A

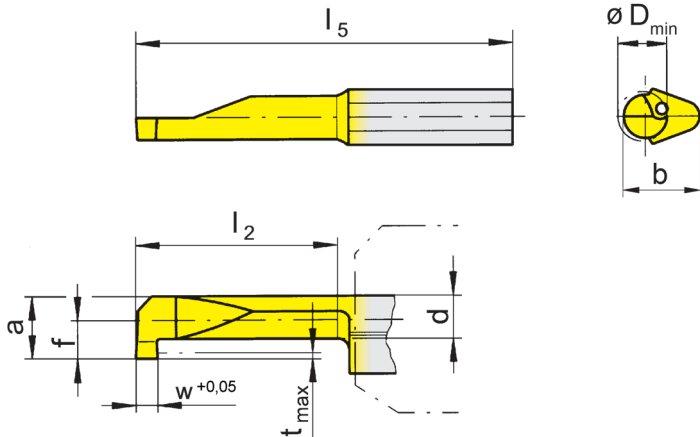
### Schneidplatte

#### Insert

# 105



|                                 |                                      |                  |
|---------------------------------|--------------------------------------|------------------|
| Bohrungs-Ø ab<br>Stechtiefe bis | Bore Ø from<br>Depth of groove up to | 4,0 mm<br>0,8 mm |
|---------------------------------|--------------------------------------|------------------|



für Klemmhalter  
for Toolholder

Typ H105  
Type HC105  
B105  
VDI  
B105C  
B105TS  
IR105  
962  
AIH  
963  
N

R = rechts wie gezeichnet  
R = right hand version shown

L = links spiegelbildlich  
L = left hand version

| Bestellnummer<br>Part number | w   | f   | a   | d   | b   | $l_2$ | $l_5$ | $t_{max}$ | $D_{min}$ | MG12 | AN25 | EG35 | TN35 |
|------------------------------|-----|-----|-----|-----|-----|-------|-------|-----------|-----------|------|------|------|------|
| R105.0050.1.4                | 0,5 | 1,9 | 3,7 | 2,9 | 6,4 | 10    | 25    | 0,6       | 4         |      | ▲    | △    |      |
| R105.0050.2.4                | 0,5 | 1,9 | 3,7 | 2,9 | 6,4 | 15    | 30    | 0,6       | 4         |      | ▲    | △    |      |
| R105.0050.3.4                | 0,5 | 1,9 | 3,7 | 2,9 | 6,4 | 20    | 35    | 0,6       | 4         |      | ▲    | △    |      |
| R/L105.0100.1.4              | 1,0 | 1,9 | 3,7 | 2,7 | 6,4 | 10    | 25    | 0,8       | 4         | ▲/▲  |      | ▲/△  | ▲/▲  |
| R/L105.0100.2.4              | 1,0 | 1,9 | 3,7 | 2,7 | 6,4 | 15    | 30    | 0,8       | 4         | ▲/▲  |      | ▲/△  | ▲/▲  |
| R/L105.0100.3.4              | 1,0 | 1,9 | 3,7 | 2,7 | 6,4 | 20    | 35    | 0,8       | 4         | ▲/△  |      | △/△  | ▲/▲  |

▲ ab Lager / on stock    △ 4 Wochen / 4 weeks    x auf Anfrage / upon request

● empfohlen / recommended

o bedingt einsetzbar / alternative recommendation

- nicht geeignet / not suitable

■ unbeschichtete HM-Sorten / uncoated grades

■ beschichtete HM-Sorten / coated grades

■ bestückt/Cermet / brazed/Cermet

Abmessungen in mm

Dimensions in mm

Ausführung R oder L angeben

State R or L version

Weitere Abmessungen auf Anfrage

Further sizes upon request

|   |   |   |   |   |
|---|---|---|---|---|
| P | ○ | ● | ● | ● |
| M | ● | ○ | ● | ● |
| K | ● | ● | ○ | ● |
| N | ● | ● | - | ● |
| S | ● | ○ | - | ● |
| H | - | - | - | - |

HM-Sorten  
Carbide grades

## Einstechen (innen)

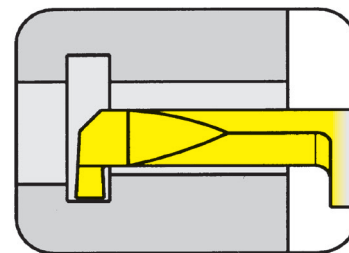
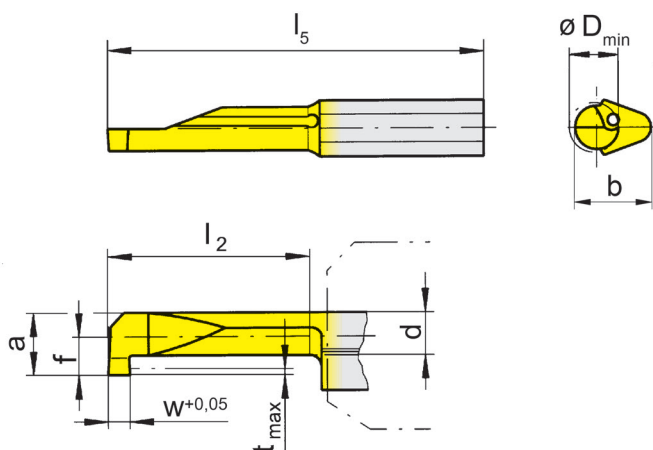
Grooving (internal)



## Schneidplatte

Insert

105

Bohrungs-Ø ab  
Stechtiefe bisBore Ø from  
Depth of groove up to5,0 mm  
1,0 mmfür Klemhalter  
for Toolholder

Typ H105  
Type HC105  
B105  
VDI  
B105C  
B105TS  
IR105  
962  
AIH  
963  
N

R = rechts wie gezeichnet  
R = right hand version shown

L = links spiegelbildlich  
L = left hand version

| Bestellnummer<br>Part number | w   | f   | a   | d   | b | l <sub>2</sub> | l <sub>5</sub> | t <sub>max</sub> | D <sub>min</sub> | MG12 | EG35 | TH35 | TN35 |
|------------------------------|-----|-----|-----|-----|---|----------------|----------------|------------------|------------------|------|------|------|------|
| R/L105.0100.1.5              | 1,0 | 2,3 | 4,7 | 3,5 | 7 | 10             | 25             | 1                | 5                | ▲/▲  | ▲/▲  | ▲/▲  | ▲/▲  |
| R/L105.0150.1.5              | 1,5 | 2,3 | 4,7 | 3,5 | 7 | 10             | 25             | 1                | 5                | ▲/Δ  | ▲/Δ  | ▲/Δ  | ▲/▲  |
| R/L105.0200.1.5              | 2,0 | 2,3 | 4,7 | 3,5 | 7 | 10             | 25             | 1                | 5                | ▲/Δ  | ▲/Δ  | ▲/Δ  | ▲/▲  |
| R/L105.0100.2.5              | 1,0 | 2,3 | 4,7 | 3,5 | 7 | 15             | 30             | 1                | 5                | ▲/Δ  | ▲/Δ  | ▲/Δ  | ▲/▲  |
| R/L105.0150.2.5              | 1,5 | 2,3 | 4,7 | 3,5 | 7 | 15             | 30             | 1                | 5                | ▲/Δ  | ▲/Δ  | ▲/Δ  | ▲/▲  |
| R/L105.0200.2.5              | 2,0 | 2,3 | 4,7 | 3,5 | 7 | 15             | 30             | 1                | 5                | ▲/Δ  | ▲/Δ  | ▲/Δ  | ▲/▲  |
| R/L105.0100.3.5              | 1,0 | 2,3 | 4,7 | 3,5 | 7 | 20             | 35             | 1                | 5                | ▲/Δ  | ▲/Δ  | ▲/Δ  | ▲/▲  |
| R/L105.0150.3.5              | 1,5 | 2,3 | 4,7 | 3,5 | 7 | 20             | 35             | 1                | 5                | ▲/Δ  | ▲/Δ  | ▲/▲  | ▲/▲  |
| R/L105.0200.3.5              | 2,0 | 2,3 | 4,7 | 3,5 | 7 | 20             | 35             | 1                | 5                | Δ/x  | ▲/Δ  | ▲/Δ  | ▲/Δ  |
| R/L105.0100.4.5              | 1,0 | 2,3 | 4,7 | 3,5 | 7 | 25             | 40             | 1                | 5                |      | ▲/Δ  | Δ/Δ  | ▲/Δ  |
| R/L105.0150.4.5              | 1,5 | 2,3 | 4,7 | 3,5 | 7 | 25             | 40             | 1                | 5                |      | ▲/Δ  | ▲/Δ  | ▲/Δ  |
| R/L105.0200.4.5              | 2,0 | 2,3 | 4,7 | 3,5 | 7 | 25             | 40             | 1                | 5                |      | ▲/Δ  | Δ/Δ  | ▲/Δ  |
| R/L105.0100.5.5              | 1,0 | 2,3 | 4,7 | 3,5 | 7 | 30             | 45             | 1                | 5                |      | ▲/Δ  | ▲/Δ  | ▲/Δ  |
| R/L105.0150.5.5              | 1,5 | 2,3 | 4,7 | 3,5 | 7 | 30             | 45             | 1                | 5                |      | Δ/Δ  | ▲/Δ  | ▲/Δ  |
| R/L105.0200.5.5              | 2,0 | 2,3 | 4,7 | 3,5 | 7 | 30             | 45             | 1                | 5                |      | Δ/Δ  | Δ/Δ  | ▲/Δ  |

▲ ab Lager / on stock Δ 4 Wochen / 4 weeks x auf Anfrage / upon request

● empfohlen / recommended

o bedingt einsetzbar / alternative recommendation

- nicht geeignet / not suitable

■ unbeschichtete HM-Sorten / uncoated grades

■ beschichtete HM-Sorten / coated grades

■ bestückt/Cermet / brazed/Cermet

Abmessungen in mm

Dimensions in mm

Ausführung R oder L angeben

State R or L version

Weitere Abmessungen auf Anfrage

Further sizes upon request

|   |   |   |   |   |
|---|---|---|---|---|
| P | o | • | • | • |
| M | • | • | • | • |
| K | • | o | • | • |
| N | • | - | • | • |
| S | • | - | • | • |
| H | - | - | - | - |

HM-Sorten  
Carbide grades

# Einstechen (innen)

## Grooving (internal)

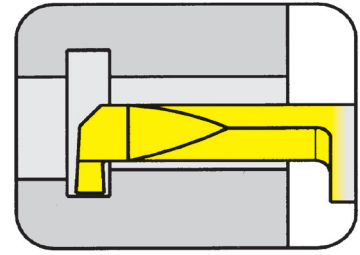


A

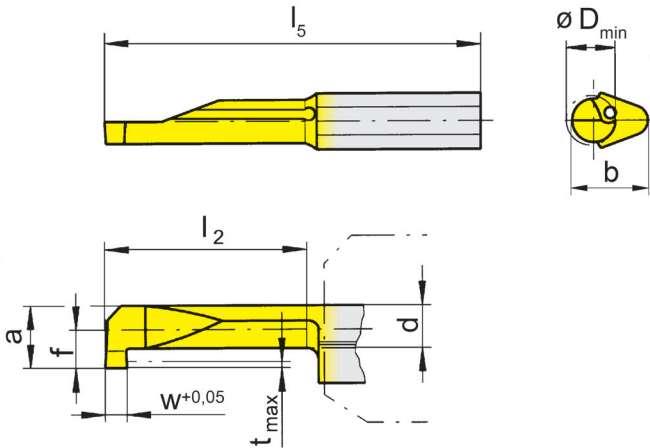
### Schneidplatte

#### Insert

# 105



|                                 |                                      |                  |
|---------------------------------|--------------------------------------|------------------|
| Bohrungs-Ø ab<br>Stechtiefe bis | Bore Ø from<br>Depth of groove up to | 6,0 mm<br>1,8 mm |
|---------------------------------|--------------------------------------|------------------|



für Klemmhalter  
for Toolholder

Typ H105  
Type HC105  
B105  
VDI  
B105C  
B105TS  
IR105  
962  
AIH  
963  
N

R = rechts wie gezeichnet  
R = right hand version shown

L = links spiegelbildlich  
L = left hand version

| Bestellnummer<br>Part number | w   | f   | a   | d   | b | l <sub>2</sub> | l <sub>5</sub> | t <sub>max</sub> | D <sub>min</sub> |  | MG12 | EG35 | TH35 | TN35 |
|------------------------------|-----|-----|-----|-----|---|----------------|----------------|------------------|------------------|--|------|------|------|------|
| R/L105.0100.1.6              | 1,0 | 3,3 | 5,7 | 3,7 | 7 | 10             | 25             | 1,8              | 6                |  | ▲/▲  | ▲/▲  | ▲/▲  | ▲/▲  |
| R/L105.0150.1.6              | 1,5 | 3,3 | 5,7 | 3,7 | 7 | 10             | 25             | 1,8              | 6                |  | ▲/▲  | ▲/▲  | ▲/▲  | ▲/▲  |
| R/L105.0200.1.6              | 2,0 | 3,3 | 5,7 | 3,7 | 7 | 10             | 25             | 1,8              | 6                |  | ▲/▲  | ▲/▲  | ▲/▲  | ▲/▲  |
| R/L105.0100.2.6              | 1,0 | 3,3 | 5,7 | 3,7 | 7 | 15             | 30             | 1,8              | 6                |  | ▲/▲  | ▲/▲  | ▲/▲  | ▲/▲  |
| R/L105.0150.2.6              | 1,5 | 3,3 | 5,7 | 3,7 | 7 | 15             | 30             | 1,8              | 6                |  | ▲/▲  | ▲/▲  | ▲/▲  | ▲/▲  |
| R/L105.0200.2.6              | 2,0 | 3,3 | 5,7 | 3,7 | 7 | 15             | 30             | 1,8              | 6                |  | ▲/▲  | ▲/▲  | ▲/▲  | ▲/▲  |
| R/L105.0100.3.6              | 1,0 | 3,3 | 5,7 | 3,7 | 7 | 20             | 35             | 1,8              | 6                |  | ▲/▲  | ▲/▲  | ▲/▲  | ▲/▲  |
| R/L105.0150.3.6              | 1,5 | 3,3 | 5,7 | 3,7 | 7 | 20             | 35             | 1,8              | 6                |  | ▲/▲  | ▲/▲  | ▲/▲  | ▲/▲  |
| R/L105.0200.3.6              | 2,0 | 3,3 | 5,7 | 3,7 | 7 | 20             | 35             | 1,8              | 6                |  | ▲/▲  | ▲/▲  | ▲/▲  | ▲/▲  |
| R/L105.0100.4.6              | 1,0 | 3,3 | 5,7 | 3,7 | 7 | 25             | 40             | 1,8              | 6                |  |      | ▲/▲  | ▲/▲  | ▲/▲  |
| R/L105.0150.4.6              | 1,5 | 3,3 | 5,7 | 3,7 | 7 | 25             | 40             | 1,8              | 6                |  |      | ▲/▲  | ▲/▲  | ▲/▲  |
| R/L105.0200.4.6              | 2,0 | 3,3 | 5,7 | 3,7 | 7 | 25             | 40             | 1,8              | 6                |  |      | ▲/▲  | ▲/▲  | ▲/▲  |
| R/L105.0100.5.6              | 1,0 | 3,3 | 5,7 | 3,7 | 7 | 30             | 45             | 1,8              | 6                |  |      | ▲/▲  | ▲/▲  | ▲/▲  |
| R/L105.0150.5.6              | 1,5 | 3,3 | 5,7 | 3,7 | 7 | 30             | 45             | 1,8              | 6                |  |      | ▲/▲  | ▲/▲  | ▲/▲  |
| R/L105.0200.5.6              | 2,0 | 3,3 | 5,7 | 3,7 | 7 | 30             | 45             | 1,8              | 6                |  |      | ▲/▲  | ▲/▲  | ▲/▲  |

- ▲ ab Lager / on stock Δ 4 Wochen / 4 weeks x auf Anfrage / upon request
- empfohlen / recommended
- o bedingt einsetzbar / alternative recommendation
- nicht geeignet / not suitable
- unbeschichtete HM-Sorten / uncoated grades
- beschichtete HM-Sorten / coated grades
- bestückt/Cermet / brazed/Cermet

|   |   |   |   |   |
|---|---|---|---|---|
| P | o | ● | ● | ● |
| M | ● | ● | ● | ● |
| K | ● | o | ● | ● |
| N | ● | - | ● | ● |
| S | ● | - | ● | ● |
| H | - | - | - | - |

Abmessungen in mm  
Dimensions in mm

Ausführung R oder L angeben  
State R or L version

Weitere Abmessungen auf Anfrage  
Further sizes upon request

HM-Sorten  
Carbide grades

# Einstecken (innen)

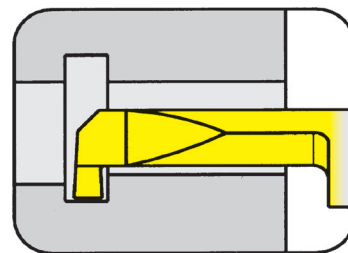
## Grooving (internal)



### Schneidplatte

Insert

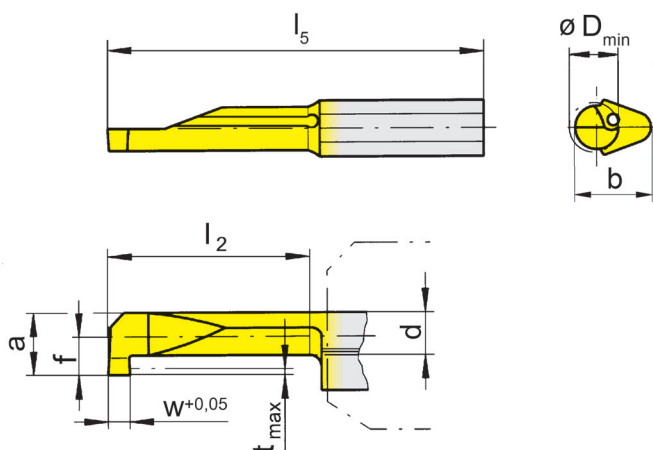
# 105



Bohrungs-Ø ab  
Stechtiefe bis

Bore Ø from  
Depth of groove up to

6,8 mm  
2,5 mm



für Klemmhalter  
for Toolholder

Typ H105  
Type HC105  
B105  
VDI  
B105C  
B105TS  
IR105  
962  
AIH  
963  
N

R = rechts wie gezeichnet  
R = right hand version shown

L = links spiegelbildlich  
L = left hand version

| Bestellnummer<br>Part number | w   | f | a   | d   | b | l <sub>2</sub> | l <sub>5</sub> | t <sub>max</sub> | D <sub>min</sub> | MG12 | EG35 | TH35 | TN35 |
|------------------------------|-----|---|-----|-----|---|----------------|----------------|------------------|------------------|------|------|------|------|
| R/L105.0100.1.7              | 1,0 | 4 | 6,4 | 3,7 | 7 | 10             | 25             | 2,5              | 6,8              | ▲/▲  | ▲/▲  | ▲/▲  | ▲/▲  |
| R/L105.0150.1.7              | 1,5 | 4 | 6,4 | 3,7 | 7 | 10             | 25             | 2,5              | 6,8              | ▲/Δ  | ▲/▲  | ▲/▲  | ▲/▲  |
| R/L105.0200.1.7              | 2,0 | 4 | 6,4 | 3,7 | 7 | 10             | 25             | 2,5              | 6,8              | ▲/▲  | ▲/▲  | ▲/▲  | ▲/▲  |
| R/L105.0100.2.7              | 1,0 | 4 | 6,4 | 3,7 | 7 | 15             | 30             | 2,5              | 6,8              | ▲/▲  | ▲/▲  | ▲/▲  | ▲/▲  |
| R/L105.0150.2.7              | 1,5 | 4 | 6,4 | 3,7 | 7 | 15             | 30             | 2,5              | 6,8              | ▲/Δ  | ▲/▲  | ▲/▲  | ▲/▲  |
| R/L105.0200.2.7              | 2,0 | 4 | 6,4 | 3,7 | 7 | 15             | 30             | 2,5              | 6,8              | ▲/▲  | ▲/Δ  | ▲/▲  | ▲/▲  |
| R/L105.0100.3.7              | 1,0 | 4 | 6,4 | 3,7 | 7 | 20             | 35             | 2,5              | 6,8              | ▲/▲  | Δ/▲  | ▲/Δ  | ▲/▲  |
| R/L105.0150.3.7              | 1,5 | 4 | 6,4 | 3,7 | 7 | 20             | 35             | 2,5              | 6,8              | ▲/Δ  | ▲/▲  | ▲/Δ  | ▲/▲  |
| R/L105.0200.3.7              | 2,0 | 4 | 6,4 | 3,7 | 7 | 20             | 35             | 2,5              | 6,8              | ▲/Δ  | ▲/Δ  | ▲/▲  | ▲/▲  |
| R/L105.0100.4.7              | 1,0 | 4 | 6,4 | 3,7 | 7 | 25             | 40             | 2,5              | 6,8              |      | ▲/Δ  | ▲/Δ  | ▲/Δ  |
| R/L105.0150.4.7              | 1,5 | 4 | 6,4 | 3,7 | 7 | 25             | 40             | 2,5              | 6,8              |      | ▲/Δ  | ▲/▲  | ▲/▲  |
| R/L105.0200.4.7              | 2,0 | 4 | 6,4 | 3,7 | 7 | 25             | 40             | 2,5              | 6,8              |      | ▲/Δ  | ▲/Δ  | ▲/▲  |
| R/L105.0100.5.7              | 1,0 | 4 | 6,4 | 3,7 | 7 | 30             | 45             | 2,5              | 6,8              |      | Δ/Δ  | ▲/▲  | ▲/▲  |
| R/L105.0150.5.7              | 1,5 | 4 | 6,4 | 3,7 | 7 | 30             | 45             | 2,5              | 6,8              |      | ▲/Δ  | ▲/Δ  | ▲/▲  |
| R/L105.0200.5.7              | 2,0 | 4 | 6,4 | 3,7 | 7 | 30             | 45             | 2,5              | 6,8              |      | Δ/Δ  | ▲/Δ  | ▲/▲  |

▲ ab Lager / on stock Δ 4 Wochen / 4 weeks x auf Anfrage / upon request

● empfohlen / recommended

o bedingt einsetzbar / alternative recommendation

- nicht geeignet / not suitable

■ unbeschichtete HM-Sorten / uncoated grades

■ beschichtete HM-Sorten / coated grades

■ bestückt/Cermet / brazed/Cermet

Abmessungen in mm

Dimensions in mm

Ausführung R oder L angeben

State R or L version

Weitere Abmessungen auf Anfrage

Further sizes upon request

|   |   |   |   |   |
|---|---|---|---|---|
| P | ○ | ● | ● | ● |
| M | ● | ● | ● | ● |
| K | ● | ○ | ● | ● |
| N | ● | - | ● | ● |
| S | ● | - | ● | ● |
| H | - | - | - | - |

HM-Sorten  
Carbide grades

# Gewindedrehen (innen) Teilprofil

## Threading (internal) Partial profile

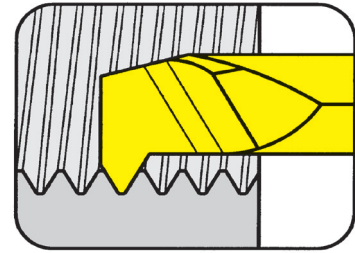


A

### Schneidplatte

# 105

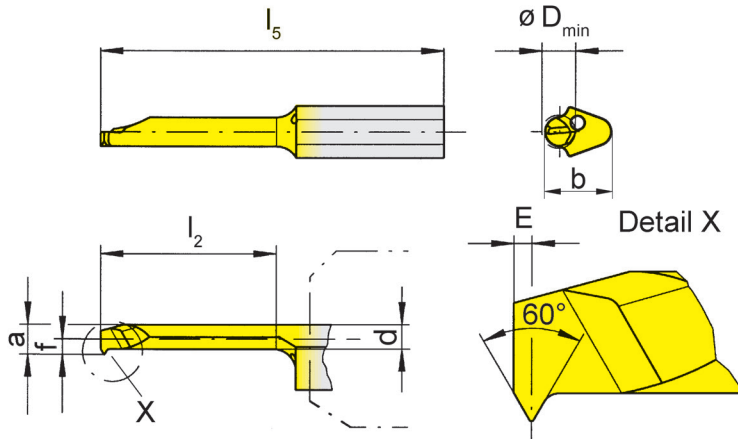
Insert



Bohrungs-Ø ab  
Steigung

Bore Ø from  
Pitch

3,00 mm  
P 0,25 mm,



für Klemhalter  
for Toolholder

Typ H105  
Type HC105  
B105  
VDI  
B105C  
B105TS  
IR105  
962  
AIH  
963  
N

Metrisches ISO-Gewinde  
Metric ISO thread

R = rechts wie gezeichnet  
R = right hand version shown

L = links spiegelbildlich  
L = left hand version

| Bestellnummer<br>Part number | P    | E   | f   | a   | d   | b   | l <sub>2</sub> | l <sub>5</sub> | D <sub>min</sub> | EG35 | TN35 |
|------------------------------|------|-----|-----|-----|-----|-----|----------------|----------------|------------------|------|------|
| <b>R/L105.0102.2.3</b>       | 0,25 | 0,3 | 1,4 | 2,7 | 2,2 | 5,9 | 15             | 30             | 3                | Δ/Δ  | ▲/Δ  |

▲ ab Lager / on stock Δ 4 Wochen / 4 weeks x auf Anfrage / upon request

● empfohlen / recommended

o bedingt einsetzbar / alternative recommendation

- nicht geeignet / not suitable

□ unbeschichtete HM-Sorten / uncoated grades

■ beschichtete HM-Sorten / coated grades

■ bestückt/Cermet / brazed/Cermet

Abmessungen in mm

Dimensions in mm

Ausführung R oder L angeben

State R or L version

Weitere Abmessungen auf Anfrage

Further sizes upon request

|   |   |   |
|---|---|---|
| P | ● | ● |
| M | ● | ● |
| K | ○ | ● |
| N | - | ● |
| S | - | ● |
| H | - | - |

HM-Sorten  
Carbide grades

# Gewindedrehen (innen) Teilprofil

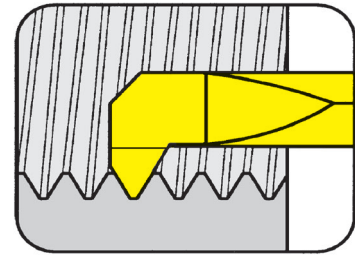
## Threading (internal) Partial profile



### Schneidplatte

Insert

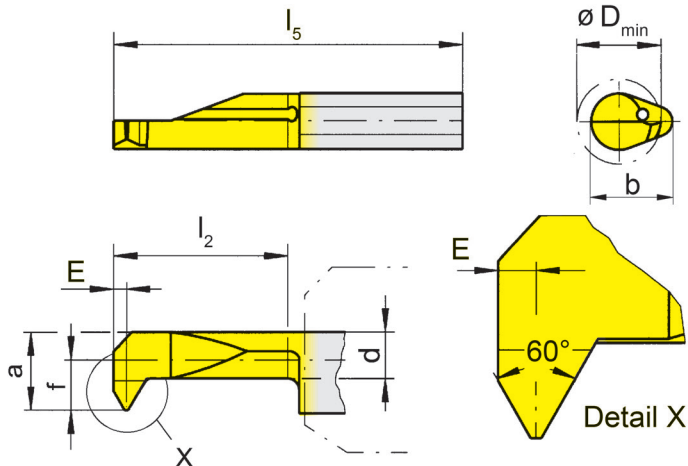
# 105



Bohrungs-Ø ab  
Steigung

Bore Ø from  
Pitch

3,00 mm  
P 0,35 mm



R = rechts wie gezeichnet  
R = right hand version shown

L = links spiegelbildlich  
L = left hand version

für Klemhalter  
for Toolholder

Typ H105  
Type HC105  
B105  
VDI  
B105C  
B105TS  
IR105  
962  
AIH  
963  
N

Metrisches ISO-Gewinde  
Metric ISO thread

| Bestellnummer<br>Part number | P    | E   | f   | a   | d   | b   | $l_2$ | $l_5$ | $D_{min}$ | EG35 | TN35 |
|------------------------------|------|-----|-----|-----|-----|-----|-------|-------|-----------|------|------|
| <b>R/L105.0203.1.3</b>       | 0,35 | 0,3 | 1,4 | 2,7 | 2,1 | 5,9 | 10    | 25    | 3         | ▲/Δ  | ▲/Δ  |
| <b>R/L105.0203.2.5</b>       | 0,35 | 0,3 | 2,3 | 4,7 | 3,5 | 7,0 | 15    | 30    | 5         | ▲/Δ  | ▲/▲  |

▲ ab Lager / on stock Δ 4 Wochen / 4 weeks x auf Anfrage / upon request

● empfohlen / recommended

o bedingt einsetzbar / alternative recommendation

- nicht geeignet / not suitable

■ unbeschichtete HM-Sorten / uncoated grades

■ beschichtete HM-Sorten / coated grades

■ bestückt/Cermet / brazed/Cermet

Abmessungen in mm

Dimensions in mm

Ausführung R oder L angeben

State R or L version

Weitere Abmessungen auf Anfrage

Further sizes upon request

|   |   |   |
|---|---|---|
| P | • | • |
| M | • | • |
| K | o | • |
| N | - | • |
| S | - | • |
| H | - | - |

HM-Sorten  
Carbide grades

# Gewindedrehen (innen) Teilprofil

## Threading (internal) Partial profile

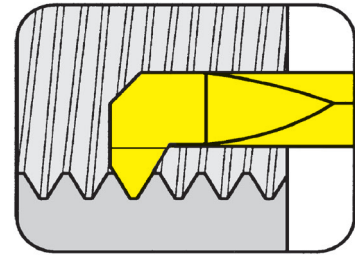


A

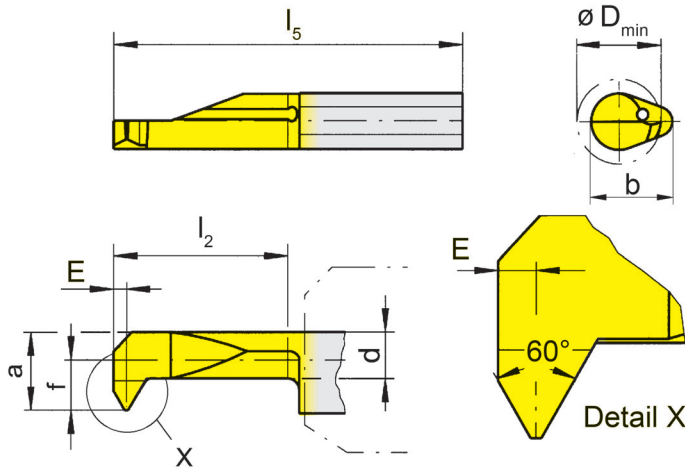
### Schneidplatte

Insert

# 105



|                        |                   |                      |
|------------------------|-------------------|----------------------|
| Bohrungs-Ø ab Steigung | Bore Ø from Pitch | 3,00 mm<br>P 0,50 mm |
|------------------------|-------------------|----------------------|



für Klemhalter  
for Toolholder

- Typ H105  
Type HC105  
B105  
VDI  
B105C  
B105TS  
IR105  
962  
AIH  
963  
N

Metrisches ISO-Gewinde  
Metric ISO thread

R = rechts wie gezeichnet  
R = right hand version shown

L = links spiegelbildlich  
L = left hand version

| Bestellnummer<br>Part number | P   | E    | f   | a   | d   | b   | l <sub>2</sub> | l <sub>5</sub> | D <sub>min</sub> | MG12 | EG35 | TH35 | TN35 |
|------------------------------|-----|------|-----|-----|-----|-----|----------------|----------------|------------------|------|------|------|------|
| R/L105.0205.2.3              | 0,5 | 0,35 | 1,4 | 2,7 | 2,1 | 5,9 | 15             | 30             | 3                |      | ▲/Δ  |      | ▲/▲  |
| R/L105.0205.2.4              | 0,5 | 0,35 | 1,9 | 3,7 | 2,7 | 6,4 | 15             | 30             | 4                |      | ▲/Δ  | ▲/Δ  | ▲/▲  |
| R/L105.0205.3.4              | 0,5 | 0,35 | 1,9 | 3,7 | 2,7 | 6,4 | 20             | 35             | 4                |      | ▲/Δ  |      | ▲/Δ  |
| R/L105.0205.2.5              | 0,5 | 0,35 | 2,3 | 4,7 | 3,5 | 7,0 | 15             | 30             | 5                | ▲/Δ  | ▲/Δ  | ▲/▲  | ▲/▲  |
| R/L105.0205.3.5              | 0,5 | 0,35 | 2,3 | 4,7 | 3,5 | 7,0 | 20             | 35             | 5                |      | Δ/Δ  |      | ▲/Δ  |
| R/L105.0205.4.5              | 0,5 | 0,35 | 2,3 | 4,7 | 3,5 | 7,0 | 25             | 40             | 5                |      | Δ/Δ  |      | ▲/Δ  |
| R/L105.0205.3.6              | 0,5 | 0,35 | 3,3 | 5,7 | 4,8 | 7,0 | 20             | 35             | 6                |      | ▲/Δ  |      | ▲/Δ  |

▲ ab Lager / on stock Δ 4 Wochen / 4 weeks x auf Anfrage / upon request

● empfohlen / recommended

o bedingt einsetzbar / alternative recommendation

- nicht geeignet / not suitable

■ unbeschichtete HM-Sorten / uncoated grades

■ beschichtete HM-Sorten / coated grades

■ bestückt/Cermet / brazed/Cermet

Abmessungen in mm

Dimensions in mm

Ausführung R oder L angeben

State R or L version

Weitere Abmessungen auf Anfrage

Further sizes upon request

|   |   |   |   |   |
|---|---|---|---|---|
| P | ○ | ● | ● | ● |
| M | ● | ● | ● | ● |
| K | ● | ○ | ● | ● |
| N | ● | - | ● | ● |
| S | ● | - | ● | ● |
| H | - | - | - | - |

HM-Sorten  
Carbide grades

# Gewindedrehen (innen) Teilprofil

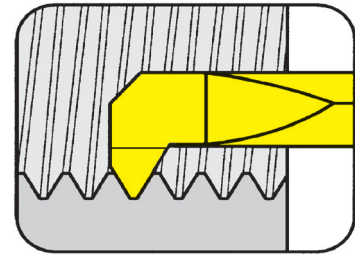
## Threading (internal) Partial profile



### Schneidplatte

# 105

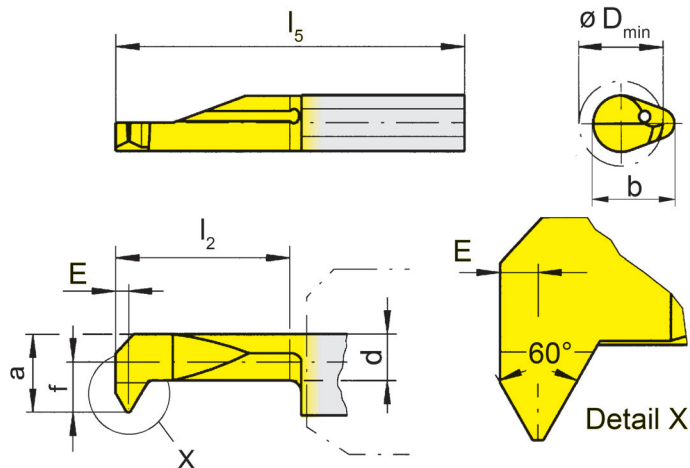
Insert



Bohrungs-Ø ab  
Steigung

Bore Ø from  
Pitch

3,00 mm  
P 0,50 - 0,75 mm



für Klemhalter  
for Toolholder

Typ H105  
Type HC105  
B105  
VDI  
B105C  
B105TS  
IR105  
962  
AIH  
963  
N

Metrisches ISO-Gewinde  
Metric ISO thread

R = rechts wie gezeichnet  
R = right hand version shown

L = links spiegelbildlich  
L = left hand version

| Bestellnummer<br>Part number | P   | P <sub>max</sub> | E    | f   | a   | d   | b   | l <sub>2</sub> | l <sub>5</sub> | D <sub>min</sub> | EG35 | TH35 | TN35 |
|------------------------------|-----|------------------|------|-----|-----|-----|-----|----------------|----------------|------------------|------|------|------|
| R/L105.0407.2.3              | 0,5 | 0,75             | 0,45 | 1,4 | 2,7 | 2,0 | 5,9 | 15             | 30             | 3                | ▲/Δ  |      | ▲/Δ  |
| R/L105.0407.1.4              | 0,5 | 0,75             | 0,45 | 1,9 | 3,7 | 2,7 | 6,4 | 10             | 25             | 4                | ▲/Δ  |      | ▲/Δ  |
| R/L105.0407.2.4              | 0,5 | 0,75             | 0,45 | 1,9 | 3,7 | 2,7 | 6,4 | 15             | 30             | 4                | ▲/Δ  |      | ▲/Δ  |
| R/L105.0407.3.4              | 0,5 | 0,75             | 0,45 | 1,9 | 3,7 | 2,7 | 6,4 | 20             | 35             | 4                | ▲/Δ  |      | ▲/Δ  |
| R/L105.0407.2.5              | 0,5 | 0,75             | 0,45 | 2,3 | 4,7 | 3,5 | 7,0 | 15             | 30             | 5                | ▲/▲  | ▲/Δ  | ▲/▲  |
| R/L105.0407.3.5              | 0,5 | 0,75             | 0,45 | 2,3 | 4,7 | 3,5 | 7,0 | 20             | 35             | 5                | Δ/Δ  |      | ▲/Δ  |
| R/L105.0407.4.5              | 0,5 | 0,75             | 0,45 | 2,3 | 4,7 | 3,5 | 7,0 | 25             | 40             | 5                | ▲/Δ  |      | ▲/Δ  |
| R/L105.0407.3.6              | 0,5 | 0,75             | 0,45 | 3,3 | 5,7 | 4,7 | 7,0 | 20             | 35             | 6                | ▲/Δ  |      | ▲/Δ  |

▲ ab Lager / on stock Δ 4 Wochen / 4 weeks x auf Anfrage / upon request

● empfohlen / recommended

o bedingt einsetzbar / alternative recommendation

- nicht geeignet / not suitable

■ unbeschichtete HM-Sorten / uncoated grades

■ beschichtete HM-Sorten / coated grades

■ bestückt/Cermet / brazed/Cermet

Abmessungen in mm

Dimensions in mm

Ausführung R oder L angeben

State R or L version

Weitere Abmessungen auf Anfrage

Further sizes upon request

|      | P | M | K | N | S | H |
|------|---|---|---|---|---|---|
| EG35 | ● | ● | ● | - | - | - |
| TH35 | ● | ● | ● | - | - | - |
| TN35 | ● | ● | ● | ● | ● | - |

HM-Sorten  
Carbide grades



# Gewindedrehen (innen) Teilprofil

## Threading (internal) Partial profile

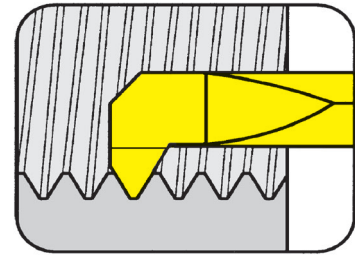


A

### Schneidplatte

Insert

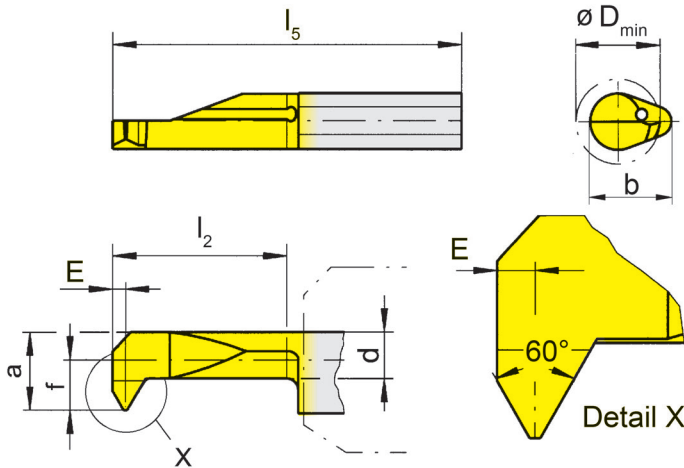
# 105



Bohrungs-Ø ab Steigung

Bore Ø from Pitch

4,8 mm  
P 1,0 - 1,5 mm



für Klemhalter  
for Toolholder

Typ H105  
Type HC105  
B105  
VDI  
B105C  
B105TS  
IR105  
962  
AIH  
963  
N

Metrisches ISO-Gewinde  
Metric ISO thread

R = rechts wie gezeichnet  
R = right hand version shown

L = links spiegelbildlich  
L = left hand version

| Bestellnummer<br>Part number | P    | P <sub>max</sub> | E    | f   | a   | d   | b | l <sub>2</sub> | l <sub>5</sub> | D <sub>min</sub> | MG12 | EG35 | TF45 | TH35 | TI25 | TN35 |
|------------------------------|------|------------------|------|-----|-----|-----|---|----------------|----------------|------------------|------|------|------|------|------|------|
| R/L105.0510.2.5              | 1,00 | 1,00             | 0,55 | 2,1 | 4,5 | 3,5 | 7 | 15             | 30             | 4,8              | ▲/Δ  | ▲/▲  |      | ▲/▲  | Δ/x  | ▲/▲  |
| R/L105.0510.3.5              | 1,00 | 1,00             | 0,55 | 2,1 | 4,5 | 3,5 | 7 | 20             | 35             | 4,8              |      | ▲/Δ  |      |      |      | ▲/Δ  |
| R/L105.0510.4.5              | 1,00 | 1,00             | 0,55 | 2,1 | 4,5 | 3,5 | 7 | 25             | 40             | 4,8              |      | ▲/Δ  |      |      |      | ▲/▲  |
| R/L105.0510.2.6              | 1,00 | 1,00             | 0,55 | 3,3 | 5,7 | 3,7 | 7 | 15             | 30             | 6,0              |      | ▲/▲  |      | ▲/▲  |      | ▲/▲  |
| R/L105.0612.2.6              | 1,25 | 1,25             | 0,65 | 3,3 | 5,7 | 3,7 | 7 | 15             | 30             | 6,0              | Δ/Δ  | ▲/▲  |      | ▲/▲  |      | ▲/▲  |
| R/L105.0612.3.6              | 1,25 | 1,25             | 0,65 | 3,3 | 5,7 | 3,7 | 7 | 20             | 35             | 6,0              |      | ▲/Δ  |      |      |      | ▲/▲  |
| R/L105.0612.4.6              | 1,25 | 1,25             | 0,65 | 3,3 | 5,7 | 3,7 | 7 | 25             | 40             | 6,0              |      | ▲/Δ  |      |      |      | ▲/▲  |
| R/L105.0815.2.7              | 1,50 | 1,50             | 0,75 | 4,0 | 6,4 | 3,7 | 7 | 15             | 30             | 7,0              |      | ▲/Δ  | Δ/x  | ▲/▲  |      | ▲/▲  |
| R/L105.0815.3.7              | 1,50 | 1,50             | 0,75 | 4,0 | 6,4 | 3,7 | 7 | 20             | 35             | 7,0              |      | ▲/Δ  |      |      |      | ▲/▲  |
| R/L105.0815.4.7              | 1,50 | 1,50             | 0,75 | 4,0 | 6,4 | 3,7 | 7 | 25             | 40             | 7,0              |      | ▲/Δ  |      |      |      | ▲/▲  |

▲ ab Lager / on stock Δ 4 Wochen / 4 weeks x auf Anfrage / upon request

● empfohlen / recommended

o bedingt einsetzbar / alternative recommendation

- nicht geeignet / not suitable

unbeschichtete HM-Sorten / uncoated grades

beschichtete HM-Sorten / coated grades

bestückt/Cermet / brazed/Cermet

Abmessungen in mm

Dimensions in mm

Ausführung R oder L angeben

State R or L version

Weitere Abmessungen auf Anfrage

Further sizes upon request

|   | P | M | K | N | S | H |
|---|---|---|---|---|---|---|
| P | ○ | ● | ● | ● | ● | ● |
| M | ● | ● | ● | ● | ● | ● |
| K | ● | ○ | ● | ● | ● | ● |
| N | ● | - | ● | ● | ● | ● |
| S | ● | - | ● | ● | ● | ● |
| H | - | - | - | - | - | - |

HM-Sorten  
Carbide grades

# Gewindedrehen (innen) Vollprofil

## Threading (internal) Full profile



### Schneidplatte

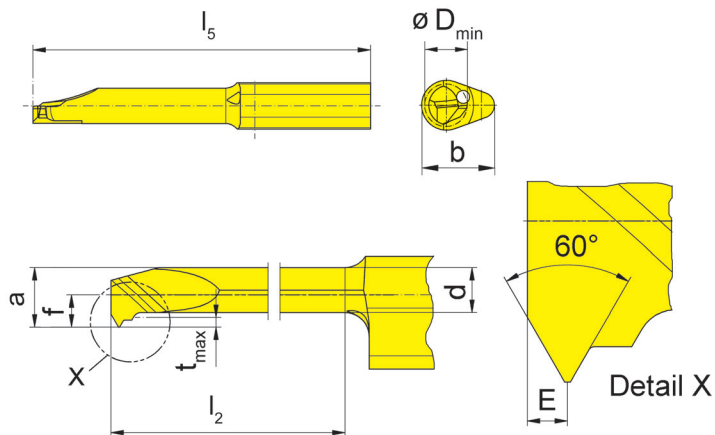
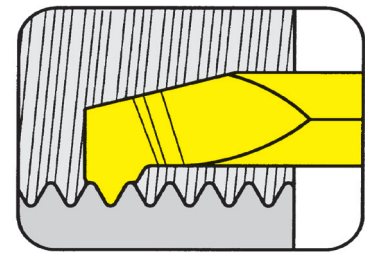
# 105

Insert

Bohrungs-Ø ab  
Steigung

Bore Ø from  
Pitch

2,40 mm  
P 0,5 - 1,25 mm



für Klemhalter  
for Toolholder

Typ H105  
Type HC105  
B105  
VDI  
B105C  
B105TS  
IR105  
962  
AIH  
963  
N

Metrisches ISO-Gewinde  
Metric ISO thread

R = rechts wie gezeichnet  
R = right hand version shown

L = links spiegelbildlich  
L = left hand version

| Bestellnummer<br>Part number | P    | E   | f   | a   | d    | b   | $l_2$ | $l_5$ | $D_{min}$ | EG35 | TH35 |
|------------------------------|------|-----|-----|-----|------|-----|-------|-------|-----------|------|------|
| R/L105.VPM3.2.3              | 0,50 | 0,3 | 1,4 | 2,2 | 1,65 | 5,9 | 9     | 25    | 2,4       | ▲/▲  | ▲/▲  |
| R/L105.VPM3.4.3              | 0,50 | 0,3 | 1,4 | 2,2 | 1,65 | 5,9 | 16    | 35    | 2,4       | ▲/▲  | ▲/▲  |
| R/L105.VPM4.2.4              | 0,70 | 0,4 | 1,5 | 2,9 | 2,10 | 6,4 | 15    | 30    | 3,2       | ▲/▲  | ▲/▲  |
| R/L105.VPM4.3.4              | 0,70 | 0,4 | 1,5 | 2,9 | 2,10 | 6,4 | 20    | 35    | 3,2       | ▲/▲  | ▲/▲  |
| R/L105.VPM5.2.5              | 0,80 | 0,5 | 2,0 | 3,7 | 2,80 | 7,0 | 15    | 30    | 4,1       | ▲/▲  | ▲/▲  |
| R/L105.VPM5.4.5              | 0,80 | 0,5 | 2,0 | 3,7 | 2,80 | 7,0 | 25    | 40    | 4,1       | ▲/▲  | ▲/▲  |
| R/L105.VPM6.3.6              | 1,00 | 0,5 | 2,4 | 4,5 | 3,40 | 7,0 | 20    | 35    | 4,9       | ▲/▲  | ▲/▲  |
| R/L105.VPM6.4.6              | 1,00 | 0,5 | 2,4 | 4,5 | 3,40 | 7,0 | 25    | 40    | 4,9       | ▲/▲  | ▲/▲  |
| R/L105.VPM6.5.6              | 1,00 | 0,5 | 2,4 | 4,5 | 3,40 | 7,0 | 30    | 45    | 4,9       | ▲/▲  | ▲/▲  |
| R/L105.VPM8.3.8              | 1,25 | 0,7 | 3,8 | 6,2 | 4,70 | 7,0 | 20    | 35    | 6,6       | ▲/▲  | ▲/▲  |
| R/L105.VPM8.5.8              | 1,25 | 0,7 | 3,8 | 6,2 | 4,70 | 7,0 | 30    | 45    | 6,6       | ▲/▲  | ▲/▲  |

▲ ab Lager / on stock Δ 4 Wochen / 4 weeks x auf Anfrage / upon request

● empfohlen / recommended

o bedingt einsetzbar / alternative recommendation

- nicht geeignet / not suitable

■ unbeschichtete HM-Sorten / uncoated grades

■ beschichtete HM-Sorten / coated grades

■ bestückt/Cermet / brazed/Cermet

Abmessungen in mm

Dimensions in mm

Ausführung R oder L angeben

State R or L version

Weitere Abmessungen auf Anfrage

Further sizes upon request

|      | P | M | K | N | S | H |
|------|---|---|---|---|---|---|
| EG35 | • | • | • | - | - | - |
| TH35 | • | • | • | • | • | - |

HM-Sorten  
Carbide grades

# Gewindedrehen (innen) Teilprofil

## Threading (internal) Partial profile

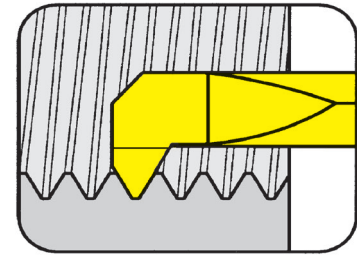


A

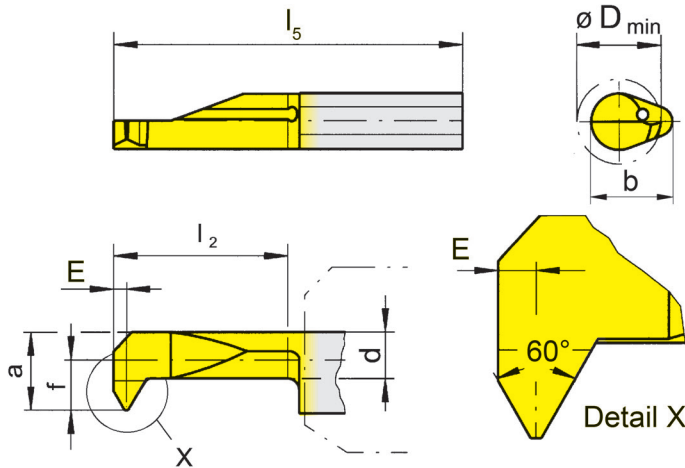
### Schneidplatte

Insert

# 105



|                                |                                 |                   |
|--------------------------------|---------------------------------|-------------------|
| Bohrungs-Ø ab<br>Gang pro Zoll | Bore Ø from<br>Threads per inch | 4,0 mm<br>16 - 40 |
|--------------------------------|---------------------------------|-------------------|



für Klemhalter  
for Toolholder

Typ H105  
Type HC105  
B105  
VDI  
B105C  
B105TS  
IR105  
962  
AIH  
963  
N

Gewinde UN  
Thread UN

R = rechts wie gezeichnet  
R = right hand version shown

L = links spiegelbildlich  
L = left hand version

| Bestellnummer<br>Part number | TPI <sub>min</sub> | TPI <sub>max</sub> | E    | f   | a   | d   | b   | l <sub>2</sub> | l <sub>5</sub> | D <sub>min</sub> | MG12 | EG35 | TF45 | TH35 | TI25 | TN35 |
|------------------------------|--------------------|--------------------|------|-----|-----|-----|-----|----------------|----------------|------------------|------|------|------|------|------|------|
| R/L105.3240.2.4              | 32                 | 40                 | 0,45 | 1,9 | 3,7 | 2,7 | 6,4 | 15             | 30             | 4                |      | ▲/Δ  | x/x  |      | Δ/x  | ▲/▲  |
| R/L105.1620.2.5              | 16                 | 20                 | 0,70 | 2,3 | 4,7 | 3,3 | 7,0 | 15             | 30             | 5                |      | ▲/Δ  |      | ▲/Δ  |      |      |
| R/L105.1620.3.5              | 16                 | 20                 | 0,70 | 2,3 | 4,7 | 3,3 | 7,0 | 20             | 35             | 5                |      | Δ/Δ  |      | ▲/Δ  |      |      |
| R/L105.2428.2.5              | 24                 | 28                 | 0,55 | 2,3 | 4,7 | 3,5 | 7,0 | 15             | 30             | 5                |      | ▲/Δ  |      | x/x  | Δ/x  | ▲/▲  |
| R/L105.3240.2.5              | 32                 | 40                 | 0,45 | 2,3 | 4,7 | 3,5 | 7,0 | 15             | 30             | 5                |      | ▲/Δ  | Δ/x  |      | Δ/x  | ▲/Δ  |
| R/L105.1620.2.6              | 16                 | 20                 | 0,70 | 3,3 | 5,7 | 3,7 | 7,0 | 15             | 30             | 6                |      | ▲/▲  | Δ/x  | Δ/x  | Δ/x  | ▲/▲  |
| R/L105.1620.3.6              | 16                 | 20                 | 0,70 | 3,3 | 5,7 | 3,7 | 7,0 | 20             | 35             | 6                |      | ▲/Δ  |      |      |      | ▲/Δ  |
| R/L105.1620.4.6              | 16                 | 20                 | 0,70 | 3,3 | 5,7 | 3,7 | 7,0 | 25             | 40             | 6                |      | ▲/Δ  |      |      |      | ▲/Δ  |
| R/L105.2428.2.6              | 24                 | 28                 | 0,55 | 3,3 | 5,7 | 3,7 | 7,0 | 15             | 30             | 6                | Δ/x  | ▲/▲  |      |      | Δ/x  | ▲/▲  |
| R/L105.2428.3.6              | 24                 | 28                 | 0,55 | 3,3 | 5,7 | 3,7 | 7,0 | 20             | 35             | 6                |      | ▲/Δ  |      |      |      | ▲/Δ  |
| R/L105.2428.4.6              | 24                 | 28                 | 0,55 | 3,3 | 5,7 | 3,7 | 7,0 | 25             | 40             | 6                |      | ▲/Δ  |      |      |      | ▲/▲  |

▲ ab Lager / on stock Δ 4 Wochen / 4 weeks x auf Anfrage / upon request

● empfohlen / recommended

o bedingt einsetzbar / alternative recommendation

- nicht geeignet / not suitable

■ unbeschichtete HM-Sorten / uncoated grades

■ beschichtete HM-Sorten / coated grades

■ bestückt/Cermet / brazed/Cermet

Abmessungen in mm

Dimensions in mm

Ausführung R oder L angeben

State R or L version

Weitere Abmessungen auf Anfrage

Further sizes upon request

|   |   |   |   |   |   |   |
|---|---|---|---|---|---|---|
| P | ○ | ● | ● | ● | ● | ● |
| M | ● | ● | ● | ● | ● | ● |
| K | ● | ○ | ● | ● | ● | ● |
| N | ● | - | ● | ● | ● | ● |
| S | ● | - | ● | ● | ● | ● |
| H | - | - | - | - | - | - |

HM-Sorten  
Carbide grades

# Gewindedrehen (innen) Vollprofil

## Threading (internal) Full profile



### Schneidplatte

Insert

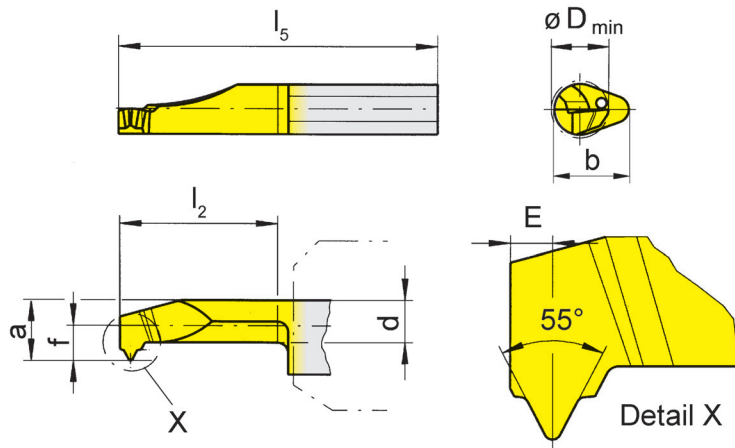
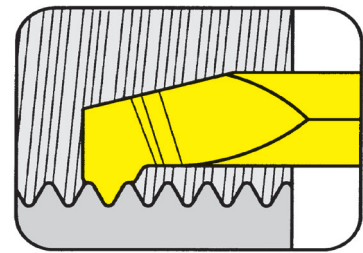
# 105

Whitworth-Gewinde  
Whitworth thread

Bohrungs-Ø ab  
Gang pro Zoll

Bore Ø from  
Threads per inch

4 mm  
20 - 28



für Klemhalter  
for Toolholder

Typ H105  
Type HC105  
B105  
VDI  
B105C  
B105TS  
IR105  
962  
AIH  
963  
N

Gewinde BSW/BSF  
Gewinde BSW/BSF

R = rechts wie gezeichnet  
R = right hand version shown

L = links spiegelbildlich  
L = left hand version

| Bestellnummer<br>Part number | TPI | E   | f   | a   | d   | b   | $l_2$ | $l_5$ | $D_{min}$ | EG35 | TN35 |
|------------------------------|-----|-----|-----|-----|-----|-----|-------|-------|-----------|------|------|
| <b>R105.5520.2.4</b>         | 20  | 1,0 | 1,9 | 3,7 | 2,5 | 6,4 | 15    | 30    | 4         | ▲    | ▲    |
| <b>R/L105.5524.2.5</b>       | 24  | 0,8 | 2,3 | 4,7 | 3,5 | 7,0 | 15    | 30    | 5         | △/△  | △/△  |
| <b>R/L105.5526.2.5</b>       | 26  | 0,8 | 2,3 | 4,7 | 3,5 | 7,0 | 15    | 30    | 5         | △/△  | ▲/△  |
| <b>R/L105.5528.2.5</b>       | 28  | 0,8 | 2,3 | 4,7 | 3,5 | 7,0 | 15    | 30    | 5         | ▲/△  | ▲/△  |

▲ ab Lager / on stock    △ 4 Wochen / 4 weeks    x auf Anfrage / upon request

● empfohlen / recommended

o bedingt einsetzbar / alternative recommendation

- nicht geeignet / not suitable

■ unbeschichtete HM-Sorten / uncoated grades

■ beschichtete HM-Sorten / coated grades

■ bestückt/Cermet / brazed/Cermet

Abmessungen in mm

Dimensions in mm

Weitere Abmessungen auf Anfrage

Further sizes upon request

|   |   |   |
|---|---|---|
| P | • | • |
| M | • | • |
| K | o | • |
| N | - | • |
| S | - | • |
| H | - | - |

HM-Sorten  
Carbide grades

# Gewindedrehen (innen) Vollprofil

## Threading (internal) Full profile



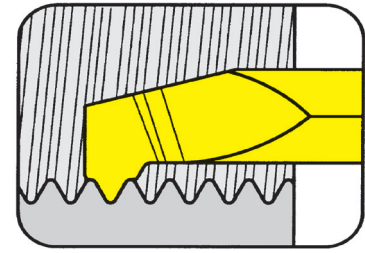
A

### Schneidplatte

Insert

# 105

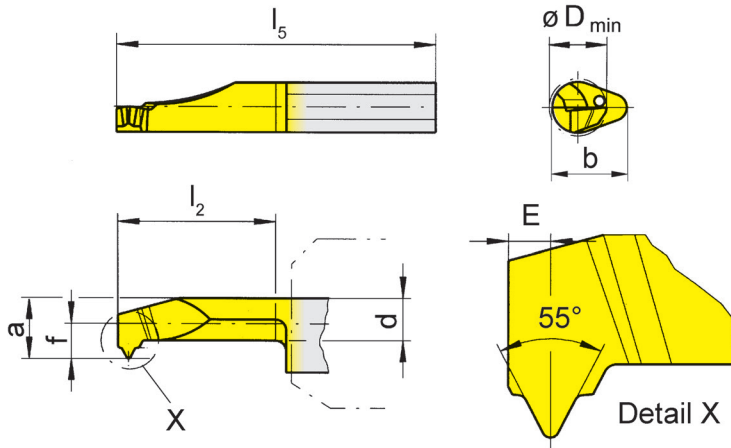
Whitworth-Gewinde  
Whitworth thread



Bohrungs-Ø ab  
Gang pro Zoll

Bore Ø from  
Threads per inch

6 mm  
19 - 28



für Klemhalter  
for Toolholder

Typ H105  
Type HC105  
B105  
VDI  
B105C  
B105TS  
IR105  
962  
AIH  
963  
N

Gewinde BSW/BSF  
Gewinde BSW/BSF

R = rechts wie gezeichnet  
R = right hand version shown

L = links spiegelbildlich  
L = left hand version

| Bestellnummer<br>Part number | TPI | E   | f   | a   | d   | b | $l_2$ | $l_5$ | $D_{min}$ | EG35 | TH35 | TN35 |
|------------------------------|-----|-----|-----|-----|-----|---|-------|-------|-----------|------|------|------|
| R/L105.5524.2.6              | 24  | 0,8 | 3,3 | 5,7 | 3,7 | 7 | 15    | 30    | 6         | Δ/Δ  |      | ▲/Δ  |
| R/L105.5526.2.6              | 26  | 0,8 | 3,3 | 5,7 | 3,7 | 7 | 15    | 30    | 6         | Δ/Δ  |      | ▲/Δ  |
| R/L105.5528.2.6              | 28  | 0,8 | 3,3 | 5,7 | 3,7 | 7 | 15    | 30    | 6         | ▲/Δ  |      | ▲/Δ  |
| R/L105.5519.2.6              | 19  | 1,0 | 3,3 | 5,7 | 3,7 | 7 | 15    | 30    | 6         | ▲/Δ  | Δ/x  | ▲/▲  |
| R/L105.5520.2.6              | 20  | 1,0 | 3,3 | 5,7 | 3,7 | 7 | 15    | 30    | 6         | Δ/Δ  |      | ▲/Δ  |
| R/L105.5522.2.6              | 22  | 1,0 | 3,3 | 5,7 | 3,7 | 7 | 15    | 30    | 6         | Δ/Δ  |      | Δ/Δ  |
| R105.5524.3.6                | 24  | 0,8 | 3,3 | 5,7 | 3,7 | 7 | 20    | 35    | 6         | Δ    |      | Δ    |
| R105.5526.3.6                | 26  | 0,8 | 3,3 | 5,7 | 3,7 | 7 | 20    | 35    | 6         | Δ    |      | Δ    |
| R/L105.5528.3.6              | 28  | 0,8 | 3,3 | 5,7 | 3,7 | 7 | 20    | 35    | 6         | ▲/Δ  |      | ▲/Δ  |
| R105.5519.3.6                | 19  | 1,0 | 3,3 | 5,7 | 3,7 | 7 | 20    | 35    | 6         | ▲    |      | ▲    |
| R105.5522.3.6                | 22  | 1,0 | 3,3 | 5,7 | 3,7 | 7 | 20    | 35    | 6         | Δ    |      | Δ    |

▲ ab Lager / on stock Δ 4 Wochen / 4 weeks x auf Anfrage / upon request

● empfohlen / recommended

o bedingt einsetzbar / alternative recommendation

- nicht geeignet / not suitable

unbeschichtete HM-Sorten / uncoated grades

beschichtete HM-Sorten / coated grades

bestückt/Cermet / brazed/Cermet

Abmessungen in mm

Dimensions in mm

Ausführung R oder L angeben

State R or L version

Weitere Abmessungen auf Anfrage

Further sizes upon request

|   |   |   |   |
|---|---|---|---|
| P | • | • | • |
| M | • | • | • |
| K | o | • | • |
| N | - | • | • |
| S | - | • | • |
| H | - | - | - |

HM-Sorten  
Carbide grades

# Gewindedrehen (innen) Teilprofil

## Threading (internal) Partial profile



### Schneidplatte

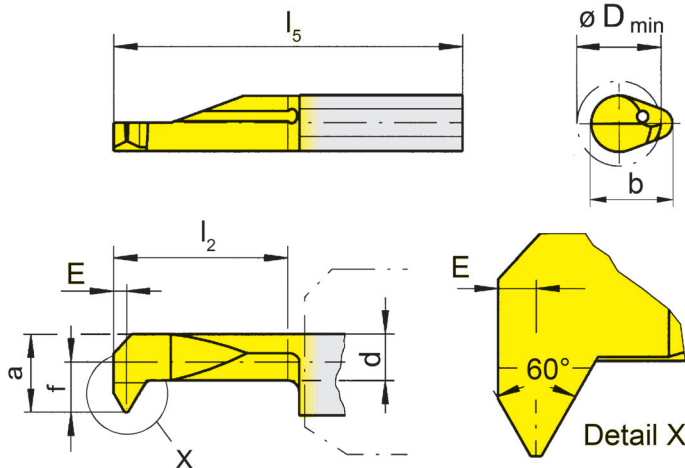
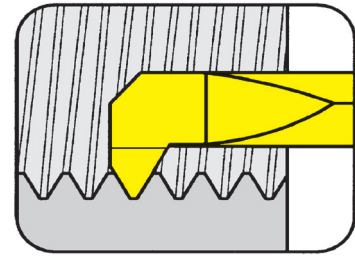
# 105

Insert

Bohrungs-Ø ab  
Gang pro Zoll

Bore Ø from  
Threads per inch

6 mm  
18 - 27



für Klemhalter  
for Toolholder

Typ H105  
Type HC105  
B105  
VDI  
B105C  
B105TS  
IR105  
962  
AIH  
963  
N

Gewinde NPT / NPTF  
Thread NPT / NPTF

R = rechts wie gezeichnet  
R = right hand version shown

L = links spiegelbildlich  
L = left hand version

| Bestellnummer<br>Part number | TPI | E   | f   | a   | d   | b | $l_2$ | $l_5$ | $D_{min}$ | MG12 | EG35 | TH35 | T125 | TN35 |
|------------------------------|-----|-----|-----|-----|-----|---|-------|-------|-----------|------|------|------|------|------|
| R/L105.NP18.2.6              | 18  | 1,0 | 3,3 | 5,7 | 3,7 | 7 | 15    | 30    | 6         | Δ/Δ  | ▲/Δ  |      | Δ/Δ  | ▲/▲  |
| R/L105.NP18.3.6              | 18  | 1,0 | 3,3 | 5,7 | 3,7 | 7 | 20    | 35    | 6         |      | Δ/Δ  | Δ/Δ  |      | ▲/Δ  |
| R/L105.NP18.4.6              | 18  | 1,0 | 3,3 | 5,7 | 3,7 | 7 | 25    | 40    | 6         |      | Δ/Δ  | Δ/Δ  |      | Δ/Δ  |
| R/L105.NP27.2.6              | 27  | 0,8 | 3,3 | 5,7 | 3,7 | 7 | 15    | 30    | 6         |      | ▲/Δ  |      | Δ/Δ  | ▲/Δ  |
| R/L105.NP27.3.6              | 27  | 0,8 | 3,3 | 5,7 | 3,7 | 7 | 20    | 35    | 6         |      | Δ/Δ  | Δ/Δ  | Δ/Δ  | Δ/Δ  |
| R/L105.NP27.4.6              | 27  | 0,8 | 3,3 | 5,7 | 3,7 | 7 | 25    | 40    | 6         |      | Δ/Δ  | Δ/Δ  |      | Δ/Δ  |

▲ ab Lager / on stock Δ 4 Wochen / 4 weeks x auf Anfrage / upon request

● empfohlen / recommended

o bedingt einsetzbar / alternative recommendation

- nicht geeignet / not suitable

■ unbeschichtete HM-Sorten / uncoated grades

■ beschichtete HM-Sorten / coated grades

■ bestückt/Cermet / brazed/Cermet

Abmessungen in mm

Dimensions in mm

Ausführung R oder L angeben

State R or L version

Weitere Abmessungen auf Anfrage

Further sizes upon request

|   |   |   |   |   |   |
|---|---|---|---|---|---|
| P | ○ | ● | ● | ● | ● |
| M | ● | ● | ● | ● | ● |
| K | ● | ○ | ● | ● | ● |
| N | ● | - | ● | ● | ● |
| S | ● | - | ● | ● | ● |
| H | - | - | - | - | - |

HM-Sorten  
Carbide grades

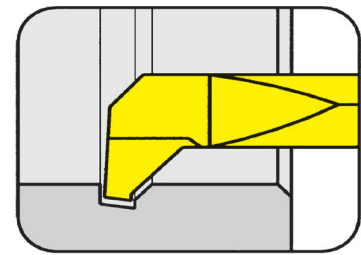
# Vorstechen und Fasen (innen)

## Pregrooving and Chamfering (internal)

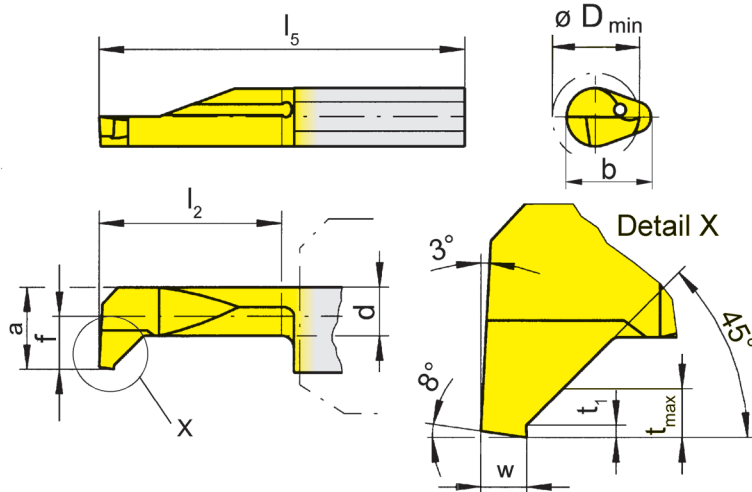
### Schneidplatte

Insert

# 105



|               |             |      |
|---------------|-------------|------|
| Bohrungs-Ø ab | Bore Ø from | 3 mm |
|---------------|-------------|------|



für Klemhalter  
for Toolholder

- Typ H105  
Type HC105  
B105  
VDI  
B105C  
B105TS  
IR105  
962  
AIH  
963  
N

R = rechts wie gezeichnet  
R = right hand version shown

L = links spiegelbildlich  
L = left hand version

| Bestellnummer<br>Part number | w   | f   | a   | d   | b   | l <sub>2</sub> | l <sub>5</sub> | t <sub>max</sub> | t <sub>1</sub> | D <sub>min</sub> | MG12 | EG35 | TI25 | TN35 |
|------------------------------|-----|-----|-----|-----|-----|----------------|----------------|------------------|----------------|------------------|------|------|------|------|
| R/L105.0810.1.3              | 0,7 | 1,4 | 2,7 | 2,0 | 5,9 | 10             | 25             | 0,5              | 0,2            | 3                |      | ▲/Δ  |      | ▲/▲  |
| R/L105.0810.2.3              | 0,7 | 1,4 | 2,7 | 2,0 | 5,9 | 15             | 30             | 0,5              | 0,2            | 3                |      | Δ/Δ  |      | ▲/▲  |
| R/L105.0810.1.4              | 1,0 | 1,9 | 3,7 | 2,7 | 6,4 | 10             | 25             | 0,7              | 0,2            | 4                |      | ▲/Δ  |      | ▲/▲  |
| R/L105.0810.2.4              | 1,0 | 1,9 | 3,7 | 2,7 | 6,4 | 15             | 30             | 0,7              | 0,2            | 4                |      | ▲/Δ  |      | ▲/▲  |
| R/L105.0810.3.4              | 1,0 | 1,9 | 3,7 | 2,7 | 6,4 | 20             | 35             | 0,7              | 0,2            | 4                |      | Δ/Δ  |      | ▲/▲  |
| R/L105.0810.2.5              | 1,0 | 2,3 | 4,7 | 3,5 | 7,0 | 15             | 30             | 0,7              | 0,2            | 5                | ▲/▲  | ▲/▲  |      | ▲/▲  |
| R/L105.0810.3.5              | 1,0 | 2,3 | 4,7 | 3,5 | 7,0 | 20             | 35             | 0,7              | 0,2            | 5                |      | ▲/Δ  | ▲/▲  | ▲/▲  |
| R/L105.0810.4.5              | 1,0 | 2,3 | 4,7 | 3,5 | 7,0 | 25             | 40             | 0,7              | 0,2            | 5                |      | ▲/Δ  | ▲/▲  | ▲/Δ  |
| R/L105.0810.5.5              | 1,0 | 2,3 | 4,7 | 3,5 | 7,0 | 30             | 45             | 0,7              | 0,2            | 5                |      | Δ/Δ  | Δ/Δ  | Δ/Δ  |
| R/L105.0810.5.6              | 1,0 | 3,1 | 5,5 | 4,2 | 7,0 | 30             | 45             | 1,0              | 0,2            | 6                |      | ▲/Δ  |      | ▲/▲  |
| R/L105.0810.7.6              | 1,0 | 3,1 | 5,5 | 4,2 | 7,0 | 40             | 55             | 1,0              | 0,2            | 6                |      | Δ/Δ  |      | ▲/▲  |

▲ ab Lager / on stock Δ 4 Wochen / 4 weeks x auf Anfrage / upon request

● empfohlen / recommended

o bedingt einsetzbar / alternative recommendation

- nicht geeignet / not suitable

■ unbeschichtete HM-Sorten / uncoated grades

■ beschichtete HM-Sorten / coated grades

■ bestückt/Cermet / brazed/Cermet

Abmessungen in mm

Dimensions in mm

Ausführung R oder L angeben

State R or L version

Weitere Abmessungen auf Anfrage

Further sizes upon request

|   |   |   |   |   |
|---|---|---|---|---|
| P | ○ | ● | ● | ● |
| M | ● | ● | ● | ● |
| K | ● | ○ | ● | ● |
| N | ● | - | ● | ● |
| S | ● | - | ● | ● |
| H | - | - | - | - |

HM-Sorten  
Carbide grades

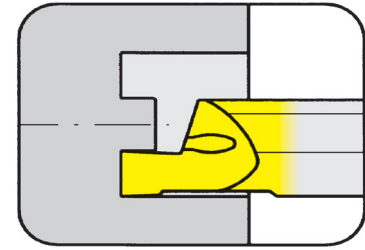
# Axialeinstechen

## Face Grooving

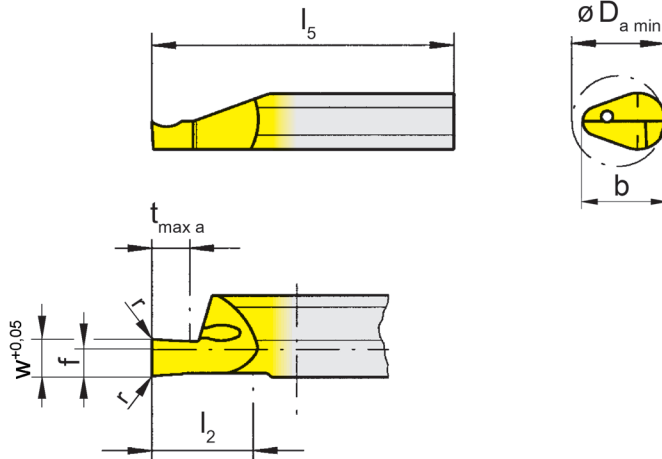
### Schneidplatte

### Insert

# 105



|                 |                       |      |
|-----------------|-----------------------|------|
| Nutaußen-Ø ab   | from outer groove Ø   | 5 mm |
| Stechtiefe      | Depth of groove       | 5 mm |
| Stechbreite bis | Width of groove up to | 2 mm |



für Klemmhalter  
for Toolholder

Typ H105  
Type HC105  
B105  
VDI  
B105C  
B105TS  
IR105  
962  
AIH  
963  
N

R = rechts wie gezeichnet  
R = right hand version shown

L = links spiegelbildlich  
L = left hand version

| Bestellnummer<br>Part number | w   | r    | f | b | l <sub>2</sub> | l <sub>5</sub> | t <sub>max a</sub> | D <sub>amin</sub> | MG12 | AN25 | EG35 | T125 |
|------------------------------|-----|------|---|---|----------------|----------------|--------------------|-------------------|------|------|------|------|
| <b>R105.0505.1.8</b>         | 0,5 | -    | 2 | 7 | 10             | 25             | 2                  | 5                 |      | ▲    | ▲    |      |
| <b>R/L105.0510.1.8</b>       | 1,0 | 0,05 | 2 | 7 | 10             | 25             | 2                  | 5                 | ▲/▲  |      | ▲/▲  | ▲/▲  |
| <b>R/L105.0515.1.8</b>       | 1,5 | 0,05 | 2 | 7 | 10             | 25             | 3                  | 5                 | ▲/▲  |      | ▲/▲  | ▲/▲  |
| <b>R/L105.0520.1.8</b>       | 2,0 | 0,05 | 2 | 7 | 10             | 25             | 5                  | 5                 | ▲/▲  |      | ▲/▲  | ▲/▲  |
| <b>R/L105.0510.2.8</b>       | 1,0 | 0,05 | 2 | 7 | 15             | 35             | 2                  | 5                 | ▲/▲  |      | ▲/▲  | ▲/▲  |
| <b>R/L105.0515.2.8</b>       | 1,5 | 0,05 | 2 | 7 | 15             | 35             | 3                  | 5                 | ▲/▲  |      | ▲/▲  | ▲/▲  |
| <b>R/L105.0520.2.8</b>       | 2,0 | 0,05 | 2 | 7 | 15             | 35             | 5                  | 5                 | ▲/▲  |      | ▲/▲  | ▲/▲  |

▲ ab Lager / on stock Δ 4 Wochen / 4 weeks x auf Anfrage / upon request

● empfohlen / recommended

o bedingt einsetzbar / alternative recommendation

- nicht geeignet / not suitable

■ unbeschichtete HM-Sorten / uncoated grades

■ beschichtete HM-Sorten / coated grades

■ bestückt/Cermet / brazed/Cermet

Abmessungen in mm

Dimensions in mm

Ausführung R oder L angeben

State R or L version

Weitere Abmessungen auf Anfrage

Further sizes upon request

|   |   |   |   |   |
|---|---|---|---|---|
| P | ○ | ● | ● | ● |
| M | ● | ○ | ● | ● |
| K | ● | ● | ○ | ● |
| N | ● | ● | - | ● |
| S | ● | ○ | - | ● |
| H | - | - | - | - |

HM-Sorten  
Carbide grades



# Axialeinstechen

## Face Grooving

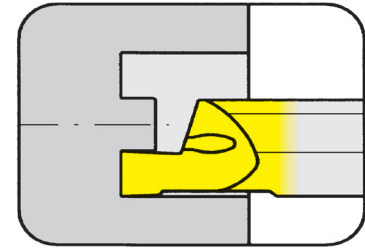


A

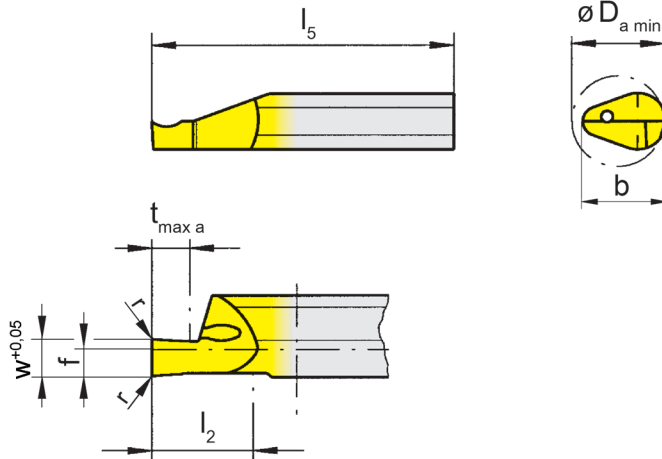
### Schneidplatte

### Insert

# 105



|                 |                       |      |
|-----------------|-----------------------|------|
| Nutaußen-Ø ab   | from outer groove Ø   | 6 mm |
| Stechtiefe      | Depth of groove       | 5 mm |
| Stechbreite bis | Width of groove up to | 2 mm |



für Klemmhalter  
for Toolholder

Typ H105  
Type HC105  
B105  
VDI  
B105C  
B105TS  
IR105  
962  
AIH  
963  
N

R = rechts wie gezeichnet  
R = right hand version shown

L = links spiegelbildlich  
L = left hand version

| Bestellnummer<br>Part number | w   | r    | f | b | l <sub>2</sub> | l <sub>5</sub> | t <sub>max a</sub> | D <sub>amin</sub> | MG12 | EG35 | TI25 |
|------------------------------|-----|------|---|---|----------------|----------------|--------------------|-------------------|------|------|------|
| R/L105.0610.1.8              | 1,0 | 0,05 | 2 | 7 | 10             | 25             | 2                  | 6                 | ▲/▲  | ▲/▲  | ▲/▲  |
| R/L105.0615.1.8              | 1,5 | 0,05 | 2 | 7 | 10             | 25             | 3                  | 6                 | ▲/▲  | ▲/▲  | ▲/▲  |
| R/L105.0620.1.8              | 2,0 | 0,05 | 2 | 7 | 10             | 25             | 5                  | 6                 | ▲/▲  | ▲/▲  | ▲/▲  |
| R/L105.0610.2.8              | 1,0 | 0,05 | 2 | 7 | 15             | 35             | 2                  | 6                 | ▲/▲  | ▲/▲  | ▲/▲  |
| R/L105.0615.2.8              | 1,5 | 0,05 | 2 | 7 | 15             | 35             | 3                  | 6                 | ▲/▲  | ▲/▲  | ▲/▲  |
| R/L105.0620.2.8              | 2,0 | 0,05 | 2 | 7 | 15             | 35             | 5                  | 6                 | ▲/▲  | ▲/▲  | ▲/▲  |

▲ ab Lager / on stock Δ 4 Wochen / 4 weeks x auf Anfrage / upon request

● empfohlen / recommended

o bedingt einsetzbar / alternative recommendation

- nicht geeignet / not suitable

■ unbeschichtete HM-Sorten / uncoated grades

■ beschichtete HM-Sorten / coated grades

■ bestückt/Cermet / brazed/Cermet

Abmessungen in mm

Dimensions in mm

Ausführung R oder L angeben

State R or L version

Weitere Abmessungen auf Anfrage

Further sizes upon request

|   |   |   |   |
|---|---|---|---|
| P | ○ | ● | ● |
| M | ● | ● | ● |
| K | ● | ○ | ● |
| N | ● | - | ● |
| S | ● | - | ● |
| H | - | - | - |

HM-Sorten  
Carbide grades

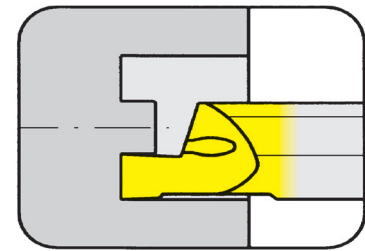
# Axialeinstechen

## Face Grooving

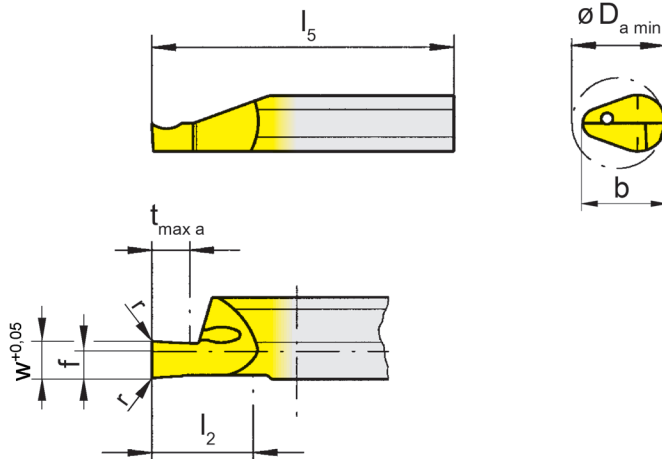
### Schneidplatte

### Insert

# 105



|                 |                       |      |
|-----------------|-----------------------|------|
| Nutaußen-Ø ab   | from outer groove Ø   | 8 mm |
| Stechtiefe      | Depth of groove       | 6 mm |
| Stechbreite bis | Width of groove up to | 3 mm |



für Klemmhalter  
for Toolholder

|      |  |
|------|--|
| Typ  | H105   |
| Type | HC105<br>B105<br>VDI<br>B105C<br>B105TS<br>IR105<br>962<br>AIH<br>963<br>N |

R = rechts wie gezeichnet  
R = right hand version shown

L = links spiegelbildlich  
L = left hand version

| Bestellnummer<br>Part number | w   | r    | f | b | l <sub>2</sub> | l <sub>5</sub> | t <sub>max a</sub> | D <sub>amin</sub> | EG35 | T125 |
|------------------------------|-----|------|---|---|----------------|----------------|--------------------|-------------------|------|------|
| R/L105.0810.1.8              | 1,0 | 0,15 | 2 | 7 | 10             | 25             | 2                  | 8                 | ▲/▲  | ▲/▲  |
| R/L105.0815.1.8              | 1,5 | 0,15 | 2 | 7 | 10             | 25             | 3                  | 8                 | ▲/▲  | ▲/▲  |
| R/L105.0820.1.8              | 2,0 | 0,15 | 2 | 7 | 10             | 25             | 4                  | 8                 | ▲/▲  | ▲/▲  |
| R/L105.0825.1.8              | 2,5 | 0,15 | 2 | 7 | 10             | 25             | 5                  | 8                 | ▲/▲  | ▲/▲  |
| R/L105.0830.1.8              | 3,0 | 0,15 | 2 | 7 | 10             | 25             | 6                  | 8                 | ▲/▲  | ▲/▲  |
| R/L105.0810.2.8              | 1,0 | 0,15 | 2 | 7 | 15             | 35             | 2                  | 8                 | ▲/▲  | ▲/▲  |
| R/L105.0815.2.8              | 1,5 | 0,15 | 2 | 7 | 15             | 35             | 3                  | 8                 | ▲/▲  | ▲/▲  |
| R/L105.0820.2.8              | 2,0 | 0,15 | 2 | 7 | 15             | 35             | 4                  | 8                 | ▲/▲  | ▲/▲  |
| R/L105.0825.2.8              | 2,5 | 0,15 | 2 | 7 | 15             | 35             | 5                  | 8                 | ▲/▲  | ▲/▲  |
| R/L105.0830.2.8              | 3,0 | 0,15 | 2 | 7 | 15             | 35             | 6                  | 8                 | ▲/▲  | ▲/▲  |

▲ ab Lager / on stock Δ 4 Wochen / 4 weeks x auf Anfrage / upon request

● empfohlen / recommended

o bedingt einsetzbar / alternative recommendation

- nicht geeignet / not suitable

■ unbeschichtete HM-Sorten / uncoated grades

■ beschichtete HM-Sorten / coated grades

■ bestückt/Cermet / brazed/Cermet

Abmessungen in mm

Dimensions in mm

Ausführung R oder L angeben

State R or L version

Weitere Abmessungen auf Anfrage

Further sizes upon request

|   |   |   |
|---|---|---|
| P | ● | ● |
| M | ● | ● |
| K | ○ | ● |
| N | - | ● |
| S | - | ● |
| H | - | - |

HM-Sorten  
Carbide grades

# Axialeinstechen

## Face Grooving

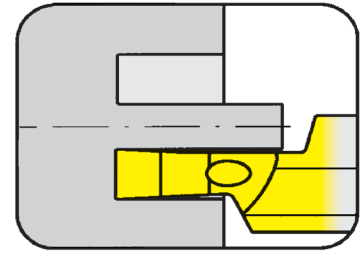


A

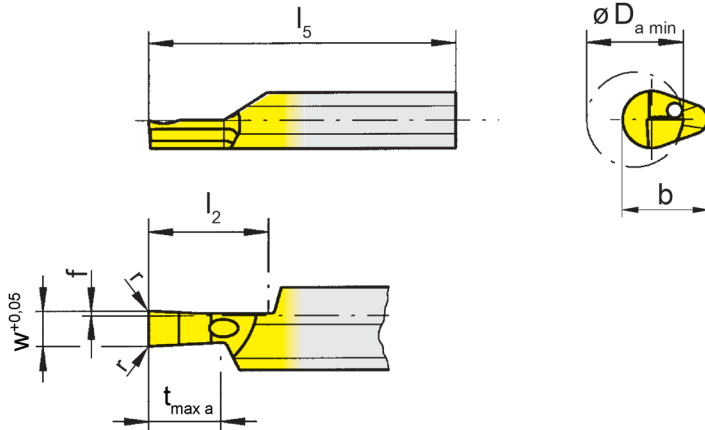
### Schneidplatte

#### Insert

# 105



|                 |                       |      |
|-----------------|-----------------------|------|
| Nutaußen-Ø ab   | from outer groove Ø   | 8 mm |
| Stechtiefe      | Depth of groove       | 6 mm |
| Stechbreite bis | Width of groove up to | 3 mm |



für Klemhalter  
for Toolholder

Typ H105  
Type HC105  
B105  
VDI  
B105C  
B105TS  
IR105  
962  
AIH  
963  
N

R = rechts wie gezeichnet  
R = right hand version shown

L = links spiegelbildlich  
L = left hand version

| Bestellnummer<br>Part number | w   | r    | f   | b | l <sub>2</sub> | l <sub>5</sub> | t <sub>maxa</sub> | D <sub>amin</sub> | EG35 | T125 |
|------------------------------|-----|------|-----|---|----------------|----------------|-------------------|-------------------|------|------|
| <b>R/L105.0810.1.9</b>       | 1,0 | 0,15 | 0,4 | 7 | 10             | 25             | 2                 | 8                 | ▲/▲  | ▲/▲  |
| <b>R/L105.0815.1.9</b>       | 1,5 | 0,15 | 0,4 | 7 | 10             | 25             | 3                 | 8                 | ▲/▲  | ▲/▲  |
| <b>R/L105.0820.1.9</b>       | 2,0 | 0,15 | 0,4 | 7 | 10             | 25             | 4                 | 8                 | ▲/▲  | ▲/▲  |
| <b>R/L105.0825.1.9</b>       | 2,5 | 0,15 | 0,4 | 7 | 10             | 25             | 5                 | 8                 | ▲/▲  | ▲/▲  |
| <b>R/L105.0830.1.9</b>       | 3,0 | 0,15 | 0,4 | 7 | 10             | 25             | 6                 | 8                 | ▲/▲  | ▲/▲  |

▲ ab Lager / on stock Δ 4 Wochen / 4 weeks x auf Anfrage / upon request

● empfohlen / recommended

o bedingt einsetzbar / alternative recommendation

- nicht geeignet / not suitable

■ unbeschichtete HM-Sorten / uncoated grades

■ beschichtete HM-Sorten / coated grades

■ bestückt/Cermet / brazed/Cermet

Abmessungen in mm

Dimensions in mm

Ausführung R oder L angeben

State R or L version

Weitere Abmessungen auf Anfrage

Further sizes upon request

|   |   |   |
|---|---|---|
| P | • | • |
| M | • | • |
| K | o | • |
| N | - | • |
| S | - | • |
| H | - | - |

HM-Sorten  
Carbide grades

# Axialeinstechen

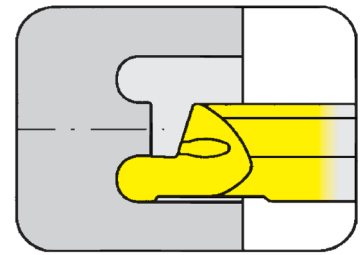
## Face Grooving



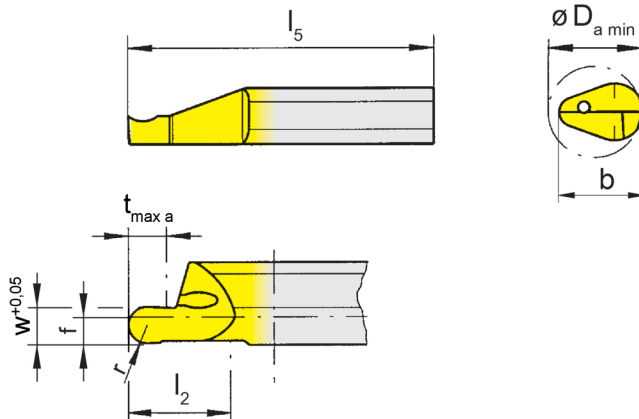
### Schneidplatte

#### Insert

# 105



|                 |                       |      |
|-----------------|-----------------------|------|
| Nutaußen-Ø ab   | from outer groove Ø   | 8 mm |
| Stechtiefe      | Depth of groove       | 6 mm |
| Stechbreite bis | Width of groove up to | 3 mm |



für Klemhalter  
for Toolholder

Typ H105  
Type HC105  
B105  
VDI  
B105C  
B105TS  
IR105  
962  
AIH  
963  
N

Vollradius  
Full radius

R = rechts wie gezeichnet  
R = right hand version shown

L = links spiegelbildlich  
L = left hand version

| Bestellnummer<br>Part number | w   | r    | f | b | l <sub>2</sub> | l <sub>5</sub> | t <sub>maxa</sub> | D <sub>amin</sub> | EG35 | T125 |
|------------------------------|-----|------|---|---|----------------|----------------|-------------------|-------------------|------|------|
| R/L105.8V10.1.8              | 1,0 | 0,50 | 2 | 7 | 10             | 25             | 2                 | 8                 | ▲/▲  | ▲/▲  |
| R/L105.8V16.1.8              | 1,6 | 0,80 | 2 | 7 | 10             | 25             | 3                 | 8                 | ▲/▲  | ▲/▲  |
| R/L105.8V20.1.8              | 2,0 | 1,00 | 2 | 7 | 10             | 25             | 4                 | 8                 | ▲/▲  | ▲/▲  |
| R/L105.8V25.1.8              | 2,5 | 1,25 | 2 | 7 | 10             | 25             | 5                 | 8                 | ▲/Δ  | ▲/▲  |
| R/L105.8V30.1.8              | 3,0 | 1,50 | 2 | 7 | 10             | 25             | 6                 | 8                 | ▲/▲  | ▲/▲  |
| R/L105.8V10.2.8              | 1,0 | 0,50 | 2 | 7 | 15             | 35             | 2                 | 8                 | ▲/▲  | ▲/▲  |
| R/L105.8V16.2.8              | 1,6 | 0,80 | 2 | 7 | 15             | 35             | 3                 | 8                 | ▲/Δ  | ▲/▲  |
| R/L105.8V20.2.8              | 2,0 | 1,00 | 2 | 7 | 15             | 35             | 4                 | 8                 | ▲/▲  | ▲/▲  |
| R/L105.8V25.2.8              | 2,5 | 1,25 | 2 | 7 | 15             | 35             | 5                 | 8                 | ▲/Δ  | ▲/Δ  |
| R/L105.8V30.2.8              | 3,0 | 1,50 | 2 | 7 | 15             | 35             | 6                 | 8                 | ▲/Δ  | ▲/▲  |

▲ ab Lager / on stock Δ 4 Wochen / 4 weeks x auf Anfrage / upon request

● empfohlen / recommended

o bedingt einsetzbar / alternative recommendation

- nicht geeignet / not suitable

■ unbeschichtete HM-Sorten / uncoated grades

■ beschichtete HM-Sorten / coated grades

■ bestückt/Cermet / brazed/Cermet

Abmessungen in mm

Dimensions in mm

Ausführung R oder L angeben

State R or L version

Weitere Abmessungen auf Anfrage

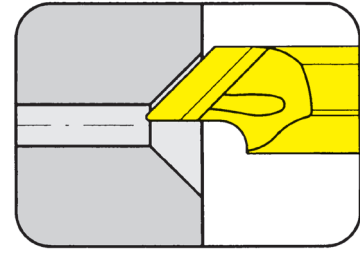
Further sizes upon request

|   |   |   |
|---|---|---|
| P | ● | ● |
| M | ● | ● |
| K | ○ | ● |
| N | - | ● |
| S | - | ● |
| H | - | - |

HM-Sorten  
Carbide grades

## Schneidplatte Insert

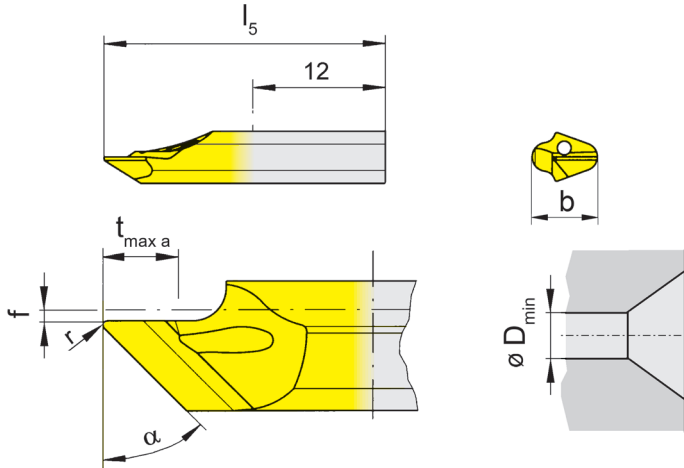
# 105



Faswinkel  
Fasenbreite bis

Angle of chamfer  
Width of chamfer up to

45°/60°  
4 mm



für Klemmhalter  
for Toolholder

Typ H105  
Type HC105  
B105  
VDI  
B105C  
B105TS  
IR105  
962  
AIH  
963  
N

R = rechts wie gezeichnet  
R = right hand version shown

L = links spiegelbildlich  
L = left hand version

| Bestellnummer<br>Part number | r   | f   | b   | $l_5$ | $t_{max}$ | $D_{min}$ | $\alpha$ | EG35 | TF45 | TI25 | TN35 |
|------------------------------|-----|-----|-----|-------|-----------|-----------|----------|------|------|------|------|
| R/L105.0045.0.1              | 0,2 | 0,5 | 5,9 | 20    | 3,5       | 1         | 45°      | ▲/▲  | ▲/▲  |      | ▲/▲  |
| R/L105.0045.1.1              | 0,2 | 0,5 | 5,9 | 25    | 3,5       | 1         | 45°      | ▲/▲  | ▲/▲  | Δ/Δ  |      |
| R/L105.0060.0.1              | 0,2 | 0,5 | 5,9 | 20    | 4,0       | 1         | 60°      | ▲/▲  | ▲/▲  |      |      |
| R/L105.0060.1.1              | 0,2 | 0,5 | 5,9 | 25    | 4,0       | 1         | 60°      | ▲/▲  | ▲/▲  | Δ/Δ  |      |

▲ ab Lager / on stock Δ 4 Wochen / 4 weeks x auf Anfrage / upon request

● empfohlen / recommended

o bedingt einsetzbar / alternative recommendation

- nicht geeignet / not suitable

■ unbeschichtete HM-Sorten / uncoated grades

■ beschichtete HM-Sorten / coated grades

■ bestückt/Cermet / brazed/Cermet

Abmessungen in mm

Dimensions in mm

Ausführung R oder L angeben

State R or L version

Weitere Abmessungen auf Anfrage

Further sizes upon request

|   |   |   |   |   |
|---|---|---|---|---|
| P | • | • | • | • |
| M | • | • | • | • |
| K | o | • | • | • |
| N | - | • | • | • |
| S | - | • | • | • |
| H | - | - | - | - |

HM-Sorten  
Carbide grades

# Rückwärtsdrehen (innen)

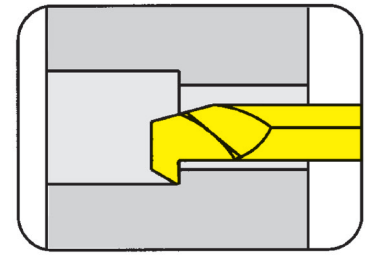
## Backboring (internal)



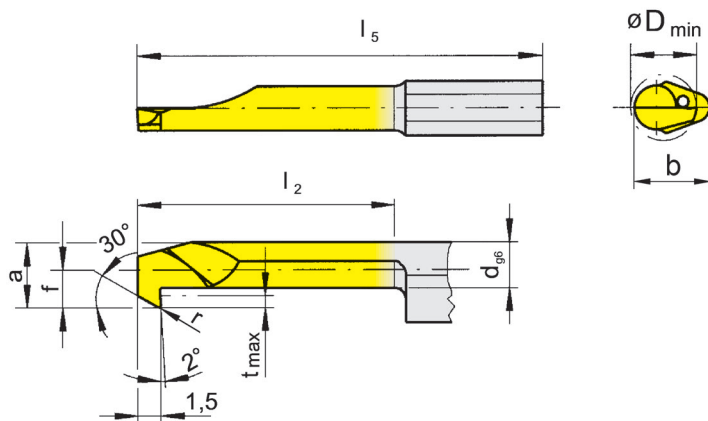
### Schneidplatte

# 105

Insert



Bohrungs-Ø ab      Bore Ø from      3 mm



für Klemmhalter  
for Toolholder

Typ      H105  
Type     HC105  
          B105  
          VDI  
          B105C  
          B105TS  
          IR105  
          962  
          AIH  
          963  
          N

R = rechts wie gezeichnet  
R = right hand version shown

L = links spiegelbildlich  
L = left hand version

| Bestellnummer<br>Part number | r    | f   | a   | d   | b   | l <sub>2</sub> | l <sub>5</sub> | t <sub>max</sub> | D <sub>min</sub> | EG35 | TH35 | T125 |
|------------------------------|------|-----|-----|-----|-----|----------------|----------------|------------------|------------------|------|------|------|
| R/L105.3013.2.3              | 0,10 | 1,3 | 2,6 | 1,9 | 5,9 | 15             | 30             | 0,5              | 3,0              | ▲/Δ  | Δ/x  | ▲/▲  |
| R/L105.3013.3.3              | 0,10 | 1,3 | 2,6 | 1,9 | 5,9 | 20             | 35             | 0,5              | 3,0              | ▲/Δ  |      | ▲/Δ  |
| R/L105.3019.2.4              | 0,15 | 1,9 | 3,7 | 2,7 | 6,4 | 15             | 30             | 0,8              | 4,0              | ▲/Δ  | x/x  | ▲/Δ  |
| R/L105.3019.4.4              | 0,15 | 1,9 | 3,7 | 2,7 | 6,4 | 25             | 40             | 0,8              | 4,0              | ▲/Δ  |      | ▲/Δ  |
| R/L105.3023.3.5              | 0,20 | 2,3 | 4,7 | 3,5 | 7,0 | 20             | 35             | 1,0              | 5,0              | ▲/▲  |      | ▲/▲  |
| R/L105.3023.5.5              | 0,20 | 2,3 | 4,7 | 3,5 | 7,0 | 30             | 45             | 1,0              | 5,0              | ▲/Δ  |      | ▲/Δ  |
| R/L105.3033.3.6              | 0,20 | 3,3 | 5,7 | 3,7 | 7,0 | 20             | 35             | 1,8              | 6,0              | ▲/Δ  |      | ▲/▲  |
| R/L105.3033.5.6              | 0,20 | 3,3 | 5,7 | 3,7 | 7,0 | 30             | 45             | 1,8              | 6,0              | ▲/Δ  |      | ▲/Δ  |
| R/L105.3040.3.7              | 0,20 | 4,0 | 6,4 | 3,7 | 7,0 | 20             | 35             | 2,5              | 6,8              | ▲/▲  |      | ▲/▲  |
| R/L105.3040.5.7              | 0,20 | 4,0 | 6,4 | 3,7 | 7,0 | 30             | 45             | 2,5              | 6,8              | ▲/Δ  |      | ▲/Δ  |
|                              |      |     |     |     |     |                |                |                  |                  | P    | •    | •    |
|                              |      |     |     |     |     |                |                |                  |                  | M    | •    | •    |
|                              |      |     |     |     |     |                |                |                  |                  | K    | •    | •    |
|                              |      |     |     |     |     |                |                |                  |                  | N    | -    | •    |
|                              |      |     |     |     |     |                |                |                  |                  | S    | -    | •    |
|                              |      |     |     |     |     |                |                |                  |                  | H    | -    | -    |

▲ ab Lager / on stock    Δ 4 Wochen / 4 weeks    x auf Anfrage / upon request

• empfohlen / recommended

o bedingt einsetzbar / alternative recommendation

- nicht geeignet / not suitable

■ unbeschichtete HM-Sorten / uncoated grades

■ beschichtete HM-Sorten / coated grades

■ bestückt/Cermet / brazed/Cermet

Abmessungen in mm

Dimensions in mm

Ausführung R oder L angeben

State R or L version

Weitere Abmessungen auf Anfrage

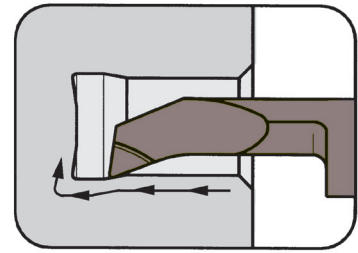
Further sizes upon request

HM-Sorten  
Carbide grades

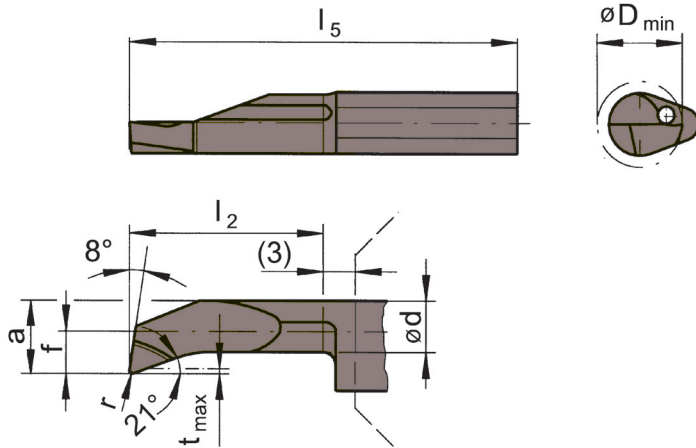
### Schneidplatte

# 105

Insert



|               |             |      |
|---------------|-------------|------|
| Bohrungs-Ø ab | Bore Ø from | 4 mm |
|---------------|-------------|------|



für Klemhalter  
for Toolholder

- Typ H105  
Type HC105  
B105  
VDI  
B105C  
B105TS  
IR105  
962  
AIH  
963  
N

R = rechts wie gezeichnet  
R = right hand version shown

L = links spiegelbildlich  
L = left hand version

| Bestellnummer<br>Part number | r    | f   | a   | d   | b   | $l_2$ | $l_5$ | $t_{max}$ | $D_{min}$ | HS36 |
|------------------------------|------|-----|-----|-----|-----|-------|-------|-----------|-----------|------|
| <b>R/L105.1819.01.1.4F</b>   | 0,10 | 1,9 | 3,7 | 2,9 | 6,4 | 10    | 25    | 0,3       | 4         | ▲▲   |
| <b>R/L105.1819.01.2.4F</b>   | 0,10 | 1,9 | 3,7 | 2,9 | 6,4 | 15    | 30    | 0,3       | 4         | ▲▲   |
| <b>R/L105.1823.15.2.5F</b>   | 0,15 | 2,3 | 4,7 | 4,0 | 7,0 | 15    | 30    | 0,5       | 5         | ▲▲   |
| <b>R/L105.1823.15.3.5F</b>   | 0,15 | 2,3 | 4,7 | 4,0 | 7,0 | 20    | 35    | 0,5       | 5         | ▲▲   |

▲ ab Lager / on stock Δ 4 Wochen / 4 weeks x auf Anfrage / upon request

● empfohlen / recommended

o bedingt einsetzbar / alternative recommendation

- nicht geeignet / not suitable

■ unbeschichtete HM-Sorten / uncoated grades

■ beschichtete HM-Sorten / coated grades

■ bestückt/Cermet / brazed/Cermet

Abmessungen in mm

Dimensions in mm

Ausführung R oder L angeben

State R or L version

Weitere Abmessungen auf Anfrage

Further sizes upon request

|   |   |
|---|---|
| P | - |
| M | - |
| K | - |
| N | - |
| S | - |
| H | • |

HM-Sorten  
Carbide grades

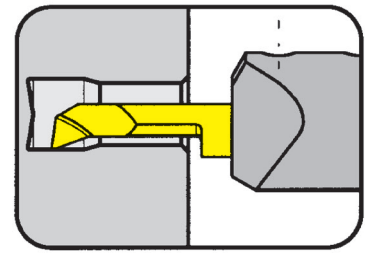
### Klemmhalter

Toolholder

## B105

mit innerer Kühlmittelzufuhr  
with through coolant supply

Bohrungs-Ø ab                      Bore Ø from                      5 mm



für Schneidplatte  
for insert

Typ      105...2  
Type

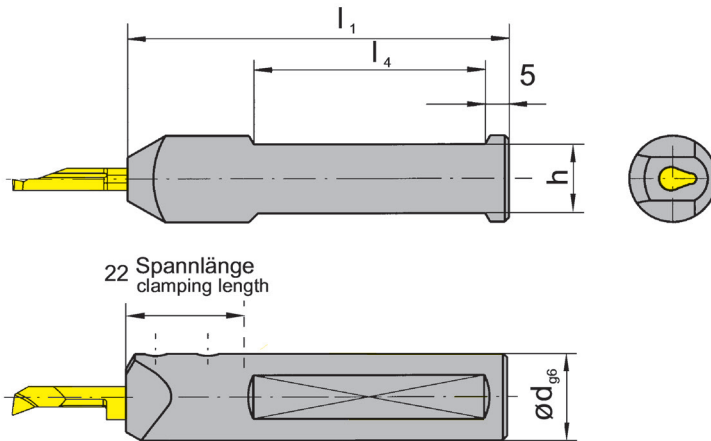


Abbildung = rechtsschneidend  
Picture = right hand cutting version

nur für Schneidplatten mit  
verlängertem Spannschaft  
only usable for inserts with  
extended clamping length

| Bestellnummer<br>Part number | d  | l <sub>1</sub> | h  | l <sub>4</sub> |
|------------------------------|----|----------------|----|----------------|
| <b>B105.0012.02</b>          | 12 | 85             | 11 | 50             |
| <b>B105.0016.02</b>          | 16 | 85             | 14 | 50             |
| <b>B105.0020.02</b>          | 20 | 100            | 18 | 55             |
| <b>B105.0022.02</b>          | 22 | 100            | 20 | 55             |

Weitere Abmessungen auf Anfrage  
Further sizes upon request

Abmessungen in mm  
Dimensions in mm

#### Bestellhinweis:

Klemmhalter sind jeweils für rechte und linke Schneidplatten verwendbar.

#### Ordering note:

Toolholders can be used with right and left hand inserts.

Das Anzugsdrehmoment der Schrauben finden Sie in den Technischen Hinweisen.

For torque specification of the screw, please see Technical Instructions.

### Ersatzteile

Spare Parts

| Klemmhalter<br>Toolholder | Spannschraube<br>Screw | TORX PLUS®-Schlüssel<br>TORX PLUS® Wrench |
|---------------------------|------------------------|---|
| B105...                   | <b>6.075T15P</b>       | <b>T15PQ</b>                              |



# Einstecken (innen)

## Grooving (internal)



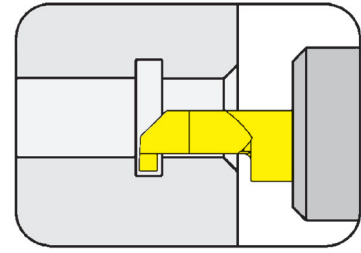
A

### Klemmhalter

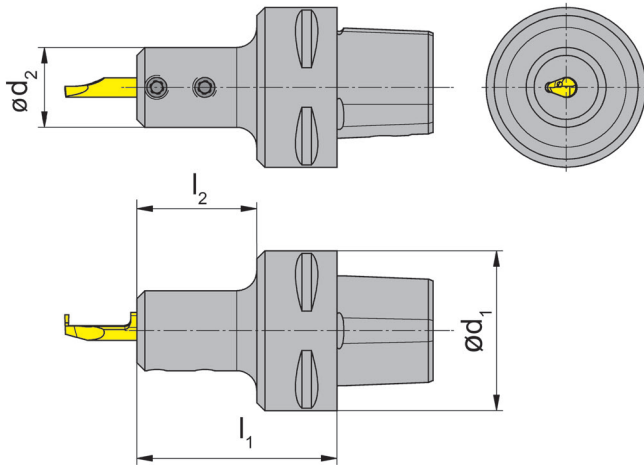
Toolholder

## B105C

mit innerer Kühlmittelzufuhr  
with through coolant supply



HORN-Polygonschaft nach ISO 26623  
HORN Polygon shank according ISO 26623



L = links wie gezeichnet  
L = left hand version shown

R = rechts spiegelbildlich  
R = right hand version

für Schneidplatte  
for insert

Typ 105...2  
Type

nur für Schneidplatten mit  
verlängertem Spannschaft  
only usable for inserts with  
extended clamping length

| Bestellnummer<br>Part number | $d_1$ | $d_2$ | $l_1$ | $l_2$ |
|------------------------------|-------|-------|-------|-------|
| <b>R/LB105.00C4.20.1.02</b>  | 40    | 20    | 50    | 20    |
| <b>R/LB105.00C6.20.1.02</b>  | 63    | 20    | 52    | 22    |

Ausführung R oder L angeben  
State R or L version

Abmessungen in mm  
Dimensions in mm

Weitere Abmessungen auf Anfrage  
Further sizes upon request

Das Anzugsdrehmoment der Schrauben finden Sie in den Technischen Hinweisen.  
For torque specification of the screw, please see Technical Instructions.

### Ersatzteile

Spare Parts

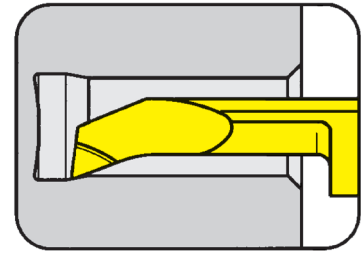
| Klemmhalter<br>Toolholder | Spannschraube<br>Screw | TORX PLUS®-Schlüssel<br>TORX PLUS® Wrench |
|---------------------------|------------------------|---|
| R/LB105...                | <b>6.075T15P</b>       | <b>T15PQ</b>                              |

### Schneidplatte

Insert

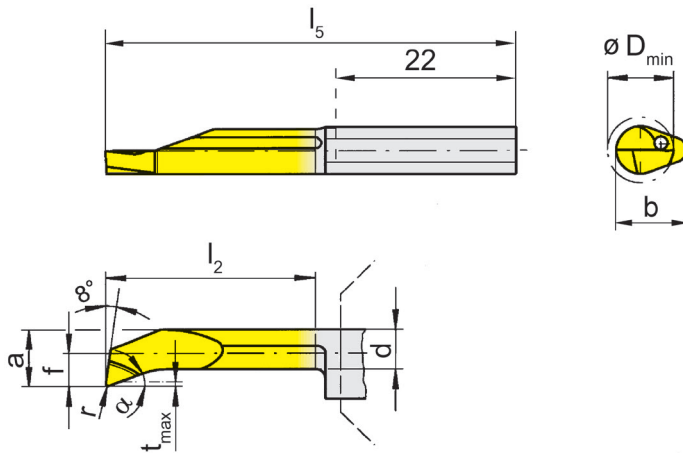
# 105

mit verlängertem Spannschaft  
with extended clamping length



Bohrungs-Ø ab                      Bore Ø from                      5 mm

Spannlänge 22 mm  
Clamping length 22 mm



für Klemmhalter  
for Toolholder

Typ        B105.0012.02  
Type      B105.0016.02  
            B105.0020.02  
            B105.0022.02  
            R/LB105.00C...02

R = rechts wie gezeichnet  
R = right hand version shown

L = links spiegelbildlich  
L = left hand version

| Bestellnummer<br>Part number | r   | f   | a   | d   | b | l <sub>2</sub> | l <sub>5</sub> | t <sub>max</sub> | D <sub>min</sub> | α   | EG35 | TF45 | TH35 | TI25 | TN35 |
|------------------------------|-----|-----|-----|-----|---|----------------|----------------|------------------|------------------|-----|------|------|------|------|------|
| R/L105.1823.4.5.2            | 0,1 | 2,3 | 4,7 | 4,2 | 7 | 25             | 50             | 0,3              | 5,0              | 20° | Δ/Δ  |      | ▲/▲  | ▲/Δ  |      |
| R/L105.1823.5.5.2            | 0,1 | 2,3 | 4,7 | 4,2 | 7 | 30             | 55             | 0,3              | 5,0              | 20° | Δ/Δ  |      | ▲/▲  | ▲/▲  |      |
| R/L105.1833.4.6.2            | 0,1 | 3,3 | 5,7 | 4,9 | 7 | 25             | 50             | 0,3              | 6,0              | 20° | Δ/Δ  | x/x  | ▲/Δ  | ▲/▲  |      |
| R/L105.1833.5.6.2            | 0,1 | 3,3 | 5,7 | 4,9 | 7 | 30             | 55             | 0,3              | 6,0              | 20° | Δ/Δ  |      | ▲/▲  | ▲/▲  |      |
| R/L105.1840.4.7.2            | 0,1 | 4,0 | 6,4 | 5,4 | 7 | 25             | 50             | 0,3              | 6,8              | 20° | Δ/Δ  |      | ▲/Δ  | ▲/▲  |      |
| R/L105.1840.5.7.2            | 0,1 | 4,0 | 6,4 | 5,4 | 7 | 30             | 55             | 0,3              | 6,8              | 20° | Δ/Δ  |      | ▲/Δ  | ▲/▲  | Δ/x  |
| R/L105.1840.7.7.2            | 0,1 | 4,0 | 6,4 | 5,4 | 7 | 40             | 65             | 0,3              | 6,8              | 20° | Δ/Δ  |      |      | ▲/Δ  |      |
| R/L105.4733.5.6.2            | 0,1 | 3,3 | 5,7 | 3,7 | 7 | 30             | 55             | 1,8              | 6,0              | 47° | Δ/Δ  |      | ▲/Δ  | ▲/Δ  |      |

▲ ab Lager / on stock    Δ 4 Wochen / 4 weeks    x auf Anfrage / upon request

● empfohlen / recommended

o bedingt einsetzbar / alternative recommendation

- nicht geeignet / not suitable

■ unbeschichtete HM-Sorten / uncoated grades

■ beschichtete HM-Sorten / coated grades

■ bestückt/Cermet / brazed/Cermet

Abmessungen in mm

Dimensions in mm

Ausführung R oder L angeben

State R or L version

Weitere Abmessungen auf Anfrage

Further sizes upon request

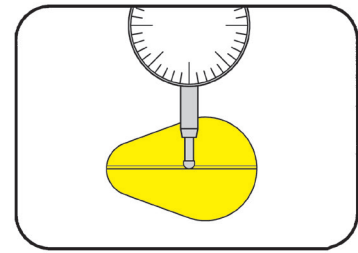
|   |   |   |   |   |   |
|---|---|---|---|---|---|
| P | ● | ● | ● | ● | ● |
| M | ● | ● | ● | ● | ● |
| K | o | ● | ● | ● | ● |
| N | - | ● | ● | ● | ● |
| S | - | ● | ● | ● | ● |
| H | - | - | - | - | - |

HM-Sorten  
Carbide grades

### Platte

Insert

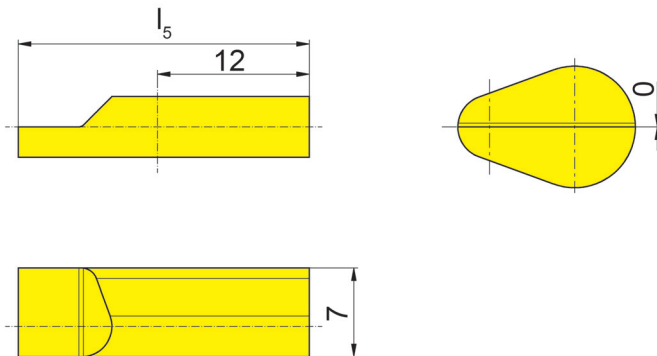
# 105



Platte zum Einrichten des Werkzeugs  
Insert for tool set up

für Klemmhalter  
for Toolholder

- Typ H105  
Type HC105  
B105  
VDI  
B105C  
B105TS  
IR105  
962  
AIH  
963  
N



R = rechts wie gezeichnet  
R = right hand version shown

L = links spiegelbildlich  
L = left hand version

| Bestellnummer<br>Part number | $l_5$ |
|------------------------------|-------|
| <b>R/L105.LEHR.H.01</b>      | 23    |

Abmessungen in mm  
Dimensions in mm

# Axialeinstechen

## Face Grooving



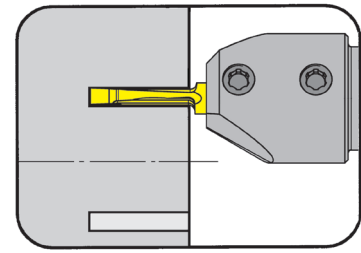
### Klemmhalter

#### Toolholder

## B105

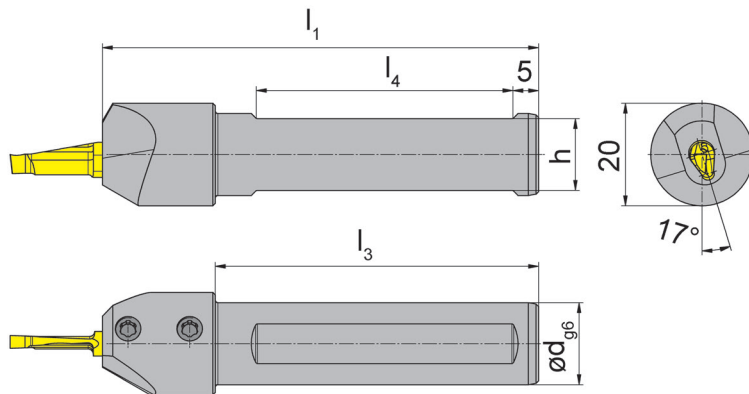
mit innerer Kühlmittelzufuhr  
with through coolant supply

|               |                     |          |
|---------------|---------------------|----------|
| Nutaußen-Ø ab | from outer groove Ø | 10 mm    |
| Stechtiefe    | Depth of groove     | 15 mm    |
| Stechbreite   | Width of groove     | 2 - 3 mm |



für Schneidplatte  
for insert

Typ A105  
Type



L = links wie gezeichnet  
L = left hand version shown

R = rechts spiegelbildlich  
R = right hand version

nur für Schneidplatten mit  
verlängertem Spannschaft  
only usable for inserts with  
extended clamping length

| Bestellnummer<br>Part number | d  | l <sub>1</sub> | l <sub>3</sub> | h  | l <sub>4</sub> |
|------------------------------|----|----------------|----------------|----|----------------|
| R/LB105.0016.12.2            | 16 | 85             | 63             | 14 | 50             |
| R/LB105.0020.12.2            | 20 | 100            | -              | 18 | 55             |

Ausführung R oder L angeben  
State R or L version

Abmessungen in mm  
Dimensions in mm

Weitere Abmessungen auf Anfrage  
Further sizes upon request

Das Anzugsdrehmoment der Schrauben finden Sie in den Technischen Hinweisen.  
For torque specification of the screw, please see Technical Instructions.

### Ersatzteile

#### Spare Parts

| Klemmhalter<br>Toolholder | Spannschraube<br>Screw | TORX PLUS®-Schlüssel<br>TORX PLUS® Wrench |
|---------------------------|------------------------|---|
| R/LB105...                | 6.075T15P              | T15PQ                                     |

# Axialeinstechen

## Face Grooving

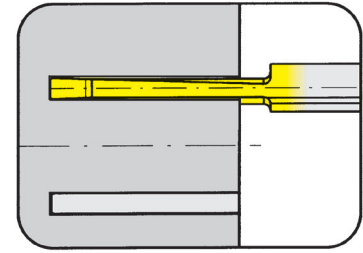


A

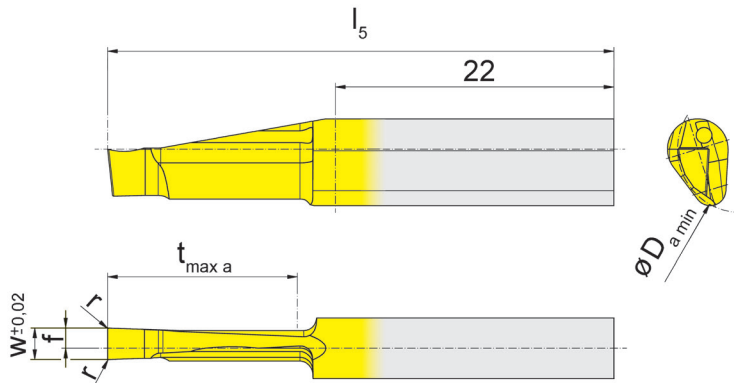
### Schneidplatte

#### Insert

## A105



|               |                     |        |
|---------------|---------------------|--------|
| Nutaußen-Ø ab | from outer groove Ø | 10 mm  |
| Stechtiefe    | Depth of groove     | 15 mm  |
| Stechbreite   | Width of groove     | 2-3 mm |



für Klemmhalter  
for Toolholder

Typ B105...12.2  
Type

L = links wie gezeichnet  
L = left hand version shown

R = rechts spiegelbildlich  
R = right hand version

| Bestellnummer<br>Part number | w   | r   | f   | l <sub>5</sub> | t <sub>max a</sub> | D <sub>amin</sub> |  | EG35 | T125 |   |
|------------------------------|-----|-----|-----|----------------|--------------------|-------------------|--|------|------|---|
| R/LA105.1020.2.2             | 2,0 | 0,1 | 1,4 | 40             | 15                 | 10                |  | ▲/▲  | ▲/▲  |   |
| R/LA105.1025.2.2             | 2,5 | 0,1 | 1,6 | 40             | 15                 | 10                |  | ▲/▲  | ▲/▲  |   |
| R/LA105.1030.2.2             | 3,0 | 0,1 | 1,0 | 40             | 15                 | 10                |  | ▲/▲  | ▲/▲  |   |
|                              |     |     |     |                |                    |                   |  | P    | •    | • |
|                              |     |     |     |                |                    |                   |  | M    | •    | • |
|                              |     |     |     |                |                    |                   |  | K    | •    | • |
|                              |     |     |     |                |                    |                   |  | N    | -    | • |
|                              |     |     |     |                |                    |                   |  | S    | -    | • |
|                              |     |     |     |                |                    |                   |  | H    | -    | - |

▲ ab Lager / on stock Δ 4 Wochen / 4 weeks x auf Anfrage / upon request

● empfohlen / recommended

o bedingt einsetzbar / alternative recommendation

- nicht geeignet / not suitable

■ unbeschichtete HM-Sorten / uncoated grades

■ beschichtete HM-Sorten / coated grades

■ bestückt/Cermet / brazed/Cermet

Abmessungen in mm

Dimensions in mm

Weitere Abmessungen auf Anfrage

Further sizes upon request

HM-Sorten

Carbide grades

Ausführung R oder L angeben

State R or L version

#### Hinweis:

Schneidplatte RA105 in Klemmhalter RB105...12.2 und Schneidplatte LA105 in Klemmhalter LB105...12.2 verwenden.

#### Note:

Use insert RA105 in toolholder RB105...12.2 use insert LA105 in toolholder LB105...12.2.

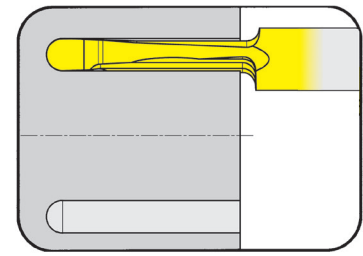
Axialstechen ins Volle bei voller Stechtiefe nur bei D<sub>amin</sub> 10 - 40 mm möglich!

Face grooving with full width of the full depth only possible between D<sub>amin</sub> 10 - 40 mm!

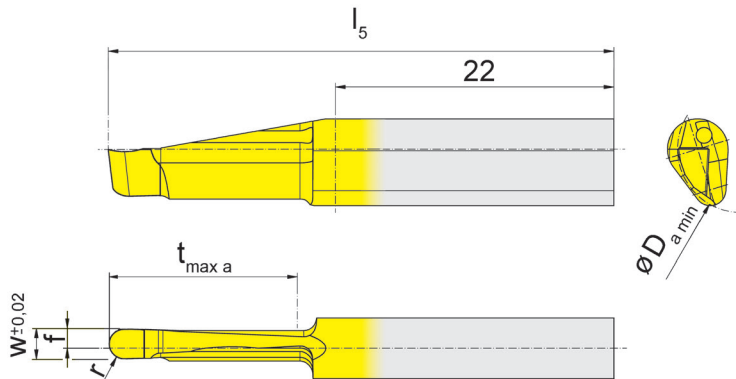
### Schneidplatte

#### Insert

## A105



|               |                     |        |
|---------------|---------------------|--------|
| Nutaußen-Ø ab | from outer groove Ø | 10 mm  |
| Stechtiefe    | Depth of groove     | 15 mm  |
| Stechbreite   | Width of groove     | 2-3 mm |



für Klemhalter  
for Toolholder

Typ B105...12.2  
Type

L = links wie gezeichnet  
L = left hand version shown

R = rechts spiegelbildlich  
R = right hand version

Vollradius  
Full radius

| Bestellnummer<br>Part number | w   | r    | f   | l <sub>5</sub> | t <sub>max a</sub> | D <sub>amin</sub> |  | EG35 | T125 |   |
|------------------------------|-----|------|-----|----------------|--------------------|-------------------|--|------|------|---|
| R/LA105.1020.10.2.2          | 2,0 | 1,00 | 1,4 | 40             | 15                 | 10                |  | ▲/Δ  | ▲/▲  |   |
| R/LA105.1025.12.2.2          | 2,5 | 1,25 | 1,6 | 40             | 15                 | 10                |  | Δ/Δ  | ▲/▲  |   |
| R/LA105.1030.15.2.2          | 3,0 | 1,50 | 1,9 | 40             | 15                 | 10                |  | ▲/Δ  | ▲/▲  |   |
|                              |     |      |     |                |                    |                   |  | P    | •    | • |
|                              |     |      |     |                |                    |                   |  | M    | •    | • |
|                              |     |      |     |                |                    |                   |  | K    | ○    | • |
|                              |     |      |     |                |                    |                   |  | N    | -    | • |
|                              |     |      |     |                |                    |                   |  | S    | -    | • |
|                              |     |      |     |                |                    |                   |  | H    | -    | - |

▲ ab Lager / on stock Δ 4 Wochen / 4 weeks x auf Anfrage / upon request

● empfohlen / recommended

○ bedingt einsetzbar / alternative recommendation

- nicht geeignet / not suitable

■ unbeschichtete HM-Sorten / uncoated grades

■ beschichtete HM-Sorten / coated grades

■ bestückt/Cermet / brazed/Cermet

Abmessungen in mm

Dimensions in mm

Weitere Abmessungen auf Anfrage

Further sizes upon request

HM-Sorten

Carbide grades

Ausführung R oder L angeben

State R or L version

#### Hinweis:

Schneidplatte RA105 in Klemhalter RB105...12.2 und Schneidplatte LA105 in Klemhalter LB105...12.2 verwenden.

#### Note:

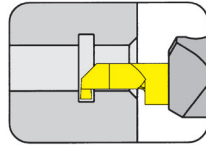
Use insert RA105 in toolholder RB105...12.2 use insert LA105 in toolholder LB105...12.2.

Axialstechen ins Volle bei voller Stechtiefe nur bei D<sub>amin</sub> 10 - 40 mm möglich!

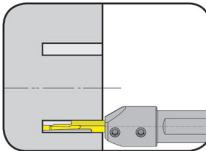
Face grooving with full width of the full depth only possible between D<sub>amin</sub> 10 - 40 mm!



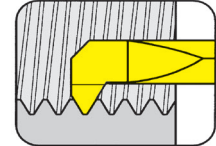
Klemmhalter  
Toolholder  
B109/B105



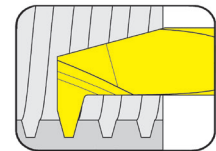
Seite/Page  
A121-A123



Seite/Page  
A136

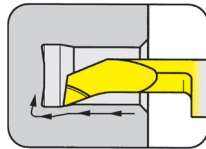


Seite/Page  
A133

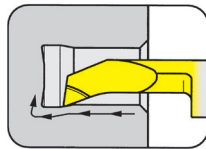


Seite/Page  
A134

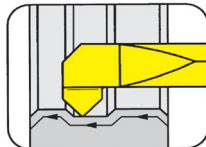
Schneidplatte  
Insert  
109/A109



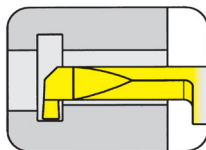
Seite/Page  
A124-A125



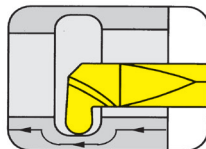
Seite/Page  
A126-A127



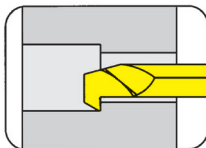
Seite/Page  
A128



Seite/Page  
A129-A130

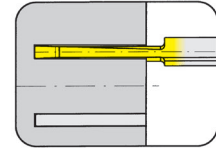


Seite/Page  
A131

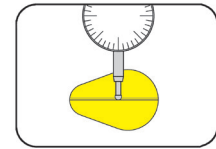


Seite/Page  
A132

Platte  
Platte  
109



Seite/Page  
A137



Seite/Page  
A135



**109**



**Klemmhalter mit  
Schneidplatten**

Stechbreite 1,0 - 2,0 mm

**Toolholder with  
Inserts**

Width of groove 1,0 - 2,0 mm

# HCG - HORN Catalogue Guide

## INNENBEARBEITUNG / INTERNAL GROOVING

| Bohrungs-Ø<br>Bore Ø | Artikelgruppen / Product line |     |     |     |     |     |     |     |     |     |     |     |
|----------------------|-------------------------------|-----|-----|-----|-----|-----|-----|-----|-----|-----|-----|-----|
|                      | 105                           | 109 | 110 | 106 | 107 | 108 | 10P | 111 | 11P | 114 | 116 | 18P |
| ≥ 0,2                | •                             |     |     |     |     |     |     |     |     |     |     |     |
| ≥ 0,5                | •                             |     |     |     |     |     |     |     |     |     |     |     |
| ≥ 0,7                | •                             |     |     |     |     |     |     |     |     |     |     |     |
| ≥ 1,0                | •                             |     |     |     |     |     |     |     |     |     |     |     |
| ≥ 1,5                | •                             |     |     |     |     |     |     |     |     |     |     |     |
| ≥ 2,0                | •                             |     |     |     |     |     |     |     |     |     |     |     |
| ≥ 3,0                | •                             |     |     |     |     |     |     |     |     |     |     |     |
| ≥ 4,0                | •                             |     |     |     |     |     |     |     |     |     |     |     |
| ≥ 5,0                | •                             |     |     |     |     |     |     |     |     |     |     |     |
| ≥ 6,0                | •                             | •   | •   | •   |     |     |     |     |     |     |     |     |
| ≥ 6,8                |                               | •   | •   | •   |     |     |     |     |     |     |     |     |
| ≥ 7,0                |                               | •   |     |     | •   |     |     |     |     |     |     |     |
| ≥ 7,8                |                               |     | •   |     | •   | •   |     |     |     |     |     |     |
| ≥ 8,0                |                               |     | •   |     | •   | •   |     |     |     |     |     |     |
| ≥ 9,0                |                               |     | •   |     | •   | •   | •   |     |     |     |     |     |
| ≥ 10,0               |                               |     | •   |     |     |     | •   | •   | •   |     |     |     |
| ≥ 10,5               |                               |     |     |     |     |     |     |     | •   |     |     |     |
| ≥ 11,0               |                               |     |     |     |     |     |     | •   | •   |     |     |     |
| ≥ 11,5               |                               |     |     |     |     |     |     |     | •   |     |     |     |
| ≥ 13,8               |                               |     |     |     |     |     |     |     |     | •   |     |     |
| ≥ 14,0               |                               |     |     |     |     |     |     |     |     | •   | •   |     |
| ≥ 16,0               |                               |     |     |     |     |     |     |     |     |     | •   |     |
| ≥ 16,5               |                               |     |     |     |     |     |     |     |     | (•) |     |     |
| ≥ 18,0               |                               |     |     |     |     |     |     |     |     |     |     | •   |

|                               |     |     |     |     |     |     |     |     |     |              |     |     |
|-------------------------------|-----|-----|-----|-----|-----|-----|-----|-----|-----|--------------|-----|-----|
| Stechtiefe<br>Depth of groove | 2,5 | 2,5 | 4,0 | 0,8 | 2,0 | 1,0 | 3,0 | 2,3 | 3,5 | 4,0<br>(6,5) | 4,3 | 8,0 |
|-------------------------------|-----|-----|-----|-----|-----|-----|-----|-----|-----|--------------|-----|-----|

|                                |         |         |         |         |         |         |         |         |         |         |         |         |
|--------------------------------|---------|---------|---------|---------|---------|---------|---------|---------|---------|---------|---------|---------|
| Stechbreite<br>Width of groove | 0,5-2,0 | 1,0-2,0 | 1,0-3,0 | 0,7-1,5 | 1,0-2,0 | 0,7-2,0 | 1,0-3,0 | 0,7-3,0 | 1,0-3,0 | 0,7-3,0 | 0,7-4,0 | 2,0-3,0 |
|--------------------------------|---------|---------|---------|---------|---------|---------|---------|---------|---------|---------|---------|---------|

| Bearbeitung / Machining         |   |   |   |   |   |   |   |   |   |   |   |   |
|---------------------------------|---|---|---|---|---|---|---|---|---|---|---|---|
| Einstechen / Grooving           | • | • | • | • | • | • | • | • | • | • | • | • |
| Ausdrehen / Boring              | • | • | • | • | • | • |   | • |   | • | • |   |
| Gewindedrehen / Threading       | • | • |   |   | • | • |   | • |   | • | • |   |
| Fasen / Chamfering              | • | • |   | • | • | • |   | • |   | • | • |   |
| Axialeinstechen / Face Grooving | • | • | • |   |   |   |   |   |   | • |   |   |
| Hartdrehen / Hard turning       | • |   |   |   |   | • |   | • |   | • | • |   |

Sonderwerkzeuge sind auf Anfrage erhältlich  
Special tools upon request

Abmessung in mm  
Dimensions in mm

# Einstechen und Ausdrehen

## Grooving and Boring



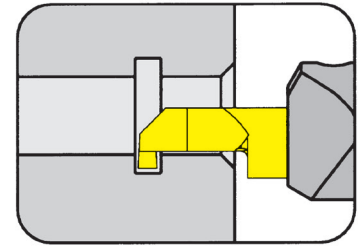
A

### Klemmhalter

Toolholder

## B109

mit innerer Kühlmittelzufuhr  
with through coolant supply



Bohrungs-Ø ab  
Stechtiefe bis  
Stechbreite bis

Bore Ø from  
Depth of groove up to  
Width of groove up to

6,0 mm  
2,5 mm  
2,0 mm

für Schneidplatte  
for Insert

Typ 109  
Type

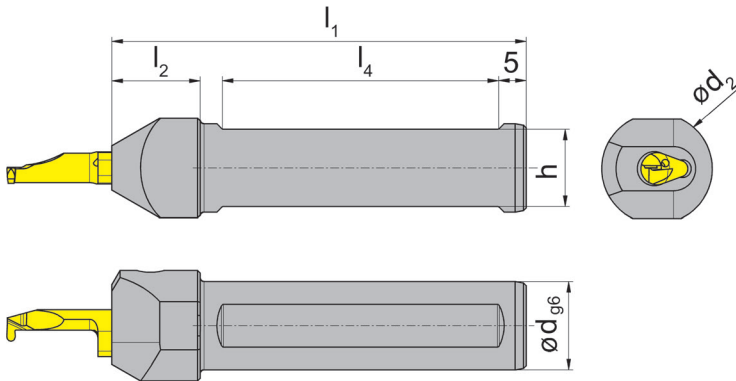


Abbildung = rechtsschneidend  
Picture = right hand cutting version

| Bestellnummer<br>Part number | d  | l <sub>1</sub> | h  | l <sub>4</sub> | l <sub>2</sub> | d <sub>2</sub> |
|------------------------------|----|----------------|----|----------------|----------------|----------------|
| <b>B109.0012.01</b>          | 12 | 75             | 10 | 50             | 16             | 20             |
| <b>B109.0016.01</b>          | 16 | 75             | 14 | 50             | 16             | 20             |
| <b>B109.0020.01</b>          | 20 | 90             | 18 | 55             | -              | 20             |
| <b>B109.0025.01</b>          | 25 | 100            | 23 | 55             | -              | 25             |

Weitere Abmessungen auf Anfrage  
Further sizes upon request

Abmessungen in mm  
Dimensions in mm

#### Bestellhinweis:

Klemmhalter sind jeweils für rechte und linke Schneidplatten verwendbar.

#### Ordering note:

Toolholders can be used with right and left hand inserts.

Das Anzugsdrehmoment der Schrauben finden Sie in den Technischen Hinweisen.

For torque specification of the screw, please see Technical Instructions.

### Ersatzteile

Spare Parts

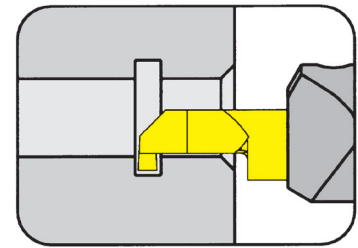
| Klemmhalter<br>Toolholder | Spannschraube<br>Screw | TORX PLUS®-Schlüssel<br>TORX PLUS® Wrench |
|---------------------------|------------------------|---|
| B109...                   | <b>6.075T15P</b>       | <b>T15PQ</b>                              |

### Klemmhalter

Toolholder

## B109

mit innerer Kühlmittelzufuhr  
with through coolant supply



|                 |                       |        |
|-----------------|-----------------------|--------|
| Bohrungs-Ø ab   | Bore Ø from           | 6,0 mm |
| Stechtiefe      | Depth of groove       | 2,5 mm |
| Stechbreite bis | Width of groove up to | 2,0 mm |

für Schneidplatte  
for Insert

Typ 109  
Type

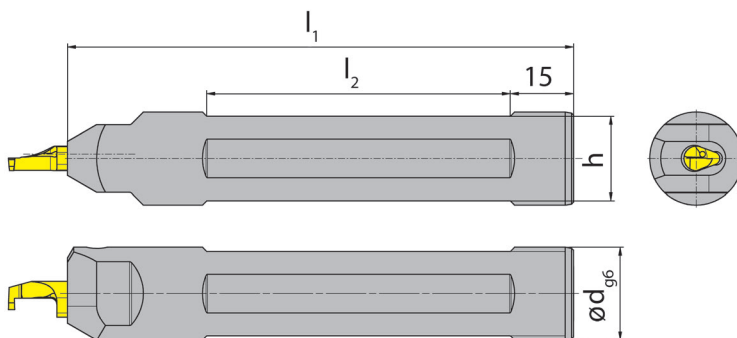


Abbildung = rechtsschneidend  
Picture = right hand cutting version

| Bestellnummer<br>Part number | d  | l <sub>1</sub> | h  | l <sub>2</sub> |
|------------------------------|----|----------------|----|----------------|
| <b>B109.0022.1.2.01</b>      | 22 | 120            | 20 | 72             |

Weitere Abmessungen auf Anfrage  
Further sizes upon request

Abmessungen in mm  
Dimensions in mm

#### Bestellhinweis:

Klemmhalter sind jeweils für rechte und linke Schneidplatten verwendbar.

#### Ordering note:

Toolholders can be used with right and left hand inserts.

Das Anzugsdrehmoment der Schrauben finden Sie in den Technischen Hinweisen.

For torque specification of the screw, please see Technical Instructions.

### Ersatzteile

Spare Parts

|                                  |                               |  |
|----------------------------------|-------------------------------|--|
| <b>Klemmhalter</b><br>Toolholder | <b>Spannschraube</b><br>Screw | <b>TORX PLUS®-Schlüssel</b><br>TORX PLUS® Wrench |
| B109.0022.1.2.01                 | <b>6.075T15P</b>              | <b>T15PQ</b>                                     |

# Einstechen und Ausdrehen

## Grooving and Boring



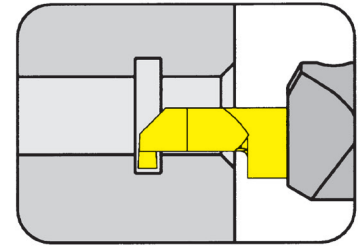
A

### Klemmhalter

Toolholder

## B105

mit innerer Kühlmittelzufuhr  
with through coolant supply



|               |                 |            |
|---------------|-----------------|------------|
| Bohrungs-Ø ab | Bore Ø from     | 0,2/6,0 mm |
| Stechtiefe    | Depth of groove | 2,5 mm     |
| Stechbreite   | Width of groove | 2,0 mm     |

für Schneidplatte  
for Insert

Typ 105  
Type 109

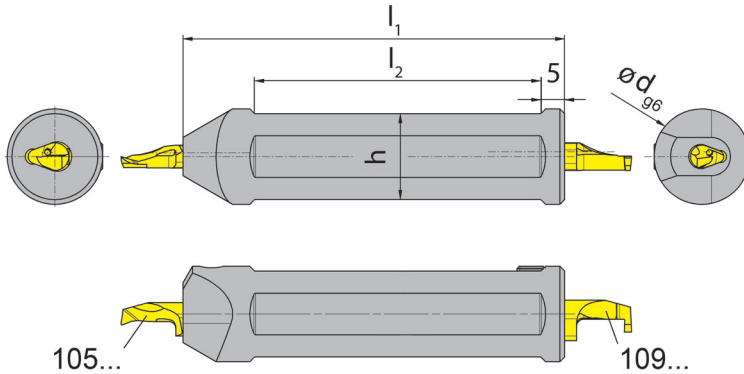


Abbildung = rechtsschneidend  
Picture = right hand cutting version

| Bestellnummer<br>Part number | d  | l <sub>1</sub> | h  | l <sub>2</sub> |
|------------------------------|----|----------------|----|----------------|
| <b>B105.0020.1.09</b>        | 20 | 80             | 18 | 60             |

Weitere Abmessungen auf Anfrage  
Further sizes upon request

Abmessungen in mm  
Dimensions in mm

#### Bestellhinweis:

Klemmhalter sind jeweils für rechte und linke Schneidplatten verwendbar.

#### Ordering note:

Toolholders can be used with right and left hand inserts.

Das Anzugsdrehmoment der Schrauben finden Sie in den Technischen Hinweisen.

For torque specification of the screw, please see Technical Instructions.

### Ersatzteile

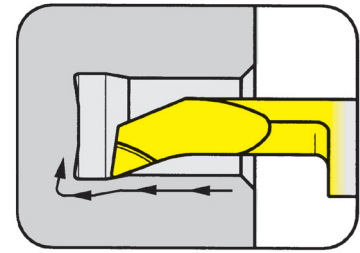
Spare Parts

|                                  |                               |  |
|----------------------------------|-------------------------------|--|
| <b>Klemmhalter</b><br>Toolholder | <b>Spannschraube</b><br>Screw | <b>TORX PLUS®-Schlüssel</b><br>TORX PLUS® Wrench |
| B105.0020.1.09                   | <b>6.075T15P</b>              | <b>T15PQ</b>                                     |

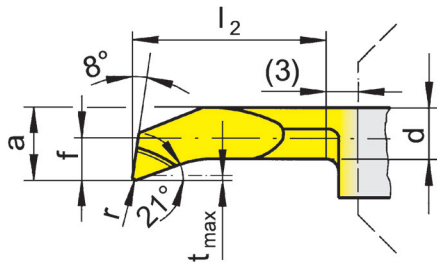
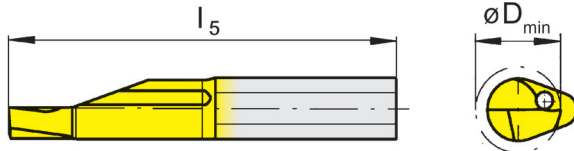
### Schneidplatte

# 109

### Insert



Bohrungs-Ø ab                      Bore Ø from                      6 mm



für Klemhalter  
for Toolholder

Typ        B109  
Type

R = rechts wie gezeichnet  
R = right hand version shown

L = links spiegelbildlich  
L = left hand version

| Bestellnummer<br>Part number | r   | f   | a   | d | l <sub>2</sub> | l <sub>5</sub> | t <sub>max</sub> | D <sub>min</sub> | TH35 |
|------------------------------|-----|-----|-----|---|----------------|----------------|------------------|------------------|------|
| R/L109.1828.1.6              | 0,2 | 2,8 | 5,7 | 5 | 10             | 28             | 0,4              | 6                | Δ/Δ  |
| R/L109.1828.2.6              | 0,2 | 2,8 | 5,7 | 5 | 15             | 33             | 0,4              | 6                | Δ/Δ  |
| R/L109.1828.3.6              | 0,2 | 2,8 | 5,7 | 5 | 20             | 38             | 0,4              | 6                | ▲/Δ  |
| R/L109.1828.4.6              | 0,2 | 2,8 | 5,7 | 5 | 25             | 43             | 0,4              | 6                | Δ/Δ  |
| R/L109.1828.5.6              | 0,2 | 2,8 | 5,7 | 5 | 30             | 48             | 0,4              | 6                | ▲/▲  |
| R/L109.1828.6.6              | 0,2 | 2,8 | 5,7 | 5 | 35             | 53             | 0,4              | 6                | ▲/▲  |
| R/L109.1828.7.6              | 0,2 | 2,8 | 5,7 | 5 | 40             | 58             | 0,4              | 6                | ▲/▲  |
| R/L109.1838.2.7              | 0,2 | 3,8 | 6,7 | 6 | 15             | 33             | 0,4              | 7                | Δ/Δ  |
| R/L109.1838.3.7              | 0,2 | 3,8 | 6,7 | 6 | 20             | 38             | 0,4              | 7                | Δ/Δ  |
| R/L109.1838.4.7              | 0,2 | 3,8 | 6,7 | 6 | 25             | 43             | 0,4              | 7                | Δ/Δ  |
| R/L109.1838.5.7              | 0,2 | 3,8 | 6,7 | 6 | 30             | 48             | 0,4              | 7                | ▲/▲  |
| R/L109.1838.6.7              | 0,2 | 3,8 | 6,7 | 6 | 35             | 53             | 0,4              | 7                | ▲/▲  |
| R/L109.1838.7.7              | 0,2 | 3,8 | 6,7 | 6 | 40             | 58             | 0,4              | 7                | ▲/▲  |
| R/L109.1838.8.7              | 0,2 | 3,8 | 6,7 | 6 | 45             | 63             | 0,4              | 7                | ▲/▲  |

▲ ab Lager / on stock    Δ 4 Wochen / 4 weeks    x auf Anfrage / upon request

● empfohlen / recommended

o bedingt einsetzbar / alternative recommendation

- nicht geeignet / not suitable

■ unbeschichtete HM-Sorten / uncoated grades

■ beschichtete HM-Sorten / coated grades

■ bestückt/Cermet / brazed/Cermet

|   |   |
|---|---|
| P | • |
| M | • |
| K | • |
| N | • |
| S | • |
| H | - |

Abmessungen in mm

Dimensions in mm

Ausführung R oder L angeben

State R or L version

Weitere Abmessungen auf Anfrage

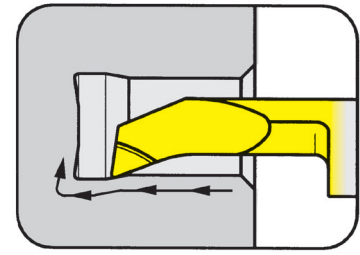
Further sizes upon request

HM-Sorten  
Carbide grades

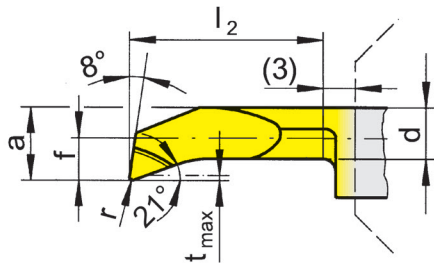
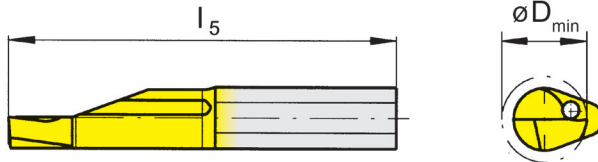
### Schneidplatte

Insert

# 109



Bohrungs-Ø ab                      Bore Ø from                      6 mm



für Klemhalter  
for Toolholder

Typ        B109  
Type

R = rechts wie gezeichnet  
R = right hand version shown

L = links spiegelbildlich  
L = left hand version

| Bestellnummer<br>Part number | r   | f   | a   | d | l <sub>2</sub> | l <sub>5</sub> | t <sub>max</sub> | D <sub>min</sub> | TH35 |
|------------------------------|-----|-----|-----|---|----------------|----------------|------------------|------------------|------|
| R/L109.1828.04.1.6           | 0,4 | 2,8 | 5,7 | 5 | 10             | 28             | 0,4              | 6                | ΔΔ   |
| R/L109.1828.04.2.6           | 0,4 | 2,8 | 5,7 | 5 | 15             | 33             | 0,4              | 6                | ΔΔ   |
| R/L109.1828.04.3.6           | 0,4 | 2,8 | 5,7 | 5 | 20             | 38             | 0,4              | 6                | ΔΔ   |
| R/L109.1828.04.4.6           | 0,4 | 2,8 | 5,7 | 5 | 25             | 43             | 0,4              | 6                | ΔΔ   |
| R/L109.1828.04.5.6           | 0,4 | 2,8 | 5,7 | 5 | 30             | 48             | 0,4              | 6                | ▲▲   |
| R/L109.1828.04.6.6           | 0,4 | 2,8 | 5,7 | 5 | 35             | 53             | 0,4              | 6                | ▲▲   |
| R/L109.1828.04.7.6           | 0,4 | 2,8 | 5,7 | 5 | 40             | 58             | 0,4              | 6                | ▲▲   |
| R/L109.1838.04.2.7           | 0,4 | 3,8 | 6,7 | 6 | 15             | 33             | 0,4              | 7                | ΔΔ   |
| R/L109.1838.04.3.7           | 0,4 | 3,8 | 6,7 | 6 | 20             | 38             | 0,4              | 7                | ΔΔ   |
| R/L109.1838.04.4.7           | 0,4 | 3,8 | 6,7 | 6 | 25             | 43             | 0,4              | 7                | ΔΔ   |
| R/L109.1838.04.5.7           | 0,4 | 3,8 | 6,7 | 6 | 30             | 48             | 0,4              | 7                | ▲▲   |
| R/L109.1838.04.6.7           | 0,4 | 3,8 | 6,7 | 6 | 35             | 53             | 0,4              | 7                | ▲▲   |
| R/L109.1838.04.7.7           | 0,4 | 3,8 | 6,7 | 6 | 40             | 58             | 0,4              | 7                | ▲▲   |
| R/L109.1838.04.8.7           | 0,4 | 3,8 | 6,7 | 6 | 45             | 63             | 0,4              | 7                | ▲▲   |

- ▲ ab Lager / on stock    Δ 4 Wochen / 4 weeks    x auf Anfrage / upon request
- empfohlen / recommended
- o bedingt einsetzbar / alternative recommendation
- nicht geeignet / not suitable
- unbeschichtete HM-Sorten / uncoated grades
- beschichtete HM-Sorten / coated grades
- bestückt/Cermet / brazed/Cermet

|   |   |
|---|---|
| P | • |
| M | • |
| K | • |
| N | • |
| S | • |
| H | - |

Abmessungen in mm  
Dimensions in mm

HM-Sorten  
Carbide grades

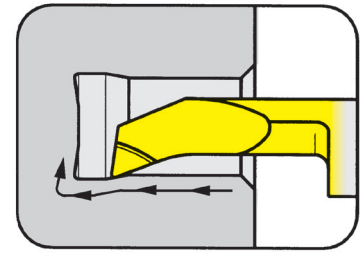
Ausführung R oder L angeben  
State R or L version

Weitere Abmessungen auf Anfrage  
Further sizes upon request

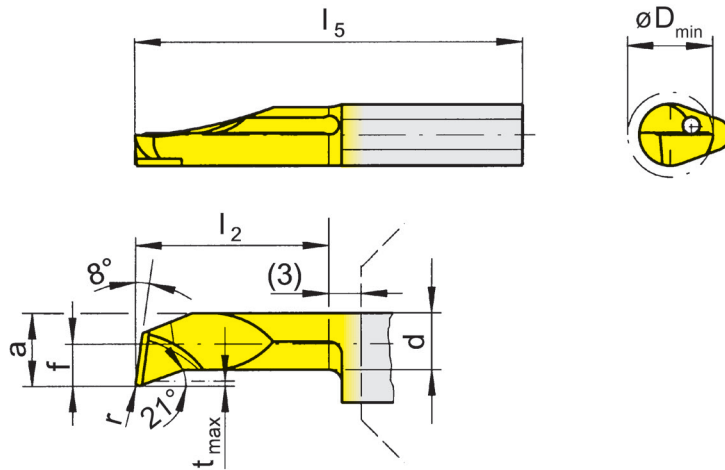
### Schneidplatte

# 109

### Insert



Bohrungs-Ø ab      Bore Ø from      6 mm



für Klemmhalter  
for Toolholder

Typ      B109  
Type

R = rechts wie gezeichnet  
R = right hand version shown

L = links spiegelbildlich  
L = left hand version

verlängerte Spantreppe  
(Geometrie HV)  
extended chip breaker  
(geometry HV)

| Bestellnummer<br>Part number | r   | f   | a   | d | l <sub>2</sub> | l <sub>5</sub> | t <sub>max</sub> | D <sub>min</sub> | TH35 |
|------------------------------|-----|-----|-----|---|----------------|----------------|------------------|------------------|------|
| R/L109.1828.1.HV6            | 0,2 | 2,8 | 5,7 | 5 | 10             | 28             | 0,4              | 6                | Δ/Δ  |
| R/L109.1828.2.HV6            | 0,2 | 2,8 | 5,7 | 5 | 15             | 33             | 0,4              | 6                | Δ/Δ  |
| R/L109.1828.3.HV6            | 0,2 | 2,8 | 5,7 | 5 | 20             | 38             | 0,4              | 6                | Δ/Δ  |
| R/L109.1828.4.HV6            | 0,2 | 2,8 | 5,7 | 5 | 25             | 43             | 0,4              | 6                | Δ/Δ  |
| R/L109.1828.5.HV6            | 0,2 | 2,8 | 5,7 | 5 | 30             | 48             | 0,4              | 6                | ▲/▲  |
| R/L109.1828.6.HV6            | 0,2 | 2,8 | 5,7 | 5 | 35             | 53             | 0,4              | 6                | ▲/▲  |
| R/L109.1828.7.HV6            | 0,2 | 2,8 | 5,7 | 5 | 40             | 58             | 0,4              | 6                | ▲/▲  |
| R/L109.1838.2.HV7            | 0,2 | 3,8 | 6,7 | 6 | 15             | 33             | 0,4              | 7                | Δ/Δ  |
| R/L109.1838.3.HV7            | 0,2 | 3,8 | 6,7 | 6 | 20             | 38             | 0,4              | 7                | Δ/Δ  |
| R/L109.1838.4.HV7            | 0,2 | 3,8 | 6,7 | 6 | 25             | 43             | 0,4              | 7                | Δ/Δ  |
| R/L109.1838.5.HV7            | 0,2 | 3,8 | 6,7 | 6 | 30             | 48             | 0,4              | 7                | ▲/▲  |
| R/L109.1838.6.HV7            | 0,2 | 3,8 | 6,7 | 6 | 35             | 53             | 0,4              | 7                | ▲/▲  |
| R/L109.1838.7.HV7            | 0,2 | 3,8 | 6,7 | 6 | 40             | 58             | 0,4              | 7                | ▲/▲  |
| R/L109.1838.8.HV7            | 0,2 | 3,8 | 6,7 | 6 | 45             | 63             | 0,4              | 7                | ▲/▲  |

▲ ab Lager / on stock    Δ 4 Wochen / 4 weeks    x auf Anfrage / upon request

● empfohlen / recommended

o bedingt einsetzbar / alternative recommendation

- nicht geeignet / not suitable

■ unbeschichtete HM-Sorten / uncoated grades

■ beschichtete HM-Sorten / coated grades

■ bestückt/Cermet / brazed/Cermet

Abmessungen in mm

Dimensions in mm

Ausführung R oder L angeben

State R or L version

Weitere Abmessungen auf Anfrage

Further sizes upon request

|   |   |
|---|---|
| P | • |
| M | • |
| K | • |
| N | • |
| S | • |
| H | - |

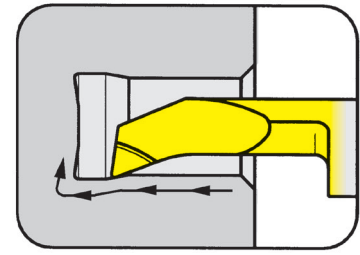
HM-Sorten  
Carbide grades



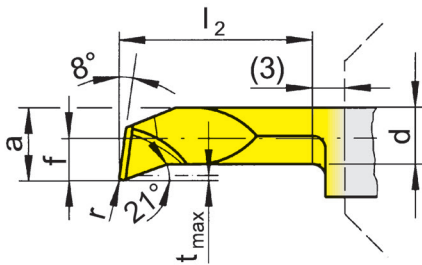
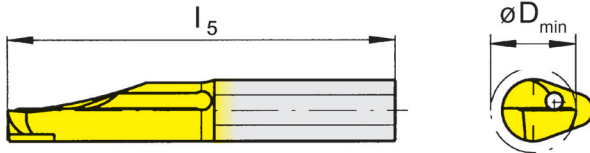
### Schneidplatte

Insert

# 109



|               |             |      |
|---------------|-------------|------|
| Bohrungs-Ø ab | Bore Ø from | 6 mm |
|---------------|-------------|------|



für Klemmhalter  
for Toolholder

Typ B109  
Type

verlängerte Spantreppe  
(Geometrie HV)  
extended chip breaker  
(geometry HV)

R = rechts wie gezeichnet  
R = right hand version shown

L = links spiegelbildlich  
L = left hand version

| Bestellnummer<br>Part number | r   | f   | a   | d | l <sub>2</sub> | l <sub>5</sub> | t <sub>max</sub> | D <sub>min</sub> | TH35 |
|------------------------------|-----|-----|-----|---|----------------|----------------|------------------|------------------|------|
| R/L109.1828.04.1.HV6         | 0,4 | 2,8 | 5,7 | 5 | 10             | 28             | 0,4              | 6                | Δ/Δ  |
| R/L109.1828.04.2.HV6         | 0,4 | 2,8 | 5,7 | 5 | 15             | 33             | 0,4              | 6                | Δ/Δ  |
| R/L109.1828.04.3.HV6         | 0,4 | 2,8 | 5,7 | 5 | 20             | 38             | 0,4              | 6                | Δ/Δ  |
| R/L109.1828.04.4.HV6         | 0,4 | 2,8 | 5,7 | 5 | 25             | 43             | 0,4              | 6                | Δ/Δ  |
| R/L109.1828.04.5.HV6         | 0,4 | 2,8 | 5,7 | 5 | 30             | 48             | 0,4              | 6                | ▲/▲  |
| R/L109.1828.04.6.HV6         | 0,4 | 2,8 | 5,7 | 5 | 35             | 53             | 0,4              | 6                | ▲/▲  |
| R/L109.1828.04.7.HV6         | 0,4 | 2,8 | 5,7 | 5 | 40             | 58             | 0,4              | 6                | ▲/▲  |
| R/L109.1838.04.2.HV7         | 0,4 | 3,8 | 6,7 | 6 | 15             | 33             | 0,4              | 7                | Δ/Δ  |
| R/L109.1838.04.3.HV7         | 0,4 | 3,8 | 6,7 | 6 | 20             | 38             | 0,4              | 7                | Δ/Δ  |
| R/L109.1838.04.4.HV7         | 0,4 | 3,8 | 6,7 | 6 | 25             | 43             | 0,4              | 7                | Δ/Δ  |
| R/L109.1838.04.5.HV7         | 0,4 | 3,8 | 6,7 | 6 | 30             | 48             | 0,4              | 7                | ▲/▲  |
| R/L109.1838.04.6.HV7         | 0,4 | 3,8 | 6,7 | 6 | 35             | 53             | 0,4              | 7                | ▲/▲  |
| R/L109.1838.04.7.HV7         | 0,4 | 3,8 | 6,7 | 6 | 40             | 58             | 0,4              | 7                | ▲/▲  |
| R/L109.1838.04.8.HV7         | 0,4 | 3,8 | 6,7 | 6 | 45             | 63             | 0,4              | 7                | ▲/▲  |

- ▲ ab Lager / on stock   Δ 4 Wochen / 4 weeks   x auf Anfrage / upon request
- empfohlen / recommended
- o bedingt einsetzbar / alternative recommendation
- nicht geeignet / not suitable
- unbeschichtete HM-Sorten / uncoated grades
- beschichtete HM-Sorten / coated grades
- bestückt/Cermet / brazed/Cermet

|   |   |
|---|---|
| P | • |
| M | • |
| K | • |
| N | • |
| S | • |
| H | - |

Abmessungen in mm  
Dimensions in mm

HM-Sorten  
Carbide grades

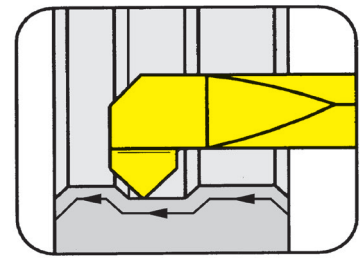
Ausführung R oder L angeben  
State R or L version

Weitere Abmessungen auf Anfrage  
Further sizes upon request

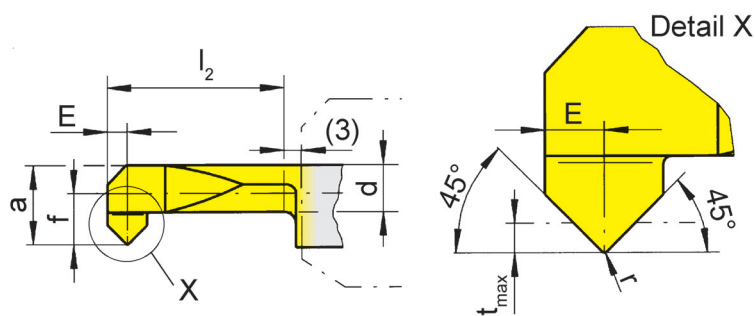
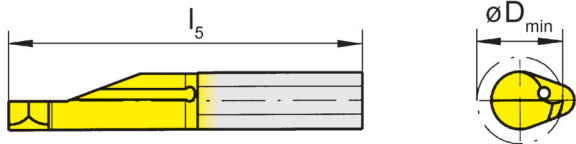
### Schneidplatte

# 109

Insert



Bohrungs-Ø ab                      Bore Ø from                      6 mm



für Klemhalter  
for Toolholder

Type  
Typ                      B109

R = rechts wie gezeichnet  
R = right hand version shown

L = links spiegelbildlich  
L = left hand version

| Bestellnummer<br>Part number | r   | f   | E   | a   | d   | l <sub>2</sub> | l <sub>5</sub> | t <sub>max</sub> | D <sub>min</sub> | TH35 |
|------------------------------|-----|-----|-----|-----|-----|----------------|----------------|------------------|------------------|------|
| <b>R/L109.4545.3.6</b>       | 0,2 | 2,8 | 1,2 | 5,7 | 4,3 | 20             | 38             | 0,9              | 6                | Δ/Δ  |
| <b>R/L109.4545.5.7</b>       | 0,2 | 3,8 | 1,2 | 6,7 | 5,3 | 30             | 48             | 0,9              | 7                | ▲/▲  |

▲ ab Lager / on stock    Δ 4 Wochen / 4 weeks    x auf Anfrage / upon request

● empfohlen / recommended

o bedingt einsetzbar / alternative recommendation

- nicht geeignet / not suitable

■ unbeschichtete HM-Sorten / uncoated grades

■ beschichtete HM-Sorten / coated grades

■ bestückt/Cermet / brazed/Cermet

|   |   |
|---|---|
| P | • |
| M | • |
| K | • |
| N | • |
| S | • |
| H | - |

Abmessungen in mm

Dimensions in mm

Ausführung R oder L angeben

State R or L version

Weitere Abmessungen auf Anfrage

Further sizes upon request

HM-Sorten  
Carbide grades

# Einstecken (innen)

## Grooving (internal)

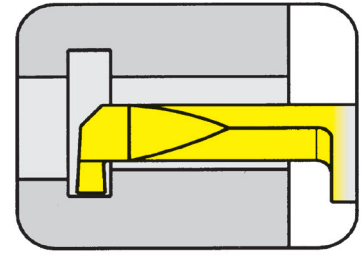


A

### Schneidplatte

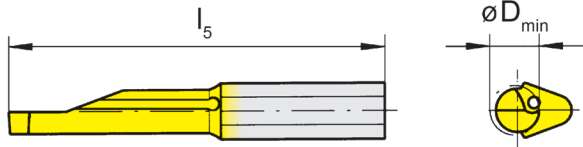
Insert

# 109



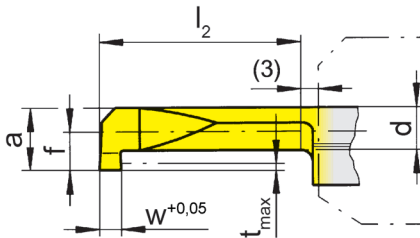
Bohrungs-Ø ab 6 mm  
Stechtiefe bis 1,8 mm

Bore Ø from 6 mm  
Depth of groove up to 1,8 mm



für Klemhalter  
for Toolholder

Type  
Typ B109



R = rechts wie gezeichnet  
R = right hand version shown

L = links spiegelbildlich  
L = left hand version

| Bestellnummer<br>Part number | w   | f   | a   | d   | l <sub>2</sub> | l <sub>5</sub> | t <sub>max</sub> | D <sub>min</sub> | TH35 |
|------------------------------|-----|-----|-----|-----|----------------|----------------|------------------|------------------|------|
| R/L109.0100.1.6              | 1,0 | 2,8 | 5,7 | 3,7 | 10             | 28             | 1,8              | 6                | Δ/Δ  |
| R/L109.0150.1.6              | 1,5 | 2,8 | 5,7 | 3,7 | 10             | 28             | 1,8              | 6                | Δ/Δ  |
| R/L109.0200.1.6              | 2,0 | 2,8 | 5,7 | 3,7 | 10             | 28             | 1,8              | 6                | Δ/Δ  |
| R/L109.0100.2.6              | 1,0 | 2,8 | 5,7 | 3,7 | 15             | 33             | 1,8              | 6                | Δ/Δ  |
| R/L109.0150.2.6              | 1,5 | 2,8 | 5,7 | 3,7 | 15             | 33             | 1,8              | 6                | Δ/Δ  |
| R/L109.0200.2.6              | 2,0 | 2,8 | 5,7 | 3,7 | 15             | 33             | 1,8              | 6                | Δ/Δ  |
| R/L109.0100.3.6              | 1,0 | 2,8 | 5,7 | 3,7 | 20             | 38             | 1,8              | 6                | Δ/Δ  |
| R/L109.0150.3.6              | 1,5 | 2,8 | 5,7 | 3,7 | 20             | 38             | 1,8              | 6                | Δ/Δ  |
| R/L109.0200.3.6              | 2,0 | 2,8 | 5,7 | 3,7 | 20             | 38             | 1,8              | 6                | Δ/Δ  |
| R/L109.0100.4.6              | 1,0 | 2,8 | 5,7 | 3,7 | 25             | 43             | 1,8              | 6                | Δ/Δ  |
| R/L109.0150.4.6              | 1,5 | 2,8 | 5,7 | 3,7 | 25             | 43             | 1,8              | 6                | Δ/Δ  |
| R/L109.0200.4.6              | 2,0 | 2,8 | 5,7 | 3,7 | 25             | 43             | 1,8              | 6                | Δ/Δ  |
| R/L109.0100.5.6              | 1,0 | 2,8 | 5,7 | 3,7 | 30             | 48             | 1,8              | 6                | ▲/▲  |
| R/L109.0150.5.6              | 1,5 | 2,8 | 5,7 | 3,7 | 30             | 48             | 1,8              | 6                | ▲/▲  |
| R/L109.0200.5.6              | 2,0 | 2,8 | 5,7 | 3,7 | 30             | 48             | 1,8              | 6                | ▲/▲  |
| R/L109.0100.6.6              | 1,0 | 2,8 | 5,7 | 3,7 | 35             | 53             | 1,8              | 6                | ▲/▲  |
| R/L109.0150.6.6              | 1,5 | 2,8 | 5,7 | 3,7 | 35             | 53             | 1,8              | 6                | ▲/▲  |
| R/L109.0200.6.6              | 2,0 | 2,8 | 5,7 | 3,7 | 35             | 53             | 1,8              | 6                | ▲/▲  |

▲ ab Lager / on stock Δ 4 Wochen / 4 weeks x auf Anfrage / upon request

● empfohlen / recommended

o bedingt einsetzbar / alternative recommendation

- nicht geeignet / not suitable

unbeschichtete HM-Sorten / uncoated grades

beschichtete HM-Sorten / coated grades

bestückt/Cermet / brazed/Cermet

|   |   |
|---|---|
| P | • |
| M | • |
| K | • |
| N | • |
| S | • |
| H | - |

Abmessungen in mm

Dimensions in mm

Weitere Abmessungen auf Anfrage

Further sizes upon request

Ausführung R oder L angeben

State R or L version

HM-Sorten  
Carbide grades

# Einstechen (innen)

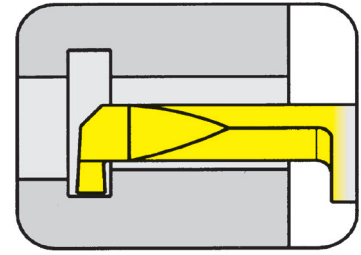
## Grooving (internal)



### Schneidplatte

# 109

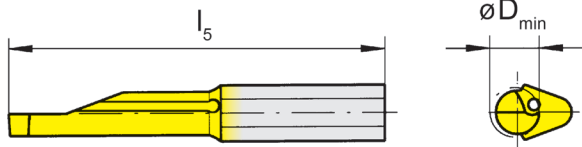
### Insert



Bohrungs-Ø ab  
Stechtiefe bis

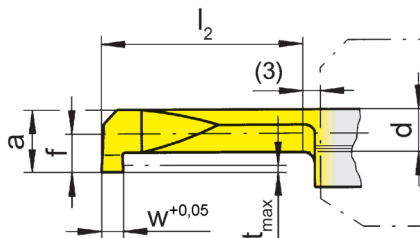
Bore Ø from  
Depth of groove up to

7 mm  
2,5 mm



für Klemhalter  
for Toolholder

Typ B109  
Type



R = rechts wie gezeichnet  
R = right hand version shown

L = links spiegelbildlich  
L = left hand version

| Bestellnummer<br>Part number | w   | f   | a   | d | l <sub>2</sub> | l <sub>5</sub> | t <sub>max</sub> | D <sub>min</sub> | TH35 |
|------------------------------|-----|-----|-----|---|----------------|----------------|------------------|------------------|------|
| R/L109.0100.1.7              | 1,0 | 3,8 | 6,7 | 4 | 10             | 28             | 2,5              | 7                | Δ/Δ  |
| R/L109.0150.1.7              | 1,5 | 3,8 | 6,7 | 4 | 10             | 28             | 2,5              | 7                | Δ/Δ  |
| R/L109.0200.1.7              | 2,0 | 3,8 | 6,7 | 4 | 10             | 28             | 2,5              | 7                | Δ/Δ  |
| R/L109.0100.2.7              | 1,0 | 3,8 | 6,7 | 4 | 15             | 33             | 2,5              | 7                | Δ/Δ  |
| R/L109.0150.2.7              | 1,5 | 3,8 | 6,7 | 4 | 15             | 33             | 2,5              | 7                | Δ/Δ  |
| R/L109.0200.2.7              | 2,0 | 3,8 | 6,7 | 4 | 15             | 33             | 2,5              | 7                | Δ/Δ  |
| R/L109.0100.3.7              | 1,0 | 3,8 | 6,7 | 4 | 20             | 38             | 2,5              | 7                | Δ/Δ  |
| R/L109.0150.3.7              | 1,5 | 3,8 | 6,7 | 4 | 20             | 38             | 2,5              | 7                | Δ/Δ  |
| R/L109.0200.3.7              | 2,0 | 3,8 | 6,7 | 4 | 20             | 38             | 2,5              | 7                | Δ/Δ  |
| R/L109.0100.4.7              | 1,0 | 3,8 | 6,7 | 4 | 25             | 43             | 2,5              | 7                | Δ/Δ  |
| R/L109.0200.4.7              | 2,0 | 3,8 | 6,7 | 4 | 25             | 43             | 2,5              | 7                | Δ/Δ  |
| R/L109.0150.4.7              | 1,5 | 3,8 | 6,7 | 4 | 25             | 43             | 2,5              | 7                | Δ/Δ  |
| R/L109.0100.5.7              | 1,0 | 3,8 | 6,7 | 4 | 30             | 48             | 2,5              | 7                | ▲/▲  |
| R/L109.0150.5.7              | 1,5 | 3,8 | 6,7 | 4 | 30             | 48             | 2,5              | 7                | ▲/▲  |
| R/L109.0200.5.7              | 2,0 | 3,8 | 6,7 | 4 | 30             | 48             | 2,5              | 7                | ▲/▲  |
| R/L109.0100.6.7              | 1,0 | 3,8 | 6,7 | 4 | 35             | 53             | 2,5              | 7                | ▲/▲  |
| R/L109.0150.6.7              | 1,5 | 3,8 | 6,7 | 4 | 35             | 53             | 2,5              | 7                | ▲/▲  |
| R/L109.0200.6.7              | 2,0 | 3,8 | 6,7 | 4 | 35             | 53             | 2,5              | 7                | ▲/▲  |

▲ ab Lager / on stock Δ 4 Wochen / 4 weeks x auf Anfrage / upon request

● empfohlen / recommended

o bedingt einsetzbar / alternative recommendation

- nicht geeignet / not suitable

■ unbeschichtete HM-Sorten / uncoated grades

■ beschichtete HM-Sorten / coated grades

■ bestückt/Cermet / brazed/Cermet

|   |   |
|---|---|
| P | • |
| M | • |
| K | • |
| N | • |
| S | • |
| H | - |

Abmessungen in mm

Dimensions in mm

Weitere Abmessungen auf Anfrage

Further sizes upon request

Ausführung R oder L angeben

State R or L version

HM-Sorten  
Carbide grades

# Einstecken (innen)

## Grooving (internal)

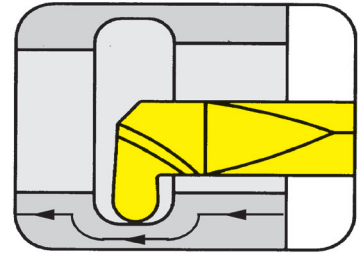


A

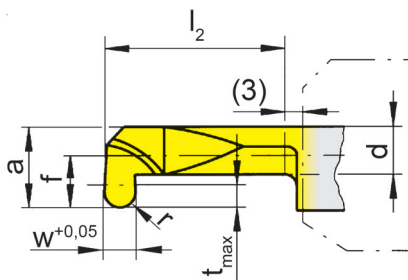
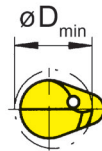
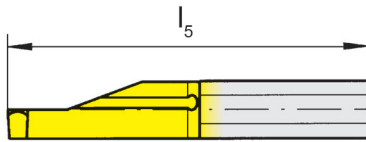
### Schneidplatte

### Insert

# 109



|                          |                         |                  |
|--------------------------|-------------------------|------------------|
| Bohrungs-Ø ab Vollradius | Bore Ø from Full radius | 6 mm<br>0,5-1 mm |
|--------------------------|-------------------------|------------------|



für Klemhalter  
for Toolholder

Typ B109  
Type

Vollradius  
Full radius

R = rechts wie gezeichnet  
R = right hand version shown

L = links spiegelbildlich  
L = left hand version

| Bestellnummer<br>Part number | w   | r    | f   | a   | d   | l <sub>2</sub> | l <sub>5</sub> | t <sub>max</sub> | D <sub>min</sub> | TH35 |
|------------------------------|-----|------|-----|-----|-----|----------------|----------------|------------------|------------------|------|
| R/L109.0005.4.6              | 1,0 | 0,50 | 2,8 | 5,7 | 3,7 | 25             | 43             | 1,8              | 6                | Δ/Δ  |
| R/L109.0007.4.6              | 1,5 | 0,75 | 2,8 | 5,7 | 3,7 | 25             | 43             | 1,8              | 6                | Δ/Δ  |
| R/L109.0010.4.6              | 2,0 | 1,00 | 2,8 | 5,7 | 3,7 | 25             | 43             | 1,8              | 6                | Δ/Δ  |
| R/L109.0005.6.7              | 1,0 | 0,50 | 3,8 | 6,7 | 4,0 | 35             | 53             | 2,5              | 7                | ▲/▲  |
| R/L109.0007.6.7              | 1,5 | 0,75 | 3,8 | 6,7 | 4,0 | 35             | 53             | 2,5              | 7                | ▲/▲  |
| R/L109.0010.6.7              | 2,0 | 1,00 | 3,8 | 6,7 | 4,0 | 35             | 53             | 2,5              | 7                | ▲/▲  |

▲ ab Lager / on stock Δ 4 Wochen / 4 weeks x auf Anfrage / upon request

● empfohlen / recommended

o bedingt einsetzbar / alternative recommendation

- nicht geeignet / not suitable

■ unbeschichtete HM-Sorten / uncoated grades

■ beschichtete HM-Sorten / coated grades

■ bestückt/Cermet / brazed/Cermet

|   |   |
|---|---|
| P | • |
| M | • |
| K | • |
| N | • |
| S | • |
| H | - |

HM-Sorten  
Carbide grades

Abmessungen in mm

Dimensions in mm

Ausführung R oder L angeben

State R or L version

Weitere Abmessungen auf Anfrage

Further sizes upon request

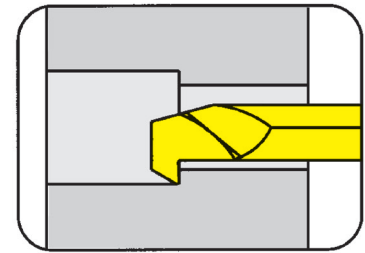
# Rückwärtsdrehen (innen)

## Backboring (internal)

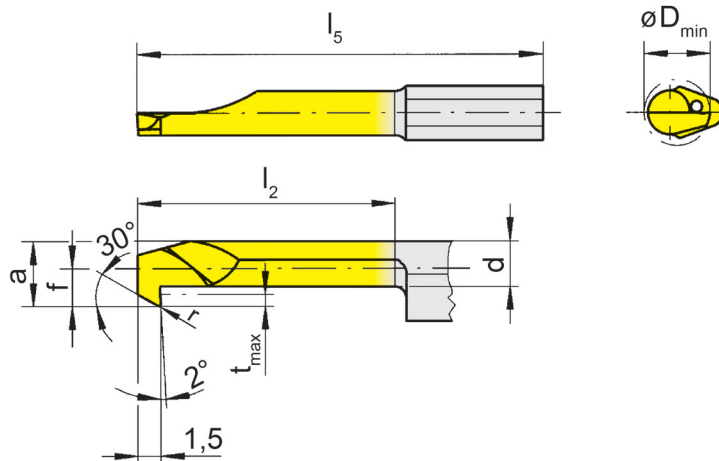
### Schneidplatte

# 109

Insert



Bohrungs-Ø ab      Bore Ø from      6 mm



für Klemhalter  
for Toolholder

Typ      B109  
Type

R = rechts wie gezeichnet  
R = right hand version shown

L = links spiegelbildlich  
L = left hand version

| Bestellnummer<br>Part number | r   | f   | a   | d   | $l_2$ | $l_5$ | $t_{max}$ | $D_{min}$ | TH35 |
|------------------------------|-----|-----|-----|-----|-------|-------|-----------|-----------|------|
| R/L109.3028.3.6              | 0,2 | 2,8 | 5,7 | 3,7 | 20    | 38    | 1,8       | 6         | ΔΔ   |
| R/L109.3028.5.6              | 0,2 | 2,8 | 5,7 | 3,7 | 30    | 48    | 1,8       | 6         | ▲▲   |
| R/L109.3038.3.7              | 0,2 | 3,8 | 6,7 | 4,0 | 20    | 38    | 2,5       | 7         | ▲▲   |
| R/L109.3038.5.7              | 0,2 | 3,8 | 6,7 | 4,0 | 30    | 48    | 2,5       | 7         | ▲▲   |

▲ ab Lager / on stock    Δ 4 Wochen / 4 weeks    x auf Anfrage / upon request

● empfohlen / recommended

o bedingt einsetzbar / alternative recommendation

- nicht geeignet / not suitable

□ unbeschichtete HM-Sorten / uncoated grades

■ beschichtete HM-Sorten / coated grades

■ bestückt/Cermet / brazed/Cermet

Abmessungen in mm

Dimensions in mm

Ausführung R oder L angeben

State R or L version

Weitere Abmessungen auf Anfrage

Further sizes upon request

|   |   |
|---|---|
| P | • |
| M | • |
| K | • |
| N | • |
| S | • |
| H | - |

HM-Sorten  
Carbide grades

# Gewindedrehen (innen) Teilprofil

## Threading (internal) Partial profile

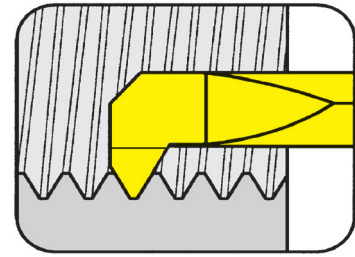


A

### Schneidplatte

# 109

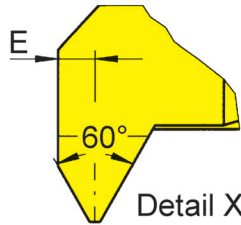
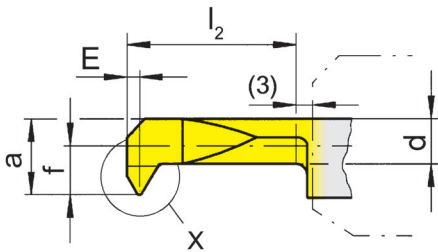
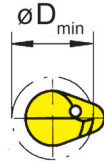
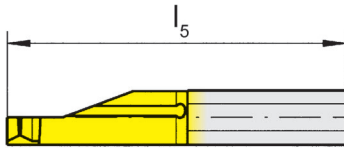
Insert



Bohrungs-Ø ab Steigung

Bore Ø from Pitch

7 mm  
1,5-1,75 mm



für Klemmhalter  
for Toolholder

Typ B109  
Type

Metrisches ISO-Gewinde  
Metric ISO thread

R = rechts wie gezeichnet  
R = right hand version shown

L = links spiegelbildlich  
L = left hand version

| Bestellnummer<br>Part number | P   | P <sub>max</sub> | E   | f   | a   | d   | l <sub>2</sub> | l <sub>5</sub> | D <sub>min</sub> | TH35 |
|------------------------------|-----|------------------|-----|-----|-----|-----|----------------|----------------|------------------|------|
| R/L109.0815.1.7              | 1,5 | 1,75             | 0,9 | 3,8 | 6,7 | 5,1 | 10             | 28             | 7                | Δ/Δ  |
| R/L109.0815.3.7              | 1,5 | 1,75             | 0,9 | 3,8 | 6,7 | 5,1 | 20             | 38             | 7                | Δ/Δ  |
| R/L109.0815.5.7              | 1,5 | 1,75             | 0,9 | 3,8 | 6,7 | 5,1 | 30             | 48             | 7                | ▲/▲  |

▲ ab Lager / on stock Δ 4 Wochen / 4 weeks x auf Anfrage / upon request

● empfohlen / recommended

o bedingt einsetzbar / alternative recommendation

- nicht geeignet / not suitable

■ unbeschichtete HM-Sorten / uncoated grades

■ beschichtete HM-Sorten / coated grades

■ bestückt/Cermet / brazed/Cermet

Abmessungen in mm

Dimensions in mm

Ausführung R oder L angeben

State R or L version

Weitere Abmessungen auf Anfrage

Further sizes upon request

|   |   |
|---|---|
| P | • |
| M | • |
| K | • |
| N | • |
| S | • |
| H | - |

HM-Sorten  
Carbide grades

# Gewindedrehen (innen) Teilprofil

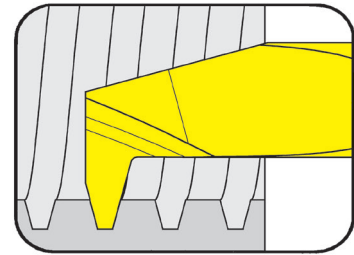
## Threading (internal) Partial profile



### Schneidplatte

# 109

Insert



Bohrungs-Ø ab  
Steigung

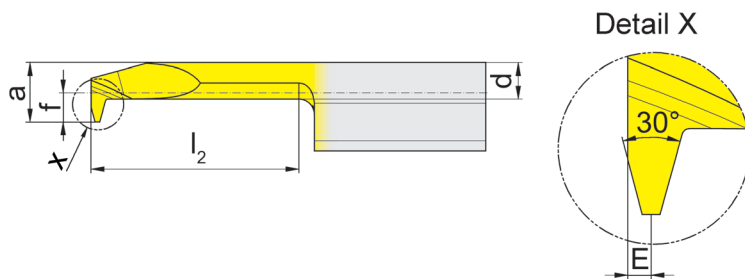
Bore Ø from  
Pitch

6 mm  
1,5-3 mm



für Klemmhalter  
for Toolholder

Typ B109  
Type



R = rechts wie gezeichnet  
R = right hand version shown

Metrisches ISO  
Trapezgewinde DIN 103  
Metric ISO trapezoidal thread  
DIN 103

| Bestellnummer<br>Part number | P   | E   | f   | a   | d   | $l_2$ | $l_5$ | $D_{min}$ |  | TH35 |
|------------------------------|-----|-----|-----|-----|-----|-------|-------|-----------|--|------|
| <b>R109.0915.3.6</b>         | 1,5 | 0,6 | 2,8 | 5,7 | 3,5 | 20    | 38    | 6         |  | ▲    |
| <b>R109.1220.3.6</b>         | 2,0 | 0,8 | 2,8 | 5,7 | 3,5 | 20    | 38    | 6         |  | ▲    |
| <b>R109.1220.3.7</b>         | 2,0 | 0,8 | 3,8 | 6,7 | 4,8 | 20    | 38    | 7         |  | ▲    |
| <b>R109.1220.5.7</b>         | 2,0 | 0,8 | 3,8 | 6,7 | 4,8 | 30    | 48    | 7         |  | ▲    |
| <b>R109.1730.3.7</b>         | 3,0 | 1,2 | 3,8 | 6,7 | 4,3 | 20    | 38    | 7         |  | ▲    |

▲ ab Lager / on stock Δ 4 Wochen / 4 weeks x auf Anfrage / upon request

● empfohlen / recommended

o bedingt einsetzbar / alternative recommendation

- nicht geeignet / not suitable

■ unbeschichtete HM-Sorten / uncoated grades

■ beschichtete HM-Sorten / coated grades

■ bestückt/Cermet / brazed/Cermet

Abmessungen in mm

Dimensions in mm

Weitere Abmessungen auf Anfrage

Further sizes upon request

|   |   |
|---|---|
| P | • |
| M | • |
| K | • |
| N | • |
| S | • |
| H | - |

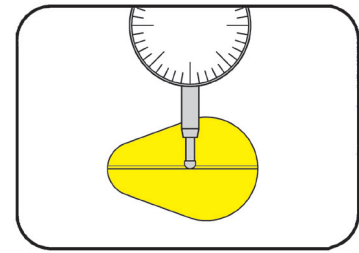
HM-Sorten  
Carbide grades



### Platte

Insert

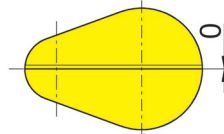
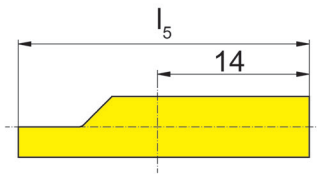
# 109



Platte zum Einrichten des Werkzeugs  
Insert for tool set up

für Klemmhalter  
for Toolholder

Typ B109  
Type



R = rechts wie gezeichnet  
R = right hand version shown

L = links spiegelbildlich  
L = left hand version

| Bestellnummer<br>Part number | $l_5$ |
|------------------------------|-------|
| <b>R/L109.LEHR.H.01</b>      | 28    |

Abmessungen in mm  
Dimensions in mm

# Axialeinstechen

## Face Grooving



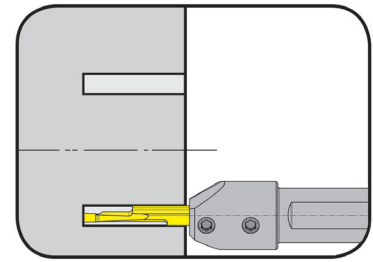
### Klemmhalter

#### Toolholder

## B109

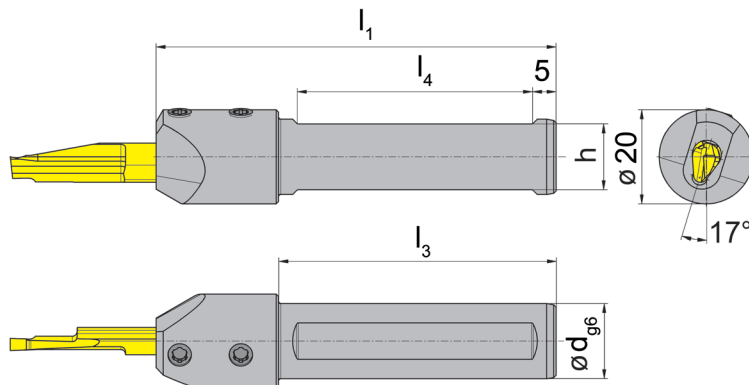
mit innerer Kühlmittelzufuhr  
with through coolant supply

|               |                     |        |
|---------------|---------------------|--------|
| Nutaußen-Ø ab | from outer groove Ø | 15 mm  |
| Stechtiefe    | Depth of groove     | 20 mm  |
| Stechbreite   | Width of groove     | 2-3 mm |



für Schneidplatte  
for insert

Typ A109  
Type



R = rechts wie gezeichnet  
R = right hand version shown

L = links spiegelbildlich  
L = left hand version

nur für Schneidplatten mit  
verlängertem Spannschaft  
only usable for inserts with  
extended clamping length

| Bestellnummer<br>Part number | d  | l <sub>1</sub> | l <sub>3</sub> | h  | l <sub>4</sub> |
|------------------------------|----|----------------|----------------|----|----------------|
| <b>R/LB109.0016.14.2</b>     | 16 | 85             | 59             | 14 | 50             |

Ausführung R oder L angeben  
State R or L version

Abmessungen in mm  
Dimensions in mm

Weitere Abmessungen auf Anfrage  
Further sizes upon request

Das Anzugsdrehmoment der Schraube 6.075T15P beträgt 5 Nm.  
Torque specification of the screw 6.075T25P = 5 Nm.

### Ersatzteile

#### Spare Parts

|                                  |                               |  |
|----------------------------------|-------------------------------|--|
| <b>Klemmhalter</b><br>Toolholder | <b>Spannschraube</b><br>Screw | <b>TORX PLUS®-Schlüssel</b><br>TORX PLUS® Wrench |
| R/LB109.0016.14.2                | <b>6.075T15P</b>              | <b>T15PQ</b>                                     |

# Axialeinstechen

## Face Grooving

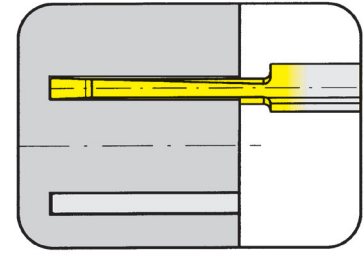


A

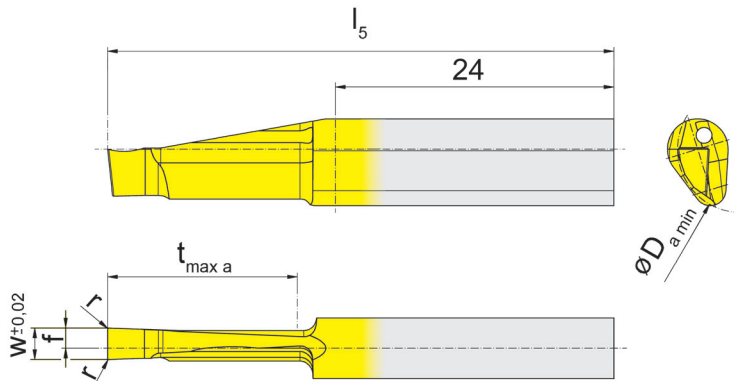
### Schneidplatte

#### Insert

# A109



|               |                     |        |
|---------------|---------------------|--------|
| Nutaußen-Ø ab | from outer groove Ø | 15 mm  |
| Stechtiefe    | Depth of groove     | 20 mm  |
| Stechbreite   | Width of groove     | 2-3 mm |



für Klemmhalter  
for Toolholder

Typ B109...14.2  
Type

L = links wie gezeichnet  
L = left hand version shown

R = rechts spiegelbildlich  
R = right hand version

| Bestellnummer<br>Part number | w   | r   | f   | l <sub>5</sub> | t <sub>max a</sub> | D <sub>amin</sub> | T125 |
|------------------------------|-----|-----|-----|----------------|--------------------|-------------------|------|
| R/LA109.1520.3.2             | 2,0 | 0,1 | 1,0 | 48             | 20                 | 15                | ▲/▲  |
| R/LA109.1525.3.2             | 2,5 | 0,1 | 1,2 | 48             | 20                 | 15                | △/△  |
| R/LA109.1530.3.2             | 3,0 | 0,1 | 1,5 | 48             | 20                 | 15                | ▲/▲  |

▲ ab Lager / on stock Δ 4 Wochen / 4 weeks x auf Anfrage / upon request

● empfohlen / recommended

o bedingt einsetzbar / alternative recommendation

- nicht geeignet / not suitable

■ unbeschichtete HM-Sorten / uncoated grades

■ beschichtete HM-Sorten / coated grades

■ bestückt/Cermet / brazed/Cermet

Abmessungen in mm

Dimensions in mm

Weitere Abmessungen auf Anfrage

Further sizes upon request

HM-Sorten

Carbide grades

Ausführung R oder L angeben

State R or L version

#### Hinweis:

Schneidplatte RA109 in Klemmhalter RB109 und Schneidplatte LA109 in Klemmhalter LB109 verwenden

#### Note:

Use insert RA109 in toolholder RB109 Use insert LA109 in toolholder LB109

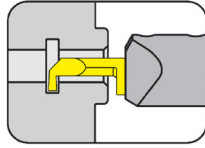
Axialstechen ins Volle bei voller Stechtiefe nur bei D<sub>amin</sub> 15 - 40 mm möglich!

Face grooving with full width of the full depth only possible between D<sub>amin</sub> 15 - 40 mm!

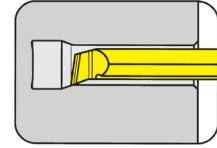
|   |   |
|---|---|
| P | • |
| M | • |
| K | • |
| N | • |
| S | • |
| H | - |



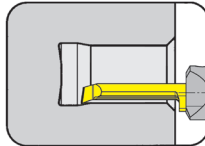
**Klemmhalter**  
Toolholder  
B110/B110TS/B110C/  
VDI/B110WF



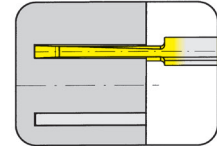
Seite/Page  
A141, A145, A147-A148



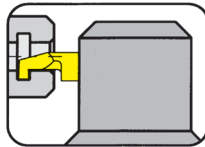
Seite/Page  
A152



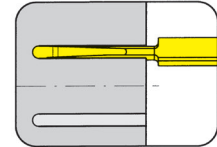
Seite/Page  
A142



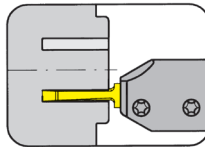
Seite/Page  
A156



Seite/Page  
A143-A144

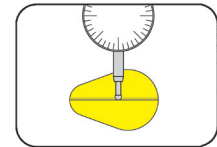


Seite/Page  
A157



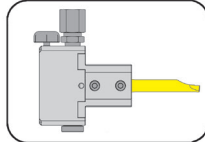
Seite/Page  
A155

**Platte**  
Plate  
110



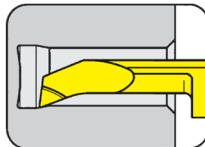
Seite/Page  
A153

**Einstellbare Halter**  
Adjustable holder  
N

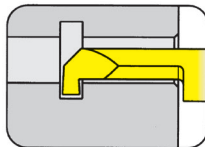


Seite/Page  
A1417

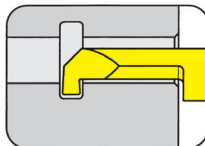
**Schneidplatte**  
Insert  
110/A110



Seite/Page  
A149



Seite/Page  
A150, A154



Seite/Page  
A151

**110**



**Klemmhalter mit  
Schneidplatten**

Stechbreite 1,0 - 3,0 mm

**Toolholder with  
Inserts**

Width of groove 1,0 - 3,0 mm

# HCG - HORN Catalogue Guide

## INNENBEARBEITUNG / INTERNAL GROOVING

| Bohrungs-Ø<br>Bore Ø | Artikelgruppen / Product line |     |     |     |     |     |     |     |     |     |     |     |
|----------------------|-------------------------------|-----|-----|-----|-----|-----|-----|-----|-----|-----|-----|-----|
|                      | 105                           | 109 | 110 | 106 | 107 | 108 | 10P | 111 | 11P | 114 | 116 | 18P |
| ≥ 0,2                | •                             |     |     |     |     |     |     |     |     |     |     |     |
| ≥ 0,5                | •                             |     |     |     |     |     |     |     |     |     |     |     |
| ≥ 0,7                | •                             |     |     |     |     |     |     |     |     |     |     |     |
| ≥ 1,0                | •                             |     |     |     |     |     |     |     |     |     |     |     |
| ≥ 1,5                | •                             |     |     |     |     |     |     |     |     |     |     |     |
| ≥ 2,0                | •                             |     |     |     |     |     |     |     |     |     |     |     |
| ≥ 3,0                | •                             |     |     |     |     |     |     |     |     |     |     |     |
| ≥ 4,0                | •                             |     |     |     |     |     |     |     |     |     |     |     |
| ≥ 5,0                | •                             |     |     |     |     |     |     |     |     |     |     |     |
| ≥ 6,0                | •                             | •   | •   | •   |     |     |     |     |     |     |     |     |
| ≥ 6,8                |                               | •   | •   | •   |     |     |     |     |     |     |     |     |
| ≥ 7,0                |                               | •   |     |     | •   |     |     |     |     |     |     |     |
| ≥ 7,8                |                               |     | •   |     | •   | •   |     |     |     |     |     |     |
| ≥ 8,0                |                               |     | •   |     | •   | •   |     |     |     |     |     |     |
| ≥ 9,0                |                               |     | •   |     | •   | •   | •   |     |     |     |     |     |
| ≥ 10,0               |                               |     | •   |     |     |     | •   | •   | •   |     |     |     |
| ≥ 10,5               |                               |     |     |     |     |     |     |     | •   |     |     |     |
| ≥ 11,0               |                               |     |     |     |     |     |     | •   | •   |     |     |     |
| ≥ 11,5               |                               |     |     |     |     |     |     |     | •   |     |     |     |
| ≥ 13,8               |                               |     |     |     |     |     |     |     |     | •   |     |     |
| ≥ 14,0               |                               |     |     |     |     |     |     |     |     | •   | •   |     |
| ≥ 16,0               |                               |     |     |     |     |     |     |     |     |     | •   |     |
| ≥ 16,5               |                               |     |     |     |     |     |     |     |     | (•) |     |     |
| ≥ 18,0               |                               |     |     |     |     |     |     |     |     |     |     | •   |

|                               |     |     |     |     |     |     |     |     |     |              |     |     |
|-------------------------------|-----|-----|-----|-----|-----|-----|-----|-----|-----|--------------|-----|-----|
| Stechtiefe<br>Depth of groove | 2,5 | 2,5 | 4,0 | 0,8 | 2,0 | 1,0 | 3,0 | 2,3 | 3,5 | 4,0<br>(6,5) | 4,3 | 8,0 |
|-------------------------------|-----|-----|-----|-----|-----|-----|-----|-----|-----|--------------|-----|-----|

|                                |         |         |         |         |         |         |         |         |         |         |         |         |
|--------------------------------|---------|---------|---------|---------|---------|---------|---------|---------|---------|---------|---------|---------|
| Stechbreite<br>Width of groove | 0,5-2,0 | 1,0-2,0 | 1,0-3,0 | 0,7-1,5 | 1,0-2,0 | 0,7-2,0 | 1,0-3,0 | 0,7-3,0 | 1,0-3,0 | 0,7-3,0 | 0,7-4,0 | 2,0-3,0 |
|--------------------------------|---------|---------|---------|---------|---------|---------|---------|---------|---------|---------|---------|---------|

| Bearbeitung / Machining         |   |   |   |   |   |   |   |   |   |   |   |   |
|---------------------------------|---|---|---|---|---|---|---|---|---|---|---|---|
| Einstechen / Grooving           | • | • | • | • | • | • | • | • | • | • | • | • |
| Ausdrehen / Boring              | • | • | • | • | • | • |   | • |   | • | • |   |
| Gewindedrehen / Threading       | • | • |   |   | • | • |   | • |   | • | • |   |
| Fasen / Chamfering              | • | • |   | • | • | • |   | • |   | • | • |   |
| Axialeinstechen / Face Grooving | • | • | • |   |   |   |   |   |   | • |   |   |
| Hartdrehen / Hard turning       | • |   |   |   |   | • |   | • |   | • | • |   |

Sonderwerkzeuge sind auf Anfrage erhältlich  
Special tools upon request

Abmessung in mm  
Dimensions in mm

# Einstechen und Ausdrehen

## Grooving and Boring



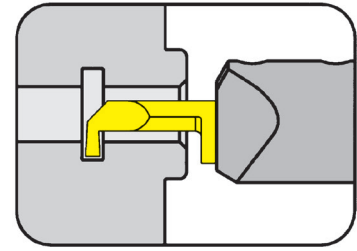
A

### Klemmhalter

Toolholder

## B110

mit innerer Kühlmittelzufuhr  
with through coolant supply



Bohrungs-Ø ab  
Stechtiefe bis  
Stechbreite bis

Bore Ø from  
Depth of groove up to  
Width of groove up to

6,0 mm  
4,0 mm  
3,0 mm

für Schneidplatte  
for Insert

Typ 110  
Type

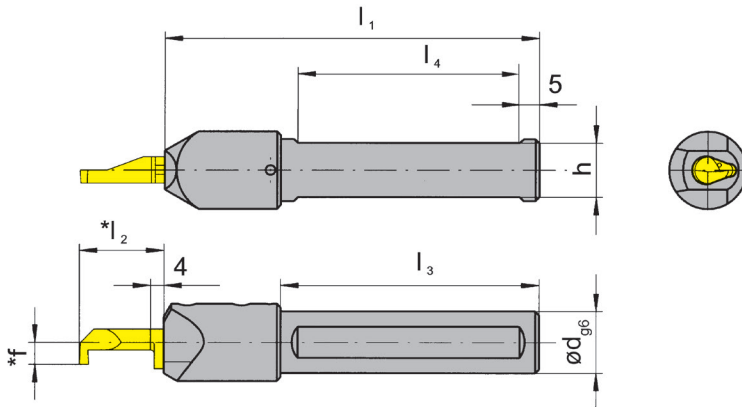


Abbildung = rechtsschneidend  
Picture = right hand cutting version

| Bestellnummer<br>Part number | d  | l <sub>1</sub> | l <sub>3</sub> | h  | l <sub>4</sub> |
|------------------------------|----|----------------|----------------|----|----------------|
| <b>B110.0016.02</b>          | 16 | 100            | 70             | 14 | 55             |
| <b>B110.0020.02</b>          | 20 | 100            | -              | 18 | 55             |
| <b>B110.0022.02</b>          | 22 | 100            | -              | 20 | 55             |
| <b>B110.0025.02</b>          | 25 | 100            | -              | 23 | 55             |

Weitere Abmessungen auf Anfrage  
Further sizes upon request

f, l<sub>2</sub> siehe Schneidplatte Typ 110  
f, l<sub>2</sub> see inserts type 110

Abmessungen in mm  
Dimensions in mm

#### Bestellhinweis:

Klemmhalter sind jeweils für rechte und linke Schneidplatten verwendbar.

#### Ordering note:

Toolholders can be used with right and left hand inserts.

Das Anzugsdrehmoment der Schrauben finden Sie in den Technischen Hinweisen.

For torque specification of the screw, please see Technical Instructions.

#### Ersatzteile

Spare parts

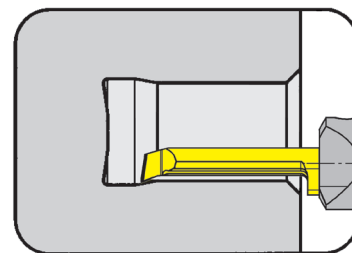
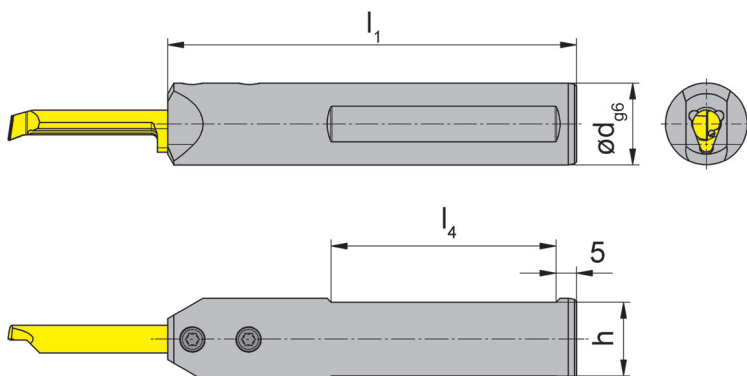
| Klemmhalter<br>Toolholder | Spannschraube<br>Screw | TORX PLUS®-Schlüssel<br>TORX PLUS® Wrench |
|---------------------------|------------------------|---|
| B110...                   | <b>6.075T15P</b>       | <b>T15PQ</b>                              |



## Klemmhalter

Toolholder

## B110

mit innerer Kühlmittelzufuhr  
with through coolant supplyBohrungs-Ø ab  
Stechtiefe bis  
Stechbreite bisBore Ø from  
Depth of groove up to  
Width of groove up to6,0 mm  
4,0 mm  
3,0 mmfür Schneidplatte  
for InsertTyp 110  
TypeAbbildung = rechtsschneidend  
Picture = right hand cutting versionmit zusätzlichen  
Spülbohrungen  
with additional through  
coolant bores

| Bestellnummer<br>Part number | d  | l <sub>1</sub> | h  | l <sub>4</sub> |
|------------------------------|----|----------------|----|----------------|
| <b>B110.0020.K.02</b>        | 20 | 100            | 18 | 55             |

Weitere Abmessungen auf Anfrage  
Further sizes upon requestAbmessungen in mm  
Dimensions in mm**Bestellhinweis:**

Klemmhalter sind jeweils für rechte und linke Schneidplatten verwendbar.

**Ordering note:**

Toolholders can be used with right and left hand inserts.

Das Anzugsdrehmoment der Schrauben finden Sie in den Technischen Hinweisen.

For torque specification of the screw, please see Technical Instructions.

**Ersatzteile**

Spare parts

| Klemmhalter<br>Toolholder | Spannschraube<br>Screw | TORX PLUS®-Schlüssel<br>TORX PLUS® Wrench |
|---------------------------|------------------------|---|
| B110.0020.K.02            | <b>6.075T15P</b>       | <b>T15PQ</b>                              |

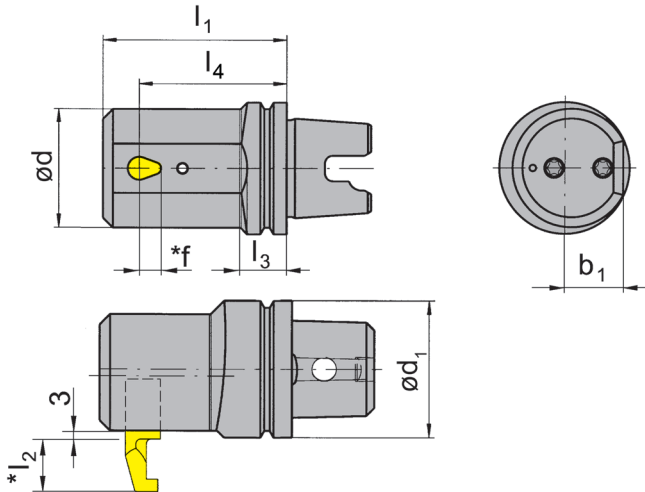
### Klemmhalter

Toolholder

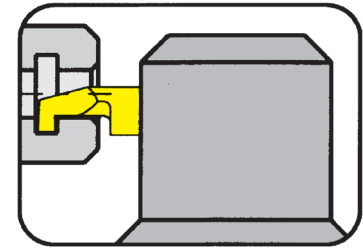
## B110TS

Direktaufnahme für Schneidplatte Typ 110 HORN-TS  
Adapter for inserts type 110 HORN-TS

für INDEX Mehrspindler  
for INDEX Multi spindle machines



R = rechts wie gezeichnet  
R = right hand version shown



für Schneidplatte  
for Insert

Typ 110  
Type

HORN-Klemmhalter TS  
nach ISO 26622  
HORN Toolholder TS  
according to DIN 26622

| Bestellnummer<br>Part number | d <sub>1</sub> | l <sub>3</sub> | d  | l <sub>1</sub> | b <sub>1</sub> | l <sub>4</sub> | Maschinentyp<br>Machine type |
|------------------------------|----------------|----------------|----|----------------|----------------|----------------|------------------------------|
| <b>RB110.TS40.2.2.02</b>     | 40             | 14             | 36 | 56             | 18             | 45             | MS32                         |
| <b>RB110.TS50.2.2.02</b>     | 50             | 22             | 36 | 56             | 18             | 45             | MS52                         |

Weitere Abmessungen auf Anfrage  
Further sizes upon request

f, l<sub>2</sub> siehe Schneidplatte Typ 110  
f, l<sub>2</sub> see inserts type 110

Abmessungen in mm  
Dimensions in mm

Das Anzugsdrehmoment der Schrauben finden Sie in den Technischen Hinweisen.  
For torque specification of the screw, please see Technical Instructions.

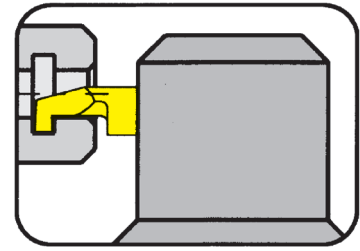
### Ersatzteile

Spare parts

| Klemmhalter<br>Toolholder | Spannschraube<br>Screw | TORX PLUS®-Schlüssel<br>TORX PLUS® Wrench |
|---------------------------|------------------------|---|
| RB110.TS40.2.2.02         | <b>6.075T15P</b>       | <b>T15PQ</b>                              |
| RB110.TS50.2.2.02         |                        |   |

**Klemmhalter**  
Toolholder

**B110C**

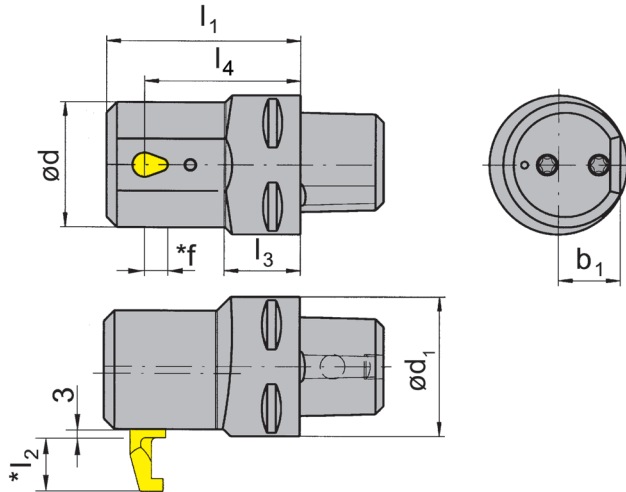


HORN-Polygonschaft nach ISO 26623  
HORN Polygon shank according ISO 26623

für INDEX Mehrspindler  
for INDEX Multi spindle machines

für Schneidplatte  
for Insert

Typ 110  
Type



R = rechts wie gezeichnet  
R = right hand version shown

| Bestellnummer<br>Part number | d <sub>1</sub> | l <sub>3</sub> | d  | l <sub>1</sub> | b <sub>1</sub> | l <sub>4</sub> | Maschinentyp<br>Machine type |
|------------------------------|----------------|----------------|----|----------------|----------------|----------------|------------------------------|
| <b>RB110.00C3.2.2.02</b>     | 32             | 15             | 36 | 56             | 18             | 45             | MS32                         |
| <b>RB110.00C4.2.2.02</b>     | 40             | 22             | 36 | 56             | 18             | 45             | MS52                         |

Weitere Abmessungen auf Anfrage  
Further sizes upon request

f, l<sub>2</sub> siehe Schneidplatte Typ 110  
f, l<sub>2</sub> see inserts type 110

Abmessungen in mm  
Dimensions in mm

Das Anzugsdrehmoment der Schrauben finden Sie in den Technischen Hinweisen.  
For torque specification of the screw, please see Technical Instructions.

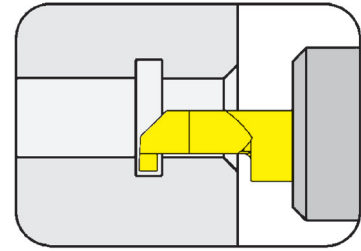
**Ersatzteile**  
Spare parts

| Klemmhalter<br>Toolholder | Spannschraube<br>Screw | TORX PLUS®-Schlüssel<br>TORX PLUS® Wrench |
|---------------------------|------------------------|---|
| RB110...                  | <b>6.075T15P</b>       | <b>T15PQ</b>                              |

### Klemmhalter

Toolholder

## B110C

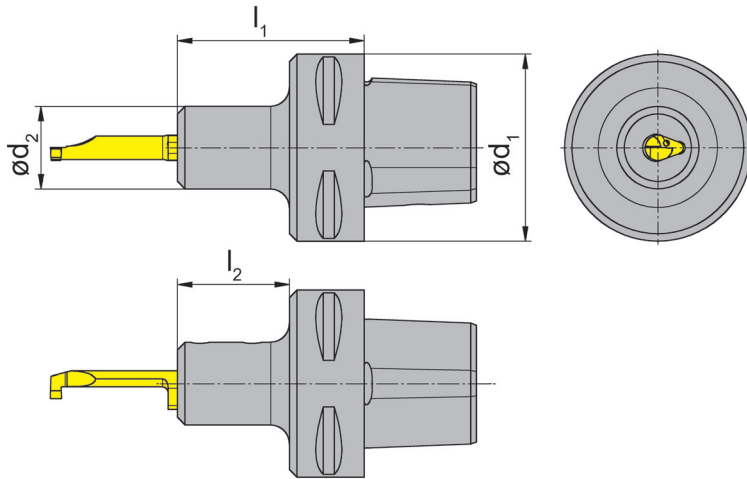


HORN-Polygonschaft nach ISO 26623  
HORN Polygon shank according ISO 26623

Spannlänge 22 mm  
Clamping length 22 mm

für Schneidplatte  
for Insert

Typ 110  
Type



R = rechts wie gezeichnet  
R = right hand version shown

L = links spiegelbildlich  
L = left hand version

| Bestellnummer<br>Part number | d <sub>1</sub> | d <sub>2</sub> | l <sub>1</sub> | l <sub>2</sub> |
|------------------------------|----------------|----------------|----------------|----------------|
| R/LB110.00C3.22.1.02         | 32             | 22             | 45             | 30             |
| R/LB110.00C4.22.1.02         | 40             | 22             | 50             | 30             |
| R/LB110.00C5.22.1.02         | 50             | 22             | 50             | 30             |
| R/LB110.00C6.22.1.02         | 63             | 22             | 52             | 30             |

Weitere Abmessungen auf Anfrage  
Further sizes upon request

Abmessungen in mm  
Dimensions in mm

Das Anzugsdrehmoment der Schrauben finden Sie in den Technischen Hinweisen.  
For torque specification of the screw, please see Technical Instructions.

### Ersatzteile

Spare parts

| Klemmhalter<br>Toolholder | Spannschraube<br>Screw | TORX PLUS®-Schlüssel<br>TORX PLUS® Wrench |
|---------------------------|------------------------|---|
| R/LB110...                | 6.075T15P              | T15PQ                                     |

## Klemmhalter

Toolholder

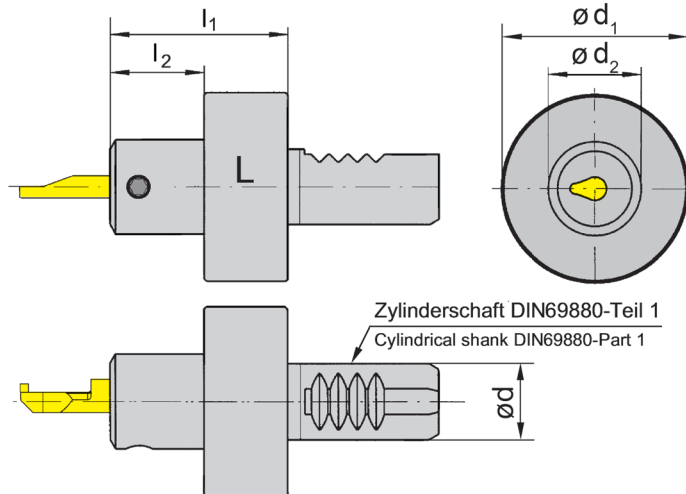
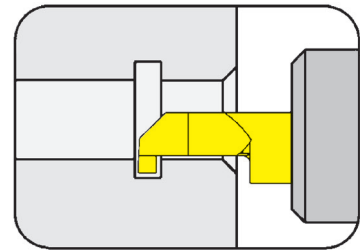
## VDI

mit innerer Kühlmittelzufuhr  
with through coolant supply

Bohrungs-Ø ab

Bore Ø from

6,0 mm



L = links wie gezeichnet  
L = left hand version shown

R = rechts spiegelbildlich  
R = right hand version

für Schneidplatte  
for insert

Typ 110  
Type

| Bestellnummer<br>Part number | d  | l <sub>2</sub> | l <sub>1</sub> | d <sub>2</sub> | d <sub>1</sub> |
|------------------------------|----|----------------|----------------|----------------|----------------|
| <b>VDI16.L110.30.02</b>      | 16 | 30             | 48             | 22             | 40             |
| <b>VDI16.R110.30.02</b>      | 16 | 30             | 48             | 22             | 40             |
| <b>VDI20.L110.30.02</b>      | 20 | 30             | 48             | 22             | 50             |
| <b>VDI20.R110.30.02</b>      | 20 | 30             | 48             | 22             | 50             |
| <b>VDI25.L110.30.02</b>      | 25 | 30             | 48             | 22             | 58             |
| <b>VDI25.R110.30.02</b>      | 25 | 30             | 48             | 22             | 58             |
| <b>VDI30.L110.30.02</b>      | 30 | 30             | 48             | 22             | 68             |
| <b>VDI30.R110.30.02</b>      | 30 | 30             | 48             | 22             | 68             |
| <b>VDI40.L110.30.02</b>      | 40 | 30             | 48             | 22             | 83             |
| <b>VDI40.R110.30.02</b>      | 40 | 30             | 48             | 22             | 83             |

Ausführung R oder L angeben

State R or L version

Weitere Abmessungen auf Anfrage

Further sizes upon request

Das Anzugsdrehmoment der Schrauben finden Sie in den Technischen Hinweisen.

For torque specification of the screw, please see Technical Instructions.

Abmessungen in mm

Dimensions in mm

## Ersatzteile

Spare parts

| Klemmhalter<br>Toolholder | Spannschraube<br>Screw | TORX PLUS®-Schlüssel<br>TORX PLUS® Wrench |
|---------------------------|------------------------|---|
| VDI16...                  | <b>6.075T15P</b>       | <b>T15PQ</b>                              |

### Einstellbare Halter

#### Adjustable holder

N



|                 |                       |        |
|-----------------|-----------------------|--------|
| Bohrungs-Ø ab   | Bore Ø from           | 6,0 mm |
| Stechtiefe bis  | Depth of groove up to | 4,0 mm |
| Stechbreite bis | Width of groove up to | 3,0 mm |

mit innerer Kühlmittelzufuhr  
with through coolant supply

für Schneidplatte  
for Insert

Typ 110  
Type

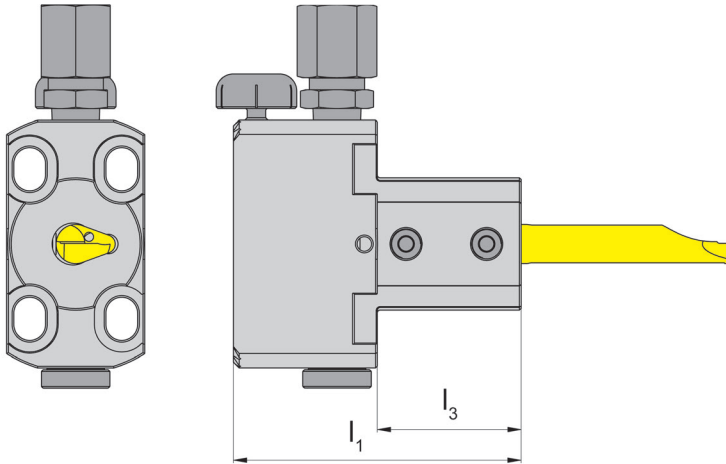


Abbildung = rechtsschneidend  
Picture = right hand cutting version

| Bestellnummer<br>Part number | $l_1$ | $l_3$ |
|------------------------------|-------|-------|
| <b>N79IK</b>                 | 50    | 25    |

Weitere Abmessungen auf Anfrage  
Further sizes upon request

Abmessungen in mm  
Dimensions in mm

Das Anzugsdrehmoment der Schrauben finden Sie in den Technischen Hinweisen.  
For torque specification of the screw, please see Technical Instructions.

### Ersatzteile

#### Spare parts

| Einstellbare Halter<br>Adjustable holder | Spannschraube<br>Screw | Kühlmittelanschluss<br>Coolant supply |
|--|------------------------|---------------------------------------|
| <b>N79IK</b>                             | <b>6.075T15P</b>       | <b>004.00.19</b>                      |

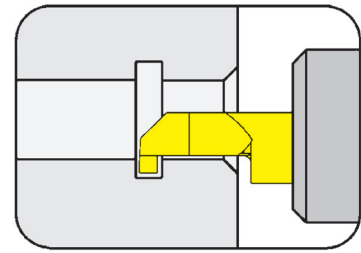
### Klemmhalter

Toolholder

## B110.WF

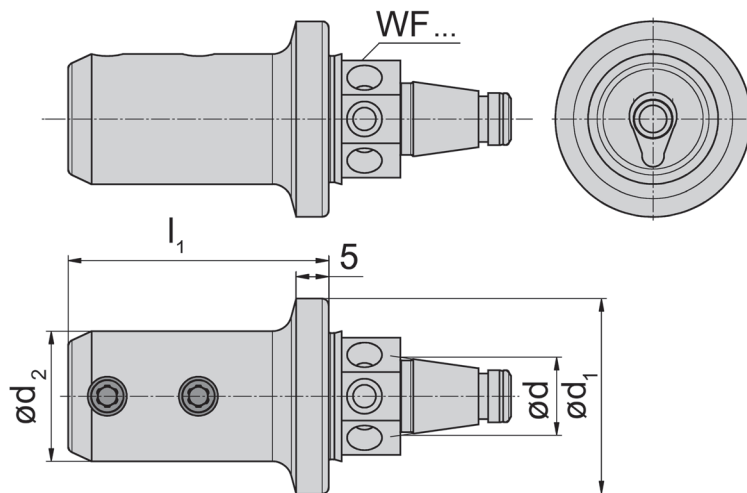
mit innerer Kühlmittelzufuhr  
with through coolant supply

|               |             |        |
|---------------|-------------|--------|
| Bohrungs-Ø ab | Bore Ø from | 6,0 mm |
|---------------|-------------|--------|



für Schneidplatte  
for Insert

Typ 110  
Type



| Bestellnummer<br>Part number | d <sub>1</sub> | l <sub>1</sub> | d  | d <sub>2</sub> |
|------------------------------|----------------|----------------|----|----------------|
| <b>B110.WF20.2.02</b>        | 30             | 40             | 12 | 20             |
| <b>B110.WF24.2.02</b>        | 37             | 40             | 16 | 20             |
| <b>B110.WF32.2.02</b>        | 50             | 40             | 20 | 20             |

Weitere Abmessungen auf Anfrage  
Further sizes upon request

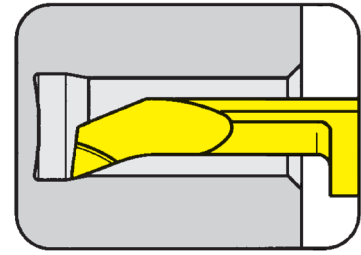
Abmessungen in mm  
Dimensions in mm

Das Anzugsdrehmoment der Schrauben finden Sie in den Technischen Hinweisen.  
For torque specification of the screw, please see Technical Instructions.

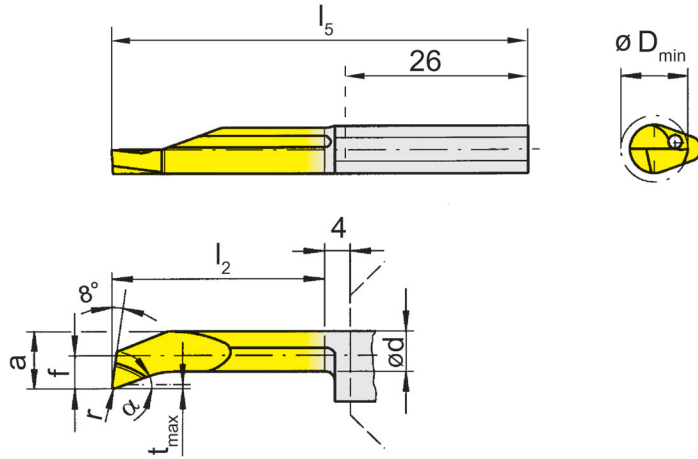
### Schneidplatte

Insert

# 110



|               |             |      |
|---------------|-------------|------|
| Bohrungs-Ø ab | Bore Ø from | 6 mm |
|---------------|-------------|------|



für Klemmhalter  
for Toolholder

- Typ B110  
Type B110C  
B110TS  
B110.WF  
N  
VDI

R = rechts wie gezeichnet  
R = right hand version shown

L = links spiegelbildlich  
L = left hand version

| Bestellnummer<br>Part number | r   | f   | a   | d   | l <sub>2</sub> | l <sub>5</sub> | t <sub>max</sub> | D <sub>min</sub> | α   | TH35 | TI25 | EG35 |
|------------------------------|-----|-----|-----|-----|----------------|----------------|------------------|------------------|-----|------|------|------|
| <b>R/L110.1829.7.6</b>       | 0,2 | 2,9 | 5,7 | 4,8 | 40             | 70             | 0,5              | 6                | 20° | ▲/▲  | ▲/▲  | ▲/▲  |
| <b>R/L110.1829.9.6</b>       | 0,2 | 2,9 | 5,7 | 4,8 | 50             | 80             | 0,5              | 6                | 20° | ▲/▲  | ▲/▲  | ▲/▲  |
| <b>R/L110.1829.9.8</b>       | 0,2 | 4,0 | 7,4 | 6,0 | 50             | 80             | 0,5              | 8                | 20° | ▲/▲  | ▲/▲  | ▲/▲  |
|                              |     |     |     |     |                |                |                  |                  |     | P    | •    | •    |
|                              |     |     |     |     |                |                |                  |                  |     | M    | •    | •    |
|                              |     |     |     |     |                |                |                  |                  |     | K    | •    | •    |
|                              |     |     |     |     |                |                |                  |                  |     | N    | •    | -    |
|                              |     |     |     |     |                |                |                  |                  |     | S    | •    | -    |
|                              |     |     |     |     |                |                |                  |                  |     | H    | -    | -    |

- ▲ ab Lager / on stock Δ 4 Wochen / 4 weeks x Auf Anfrage / upon request
- empfohlen / recommended
- o bedingt einsetzbar / alternative recommendation
- nicht geeignet / not suitable
- unbeschichtete HM-Sorten / uncoated grades
- beschichtete HM-Sorten / coated grades
- bestückt/Cermet / brazed/Cermet

Abmessungen in mm  
Dimensions in mm

Ausführung R oder L angeben  
State R or L version

Weitere Abmessungen auf Anfrage  
Further sizes upon request

HM-Sorten  
Carbide grades



# Einstechen (innen)

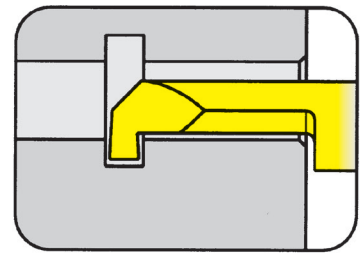
## Grooving (internal)



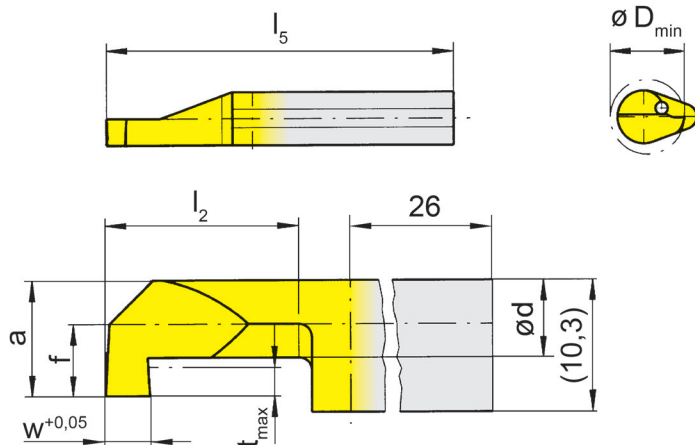
### Schneidplatte

# 110

Insert



Bohrungs-Ø ab                      Bore Ø from                      8 mm



für Klemmhalter  
for Toolholder

Typ        B110  
Type      B110C  
            B110TS  
            B110.WF  
            N  
            VDI

R = rechts wie gezeichnet  
R = right hand version shown

L = links spiegelbildlich  
L = left hand version

| Bestellnummer<br>Part number | w   | f | a   | d   | l <sub>2</sub> | l <sub>5</sub> | t <sub>max</sub> | D <sub>min</sub> | TN35 | EG35 | T125 |
|------------------------------|-----|---|-----|-----|----------------|----------------|------------------|------------------|------|------|------|
|                              |     |   |     |     |                |                |                  |                  |      |      |      |
| R/L110.0100.5.8              | 1,0 | 4 | 7,4 | 4,2 | 30             | 60             | 2,8              | 8                | ▲/▲  | ▲/▲  |      |
| R/L110.0200.5.8              | 2,0 | 4 | 7,4 | 4,2 | 30             | 60             | 2,8              | 8                | ▲/▲  | ▲/▲  | Δ/x  |
| R/L110.0250.5.8              | 2,5 | 4 | 7,4 | 4,2 | 30             | 60             | 2,8              | 8                | ▲/▲  | ▲/▲  | Δ/x  |
| R/L110.0100.7.8              | 1,0 | 4 | 7,4 | 4,2 | 40             | 70             | 2,8              | 8                | ▲/Δ  | ▲/Δ  |      |
| R/L110.0200.7.8              | 2,0 | 4 | 7,4 | 4,2 | 40             | 70             | 2,8              | 8                | ▲/▲  | ▲/▲  |      |
| R/L110.0250.7.8              | 2,5 | 4 | 7,4 | 4,2 | 40             | 70             | 2,8              | 8                | ▲/Δ  | ▲/Δ  |      |
| R/L110.0100.5.0              | 1,0 | 6 | 9,4 | 5,0 | 30             | 60             | 4,0              | 10               | ▲/Δ  | ▲/▲  |      |
| R/L110.0200.5.0              | 2,0 | 6 | 9,4 | 5,0 | 30             | 60             | 4,0              | 10               | ▲/▲  | ▲/▲  | Δ/x  |
| R/L110.0300.5.0              | 3,0 | 6 | 9,4 | 5,0 | 30             | 60             | 4,0              | 10               | ▲/▲  | ▲/▲  | Δ/x  |
| R/L110.0100.9.0              | 1,0 | 6 | 9,4 | 5,0 | 50             | 80             | 4,0              | 10               | ▲/Δ  | Δ/Δ  |      |
| R/L110.0200.9.0              | 2,0 | 6 | 9,4 | 5,0 | 50             | 80             | 4,0              | 10               | ▲/▲  | ▲/Δ  |      |
| R/L110.0300.9.0              | 3,0 | 6 | 9,4 | 5,0 | 50             | 80             | 4,0              | 10               | ▲/Δ  | ▲/Δ  |      |

▲ ab Lager / on stock    Δ 4 Wochen / 4 weeks    x auf Anfrage / upon request

● empfohlen / recommended

o bedingt einsetzbar / alternative recommendation

- nicht geeignet / not suitable

■ unbeschichtete HM-Sorten / uncoated grades

■ beschichtete HM-Sorten / coated grades

■ bestückt/Cermet / brazed/Cermet

Abmessungen in mm

Dimensions in mm

Ausführung R oder L angeben

State R or L version

Weitere Abmessungen auf Anfrage

Further sizes upon request

|   |   |   |   |
|---|---|---|---|
| P | • | • | • |
| M | • | • | • |
| K | • | o | • |
| N | • | - | • |
| S | • | - | • |
| H | - | - | - |

HM-Sorten  
Carbide grades

# Einstecken (innen)

## Grooving (internal)

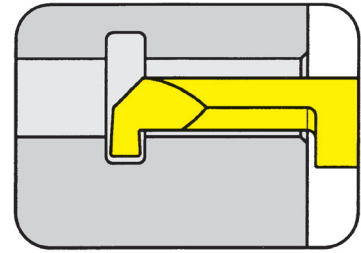


A

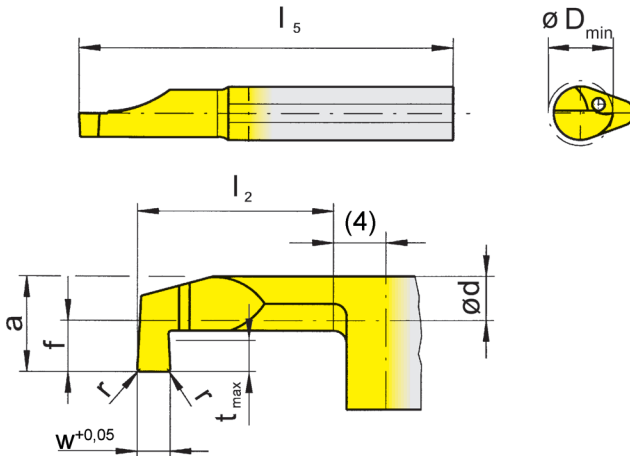
### Schneidplatte

# 110

Insert



|               |             |      |
|---------------|-------------|------|
| Bohrungs-Ø ab | Bore Ø from | 8 mm |
|---------------|-------------|------|



für Klemmhalter  
for Toolholder

Typ B110  
Type B110C  
B110TS  
B110.WF  
N  
VDI

mit Eckenradius  
with corner radius

R = rechts wie gezeichnet  
R = right hand version shown

| Bestellnummer<br>Part number | w | r   | f | a   | d   | l <sub>2</sub> | l <sub>5</sub> | t <sub>max</sub> | D <sub>min</sub> | EG35 | TN35 |
|------------------------------|---|-----|---|-----|-----|----------------|----------------|------------------|------------------|------|------|
| <b>R110.0200.02.3.8</b>      | 2 | 0,2 | 4 | 7,4 | 4,2 | 20             | 50             | 2,8              | 8                | ▲    | ▲    |

▲ ab Lager / on stock Δ 4 Wochen / 4 weeks x Auf Anfrage / upon request

● empfohlen / recommended

o bedingt einsetzbar / alternative recommendation

- nicht geeignet / not suitable

□ unbeschichtete HM-Sorten / uncoated grades

■ beschichtete HM-Sorten / coated grades

■ bestückt/Cermet / brazed/Cermet

|   |   |   |
|---|---|---|
| P | ● | ● |
| M | ● | ● |
| K | ○ | ● |
| N | - | ● |
| S | - | ● |
| H | - | - |

Abmessungen in mm

Dimensions in mm

Weitere Abmessungen auf Anfrage

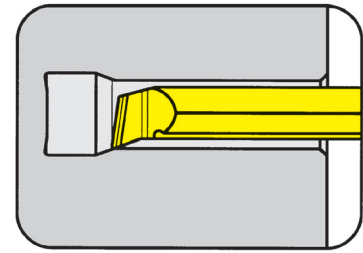
Further sizes upon request

HM-Sorten  
Carbide grades

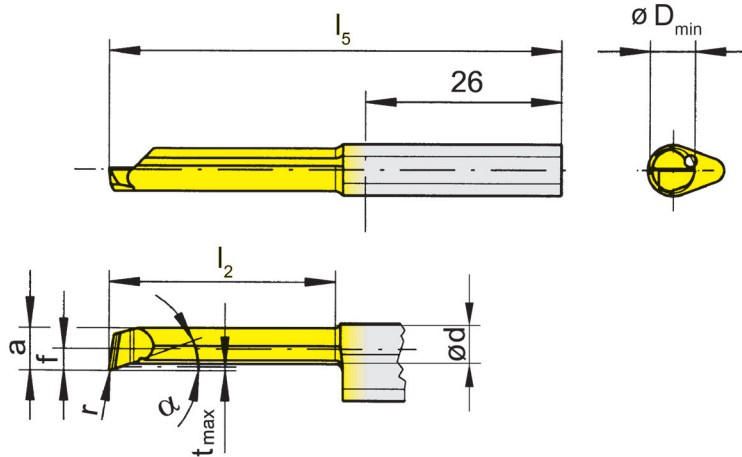
### Schneidplatte

#### Insert

# 110



Bohrungs-Ø ab                      Bore Ø from                      6 mm



für Klemmhalter  
for Toolholder

Typ      B110  
Type     B110C  
          B110TS  
          B110.WF  
          N  
          VDI

mit Spantreppe  
(Geometrie H)  
with chip breaker  
(geometry H)

R = rechts wie gezeichnet  
R = right hand version shown

| Bestellnummer<br>Part number  | r   | f   | a   | d   | l <sub>2</sub> | l <sub>5</sub> | t <sub>max</sub> | D <sub>min</sub> | α   |  | TI25 | EG35 |
|---|-----|-----|-----|-----|----------------|----------------|------------------|------------------|-----|--|------|------|
| <b>R110.1829.9.H6</b>   | 0,2 | 2,9 | 5,7 | 4,8 | 50             | 80             | 0,5              | 6                | 20° |  | ▲    | ▲    |
| <b>R110.1829.9.H8</b>   | 0,2 | 4,0 | 7,4 | 6,0 | 50             | 80             | 0,5              | 8                | 20° |  | ▲    | ▲    |
| ▲ ab Lager / on stock    Δ 4 Wochen / 4 weeks    x Auf Anfrage / upon request |     |     |     |     |                |                |                  |                  |     |  | P    | •    |
| ● empfohlen / recommended   |     |     |     |     |                |                |                  |                  |     |  | M    | •    |
| o bedingt einsetzbar / alternative recommendation                             |     |     |     |     |                |                |                  |                  |     |  | K    | •    |
| - nicht geeignet / not suitable   |     |     |     |     |                |                |                  |                  |     |  | N    | •    |
| □ unbeschichtete HM-Sorten / uncoated grades                                  |     |     |     |     |                |                |                  |                  |     |  | S    | •    |
| ■ beschichtete HM-Sorten / coated grades                                      |     |     |     |     |                |                |                  |                  |     |  | H    | -    |
| ■ bestückt/Cermet / brazed/Cermet   |     |     |     |     |                |                |                  |                  |     |  |      | -    |

Abmessungen in mm  
Dimensions in mm

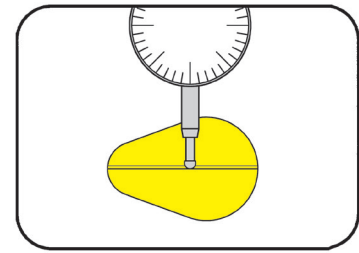
Weitere Abmessungen auf Anfrage  
Further sizes upon request

HM-Sorten  
Carbide grades

### Platte

Insert

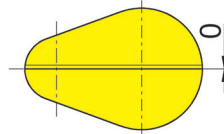
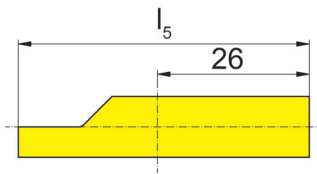
# 110



Platte zum Einrichten des Werkzeugs  
Insert for tool set up

für Klemmhalter  
for Toolholder

Typ B110  
Type B110C  
B110TS  
B110.WF  
N  
VDI



R = rechts wie gezeichnet  
R = right hand version shown

L = links spiegelbildlich  
L = left hand version

| Bestellnummer<br>Part number | $l_5$ |
|------------------------------|-------|
| <b>R/L110.LEHR.H.02</b>      | 40    |

Abmessungen in mm  
Dimensions in mm

# Grundabmessungen Typ 110

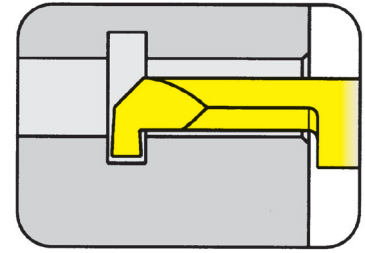
## Basic sizes type 110



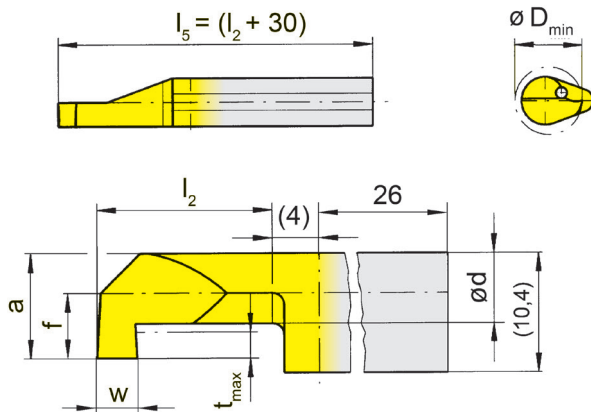
### Schneidplatte

Insert

# 110



Grundabmessungen Typ 110  
Basic sizes type 110



für Klemhalter  
for Toolholder

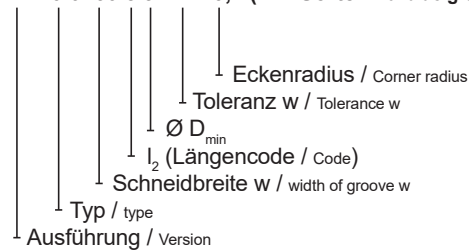
Typ B110  
Type B110C  
B110TS  
B110.WF  
N  
VDI

| Bestellnummer<br>Part number | $D_{min}$ | f | a   | d   | $t_{max}$ | w       | Längencode<br>Code | $I_2$ | MG12                                | TN35 | TI25 | TH35 |
|------------------------------|-----------|---|-----|-----|-----------|---------|--------------------|-------|-------------------------------------|------|------|------|
| 110...8                      | 8         | 4 | 7,4 | 4,2 | 2,8       | 0,5-3,0 | 1                  | 10    | <b>Auf Anfrage<br/>Upon Request</b> |      |      |      |
| 110...9                      | 9         | 5 | 8,4 | 4,8 | 3,5       |         | 2                  | 15    |                                     |      |      |      |
| 110...0                      | 10        | 6 | 9,4 | 5,2 | 4,0       |         | 3                  | 20    |                                     |      |      |      |
|                              |           |   |     |     |           |         | 4                  | 25    |                                     |      |      |      |
|                              |           |   |     |     |           |         | 5                  | 30    |                                     |      |      |      |
|                              |           |   |     |     |           |         | 6                  | 35    |                                     |      |      |      |
|                              |           |   |     |     |           |         | 7                  | 40    |                                     |      |      |      |

Abmessungen in mm  
Dimensions in mm

Bestellbeispiel:  
Ordering example:

R110.0160.3.9<sup>+0,05</sup> r 0,2 (HM-Sorte / Carbide grade)



# Axialeinstechen

## Face Grooving



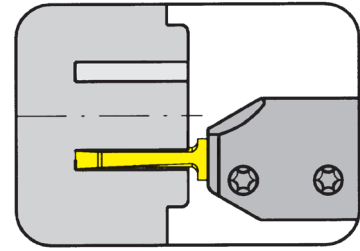
A

### Klemmhalter

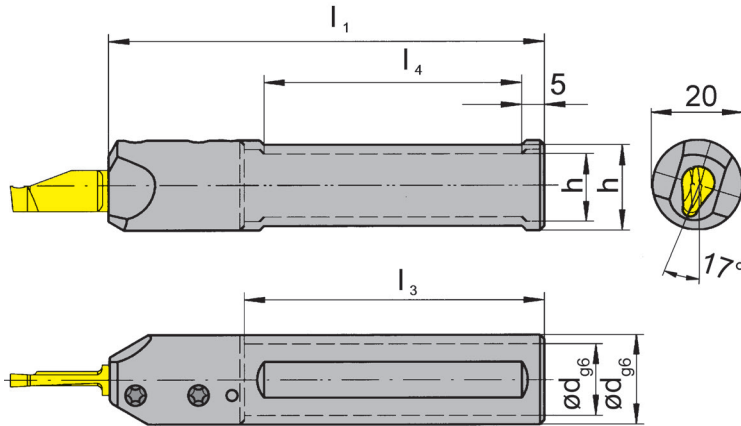
Toolholder

## B110

mit innerer Kühlmittelzufuhr  
with through coolant supply



|                 |                       |       |
|-----------------|-----------------------|-------|
| Nutaußen-Ø ab   | from outer groove Ø   | 20 mm |
| Stechtiefe bis  | Depth of groove up to | 30 mm |
| Stechbreite bis | Width of groove up to | 3 mm  |



Schneidplatte  
for Insert

Typ A110  
Type

R = rechts wie gezeichnet  
R = right hand version shown

L = links spiegelbildlich  
L = left hand version

| Bestellnummer<br>Part number | d  | l <sub>1</sub> | l <sub>3</sub> | h  | l <sub>4</sub> |
|------------------------------|----|----------------|----------------|----|----------------|
| R/LB110.0016.16.2            | 16 | 100            | 70             | 14 | 55             |
| R/LB110.0020.16.2            | 20 | 100            | -              | 18 | 55             |

Ausführung R oder L angeben  
State R or L version

Abmessungen in mm  
Dimensions in mm

Weitere Abmessungen auf Anfrage  
Further sizes upon request

Das Anzugsdrehmoment der Schrauben finden Sie in den Technischen Hinweisen.  
For torque specification of the screw, please see Technical Instructions.

### Ersatzteile

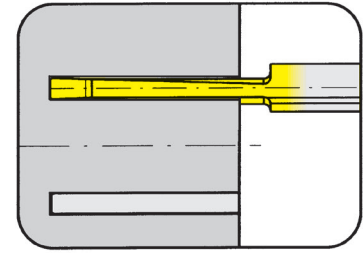
Spare parts

| Klemmhalter<br>Toolholder | Spannschraube<br>Screw | TORX PLUS®-Schlüssel<br>TORX PLUS® Wrench |
|---------------------------|------------------------|---|
| R/LB110...                | 6.075T15P              | T15PQ                                     |

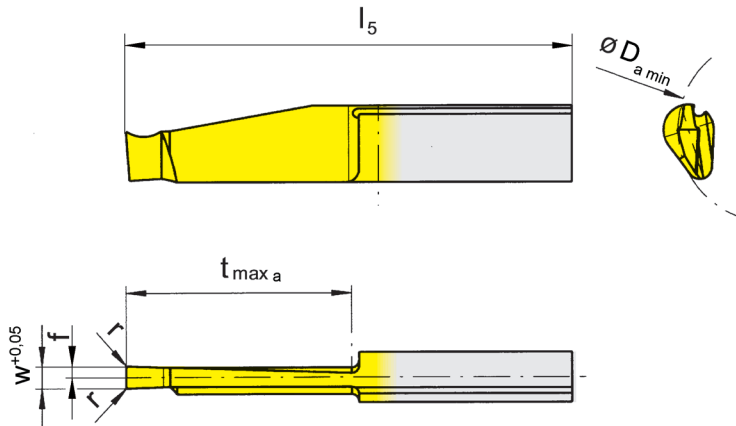
### Schneidplatte

#### Insert

## A110



|               |                     |       |
|---------------|---------------------|-------|
| Nutaußen-Ø ab | from outer groove Ø | 20 mm |
| Stechtiefe    | Depth of groove     | 30 mm |
| Stechbreite   | Width of groove     | 3 mm  |



für Klemmhalter  
for Toolholder

Typ B110  
Type

L = links wie gezeichnet  
L = left hand version shown

R = rechts spiegelbildlich  
R = right hand version

| Bestellnummer<br>Part number | w | r   | f   | l <sub>5</sub> | t <sub>maxa</sub> | D <sub>amin</sub> | Material |      |      |      |
|------------------------------|---|-----|-----|----------------|-------------------|-------------------|----------|------|------|------|
|                              |   |     |     |                |                   |                   | TH35     | TI25 | TN35 | EG35 |
| R/LA110.2030.3.0             | 3 | 0,2 | 1,5 | 50             | 20                | 20                | ▲▲       | ▲/▲  | ▲/▲  | ▲▲   |
| R/LA110.2030.5.0             | 3 | 0,2 | 1,5 | 60             | 30                | 20                | ▲▲       | ▲/▲  | ▲/▲  | ▲▲   |
| R/LA110.5030.3.0             | 3 | 0,2 | 1,5 | 50             | 20                | 50                |          | ▲/▲  |      | ▲▲   |
| R/LA110.5030.5.0             | 3 | 0,2 | 1,5 | 60             | 30                | 50                |          | ▲/▲  |      | ▲▲   |

▲ ab Lager / on stock Δ 4 Wochen / 4 weeks x Auf Anfrage / upon request

● empfohlen / recommended

o bedingt einsetzbar / alternative recommendation

- nicht geeignet / not suitable

■ unbeschichtete HM-Sorten / uncoated grades

■ beschichtete HM-Sorten / coated grades

■ bestückt/Cermet / brazed/Cermet

|      | P | M | K | N | S | H |
|------|---|---|---|---|---|---|
| TH35 | ● | ● | ● | ● | ● | - |
| TI25 | ● | ● | ● | ● | ● | - |
| TN35 | ● | ● | ● | ● | ● | - |
| EG35 | ● | ● | ○ | - | - | - |

Abmessungen in mm  
Dimensions in mm

Weitere Abmessungen auf Anfrage  
Further sizes upon request

HM-Sorten  
Carbide grades

Ausführung R oder L angeben  
State R or L version

#### Hinweis:

Schneidplatte RA110 in Klemmhalter RB110...16.2 und Schneidplatte LA110 in Klemmhalter LB110...16.2 verwenden.

#### Note:

Use insert RA110 in toolholder RB110...16.2 and insert LA110 in toolholder LB110...16.2.

#### Hinweis für R/LA110.2030...:

Axialstechen ins Volle bei voller Stechtiefe nur bei D<sub>amin</sub> 20 - 50 mm möglich!

#### Note for R/LA110.2030...:

Face grooving with full width of the full depth only possible between D<sub>amin</sub> 20 - 50 mm.

# Axialeinstechen

## Face Grooving

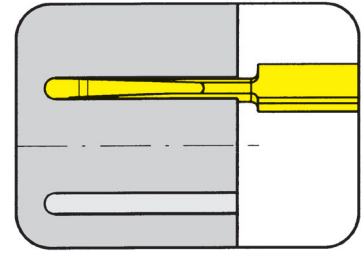


A

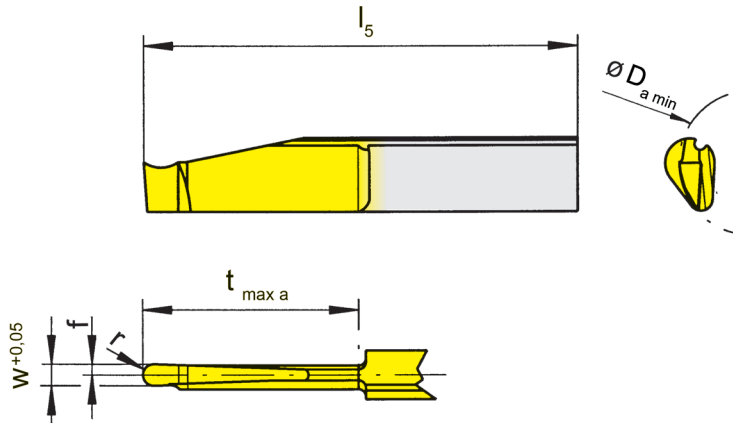
### Schneidplatte

#### Insert

# A110



|               |                     |       |
|---------------|---------------------|-------|
| Nutaußen-Ø ab | from outer groove Ø | 20 mm |
| Stechtiefe    | Depth of groove     | 30 mm |
| Stechbreite   | Width of groove     | 3 mm  |



für Klemmhalter  
for Toolholder

Typ B110  
Type

Vollradius  
Full radius

L = links wie gezeichnet  
L = left hand version shown

R = rechts spiegelbildlich  
R = right hand version

| Bestellnummer<br>Part number | w | r   | f   | l <sub>5</sub> | t <sub>max a</sub> | D <sub>amin</sub> | TN35 | EG35 |
|------------------------------|---|-----|-----|----------------|--------------------|-------------------|------|------|
| <b>R/LA110.2030.15.5.0</b>   | 3 | 1,5 | 1,5 | 60             | 30                 | 20                | ▲/▲  | ▲/▲  |

- ▲ ab Lager / on stock Δ 4 Wochen / 4 weeks x Auf Anfrage / upon request
- empfohlen / recommended
- o bedingt einsetzbar / alternative recommendation
- nicht geeignet / not suitable
- unbeschichtete HM-Sorten / uncoated grades
- beschichtete HM-Sorten / coated grades
- bestückt/Cermet / brazed/Cermet

|   |   |   |
|---|---|---|
| P | ● | ● |
| M | ● | ● |
| K | ● | ○ |
| N | ● | - |
| S | ● | - |
| H | - | - |

Abmessungen in mm  
Dimensions in mm

Weitere Abmessungen auf Anfrage  
Further sizes upon request

HM-Sorten  
Carbide grades

Ausführung R oder L angeben  
State R or L version

#### Hinweis:

Schneidplatte RA110 in Klemmhalter RB110...16.2 und Schneidplatte LA110 in Klemmhalter LB110...16.2 verwenden.

#### Note:

Use insert RA110 in toolholder RB110...16.2 and insert LA110 in toolholder LB110...16.2.

#### Hinweis für R/LA110.2030...:

Axialstechen ins Volle bei voller Stechtiefe nur bei D<sub>amin</sub> 20 - 50 mm möglich!

#### Note for R/LA110.2030...:

Face grooving with full width of the full depth only possible between D<sub>amin</sub> 20 - 50 mm.

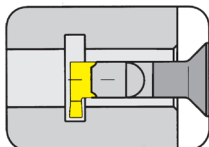






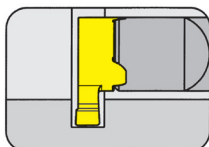
| System     | Seite/page  |
|------------|-------------|
| <b>106</b> | <b>B2</b>   |
| <b>107</b> | <b>B10</b>  |
| <b>108</b> | <b>B20</b>  |
| <b>10P</b> | <b>B44</b>  |
| <b>111</b> | <b>B56</b>  |
| <b>11P</b> | <b>B82</b>  |
| <b>114</b> | <b>B94</b>  |
| <b>116</b> | <b>B126</b> |
| <b>18P</b> | <b>B148</b> |

Klemmhalter  
Toolholder  
B106

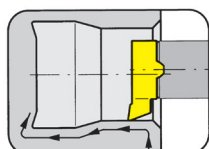


Seite/Page  
B5

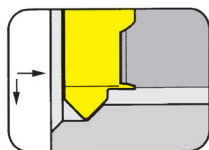
Schneidplatte  
Insert  
106



Seite/Page  
B6

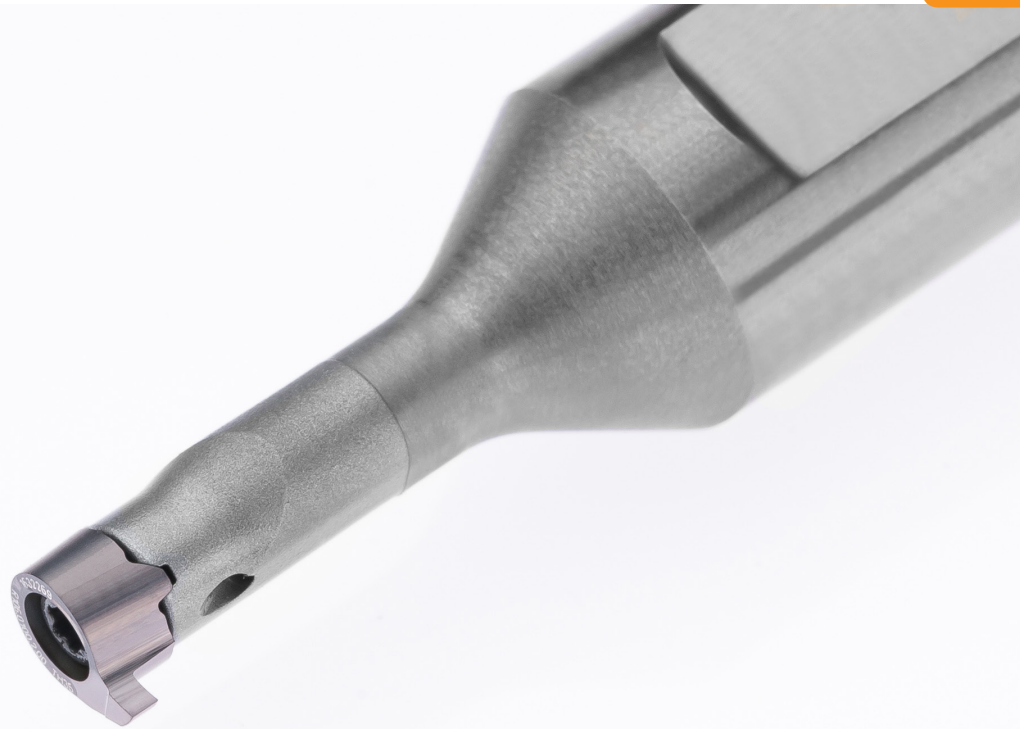


Seite/Page  
B7



Seite/Page  
B8

**106**



**Klemmhalter mit  
Schneidplatten**

Stechbreite 0,7 - 1,5 mm

**Toolholder with  
Inserts**

Width of groove 0,7 - 1.5 mm

# HCG - HORN Catalogue Guide

## INNENBEARBEITUNG / INTERNAL GROOVING

| Bohrungs-Ø<br>Bore Ø | Artikelgruppen / Product line |     |     |     |     |     |     |     |     |     |     |     |   |
|----------------------|-------------------------------|-----|-----|-----|-----|-----|-----|-----|-----|-----|-----|-----|---|
|                      | 105                           | 109 | 110 | 106 | 107 | 108 | 10P | 111 | 11P | 114 | 116 | 18P |   |
| ≥ 0,2                | •                             |     |     |     |     |     |     |     |     |     |     |     |   |
| ≥ 0,5                | •                             |     |     |     |     |     |     |     |     |     |     |     |   |
| ≥ 0,7                | •                             |     |     |     |     |     |     |     |     |     |     |     |   |
| ≥ 1,0                | •                             |     |     |     |     |     |     |     |     |     |     |     |   |
| ≥ 1,5                | •                             |     |     |     |     |     |     |     |     |     |     |     |   |
| ≥ 2,0                | •                             |     |     |     |     |     |     |     |     |     |     |     |   |
| ≥ 3,0                | •                             |     |     |     |     |     |     |     |     |     |     |     |   |
| ≥ 4,0                | •                             |     |     |     |     |     |     |     |     |     |     |     |   |
| ≥ 5,0                | •                             |     |     |     |     |     |     |     |     |     |     |     |   |
| ≥ 6,0                | •                             | •   | •   | •   |     |     |     |     |     |     |     |     |   |
| ≥ 6,8                |                               | •   | •   | •   |     |     |     |     |     |     |     |     |   |
| ≥ 7,0                |                               | •   |     |     | •   |     |     |     |     |     |     |     |   |
| ≥ 7,8                |                               |     | •   |     | •   | •   |     |     |     |     |     |     |   |
| ≥ 8,0                |                               |     | •   |     | •   | •   |     |     |     |     |     |     |   |
| ≥ 9,0                |                               |     | •   |     | •   | •   | •   |     |     |     |     |     |   |
| ≥ 10,0               |                               |     | •   |     |     |     | •   | •   | •   |     |     |     |   |
| ≥ 10,5               |                               |     |     |     |     |     |     |     | •   |     |     |     |   |
| ≥ 11,0               |                               |     |     |     |     |     |     | •   | •   |     |     |     |   |
| ≥ 11,5               |                               |     |     |     |     |     |     |     | •   |     |     |     |   |
| ≥ 13,8               |                               |     |     |     |     |     |     |     |     | •   |     |     |   |
| ≥ 14,0               |                               |     |     |     |     |     |     |     |     | •   | •   |     |   |
| ≥ 16,0               |                               |     |     |     |     |     |     |     |     |     | •   |     |   |
| ≥ 16,5               |                               |     |     |     |     |     |     |     |     | (•) |     |     |   |
| ≥ 18,0               |                               |     |     |     |     |     |     |     |     |     |     |     | • |

|                               |     |     |     |     |     |     |     |     |     |              |     |     |
|-------------------------------|-----|-----|-----|-----|-----|-----|-----|-----|-----|--------------|-----|-----|
| Stechtiefe<br>Depth of groove | 2,5 | 2,5 | 4,0 | 0,8 | 2,0 | 1,0 | 3,0 | 2,3 | 3,5 | 4,0<br>(6,5) | 4,3 | 8,0 |
|-------------------------------|-----|-----|-----|-----|-----|-----|-----|-----|-----|--------------|-----|-----|

|                                |         |         |         |         |         |         |         |         |         |         |         |         |
|--------------------------------|---------|---------|---------|---------|---------|---------|---------|---------|---------|---------|---------|---------|
| Stechbreite<br>Width of groove | 0,5-2,0 | 1,0-2,0 | 1,0-3,0 | 0,7-1,5 | 1,0-2,0 | 0,7-2,0 | 1,0-3,0 | 0,7-3,0 | 1,0-3,0 | 0,7-3,0 | 0,7-4,0 | 2,0-3,0 |
|--------------------------------|---------|---------|---------|---------|---------|---------|---------|---------|---------|---------|---------|---------|

| Bearbeitung / Machining         |   |   |   |   |   |   |   |   |   |   |   |   |
|---------------------------------|---|---|---|---|---|---|---|---|---|---|---|---|
| Einstechen / Grooving           | • | • | • | • | • | • | • | • | • | • | • | • |
| Ausdrehen / Boring              | • | • | • | • | • | • |   | • |   | • | • |   |
| Gewindedrehen / Threading       | • | • |   |   | • | • |   | • |   | • | • |   |
| Fasen / Chamfering              | • | • |   | • | • | • |   | • |   | • | • |   |
| Axialeinstechen / Face Grooving | • | • | • |   |   |   |   |   |   | • |   |   |
| Hartdrehen / Hard turning       | • |   |   |   |   | • |   | • |   | • | • |   |

Sonderwerkzeuge sind auf Anfrage erhältlich  
Special tools upon request

Abmessung in mm  
Dimensions in mm

# Einstecken und Ausdrehen

## Grooving and Boring

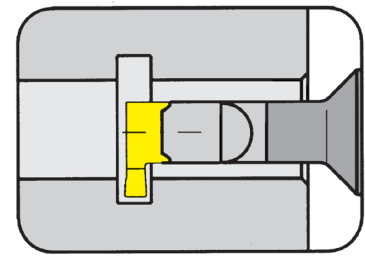


### Klemmhalter

Toolholder

## B106

mit innerer Kühlmittelzufuhr  
with through coolant supply

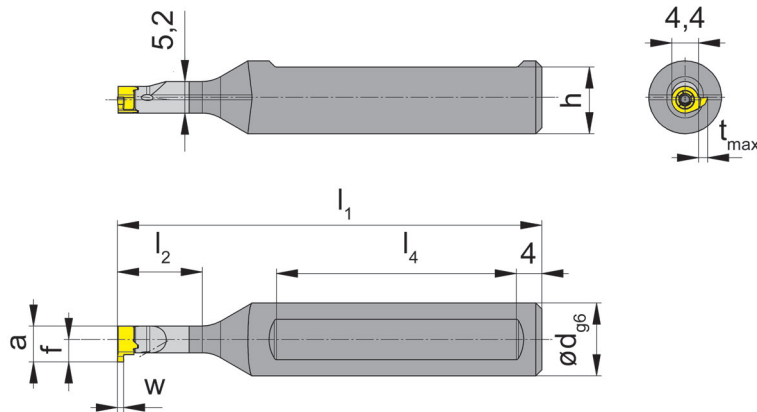


|                 |                       |        |
|-----------------|-----------------------|--------|
| Bohrungs-Ø ab   | Bore Ø from           | 6,0 mm |
| Stechtiefe bis  | Depth of groove up to | 0,8 mm |
| Stechbreite bis | Width of groove up to | 1,5 mm |

Schaftmaterial: Hartmetall (schwingungsarm)  
Material of shank: Carbide - Giving a good vibration resistance

für Schneidplatte  
for Insert

Typ 106  
Type



R = rechts wie gezeichnet  
R = right hand version shown

L = links spiegelbildlich  
L = left hand version

| Bestellnummer<br>Part number | d  | l <sub>1</sub> | l <sub>2</sub> | h  | l <sub>4</sub> |
|------------------------------|----|----------------|----------------|----|----------------|
| R/LB106.0012.01              | 12 | 70             | 14             | 11 | 40             |
| R/LB106.0012.02              | 12 | 80             | 20             | 11 | 40             |
| R/LB106.0012.03              | 12 | 90             | 26             | 11 | 45             |

Weitere Abmessungen auf Anfrage  
Further sizes upon request

w, a, t<sub>max</sub> und f siehe Schneidplatten  
w, a, t<sub>max</sub> and f see inserts

Abmessungen in mm  
Dimensions in mm

#### Bestellhinweis:

Klemmhalter mit beschädigter Schneidplattenaufnahme können durch unseren Reparaturservice instand gesetzt werden.

#### Ordering note:

Toolholders with damaged seating can be repaired by HORN.

Das Anzugsdrehmoment der Schrauben finden Sie in den Technischen Hinweisen.

For torque specification of the screw, please see Technical Instructions.

#### Ersatzteile

Spare parts

| Klemmhalter<br>Toolholder | Spannschraube<br>Screw | TORX PLUS®-Schlüssel<br>TORX PLUS® Wrench |
|---------------------------|------------------------|---|
| R/LB106...                | 1.8.4T6EP              | T6PL                                      |

# Einstecken (innen)

## Grooving (internal)

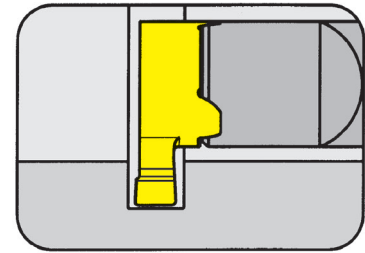


B

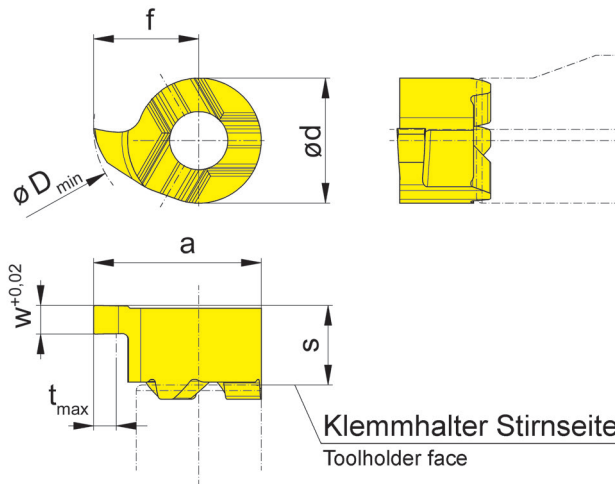
### Schneidplatte

#### Insert

# 106



|                 |                       |        |
|-----------------|-----------------------|--------|
| Bohrungs-Ø ab   | Bore Ø from           | 6,5 mm |
| Stechtiefe bis  | Depth of groove up to | 0,8 mm |
| Stechbreite bis | Width of groove up to | 1,5 mm |



für Klemmhalter  
for Toolholder

Typ B106  
Type

R = rechts wie gezeichnet  
R = right hand version shown

L = links spiegelbildlich  
L = left hand version

| Bestellnummer<br>Part number | w    | s   | f   | a   | d   | t <sub>max</sub> | D <sub>min</sub> | EG55 | TH35 |
|------------------------------|------|-----|-----|-----|-----|------------------|------------------|------|------|
| <b>R/L106.0070.2.00</b>      | 0,74 | 2,8 | 3,7 | 5,9 | 4,4 | 0,8              | 6,5              | ▲/Δ  | ▲/Δ  |
| <b>R/L106.0100.2.00</b>      | 1,00 | 2,8 | 3,7 | 5,9 | 4,4 | 0,8              | 6,5              | Δ/Δ  | ▲/Δ  |
| <b>R/L106.0150.2.00</b>      | 1,50 | 2,8 | 3,7 | 5,9 | 4,4 | 0,8              | 6,5              | Δ/Δ  | ▲/▲  |

▲ ab Lager / on stock Δ 4 Wochen / 4 weeks x Auf Anfrage / Upon request

● empfohlen / recommended

o bedingt einsetzbar / alternative recommendation

- nicht geeignet / not suitable

■ unbeschichtete HM-Sorten / uncoated grades

■ beschichtete HM-Sorten / coated grades

■ bestückt/Cermet / brazed/Cermet

Abmessungen in mm

Dimensions in mm

Ausführung R oder L angeben

State R or L version

Weitere Abmessungen auf Anfrage

Further sizes upon request

Rechte Schneidplatte in rechten, linke Schneidplatte in linken Klemmhaltern verwenden.

Use right hand inserts in right hand toolholders and left hand inserts in left hand toolholders.

|   |   |   |
|---|---|---|
| P | ● | ● |
| M | ○ | ● |
| K | ○ | ● |
| N | - | ● |
| S | - | ● |
| H | - | - |

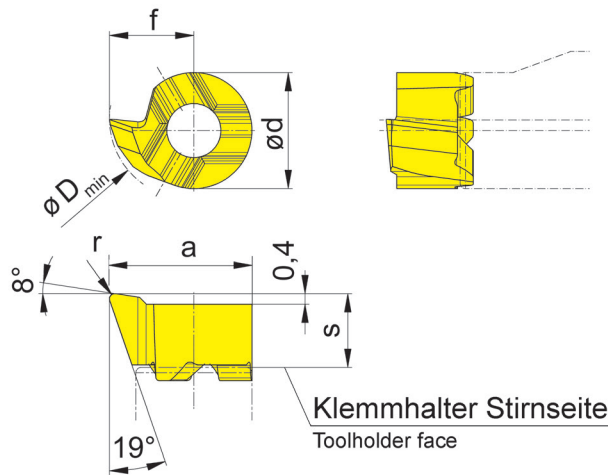
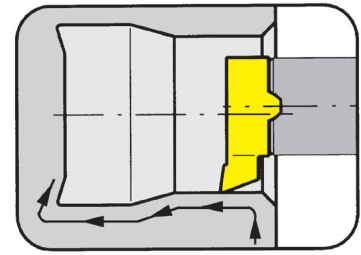
HM-Sorten  
Carbide grades

### Schneidplatte

Insert

# 106

Bohrungs-Ø ab                      Bore Ø from                      6 mm



für Klemmhalter  
for Toolholder

Typ      B106  
Type

R = rechts wie gezeichnet  
R = right hand version shown

L = links spiegelbildlich  
L = left hand version

| Bestellnummer<br>Part number | s   | f   | a   | r    | d   | D <sub>min</sub> | EG55 | TH35 |
|------------------------------|-----|-----|-----|------|-----|------------------|------|------|
| <b>R/L106.1831.1.005</b>     | 2,8 | 3,2 | 5,4 | 0,05 | 4,4 | 6                | ▲/△  | ▲/▲  |
| <b>R/L106.1831.1.02</b>      | 2,8 | 3,2 | 5,4 | 0,20 | 4,4 | 6                | ▲/△  | ▲/▲  |
| <b>R/L106.1831.1.04</b>      | 2,8 | 3,2 | 5,4 | 0,40 | 4,4 | 6                | ▲/△  | ▲/▲  |

▲ ab Lager / on stock    Δ 4 Wochen / 4 weeks    x Auf Anfrage / Upon request

● empfohlen / recommended

o bedingt einsetzbar / alternative recommendation

- nicht geeignet / not suitable

■ unbeschichtete HM-Sorten / uncoated grades

■ beschichtete HM-Sorten / coated grades

■ bestückt/Cermet / brazed/Cermet

|   | EG55 | TH35 |
|---|------|------|
| P | ●    | ●    |
| M | o    | ●    |
| K | o    | ●    |
| N | -    | ●    |
| S | -    | ●    |
| H | -    | -    |

HM-Sorten  
Carbide grades

Abmessungen in mm

Dimensions in mm

Ausführung R oder L angeben

State R or L version

Weitere Abmessungen auf Anfrage

Further sizes upon request

Rechte Schneidplatte in rechten, linke Schneidplatte in linken Klemmhaltern verwenden.

Use right hand inserts in right hand toolholders and left hand inserts in left hand toolholders.



# Fasen und Rückwärtsdrehen (innen)

## Chamfering and backboring (internal)

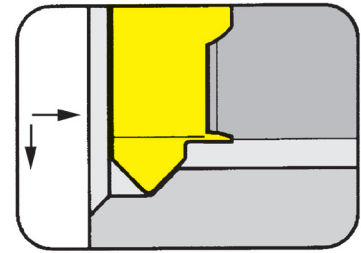


B

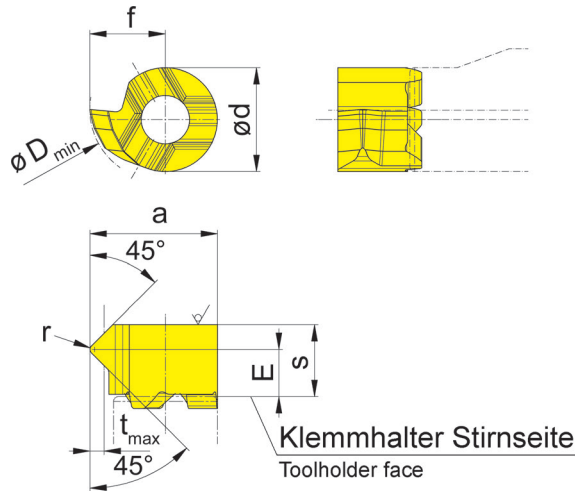
### Schneidplatte

# 106

Insert



|                                   |                                   |                |
|-----------------------------------|-----------------------------------|----------------|
| Bohrungs-Ø ab<br>Schnitttiefe bis | Bore Ø from<br>Depth of cut up to | 6 mm<br>0,6 mm |
|-----------------------------------|-----------------------------------|----------------|



für Klemmhalter  
for Toolholder

Typ B106  
Type

R = rechts wie gezeichnet  
R = right hand version shown

L = links spiegelbildlich  
L = left hand version

| Bestellnummer<br>Part number | s    | f   | a   | r   | E | d   | t <sub>max</sub> | D <sub>min</sub> | EG55 | TH35 |
|------------------------------|------|-----|-----|-----|---|-----|------------------|------------------|------|------|
| <b>R/L106.4545.1.02</b>      | 3,05 | 3,2 | 5,4 | 0,2 | 2 | 4,4 | 0,6              | 6                | ▲/Δ  | ▲/Δ  |

▲ ab Lager / on stock Δ 4 Wochen / 4 weeks x Auf Anfrage / Upon request

● empfohlen / recommended

o bedingt einsetzbar / alternative recommendation

- nicht geeignet / not suitable

■ unbeschichtete HM-Sorten / uncoated grades

■ beschichtete HM-Sorten / coated grades

■ bestückt/Cermet / brazed/Cermet

Abmessungen in mm

Dimensions in mm

Ausführung R oder L angeben

State R or L version

Weitere Abmessungen auf Anfrage

Further sizes upon request

Rechte Schneidplatte in rechten, linke Schneidplatte in linken Klemmhaltern verwenden.

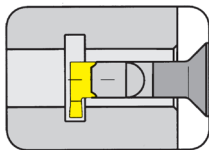
Use right hand inserts in right hand toolholders and left hand inserts in left hand toolholders.

|   |   |   |
|---|---|---|
| P | ● | ● |
| M | o | ● |
| K | o | ● |
| N | - | ● |
| S | - | ● |
| H | - | - |

HM-Sorten  
Carbide grades

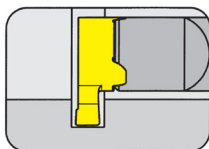


Klemmhalter  
Toolholder  
B107

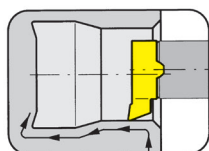


Seite/Page  
B13

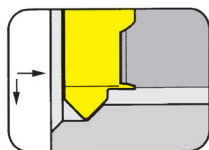
Schneidplatte  
Insert  
107



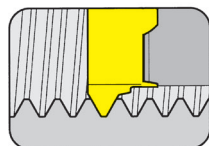
Seite/Page  
B14-B15



Seite/Page  
B16

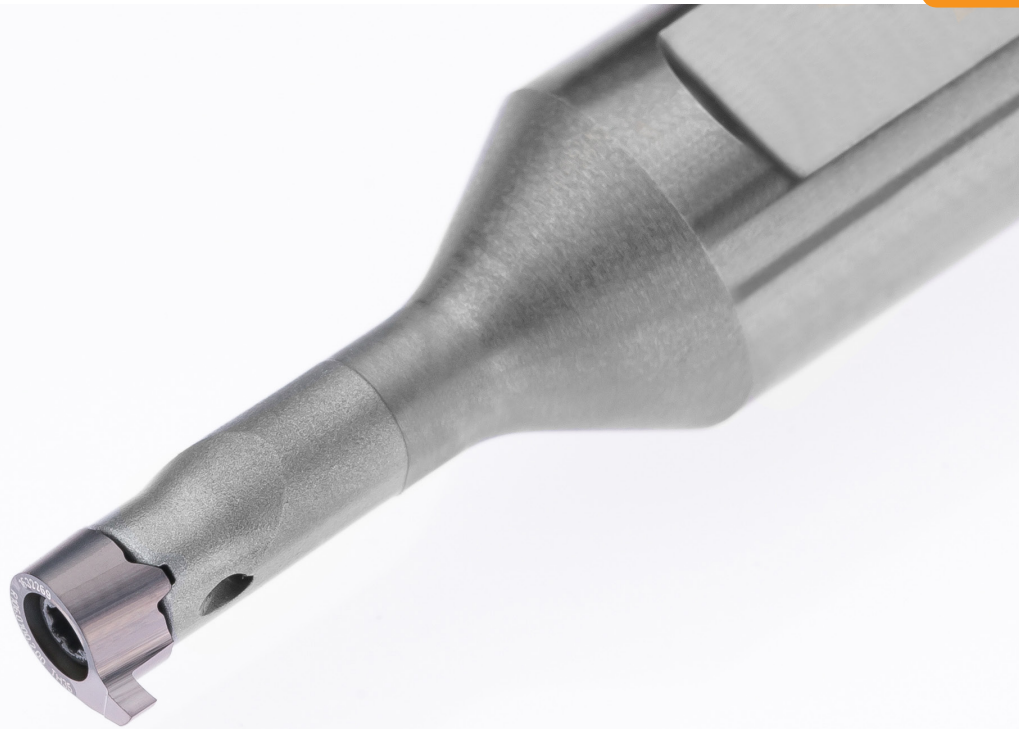


Seite/Page  
B17



Seite/Page  
B18

**107**



**Klemmhalter mit  
Schneidplatten**

Stechbreite 1,0 - 2,0 mm

**Toolholder with  
Inserts**

Width of groove 1,0 - 2,0 mm

# HCG - HORN Catalogue Guide

## INNENBEARBEITUNG / INTERNAL GROOVING

| Bohrungs-Ø<br>Bore Ø | Artikelgruppen / Product line |     |     |     |     |     |     |     |     |     |     |     |
|----------------------|-------------------------------|-----|-----|-----|-----|-----|-----|-----|-----|-----|-----|-----|
|                      | 105                           | 109 | 110 | 106 | 107 | 108 | 10P | 111 | 11P | 114 | 116 | 18P |
| ≥ 0,2                | •                             |     |     |     |     |     |     |     |     |     |     |     |
| ≥ 0,5                | •                             |     |     |     |     |     |     |     |     |     |     |     |
| ≥ 0,7                | •                             |     |     |     |     |     |     |     |     |     |     |     |
| ≥ 1,0                | •                             |     |     |     |     |     |     |     |     |     |     |     |
| ≥ 1,5                | •                             |     |     |     |     |     |     |     |     |     |     |     |
| ≥ 2,0                | •                             |     |     |     |     |     |     |     |     |     |     |     |
| ≥ 3,0                | •                             |     |     |     |     |     |     |     |     |     |     |     |
| ≥ 4,0                | •                             |     |     |     |     |     |     |     |     |     |     |     |
| ≥ 5,0                | •                             |     |     |     |     |     |     |     |     |     |     |     |
| ≥ 6,0                | •                             | •   | •   | •   |     |     |     |     |     |     |     |     |
| ≥ 6,8                |                               | •   | •   | •   |     |     |     |     |     |     |     |     |
| ≥ 7,0                |                               | •   |     |     | •   |     |     |     |     |     |     |     |
| ≥ 7,8                |                               |     | •   |     | •   | •   |     |     |     |     |     |     |
| ≥ 8,0                |                               |     | •   |     | •   | •   |     |     |     |     |     |     |
| ≥ 9,0                |                               |     | •   |     | •   | •   | •   |     |     |     |     |     |
| ≥ 10,0               |                               |     | •   |     |     |     | •   | •   | •   |     |     |     |
| ≥ 10,5               |                               |     |     |     |     |     |     |     | •   |     |     |     |
| ≥ 11,0               |                               |     |     |     |     |     |     | •   | •   |     |     |     |
| ≥ 11,5               |                               |     |     |     |     |     |     |     | •   |     |     |     |
| ≥ 13,8               |                               |     |     |     |     |     |     |     |     | •   |     |     |
| ≥ 14,0               |                               |     |     |     |     |     |     |     |     | •   | •   |     |
| ≥ 16,0               |                               |     |     |     |     |     |     |     |     |     | •   |     |
| ≥ 16,5               |                               |     |     |     |     |     |     |     |     | (•) |     |     |
| ≥ 18,0               |                               |     |     |     |     |     |     |     |     |     |     | •   |

|                               |     |     |     |     |     |     |     |     |     |              |     |     |
|-------------------------------|-----|-----|-----|-----|-----|-----|-----|-----|-----|--------------|-----|-----|
| Stechtiefe<br>Depth of groove | 2,5 | 2,5 | 4,0 | 0,8 | 2,0 | 1,0 | 3,0 | 2,3 | 3,5 | 4,0<br>(6,5) | 4,3 | 8,0 |
|-------------------------------|-----|-----|-----|-----|-----|-----|-----|-----|-----|--------------|-----|-----|

|                                |         |         |         |         |         |         |         |         |         |         |         |         |
|--------------------------------|---------|---------|---------|---------|---------|---------|---------|---------|---------|---------|---------|---------|
| Stechbreite<br>Width of groove | 0,5-2,0 | 1,0-2,0 | 1,0-3,0 | 0,7-1,5 | 1,0-2,0 | 0,7-2,0 | 1,0-3,0 | 0,7-3,0 | 1,0-3,0 | 0,7-3,0 | 0,7-4,0 | 2,0-3,0 |
|--------------------------------|---------|---------|---------|---------|---------|---------|---------|---------|---------|---------|---------|---------|

| Bearbeitung / Machining         |   |   |   |   |   |   |   |   |   |   |   |   |
|---------------------------------|---|---|---|---|---|---|---|---|---|---|---|---|
| Einstechen / Grooving           | • | • | • | • | • | • | • | • | • | • | • | • |
| Ausdrehen / Boring              | • | • | • | • | • | • |   | • |   | • | • |   |
| Gewindedrehen / Threading       | • | • |   |   | • | • |   | • |   | • | • |   |
| Fasen / Chamfering              | • | • |   | • | • | • |   | • |   | • | • |   |
| Axialeinstechen / Face Grooving | • | • | • |   |   |   |   |   |   | • |   |   |
| Hartdrehen / Hard turning       | • |   |   |   |   | • |   | • |   | • | • |   |

Sonderwerkzeuge sind auf Anfrage erhältlich  
Special tools upon request

Abmessung in mm  
Dimensions in mm

# Einstecken und Ausdrehen

## Grooving and Boring



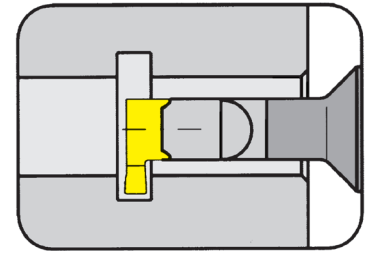
**B**

### Klemmhalter

Toolholder

## B107

mit innerer Kühlmittelzufuhr  
with through coolant supply

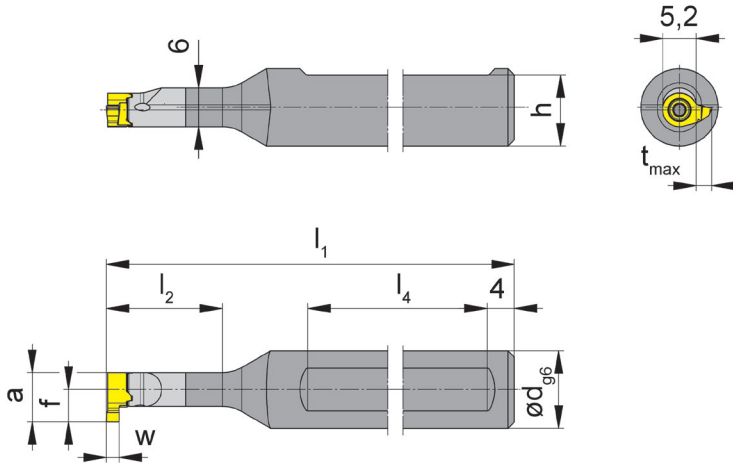


|                 |                       |        |
|-----------------|-----------------------|--------|
| Bohrungs-Ø ab   | Bore Ø from           | 7,0 mm |
| Stechtiefe bis  | Depth of groove up to | 2,0 mm |
| Stechbreite bis | Width of groove up to | 2,0 mm |

Schaftmaterial: Hartmetall (schwingungsarm)  
Material of shank: Carbide - Giving a good vibration resistance

für Schneidplatte  
for Insert

Typ 107  
Type



R = rechts wie gezeichnet  
R = right hand version shown

L = links spiegelbildlich  
L = left hand version

| Bestellnummer<br>Part number | d  | l <sub>1</sub> | l <sub>2</sub> | h  | l <sub>4</sub> |
|------------------------------|----|----------------|----------------|----|----------------|
| <b>R/LB107.0012.01</b>       | 12 | 80             | 18             | 11 | 45             |
| <b>R/LB107.0012.02</b>       | 12 | 90             | 26             | 11 | 45             |
| <b>R/LB107.0012.03</b>       | 12 | 100            | 36             | 11 | 45             |

Ausführung R oder L angeben  
State R or L version

w, a, t<sub>max</sub> und f siehe Schneidplatten  
w, a, t<sub>max</sub> and f see inserts

Abmessungen in mm  
Dimensions in mm

Weitere Abmessungen auf Anfrage  
Further sizes upon request

#### Bestellhinweis:

Klemmhalter mit beschädigter Schneidplattenaufnahme können durch unseren Reparaturservice instand gesetzt werden.

#### Ordering note:

Toolholders with damaged seating can be repaired by HORN.

Das Anzugsdrehmoment der Schrauben finden Sie in den Technischen Hinweisen.

For torque specification of the screw, please see Technical Instructions.

#### Ersatzteile

Spare parts

| Klemmhalter<br>Toolholder | Spannschraube<br>Screw | TORX PLUS®-Schlüssel<br>TORX PLUS® Wrench |
|---------------------------|------------------------|---|
| R/LB107...                | <b>2.2.5T7EP</b>       | <b>T7PL</b>                               |

# Einstecken (innen)

## Grooving (internal)

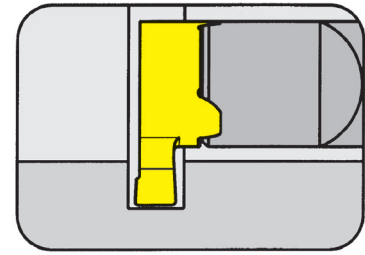


B

### Schneidplatte

#### Insert

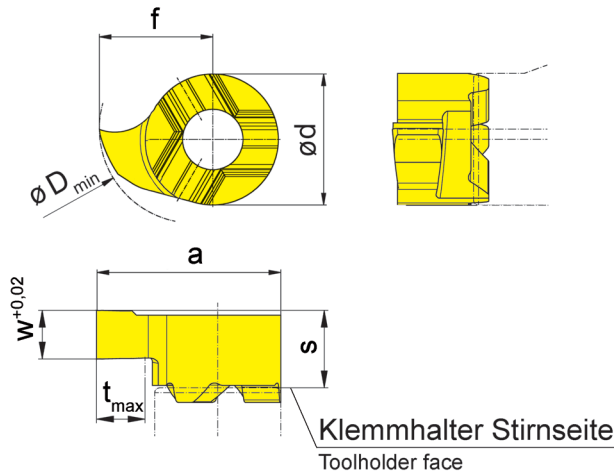
# 107



|                 |                       |        |
|-----------------|-----------------------|--------|
| Bohrungs-Ø ab   | Bore Ø from           | 7 mm   |
| Stechtiefe bis  | Depth of groove up to | 1 mm   |
| Stechbreite bis | Width of groove up to | 1,5 mm |

für Klemmhalter  
for Toolholder

Typ B107  
Type



R = rechts wie gezeichnet  
R = right hand version shown

L = links spiegelbildlich  
L = left hand version

| Bestellnummer<br>Part number | w   | s   | f | a   | d   | t <sub>max</sub> | D <sub>min</sub> | EG55 | TH35 |
|------------------------------|-----|-----|---|-----|-----|------------------|------------------|------|------|
| <b>R/L107.0100.1.00</b>      | 1,0 | 3,3 | 4 | 6,6 | 5,2 | 1                | 7                | ▲/▲  | ▲/▲  |
| <b>R/L107.0150.1.00</b>      | 1,5 | 3,3 | 4 | 6,6 | 5,2 | 1                | 7                | ▲/▲  | ▲/▲  |

- ▲ ab Lager / on stock Δ 4 Wochen / 4 weeks x auf Anfrage / upon request
- empfohlen / recommended
- o bedingt einsetzbar / alternative recommendation
- nicht geeignet / not suitable
- unbeschichtete HM-Sorten / uncoated grades
- beschichtete HM-Sorten / coated grades
- bestückt/Cermet / brazed/Cermet

Abmessungen in mm  
Dimensions in mm

Ausführung R oder L angeben  
State R or L version

Weitere Abmessungen auf Anfrage  
Further sizes upon request

|   |   |   |
|---|---|---|
| P | ● | ● |
| M | o | ● |
| K | o | ● |
| N | - | ● |
| S | - | ● |
| H | - | - |

HM-Sorten  
Carbide grades

# Einstecken (innen)

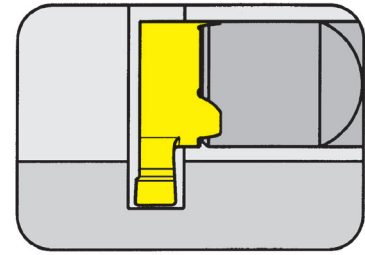
## Grooving (internal)



### Schneidplatte

#### Insert

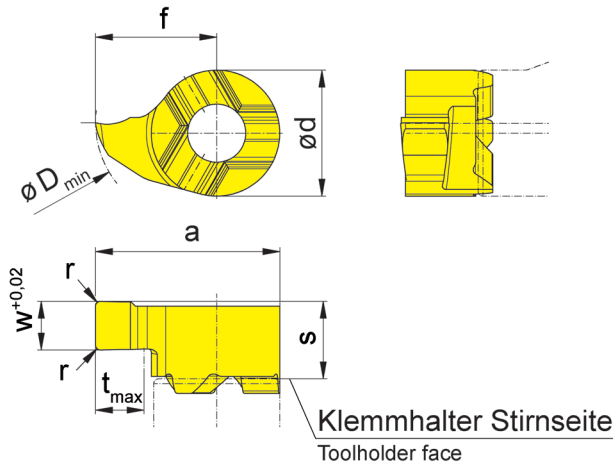
# 107



|                 |                       |      |
|-----------------|-----------------------|------|
| Bohrungs-Ø ab   | Bore Ø from           | 8 mm |
| Stechtiefe bis  | Depth of groove up to | 2 mm |
| Stechbreite bis | Width of groove up to | 2 mm |

für Klemmhalter  
for Toolholder

Typ B107  
Type



R = rechts wie gezeichnet  
R = right hand version shown

L = links spiegelbildlich  
L = left hand version

| Bestellnummer<br>Part number | w   | s   | f | a   | r   | d   | t <sub>max</sub> | D <sub>min</sub> | EG55 | TH35 |
|------------------------------|-----|-----|---|-----|-----|-----|------------------|------------------|------|------|
| <b>R/L107.0100.2.00</b>      | 1,0 | 3,3 | 5 | 7,6 | -   | 5,2 | 2                | 8                | ▲/△  | ▲/▲  |
| <b>R/L107.0150.2.01</b>      | 1,5 | 3,3 | 5 | 7,6 | 0,1 | 5,2 | 2                | 8                | ▲/△  | ▲/▲  |
| <b>R/L107.0200.2.02</b>      | 2,0 | 3,3 | 5 | 7,6 | 0,2 | 5,2 | 2                | 8                | ▲/△  | ▲/▲  |

▲ ab Lager / on stock Δ 4 Wochen / 4 weeks x auf Anfrage / upon request

● empfohlen / recommended

o bedingt einsetzbar / alternative recommendation

- nicht geeignet / not suitable

■ unbeschichtete HM-Sorten / uncoated grades

■ beschichtete HM-Sorten / coated grades

■ bestückt/Cermet / brazed/Cermet

Abmessungen in mm

Dimensions in mm

Ausführung R oder L angeben

State R or L version

Weitere Abmessungen auf Anfrage

Further sizes upon request

|   | EG55 | TH35 |
|---|------|------|
| P | ●    | ●    |
| M | ○    | ●    |
| K | ○    | ●    |
| N | -    | ●    |
| S | -    | ●    |
| H | -    | -    |

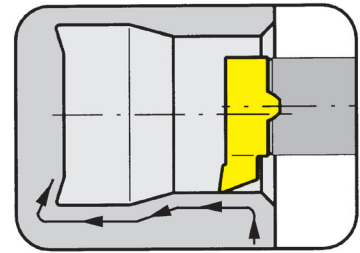
HM-Sorten  
Carbide grades



## Schneidplatte

### Insert

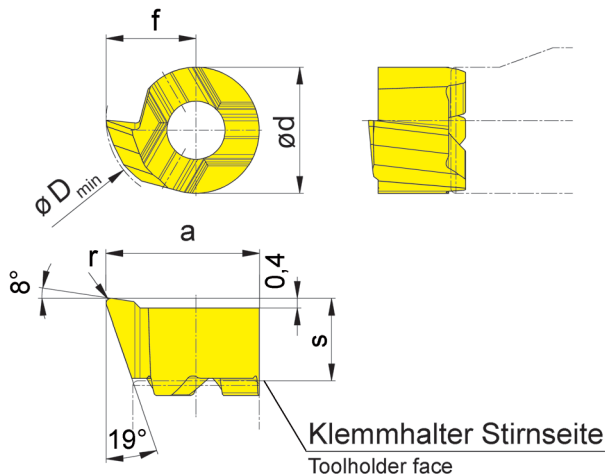
# 107



|               |             |        |
|---------------|-------------|--------|
| Bohrungs-Ø ab | Bore Ø from | 6,8 mm |
|---------------|-------------|--------|

für Klemmhalter  
for Toolholder

Typ B107  
Type



R = rechts wie gezeichnet  
R = right hand version shown

L = links spiegelbildlich  
L = left hand version

| Bestellnummer<br>Part number | s   | f   | a   | r   | d   | D <sub>min</sub> | EG55 | TH35 |
|------------------------------|-----|-----|-----|-----|-----|------------------|------|------|
| <b>R/L107.1837.02</b>        | 3,3 | 3,7 | 6,3 | 0,2 | 5,2 | 6,8              | ▲/▲  | ▲/▲  |
| <b>R/L107.1837.04</b>        | 3,3 | 3,7 | 6,3 | 0,4 | 5,2 | 6,8              | ▲/▲  | ▲/▲  |

▲ ab Lager / on stock Δ 4 Wochen / 4 weeks x auf Anfrage / upon request

● empfohlen / recommended

o bedingt einsetzbar / alternative recommendation

- nicht geeignet / not suitable

■ unbeschichtete HM-Sorten / uncoated grades

■ beschichtete HM-Sorten / coated grades

■ bestückt/Cermet / brazed/Cermet

|   | EG55 | TH35 |
|---|------|------|
| P | ●    | ●    |
| M | ○    | ●    |
| K | ○    | ●    |
| N | -    | ●    |
| S | -    | ●    |
| H | -    | -    |

HM-Sorten  
Carbide grades

Abmessungen in mm

Dimensions in mm

Ausführung R oder L angeben

State R or L version

Die besondere Schneidengeometrie erlaubt das Ausdrehen von Bohrungen  $\geq \varnothing 6,8$  mm und das Kopieren von Freistichen gemäß DIN 509 Form E und F.

The modified geometry allows boring of bores  $\geq \varnothing 6,8$  mm and profiling of reliefs as per DIN 509 form E and F.

Weitere Abmessungen auf Anfrage

Further sizes upon request

# Fasen und Rückwärtsdrehen (innen)

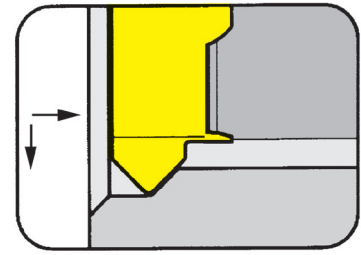
## Chamfering and backboring (internal)



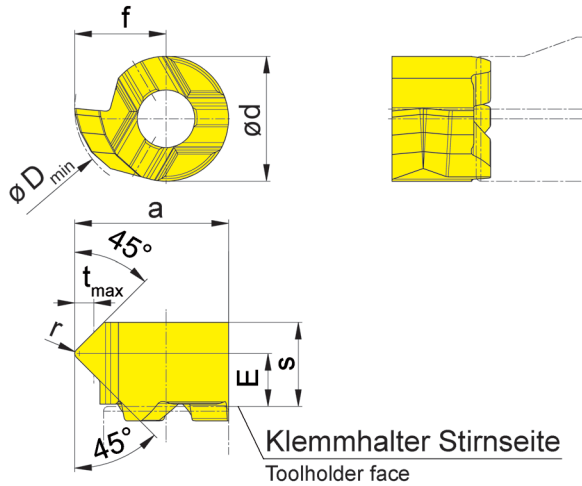
### Schneidplatte

Insert

# 107



|                                   |                                   |                  |
|-----------------------------------|-----------------------------------|------------------|
| Bohrungs-Ø ab<br>Schnitttiefe bis | Bore Ø from<br>Depth of cut up to | 6,8 mm<br>0,8 mm |
|-----------------------------------|-----------------------------------|------------------|



für Klemmhalter  
for Toolholder

Typ B107  
Type

R = rechts wie gezeichnet  
R = right hand version shown

L = links spiegelbildlich  
L = left hand version

| Bestellnummer<br>Part number | E   | s   | f   | a   | r   | d   | t <sub>max</sub> | D <sub>min</sub> | EG55 | TH35 |
|------------------------------|-----|-----|-----|-----|-----|-----|------------------|------------------|------|------|
| <b>R/L107.4545.1.02</b>      | 2,2 | 3,5 | 3,8 | 6,4 | 0,2 | 5,2 | 0,8              | 6,8              | ▲/▲  | ▲/▲  |

▲ ab Lager / on stock Δ 4 Wochen / 4 weeks x Auf Anfrage / Upon request

● empfohlen / recommended

o bedingt einsetzbar / alternative recommendation

- nicht geeignet / not suitable

■ unbeschichtete HM-Sorten / uncoated grades

■ beschichtete HM-Sorten / coated grades

■ bestückt/Cermet / brazed/Cermet

Abmessungen in mm

Dimensions in mm

Ausführung R oder L angeben

State R or L version

Weitere Abmessungen auf Anfrage

Further sizes upon request

|   |   |   |
|---|---|---|
| P | ● | ● |
| M | o | ● |
| K | o | ● |
| N | - | ● |
| S | - | ● |
| H | - | - |

HM-Sorten  
Carbide grades

# Gewindedrehen (innen) Teilprofil

## Threading (internal) Partial profile

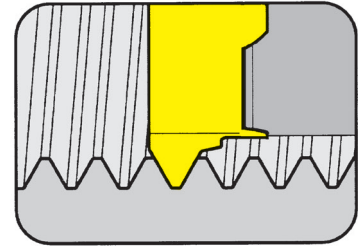


B

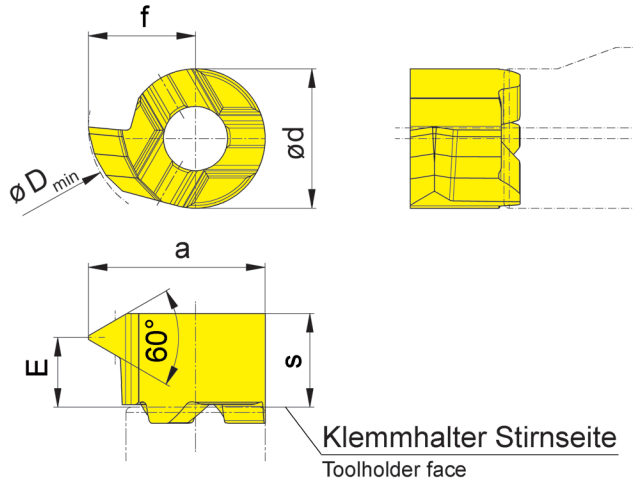
### Schneidplatte

Insert

# 107



|                        |                   |                     |
|------------------------|-------------------|---------------------|
| Bohrungs-Ø ab Steigung | Bore Ø from Pitch | 7 mm<br>0,5-1,75 mm |
|------------------------|-------------------|---------------------|



für Klemmhalter  
for Toolholder

Typ B107  
Type

Metrisches ISO Gewinde  
Metric ISO thread

R = rechts wie gezeichnet  
R = right hand version shown

L = links spiegelbildlich  
L = left hand version

| Bestellnummer<br>Part number | P   | P <sub>max</sub> | E   | f | a   | d   | s   | D <sub>min</sub> | EG55 | TH35 |
|------------------------------|-----|------------------|-----|---|-----|-----|-----|------------------|------|------|
| <b>R/L107.0205.1.01</b>      | 0,5 | 0,75             | 3,0 | 4 | 6,6 | 5,2 | 3,5 | 7                | Δ/Δ  | ▲/▲  |
| <b>R/L107.0510.1.01</b>      | 1,0 | 1,25             | 2,8 | 4 | 6,6 | 5,2 | 3,5 | 7                | ▲/Δ  | ▲/▲  |
| <b>R/L107.0815.1.01</b>      | 1,5 | 1,75             | 2,6 | 4 | 6,6 | 5,2 | 3,5 | 7                | ▲/Δ  | ▲/▲  |

▲ ab Lager / on stock Δ 4 Wochen / 4 weeks x auf Anfrage / upon request

● empfohlen / recommended

o bedingt einsetzbar / alternative recommendation

- nicht geeignet / not suitable

■ unbeschichtete HM-Sorten / uncoated grades

■ beschichtete HM-Sorten / coated grades

■ bestückt/Cermet / brazed/Cermet

Abmessungen in mm

Dimensions in mm

Ausführung R oder L angeben

State R or L version

Weitere Abmessungen auf Anfrage

Further sizes upon request

|   |   |   |
|---|---|---|
| P | ● | ● |
| M | ○ | ● |
| K | ○ | ● |
| N | - | ● |
| S | - | ● |
| H | - | - |

HM-Sorten  
Carbide grades

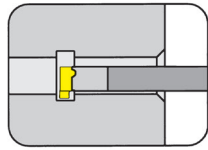


# Einstecken und Ausdrehen

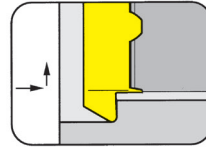
## Grooving and Boring

B

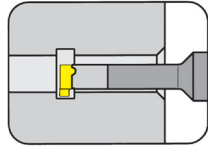
Klemmhalter  
Toolholder  
B108/B108KM



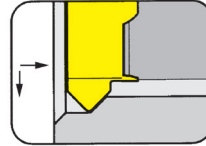
Seite/Page  
B23



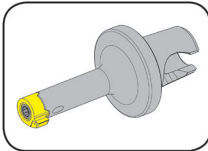
Seite/Page  
B35



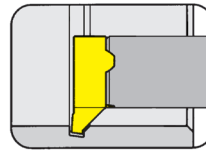
Seite/Page  
B24



Seite/Page  
B37

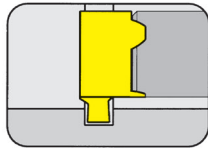


Seite/Page  
B25-B26

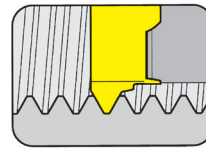


Seite/Page  
B38

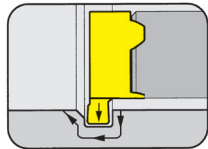
Schneidplatte  
Insert  
108



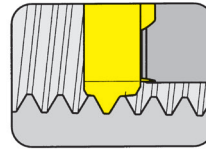
Seite/Page  
B27-B28, B30



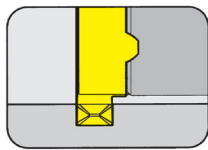
Seite/Page  
B39-B40



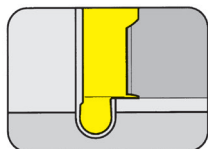
Seite/Page  
B29



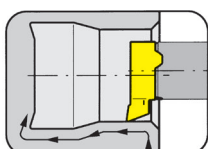
Seite/Page  
B41-B42



Seite/Page  
B31



Seite/Page  
B32



Seite/Page  
B33-B34, B36

**108**



**Klemmhalter mit  
Schneidplatten**

Stechbreite 0,7 - 2,0 mm

**Toolholder with  
Inserts**

Width of groove 0,7 - 2,0 mm

# HCG - HORN Catalogue Guide

## INNENBEARBEITUNG / INTERNAL GROOVING

| Bohrungs-Ø<br>Bore Ø | Artikelgruppen / Product line |     |     |     |     |     |     |     |     |     |     |     |
|----------------------|-------------------------------|-----|-----|-----|-----|-----|-----|-----|-----|-----|-----|-----|
|                      | 105                           | 109 | 110 | 106 | 107 | 108 | 10P | 111 | 11P | 114 | 116 | 18P |
| ≥ 0,2                | •                             |     |     |     |     |     |     |     |     |     |     |     |
| ≥ 0,5                | •                             |     |     |     |     |     |     |     |     |     |     |     |
| ≥ 0,7                | •                             |     |     |     |     |     |     |     |     |     |     |     |
| ≥ 1,0                | •                             |     |     |     |     |     |     |     |     |     |     |     |
| ≥ 1,5                | •                             |     |     |     |     |     |     |     |     |     |     |     |
| ≥ 2,0                | •                             |     |     |     |     |     |     |     |     |     |     |     |
| ≥ 3,0                | •                             |     |     |     |     |     |     |     |     |     |     |     |
| ≥ 4,0                | •                             |     |     |     |     |     |     |     |     |     |     |     |
| ≥ 5,0                | •                             |     |     |     |     |     |     |     |     |     |     |     |
| ≥ 6,0                | •                             | •   | •   | •   |     |     |     |     |     |     |     |     |
| ≥ 6,8                |                               | •   | •   | •   |     |     |     |     |     |     |     |     |
| ≥ 7,0                |                               | •   |     |     | •   |     |     |     |     |     |     |     |
| ≥ 7,8                |                               |     | •   |     | •   | •   |     |     |     |     |     |     |
| ≥ 8,0                |                               |     | •   |     | •   | •   |     |     |     |     |     |     |
| ≥ 9,0                |                               |     | •   |     | •   | •   | •   |     |     |     |     |     |
| ≥ 10,0               |                               |     | •   |     |     |     | •   | •   | •   |     |     |     |
| ≥ 10,5               |                               |     |     |     |     |     |     |     | •   |     |     |     |
| ≥ 11,0               |                               |     |     |     |     |     |     | •   | •   |     |     |     |
| ≥ 11,5               |                               |     |     |     |     |     |     |     | •   |     |     |     |
| ≥ 13,8               |                               |     |     |     |     |     |     |     |     | •   |     |     |
| ≥ 14,0               |                               |     |     |     |     |     |     |     |     | •   | •   |     |
| ≥ 16,0               |                               |     |     |     |     |     |     |     |     |     | •   |     |
| ≥ 16,5               |                               |     |     |     |     |     |     |     |     | (•) |     |     |
| ≥ 18,0               |                               |     |     |     |     |     |     |     |     |     |     | •   |

|                               |     |     |     |     |     |     |     |     |     |              |     |     |
|-------------------------------|-----|-----|-----|-----|-----|-----|-----|-----|-----|--------------|-----|-----|
| Stechtiefe<br>Depth of groove | 2,5 | 2,5 | 4,0 | 0,8 | 2,0 | 1,0 | 3,0 | 2,3 | 3,5 | 4,0<br>(6,5) | 4,3 | 8,0 |
|-------------------------------|-----|-----|-----|-----|-----|-----|-----|-----|-----|--------------|-----|-----|

|                                |         |         |         |         |         |         |         |         |         |         |         |         |
|--------------------------------|---------|---------|---------|---------|---------|---------|---------|---------|---------|---------|---------|---------|
| Stechbreite<br>Width of groove | 0,5-2,0 | 1,0-2,0 | 1,0-3,0 | 0,7-1,5 | 1,0-2,0 | 0,7-2,0 | 1,0-3,0 | 0,7-3,0 | 1,0-3,0 | 0,7-3,0 | 0,7-4,0 | 2,0-3,0 |
|--------------------------------|---------|---------|---------|---------|---------|---------|---------|---------|---------|---------|---------|---------|

| Bearbeitung / Machining         |   |   |   |   |   |   |   |   |   |   |   |   |
|---------------------------------|---|---|---|---|---|---|---|---|---|---|---|---|
| Einstechen / Grooving           | • | • | • | • | • | • | • | • | • | • | • | • |
| Ausdrehen / Boring              | • | • | • | • | • | • |   | • |   | • | • |   |
| Gewindedrehen / Threading       | • | • |   |   | • | • |   | • |   | • | • |   |
| Fasen / Chamfering              | • | • |   | • | • | • |   | • |   | • | • |   |
| Axialeinstechen / Face Grooving | • | • | • |   |   |   |   |   |   | • |   |   |
| Hartdrehen / Hard turning       | • |   |   |   |   | • |   | • |   | • | • |   |

Sonderwerkzeuge sind auf Anfrage erhältlich  
Special tools upon request

Abmessung in mm  
Dimensions in mm

# Einstechen und Ausdrehen

## Grooving and Boring

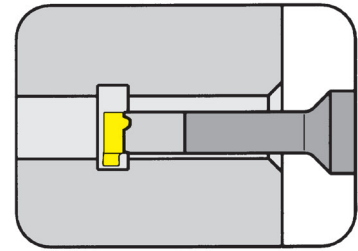


### Klemmhalter

#### Toolholder

## B108

mit innerer Kühlmittelzufuhr  
with through coolant supply



|                 |                       |        |
|-----------------|-----------------------|--------|
| Bohrungs-Ø ab   | Bore Ø from           | 8,0 mm |
| Stechtiefe bis  | Depth of groove up to | 1,0 mm |
| Stechbreite bis | Width of groove up to | 2,0 mm |

Schaftmaterial: Hartmetall (schwingungsarm)  
Material of shank: Carbide - Giving a good vibration resistance

für Schneidplatte  
for Insert

Typ 108  
Type S108

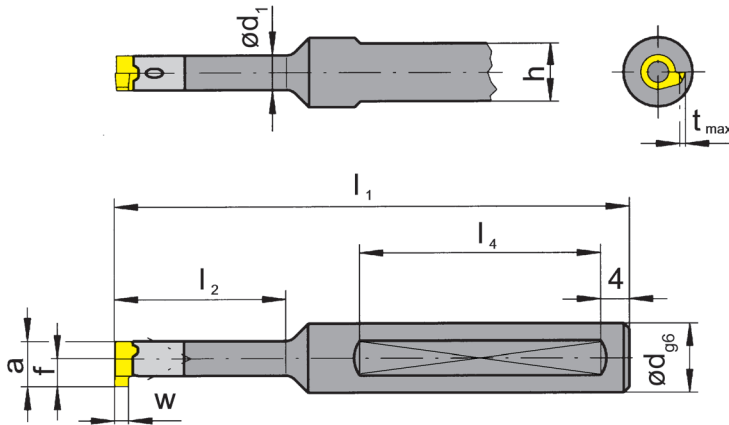


Abbildung = rechtsschneidend  
Picture = right hand cutting version

| Bestellnummer<br>Part number | d  | l <sub>1</sub> | l <sub>2</sub> | h  | l <sub>4</sub> | d <sub>1</sub> |
|------------------------------|----|----------------|----------------|----|----------------|----------------|
| <b>B108.0006.01A</b>         | 6  | 65             | -              | -  | -              | -              |
| <b>B108.0008.00</b>          | 8  | 60             | 12,5           | 7  | 35             | 6              |
| <b>B108.0008.01</b>          | 8  | 70             | 21,0           | 7  | 40             | 6              |
| <b>B108.0012.00</b>          | 12 | 70             | 12,5           | 11 | 40             | 6              |
| <b>B108.0012.01</b>          | 12 | 80             | 21,0           | 11 | 45             | 6              |
| <b>B108.0012.02</b>          | 12 | 90             | 30,0           | 11 | 45             | 6              |
| <b>B108.0012.03</b>          | 12 | 100            | 42,0           | 11 | 45             | 6              |

Weitere Abmessungen auf Anfrage  
Further sizes upon request

w, a, t<sub>max</sub> und f siehe Schneidplatten  
w, a, t<sub>max</sub> and f see inserts

Abmessungen in mm  
Dimensions in mm

#### Bestellhinweis:

Klemmhalter sind jeweils für rechte und linke Schneidplatten verwendbar.  
Klemmhalter mit beschädigter Schneidplattenaufnahme können durch unseren Reparaturservice instand gesetzt werden.

#### Ordering note:

Toolholders can be used with right and left hand inserts. Toolholders with damaged seating can be repaired by HORN.

Das Anzugsdrehmoment der Schrauben finden Sie in den Technischen Hinweisen.  
For torque specification of the screw, please see Technical Instructions.

#### Ersatzteile

#### Spare parts

|                                  |                               |  |
|----------------------------------|-------------------------------|--|
| <b>Klemmhalter</b><br>Toolholder | <b>Spannschraube</b><br>Screw | <b>TORX PLUS®-Schlüssel</b><br>TORX PLUS® Wrench |
| B108...                          | <b>2.6.5T8EP</b>              | <b>T8PL</b>                                      |



# Einstechen und Ausdrehen

## Grooving and Boring



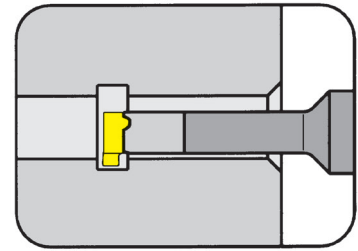
B

### Klemmhalter

Toolholder

## B108

mit innerer Kühlmittelzufuhr  
with through coolant supply

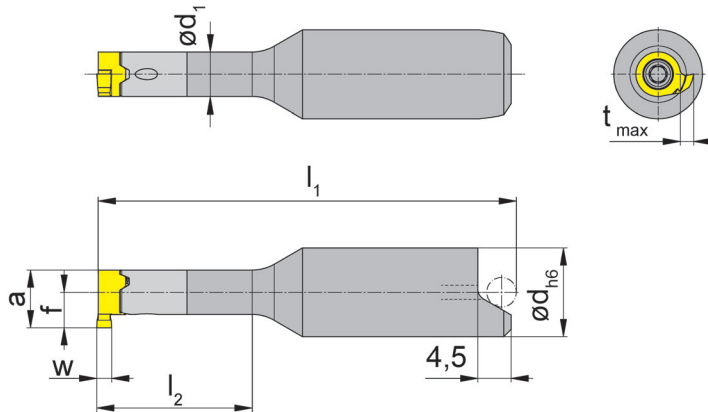


|                 |                       |        |
|-----------------|-----------------------|--------|
| Bohrungs-Ø ab   | Bore Ø from           | 8,0 mm |
| Stechtiefe bis  | Depth of groove up to | 1,0 mm |
| Stechbreite bis | Width of groove up to | 2,0 mm |

Schaftmaterial: Hartmetall (schwingungsarm)  
Material of shank: Carbide - Giving a good vibration resistance

für Schneidplatte  
for Insert

Typ 108  
Type S108



zum lageorientierten  
Schrumpfen  
for shrinkage location

Abbildung = rechtsschneidend  
Picture = right hand cutting version

| Bestellnummer<br>Part number | d  | $l_1$ | $l_2$ | $d_1$ |
|------------------------------|----|-------|-------|-------|
| <b>B108.0012.00S</b>         | 12 | 48,7  | 12,5  | 6     |
| <b>B108.0012.01S</b>         | 12 | 56,7  | 21,0  | 6     |
| <b>B108.0012.02S</b>         | 12 | 65,7  | 30,0  | 6     |
| <b>B108.0012.03S</b>         | 12 | 77,7  | 42,0  | 6     |

Weitere Abmessungen auf Anfrage  
Further sizes upon request

w, a,  $t_{max}$  und f siehe Schneidplatten  
w, a,  $t_{max}$  and f see inserts

Abmessungen in mm  
Dimensions in mm

#### Bestellhinweis:

Klemmhalter sind jeweils für rechte und linke Schneidplatten verwendbar.  
Klemmhalter mit beschädigter Schneidplattenaufnahme können durch unseren Reparaturservice instand gesetzt werden.

#### Ordering note:

Toolholders can be used with right and left hand inserts. Toolholders with damaged seating can be repaired by HORN.

Das Anzugsdrehmoment der Schrauben finden Sie in den Technischen Hinweisen.  
For torque specification of the screw, please see Technical Instructions.

#### Ersatzteile

Spare parts

| Klemmhalter<br>Toolholder | Spannschraube<br>Screw | TORX PLUS®-Schlüssel<br>TORX PLUS® Wrench |
|---------------------------|------------------------|---|
| B108...                   | <b>2.6.5T8EP</b>       | <b>T8PL</b>                               |

# Einstecken (innen)

## Grooving (internal)



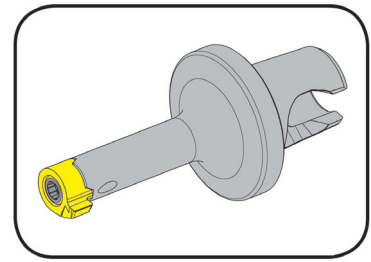
**B**

### Klemmhalter

Toolholder

## B108KM

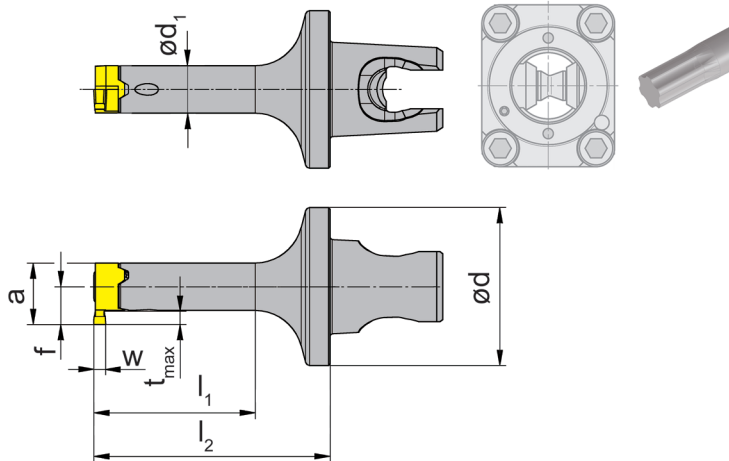
mit innerer Kühlmittelzufuhr  
with through coolant supply



|               |             |        |
|---------------|-------------|--------|
| Bohrungs-Ø ab | Bore Ø from | 8,0 mm |
|---------------|-------------|--------|

für Schneidplatte  
for insert

Typ 108  
Type S1008



System Kennametal  
KM16 Micro  
System Kennametal  
KM16 Micro

| Bestellnummer<br>Part number | d  | $l_2$ | $d_1$ | $l_1$ |
|------------------------------|----|-------|-------|-------|
| <b>B108.KM16.01</b>          | 20 | 30    | 6     | 21    |
| <b>B108.KM16.02</b>          | 20 | 35    | 6     | 26    |

Weitere Abmessungen auf Anfrage  
Further sizes upon request

w, a,  $t_{max}$  und f siehe Schneidplatten  
w, a,  $t_{max}$  and f see inserts

Abmessungen in mm  
Dimensions in mm

Das Anzugsdrehmoment der Schrauben finden Sie in den Technischen Hinweisen.  
For torque specification of the screw, please see Technical Instructions.

### Ersatzteile

Spare parts

|                                  |                               |  |
|----------------------------------|-------------------------------|--|
| <b>Klemmhalter</b><br>Toolholder | <b>Spannschraube</b><br>Screw | <b>TORX PLUS®-Schlüssel</b><br>TORX PLUS® Wrench |
| B108...                          | <b>2.6.5T8EP</b>              | <b>T8PL</b>                                      |

# Einstecken (innen)

Grooving (internal)



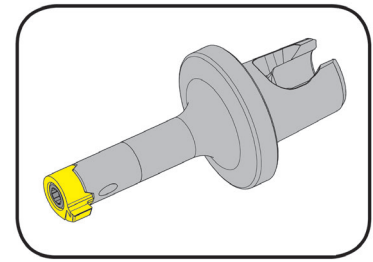
B

## Klemmhalter

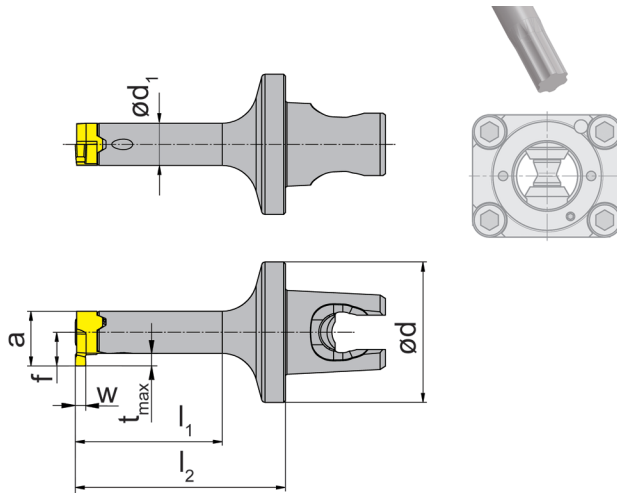
Toolholder

## B108KM

mit innerer Kühlmittelzufuhr  
with through coolant supply



|               |             |        |
|---------------|-------------|--------|
| Bohrungs-Ø ab | Bore Ø from | 8,0 mm |
|---------------|-------------|--------|



für Schneidplatte  
for insert

Typ 108  
Type S108

System Kennametal  
KM16 Micro  
System Kennametal  
KM16 Micro

| Bestellnummer<br>Part number | d  | l <sub>2</sub> | d <sub>1</sub> | l <sub>1</sub> |
|------------------------------|----|----------------|----------------|----------------|
| <b>B108.KM16.90.01</b>       | 20 | 30             | 6              | 21             |
| <b>B108.KM16.90.02</b>       | 20 | 35             | 6              | 26             |

Weitere Abmessungen auf Anfrage  
Further sizes upon request

w, a, t<sub>max</sub> und f siehe Schneidplatten  
w, a, t<sub>max</sub> and f see inserts

Abmessungen in mm  
Dimensions in mm

Das Anzugsdrehmoment der Schrauben finden Sie in den Technischen Hinweisen.  
For torque specification of the screw, please see Technical Instructions.

### Ersatzteile

Spare parts

| Klemmhalter<br>Toolholder | Spannschraube<br>Screw | TORX PLUS®-Schlüssel<br>TORX PLUS® Wrench |
|---------------------------|------------------------|---|
| B108...                   | <b>2.6.5T8EP</b>       | <b>T8PL</b>                               |

# Einstecken (innen)

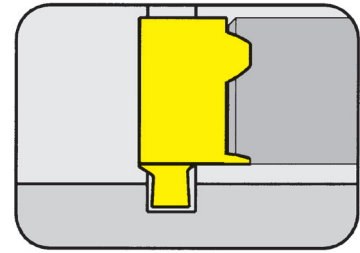
## Grooving (internal)



### Schneidplatte

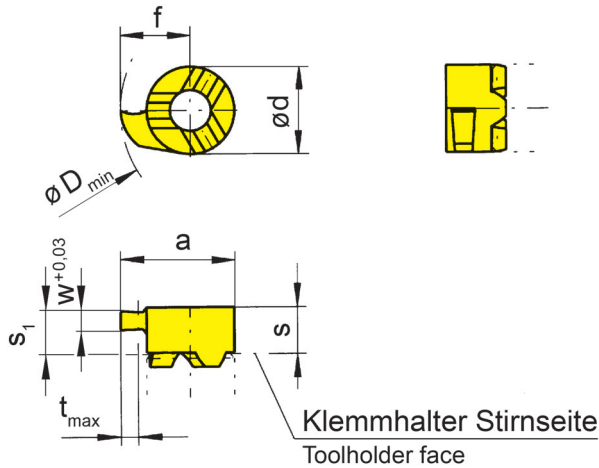
#### Insert

# 108



|                                   |                                    |                    |
|-----------------------------------|------------------------------------|--------------------|
| Bohrungs-Ø ab<br>Nutnennbreite Nw | Bore Ø from<br>Width of circlip Nw | 8 mm<br>0,7-0,9 mm |
|-----------------------------------|------------------------------------|--------------------|

Abmessungen für Seegerringnuten DIN 471/472  
Widths for circlip grooves DIN 471/472



für Klemmhalter  
for Toolholder

Typ B108  
Type

Zapfenausführung  
not face cutting,  
limited depth of cut

R = rechts wie gezeichnet  
R = right hand version shown

L = links spiegelbildlich  
L = left hand version

| Bestellnummer<br>Part number | w    | Nw  | s   | s <sub>1</sub> | f   | a   | d | t <sub>max</sub> | D <sub>min</sub> | EG55 | TH35 | TN35 |
|------------------------------|------|-----|-----|----------------|-----|-----|---|------------------|------------------|------|------|------|
| <b>R/L108.0070.00</b>        | 0,74 | 0,7 | 3,6 | 3,2            | 4,8 | 7,8 | 6 | 1                | 8                | ▲/Δ  | ▲/Δ  | ▲/▲  |
| <b>R/L108.0080.00</b>        | 0,84 | 0,8 | 3,6 | 3,2            | 4,8 | 7,8 | 6 | 1                | 8                | ▲/Δ  | ▲/Δ  | ▲/▲  |
| <b>R/L108.0090.00</b>        | 0,94 | 0,9 | 3,6 | 3,2            | 4,8 | 7,8 | 6 | 1                | 8                | ▲/▲  | ▲/Δ  | ▲/▲  |
|                              |      |     |     |                |     |     |   |                  |                  | P    | •    | •    |
|                              |      |     |     |                |     |     |   |                  |                  | M    | ○    | •    |
|                              |      |     |     |                |     |     |   |                  |                  | K    | ○    | •    |
|                              |      |     |     |                |     |     |   |                  |                  | N    | -    | •    |
|                              |      |     |     |                |     |     |   |                  |                  | S    | -    | •    |
|                              |      |     |     |                |     |     |   |                  |                  | H    | -    | -    |

▲ ab Lager / on stock Δ 4 Wochen / 4 weeks x auf Anfrage / upon request

● empfohlen / recommended

○ bedingt einsetzbar / alternative recommendation

- nicht geeignet / not suitable

■ unbeschichtete HM-Sorten / uncoated grades

■ beschichtete HM-Sorten / coated grades

■ bestückt/Cermet / brazed/Cermet

Abmessungen in mm

Dimensions in mm

Ausführung R oder L angeben

State R or L version

Weitere Abmessungen auf Anfrage

Further sizes upon request

HM-Sorten  
Carbide grades

# Einstecken (innen)

## Grooving (internal)

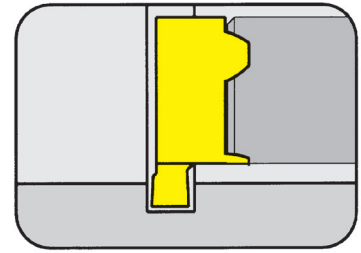


B

### Schneidplatte

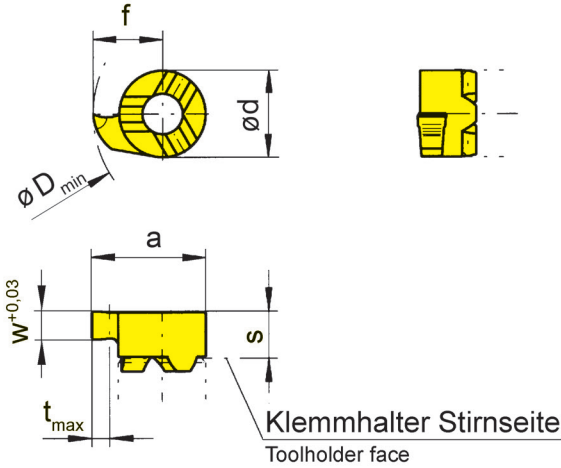
#### Insert

# 108



|                                   |                                    |                    |
|-----------------------------------|------------------------------------|--------------------|
| Bohrungs-Ø ab<br>Nutnennbreite Nw | Bore Ø from<br>Width of circlip Nw | 8 mm<br>1,1-1,6 mm |
|-----------------------------------|------------------------------------|--------------------|

Abmessungen für Seegerringnuten DIN 471/472  
Widths for circlip grooves DIN 471/472



für Klemmhalter  
for Toolholder

Typ B108  
Type

R = rechts wie gezeichnet  
R = right hand version shown

L = links spiegelbildlich  
L = left hand version

| Bestellnummer<br>Part number | w    | Nw  | s   | f   | a   | d | t <sub>max</sub> | D <sub>min</sub> |     | MG12 | EG55 | TH35 | TN35 |
|------------------------------|------|-----|-----|-----|-----|---|------------------|------------------|-----|------|------|------|------|
| <b>R/L108.0110.00</b>        | 1,19 | 1,1 | 3,2 | 4,8 | 7,8 | 6 | 1                | 8                | ▲/▲ | ▲/▲  | ▲/▲  | ▲/▲  |      |
| <b>R/L108.0130.00</b>        | 1,39 | 1,3 | 3,2 | 4,8 | 7,8 | 6 | 1                | 8                | ▲/▲ | ▲/▲  | ▲/▲  | ▲/▲  |      |
| <b>R/L108.0160.00</b>        | 1,69 | 1,6 | 3,2 | 4,8 | 7,8 | 6 | 1                | 8                | ▲/▲ | ▲/▲  | ▲/▲  | ▲/▲  |      |
|                              |      |     |     |     |     |   |                  |                  |     | P    | ○    | ●    | ●    |
|                              |      |     |     |     |     |   |                  |                  |     | M    | ●    | ○    | ●    |
|                              |      |     |     |     |     |   |                  |                  |     | K    | ●    | ○    | ●    |
|                              |      |     |     |     |     |   |                  |                  |     | N    | ●    | -    | ●    |
|                              |      |     |     |     |     |   |                  |                  |     | S    | ●    | -    | ●    |
|                              |      |     |     |     |     |   |                  |                  |     | H    | -    | -    | -    |

- ▲ ab Lager / on stock Δ 4 Wochen / 4 weeks x auf Anfrage / upon request
- empfohlen / recommended
- bedingt einsetzbar / alternative recommendation
- nicht geeignet / not suitable
- unbeschichtete HM-Sorten / uncoated grades
- beschichtete HM-Sorten / coated grades
- bestückt/Cermet / brazed/Cermet

Abmessungen in mm  
Dimensions in mm

Ausführung R oder L angeben  
State R or L version

Weitere Abmessungen auf Anfrage  
Further sizes upon request

HM-Sorten  
Carbide grades

# NC-Feindrehen (innen)

## NC-Profiling (internal)

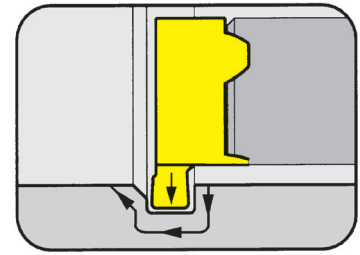


**B**

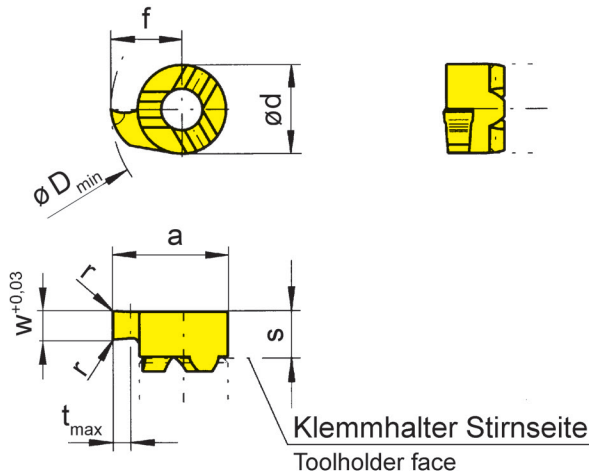
### Schneidplatte

Insert

# 108



|                             |                                |              |
|-----------------------------|--------------------------------|--------------|
| Bohrungs-Ø ab<br>Stechtiefe | Bore Ø from<br>Depth of groove | 8 mm<br>1 mm |
|-----------------------------|--------------------------------|--------------|



für Klemmhalter  
for Toolholder

Typ B108  
Type

R = rechts wie gezeichnet  
R = right hand version shown

L = links spiegelbildlich  
L = left hand version

| Bestellnummer<br>Part number | w   | s   | f   | a   | r   | d | t <sub>max</sub> | D <sub>min</sub> | MG12 | EG55 | TH35 | TI25 | TN35 |
|------------------------------|-----|-----|-----|-----|-----|---|------------------|------------------|------|------|------|------|------|
| <b>R/L108.0150.02</b>        | 1,5 | 3,2 | 4,8 | 7,8 | 0,2 | 6 | 1                | 8                | ▲/▲  | ▲/▲  | ▲/▲  | ▲/▲  | ▲/▲  |

- ▲ ab Lager / on stock Δ 4 Wochen / 4 weeks x auf Anfrage / upon request
- empfohlen / recommended
- o bedingt einsetzbar / alternative recommendation
- nicht geeignet / not suitable
- unbeschichtete HM-Sorten / uncoated grades
- beschichtete HM-Sorten / coated grades
- bestückt/Cermet / brazed/Cermet

|   |   |   |   |   |   |
|---|---|---|---|---|---|
| P | o | ● | ● | ● | ● |
| M | ● | o | ● | ● | ● |
| K | ● | o | ● | ● | ● |
| N | ● | - | ● | ● | ● |
| S | ● | - | ● | ● | ● |
| H | - | - | - | - | - |

HM-Sorten  
Carbide grades

Abmessungen in mm  
Dimensions in mm

Ausführung R oder L angeben  
State R or L version

Weitere Abmessungen auf Anfrage  
Further sizes upon request

# Einstecken (innen)

## Grooving (internal)

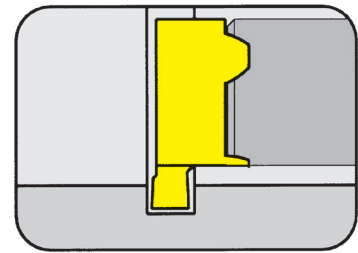


B

### Schneidplatte

#### Insert

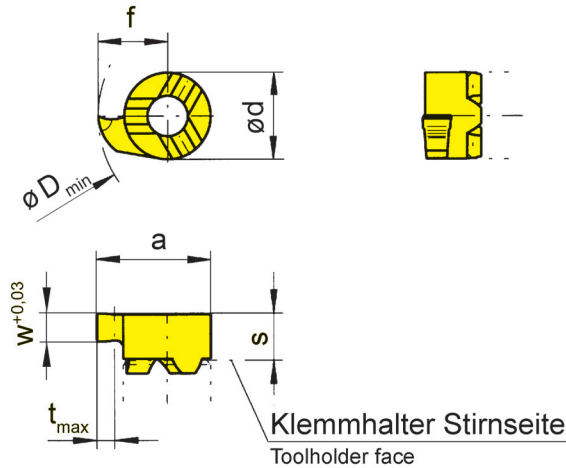
# 108



|                              |                                |                  |
|------------------------------|--------------------------------|------------------|
| Bohrungs-Ø ab<br>Stechbreite | Bore Ø from<br>Width of groove | 8 mm<br>1,5-2 mm |
|------------------------------|--------------------------------|------------------|

für Klemmhalter  
for Toolholder

Typ B108  
Type



R = rechts wie gezeichnet  
R = right hand version shown

L = links spiegelbildlich  
L = left hand version

| Bestellnummer<br>Part number | w   | s   | f   | a   | d | t <sub>max</sub> | D <sub>min</sub> | MG12 | EG55 | TH35 | TN35 |
|------------------------------|-----|-----|-----|-----|---|------------------|------------------|------|------|------|------|
| <b>R/L108.0150.00</b>        | 1,5 | 3,2 | 4,8 | 7,8 | 6 | 1                | 8                | ▲/▲  | ▲/▲  | ▲/▲  | ▲/▲  |
| <b>R/L108.0200.00</b>        | 2,0 | 3,2 | 4,8 | 7,8 | 6 | 1                | 8                | ▲/▲  | ▲/▲  | ▲/▲  | ▲/▲  |

- ▲ ab Lager / on stock Δ 4 Wochen / 4 weeks x auf Anfrage / upon request
- empfohlen / recommended
- o bedingt einsetzbar / alternative recommendation
- nicht geeignet / not suitable
- unbeschichtete HM-Sorten / uncoated grades
- beschichtete HM-Sorten / coated grades
- bestückt/Cermet / brazed/Cermet

|      | P | M | K | N | S | H |
|------|---|---|---|---|---|---|
| MG12 | o | • | • | • | • | • |
| EG55 | • | o | • | • | • | • |
| TH35 | • | • | o | • | • | • |
| TN35 | • | • | • | o | • | • |

HM-Sorten  
Carbide grades

Abmessungen in mm  
Dimensions in mm

Ausführung R oder L angeben  
State R or L version

Weitere Abmessungen auf Anfrage  
Further sizes upon request

# Einstecken (innen)

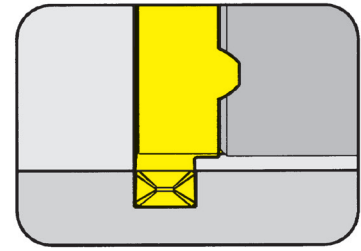
## Grooving (internal)



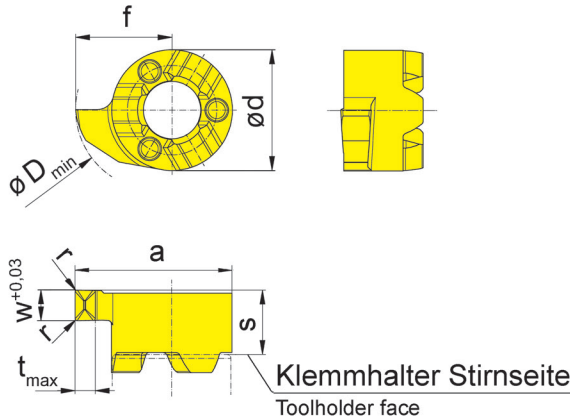
### Schneidplatte

#### Insert

## S108



|                |                       |        |
|----------------|-----------------------|--------|
| Bohrungs-Ø ab  | Bore Ø from           | 8 mm   |
| Stechtiefe bis | Depth of groove up to | 1 mm   |
| Stechbreite    | Width of groove       | 1-2 mm |



für Klemmhalter  
for Toolholder

Typ B108  
Type

Geometrie .D  
Geometry .D

R = rechts wie gezeichnet  
R = right hand version shown

L = links spiegelbildlich  
L = left hand version

| Bestellnummer<br>Part number | w   | s   | f   | a   | r   | d | t <sub>max</sub> | D <sub>min</sub> | EG55 | TH35 |
|------------------------------|-----|-----|-----|-----|-----|---|------------------|------------------|------|------|
| <b>R/LS108.0100.D1</b>       | 1,0 | 3,2 | 4,8 | 7,8 | 0,1 | 6 | 1                | 8                | ▲/Δ  | ▲/▲  |
| <b>R/LS108.0150.D1</b>       | 1,5 | 3,2 | 4,8 | 7,8 | 0,1 | 6 | 1                | 8                | ▲/Δ  | ▲/Δ  |
| <b>R/LS108.0200.D2</b>       | 2,0 | 3,2 | 4,8 | 7,8 | 0,2 | 6 | 1                | 8                | ▲/Δ  | ▲/Δ  |

▲ ab Lager / on stock Δ 4 Wochen / 4 weeks x auf Anfrage / upon request

● empfohlen / recommended

o bedingt einsetzbar / alternative recommendation

- nicht geeignet / not suitable

■ unbeschichtete HM-Sorten / uncoated grades

■ beschichtete HM-Sorten / coated grades

■ bestückt/Cermet / brazed/Cermet

Abmessungen in mm

Dimensions in mm

Ausführung R oder L angeben

State R or L version

Weitere Abmessungen auf Anfrage

Further sizes upon request

|   |   |   |
|---|---|---|
| P | ● | ● |
| M | ○ | ● |
| K | ○ | ● |
| N | - | ● |
| S | - | ● |
| H | - | - |

HM-Sorten  
Carbide grades



# Einstecken (innen)

## Grooving (internal)

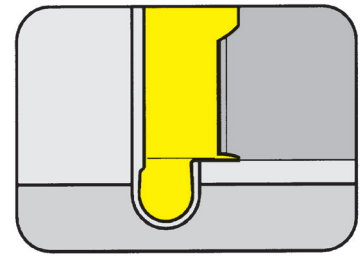


B

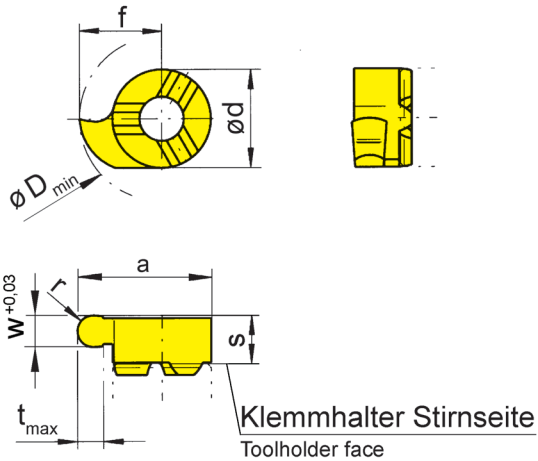
### Schneidplatte

#### Insert

# 108



|                          |                         |                    |
|--------------------------|-------------------------|--------------------|
| Bohrungs-Ø ab Vollradius | Bore Ø from Full radius | 8 mm<br>0,4-0,9 mm |
|--------------------------|-------------------------|--------------------|



für Klemmhalter  
for Toolholder

Typ B108  
Type

Vollradius  
Full radius

R = rechts wie gezeichnet  
R = right hand version shown

L = links spiegelbildlich  
L = left hand version

| Bestellnummer<br>Part number  | w   | s   | f   | a   | d | r   | t <sub>max</sub> | D <sub>min</sub> | HM-Sorten / Carbide grades |      |      |      |      |   |
|---|-----|-----|-----|-----|---|-----|------------------|------------------|----------------------------|------|------|------|------|---|
|   |     |     |     |     |   |     |                  |                  | MG12                       | EG55 | TH35 | TI25 | TN35 |   |
| R/L108.0004.08  | 0,8 | 3,2 | 4,8 | 7,8 | 6 | 0,4 | 1                | 8                | ▲/Δ                        | ▲/▲  | ▲/▲  | ▲/Δ  | ▲/▲  |   |
| R/L108.0006.12  | 1,2 | 3,2 | 4,8 | 7,8 | 6 | 0,6 | 1                | 8                | ▲/Δ                        | ▲/▲  | ▲/Δ  | ▲/Δ  | ▲/▲  |   |
| R/L108.0009.18  | 1,8 | 3,2 | 4,8 | 7,8 | 6 | 0,9 | 1                | 8                | ▲/Δ                        | ▲/▲  | ▲/▲  | ▲/Δ  | ▲/▲  |   |
| ▲ ab Lager / on stock   Δ 4 Wochen / 4 weeks   x auf Anfrage / upon request<br>● empfohlen / recommended<br>○ bedingt einsetzbar / alternative recommendation<br>- nicht geeignet / not suitable<br>□ unbeschichtete HM-Sorten / uncoated grades<br>■ beschichtete HM-Sorten / coated grades<br>■ bestückt/Cermet / brazed/Cermet |     |     |     |     |   |     |                  |                  | P                          | ○    | ●    | ●    | ●    | ● |
|   |     |     |     |     |   |     |                  |                  | M                          | ●    | ○    | ●    | ●    | ● |
|   |     |     |     |     |   |     |                  |                  | K                          | ●    | ○    | ●    | ●    | ● |
|   |     |     |     |     |   |     |                  |                  | N                          | ●    | -    | ●    | ●    | ● |
|   |     |     |     |     |   |     |                  |                  | S                          | ●    | -    | ●    | ●    | ● |
|   |     |     |     |     |   |     |                  |                  | H                          | -    | -    | -    | -    | - |

Abmessungen in mm  
Dimensions in mm

Ausführung R oder L angeben  
State R or L version

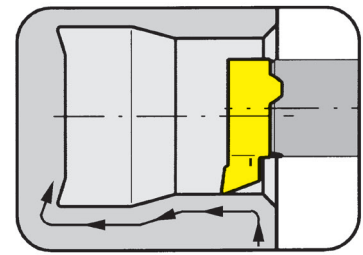
Weitere Abmessungen auf Anfrage  
Further sizes upon request

HM-Sorten  
Carbide grades

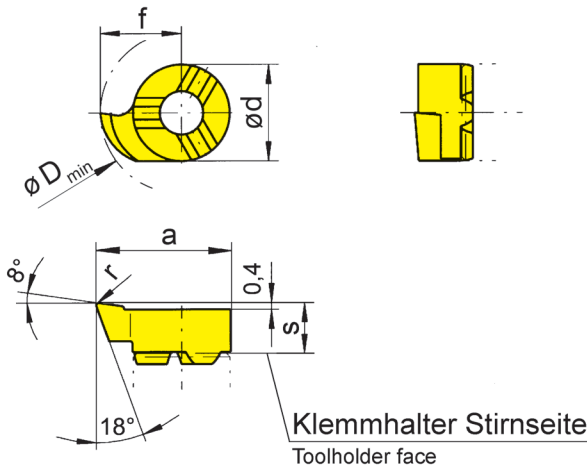
### Schneidplatte

Insert

# 108



|               |             |        |
|---------------|-------------|--------|
| Bohrungs-Ø ab | Bore Ø from | 7,8 mm |
|---------------|-------------|--------|



für Klemmhalter  
for Toolholder

Typ B108  
Type

R = rechts wie gezeichnet  
R = right hand version shown

L = links spiegelbildlich  
L = left hand version

| Bestellnummer<br>Part number                      | s   | f    | a    | r   | d | D <sub>min</sub> | MG12 | EG55 | TF45 | TH35 | TI25 | TN35 |
|---|-----|------|------|-----|---|------------------|------|------|------|------|------|------|
| <b>R/L108.1846.02</b>                             | 3,4 | 4,65 | 7,65 | 0,2 | 6 | 7,8              | ▲/▲  | ▲/▲  | Δ/x  | ▲/▲  | ▲/▲  | ▲/▲  |
| ▲ ab Lager / on stock                             |     |      |      |     |   |                  | P    | ○    | ●    | ●    | ●    | ●    |
| ● empfohlen / recommended                         |     |      |      |     |   |                  | M    | ●    | ○    | ●    | ●    | ●    |
| ○ bedingt einsetzbar / alternative recommendation |     |      |      |     |   |                  | K    | ●    | ○    | ●    | ●    | ●    |
| - nicht geeignet / not suitable                   |     |      |      |     |   |                  | N    | ●    | -    | ●    | ●    | ●    |
| ■ unbeschichtete HM-Sorten / uncoated grades      |     |      |      |     |   |                  | S    | ●    | -    | ●    | ●    | ●    |
| ■ beschichtete HM-Sorten / coated grades          |     |      |      |     |   |                  | H    | -    | -    | -    | -    | -    |
| ■ bestückt/Cermet / brazed/Cermet                 |     |      |      |     |   |                  |      |      |      |      |      |      |

Abmessungen in mm  
Dimensions in mm

Ausführung R oder L angeben  
State R or L version

Die besondere Schneidengeometrie erlaubt das Ausdrehen von Bohrungen ≥ Ø 7,8 mm und das Kopieren von Freistichen gemäß DIN 509 Form E und F.

The modified geometry allows boring of bores ≥ Ø 7,8 mm and profiling of reliefs as per DIN 509 form E and F.

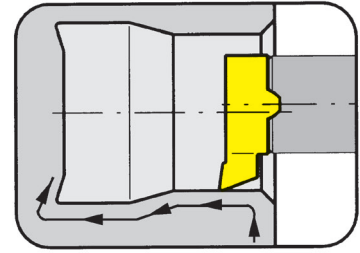
Weitere Abmessungen auf Anfrage  
Further sizes upon request

HM-Sorten  
Carbide grades

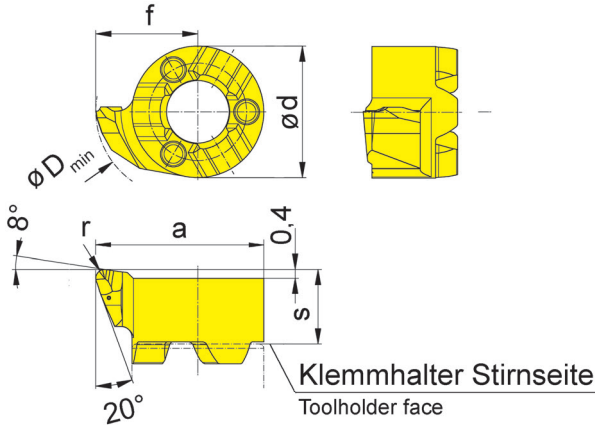
### Schneidplatte

Insert

## S108



|               |             |        |
|---------------|-------------|--------|
| Bohrungs-Ø ab | Bore Ø from | 7,8 mm |
|---------------|-------------|--------|



für Klemmhalter  
for Toolholder

Typ B108  
Type

Geometrie .R  
Geometry .R

R = rechts wie gezeichnet  
R = right hand version shown

L = links spiegelbildlich  
L = left hand version

| Bestellnummer<br>Part number | s   | f    | a    | r   | d | D <sub>min</sub> | EG55 | TH35 |
|------------------------------|-----|------|------|-----|---|------------------|------|------|
| <b>R/LS108.1846.R2</b>       | 3,4 | 4,65 | 7,65 | 0,2 | 6 | 7,8              | ▲/▲  | ▲/▲  |
| <b>R/LS108.1846.R4</b>       | 3,4 | 4,65 | 7,65 | 0,4 | 6 | 7,8              | ▲/▲  | ▲/▲  |

▲ ab Lager / on stock Δ 4 Wochen / 4 weeks x auf Anfrage / upon request

● empfohlen / recommended

o bedingt einsetzbar / alternative recommendation

- nicht geeignet / not suitable

■ unbeschichtete HM-Sorten / uncoated grades

■ beschichtete HM-Sorten / coated grades

■ bestückt/Cermet / brazed/Cermet

Abmessungen in mm

Dimensions in mm

Ausführung R oder L angeben

State R or L version

Die besondere Schneidengeometrie erlaubt das Ausdrehen von Bohrungen  $\geq \varnothing 7,8$  mm und das Kopieren von Freistichen gemäß DIN 509 Form E und F.

The modified geometry allows boring of bores  $\geq \varnothing 7,8$  mm and profiling of reliefs as per DIN 509 form E and F.

Weitere Abmessungen auf Anfrage

Further sizes upon request

|   | EG55 | TH35 |
|---|------|------|
| P | ●    | ●    |
| M | ○    | ●    |
| K | ○    | ●    |
| N | -    | ●    |
| S | -    | ●    |
| H | -    | -    |

HM-Sorten  
Carbide grades

# Rückwärtsdrehen (innen)

## Backboring (internal)



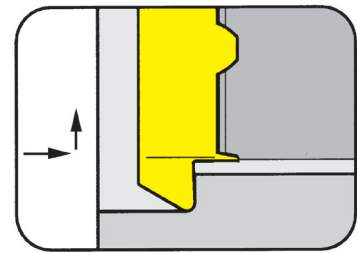
### Schneidplatte

#### Insert

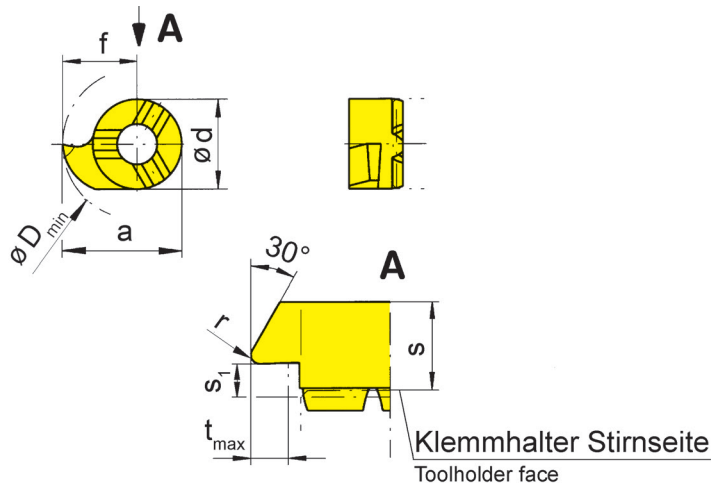
# 108

Insert

|                                  |  |                  |
|----------------------------------|--|------------------|
| Bohrungs-Ø ab<br>Profiltiefe bis | Bore Ø from<br>Depth of undercut up to | 7,8 mm<br>1,3 mm |
|----------------------------------|--|------------------|



**B**



für Klemmhalter  
for Toolholder

Typ B108  
Type

R = rechts wie gezeichnet  
R = right hand version shown

L = links spiegelbildlich  
L = left hand version

| Bestellnummer<br>Part number | s   | f    | a    | r   | s <sub>1</sub> | d | t <sub>max</sub> | D <sub>min</sub> | EG55 | TH35 | TN35 |
|------------------------------|-----|------|------|-----|----------------|---|------------------|------------------|------|------|------|
| <b>R/L108.3046.02</b>        | 3,6 | 4,65 | 7,65 | 0,2 | 0,8            | 6 | 1,3              | 7,8              | ▲/▲  | ▲/▲  | ▲/▲  |

- ▲ ab Lager / on stock Δ 4 Wochen / 4 weeks x auf Anfrage / upon request
- empfohlen / recommended
- bedingt einsetzbar / alternative recommendation
- nicht geeignet / not suitable
- unbeschichtete HM-Sorten / uncoated grades
- beschichtete HM-Sorten / coated grades
- bestückt/Cermet / brazed/Cermet

Abmessungen in mm  
Dimensions in mm

Ausführung R oder L angeben  
State R or L version

Weitere Abmessungen auf Anfrage  
Further sizes upon request

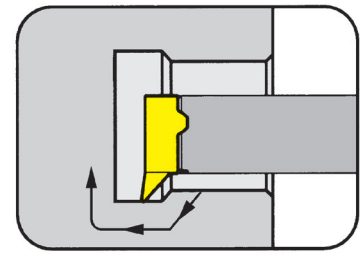
|   |   |   |   |
|---|---|---|---|
| P | ● | ● | ● |
| M | ○ | ● | ● |
| K | ○ | ● | ● |
| N | - | ● | ● |
| S | - | ● | ● |
| H | - | - | - |

HM-Sorten  
Carbide grades

## Schneidplatte

### Insert

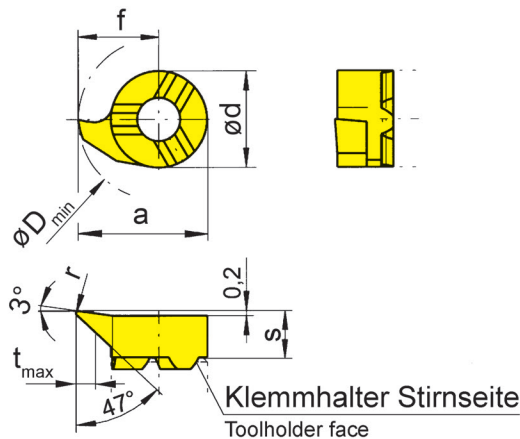
# 108



|                                  |  |                  |
|----------------------------------|--|------------------|
| Bohrungs-Ø ab<br>Profiltiefe bis | Bore Ø from<br>Depth of undercut up to | 7,8 mm<br>1,2 mm |
|----------------------------------|--|------------------|

für Klemmhalter  
for Toolholder

Typ B108  
Type



R = rechts wie gezeichnet  
R = right hand version shown

L = links spiegelbildlich  
L = left hand version

| Bestellnummer<br>Part number | s   | f    | a    | r   | d | t <sub>max</sub> | D <sub>min</sub> |     | MG12 | EG55 | TH35 | TN35 |
|------------------------------|-----|------|------|-----|---|------------------|------------------|-----|------|------|------|------|
| R/L108.4748.01               | 3,2 | 4,65 | 7,65 | 0,1 | 6 | 1,2              | 7,8              |     |      | ▲/▲  | ▲/▲  |      |
| R/L108.4748.02               | 3,2 | 4,65 | 7,65 | 0,2 | 6 | 1,2              | 7,8              | Δ/x | ▲/▲  | ▲/▲  | ▲/▲  |      |
| R/L108.4748.04               | 3,2 | 4,65 | 7,65 | 0,4 | 6 | 1,2              | 7,8              |     | ▲/▲  | ▲/▲  |      |      |
|                              |     |      |      |     |   |                  |                  |     | P    | ○    | ●    | ●    |
|                              |     |      |      |     |   |                  |                  |     | M    | ●    | ○    | ●    |
|                              |     |      |      |     |   |                  |                  |     | K    | ●    | ○    | ●    |
|                              |     |      |      |     |   |                  |                  |     | N    | ●    | -    | ●    |
|                              |     |      |      |     |   |                  |                  |     | S    | ●    | -    | ●    |
|                              |     |      |      |     |   |                  |                  |     | H    | -    | -    | -    |

▲ ab Lager / on stock Δ 4 Wochen / 4 weeks x auf Anfrage / upon request

● empfohlen / recommended

○ bedingt einsetzbar / alternative recommendation

- nicht geeignet / not suitable

□ unbeschichtete HM-Sorten / uncoated grades

■ beschichtete HM-Sorten / coated grades

■ bestückt/Cermet / brazed/Cermet

Abmessungen in mm

Dimensions in mm

Ausführung R oder L angeben

State R or L version

Die besondere Schneidengeometrie erlaubt das Ausdrehen von Bohrungen  $\geq \varnothing 7,8$  mm und das Kopieren von Freistichen gemäß DIN 509 Form E.

The modified geometry allows boring of bores  $\geq \varnothing 7,8$  mm and profiling of reliefs as per DIN 509 form E.

Weitere Abmessungen auf Anfrage

Further sizes upon request

HM-Sorten  
Carbide grades

# Fasen und Rückwärtsdrehen (innen)

## Chamfering and backboring (internal)

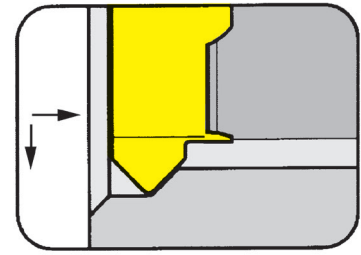


**B**

### Schneidplatte

Insert

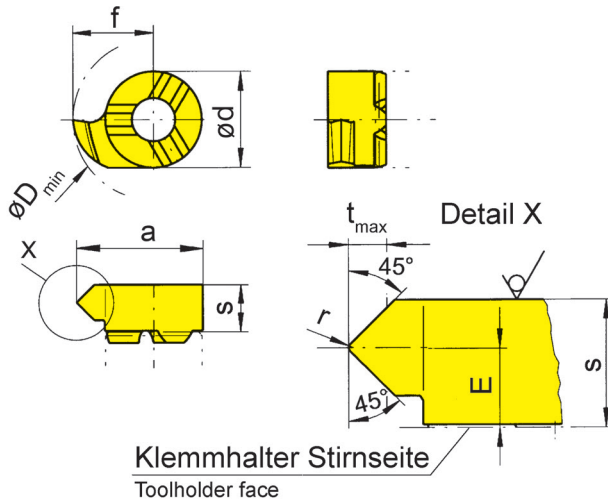
# 108



|                                   |                                   |                  |
|-----------------------------------|-----------------------------------|------------------|
| Bohrungs-Ø ab<br>Schnitttiefe bis | Bore Ø from<br>Depth of cut up to | 7,8 mm<br>1,4 mm |
|-----------------------------------|-----------------------------------|------------------|

für Klemmhalter  
for Toolholder

Typ B108  
Type



R = rechts wie gezeichnet  
R = right hand version shown

L = links spiegelbildlich  
L = left hand version

| Bestellnummer<br>Part number | E   | s   | f    | a    | d | r   | t <sub>max</sub> | D <sub>min</sub> | EG55 | TA45 | TI25 | TN35 |
|------------------------------|-----|-----|------|------|---|-----|------------------|------------------|------|------|------|------|
| <b>R/L108.4545.02</b>        | 1,8 | 3,6 | 4,65 | 7,65 | 6 | 0,2 | 1,4              | 7,8              | ▲/▲  | ▲/Δ  | ▲/Δ  | ▲/▲  |

▲ ab Lager / on stock Δ 4 Wochen / 4 weeks x auf Anfrage / upon request

● empfohlen / recommended

o bedingt einsetzbar / alternative recommendation

- nicht geeignet / not suitable

■ unbeschichtete HM-Sorten / uncoated grades

■ beschichtete HM-Sorten / coated grades

■ bestückt/Cermet / brazed/Cermet

|   |   |   |   |   |
|---|---|---|---|---|
| P | ● | ● | ● | ● |
| M | o | ● | ● | ● |
| K | o | ● | ● | ● |
| N | - | ● | ● | ● |
| S | - | ● | ● | ● |
| H | - | - | - | - |

HM-Sorten  
Carbide grades

Abmessungen in mm

Dimensions in mm

Ausführung R oder L angeben

State R or L version

Weitere Abmessungen auf Anfrage

Further sizes upon request

# Vorstechen und Fasen (innen)

## Pregrooving and chamfering (internal)



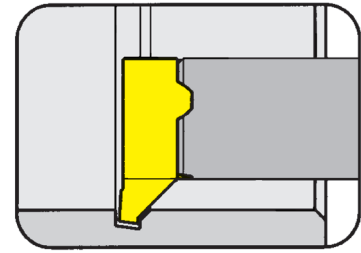
B

### Schneidplatte

Insert

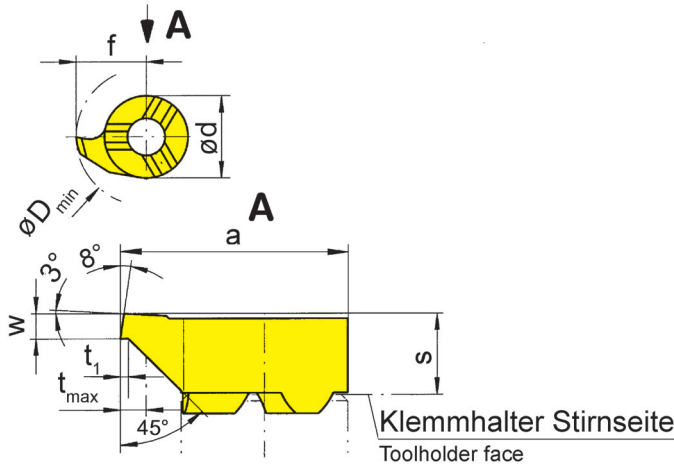
# 108

|               |             |      |
|---------------|-------------|------|
| Bohrungs-Ø ab | Bore Ø from | 8 mm |
|---------------|-------------|------|



für Klemmhalter  
for Toolholder

Typ B108  
Type



R = rechts wie gezeichnet  
R = right hand version shown

L = links spiegelbildlich  
L = left hand version

| Bestellnummer<br>Part number | w | s   | f   | a   | d | t <sub>max</sub> | t <sub>1</sub> | D <sub>min</sub> |  | MG12 | EG55 | Ti25 | TN35 |
|------------------------------|---|-----|-----|-----|---|------------------|----------------|------------------|--|------|------|------|------|
| <b>R/L108.0810.45</b>        | 1 | 3,2 | 4,8 | 7,8 | 6 | 1,5              | 0,2            | 8                |  | ▲/▲  | ▲/▲  | ▲/▲  | ▲/▲  |

▲ ab Lager / on stock Δ 4 Wochen / 4 weeks x auf Anfrage / upon request

● empfohlen / recommended

o bedingt einsetzbar / alternative recommendation

- nicht geeignet / not suitable

■ unbeschichtete HM-Sorten / uncoated grades

■ beschichtete HM-Sorten / coated grades

■ bestückt/Cermet / brazed/Cermet

Abmessungen in mm

Dimensions in mm

Ausführung R oder L angeben

State R or L version

Weitere Abmessungen auf Anfrage

Further sizes upon request

|   |   |   |   |   |
|---|---|---|---|---|
| P | o | • | • | • |
| M | • | o | • | • |
| K | • | o | • | • |
| N | • | - | • | • |
| S | • | - | • | • |
| H | - | - | - | - |

HM-Sorten  
Carbide grades

# Gewindedrehen (innen) Teilprofil

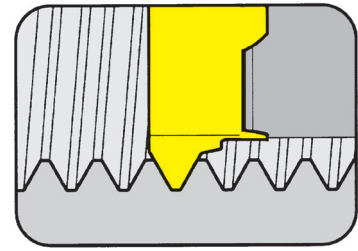
## Threading (internal) Partial profile



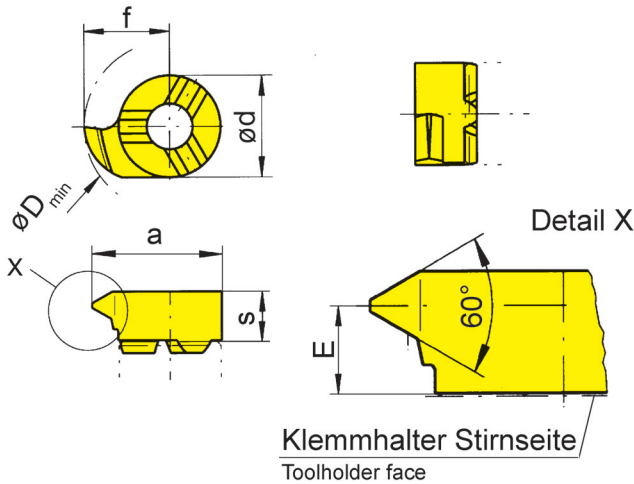
### Schneidplatte

Insert

# 108



|                        |                   |                     |
|------------------------|-------------------|---------------------|
| Bohrungs-Ø ab Steigung | Bore Ø from Pitch | 8 mm<br>1,5-1,75 mm |
|------------------------|-------------------|---------------------|



für Klemmhalter  
for Toolholder

Typ B108  
Type

Metrisches ISO Gewinde  
Metric ISO thread

R = rechts wie gezeichnet  
R = right hand version shown

L = links spiegelbildlich  
L = left hand version

| Bestellnummer<br>Part number | P   | P <sub>max</sub> | E   | f   | a   | d | s   | D <sub>min</sub> | MG12 | EG55 | TH35 | TN35 |
|------------------------------|-----|------------------|-----|-----|-----|---|-----|------------------|------|------|------|------|
| <b>R/L108.0815.01</b>        | 1,5 | 1,75             | 2,6 | 4,8 | 7,8 | 6 | 3,6 | 8                | ▲/▲  | ▲/▲  | ▲/▲  | ▲/▲  |

- ▲ ab Lager / on stock Δ 4 Wochen / 4 weeks x auf Anfrage / upon request
- empfohlen / recommended
- o bedingt einsetzbar / alternative recommendation
- nicht geeignet / not suitable
- unbeschichtete HM-Sorten / uncoated grades
- beschichtete HM-Sorten / coated grades
- bestückt/Cermet / brazed/Cermet

|   |   |   |   |   |
|---|---|---|---|---|
| P | o | ● | ● | ● |
| M | ● | o | ● | ● |
| K | ● | o | ● | ● |
| N | ● | - | ● | ● |
| S | ● | - | ● | ● |
| H | - | - | - | - |

HM-Sorten  
Carbide grades

Abmessungen in mm  
Dimensions in mm

Ausführung R oder L angeben  
State R or L version

Weitere Abmessungen auf Anfrage  
Further sizes upon request



# Gewindedrehen (innen) Teilprofil

## Threading (internal) Partial profile

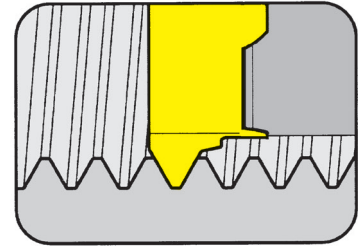


B

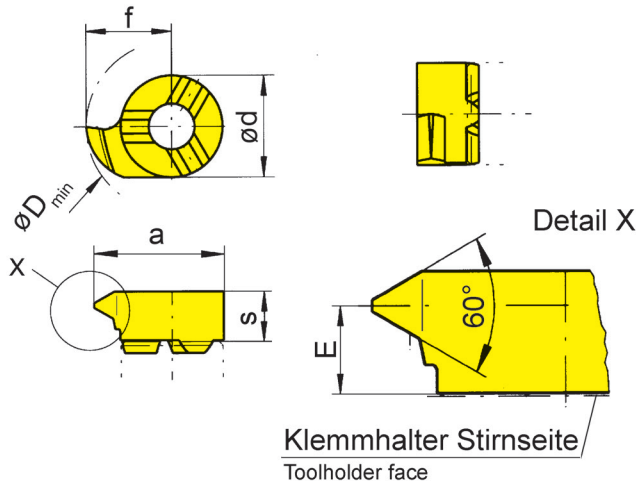
### Schneidplatte

Insert

# 108



|                        |                   |                     |
|------------------------|-------------------|---------------------|
| Bohrungs-Ø ab Steigung | Bore Ø from Pitch | 8 mm<br>0,5-1,25 mm |
|------------------------|-------------------|---------------------|



für Klemmhalter  
for Toolholder

Typ B108  
Type

Metrisches ISO Gewinde  
Metric ISO thread

R = rechts wie gezeichnet  
R = right hand version shown

L = links spiegelbildlich  
L = left hand version

| Bestellnummer<br>Part number | P   | P <sub>max</sub> | E   | f   | a   | d | s   | D <sub>min</sub> | MG12 | EG55 | TH35 | TI25 | TN35 |
|------------------------------|-----|------------------|-----|-----|-----|---|-----|------------------|------|------|------|------|------|
|                              |     |                  |     |     |     |   |     |                  | ▲/Δ  | ▲/▲  | ▲/Δ  | ▲/Δ  | ▲/▲  |
| R/L108.0205.01               | 0,5 | 0,75             | 2,8 | 4,8 | 7,8 | 6 | 3,6 | 8                | ▲/Δ  | ▲/▲  | ▲/Δ  | ▲/Δ  | ▲/▲  |
| R/L108.0510.01               | 1,0 | 1,25             | 2,8 | 4,8 | 7,8 | 6 | 3,6 | 8                | ▲/Δ  | ▲/▲  | ▲/▲  | ▲/Δ  | ▲/▲  |

- ▲ ab Lager / on stock Δ 4 Wochen / 4 weeks x auf Anfrage / upon request
- empfohlen / recommended
- o bedingt einsetzbar / alternative recommendation
- nicht geeignet / not suitable
- unbeschichtete HM-Sorten / uncoated grades
- beschichtete HM-Sorten / coated grades
- bestückt/Cermet / brazed/Cermet

|      | P | M | K | N | S | H |
|------|---|---|---|---|---|---|
| MG12 | o | ● | ● | ● | ● | ● |
| EG55 | ● | o | ● | ● | ● | ● |
| TH35 | ● | o | ● | ● | ● | ● |
| TI25 | ● | - | ● | ● | ● | ● |
| TN35 | ● | - | ● | ● | ● | ● |
| H    | - | - | - | - | - | - |

HM-Sorten  
Carbide grades

Abmessungen in mm  
Dimensions in mm

Ausführung R oder L angeben  
State R or L version

Weitere Abmessungen auf Anfrage  
Further sizes upon request

# Gewindedrehen (innen) Vollprofil

## Threading (internal) Full profile

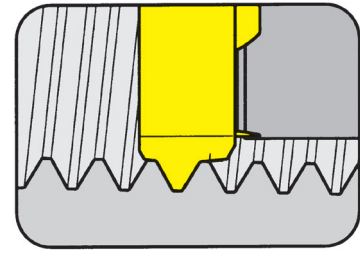


**B**

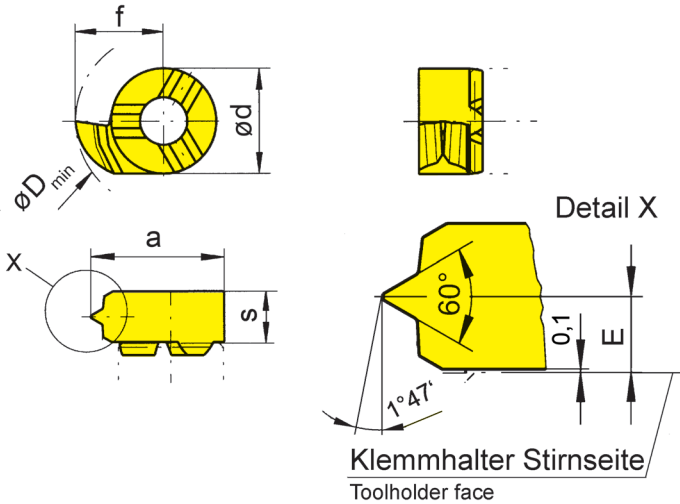
### Schneidplatte

Insert

# 108



|               |                  |       |
|---------------|------------------|-------|
| Gang pro Zoll | Threads per inch | 14-27 |
|---------------|------------------|-------|



für Klemmhalter  
for Toolholder

Typ B108  
Type

Gewinde NPT  
Thread NPT

R = rechts wie gezeichnet  
R = right hand version shown

| Bestellnummer<br>Part number | TPI | E   | f   | d | s   | D <sub>min</sub> | EG55 | TI25 | TN35 |   |
|------------------------------|-----|-----|-----|---|-----|------------------|------|------|------|---|
| <b>R108.NP14.02</b>          | 14  | 1,9 | 4,8 | 6 | 3,6 | 8                | ▲    |      | ▲    |   |
| <b>R108.NP18.02</b>          | 18  | 1,9 | 4,8 | 6 | 3,6 | 8                | ▲    | x    | ▲    |   |
| <b>R108.NP27.02</b>          | 27  | 1,9 | 4,8 | 6 | 3,6 | 8                | Δ    |      | Δ    |   |
|                              |     |     |     |   |     |                  | P    | •    | •    | • |
|                              |     |     |     |   |     |                  | M    | o    | •    | • |
|                              |     |     |     |   |     |                  | K    | o    | •    | • |
|                              |     |     |     |   |     |                  | N    | -    | •    | • |
|                              |     |     |     |   |     |                  | S    | -    | •    | • |
|                              |     |     |     |   |     |                  | H    | -    | -    | - |

- ▲ ab Lager / on stock Δ 4 Wochen / 4 weeks x auf Anfrage / upon request
- empfohlen / recommended
- o bedingt einsetzbar / alternative recommendation
- nicht geeignet / not suitable
- unbeschichtete HM-Sorten / uncoated grades
- beschichtete HM-Sorten / coated grades
- bestückt/Cermet / brazed/Cermet

Abmessungen in mm  
Dimensions in mm

Weitere Abmessungen auf Anfrage  
Further sizes upon request

HM-Sorten  
Carbide grades

# Gewindedrehen (innen) Vollprofil

## Threading (internal) Full profile

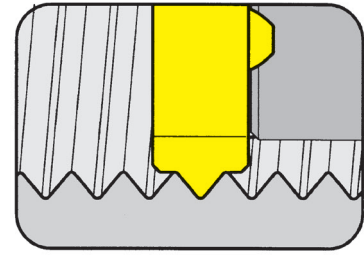


B

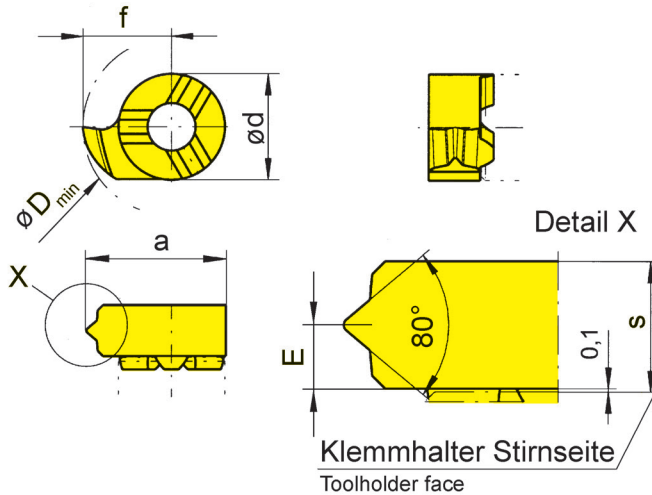
### Schneidplatte

# 108

Insert



|               |                  |       |
|---------------|------------------|-------|
| Gang pro Zoll | Threads per inch | 18-20 |
|---------------|------------------|-------|



für Klemmhalter  
for Toolholder

Typ B108  
Type

Stahlpanzerrohrgewinde  
Thread profile PG

R = rechts wie gezeichnet  
R = right hand version shown

| Bestellnummer<br>Part number | TPI | E   | f   | d | s   | D <sub>min</sub> | EG55 | TN35 |
|------------------------------|-----|-----|-----|---|-----|------------------|------|------|
| <b>R108.PG18.02</b>          | 18  | 1,9 | 4,8 | 6 | 3,6 | 8                | ▲    | ▲    |
| <b>R108.PG20.02</b>          | 20  | 1,9 | 4,8 | 6 | 3,6 | 8                | ▲    | ▲    |

- ▲ ab Lager / on stock Δ 4 Wochen / 4 weeks x auf Anfrage / upon request
- empfohlen / recommended
- o bedingt einsetzbar / alternative recommendation
- nicht geeignet / not suitable
- unbeschichtete HM-Sorten / uncoated grades
- beschichtete HM-Sorten / coated grades
- bestückt/Cermet / brazed/Cermet

Abmessungen in mm  
Dimensions in mm

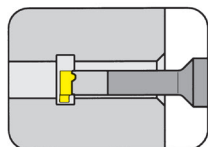
Weitere Abmessungen auf Anfrage  
Further sizes upon request

|   | EG55 | TN35 |
|---|------|------|
| P | ●    | ●    |
| M | o    | ●    |
| K | o    | ●    |
| N | -    | ●    |
| S | -    | ●    |
| H | -    | -    |

HM-Sorten  
Carbide grades

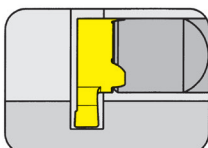


Klemmhalter  
Toolholder  
10P

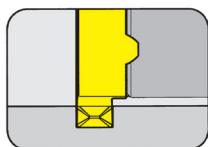


Seite/Page  
B47-B49

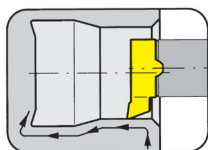
Schneidplatte  
Insert  
10P/S10P



Seite/Page  
B50, B52



Seite/Page  
B51, B53



Seite/Page  
B54

**10P**



**Klemmhalter mit  
Schneidplatten**

Stechbreite 1,0 - 3,0 mm

**Toolholder with  
Inserts**

Width of groove 1,0 - 3,0 mm

# HCG - HORN Catalogue Guide

## INNENBEARBEITUNG / INTERNAL GROOVING

| Bohrungs-Ø<br>Bore Ø | Artikelgruppen / Product line |     |     |     |     |     |     |     |     |     |     |     |   |
|----------------------|-------------------------------|-----|-----|-----|-----|-----|-----|-----|-----|-----|-----|-----|---|
|                      | 105                           | 109 | 110 | 106 | 107 | 108 | 10P | 111 | 11P | 114 | 116 | 18P |   |
| ≥ 0,2                | •                             |     |     |     |     |     |     |     |     |     |     |     |   |
| ≥ 0,5                | •                             |     |     |     |     |     |     |     |     |     |     |     |   |
| ≥ 0,7                | •                             |     |     |     |     |     |     |     |     |     |     |     |   |
| ≥ 1,0                | •                             |     |     |     |     |     |     |     |     |     |     |     |   |
| ≥ 1,5                | •                             |     |     |     |     |     |     |     |     |     |     |     |   |
| ≥ 2,0                | •                             |     |     |     |     |     |     |     |     |     |     |     |   |
| ≥ 3,0                | •                             |     |     |     |     |     |     |     |     |     |     |     |   |
| ≥ 4,0                | •                             |     |     |     |     |     |     |     |     |     |     |     |   |
| ≥ 5,0                | •                             |     |     |     |     |     |     |     |     |     |     |     |   |
| ≥ 6,0                | •                             | •   | •   | •   |     |     |     |     |     |     |     |     |   |
| ≥ 6,8                |                               | •   | •   | •   |     |     |     |     |     |     |     |     |   |
| ≥ 7,0                |                               | •   |     |     | •   |     |     |     |     |     |     |     |   |
| ≥ 7,8                |                               |     | •   |     | •   | •   |     |     |     |     |     |     |   |
| ≥ 8,0                |                               |     | •   |     | •   | •   |     |     |     |     |     |     |   |
| ≥ 9,0                |                               |     | •   |     | •   | •   | •   |     |     |     |     |     |   |
| ≥ 10,0               |                               |     | •   |     |     |     | •   | •   | •   |     |     |     |   |
| ≥ 10,5               |                               |     |     |     |     |     |     |     | •   |     |     |     |   |
| ≥ 11,0               |                               |     |     |     |     |     |     | •   | •   |     |     |     |   |
| ≥ 11,5               |                               |     |     |     |     |     |     |     | •   |     |     |     |   |
| ≥ 13,8               |                               |     |     |     |     |     |     |     |     | •   |     |     |   |
| ≥ 14,0               |                               |     |     |     |     |     |     |     |     | •   | •   |     |   |
| ≥ 16,0               |                               |     |     |     |     |     |     |     |     |     | •   |     |   |
| ≥ 16,5               |                               |     |     |     |     |     |     |     |     | (•) |     |     |   |
| ≥ 18,0               |                               |     |     |     |     |     |     |     |     |     |     |     | • |

|                               |     |     |     |     |     |     |     |     |     |              |     |     |
|-------------------------------|-----|-----|-----|-----|-----|-----|-----|-----|-----|--------------|-----|-----|
| Stechtiefe<br>Depth of groove | 2,5 | 2,5 | 4,0 | 0,8 | 2,0 | 1,0 | 3,0 | 2,3 | 3,5 | 4,0<br>(6,5) | 4,3 | 8,0 |
|-------------------------------|-----|-----|-----|-----|-----|-----|-----|-----|-----|--------------|-----|-----|

|                                |         |         |         |         |         |         |         |         |         |         |         |         |
|--------------------------------|---------|---------|---------|---------|---------|---------|---------|---------|---------|---------|---------|---------|
| Stechbreite<br>Width of groove | 0,5-2,0 | 1,0-2,0 | 1,0-3,0 | 0,7-1,5 | 1,0-2,0 | 0,7-2,0 | 1,0-3,0 | 0,7-3,0 | 1,0-3,0 | 0,7-3,0 | 0,7-4,0 | 2,0-3,0 |
|--------------------------------|---------|---------|---------|---------|---------|---------|---------|---------|---------|---------|---------|---------|

| Bearbeitung / Machining         |   |   |   |   |   |   |   |   |   |   |   |   |
|---------------------------------|---|---|---|---|---|---|---|---|---|---|---|---|
| Einstechen / Grooving           | • | • | • | • | • | • | • | • | • | • | • | • |
| Ausdrehen / Boring              | • | • | • | • | • | • |   | • |   | • | • |   |
| Gewindedrehen / Threading       | • | • |   |   | • | • |   | • |   | • | • |   |
| Fasen / Chamfering              | • | • |   | • | • | • |   | • |   | • | • |   |
| Axialeinstechen / Face Grooving | • | • | • |   |   |   |   |   |   | • |   |   |
| Hartdrehen / Hard turning       | • |   |   |   |   | • |   | • |   | • | • |   |

Sonderwerkzeuge sind auf Anfrage erhältlich  
Special tools upon request

Abmessung in mm  
Dimensions in mm

# Einstechen und Ausdrehen

## Grooving and Boring



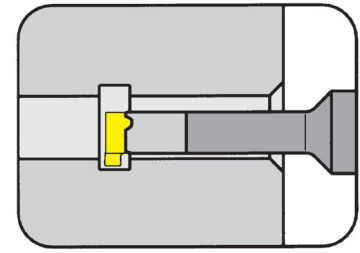
**B**

### Klemmhalter

Toolholder

# 10P

mit innerer Kühlmittelzufuhr  
with through coolant supply

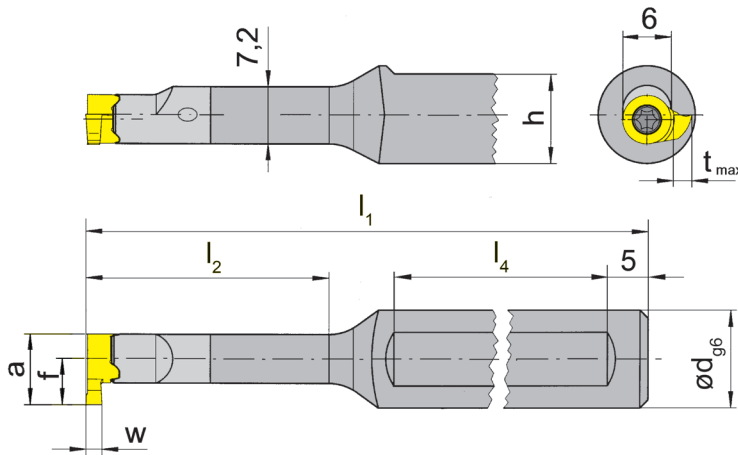


|                 |                       |        |
|-----------------|-----------------------|--------|
| Bohrungs-Ø ab   | Bore Ø from           | 9,0 mm |
| Stechtiefe bis  | Depth of groove up to | 3,0 mm |
| Stechbreite bis | Width of groove up to | 3,0 mm |

Schaftmaterial: Hartmetall (schwingungsarm)  
Material of shank: Carbide - Giving a good vibration resistance

für Schneidplatte  
for Insert

Typ  
Type 10P  
S10P



R = rechts wie gezeichnet  
R = right hand version shown

L = links spiegelbildlich  
L = left hand version

| Bestellnummer<br>Part number | d  | l <sub>1</sub> | l <sub>2</sub> | h  | l <sub>4</sub> |
|------------------------------|----|----------------|----------------|----|----------------|
| R/LB10P.0012.00              | 12 | 70             | 12,5           | 11 | 40             |
| R/LB10P.0012.01              | 12 | 80             | 21,0           | 11 | 45             |
| R/LB10P.0012.02              | 12 | 90             | 30,0           | 11 | 45             |
| R/LB10P.0012.03              | 12 | 100            | 42,0           | 11 | 45             |

Ausführung R oder L angeben  
State R or L version

w, a, t<sub>max</sub> und f siehe Schneidplatten  
w, a, t<sub>max</sub> and f see inserts

Abmessungen in mm  
Dimensions in mm

Weitere Abmessungen auf Anfrage  
Further sizes upon request

#### Bestellhinweis:

Klemmhalter mit beschädigter Schneidplattenaufnahme können durch unseren Reparaturservice instand gesetzt werden.

#### Ordering note:

Toolholders with damaged seating can be repaired by HORN.

Das Anzugsdrehmoment der Schrauben finden Sie in den Technischen Hinweisen.

For torque specification of the screw, please see Technical Instructions.

#### Ersatzteile

Spare parts

| Klemmhalter<br>Toolholder | Spannschraube<br>Screw | TORX PLUS®-Schlüssel<br>TORX PLUS® Wrench |
|---------------------------|------------------------|---|
| R/LB10P...                | 2.6.5T8EP              | T8PL                                      |



# Einstechen und Ausdrehen

## Grooving and Boring



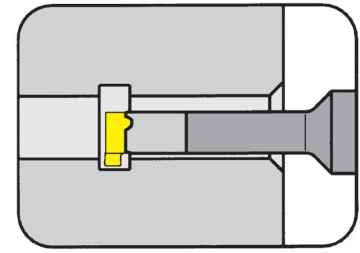
B

### Klemmhalter

Toolholder

# 10P

mit innerer Kühlmittelzufuhr  
with through coolant supply

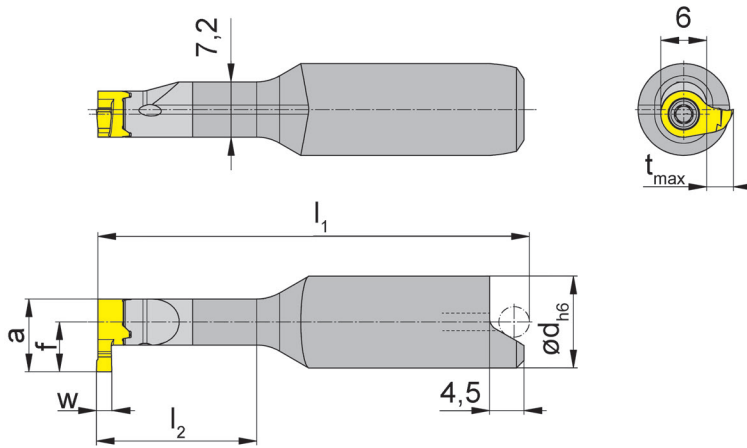


|                 |                       |        |
|-----------------|-----------------------|--------|
| Bohrungs-Ø ab   | Bore Ø from           | 9,0 mm |
| Stechtiefe bis  | Depth of groove up to | 3,0 mm |
| Stechbreite bis | Width of groove up to | 3,0 mm |

Schaftmaterial: Hartmetall (schwingungsarm)  
Material of shank: Carbide - Giving a good vibration resistance

für Schneidplatte  
for Insert

Typ  
Type 10P  
S10P



R = rechts wie gezeichnet  
R = right hand version shown

L = links spiegelbildlich  
L = left hand version

zum lageorientierten  
Schrumpfen  
for shrinkage location

| Bestellnummer<br>Part number | d  | l <sub>2</sub> | l <sub>1</sub> |
|------------------------------|----|----------------|----------------|
| R/LB10P.0012.00S             | 12 | 12,5           | 48,7           |
| R/LB10P.0012.01S             | 12 | 21,0           | 56,7           |
| R/LB10P.0012.02S             | 12 | 30,0           | 65,7           |

Ausführung R oder L angeben  
State R or L version

w, a, t<sub>max</sub> und f siehe Schneidplatten  
w, a, t<sub>max</sub> and f see inserts

Abmessungen in mm  
Dimensions in mm

Weitere Abmessungen auf Anfrage  
Further sizes upon request

#### Bestellhinweis:

Klemmhalter mit beschädigter Schneidplattenaufnahme können durch unseren Reparaturservice instand gesetzt werden.

#### Ordering note:

Toolholders with damaged seating can be repaired by HORN.

Das Anzugsdrehmoment der Schrauben finden Sie in den Technischen Hinweisen.

For torque specification of the screw, please see Technical Instructions.

#### Ersatzteile

Spare parts

| Klemmhalter<br>Toolholder | Spannschraube<br>Screw | TORX PLUS®-Schlüssel<br>TORX PLUS® Wrench |
|---------------------------|------------------------|---|
| R/LB10P...                | 2.6.5T8EP              | T8PL                                      |

# Einstechen und Ausdrehen

## Grooving and Boring

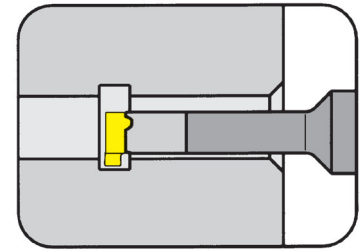


**B**

### Klemmhalter

Toolholder

# 10P

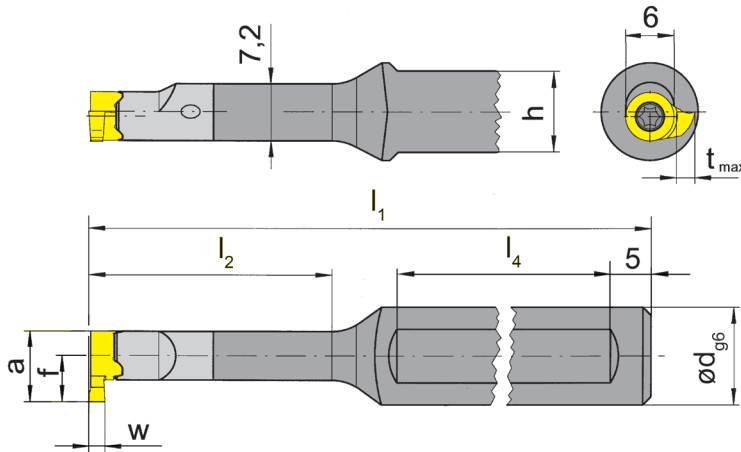


|                 |                       |      |
|-----------------|-----------------------|------|
| Bohrungs-Ø ab   | Bore Ø from           | 9 mm |
| Stechtiefe bis  | Depth of groove up to | 3 mm |
| Stechbreite bis | Width of groove up to | 3 mm |

Schaftmaterial: Hartmetall (schwingungsarm)  
Material of shank: Carbide - Giving a good vibration resistance

für Schneidplatte  
for insert

Typ  
Type 10P  
S10P



R = rechts wie gezeichnet  
R = right hand version shown

L = links spiegelbildlich  
L = left hand version

mit 2 Spannflächen  
with 2 clamping flats

| Bestellnummer<br>Part number | d  | l <sub>1</sub> | l <sub>2</sub> | h  | l <sub>4</sub> |
|------------------------------|----|----------------|----------------|----|----------------|
| R/LB10P.0012.2.00            | 12 | 70             | 12,5           | 11 | 40             |
| R/LB10P.0012.2.01            | 12 | 80             | 21,0           | 11 | 45             |
| R/LB10P.0012.2.02            | 12 | 90             | 30,0           | 11 | 45             |
| R/LB10P.0012.2.03            | 12 | 100            | 42,0           | 11 | 45             |

Ausführung R oder L angeben  
State R or L version

w, a, t<sub>max</sub> und f siehe Schneidplatten  
w, a, t<sub>max</sub> and f see inserts

Abmessungen in mm  
Dimensions in mm

Weitere Abmessungen auf Anfrage  
Further sizes upon request

#### Bestellhinweis:

Klemmhalter mit beschädigter Schneidplattenaufnahme können durch unseren Reparaturservice instand gesetzt werden.

#### Ordering note:

Toolholders with damaged seating can be repaired by HORN.

Das Anzugsdrehmoment der Schrauben finden Sie in den Technischen Hinweisen.

For torque specification of the screw, please see Technical Instructions.

### Ersatzteile

Spare parts

| Klemmhalter<br>Toolholder | Spannschraube<br>Screw | TORX PLUS®-Schlüssel<br>TORX PLUS® Wrench |
|---------------------------|------------------------|---|
| R/LB10P...                | 2.6.5T8EP              | T8PL                                      |

# Einstecken (innen)

## Grooving (internal)

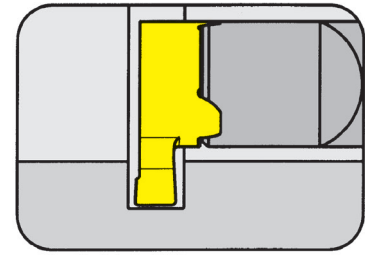


B

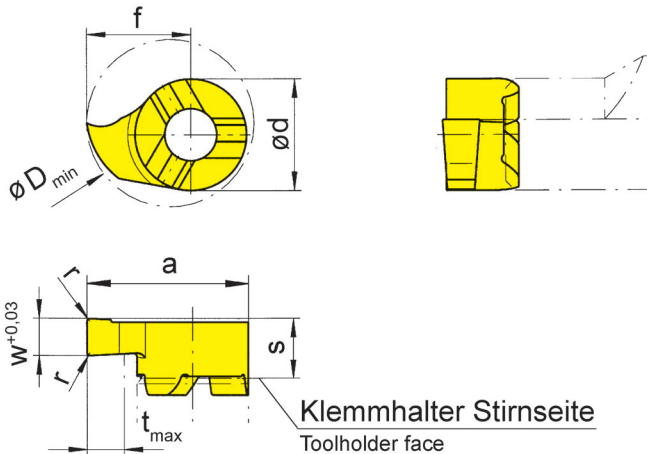
### Schneidplatte

#### Insert

# 10P



|                |                       |        |
|----------------|-----------------------|--------|
| Bohrungs-Ø ab  | Bore Ø from           | 9 mm   |
| Stechtiefe bis | Depth of groove up to | 2 mm   |
| Stechbreite    | Width of groove       | 1-3 mm |



für Klemmhalter  
for Toolholder

Typ B10P  
Type

R = rechts wie gezeichnet  
R = right hand version shown

L = links spiegelbildlich  
L = left hand version

| Bestellnummer<br>Part number | w   | s   | f   | a   | r   | d | t <sub>max</sub> | D <sub>min</sub> | EG55 | TH35 |
|------------------------------|-----|-----|-----|-----|-----|---|------------------|------------------|------|------|
| R/L10P.0100.1.00             | 1,0 | 3,6 | 5,5 | 8,5 | -   | 6 | 2                | 9                | ▲/▲  | ▲/▲  |
| R/L10P.0150.1.00             | 1,5 | 3,6 | 5,5 | 8,5 | -   | 6 | 2                | 9                | ▲/Δ  | ▲/▲  |
| R/L10P.0200.1.02             | 2,0 | 3,6 | 5,5 | 8,5 | 0,2 | 6 | 2                | 9                | ▲/▲  | ▲/▲  |
| R/L10P.0250.1.02             | 2,5 | 3,6 | 5,5 | 8,5 | 0,2 | 6 | 2                | 9                | ▲/Δ  | ▲/Δ  |
| R/L10P.0300.1.02             | 3,0 | 3,6 | 5,5 | 8,5 | 0,2 | 6 | 2                | 9                | ▲/Δ  | ▲/Δ  |

▲ ab Lager / on stock Δ 4 Wochen / 4 weeks x auf Anfrage / upon request

● empfohlen / recommended

o bedingt einsetzbar / alternative recommendation

- nicht geeignet / not suitable

■ unbeschichtete HM-Sorten / uncoated grades

■ beschichtete HM-Sorten / coated grades

■ bestückt/Cermet / brazed/Cermet

Abmessungen in mm

Dimensions in mm

Ausführung R oder L angeben

State R or L version

Weitere Abmessungen auf Anfrage

Further sizes upon request

|   |   |   |
|---|---|---|
| P | ● | ● |
| M | ○ | ● |
| K | ○ | ● |
| N | - | ● |
| S | - | ● |
| H | - | - |

HM-Sorten  
Carbide grades

# Einstecken (innen)

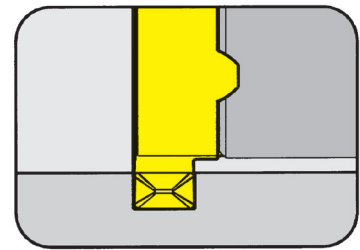
## Grooving (internal)



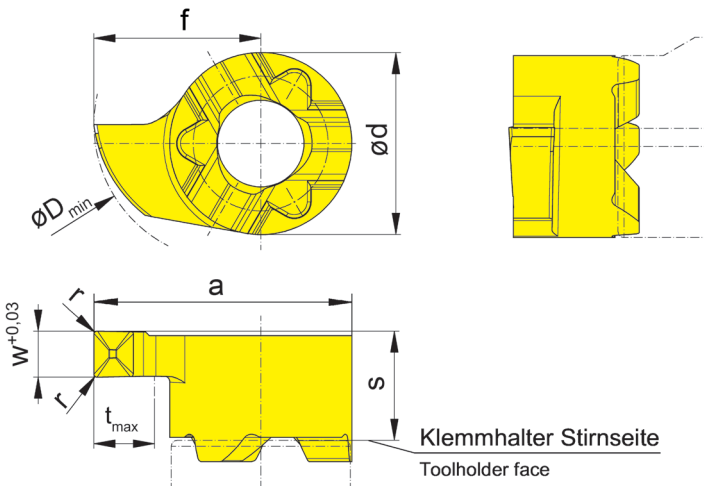
### Schneidplatte

#### Insert

## S10P



|                |                       |        |
|----------------|-----------------------|--------|
| Bohrungs-Ø ab  | Bore Ø from           | 9 mm   |
| Stechtiefe bis | Depth of groove up to | 2 mm   |
| Stechbreite    | Width of groove       | 1-2 mm |



für Klemmhalter  
for Toolholder

Typ B10P  
Type

R = rechts wie gezeichnet  
R = right hand version shown

L = links spiegelbildlich  
L = left hand version

Geometrie .D  
Geometry .D

| Bestellnummer<br>Part number | w   | s   | f   | a   | r   | d | t <sub>max</sub> | D <sub>min</sub> | EG55 | TH35 |
|------------------------------|-----|-----|-----|-----|-----|---|------------------|------------------|------|------|
| <b>R/LS10P.0100.1.D1</b>     | 1,0 | 3,6 | 5,5 | 8,5 | 0,1 | 6 | 2                | 9                | ▲/Δ  | ▲/Δ  |
| <b>R/LS10P.0150.1.D1</b>     | 1,5 | 3,6 | 5,5 | 8,5 | 0,1 | 6 | 2                | 9                | ▲/▲  | ▲/▲  |
| <b>R/LS10P.0200.1.D2</b>     | 2,0 | 3,6 | 5,5 | 8,5 | 0,2 | 6 | 2                | 9                | ▲/Δ  | ▲/Δ  |

▲ ab Lager / on stock Δ 4 Wochen / 4 weeks x auf Anfrage / upon request

● empfohlen / recommended

o bedingt einsetzbar / alternative recommendation

- nicht geeignet / not suitable

■ unbeschichtete HM-Sorten / uncoated grades

■ beschichtete HM-Sorten / coated grades

■ bestückt/Cermet / brazed/Cermet

Abmessungen in mm

Dimensions in mm

Ausführung R oder L angeben

State R or L version

Weitere Abmessungen auf Anfrage

Further sizes upon request

|   |   |   |
|---|---|---|
| P | ● | ● |
| M | ○ | ● |
| K | ○ | ● |
| N | - | ● |
| S | - | ● |
| H | - | - |

HM-Sorten  
Carbide grades

# Einstecken (innen)

## Grooving (internal)

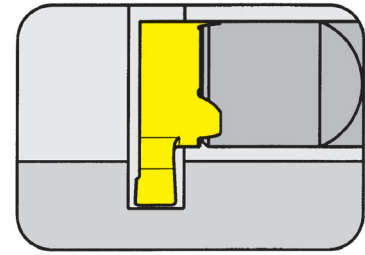


B

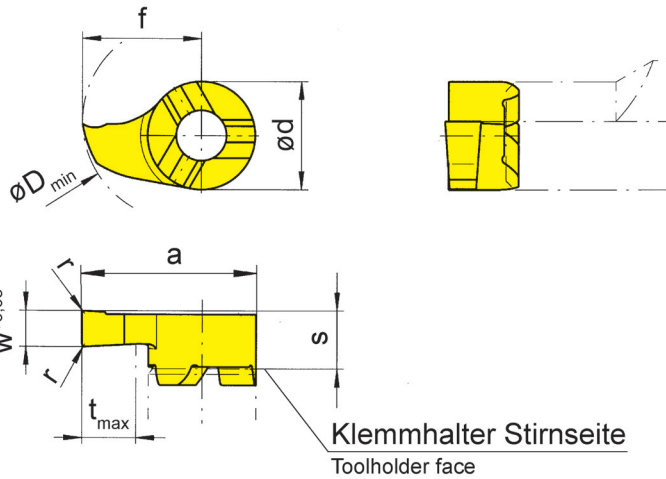
### Schneidplatte

#### Insert

# 10P



|                |                       |        |
|----------------|-----------------------|--------|
| Bohrungs-Ø ab  | Bore Ø from           | 10 mm  |
| Stechtiefe bis | Depth of groove up to | 3 mm   |
| Stechbreite    | Width of groove       | 1-2 mm |



für Klemmhalter  
for Toolholder

Typ B10P  
Type

R = rechts wie gezeichnet  
R = right hand version shown

L = links spiegelbildlich  
L = left hand version

| Bestellnummer<br>Part number | w   | s   | f   | a   | r   | d | t <sub>max</sub> | D <sub>min</sub> | EG55 | TH35 |
|------------------------------|-----|-----|-----|-----|-----|---|------------------|------------------|------|------|
| <b>R/L10P.0100.2.00</b>      | 1,0 | 3,6 | 6,5 | 9,5 | -   | 6 | 3                | 10               | ▲/▲  | ▲/▲  |
| <b>R/L10P.0150.2.00</b>      | 1,5 | 3,6 | 6,5 | 9,5 | -   | 6 | 3                | 10               | ▲/▲  | ▲/▲  |
| <b>R/L10P.0200.2.02</b>      | 2,0 | 3,6 | 6,5 | 9,5 | 0,2 | 6 | 3                | 10               | ▲/▲  | ▲/▲  |

▲ ab Lager / on stock Δ 4 Wochen / 4 weeks x auf Anfrage / upon request

● empfohlen / recommended

o bedingt einsetzbar / alternative recommendation

- nicht geeignet / not suitable

■ unbeschichtete HM-Sorten / uncoated grades

■ beschichtete HM-Sorten / coated grades

■ bestückt/Cermet / brazed/Cermet

Abmessungen in mm

Dimensions in mm

Ausführung R oder L angeben

State R or L version

Weitere Abmessungen auf Anfrage

Further sizes upon request

|   |   |   |
|---|---|---|
| P | ● | ● |
| M | ○ | ● |
| K | ○ | ● |
| N | - | ● |
| S | - | ● |
| H | - | - |

HM-Sorten  
Carbide grades

# Einstecken (innen)

## Grooving (internal)

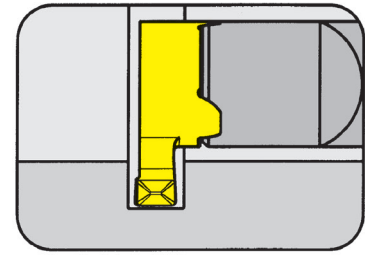


**B**

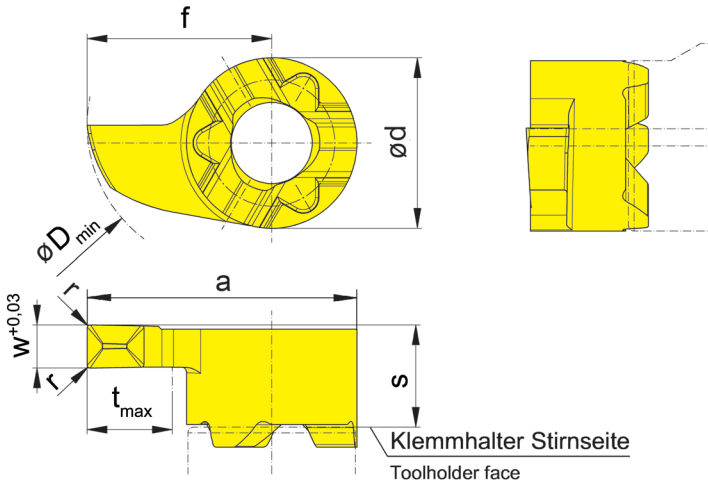
### Schneidplatte

#### Insert

## S10P



|                |                       |          |
|----------------|-----------------------|----------|
| Bohrungs-Ø ab  | Bore Ø from           | 10 mm    |
| Stechtiefe bis | Depth of groove up to | 3 mm     |
| Stechbreite    | Width of groove       | 1,5-2 mm |



für Klemmhalter  
for Toolholder

Typ B10P  
Type

Geometrie .D  
Geometry .D

R = rechts wie gezeichnet  
R = right hand version shown

L = links spiegelbildlich  
L = left hand version

| Bestellnummer<br>Part number | w   | s   | f   | a   | r   | d | t <sub>max</sub> | D <sub>min</sub> | EG55 | TH35 |
|------------------------------|-----|-----|-----|-----|-----|---|------------------|------------------|------|------|
| <b>R/LS10P.0150.2.D1</b>     | 1,5 | 3,6 | 6,5 | 9,5 | 0,1 | 6 | 3                | 10               | ▲/▲  | ▲/▲  |
| <b>R/LS10P.0200.2.D2</b>     | 2,0 | 3,6 | 6,5 | 9,5 | 0,2 | 6 | 3                | 10               | ▲/▲  | ▲/▲  |

- ▲ ab Lager / on stock Δ 4 Wochen / 4 weeks x auf Anfrage / upon request
- empfohlen / recommended
- o bedingt einsetzbar / alternative recommendation
- nicht geeignet / not suitable
- unbeschichtete HM-Sorten / uncoated grades
- beschichtete HM-Sorten / coated grades
- bestückt/Cermet / brazed/Cermet

|   |   |   |
|---|---|---|
| P | ● | ● |
| M | o | ● |
| K | o | ● |
| N | - | ● |
| S | - | ● |
| H | - | - |

HM-Sorten  
Carbide grades

Abmessungen in mm  
Dimensions in mm

Ausführung R oder L angeben  
State R or L version

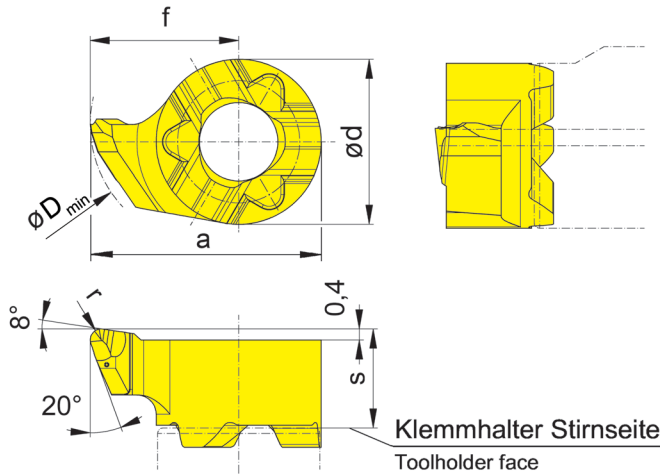
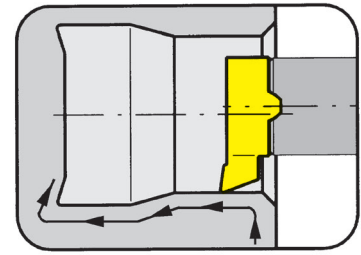
Weitere Abmessungen auf Anfrage  
Further sizes upon request

### Schneidplatte

Insert

## S10P

|               |             |        |
|---------------|-------------|--------|
| Bohrungs-Ø ab | Bore Ø from | 8,8 mm |
|---------------|-------------|--------|



für Klemmhalter  
for Toolholder

Typ B10P  
Type

Geometrie .R  
Geometry .R

R = rechts wie gezeichnet  
R = right hand version shown

L = links spiegelbildlich  
L = left hand version

| Bestellnummer<br>Part number | s   | f   | a   | r   | d | D <sub>min</sub> | EG55 | TH35 |
|------------------------------|-----|-----|-----|-----|---|------------------|------|------|
| <b>R/LS10P.1854.R2</b>       | 3,6 | 5,4 | 8,4 | 0,2 | 6 | 8,8              | ▲/▲  | ▲/▲  |
| <b>R/LS10P.1854.R4</b>       | 3,6 | 5,4 | 8,4 | 0,4 | 6 | 8,8              | ▲/Δ  | ▲/▲  |

- ▲ ab Lager / on stock Δ 4 Wochen / 4 weeks x auf Anfrage / upon request
- empfohlen / recommended
- o bedingt einsetzbar / alternative recommendation
- nicht geeignet / not suitable
- unbeschichtete HM-Sorten / uncoated grades
- beschichtete HM-Sorten / coated grades
- bestückt/Cermet / brazed/Cermet

|   |   |   |
|---|---|---|
| P | ● | ● |
| M | ○ | ● |
| K | ○ | ● |
| N | - | ● |
| S | - | ● |
| H | - | - |

HM-Sorten  
Carbide grades

Abmessungen in mm  
Dimensions in mm

Ausführung R oder L angeben  
State R or L version

Die besondere Schneidengeometrie erlaubt das Ausdrehen von Bohrungen ≥ Ø 8,8 mm und das Kopieren von Freistichen gemäß DIN 509 Form E und F.

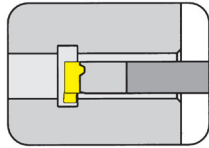
The modified geometry allows boring of bores ≥ Ø 8,8 mm and profiling of reliefs as per DIN 509 form E and F.

Weitere Abmessungen auf Anfrage  
Further sizes upon request

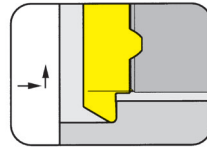




Klemmhalter  
Toolholder  
B111

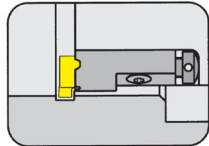


Seite/Page  
B59-B61

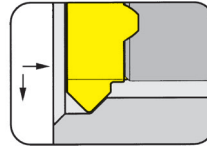


Seite/Page  
B71

Kurzklammhalter  
Cartridge  
125

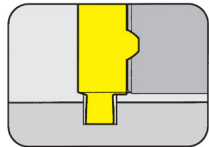


Seite/Page  
B62

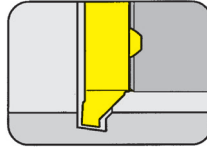


Seite/Page  
B73

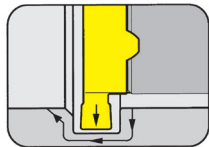
Schneidplatte  
Insert  
111



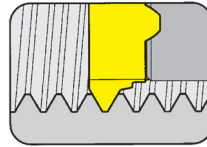
Seite/Page  
B63-B64, B66



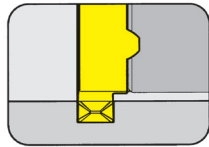
Seite/Page  
B74



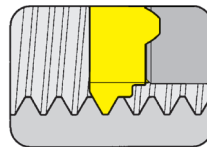
Seite/Page  
B65



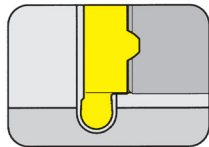
Seite/Page  
B75-B76



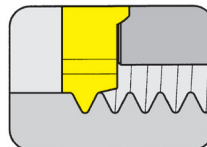
Seite/Page  
B67



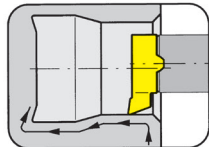
Seite/Page  
B77-B78



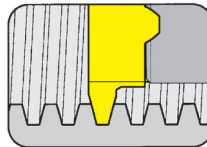
Seite/Page  
B68



Seite/Page  
B79



Seite/Page  
B69-B70, B72



Seite/Page  
B80

**111**



**Klemmhalter mit  
Schneidplatten**

Stechbreite 0,7 - 3,0 mm

**Toolholder with  
Inserts**

Width of groove 0,7 - 3.0 mm

# HCG - HORN Catalogue Guide

## INNENBEARBEITUNG / INTERNAL GROOVING

| Bohrungs-Ø<br>Bore Ø | Artikelgruppen / Product line |     |     |     |     |     |     |     |     |     |     |     |
|----------------------|-------------------------------|-----|-----|-----|-----|-----|-----|-----|-----|-----|-----|-----|
|                      | 105                           | 109 | 110 | 106 | 107 | 108 | 10P | 111 | 11P | 114 | 116 | 18P |
| ≥ 0,2                | •                             |     |     |     |     |     |     |     |     |     |     |     |
| ≥ 0,5                | •                             |     |     |     |     |     |     |     |     |     |     |     |
| ≥ 0,7                | •                             |     |     |     |     |     |     |     |     |     |     |     |
| ≥ 1,0                | •                             |     |     |     |     |     |     |     |     |     |     |     |
| ≥ 1,5                | •                             |     |     |     |     |     |     |     |     |     |     |     |
| ≥ 2,0                | •                             |     |     |     |     |     |     |     |     |     |     |     |
| ≥ 3,0                | •                             |     |     |     |     |     |     |     |     |     |     |     |
| ≥ 4,0                | •                             |     |     |     |     |     |     |     |     |     |     |     |
| ≥ 5,0                | •                             |     |     |     |     |     |     |     |     |     |     |     |
| ≥ 6,0                | •                             | •   | •   | •   |     |     |     |     |     |     |     |     |
| ≥ 6,8                |                               | •   | •   | •   |     |     |     |     |     |     |     |     |
| ≥ 7,0                |                               | •   |     |     | •   |     |     |     |     |     |     |     |
| ≥ 7,8                |                               |     | •   |     | •   | •   |     |     |     |     |     |     |
| ≥ 8,0                |                               |     | •   |     | •   | •   |     |     |     |     |     |     |
| ≥ 9,0                |                               |     | •   |     | •   | •   | •   |     |     |     |     |     |
| ≥ 10,0               |                               |     | •   |     |     |     | •   | •   | •   |     |     |     |
| ≥ 10,5               |                               |     |     |     |     |     |     |     | •   |     |     |     |
| ≥ 11,0               |                               |     |     |     |     |     |     | •   | •   |     |     |     |
| ≥ 11,5               |                               |     |     |     |     |     |     |     | •   |     |     |     |
| ≥ 13,8               |                               |     |     |     |     |     |     |     |     | •   |     |     |
| ≥ 14,0               |                               |     |     |     |     |     |     |     |     | •   | •   |     |
| ≥ 16,0               |                               |     |     |     |     |     |     |     |     |     | •   |     |
| ≥ 16,5               |                               |     |     |     |     |     |     |     |     | (•) |     |     |
| ≥ 18,0               |                               |     |     |     |     |     |     |     |     |     |     | •   |

|                               |     |     |     |     |     |     |     |     |     |              |     |     |
|-------------------------------|-----|-----|-----|-----|-----|-----|-----|-----|-----|--------------|-----|-----|
| Stechtiefe<br>Depth of groove | 2,5 | 2,5 | 4,0 | 0,8 | 2,0 | 1,0 | 3,0 | 2,3 | 3,5 | 4,0<br>(6,5) | 4,3 | 8,0 |
|-------------------------------|-----|-----|-----|-----|-----|-----|-----|-----|-----|--------------|-----|-----|

|                                |         |         |         |         |         |         |         |         |         |         |         |         |
|--------------------------------|---------|---------|---------|---------|---------|---------|---------|---------|---------|---------|---------|---------|
| Stechbreite<br>Width of groove | 0,5-2,0 | 1,0-2,0 | 1,0-3,0 | 0,7-1,5 | 1,0-2,0 | 0,7-2,0 | 1,0-3,0 | 0,7-3,0 | 1,0-3,0 | 0,7-3,0 | 0,7-4,0 | 2,0-3,0 |
|--------------------------------|---------|---------|---------|---------|---------|---------|---------|---------|---------|---------|---------|---------|

| Bearbeitung / Machining         |   |   |   |   |   |   |   |   |   |   |   |   |
|---------------------------------|---|---|---|---|---|---|---|---|---|---|---|---|
| Einstechen / Grooving           | • | • | • | • | • | • | • | • | • | • | • | • |
| Ausdrehen / Boring              | • | • | • | • | • | • |   | • |   | • | • |   |
| Gewindedrehen / Threading       | • | • |   |   | • | • |   | • |   | • | • |   |
| Fasen / Chamfering              | • | • |   | • | • | • |   | • |   | • | • |   |
| Axialeinstechen / Face Grooving | • | • | • |   |   |   |   |   |   | • |   |   |
| Hartdrehen / Hard turning       | • |   |   |   |   | • |   | • |   | • | • |   |

Sonderwerkzeuge sind auf Anfrage erhältlich  
Special tools upon request

Abmessung in mm  
Dimensions in mm

# Einstechen und Ausdrehen

## Grooving and Boring

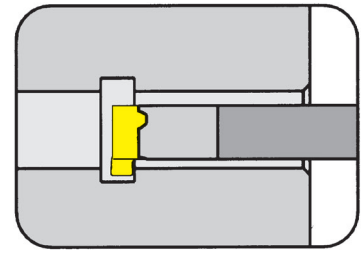


### Klemmhalter

Toolholder

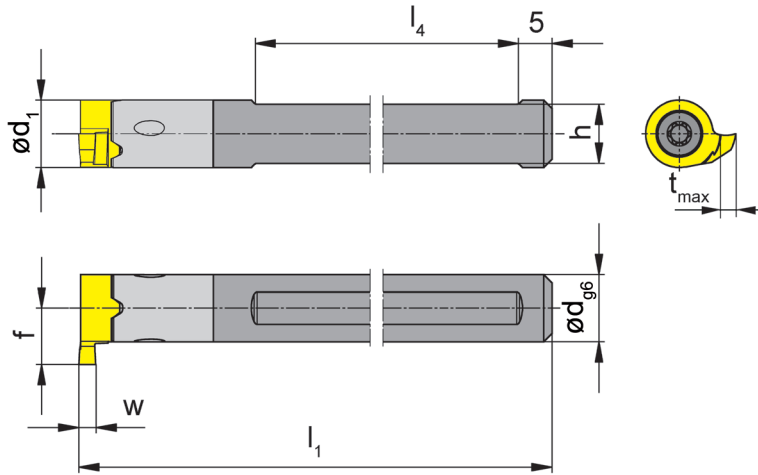
## B111

mit innerer Kühlmittelzufuhr  
with through coolant supply



|                 |                       |         |
|-----------------|-----------------------|---------|
| Bohrungs-Ø ab   | Bore Ø from           | 11,0 mm |
| Stechtiefe bis  | Depth of groove up to | 2,3 mm  |
| Stechbreite bis | Width of groove up to | 3,0 mm  |

Schaftmaterial: Hartmetall (schwingungsarm)  
Material of shank: Carbide - Giving a good vibration resistance



für Schneidplatte  
for Insert

Typ 111  
Type S111



Abbildung = rechtsschneidend  
Picture = right hand cutting version

| Bestellnummer<br>Part number | d  | l <sub>1</sub> | l <sub>2</sub> | h  | l <sub>4</sub> | d <sub>1</sub> |
|------------------------------|----|----------------|----------------|----|----------------|----------------|
| <b>B111.0008.01A</b>         | 8  | 80             | -              | -  | -              | -              |
| <b>B111.0012.00</b>          | 12 | 75             | 16,5           | 11 | 40             | 8              |
| <b>B111.0012.01</b>          | 12 | 95             | 29,0           | 11 | 50             | 8              |
| <b>B111.0012.02</b>          | 12 | 110            | 42,0           | 11 | 50             | 8              |
| <b>B111.0012.03</b>          | 12 | 120            | 56,0           | 11 | 50             | 8              |

Weitere Abmessungen auf Anfrage  
Further sizes upon request

w, a, t<sub>max</sub> und f siehe Schneidplatten  
w, a, t<sub>max</sub> and f see inserts

Abmessungen in mm  
Dimensions in mm

#### Bestellhinweis:

Klemmhalter sind jeweils für rechte und linke Schneidplatten verwendbar.  
Klemmhalter mit beschädigter Schneidplattenaufnahme können durch unseren Reparaturservice instand gesetzt werden.

#### Ordering note:

Toolholders can be used with right and left hand inserts. Toolholders with damaged seating can be repaired by HORN.

Das Anzugsdrehmoment der Schrauben finden Sie in den Technischen Hinweisen.  
For torque specification of the screw, please see Technical Instructions.

#### Ersatzteile

Spare parts

| Klemmhalter<br>Toolholder | Spannschraube<br>Screw | TORX PLUS®-Schlüssel<br>TORX PLUS® Wrench |
|---------------------------|------------------------|---|
| B111...                   | <b>3.5.12T10EP</b>     | <b>T10PL</b>                              |

# Einstecken und Ausdrehen

## Grooving and Boring



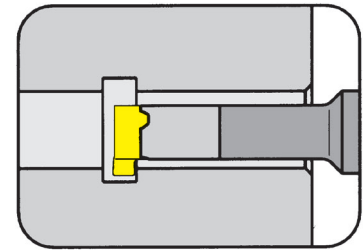
B

### Klemmhalter

Toolholder

## B111

mit innerer Kühlmittelzufuhr  
with through coolant supply

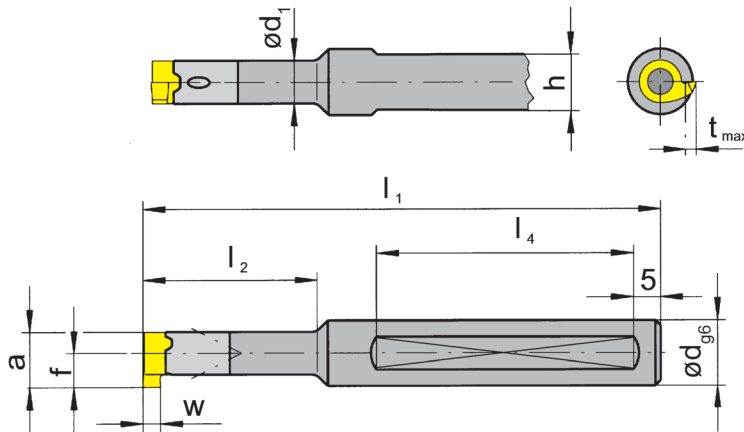


|                 |                       |         |
|-----------------|-----------------------|---------|
| Bohrungs-Ø ab   | Bore Ø from           | 11,0 mm |
| Stechtiefe bis  | Depth of groove up to | 2,3 mm  |
| Stechbreite bis | Width of groove up to | 3,0 mm  |

Schaftmaterial: Hartmetall (schwingungsarm)  
Material of shank: Carbide - Giving a good vibration resistance

für Schneidplatte  
for Insert

Typ 111  
Type S111



R = rechts wie gezeichnet  
R = right hand version shown

mit 2 Spannflächen  
with 2 clamping flats

| Bestellnummer<br>Part number | d  | l <sub>1</sub> | l <sub>2</sub> | h  | l <sub>4</sub> | d <sub>1</sub> |
|------------------------------|----|----------------|----------------|----|----------------|----------------|
| B111.0012.2.00               | 12 | 75             | 16,5           | 11 | 40             | 8              |
| B111.0012.2.01               | 12 | 95             | 29,0           | 11 | 50             | 8              |
| B111.0012.2.02               | 12 | 110            | 42,0           | 11 | 50             | 8              |
| B111.0012.2.03               | 12 | 120            | 56,0           | 11 | 50             | 8              |

Weitere Abmessungen auf Anfrage  
Further sizes upon request

w, a, t<sub>max</sub> und f siehe Schneidplatten  
w, a, t<sub>max</sub> and f see inserts

Abmessungen in mm  
Dimensions in mm

#### Bestellhinweis:

Klemmhalter sind jeweils für rechte und linke Schneidplatten verwendbar.  
Klemmhalter mit beschädigter Schneidplattenaufnahme können durch unseren Reparaturservice instand gesetzt werden.

#### Ordering note:

Toolholders can be used with right and left hand inserts. Toolholders with damaged seating can be repaired by HORN.

Das Anzugsdrehmoment der Schrauben finden Sie in den Technischen Hinweisen.  
For torque specification of the screw, please see Technical Instructions.

#### Ersatzteile

Spare parts

| Klemmhalter<br>Toolholder | Spannschraube<br>Screw | TORX PLUS®-Schlüssel<br>TORX PLUS® Wrench |
|---------------------------|------------------------|---|
| B111...                   | 3.5.12T10EP            | T10PL                                     |

# Einstecken und Ausdrehen

## Grooving and Boring



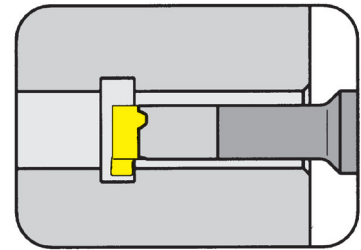
**B**

### Klemmhalter

Toolholder

## B111

mit innerer Kühlmittelzufuhr  
with through coolant supply

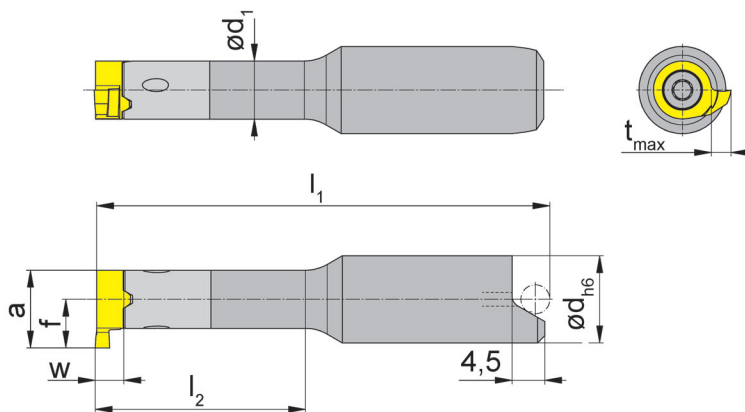


|                 |                       |         |
|-----------------|-----------------------|---------|
| Bohrungs-Ø ab   | Bore Ø from           | 11,0 mm |
| Stechtiefe bis  | Depth of groove up to | 2,3 mm  |
| Stechbreite bis | Width of groove up to | 3,0 mm  |

Schaftmaterial: Hartmetall (schwingungsarm)  
Material of shank: Carbide - Giving a good vibration resistance

für Schneidplatte  
for Insert

Typ 111  
Type S111



zum lageorientierten  
Schrumpfen  
for shrinkage location

Abbildung = rechtsschneidend  
Picture = right hand cutting version

| Bestellnummer<br>Part number | d  | $l_1$ | $l_2$ | $d_1$ | f   |
|------------------------------|----|-------|-------|-------|-----|
| <b>B111.0012.00S</b>         | 12 | 50,7  | 16,5  | 8     | 6,7 |
| <b>B111.0012.01S</b>         | 12 | 62,7  | 29,0  | 8     | 6,7 |
| <b>B111.0012.02S</b>         | 12 | 75,7  | 42,0  | 8     | 6,7 |
| <b>B111.0012.03S</b>         | 12 | 89,7  | 56,0  | 8     | 6,7 |

Weitere Abmessungen auf Anfrage  
Further sizes upon request

w, a,  $t_{max}$  und f siehe Schneidplatten  
w, a,  $t_{max}$  and f see inserts

Abmessungen in mm  
Dimensions in mm

#### Bestellhinweis:

Klemmhalter sind jeweils für rechte und linke Schneidplatten verwendbar.  
Klemmhalter mit beschädigter Schneidplattenaufnahme können durch unseren Reparaturservice instand gesetzt werden.

#### Ordering note:

Toolholders can be used with right and left hand inserts. Toolholders with damaged seating can be repaired by HORN.

Das Anzugsdrehmoment der Schrauben finden Sie in den Technischen Hinweisen.  
For torque specification of the screw, please see Technical Instructions.

#### Ersatzteile

Spare parts

| Klemmhalter<br>Toolholder | Spannschraube<br>Screw | TORX PLUS®-Schlüssel<br>TORX PLUS® Wrench |
|---------------------------|------------------------|---|
| B111...                   | <b>3.5.12T10EP</b>     | <b>T10PL</b>                              |

# Einstecken (innen)

## Grooving (internal)



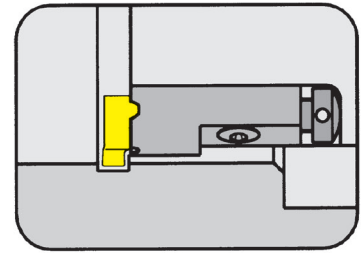
B

### Kurzklemmhalter

#### Cartridge

# 125

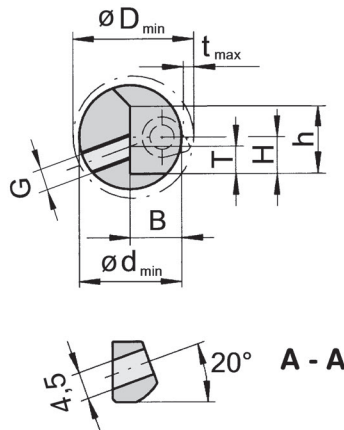
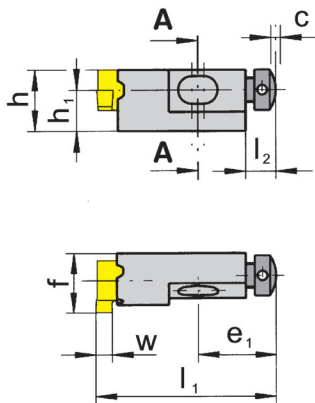
für Einbauzwecke  
for customized tools



Bohrungs-Ø ab  
Stechtiefe bis  
Stechbreite bis

Bore Ø from  
Depth of groove up to  
Width of groove up to

20 mm  
2,3 mm  
3,0 mm



für Schneidplatte  
for Insert

Typ 111  
Type S111

R = rechts wie gezeichnet  
R = right hand version shown

L = links spiegelbildlich  
L = left hand version

| Bestellnummer<br>Bestellnummer | f    | C | l <sub>2</sub> | h <sub>1</sub> | t <sub>max</sub> | E <sub>1</sub> | D <sub>min</sub> | h  | l <sub>1</sub> | Spannbereich<br>Clamping range |
|--------------------------------|------|---|----------------|----------------|------------------|----------------|------------------|----|----------------|--------------------------------|
| <b>R/L125.0608.00</b>          | 11,2 | 2 | 5              | 6              | 2,3              | 12,8           | 20               | 10 | 30             | 0,5-3,0                        |

Ausführung R oder L angeben  
State R or L version

w siehe Schneidplatten  
w see inserts

Abmessungen in mm  
Dimensions in mm

#### Schneidkantenhöhe h<sub>1</sub>

Sonderhöhe h<sub>1</sub> = 5 mm auf Anfrage möglich

#### Height of cutting edge h<sub>1</sub>

Special height h<sub>1</sub> = 5 mm available upon request

Das Anzugsdrehmoment der Schrauben finden Sie in den Technischen Hinweisen.

For torque specification of the screw, please see Technical Instructions.

| Einbaumaße<br>Seating sizes | H | T   | B   | G  | d <sub>min</sub> | h  |
|-----------------------------|---|-----|-----|----|------------------|----|
| <b>R/L125.0608.00</b>       | 6 | 4,5 | 8,5 | M4 | 16               | 10 |

#### Ersatzteile

Spare parts

| Kurzklemmhalter<br>Cartridge | Spannschraube<br>Screw | Stellschraube<br>Setting screw | TORX PLUS®-Schlüssel<br>TORX PLUS® Wrench |
|------------------------------|------------------------|--------------------------------|---|
| R/L125.0608.00               | <b>3.5.12T10EP</b>     | <b>4.06.020</b>                | <b>T10PL</b>                              |

# Einstecken (innen)

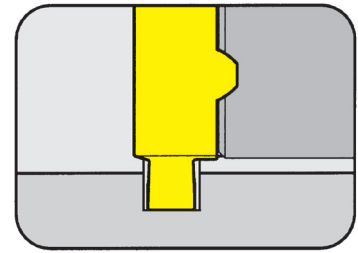
## Grooving (internal)



### Schneidplatte

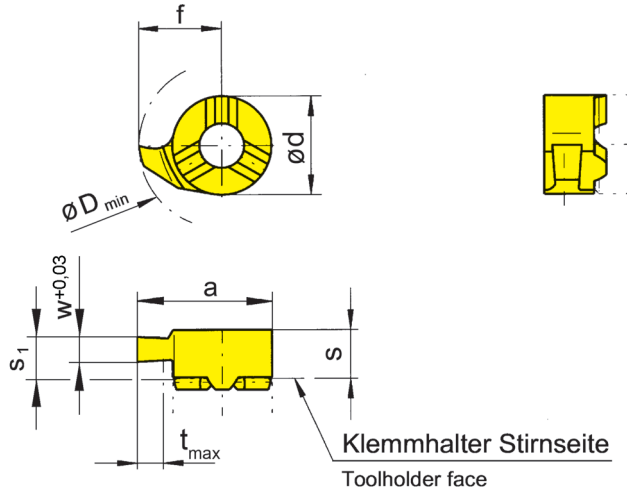
#### Insert

# 111



|                  |                       |            |
|------------------|-----------------------|------------|
| Bohrungs-Ø ab    | Bore Ø from           | 11 mm      |
| Stechtiefe bis   | Depth of groove up to | 1,5 mm     |
| Nutnennbreite Nw | Width of circlip Nw   | 0,7-0,9 mm |

Abmessungen für Seegerringnuten DIN 471/472  
Widths for circlip grooves DIN 471/472



für Klemmhalter  
for Toolholder

Typ B111  
Type 125

Zapfenausführung  
not face cutting,  
limited depth of cut

R = rechts wie gezeichnet  
R = right hand version shown

L = links spiegelbildlich  
L = left hand version

| Bestellnummer<br>Part number | w    | Nw  | s    | s <sub>1</sub> | f   | a    | d | t <sub>max</sub> | D <sub>min</sub> | HM-Sorten |      |      |      |   |
|------------------------------|------|-----|------|----------------|-----|------|---|------------------|------------------|-----------|------|------|------|---|
|                              |      |     |      |                |     |      |   |                  |                  | MG12      | EG55 | TH35 | TN35 |   |
| R/L111.0070.00               | 0,74 | 0,7 | 4,15 | 3,95           | 6,7 | 10,7 | 8 | 1,2              | 11               | ▲/▲       | ▲/▲  | ▲/▲  | ▲/▲  |   |
| R/L111.0080.00               | 0,84 | 0,8 | 4,15 | 3,95           | 6,7 | 10,7 | 8 | 1,3              | 11               | ▲/▲       | ▲/▲  | ▲/▲  | ▲/▲  |   |
| R/L111.0090.00               | 0,94 | 0,9 | 4,15 | 3,95           | 6,7 | 10,7 | 8 | 1,5              | 11               | ▲/▲       | ▲/▲  | ▲/▲  | ▲/▲  |   |
|                              |      |     |      |                |     |      |   |                  |                  | P         | ○    | ●    | ●    | ● |
|                              |      |     |      |                |     |      |   |                  |                  | M         | ●    | ○    | ●    | ● |
|                              |      |     |      |                |     |      |   |                  |                  | K         | ●    | ○    | ●    | ● |
|                              |      |     |      |                |     |      |   |                  |                  | N         | ●    | -    | ●    | ● |
|                              |      |     |      |                |     |      |   |                  |                  | S         | ●    | -    | ●    | ● |
|                              |      |     |      |                |     |      |   |                  |                  | H         | -    | -    | -    | - |

▲ ab Lager / on stock Δ 4 Wochen / 4 weeks x auf Anfrage / upon request

● empfohlen / recommended

○ bedingt einsetzbar / alternative recommendation

- nicht geeignet / not suitable

■ unbeschichtete HM-Sorten / uncoated grades

■ beschichtete HM-Sorten / coated grades

■ bestückt/Cermet / brazed/Cermet

Abmessungen in mm

Dimensions in mm

Ausführung R oder L angeben

State R or L version

Weitere Abmessungen auf Anfrage

Further sizes upon request

HM-Sorten  
Carbide grades



# Einstecken (innen)

## Grooving (internal)

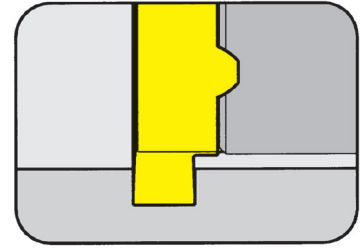


B

### Schneidplatte

#### Insert

# 111

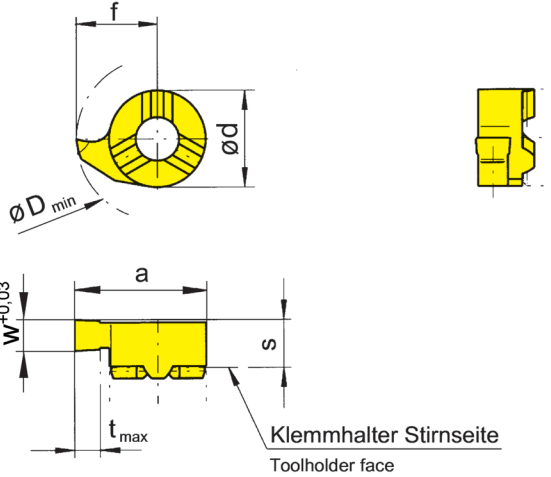


Bohrungs-Ø ab  
Stechtiefe bis  
Nutnennbreite Nw

Bore Ø from  
Depth of groove up to  
Width of circlip Nw

11 mm  
2,3 mm  
1,1-1,6 mm

Abmessungen für Seegerringnuten DIN 471/472  
Widths for circlip grooves DIN 471/472



für Klemmhalter  
for Toolholder

Typ B111  
Type 125

R = rechts wie gezeichnet  
R = right hand version shown

L = links spiegelbildlich  
L = left hand version

| Bestellnummer<br>Part number | w    | Nw  | s    | f   | a    | d | t <sub>max</sub> | D <sub>min</sub> |     | MG12 | EG55 | TH35 | TN35 |
|------------------------------|------|-----|------|-----|------|---|------------------|------------------|-----|------|------|------|------|
| R/L111.0110.00               | 1,19 | 1,1 | 3,95 | 6,7 | 10,7 | 8 | 2,3              | 11               | ▲/▲ | ▲/▲  | ▲/▲  | ▲/▲  |      |
| R/L111.0130.00               | 1,39 | 1,3 | 3,95 | 6,7 | 10,7 | 8 | 2,3              | 11               | ▲/▲ | ▲/▲  | ▲/▲  | ▲/▲  |      |
| R/L111.0160.00               | 1,69 | 1,6 | 3,95 | 6,7 | 10,7 | 8 | 2,3              | 11               | ▲/Δ | ▲/▲  | ▲/▲  | ▲/▲  |      |
|                              |      |     |      |     |      |   |                  |                  |     | P    | o    | •    | •    |
|                              |      |     |      |     |      |   |                  |                  |     | M    | •    | o    | •    |
|                              |      |     |      |     |      |   |                  |                  |     | K    | •    | o    | •    |
|                              |      |     |      |     |      |   |                  |                  |     | N    | •    | -    | •    |
|                              |      |     |      |     |      |   |                  |                  |     | S    | •    | -    | •    |
|                              |      |     |      |     |      |   |                  |                  |     | H    | -    | -    | -    |

▲ ab Lager / on stock Δ 4 Wochen / 4 weeks x auf Anfrage / upon request

● empfohlen / recommended

o bedingt einsetzbar / alternative recommendation

- nicht geeignet / not suitable

■ unbeschichtete HM-Sorten / uncoated grades

■ beschichtete HM-Sorten / coated grades

■ bestückt/Cermet / brazed/Cermet

Abmessungen in mm

Dimensions in mm

Ausführung R oder L angeben

State R or L version

Weitere Abmessungen auf Anfrage

Further sizes upon request

HM-Sorten  
Carbide grades

# NC-Feindrehen (innen)

## NC-Profiling (internal)

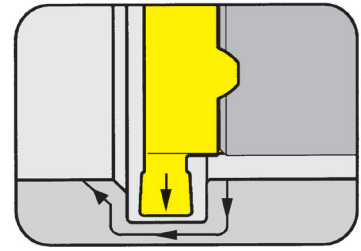


**B**

### Schneidplatte

Insert

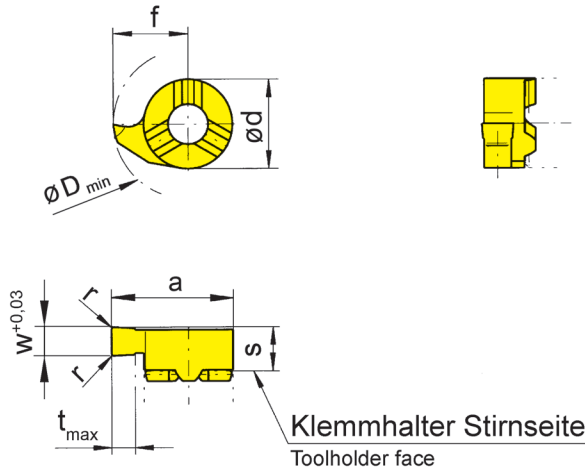
# 111



|                |                       |        |
|----------------|-----------------------|--------|
| Bohrungs-Ø ab  | Bore Ø from           | 11 mm  |
| Stechtiefe bis | Depth of groove up to | 2,3 mm |
| Stechbreite    | Width of groove       | 2 mm   |

für Klemmhalter  
for Toolholder

Typ B111  
Type 125



R = rechts wie gezeichnet  
R = right hand version shown

L = links spiegelbildlich  
L = left hand version

| Bestellnummer<br>Part number | w | s    | f   | a    | r   | d | t <sub>max</sub> | D <sub>min</sub> | MG12 | EG55 | TH35 | TI25 | TN35 |
|------------------------------|---|------|-----|------|-----|---|------------------|------------------|------|------|------|------|------|
| <b>R/L111.0200.02</b>        | 2 | 3,95 | 6,7 | 10,7 | 0,2 | 8 | 2,3              | 11               | ▲/▲  | ▲/▲  | ▲/▲  | ▲/▲  | ▲/▲  |

- ▲ ab Lager / on stock Δ 4 Wochen / 4 weeks x auf Anfrage / upon request
- empfohlen / recommended
- o bedingt einsetzbar / alternative recommendation
- nicht geeignet / not suitable
- unbeschichtete HM-Sorten / uncoated grades
- beschichtete HM-Sorten / coated grades
- bestückt/Cermet / brazed/Cermet

|   |   |   |   |   |   |
|---|---|---|---|---|---|
| P | o | • | • | • | • |
| M | • | o | • | • | • |
| K | • | o | • | • | • |
| N | • | - | • | • | • |
| S | • | - | • | • | • |
| H | - | - | - | - | - |

HM-Sorten  
Carbide grades

Abmessungen in mm  
Dimensions in mm  
Ausführung R oder L angeben  
State R or L version

# Einstecken (innen)

## Grooving (internal)

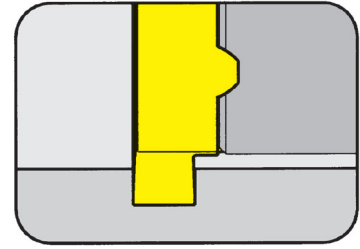


B

### Schneidplatte

#### Insert

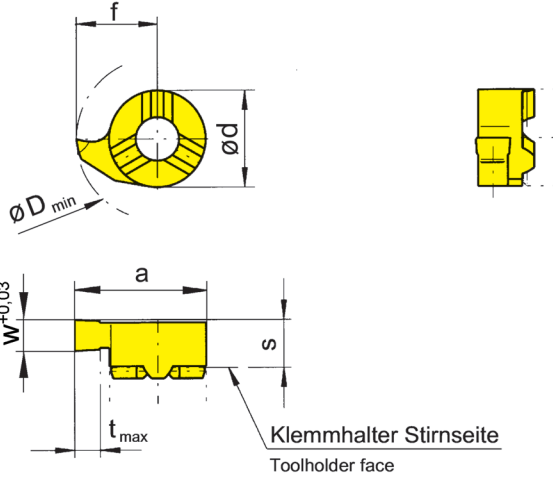
# 111



Bohrungs-Ø ab  
Stechtiefe bis  
Stechbreite

Bore Ø from  
Depth of groove up to  
Width of groove

11 mm  
2,3 mm  
1,5-3 mm



für Klemmhalter  
for Toolholder

Typ B111  
Type 125

R = rechts wie gezeichnet  
R = right hand version shown

L = links spiegelbildlich  
L = left hand version

| Bestellnummer<br>Bestellnummer | w   | f   | d | s    | a    | t <sub>max</sub> | D <sub>min</sub> | MG12 | EG55 | TH35 | TN35 |
|--------------------------------|-----|-----|---|------|------|------------------|------------------|------|------|------|------|
| <b>R/L111.0100.1.00</b>        | 1,0 | 6,7 | 8 | 3,95 | 10,7 | 2,3              | 11               |      | Δ/Δ  |      | ▲/▲  |
| <b>R/L111.0150.00</b>          | 1,5 | 6,7 | 8 | 3,95 | 10,7 | 2,3              | 11               | ▲/▲  | ▲/▲  | ▲/▲  | ▲/▲  |
| <b>R/L111.0200.00</b>          | 2,0 | 6,7 | 8 | 3,95 | 10,7 | 2,3              | 11               | ▲/▲  | ▲/▲  | ▲/▲  | ▲/▲  |
| <b>R/L111.0250.00</b>          | 2,5 | 6,7 | 8 | 3,95 | 10,7 | 2,3              | 11               | ▲/▲  | ▲/▲  | ▲/Δ  | ▲/▲  |
| <b>R/L111.0300.00</b>          | 3,0 | 6,7 | 8 | 3,95 | 10,7 | 2,3              | 11               | ▲/▲  | ▲/▲  | ▲/▲  | ▲/▲  |

▲ ab Lager / on stock Δ 4 Wochen / 4 weeks x auf Anfrage / upon request

● empfohlen / recommended

o bedingt einsetzbar / alternative recommendation

- nicht geeignet / not suitable

■ unbeschichtete HM-Sorten / uncoated grades

■ beschichtete HM-Sorten / coated grades

■ bestückt/Cermet / brazed/Cermet

Abmessungen in mm

Dimensions in mm

Ausführung R oder L angeben

State R or L version

Weitere Abmessungen auf Anfrage

Further sizes upon request

|   |   |   |   |   |
|---|---|---|---|---|
| P | o | • | • | • |
| M | • | o | • | • |
| K | • | o | • | • |
| N | • | - | • | • |
| S | • | - | • | • |
| H | - | - | - | - |

HM-Sorten  
Carbide grades

# Einstecken (innen)

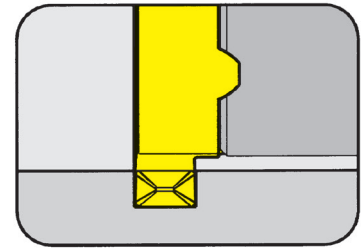
## Grooving (internal)



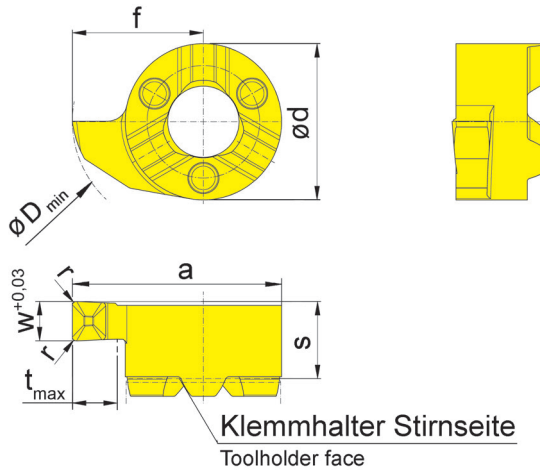
### Schneidplatte

#### Insert

## S111



|                |                       |            |
|----------------|-----------------------|------------|
| Bohrungs-Ø ab  | Bore Ø from           | 11 mm      |
| Stechtiefe bis | Depth of groove up to | 2,3 mm     |
| Stechbreite    | Width of groove       | 1,5-2,5 mm |



für Klemmhalter  
for Toolholder

Typ B111  
Type 125

Geometrie .D  
Geometry .D

R = rechts wie gezeichnet  
R = right hand version shown

L = links spiegelbildlich  
L = left hand version

| Bestellnummer<br>Part number | w   | s    | f   | a    | r   | d | t <sub>max</sub> | D <sub>min</sub> |  | EG55 | TH35 |
|------------------------------|-----|------|-----|------|-----|---|------------------|------------------|--|------|------|
| <b>R/LS111.0150.D1</b>       | 1,5 | 3,95 | 6,7 | 10,7 | 0,1 | 8 | 2,3              | 11               |  | ▲/Δ  | ▲/Δ  |
| <b>R/LS111.0200.D2</b>       | 2,0 | 3,95 | 6,7 | 10,7 | 0,2 | 8 | 2,3              | 11               |  | ▲/▲  | ▲/▲  |
| <b>R/LS111.0250.D2</b>       | 2,5 | 3,95 | 6,7 | 10,7 | 0,2 | 8 | 2,3              | 11               |  | ▲/Δ  | ▲/Δ  |

▲ ab Lager / on stock Δ 4 Wochen / 4 weeks x auf Anfrage / upon request

● empfohlen / recommended

o bedingt einsetzbar / alternative recommendation

- nicht geeignet / not suitable

■ unbeschichtete HM-Sorten / uncoated grades

■ beschichtete HM-Sorten / coated grades

■ bestückt/Cermet / brazed/Cermet

Abmessungen in mm

Dimensions in mm

Ausführung R oder L angeben

State R or L version

Weitere Abmessungen auf Anfrage

Further sizes upon request

|   |   |   |
|---|---|---|
| P | ● | ● |
| M | ○ | ● |
| K | ○ | ● |
| N | - | ● |
| S | - | ● |
| H | - | - |

HM-Sorten  
Carbide grades

# Einstecken (innen)

## Grooving (internal)

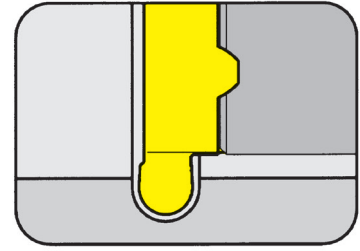


B

### Schneidplatte

#### Insert

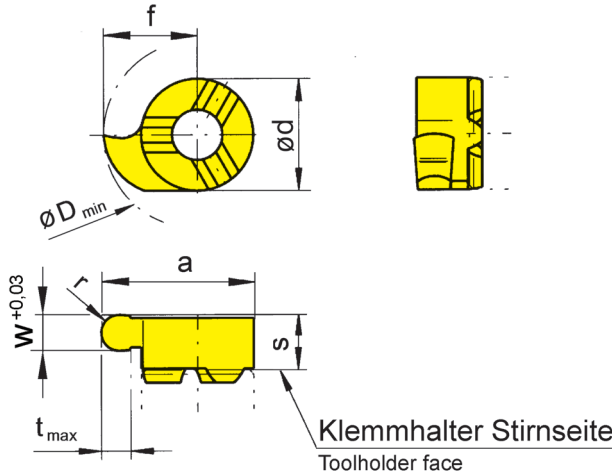
# 111



Bohrungs-Ø ab  
Stechtiefe bis  
Vollradius

Bore Ø from  
Depth of groove up to  
Full radius

11 mm  
2,3 mm  
0,4-1,5 mm



für Klemmhalter  
for Toolholder

Typ B111  
Type 125

R = rechts wie gezeichnet  
R = right hand version shown

L = links spiegelbildlich  
L = left hand version

Vollradius  
Full radius

| Bestellnummer<br>Part number | w   | s    | f   | a    | d | r   | t <sub>max</sub> | D <sub>min</sub> |  | MG12 | EG55 | TH35 | TN35 |
|------------------------------|-----|------|-----|------|---|-----|------------------|------------------|--|------|------|------|------|
| R/L111.0004.08               | 0,8 | 3,95 | 6,7 | 10,7 | 8 | 0,4 | 2,3              | 11               |  |      | ▲/▲  | ▲/▲  | ▲/▲  |
| R/L111.0006.12               | 1,2 | 3,95 | 6,7 | 10,7 | 8 | 0,6 | 2,3              | 11               |  | ▲/Δ  | ▲/▲  | ▲/▲  | ▲/▲  |
| R/L111.0009.18               | 1,8 | 3,95 | 6,7 | 10,7 | 8 | 0,9 | 2,3              | 11               |  | ▲/Δ  | ▲/▲  | ▲/▲  | ▲/▲  |
| R/L111.0010.20               | 2,0 | 3,95 | 6,7 | 10,7 | 8 | 1,0 | 2,3              | 11               |  | ▲/▲  | ▲/▲  | ▲/▲  | ▲/▲  |
| R/L111.0015.30               | 3,0 | 3,95 | 6,7 | 10,7 | 8 | 1,5 | 2,3              | 11               |  | ▲/Δ  | ▲/▲  | ▲/Δ  | ▲/▲  |

▲ ab Lager / on stock Δ 4 Wochen / 4 weeks x auf Anfrage / upon request

● empfohlen / recommended

o bedingt einsetzbar / alternative recommendation

- nicht geeignet / not suitable

■ unbeschichtete HM-Sorten / uncoated grades

■ beschichtete HM-Sorten / coated grades

■ bestückt/Cermet / brazed/Cermet

Abmessungen in mm

Dimensions in mm

Ausführung R oder L angeben

State R or L version

Weitere Abmessungen auf Anfrage

Further sizes upon request

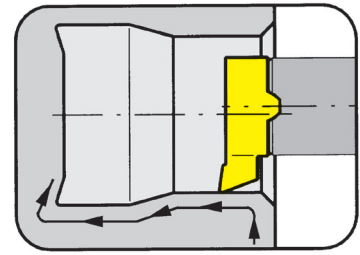
|   |   |   |   |   |
|---|---|---|---|---|
| P | ○ | ● | ● | ● |
| M | ● | ○ | ● | ● |
| K | ● | ○ | ● | ● |
| N | ● | - | ● | ● |
| S | ● | - | ● | ● |
| H | - | - | - | - |

HM-Sorten  
Carbide grades

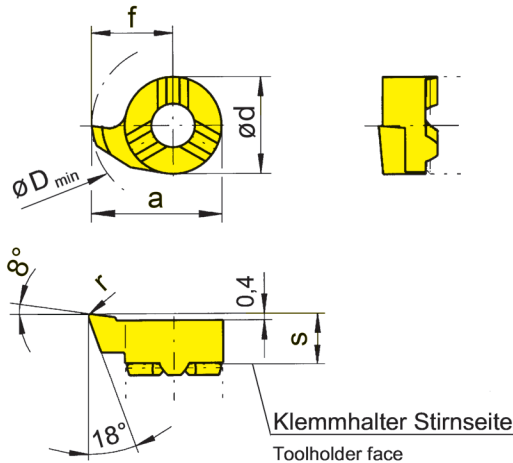
### Schneidplatte

Insert

# 111



|               |             |        |
|---------------|-------------|--------|
| Bohrungs-Ø ab | Bore Ø from | 9,8 mm |
|---------------|-------------|--------|



für Klemmhalter  
for Toolholder

Typ B111  
Type 125

R = rechts wie gezeichnet  
R = right hand version shown

L = links spiegelbildlich  
L = left hand version

| Bestellnummer<br>Part number | s    | f   | a    | r   | d | D <sub>min</sub> | MG12 | EG55 | TH35 | TI25 | TN35 |
|------------------------------|------|-----|------|-----|---|------------------|------|------|------|------|------|
| <b>R/L/111.1855.02</b>       | 3,95 | 5,5 | 9,5  | 0,2 | 8 | 9,8              | ▲/▲  | ▲/▲  | ▲/▲  | ▲/▲  | ▲/▲  |
| <b>R/L/111.1867.02</b>       | 3,95 | 6,7 | 10,7 | 0,2 | 8 | 11,0             | ▲/▲  | ▲/▲  | ▲/▲  | ▲/▲  | ▲/▲  |

- ▲ ab Lager / on stock Δ 4 Wochen / 4 weeks x auf Anfrage / upon request
- empfohlen / recommended
- o bedingt einsetzbar / alternative recommendation
- nicht geeignet / not suitable
- unbeschichtete HM-Sorten / uncoated grades
- beschichtete HM-Sorten / coated grades
- bestückt/Cermet / brazed/Cermet

|   |   |   |   |   |   |
|---|---|---|---|---|---|
| P | o | • | • | • | • |
| M | • | o | • | • | • |
| K | • | o | • | • | • |
| N | • | - | • | • | • |
| S | • | - | • | • | • |
| H | - | - | - | - | - |

HM-Sorten  
Carbide grades

Abmessungen in mm  
Dimensions in mm

Ausführung R oder L angeben  
State R or L version

Die besondere Schneidengeometrie erlaubt das Ausdrehen von Bohrungen ≥ Ø 9,8 mm und das Kopieren von Freistichen gemäß DIN 509 Form E und F.

The modified geometry allows boring of bores ≥ Ø 9,8 mm and profiling of reliefs as per DIN 509 form E and F.

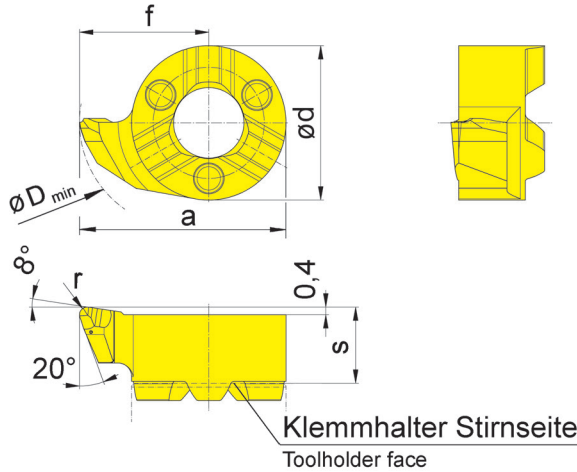
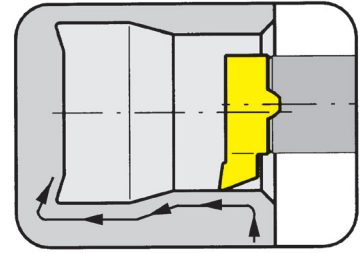
Weitere Abmessungen auf Anfrage  
Further sizes upon request

### Schneidplatte

Insert

# S111

Bohrungs-Ø ab                      Bore Ø from                      11 mm



für Klemmhalter  
for Toolholder

Typ        B111  
Type      125

Geometrie .R  
Geometry .R

R = rechts wie gezeichnet  
R = right hand version shown

L = links spiegelbildlich  
L = left hand version

| Bestellnummer<br>Part number | s    | f   | a    | r   | d | D <sub>min</sub> | EG55 | TH35 |
|------------------------------|------|-----|------|-----|---|------------------|------|------|
| <b>R/LS111.1867.R2</b>       | 3,95 | 6,7 | 10,7 | 0,2 | 8 | 11               | ▲/▲  | ▲/▲  |
| <b>R/LS111.1867.R4</b>       | 3,95 | 6,7 | 10,7 | 0,4 | 8 | 11               | ▲/▲  | ▲/▲  |

- ▲ ab Lager / on stock    Δ 4 Wochen / 4 weeks    x auf Anfrage / upon request
- empfohlen / recommended
- o bedingt einsetzbar / alternative recommendation
- nicht geeignet / not suitable
- unbeschichtete HM-Sorten / uncoated grades
- beschichtete HM-Sorten / coated grades
- bestückt/Cermet / brazed/Cermet

|   |   |   |
|---|---|---|
| P | ● | ● |
| M | ○ | ● |
| K | ○ | ● |
| N | - | ● |
| S | - | ● |
| H | - | - |

HM-Sorten  
Carbide grades

Abmessungen in mm  
Dimensions in mm

Ausführung R oder L angeben  
State R or L version

Die besondere Schneidengeometrie erlaubt das Ausdrehen von Bohrungen ≥ Ø 11,0 mm und das Kopieren von Freistichen gemäß DIN 509 Form E und F.

The modified geometry allows boring of bores ≥ Ø 11,0 mm and profiling of reliefs as per DIN 509 form E and F.

Weitere Abmessungen auf Anfrage  
Further sizes upon request

# Rückwärtsdrehen (innen)

## Backboring (internal)

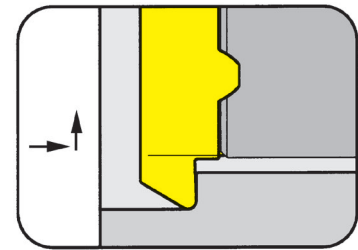


**B**

### Schneidplatte

#### Insert

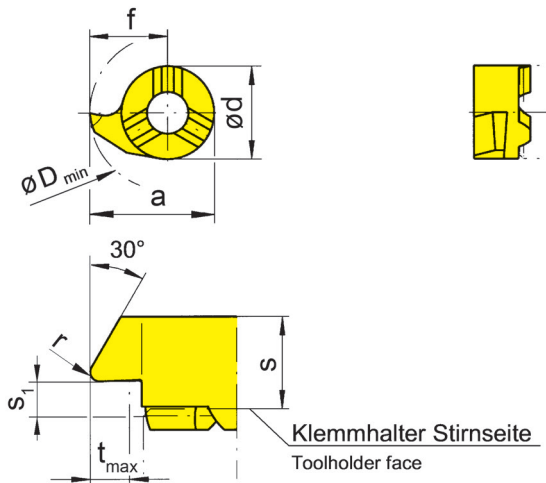
# 111



|                                  |  |                 |
|----------------------------------|--|-----------------|
| Bohrungs-Ø ab<br>Profiltiefe bis | Bore Ø from<br>Depth of undercut up to | 11 mm<br>2,3 mm |
|----------------------------------|--|-----------------|

für Klemmhalter  
for Toolholder

Typ B111  
Type 125



R = rechts wie gezeichnet  
R = right hand version shown

L = links spiegelbildlich  
L = left hand version

| Bestellnummer<br>Part number | s    | f   | a    | r   | s <sub>1</sub> | d | t <sub>max</sub> | D <sub>min</sub> | EG55 | TH35 | TN35 |
|------------------------------|------|-----|------|-----|----------------|---|------------------|------------------|------|------|------|
| <b>R/L111.3067.02</b>        | 4,15 | 6,7 | 10,7 | 0,2 | 1,4            | 8 | 2,3              | 11               | ▲/▲  | ▲/▲  | ▲/▲  |
| <b>R/L111.3067.04</b>        | 4,15 | 6,7 | 10,7 | 0,4 | 1,4            | 8 | 2,3              | 11               | △/△  | △/△  | △/△  |

▲ ab Lager / on stock    △ 4 Wochen / 4 weeks    x auf Anfrage / upon request

● empfohlen / recommended

o bedingt einsetzbar / alternative recommendation

- nicht geeignet / not suitable

■ unbeschichtete HM-Sorten / uncoated grades

■ beschichtete HM-Sorten / coated grades

■ bestückt/Cermet / brazed/Cermet

Abmessungen in mm

Dimensions in mm

Ausführung R oder L angeben

State R or L version

Weitere Abmessungen auf Anfrage

Further sizes upon request

|   |   |   |   |
|---|---|---|---|
| P | ● | ● | ● |
| M | ○ | ● | ● |
| K | ○ | ● | ● |
| N | - | ● | ● |
| S | - | ● | ● |
| H | - | - | - |

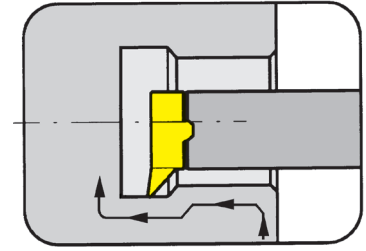
HM-Sorten  
Carbide grades



### Schneidplatte

#### Insert

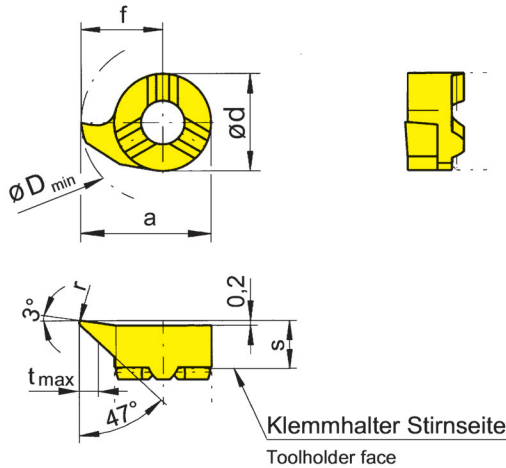
# 111



|                                  |  |                 |
|----------------------------------|--|-----------------|
| Bohrungs-Ø ab<br>Profiltiefe bis | Bore Ø from<br>Depth of undercut up to | 11 mm<br>2,3 mm |
|----------------------------------|--|-----------------|

für Klemmhalter  
for Toolholder

Typ B111  
Type 125



R = rechts wie gezeichnet  
R = right hand version shown

L = links spiegelbildlich  
L = left hand version

| Bestellnummer<br>Part number | s    | f   | a    | r   | d | t <sub>max</sub> | D <sub>min</sub> | EG55 | TH35 | TI25 | TN35 |
|------------------------------|------|-----|------|-----|---|------------------|------------------|------|------|------|------|
| R/L111.4767.02               | 3,95 | 6,7 | 10,7 | 0,2 | 8 | 2,3              | 11               | ▲/▲  | ▲/▲  | ▲/▲  | ▲/▲  |
| R/L111.4767.04               | 3,95 | 6,7 | 10,7 | 0,4 | 8 | 2,3              | 11               | ▲/▲  | ▲/▲  | x/Δ  | ▲/▲  |
|                              |      |     |      |     |   |                  |                  | P    | •    | •    | •    |
|                              |      |     |      |     |   |                  |                  | M    | o    | •    | •    |
|                              |      |     |      |     |   |                  |                  | K    | o    | •    | •    |
|                              |      |     |      |     |   |                  |                  | N    | -    | •    | •    |
|                              |      |     |      |     |   |                  |                  | S    | -    | •    | •    |
|                              |      |     |      |     |   |                  |                  | H    | -    | -    | -    |

Abmessungen in mm  
Dimensions in mm

Ausführung R oder L angeben  
State R or L version

Die besondere Schneidengeometrie erlaubt das Ausdrehen von Bohrungen  $\geq \varnothing 11,0$  mm und das Kopieren von Freistichen gemäß DIN 509 Form E.

The modified geometry allows boring of bores  $\geq \varnothing 11,0$  mm and profiling of reliefs as per DIN 509 form E.

Weitere Abmessungen auf Anfrage  
Further sizes upon request

HM-Sorten  
Carbide grades

# Fasen und Rückwärtsdrehen (innen)

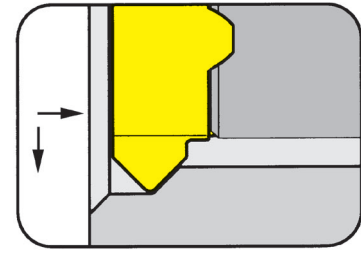
## Chamfering and Backboring (internal)



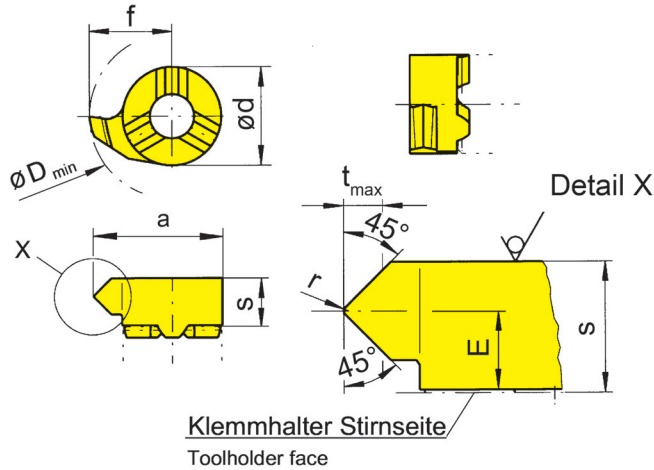
### Schneidplatte

Insert

# 111



|                                   |                                   |                 |
|-----------------------------------|-----------------------------------|-----------------|
| Bohrungs-Ø ab<br>Schnitttiefe bis | Bore Ø from<br>Depth of cut up to | 11 mm<br>1,5 mm |
|-----------------------------------|-----------------------------------|-----------------|



für Klemmhalter  
for Toolholder

Typ B111  
Type 125

R = rechts wie gezeichnet  
R = right hand version shown

L = links spiegelbildlich  
L = left hand version

| Bestellnummer<br>Part number | E   | s    | f   | a    | d | r   | t <sub>max</sub> | D <sub>min</sub> | EG55 | TN35 |
|------------------------------|-----|------|-----|------|---|-----|------------------|------------------|------|------|
| <b>R/L111.4545.02</b>        | 2,4 | 4,15 | 6,7 | 10,7 | 8 | 0,2 | 1,5              | 11               | ▲/▲  | ▲/▲  |

- ▲ ab Lager / on stock Δ 4 Wochen / 4 weeks x auf Anfrage / upon request
- empfohlen / recommended
- o bedingt einsetzbar / alternative recommendation
- nicht geeignet / not suitable
- unbeschichtete HM-Sorten / uncoated grades
- beschichtete HM-Sorten / coated grades
- bestückt/Cermet / brazed/Cermet

|   |   |   |
|---|---|---|
| P | ● | ● |
| M | o | ● |
| K | o | ● |
| N | - | ● |
| S | - | ● |
| H | - | - |

HM-Sorten  
Carbide grades

Abmessungen in mm  
Dimensions in mm

Ausführung R oder L angeben  
State R or L version

Weitere Abmessungen auf Anfrage  
Further sizes upon request

# Vorstechen und Fasen (innen)

## Pregrooving and chamfering (internal)

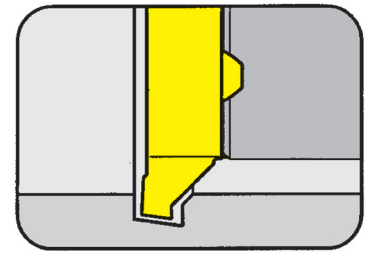


B

### Schneidplatte

# 111

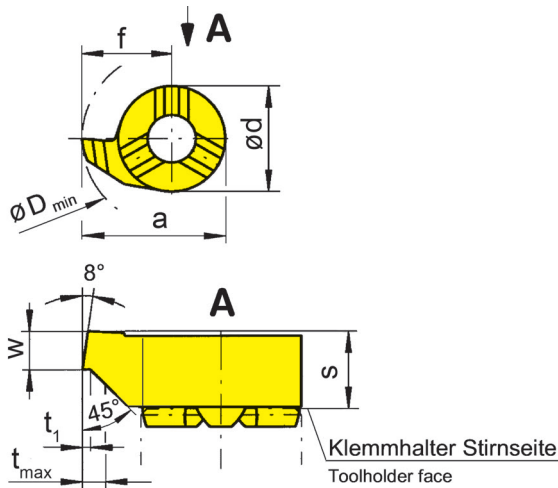
Insert



|               |             |       |
|---------------|-------------|-------|
| Bohrungs-Ø ab | Bore Ø from | 11 mm |
|---------------|-------------|-------|

für Klemmhalter  
for Toolholder

Typ B111  
Type 125



R = rechts wie gezeichnet  
R = right hand version shown

L = links spiegelbildlich  
L = left hand version

| Bestellnummer<br>Part number | w | s    | a    | f   | d | t <sub>max</sub> | t <sub>1</sub> | D <sub>min</sub> | MG12 | EG55 | TI25 |
|------------------------------|---|------|------|-----|---|------------------|----------------|------------------|------|------|------|
| <b>R/L111.0810.45</b>        | 1 | 3,95 | 10,7 | 6,7 | 8 | 1,5              | 0,2            | 11               | ▲/▲  | ▲/▲  | ▲/▲  |

- ▲ ab Lager / on stock Δ 4 Wochen / 4 weeks x auf Anfrage / upon request
- empfohlen / recommended
- o bedingt einsetzbar / alternative recommendation
- nicht geeignet / not suitable
- unbeschichtete HM-Sorten / uncoated grades
- beschichtete HM-Sorten / coated grades
- bestückt/Cermet / brazed/Cermet

Abmessungen in mm  
Dimensions in mm

Ausführung R oder L angeben  
State R or L version

Weitere Abmessungen auf Anfrage  
Further sizes upon request

|   |   |   |   |
|---|---|---|---|
| P | ○ | ● | ● |
| M | ● | ○ | ● |
| K | ● | ○ | ● |
| N | ● | - | ● |
| S | ● | - | ● |
| H | - | - | - |

HM-Sorten  
Carbide grades

# Gewindedrehen (innen) Teilprofil

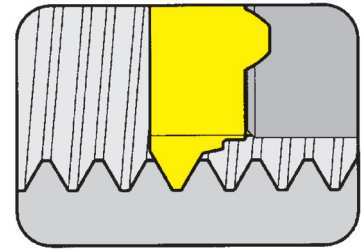
## Threading (internal) Partial profile



### Schneidplatte

#### Insert

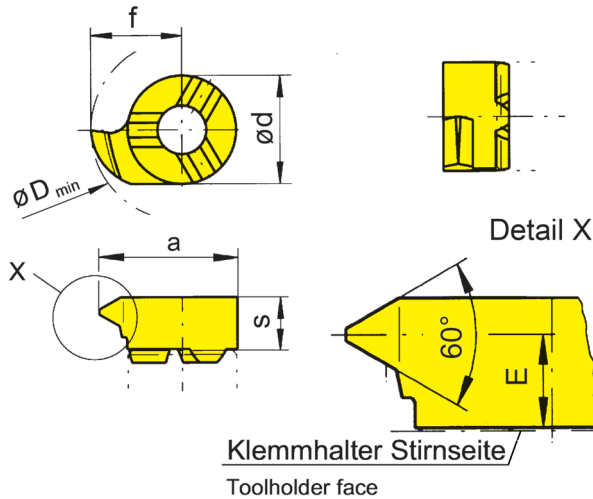
# 111



|                        |                   |                   |
|------------------------|-------------------|-------------------|
| Bohrungs-Ø ab Steigung | Bore Ø from Pitch | 11 mm<br>2-2,5 mm |
|------------------------|-------------------|-------------------|

für Klemmhalter  
for Toolholder

Typ B111  
Type 125



Klemmhalter Stirnseite  
Toolholder face

R = rechts wie gezeichnet  
R = right hand version shown

L = links spiegelbildlich  
L = left hand version

Metrisches ISO Gewinde  
Metric ISO thread

| Bestellnummer<br>Part number | P   | E   | s    | f   | a    | d | D <sub>min</sub> | MG12 | EG55 | TH35 | TN35 |
|------------------------------|-----|-----|------|-----|------|---|------------------|------|------|------|------|
| R/L111.1020.01               | 2,0 | 3,0 | 4,15 | 6,7 | 10,7 | 8 | 11               | ○    | ●    | ●    | ●    |
| R/L111.1325.01               | 2,5 | 2,8 | 4,15 | 6,7 | 10,7 | 8 | 11               | △/△  | △/△  | △/△  | △/△  |

- ▲ ab Lager / on stock    Δ 4 Wochen / 4 weeks    x auf Anfrage / upon request
- empfohlen / recommended
- bedingt einsetzbar / alternative recommendation
- nicht geeignet / not suitable
- unbeschichtete HM-Sorten / uncoated grades
- beschichtete HM-Sorten / coated grades
- bestückt/Cermet / brazed/Cermet

|      | P | M | K | N | S | H |
|------|---|---|---|---|---|---|
| MG12 | ○ | ● | ● | ● | ● | - |
| EG55 | ○ | ○ | ○ | - | - | - |
| TH35 | ○ | ○ | ○ | - | - | - |
| TN35 | ○ | ○ | ○ | - | - | - |

Abmessungen in mm  
Dimensions in mm

Ausführung R oder L angeben  
State R or L version

Weitere Abmessungen auf Anfrage  
Further sizes upon request

HM-Sorten  
Carbide grades

# Gewindedrehen (innen) Teilprofil

## Threading (internal) Partial profile

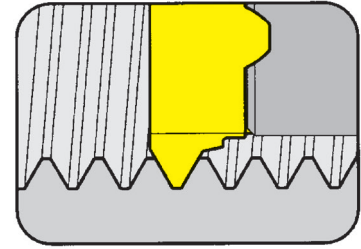


B

### Schneidplatte

#### Insert

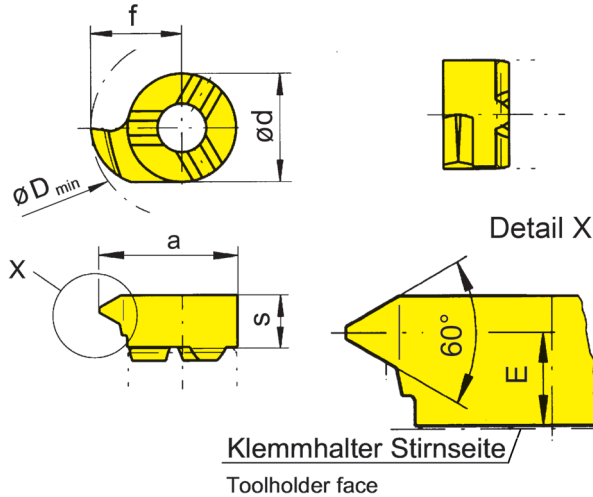
# 111



|                        |                   |                      |
|------------------------|-------------------|----------------------|
| Bohrungs-Ø ab Steigung | Bore Ø from Pitch | 11 mm<br>0,5-1,75 mm |
|------------------------|-------------------|----------------------|

für Klemmhalter  
for Toolholder

Typ B111  
Type 125



R = rechts wie gezeichnet  
R = right hand version shown

L = links spiegelbildlich  
L = left hand version

Metrisches ISO Gewinde  
Metric ISO thread

| Bestellnummer<br>Part number | P   | P <sub>max</sub> | E   | s    | f   | a    | d | D <sub>min</sub> | EG55 | TH35 | TN35 |
|------------------------------|-----|------------------|-----|------|-----|------|---|------------------|------|------|------|
| R/L111.0205.01               | 0,5 | 0,75             | 3,5 | 4,15 | 6,7 | 10,7 | 8 | 11               | ▲/▲  | ▲/▲  | ▲/▲  |
| R/L111.0510.01               | 1,0 | 1,25             | 3,3 | 4,15 | 6,7 | 10,7 | 8 | 11               | ▲/▲  | ▲/▲  | ▲/▲  |
| R/L111.0815.01               | 1,5 | 1,75             | 3,3 | 4,15 | 6,7 | 10,7 | 8 | 11               | ▲/▲  | ▲/▲  | ▲/▲  |
|                              |     |                  |     |      |     |      |   |                  | P    | •    | •    |
|                              |     |                  |     |      |     |      |   |                  | M    | ○    | •    |
|                              |     |                  |     |      |     |      |   |                  | K    | ○    | •    |
|                              |     |                  |     |      |     |      |   |                  | N    | -    | •    |
|                              |     |                  |     |      |     |      |   |                  | S    | -    | •    |
|                              |     |                  |     |      |     |      |   |                  | H    | -    | -    |

▲ ab Lager / on stock Δ 4 Wochen / 4 weeks x auf Anfrage / upon request

● empfohlen / recommended

○ bedingt einsetzbar / alternative recommendation

- nicht geeignet / not suitable

■ unbeschichtete HM-Sorten / uncoated grades

■ beschichtete HM-Sorten / coated grades

■ bestückt/Cermet / brazed/Cermet

Abmessungen in mm

Dimensions in mm

Ausführung R oder L angeben

State R or L version

Weitere Abmessungen auf Anfrage

Further sizes upon request

HM-Sorten  
Carbide grades

# Gewindedrehen (innen) Vollprofil

## Threading (internal) Full profile

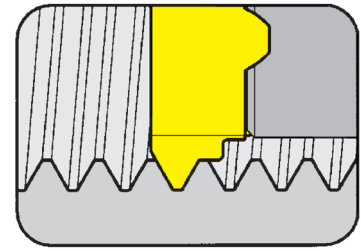


**B**

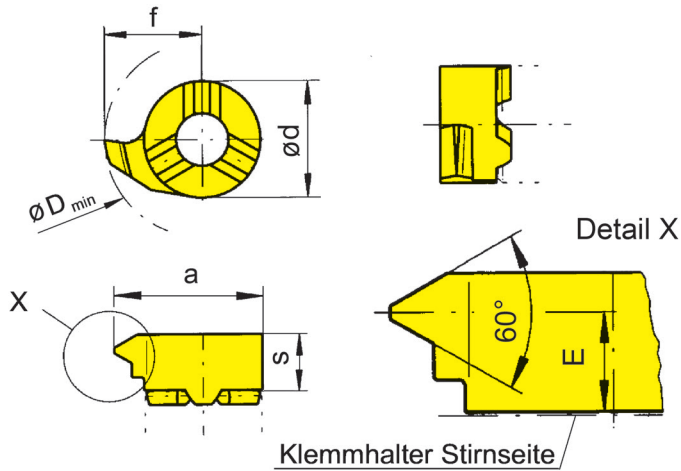
### Schneidplatte

Insert

# 111



|                        |                   |                 |
|------------------------|-------------------|-----------------|
| Bohrungs-Ø ab Steigung | Bore Ø from Pitch | 11 mm<br>2-3 mm |
|------------------------|-------------------|-----------------|



Klemmhalter Stirnseite  
Toolholder face

für Klemmhalter  
for Toolholder

Typ B111  
Type 125

Metrisches ISO Gewinde  
Metric ISO thread

R = rechts wie gezeichnet  
R = right hand version shown

L = links spiegelbildlich  
L = left hand version

| Bestellnummer<br>Part number | P   | E   | f   | a    | d | s    | D <sub>min</sub> | HM-Sorten / Carbide grades |      |      |
|------------------------------|-----|-----|-----|------|---|------|------------------|----------------------------|------|------|
|                              |     |     |     |      |   |      |                  | EG55                       | TI25 | TN35 |
| R/L111.1020.02               | 2,0 | 3,0 | 6,7 | 10,7 | 8 | 4,15 | 11               | ▲/▲                        | Δ/x  | ▲/▲  |
| R/L111.1325.02               | 2,5 | 2,8 | 6,7 | 10,7 | 8 | 4,15 | 11               | ▲/Δ                        |      | ▲/▲  |
| R/L111.1630.02               | 3,0 | 2,8 | 6,7 | 10,7 | 8 | 4,15 | 11               | ▲/Δ                        | Δ/x  | ▲/Δ  |

▲ ab Lager / on stock Δ 4 Wochen / 4 weeks x auf Anfrage / upon request

● empfohlen / recommended

o bedingt einsetzbar / alternative recommendation

- nicht geeignet / not suitable

■ unbeschichtete HM-Sorten / uncoated grades

■ beschichtete HM-Sorten / coated grades

■ bestückt/Cermet / brazed/Cermet

Abmessungen in mm

Dimensions in mm

Ausführung R oder L angeben

State R or L version

Weitere Abmessungen auf Anfrage

Further sizes upon request

|   | EG55 | TI25 | TN35 |
|---|------|------|------|
| P | ●    | ●    | ●    |
| M | ○    | ●    | ●    |
| K | ○    | ●    | ●    |
| N | -    | ●    | ●    |
| S | -    | ●    | ●    |
| H | -    | -    | -    |

HM-Sorten  
Carbide grades

# Gewindedrehen (innen) Vollprofil

## Threading (internal) Full profile

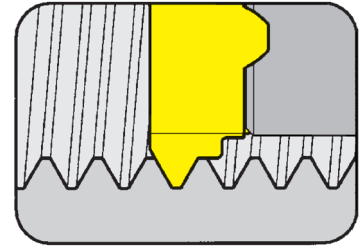


B

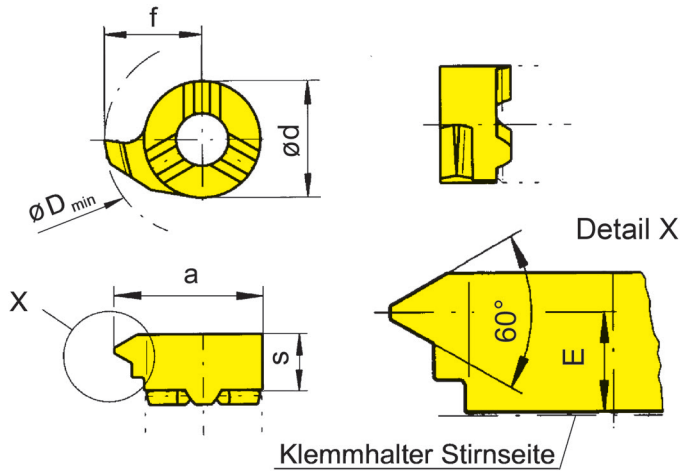
### Schneidplatte

# 111

Insert



|                        |                   |                   |
|------------------------|-------------------|-------------------|
| Bohrungs-Ø ab Steigung | Bore Ø from Pitch | 11 mm<br>1-1,5 mm |
|------------------------|-------------------|-------------------|



Klemmhalter Stirnseite

Toolholder face

R = rechts wie gezeichnet  
R = right hand version shown

L = links spiegelbildlich  
L = left hand version

für Klemmhalter  
for Toolholder

Typ B111  
Type 125

Metrisches ISO Gewinde  
Metric ISO thread

| Bestellnummer<br>Part number | P   | E   | f   | a    | d | s    | D <sub>min</sub> | MG12 | EG55 | Ti25 | TN35 |
|------------------------------|-----|-----|-----|------|---|------|------------------|------|------|------|------|
| R/L111.0510.02               | 1,0 | 3,3 | 6,7 | 10,7 | 8 | 4,15 | 11               |      | ▲/Δ  |      | ▲/▲  |
| R/L111.0815.02               | 1,5 | 3,3 | 6,7 | 10,7 | 8 | 4,15 | 11               | ▲/Δ  | ▲/▲  | Δ/Δ  | ▲/▲  |

- ▲ ab Lager / on stock Δ 4 Wochen / 4 weeks x auf Anfrage / upon request
- empfohlen / recommended
- o bedingt einsetzbar / alternative recommendation
- nicht geeignet / not suitable
- unbeschichtete HM-Sorten / uncoated grades
- beschichtete HM-Sorten / coated grades
- bestückt/Cermet / brazed/Cermet

Abmessungen in mm  
Dimensions in mm

Ausführung R oder L angeben  
State R or L version

Weitere Abmessungen auf Anfrage  
Further sizes upon request

|   |   |   |   |   |
|---|---|---|---|---|
| P | o | • | • | • |
| M | • | o | • | • |
| K | • | o | • | • |
| N | • | - | • | • |
| S | • | - | • | • |
| H | - | - | - | - |

HM-Sorten  
Carbide grades

# Gewindedrehen (innen) Vollprofil

## Threading (internal) Full profile

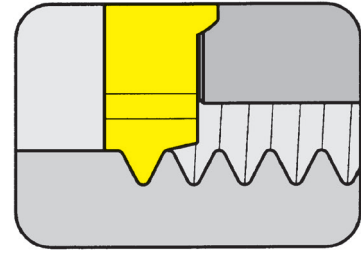


**B**

### Schneidplatte

Insert

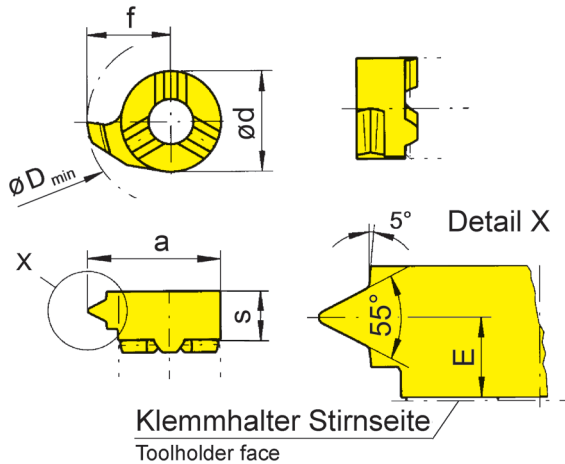
# 111



|                                |                                 |                |
|--------------------------------|---------------------------------|----------------|
| Bohrungs-Ø ab<br>Gang pro Zoll | Bore Ø from<br>Threads per inch | 11 mm<br>14-19 |
|--------------------------------|---------------------------------|----------------|

für Klemmhalter  
for Toolholder

Typ B111  
Type 125



Klemmhalter Stirnseite  
Toolholder face

R = rechts wie gezeichnet  
R = right hand version shown

L = links spiegelbildlich  
L = left hand version

Whitworth-Rohrgewinde  
nach DIN ISO 228;  
(259) und 2999  
Whitworth pipe thread as per  
DIN ISO 228;(259) and 2999

| Bestellnummer<br>Part number | TPI | E   | s    | f   | a    | d | D <sub>min</sub> | EG55 | TA45 | TN35 |
|------------------------------|-----|-----|------|-----|------|---|------------------|------|------|------|
| R/L111.5514.02               | 14  | 2,5 | 4,15 | 6,7 | 10,7 | 8 | 11               | ▲/Δ  | ▲/▲  | ▲/▲  |
| R/L111.5519.02               | 19  | 2,9 | 4,15 | 6,7 | 10,7 | 8 | 11               | ▲/▲  | Δ/Δ  | ▲/▲  |

- ▲ ab Lager / on stock Δ 4 Wochen / 4 weeks x auf Anfrage / upon request
- empfohlen / recommended
- o bedingt einsetzbar / alternative recommendation
- nicht geeignet / not suitable
- unbeschichtete HM-Sorten / uncoated grades
- beschichtete HM-Sorten / coated grades
- bestückt/Cermet / brazed/Cermet

Abmessungen in mm  
Dimensions in mm

Ausführung R oder L angeben  
State R or L version

Weitere Abmessungen auf Anfrage  
Further sizes upon request

|   | EG55 | TA45 | TN35 |
|---|------|------|------|
| P | ●    | ●    | ●    |
| M | ○    | ●    | ●    |
| K | ○    | ●    | ●    |
| N | -    | ●    | ●    |
| S | -    | ●    | ●    |
| H | -    | -    | -    |

HM-Sorten  
Carbide grades



# Gewindedrehen (innen) Teilprofil

## Threading (internal) Partial profile

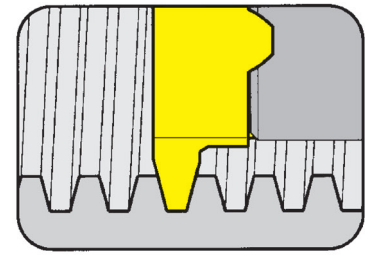


B

### Schneidplatte

# 111

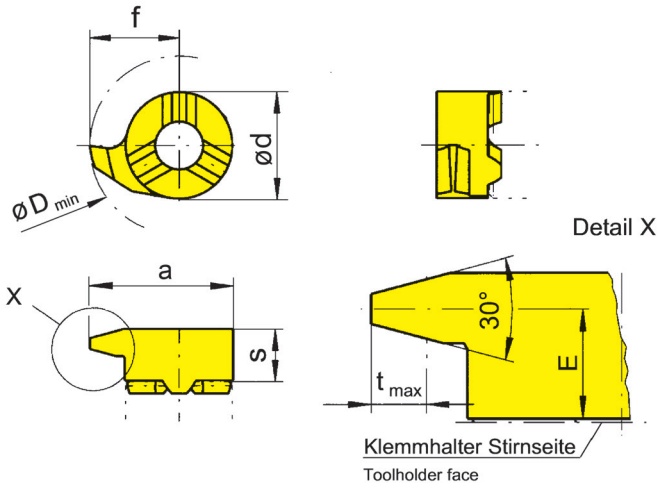
Insert



Bohrungs-Ø ab Steigung

Bore Ø from Pitch

11 mm  
1,5-4 mm



für Klemmhalter  
for Toolholder

Typ B111  
Type 125

R = rechts wie gezeichnet  
R = right hand version shown

L = links spiegelbildlich  
L = left hand version

Metrisches ISO  
Trapezgewinde DIN 103  
Metric ISO trapezoidal thread  
DIN 103

| Bestellnummer<br>Part number | P   | E   | s    | f   | a    | d | t <sub>max</sub> | D <sub>min</sub> | MG12 | EG55 | TN35 |
|------------------------------|-----|-----|------|-----|------|---|------------------|------------------|------|------|------|
| R/L111.1015.01               | 1,5 | 3,5 | 4,15 | 6,7 | 10,7 | 8 | 0,90             | 11               |      | ▲/Δ  | ▲/Δ  |
| R/L111.1220.01               | 2,0 | 3,3 | 4,15 | 6,7 | 10,7 | 8 | 1,25             | 11               |      | ▲/▲  | ▲/▲  |
| R/L111.1730.01               | 3,0 | 3,0 | 4,15 | 6,7 | 10,7 | 8 | 1,75             | 11               | ▲/Δ  | ▲/▲  | ▲/▲  |
| R/L111.2240.01               | 4,0 | 2,5 | 4,15 | 6,7 | 10,7 | 8 | 2,25             | 11               |      | ▲/▲  | ▲/▲  |

▲ ab Lager / on stock Δ 4 Wochen / 4 weeks x auf Anfrage / upon request

● empfohlen / recommended

○ bedingt einsetzbar / alternative recommendation

- nicht geeignet / not suitable

■ unbeschichtete HM-Sorten / uncoated grades

■ beschichtete HM-Sorten / coated grades

■ bestückt/Cermet / brazed/Cermet

Abmessungen in mm

Dimensions in mm

Ausführung R oder L angeben

State R or L version

Weitere Abmessungen auf Anfrage

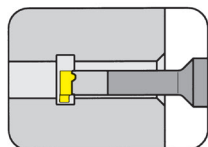
Further sizes upon request

|      | P | M | K | N | S | H |
|------|---|---|---|---|---|---|
| MG12 | ○ | ● | ● | ● | ● | - |
| EG55 | ○ | ○ | ○ | - | - | - |
| TN35 | ○ | ○ | ○ | ○ | ○ | - |

HM-Sorten  
Carbide grades

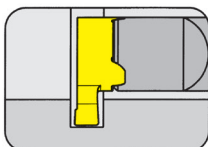


Klemmhalter  
Toolholder  
11P

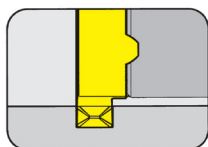


Seite/Page  
B85-B87

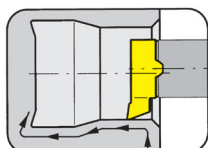
Schneidplatte  
Insert  
11P/S11P



Seite/Page  
B88, B90



Seite/Page  
B89, B91



Seite/Page  
B92-B93

**11P**



**Klemmhalter mit  
Schneidplatten**

Stechbreite 1,0 - 3,0 mm

**Toolholder with  
Inserts**

Width of groove 1,0 - 3,0 mm

# HCG - HORN Catalogue Guide

## INNENBEARBEITUNG / INTERNAL GROOVING

| Bohrungs-Ø<br>Bore Ø | Artikelgruppen / Product line |     |     |     |     |     |     |     |     |     |     |     |
|----------------------|-------------------------------|-----|-----|-----|-----|-----|-----|-----|-----|-----|-----|-----|
|                      | 105                           | 109 | 110 | 106 | 107 | 108 | 10P | 111 | 11P | 114 | 116 | 18P |
| ≥ 0,2                | •                             |     |     |     |     |     |     |     |     |     |     |     |
| ≥ 0,5                | •                             |     |     |     |     |     |     |     |     |     |     |     |
| ≥ 0,7                | •                             |     |     |     |     |     |     |     |     |     |     |     |
| ≥ 1,0                | •                             |     |     |     |     |     |     |     |     |     |     |     |
| ≥ 1,5                | •                             |     |     |     |     |     |     |     |     |     |     |     |
| ≥ 2,0                | •                             |     |     |     |     |     |     |     |     |     |     |     |
| ≥ 3,0                | •                             |     |     |     |     |     |     |     |     |     |     |     |
| ≥ 4,0                | •                             |     |     |     |     |     |     |     |     |     |     |     |
| ≥ 5,0                | •                             |     |     |     |     |     |     |     |     |     |     |     |
| ≥ 6,0                | •                             | •   | •   | •   |     |     |     |     |     |     |     |     |
| ≥ 6,8                |                               | •   | •   | •   |     |     |     |     |     |     |     |     |
| ≥ 7,0                |                               | •   |     |     | •   |     |     |     |     |     |     |     |
| ≥ 7,8                |                               |     | •   |     | •   | •   |     |     |     |     |     |     |
| ≥ 8,0                |                               |     | •   |     | •   | •   |     |     |     |     |     |     |
| ≥ 9,0                |                               |     | •   |     | •   | •   | •   |     |     |     |     |     |
| ≥ 10,0               |                               |     | •   |     |     |     | •   | •   | •   |     |     |     |
| ≥ 10,5               |                               |     |     |     |     |     |     |     | •   |     |     |     |
| ≥ 11,0               |                               |     |     |     |     |     |     | •   | •   |     |     |     |
| ≥ 11,5               |                               |     |     |     |     |     |     |     | •   |     |     |     |
| ≥ 13,8               |                               |     |     |     |     |     |     |     |     | •   |     |     |
| ≥ 14,0               |                               |     |     |     |     |     |     |     |     | •   | •   |     |
| ≥ 16,0               |                               |     |     |     |     |     |     |     |     |     | •   |     |
| ≥ 16,5               |                               |     |     |     |     |     |     |     |     | (•) |     |     |
| ≥ 18,0               |                               |     |     |     |     |     |     |     |     |     |     | •   |

|                               |     |     |     |     |     |     |     |     |     |              |     |     |
|-------------------------------|-----|-----|-----|-----|-----|-----|-----|-----|-----|--------------|-----|-----|
| Stechtiefe<br>Depth of groove | 2,5 | 2,5 | 4,0 | 0,8 | 2,0 | 1,0 | 3,0 | 2,3 | 3,5 | 4,0<br>(6,5) | 4,3 | 8,0 |
|-------------------------------|-----|-----|-----|-----|-----|-----|-----|-----|-----|--------------|-----|-----|

|                                |         |         |         |         |         |         |         |         |         |         |         |         |
|--------------------------------|---------|---------|---------|---------|---------|---------|---------|---------|---------|---------|---------|---------|
| Stechbreite<br>Width of groove | 0,5-2,0 | 1,0-2,0 | 1,0-3,0 | 0,7-1,5 | 1,0-2,0 | 0,7-2,0 | 1,0-3,0 | 0,7-3,0 | 1,0-3,0 | 0,7-3,0 | 0,7-4,0 | 2,0-3,0 |
|--------------------------------|---------|---------|---------|---------|---------|---------|---------|---------|---------|---------|---------|---------|

| Bearbeitung / Machining         |   |   |   |   |   |   |   |   |   |   |   |   |
|---------------------------------|---|---|---|---|---|---|---|---|---|---|---|---|
| Einstechen / Grooving           | • | • | • | • | • | • | • | • | • | • | • | • |
| Ausdrehen / Boring              | • | • | • | • | • | • |   | • |   | • | • |   |
| Gewindedrehen / Threading       | • | • |   |   | • | • |   | • |   | • | • |   |
| Fasen / Chamfering              | • | • |   | • | • | • |   | • |   | • | • |   |
| Axialeinstechen / Face Grooving | • | • | • |   |   |   |   |   |   | • |   |   |
| Hartdrehen / Hard turning       | • |   |   |   |   | • |   | • |   | • | • |   |

Sonderwerkzeuge sind auf Anfrage erhältlich  
Special tools upon request

Abmessung in mm  
Dimensions in mm

# Einstecken (innen)

## Grooving (internal)



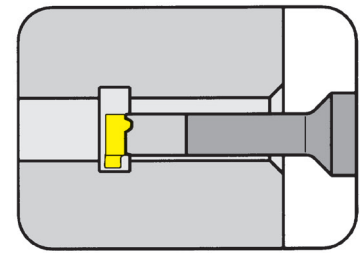
**B**

### Klemmhalter

Toolholder

# 11P

mit innerer Kühlmittelzufuhr  
with through coolant supply

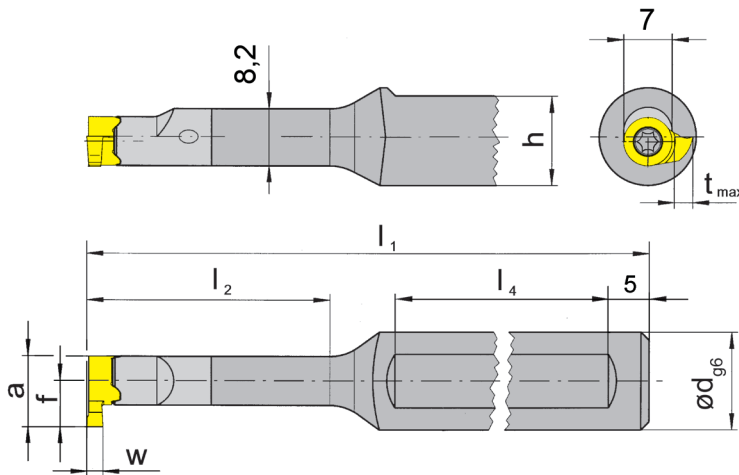


|                 |                       |         |
|-----------------|-----------------------|---------|
| Bohrungs-Ø ab   | Bore Ø from           | 10,5 mm |
| Stechtiefe bis  | Depth of groove up to | 3,5 mm  |
| Stechbreite bis | Width of groove up to | 3,0 mm  |

Schaftmaterial: Hartmetall (schwingungsarm)  
Material of shank: Carbide - Giving a good vibration resistance

für Schneidplatte  
for Insert

Typ 11P  
Type S11P



R = rechts wie gezeichnet  
R = right hand version shown

L = links spiegelbildlich  
L = left hand version

| Bestellnummer<br>Part number | d  | l <sub>1</sub> | l <sub>2</sub> | h  | l <sub>4</sub> |
|------------------------------|----|----------------|----------------|----|----------------|
| <b>R/LB11P.0012.00</b>       | 12 | 75             | 15             | 11 | 40             |
| <b>R/LB11P.0012.01</b>       | 12 | 95             | 26             | 11 | 50             |
| <b>R/LB11P.0012.02</b>       | 12 | 110            | 37             | 11 | 50             |
| <b>R/LB11P.0012.03</b>       | 12 | 120            | 50             | 11 | 50             |

Ausführung R oder L angeben  
State R or L version

w, a, t<sub>max</sub> und f siehe Schneidplatten  
w, a, t<sub>max</sub> and f see inserts

Abmessungen in mm  
Dimensions in mm

Weitere Abmessungen auf Anfrage  
Further sizes upon request

#### Bestellhinweis:

Klemmhalter mit beschädigter Schneidplattenaufnahme können durch unseren Reparaturservice instand gesetzt werden.

#### Ordering note:

Toolholders with damaged seating can be repaired by HORN.

Das Anzugsdrehmoment der Schrauben finden Sie in den Technischen Hinweisen.

For torque specification of the screw, please see Technical Instructions.

### Ersatzteile

Spare parts

|                                  |                               |  |
|----------------------------------|-------------------------------|--|
| <b>Klemmhalter</b><br>Toolholder | <b>Spannschraube</b><br>Screw | <b>TORX PLUS®-Schlüssel</b><br>TORX PLUS® Wrench |
| R/LB11P...                       | <b>3.10T9P</b>                | <b>T9PL</b>                                      |

# Einstecken (innen)

## Grooving (internal)



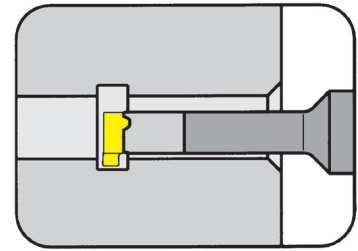
B

### Klemmhalter

Toolholder

# 11P

mit innerer Kühlmittelzufuhr  
with through coolant supply

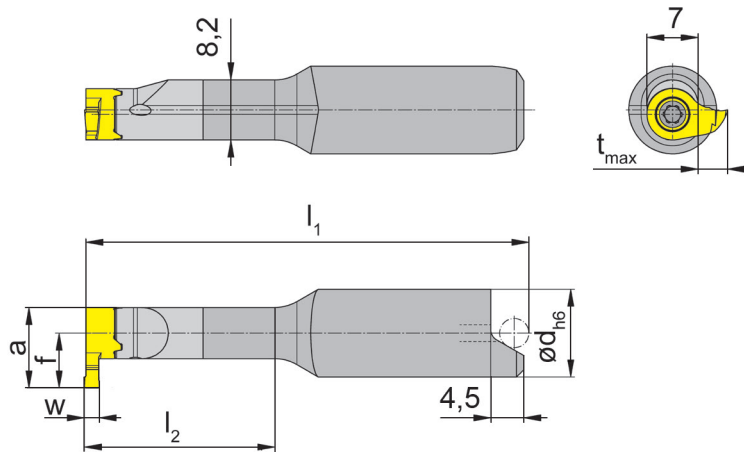


|                 |                       |              |
|-----------------|-----------------------|--------------|
| Bohrungs-Ø ab   | Bore Ø from           | 10,5/11,5 mm |
| Stechtiefe bis  | Depth of groove up to | 3,5 mm       |
| Stechbreite bis | Width of groove up to | 3,0 mm       |

Schaftmaterial: Hartmetall (schwingungsarm)  
Material of shank: Carbide - Giving a good vibration resistance

für Schneidplatte  
for Insert

Typ 11P  
Type S11P



R = rechts wie gezeichnet  
R = right hand version shown

L = links spiegelbildlich  
L = left hand version

zum lageorientierten  
Schrumpfen  
for shrinkage location

| Bestellnummer<br>Part number | d  | l <sub>2</sub> | l <sub>1</sub> |
|------------------------------|----|----------------|----------------|
| R/LB11P.0012.00S             | 12 | 15             | 49,7           |
| R/LB11P.0012.01S             | 12 | 26             | 60,7           |
| R/LB11P.0012.02S             | 12 | 37             | 71,7           |

Ausführung R oder L angeben  
State R or L version

w, a, t<sub>max</sub> und f siehe Schneidplatten  
w, a, t<sub>max</sub> and f see inserts

Abmessungen in mm  
Dimensions in mm

Weitere Abmessungen auf Anfrage  
Further sizes upon request

#### Bestellhinweis:

Klemmhalter mit beschädigter Schneidplattenaufnahme können durch unseren Reparaturservice instand gesetzt werden.

#### Ordering note:

Toolholders with damaged seating can be repaired by HORN.

Das Anzugsdrehmoment der Schrauben finden Sie in den Technischen Hinweisen.

For torque specification of the screw, please see Technical Instructions.

#### Ersatzteile

Spare parts

| Klemmhalter<br>Toolholder | Spannschraube<br>Screw | TORX PLUS®-Schlüssel<br>TORX PLUS® Wrench |
|---------------------------|------------------------|---|
| R/LB11P...                | 3.10T9P                | T9PL                                      |

# Einstecken (innen)

## Grooving (internal)



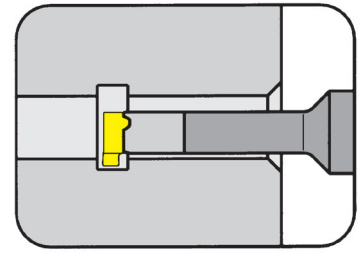
**B**

### Klemmhalter

Toolholder

# 11P

mit innerer Kühlmittelzufuhr  
with through coolant supply

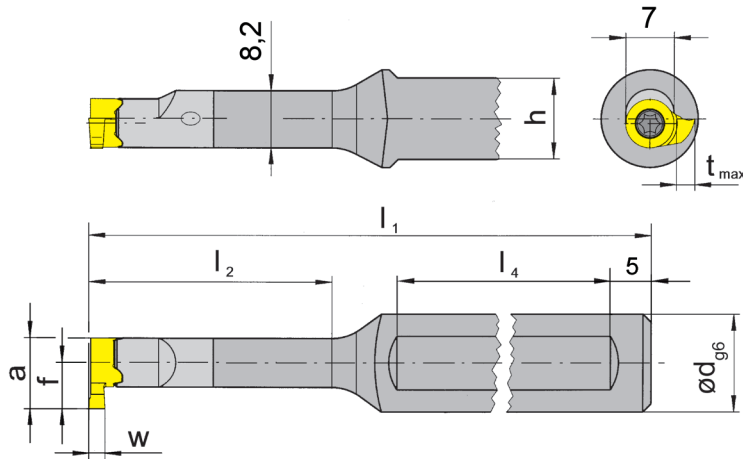


|                 |                       |         |
|-----------------|-----------------------|---------|
| Bohrungs-Ø ab   | Bore Ø from           | 10,5 mm |
| Stechtiefe bis  | Depth of groove up to | 3,5 mm  |
| Stechbreite bis | Width of groove up to | 3,0 mm  |

Schaftmaterial: Hartmetall (schwingungsarm)  
Material of shank: Carbide - Giving a good vibration resistance

für Schneidplatte  
for insert

Typ 11P  
Type S11P



R = rechts wie gezeichnet  
R = right hand version shown

L = links spiegelbildlich  
L = left hand version

mit 2 Spannflächen  
with 2 clamping flats

| Bestellnummer<br>Part number | d  | l <sub>1</sub> | l <sub>2</sub> | h  | l <sub>4</sub> |
|------------------------------|----|----------------|----------------|----|----------------|
| R/LB11P.0012.2.00            | 12 | 75             | 15             | 11 | 40             |
| R/LB11P.0012.2.01            | 12 | 95             | 26             | 11 | 50             |
| R/LB11P.0012.2.02            | 12 | 110            | 37             | 11 | 50             |
| R/LB11P.0012.2.03            | 12 | 120            | 50             | 11 | 50             |

Ausführung R oder L angeben  
State R or L version

w, a, t<sub>max</sub> und f siehe Schneidplatten  
w, a, t<sub>max</sub> and f see inserts

Abmessungen in mm  
Dimensions in mm

Weitere Abmessungen auf Anfrage  
Further sizes upon request

#### Bestellhinweis:

Klemmhalter mit beschädigter Schneidplattenaufnahme können durch unseren Reparaturservice instand gesetzt werden.

#### Ordering note:

Toolholders with damaged seating can be repaired by HORN.

Das Anzugsdrehmoment der Schrauben finden Sie in den Technischen Hinweisen.

For torque specification of the screw, please see Technical Instructions.

### Ersatzteile

Spare parts

| Klemmhalter<br>Toolholder | Spannschraube<br>Screw | TORX PLUS®-Schlüssel<br>TORX PLUS® Wrench |
|---------------------------|------------------------|---|
| R/LB11P...                | 3.10T9P                | T9PL                                      |



# Einstecken (innen)

## Grooving (internal)

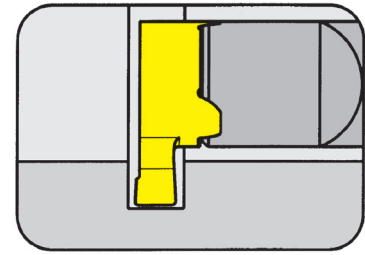


B

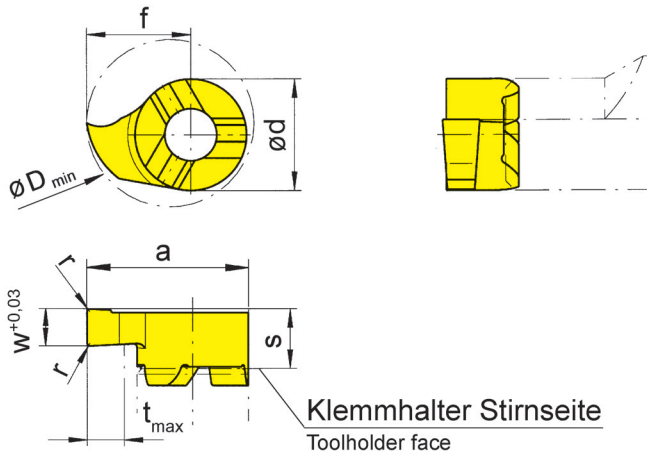
### Schneidplatte

#### Insert

# 11P



|                 |                       |         |
|-----------------|-----------------------|---------|
| Bohrungs-Ø ab   | Bore Ø from           | 10,5 mm |
| Stechtiefe      | Depth of groove       | 2,5 mm  |
| Stechbreite bis | Width of groove up to | 3,0 mm  |



für Klemmhalter  
for Toolholder

Typ B11P  
Type

R = rechts wie gezeichnet  
R = right hand version shown

L = links spiegelbildlich  
L = left hand version

| Bestellnummer<br>Part number | w   | s   | f   | a  | r   | d | t <sub>max</sub> | D <sub>min</sub> | EG55 | TH35 |
|------------------------------|-----|-----|-----|----|-----|---|------------------|------------------|------|------|
| <b>R/L11P.0100.1.00</b>      | 1,0 | 4,2 | 6,5 | 10 | -   | 7 | 2,5              | 10,5             | ▲/Δ  | ▲/▲  |
| <b>R/L11P.0150.1.00</b>      | 1,5 | 4,2 | 6,5 | 10 | -   | 7 | 2,5              | 10,5             | ▲/Δ  | ▲/Δ  |
| <b>R/L11P.0200.1.02</b>      | 2,0 | 4,2 | 6,5 | 10 | 0,2 | 7 | 2,5              | 10,5             | ▲/▲  | ▲/▲  |
| <b>R/L11P.0250.1.02</b>      | 2,5 | 4,2 | 6,5 | 10 | 0,2 | 7 | 2,5              | 10,5             | ▲/Δ  | ▲/Δ  |
| <b>R/L11P.0300.1.02</b>      | 3,0 | 4,2 | 6,5 | 10 | 0,2 | 7 | 2,5              | 10,5             | ▲/Δ  | ▲/Δ  |

▲ ab Lager / on stock Δ 4 Wochen / 4 weeks x auf Anfrage / upon request

● empfohlen / recommended

o bedingt einsetzbar / alternative recommendation

- nicht geeignet / not suitable

■ unbeschichtete HM-Sorten / uncoated grades

■ beschichtete HM-Sorten / coated grades

■ bestückt/Cermet / brazed/Cermet

Abmessungen in mm

Dimensions in mm

Ausführung R oder L angeben

State R or L version

Weitere Abmessungen auf Anfrage

Further sizes upon request

|   |   |   |
|---|---|---|
| P | ● | ● |
| M | ○ | ● |
| K | ○ | ● |
| N | - | ● |
| S | - | ● |
| H | - | - |

HM-Sorten  
Carbide grades

# Einstecken (innen)

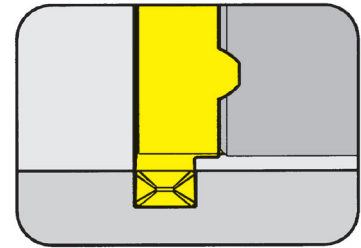
## Grooving (internal)



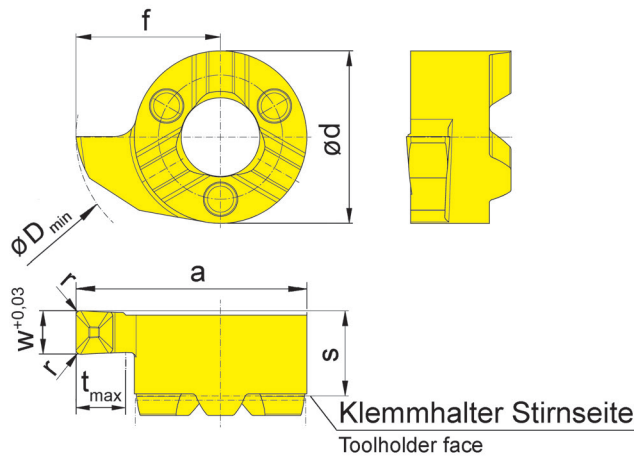
### Schneidplatte

#### Insert

## S11P



|                |                       |            |
|----------------|-----------------------|------------|
| Bohrungs-Ø ab  | Bore Ø from           | 10,5 mm    |
| Stechtiefe bis | Depth of groove up to | 2,5 mm     |
| Stechbreite    | Width of groove       | 1,5-2,5 mm |



für Klemmhalter  
for Toolholder

Typ B11P  
Type

Geometrie .D  
Geometry .D

R = rechts wie gezeichnet  
R = right hand version shown

L = links spiegelbildlich  
L = left hand version

| Bestellnummer<br>Part number | w   | s   | f   | a  | r   | d | t <sub>max</sub> | D <sub>min</sub> | EG55 | TH35 |
|------------------------------|-----|-----|-----|----|-----|---|------------------|------------------|------|------|
| <b>R/LS11P.0150.1.D1</b>     | 1,5 | 4,2 | 6,5 | 10 | 0,1 | 7 | 2,5              | 10,5             | ▲/Δ  | ▲/Δ  |
| <b>R/LS11P.0200.1.D2</b>     | 2,0 | 4,2 | 6,5 | 10 | 0,2 | 7 | 2,5              | 10,5             | ▲/Δ  | ▲/Δ  |
| <b>R/LS11P.0250.1.D2</b>     | 2,5 | 4,2 | 6,5 | 10 | 0,2 | 7 | 2,5              | 10,5             | ▲/Δ  | ▲/▲  |

▲ ab Lager / on stock Δ 4 Wochen / 4 weeks x auf Anfrage / upon request

● empfohlen / recommended

o bedingt einsetzbar / alternative recommendation

- nicht geeignet / not suitable

■ unbeschichtete HM-Sorten / uncoated grades

■ beschichtete HM-Sorten / coated grades

■ bestückt/Cermet / brazed/Cermet

|   |   |   |
|---|---|---|
| P | • | • |
| M | o | • |
| K | o | • |
| N | - | • |
| S | - | • |
| H | - | - |

HM-Sorten  
Carbide grades

Abmessungen in mm

Dimensions in mm

Ausführung R oder L angeben

State R or L version

Weitere Abmessungen auf Anfrage

Further sizes upon request

# Einstecken (innen)

## Grooving (internal)

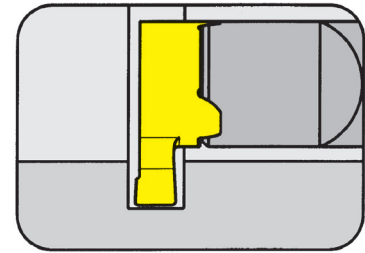


B

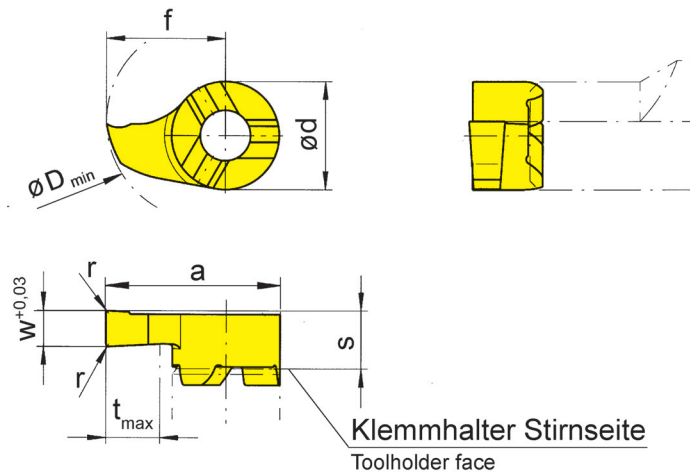
### Schneidplatte

#### Insert

# 11P



|               |                 |         |
|---------------|-----------------|---------|
| Bohrungs-Ø ab | Bore Ø from     | 11,5 mm |
| Stechtiefe    | Depth of groove | 3,5 mm  |
| Stechbreite   | Width of groove | 1-2 mm  |



Klemmhalter Stirnseite  
Toolholder face

für Klemmhalter  
for Toolholder

Typ B11P  
Type

R = rechts wie gezeichnet  
R = right hand version shown

L = links spiegelbildlich  
L = left hand version

| Bestellnummer<br>Part number | w   | s   | f   | a  | r   | d | t <sub>max</sub> | D <sub>min</sub> | EG55 | TH35 |
|------------------------------|-----|-----|-----|----|-----|---|------------------|------------------|------|------|
| <b>R/L11P.0100.2.00</b>      | 1,0 | 4,2 | 7,5 | 11 | -   | 7 | 3,5              | 11,5             | ▲/Δ  | ▲/Δ  |
| <b>R/L11P.0150.2.00</b>      | 1,5 | 4,2 | 7,5 | 11 | -   | 7 | 3,5              | 11,5             | ▲/Δ  | ▲/▲  |
| <b>R/L11P.0200.2.02</b>      | 2,0 | 4,2 | 7,5 | 11 | 0,2 | 7 | 3,5              | 11,5             | ▲/▲  | ▲/▲  |

▲ ab Lager / on stock Δ 4 Wochen / 4 weeks x auf Anfrage / upon request

● empfohlen / recommended

o bedingt einsetzbar / alternative recommendation

- nicht geeignet / not suitable

■ unbeschichtete HM-Sorten / uncoated grades

■ beschichtete HM-Sorten / coated grades

■ bestückt/Cermet / brazed/Cermet

Abmessungen in mm

Dimensions in mm

Ausführung R oder L angeben

State R or L version

Weitere Abmessungen auf Anfrage

Further sizes upon request

|   |   |   |
|---|---|---|
| P | ● | ● |
| M | o | ● |
| K | o | ● |
| N | - | ● |
| S | - | ● |
| H | - | - |

HM-Sorten  
Carbide grades

# Einstecken (innen)

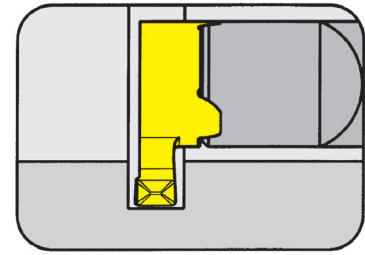
## Grooving (internal)



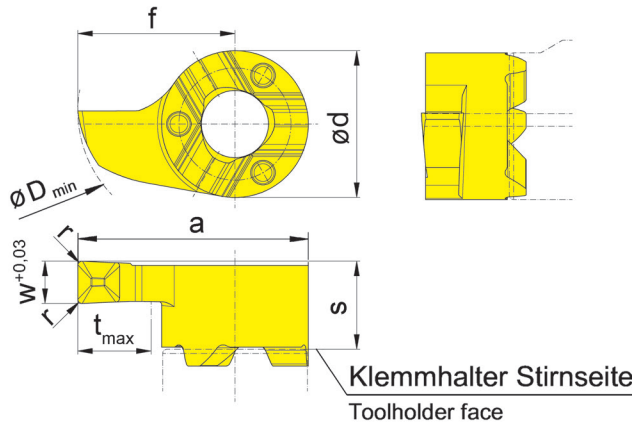
### Schneidplatte

#### Insert

## S11P



|                |                       |            |
|----------------|-----------------------|------------|
| Bohrungs-Ø ab  | Bore Ø from           | 11,5 mm    |
| Stechtiefe bis | Depth of groove up to | 3,5 mm     |
| Stechbreite    | Width of groove       | 1,5-2,5 mm |



für Klemmhalter  
for Toolholder

Typ B11P  
Type

Geometrie .D  
Geometry .D

R = rechts wie gezeichnet  
R = right hand version shown

L = links spiegelbildlich  
L = left hand version

| Bestellnummer<br>Part number | w   | s   | f   | a  | r   | d | t <sub>max</sub> | D <sub>min</sub> | EG55 | TH35 |
|------------------------------|-----|-----|-----|----|-----|---|------------------|------------------|------|------|
| <b>R/LS11P.0150.2.D1</b>     | 1,5 | 4,2 | 7,5 | 11 | 0,1 | 7 | 3,5              | 11,5             | ▲/▲  | ▲/▲  |
| <b>R/LS11P.0200.2.D2</b>     | 2,0 | 4,2 | 7,5 | 11 | 0,2 | 7 | 3,5              | 11,5             | ▲/▲  | ▲/▲  |
| <b>R/LS11P.0250.2.D2</b>     | 2,5 | 4,2 | 7,5 | 11 | 0,2 | 7 | 3,5              | 11,5             | ▲/▲  | ▲/▲  |

▲ ab Lager / on stock Δ 4 Wochen / 4 weeks x auf Anfrage / upon request

● empfohlen / recommended

o bedingt einsetzbar / alternative recommendation

- nicht geeignet / not suitable

■ unbeschichtete HM-Sorten / uncoated grades

■ beschichtete HM-Sorten / coated grades

■ bestückt/Cermet / brazed/Cermet

Abmessungen in mm

Dimensions in mm

Ausführung R oder L angeben

State R or L version

Weitere Abmessungen auf Anfrage

Further sizes upon request

|   |   |   |
|---|---|---|
| P | ● | ● |
| M | ○ | ● |
| K | ○ | ● |
| N | - | ● |
| S | - | ● |
| H | - | - |

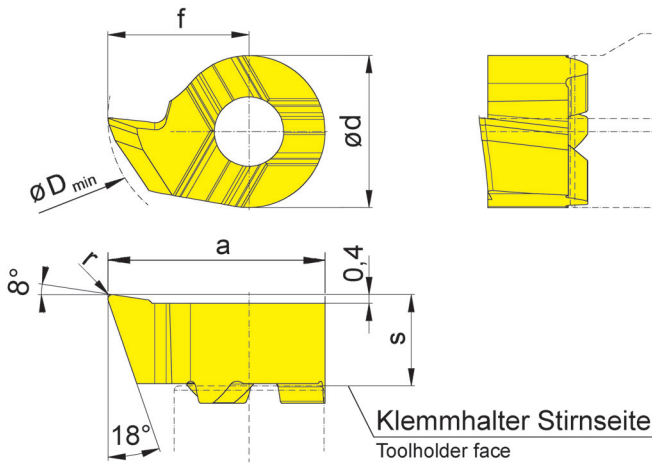
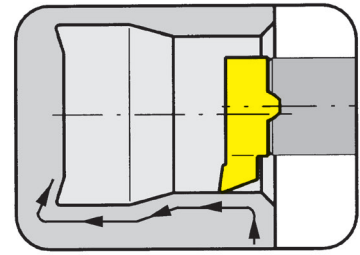
HM-Sorten  
Carbide grades

### Schneidplatte

Insert

# 11P

|               |             |         |
|---------------|-------------|---------|
| Bohrungs-Ø ab | Bore Ø from | 10,5 mm |
|---------------|-------------|---------|



für Klemmhalter  
for Toolholder

Typ B11P  
Type

R = rechts wie gezeichnet  
R = right hand version shown

L = links spiegelbildlich  
L = left hand version

| Bestellnummer<br>Part number | s   | f   | a  | r   | d | D <sub>min</sub> | EG55 | TH35 |
|------------------------------|-----|-----|----|-----|---|------------------|------|------|
| <b>R/L11P.1865.1.02</b>      | 4,2 | 6,5 | 10 | 0,2 | 7 | 10,5             | ▲/Δ  | ▲/Δ  |

▲ ab Lager / on stock Δ 4 Wochen / 4 weeks x auf Anfrage / upon request

● empfohlen / recommended

o bedingt einsetzbar / alternative recommendation

- nicht geeignet / not suitable

■ unbeschichtete HM-Sorten / uncoated grades

■ beschichtete HM-Sorten / coated grades

■ bestückt/Cermet / brazed/Cermet

Abmessungen in mm

Dimensions in mm

Ausführung R oder L angeben

State R or L version

Die besondere Schneidengeometrie erlaubt das Ausdrehen von Bohrungen  $\geq \varnothing 10,3$  mm und das Kopieren von Freistichen gemäß DIN 509 Form E und F.

The modified geometry allows boring of bores  $\geq \varnothing 10,3$  mm and profiling of reliefs as per DIN 509 form E and F.

Weitere Abmessungen auf Anfrage

Further sizes upon request

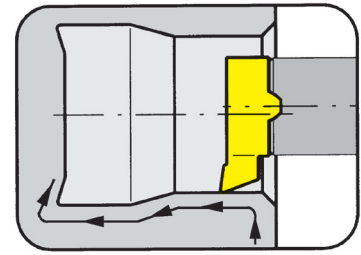
|   |   |   |
|---|---|---|
| P | ● | ● |
| M | o | ● |
| K | o | ● |
| N | - | ● |
| S | - | ● |
| H | - | - |

HM-Sorten  
Carbide grades

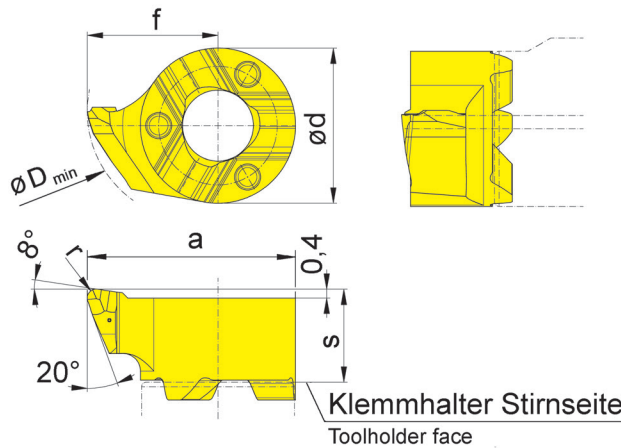
### Schneidplatte

Insert

## S11P



|               |             |        |
|---------------|-------------|--------|
| Bohrungs-Ø ab | Bore Ø from | 9,8 mm |
|---------------|-------------|--------|



für Klemmhalter  
for Toolholder

Typ B11P  
Type

Geometrie .R  
Geometry .R

R = rechts wie gezeichnet  
R = right hand version shown

L = links spiegelbildlich  
L = left hand version

| Bestellnummer<br>Part number | s   | f   | a   | r   | d | D <sub>min</sub> | EG55 | TH35 |
|------------------------------|-----|-----|-----|-----|---|------------------|------|------|
| <b>R/LS11P.1859.R2</b>       | 4,2 | 5,9 | 9,4 | 0,2 | 7 | 9,8              | ▲/▲  | ▲/▲  |
| <b>R/LS11P.1859.R4</b>       | 4,2 | 5,9 | 9,4 | 0,4 | 7 | 9,8              | ▲/▲  | ▲/▲  |

- ▲ ab Lager / on stock Δ 4 Wochen / 4 weeks x auf Anfrage / upon request
- empfohlen / recommended
- o bedingt einsetzbar / alternative recommendation
- nicht geeignet / not suitable
- unbeschichtete HM-Sorten / uncoated grades
- beschichtete HM-Sorten / coated grades
- bestückt/Cermet / brazed/Cermet

|   |   |   |
|---|---|---|
| P | • | • |
| M | o | • |
| K | o | • |
| N | - | • |
| S | - | • |
| H | - | - |

HM-Sorten  
Carbide grades

Abmessungen in mm  
Dimensions in mm

Ausführung R oder L angeben  
State R or L version

Die besondere Schneidengeometrie erlaubt das Ausdrehen von Bohrungen ≥ Ø 9,8 mm und das Kopieren von Freistichen gemäß DIN 509 Form E und F.

The modified geometry allows boring of bores ≥ Ø 9,8 mm and profiling of reliefs as per DIN 509 form E and F.

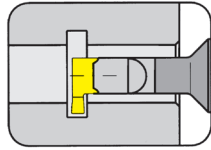
Weitere Abmessungen auf Anfrage  
Further sizes upon request

# Einstechen und Ausdrehen

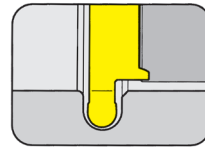
## Grooving and Boring

B

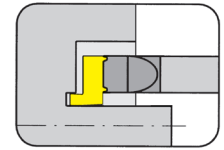
Klemmhalter  
Toolholder  
B114/H114.WF/  
BA114/HC114



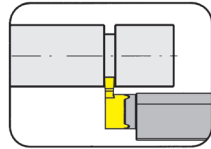
Seite/Page  
B97-B99



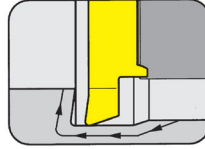
Seite/Page  
B110



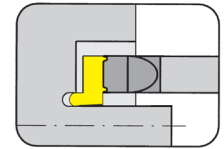
Seite/Page  
B121, B123



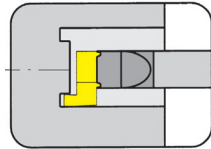
Seite/Page  
B100



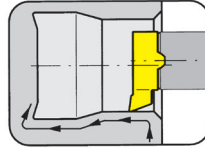
Seite/Page  
B111, B114



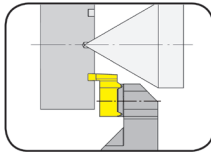
Seite/Page  
B122, B124



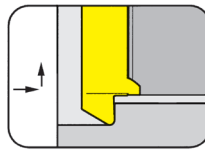
Seite/Page  
B101



Seite/Page  
B112

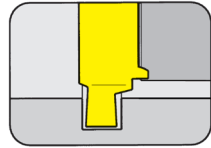


Seite/Page  
B102

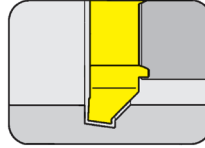


Seite/Page  
B113

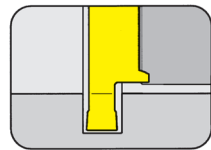
Schneidplatte  
Insert  
114/S114



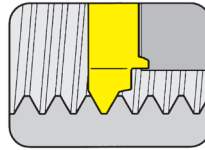
Seite/Page  
B103



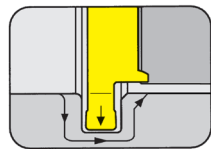
Seite/Page  
B115



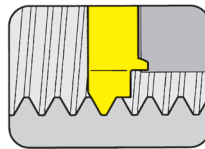
Seite/Page  
B104, B106, B108



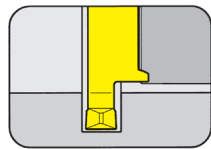
Seite/Page  
B116-B117



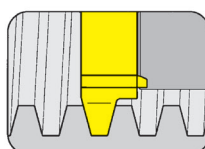
Seite/Page  
B105



Seite/Page  
B118-B119



Seite/Page  
B107, B109



Seite/Page  
B120

**114**



**Klemmhalter mit  
Schneidplatten**

Stechbreite 0,7 - 3,0 mm

**Toolholder with  
Inserts**

Width of groove 0,7 - 3.0 mm



# HCG - HORN Catalogue Guide

## INNENBEARBEITUNG / INTERNAL GROOVING

| Bohrungs-Ø<br>Bore Ø | Artikelgruppen / Product line |     |     |     |     |     |     |     |     |     |     |     |
|----------------------|-------------------------------|-----|-----|-----|-----|-----|-----|-----|-----|-----|-----|-----|
|                      | 105                           | 109 | 110 | 106 | 107 | 108 | 10P | 111 | 11P | 114 | 116 | 18P |
| ≥ 0,2                | •                             |     |     |     |     |     |     |     |     |     |     |     |
| ≥ 0,5                | •                             |     |     |     |     |     |     |     |     |     |     |     |
| ≥ 0,7                | •                             |     |     |     |     |     |     |     |     |     |     |     |
| ≥ 1,0                | •                             |     |     |     |     |     |     |     |     |     |     |     |
| ≥ 1,5                | •                             |     |     |     |     |     |     |     |     |     |     |     |
| ≥ 2,0                | •                             |     |     |     |     |     |     |     |     |     |     |     |
| ≥ 3,0                | •                             |     |     |     |     |     |     |     |     |     |     |     |
| ≥ 4,0                | •                             |     |     |     |     |     |     |     |     |     |     |     |
| ≥ 5,0                | •                             |     |     |     |     |     |     |     |     |     |     |     |
| ≥ 6,0                | •                             | •   | •   | •   |     |     |     |     |     |     |     |     |
| ≥ 6,8                |                               | •   | •   | •   |     |     |     |     |     |     |     |     |
| ≥ 7,0                |                               | •   |     |     | •   |     |     |     |     |     |     |     |
| ≥ 7,8                |                               |     | •   |     | •   | •   |     |     |     |     |     |     |
| ≥ 8,0                |                               |     | •   |     | •   | •   |     |     |     |     |     |     |
| ≥ 9,0                |                               |     | •   |     | •   | •   | •   |     |     |     |     |     |
| ≥ 10,0               |                               |     | •   |     |     |     | •   | •   | •   |     |     |     |
| ≥ 10,5               |                               |     |     |     |     |     |     |     | •   |     |     |     |
| ≥ 11,0               |                               |     |     |     |     |     |     | •   | •   |     |     |     |
| ≥ 11,5               |                               |     |     |     |     |     |     |     | •   |     |     |     |
| ≥ 13,8               |                               |     |     |     |     |     |     |     |     | •   |     |     |
| ≥ 14,0               |                               |     |     |     |     |     |     |     |     | •   | •   |     |
| ≥ 16,0               |                               |     |     |     |     |     |     |     |     |     | •   |     |
| ≥ 16,5               |                               |     |     |     |     |     |     |     |     | (•) |     |     |
| ≥ 18,0               |                               |     |     |     |     |     |     |     |     |     |     | •   |

|                               |     |     |     |     |     |     |     |     |     |              |     |     |
|-------------------------------|-----|-----|-----|-----|-----|-----|-----|-----|-----|--------------|-----|-----|
| Stechtiefe<br>Depth of groove | 2,5 | 2,5 | 4,0 | 0,8 | 2,0 | 1,0 | 3,0 | 2,3 | 3,5 | 4,0<br>(6,5) | 4,3 | 8,0 |
|-------------------------------|-----|-----|-----|-----|-----|-----|-----|-----|-----|--------------|-----|-----|

|                                |         |         |         |         |         |         |         |         |         |         |         |         |
|--------------------------------|---------|---------|---------|---------|---------|---------|---------|---------|---------|---------|---------|---------|
| Stechbreite<br>Width of groove | 0,5-2,0 | 1,0-2,0 | 1,0-3,0 | 0,7-1,5 | 1,0-2,0 | 0,7-2,0 | 1,0-3,0 | 0,7-3,0 | 1,0-3,0 | 0,7-3,0 | 0,7-4,0 | 2,0-3,0 |
|--------------------------------|---------|---------|---------|---------|---------|---------|---------|---------|---------|---------|---------|---------|

| Bearbeitung / Machining         |   |   |   |   |   |   |   |   |   |   |   |   |
|---------------------------------|---|---|---|---|---|---|---|---|---|---|---|---|
| Einstechen / Grooving           | • | • | • | • | • | • | • | • | • | • | • | • |
| Ausdrehen / Boring              | • | • | • | • | • | • |   | • |   | • | • |   |
| Gewindedrehen / Threading       | • | • |   |   | • | • |   | • |   | • | • |   |
| Fasen / Chamfering              | • | • |   | • | • | • |   | • |   | • | • |   |
| Axialeinstechen / Face Grooving | • | • | • |   |   |   |   |   |   | • |   |   |
| Hartdrehen / Hard turning       | • |   |   |   |   | • |   | • |   | • | • |   |

Sonderwerkzeuge sind auf Anfrage erhältlich  
Special tools upon request

Abmessung in mm  
Dimensions in mm

# Einstecken (innen)

## Grooving (internal)

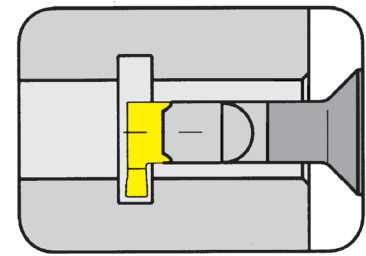


### Klemmhalter

Toolholder

## B114

mit innerer Kühlmittelzufuhr  
with through coolant supply



|                 |                       |         |
|-----------------|-----------------------|---------|
| Bohrungs-Ø ab   | Bore Ø from           | 14,0 mm |
| Stechtiefe      | Depth of groove       | 6,5 mm  |
| Stechbreite bis | Width of groove up to | 3,0 mm  |

Schaftmaterial: Hartmetall (schwingungsarm)  
Material of shank: Carbide - Giving a good vibration resistance

für Schneidplatte  
for Insert

Typ 114  
Type S114

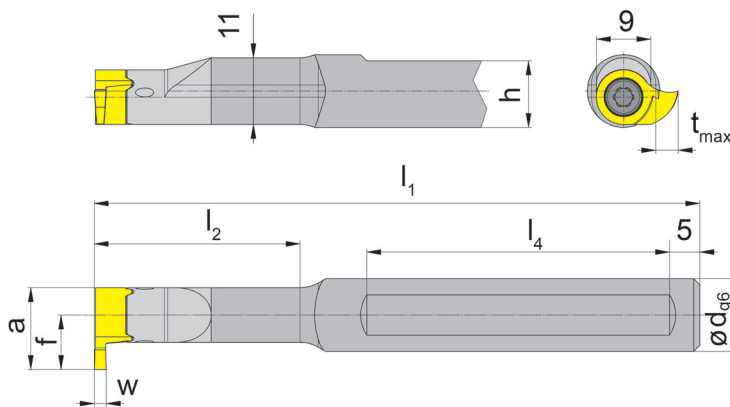


Abbildung = rechtsschneidend  
Picture = right hand cutting version

| Bestellnummer<br>Part number | d  | l <sub>1</sub> | l <sub>2</sub> | h  | l <sub>4</sub> |
|------------------------------|----|----------------|----------------|----|----------------|
| B114.0012.00                 | 12 | 75             | 19,5           | 11 | 40             |
| B114.0012.01                 | 12 | 100            | 34,0           | 11 | 50             |
| B114.0012.02                 | 12 | 110            | 45,0           | 11 | 50             |
| B114.0012.03                 | 12 | 130            | 64,0           | 11 | 50             |
| B114.0016.00                 | 16 | 80             | 19,5           | 15 | 40             |
| B114.0016.01                 | 16 | 100            | 34,0           | 15 | 50             |
| B114.0016.02                 | 16 | 110            | 45,0           | 15 | 50             |
| B114.0016.03                 | 16 | 130            | 64,0           | 15 | 50             |

Weitere Abmessungen auf Anfrage  
Further sizes upon request

w, a, t<sub>max</sub> und f siehe Schneidplatten  
w, a, t<sub>max</sub> and f see inserts

Abmessungen in mm  
Dimensions in mm

#### Bestellhinweis:

Klemmhalter sind jeweils für rechte und linke Schneidplatten verwendbar.

Klemmhalter mit beschädigter Schneidplattenaufnahme können durch unseren Reparaturservice instand gesetzt werden.

#### Ordering note:

Toolholders can be used with right and left hand inserts. Toolholders with damaged seating can be repaired by HORN.

Das Anzugsdrehmoment der Schrauben finden Sie in den Technischen Hinweisen.  
For torque specification of the screw, please see Technical Instructions.

#### Ersatzteile

Spare parts

|                           |                        |   |
|---------------------------|------------------------|---|
| Klemmhalter<br>Toolholder | Spannschraube<br>Screw | TORX PLUS®-Schlüssel<br>TORX PLUS® Wrench |
| B114...                   | 4.12T15EP              | T15PQ                                     |

# Einstecken (innen)

## Grooving (internal)



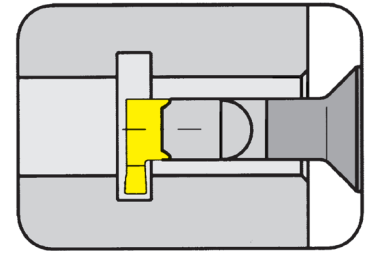
B

### Klemmhalter

Toolholder

## B114

mit innerer Kühlmittelzufuhr  
with through coolant supply



|                 |                       |         |
|-----------------|-----------------------|---------|
| Bohrungs-Ø ab   | Bore Ø from           | 14,0 mm |
| Stechtiefe      | Depth of groove       | 6,5 mm  |
| Stechbreite bis | Width of groove up to | 3,0 mm  |

Schaftmaterial: Hartmetall (schwingungsarm)  
Material of shank: Carbide - Giving a good vibration resistance

für Schneidplatte  
for Insert

Typ 114  
Type S114

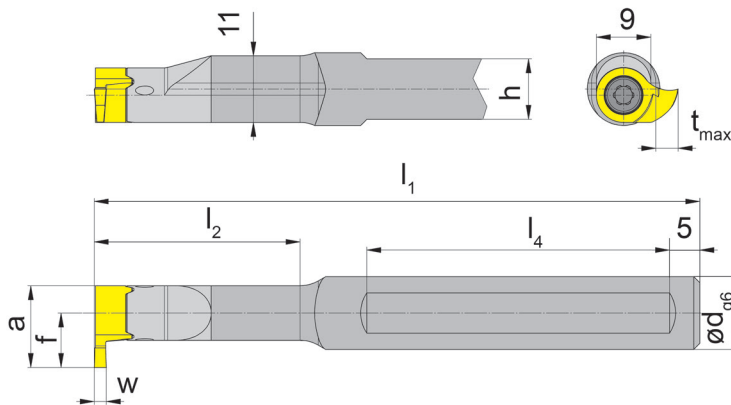


Abbildung = rechtsschneidend  
Picture = right hand cutting version

mit 2 Spannflächen  
with 2 clamping flats

| Bestellnummer<br>Part number | d  | l <sub>1</sub> | l <sub>2</sub> | h  | l <sub>4</sub> |
|------------------------------|----|----------------|----------------|----|----------------|
| B114.0012.2.00               | 12 | 75             | 19,5           | 11 | 40             |
| B114.0012.2.01               | 12 | 100            | 34,0           | 11 | 50             |
| B114.0012.2.02               | 12 | 110            | 45,0           | 11 | 50             |
| B114.0012.2.03               | 12 | 130            | 64,0           | 11 | 50             |
| B114.0016.2.00               | 16 | 80             | 19,5           | 14 | 40             |
| B114.0016.2.01               | 16 | 100            | 34,0           | 14 | 50             |
| B114.0016.2.02               | 16 | 110            | 45,0           | 14 | 50             |
| B114.0016.2.03               | 16 | 130            | 64,0           | 14 | 50             |

Weitere Abmessungen auf Anfrage  
Further sizes upon request

w, a, t<sub>max</sub> und f siehe Schneidplatten  
w, a, t<sub>max</sub> and f see inserts

Abmessungen in mm  
Dimensions in mm

#### Bestellhinweis:

Klemmhalter sind jeweils für rechte und linke Schneidplatten verwendbar.  
Klemmhalter mit beschädigter Schneidplattenaufnahme können durch unseren Reparaturservice instand gesetzt werden.

#### Ordering note:

Toolholders can be used with right and left hand inserts. Toolholders with damaged seating can be repaired by HORN.

Das Anzugsdrehmoment der Schrauben finden Sie in den Technischen Hinweisen.  
For torque specification of the screw, please see Technical Instructions.

#### Ersatzteile

Spare parts

|                           |                        |   |
|---------------------------|------------------------|---|
| Klemmhalter<br>Toolholder | Spannschraube<br>Screw | TORX PLUS®-Schlüssel<br>TORX PLUS® Wrench |
| B114...                   | 4.12T15EP              | T15PQ                                     |

# Einstecken (innen)

## Grooving (internal)



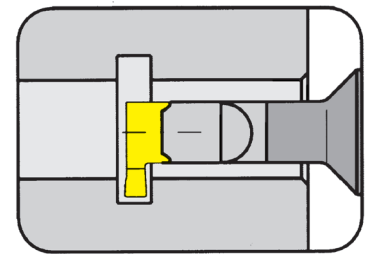
**B**

### Klemmhalter

Toolholder

## B114

mit innerer Kühlmittelzufuhr  
with through coolant supply

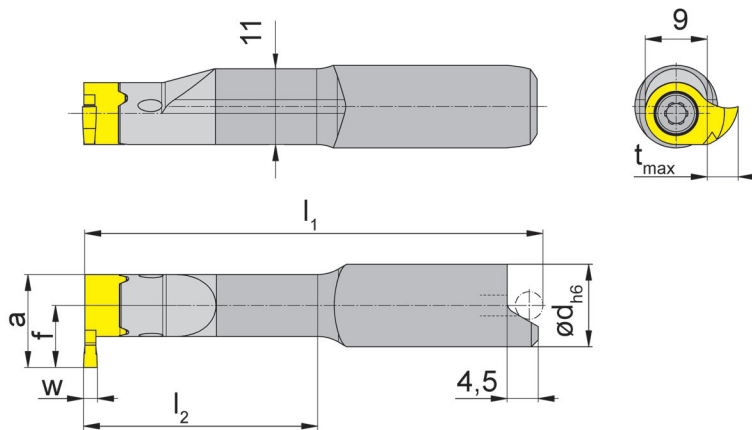


|                             |                                |                   |
|-----------------------------|--------------------------------|-------------------|
| Bohrungs-Ø ab<br>Stechtiefe | Bore Ø from<br>Depth of groove | 14,0 mm<br>6,5 mm |
| Stechbreite bis             | Width of groove up to          | 3,0 mm            |

Schaftmaterial: Hartmetall (schwingungsarm)  
Material of shank: Carbide - Giving a good vibration resistance

für Schneidplatte  
for Insert

Typ 114  
Type S114



zum lageorientierten  
Schrumpfen  
for shrinkage location

Abbildung = rechtsschneidend  
Picture = right hand cutting version

| Bestellnummer<br>Part number | d  | l <sub>2</sub> | l <sub>1</sub> |
|------------------------------|----|----------------|----------------|
| <b>B114.0012.00S</b>         | 12 | 19,5           | 52,7           |
| <b>B114.0012.01S</b>         | 12 | 34,0           | 66,7           |
| <b>B114.0012.02S</b>         | 12 | 45,0           | 77,7           |
| <b>B114.0012.03S</b>         | 12 | 64,0           | 96,7           |

Weitere Abmessungen auf Anfrage  
Further sizes upon request

w, a, t<sub>max</sub> und f siehe Schneidplatten  
w, a, t<sub>max</sub> and f see inserts

Abmessungen in mm  
Dimensions in mm

#### Bestellhinweis:

Klemmhalter sind jeweils für rechte und linke Schneidplatten verwendbar.  
Klemmhalter mit beschädigter Schneidplattenaufnahme können durch unseren Reparaturservice instand gesetzt werden.

#### Ordering note:

Toolholders can be used with right and left hand inserts. Toolholders with damaged seating can be repaired by HORN.

Das Anzugsdrehmoment der Schrauben finden Sie in den Technischen Hinweisen.  
For torque specification of the screw, please see Technical Instructions.

### Ersatzteile

Spare parts

|                                  |                               |  |
|----------------------------------|-------------------------------|--|
| <b>Klemmhalter</b><br>Toolholder | <b>Spannschraube</b><br>Screw | <b>TORX PLUS®-Schlüssel</b><br>TORX PLUS® Wrench |
| B114...                          | <b>4.12T15EP</b>              | <b>T15PQ</b>                                     |

# Einstecken (außen)

## GROOVING (external)



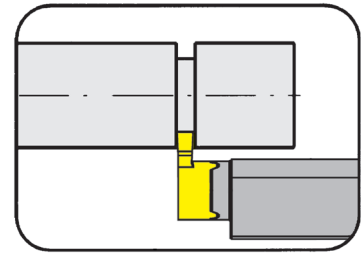
B

### Klemmhalter

Toolholder

## H114.WF

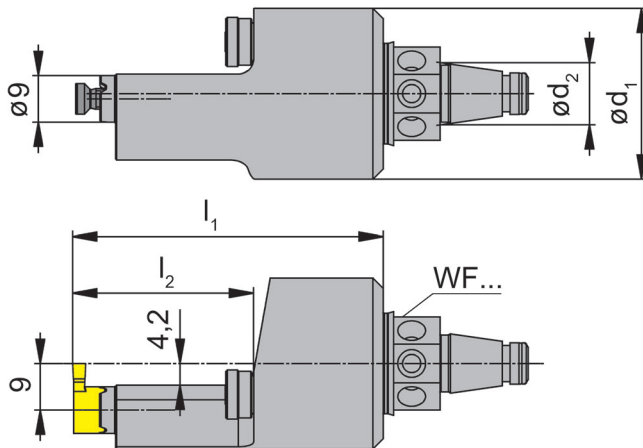
mit innerer Kühlmittelzufuhr  
with through coolant supply



Stechtiefe  
Stechbreite bis

Depth of groove  
Width of groove up to

4,2 mm  
3,0 mm



für Schneidplatte  
for Insert

Typ 114  
Type S114

| Bestellnummer<br>Part number | $d_1$ | $l_1$ | $d_2$ | $l_2$ |
|------------------------------|-------|-------|-------|-------|
| <b>RH114.WF20.02</b>         | 33    | 60    | 12    | 35    |
| <b>RH114.WF24.02</b>         | 40    | 80    | 16    | 55    |
| <b>RH114.WF32.02</b>         | 50    | 80    | 20    | 32    |

Weitere Abmessungen auf Anfrage  
Further sizes upon request

Abmessungen in mm  
Dimensions in mm

Das Anzugsdrehmoment der Schrauben finden Sie in den Technischen Hinweisen.  
For torque specification of the screw, please see Technical Instructions.

# Axialeinstechen

## Face Grooving

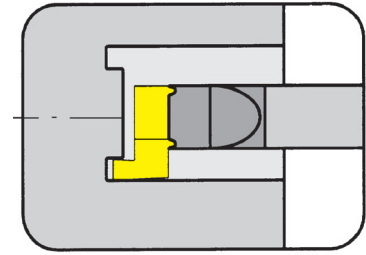


### Klemmhalter

Toolholder

## RBA114

mit innerer Kühlmittelzufuhr  
with through coolant supply



|                 |                       |         |
|-----------------|-----------------------|---------|
| Bohrungs-Ø      | Bore Ø                | 14,0 mm |
| Stechtiefe      | Depth of groove       | 6,0 mm  |
| Stechbreite bis | Width of groove up to | 3,0 mm  |

Schaftmaterial: Hartmetall (schwingungsarm)  
Material of shank: Carbide - Giving a good vibration resistance

für Schneidplatte  
for Insert

Typ R114 (axial)  
Type

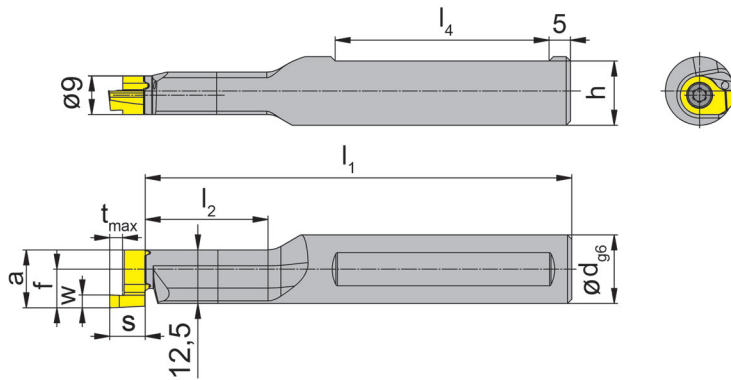


Abbildung = rechtsschneidend  
Picture = right hand cutting version

| Bestellnummer<br>Part number | d  | l <sub>1</sub> | l <sub>2</sub> | h  | l <sub>4</sub> |
|------------------------------|----|----------------|----------------|----|----------------|
| <b>RBA114.0016.01</b>        | 16 | 99,7           | 28,7           | 15 | 50             |
| <b>RBA114.0016.02</b>        | 16 | 109,7          | 39,7           | 15 | 50             |

Weitere Abmessungen auf Anfrage  
Further sizes upon request

w, a, s, t<sub>max</sub> und f siehe Schneidplatten  
w, a, s, t<sub>max</sub> and f see inserts

Abmessungen in mm  
Dimensions in mm

#### Bestellhinweis:

Klemmhalter mit beschädigter Schneidplattenaufnahme können durch unseren Reparaturservice instand gesetzt werden.

#### Ordering note:

Toolholders with damaged seating can be repaired by HORN.

Das Anzugsdrehmoment der Schrauben finden Sie in den Technischen Hinweisen.

For torque specification of the screw, please see Technical Instructions.

### Ersatzteile

Spare parts

|                                  |                               |  |
|----------------------------------|-------------------------------|--|
| <b>Klemmhalter</b><br>Toolholder | <b>Spannschraube</b><br>Screw | <b>TORX PLUS®-Schlüssel</b><br>TORX PLUS® Wrench |
| RBA114...                        | <b>4.12T15EP</b>              | <b>T15PQ</b>                                     |

# Einstechen und Axialeinstechen

## Grooving and Face Grooving

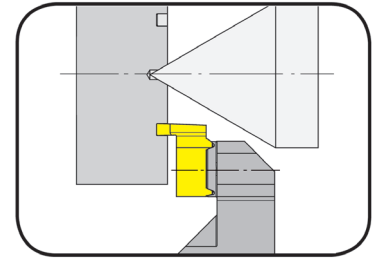


B

### Klemmhalter

Toolholder

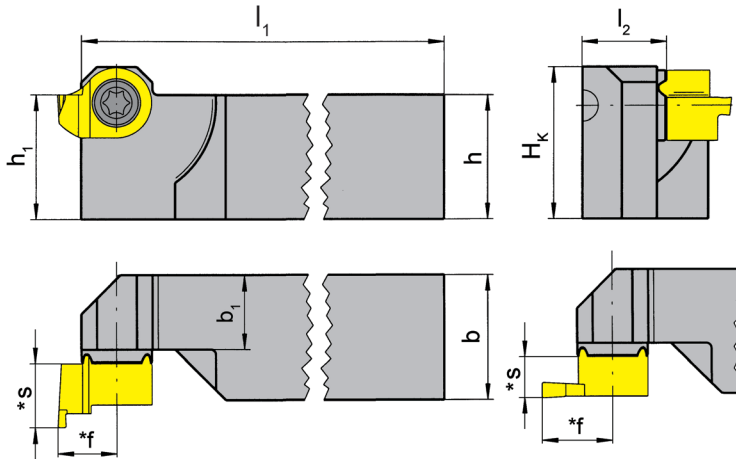
## HC114



Stechtiefe bis  
Stechbreite bis

Depth of groove up to  
Width of groove up to

6,5 mm  
3,0 mm



für Schneidplatte  
for Insert

Typ 114  
Type S114

R = rechts wie gezeichnet  
R = right hand version shown

L = links spiegelbildlich  
L = left hand version

axial und radial  
axial and radial

| Bestellnummer<br>Part number | h  | b  | H <sub>k</sub> | b <sub>1</sub> | h <sub>1</sub> | l <sub>1</sub> | l <sub>2</sub> |
|------------------------------|----|----|----------------|----------------|----------------|----------------|----------------|
| R/LHC114.1212.01             | 12 | 12 | 15,6           | 9,5            | 12             | 122            | 11,2           |
| R/LHC114.1616.01             | 16 | 16 | 19,6           | 9,5            | 16             | 122            | 11,2           |
| R/LHC114.2020.01             | 20 | 20 | 23,6           | 13,5           | 20             | 122            | 15,2           |
| R/LHC114.2525.01             | 25 | 25 | 28,6           | 18,5           | 25             | 147            | 20,2           |

Weitere Abmessungen auf Anfrage  
Further sizes upon request

\* siehe Schneidplatten  
\* see inserts

Abmessungen in mm  
Dimensions in mm

Ausführung R oder L angeben  
State R or L version

#### Bestellhinweis:

Rechte Klemmhalter verwendbar für linke Schneidplatten. Linke Klemmhalter verwendbar für rechte Schneidplatten.

#### Ordering note:

Right hand toolholders use left hand inserts. Left hand toolholders use right hand inserts.

Das Anzugsdrehmoment der Schrauben finden Sie in den Technischen Hinweisen.

For torque specification of the screw, please see Technical Instructions.

#### Ersatzteile

Spare parts

| Klemmhalter<br>Toolholder | Spannschraube<br>Screw | TORX PLUS®-Schlüssel<br>TORX PLUS® Wrench |
|---------------------------|------------------------|---|
| R/LHC114...               | 4.12T15EP              | T15PQ                                     |

# Einstecken (innen)

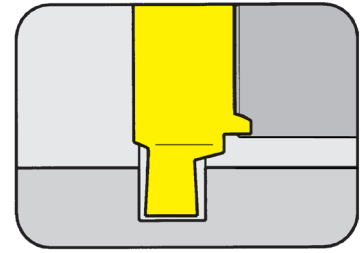
## Grooving (internal)



### Schneidplatte

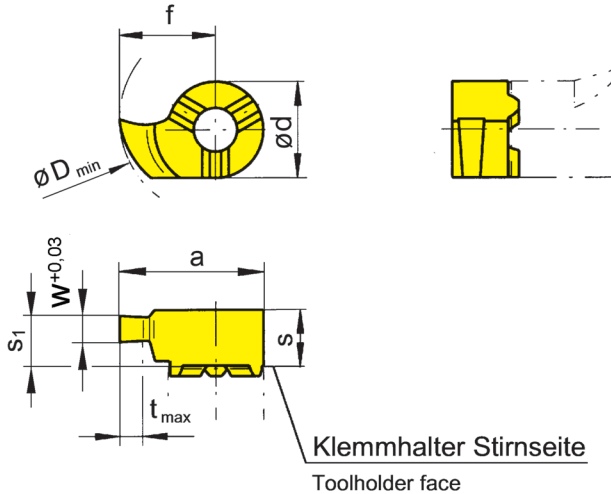
#### Insert

# 114



|                  |                     |            |
|------------------|---------------------|------------|
| Bohrungs-Ø ab    | Bore Ø from         | 14 mm      |
| Stechtiefe       | Depth of groove     | 1,2-1,5 mm |
| Nutnennbreite Nw | Width of circlip Nw | 0,7-0,9 mm |

Abmessungen für Seegerringnuten DIN 471/472  
Widths for circlip grooves DIN 471/472



für Klemmhalter  
for Toolholder

Typ HC114  
Type RBA114  
H114.WF

Zapfenausführung  
not face cutting,  
limited depth of cut

R = rechts wie gezeichnet  
R = right hand version shown

L = links spiegelbildlich  
L = left hand version

| Bestellnummer<br>Part number | w    | Nw  | s   | f | a    | s <sub>1</sub> | d | t <sub>max</sub> | D <sub>min</sub> | EG55 | TN35 |
|------------------------------|------|-----|-----|---|------|----------------|---|------------------|------------------|------|------|
| R/L 114.0070.00              | 0,74 | 0,7 | 5,5 | 9 | 13,5 | 5,3            | 9 | 1,2              | 14               | ▲/▲  | ▲/▲  |
| R/L 114.0080.00              | 0,84 | 0,8 | 5,5 | 9 | 13,5 | 5,3            | 9 | 1,3              | 14               | ▲/Δ  | ▲/Δ  |
| R/L 114.0090.00              | 0,94 | 0,9 | 5,5 | 9 | 13,5 | 5,3            | 9 | 1,5              | 14               | ▲/▲  | ▲/▲  |

▲ ab Lager / on stock Δ 4 Wochen / 4 weeks x auf Anfrage / upon request

● empfohlen / recommended

o bedingt einsetzbar / alternative recommendation

- nicht geeignet / not suitable

■ unbeschichtete HM-Sorten / uncoated grades

■ beschichtete HM-Sorten / coated grades

■ bestückt/Cermet / brazed/Cermet

Abmessungen in mm

Dimensions in mm

Ausführung R oder L angeben

State R or L version

Stechtiefe t<sub>max</sub> = 1,5 x w

Depth of groove t<sub>max</sub> = 1,5 x w

Weitere Abmessungen auf Anfrage

Further sizes upon request

|   |   |   |
|---|---|---|
| P | ● | ● |
| M | ○ | ● |
| K | ○ | ● |
| N | - | ● |
| S | - | ● |
| H | - | - |

HM-Sorten  
Carbide grades



# Einstecken (innen)

## Grooving (internal)

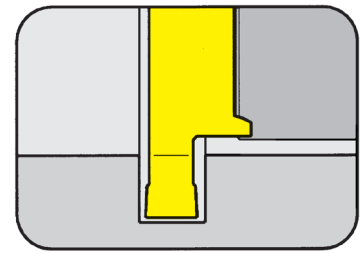


B

### Schneidplatte

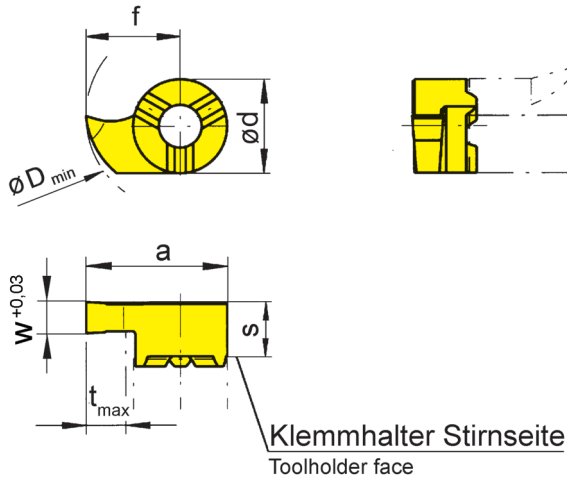
#### Insert

# 114



|                  |                     |            |
|------------------|---------------------|------------|
| Bohrungs-Ø ab    | Bore Ø from         | 14 mm      |
| Stechtiefe       | Depth of groove     | 4 mm       |
| Nutnennbreite Nw | Width of circlip Nw | 1,1-1,6 mm |

Abmessungen für Seegerringnuten DIN 471/472  
Widths for circlip grooves DIN 471/472



für Klemmhalter  
for Toolholder

Typ HC114  
Type RBA114  
H114.WF

R = rechts wie gezeichnet  
R = right hand version shown

L = links spiegelbildlich  
L = left hand version

| Bestellnummer<br>Part number | w    | Nw  | s   | f | a    | d | t <sub>max</sub> | D <sub>min</sub> | EG55 | TH35 | TN35 |
|------------------------------|------|-----|-----|---|------|---|------------------|------------------|------|------|------|
| R/L114.0110.00               | 1,19 | 1,1 | 5,3 | 9 | 13,5 | 9 | 4                | 14               | ▲/▲  | ▲/▲  | ▲/▲  |
| R/L114.0130.00               | 1,39 | 1,3 | 5,3 | 9 | 13,5 | 9 | 4                | 14               | ▲/▲  | ▲/▲  | ▲/▲  |
| R/L114.0160.00               | 1,69 | 1,6 | 5,3 | 9 | 13,5 | 9 | 4                | 14               | ▲/▲  | ▲/▲  | ▲/▲  |
|                              |      |     |     |   |      |   |                  |                  | P    | •    | •    |
|                              |      |     |     |   |      |   |                  |                  | M    | o    | •    |
|                              |      |     |     |   |      |   |                  |                  | K    | o    | •    |
|                              |      |     |     |   |      |   |                  |                  | N    | -    | •    |
|                              |      |     |     |   |      |   |                  |                  | S    | -    | •    |
|                              |      |     |     |   |      |   |                  |                  | H    | -    | -    |

▲ ab Lager / on stock Δ 4 Wochen / 4 weeks x auf Anfrage / upon request

● empfohlen / recommended

o bedingt einsetzbar / alternative recommendation

- nicht geeignet / not suitable

■ unbeschichtete HM-Sorten / uncoated grades

■ beschichtete HM-Sorten / coated grades

■ bestückt/Cermet / brazed/Cermet

Abmessungen in mm

Dimensions in mm

Ausführung R oder L angeben

State R or L version

Weitere Abmessungen auf Anfrage

Further sizes upon request

HM-Sorten  
Carbide grades

# NC-Feindrehen (innen)

## NC-Profiling (internal)

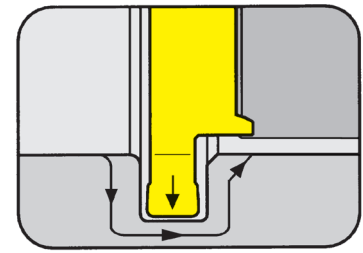


**B**

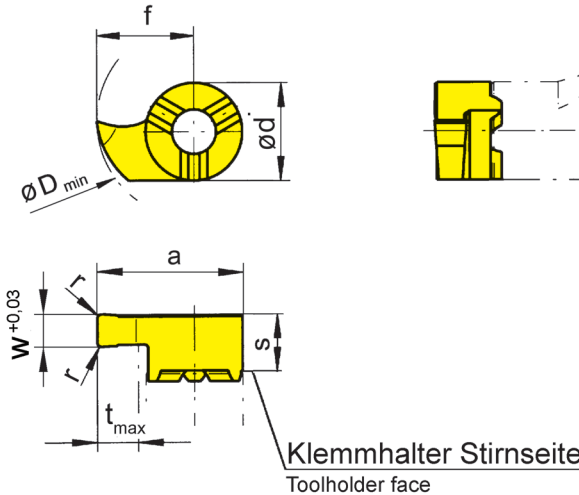
### Schneidplatte

Insert

# 114



|                             |                                |               |
|-----------------------------|--------------------------------|---------------|
| Bohrungs-Ø ab<br>Stechtiefe | Bore Ø from<br>Depth of groove | 14 mm<br>4 mm |
|-----------------------------|--------------------------------|---------------|



für Klemmhalter  
for Toolholder

Typ HC114  
Type RBA114  
H114.WF

R = rechts wie gezeichnet  
R = right hand version shown

L = links spiegelbildlich  
L = left hand version

| Bestellnummer<br>Part number | w | s   | f | a    | r   | d | t <sub>max</sub> | D <sub>min</sub> | MG12 | EG55 | TH35 | TI25 | TN35 |
|------------------------------|---|-----|---|------|-----|---|------------------|------------------|------|------|------|------|------|
| <b>R/L114.0200.02</b>        | 2 | 5,3 | 9 | 13,5 | 0,2 | 9 | 4                | 14               | ▲/▲  | ▲/▲  | ▲/▲  | ▲/▲  | ▲/▲  |

- ▲ ab Lager / on stock Δ 4 Wochen / 4 weeks x auf Anfrage / upon request
- empfohlen / recommended
- o bedingt einsetzbar / alternative recommendation
- nicht geeignet / not suitable
- unbeschichtete HM-Sorten / uncoated grades
- beschichtete HM-Sorten / coated grades
- bestückt/Cermet / brazed/Cermet

|   |   |   |   |   |   |
|---|---|---|---|---|---|
| P | o | • | • | • | • |
| M | • | o | • | • | • |
| K | • | o | • | • | • |
| N | • | - | • | • | • |
| S | • | - | • | • | • |
| H | - | - | - | - | - |

HM-Sorten  
Carbide grades

Abmessungen in mm  
Dimensions in mm

Ausführung R oder L angeben  
State R or L version

Weitere Abmessungen auf Anfrage  
Further sizes upon request

# Einstecken (innen)

## Grooving (internal)

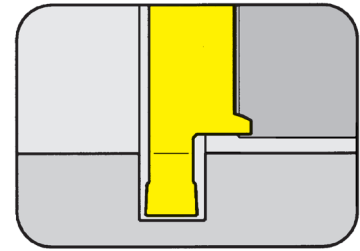


B

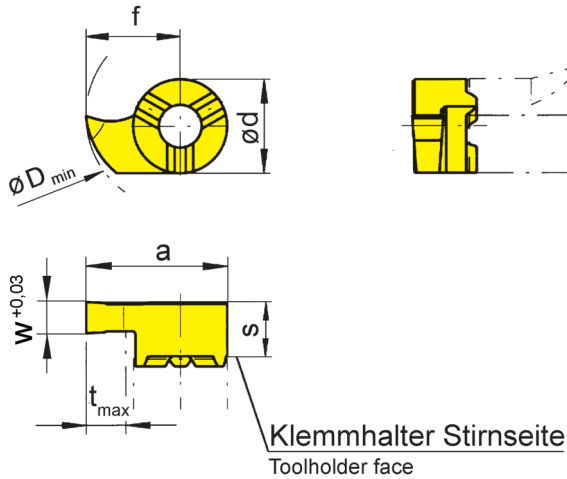
### Schneidplatte

#### Insert

# 114



|               |                 |          |
|---------------|-----------------|----------|
| Bohrungs-Ø ab | Bore Ø from     | 14 mm    |
| Stechtiefe    | Depth of groove | 4 mm     |
| Stechbreite   | Width of groove | 1,5-3 mm |



für Klemmhalter  
for Toolholder

Typ HC114  
Type RBA114  
H114.WF

R = rechts wie gezeichnet  
R = right hand version shown

L = links spiegelbildlich  
L = left hand version

| Bestellnummer<br>Part number | w   | s   | f | a    | d | t <sub>max</sub> | D <sub>min</sub> | MG12 | EG55 | TH35 | TN35 |
|------------------------------|-----|-----|---|------|---|------------------|------------------|------|------|------|------|
| R/L114.0150.00               | 1,5 | 5,3 | 9 | 13,5 | 9 | 4                | 14               | ▲/▲  | ▲/▲  | ▲/▲  | ▲/▲  |
| R/L114.0200.00               | 2,0 | 5,3 | 9 | 13,5 | 9 | 4                | 14               | ▲/▲  | ▲/▲  | ▲/▲  | ▲/▲  |
| R/L114.0250.00               | 2,5 | 5,3 | 9 | 13,5 | 9 | 4                | 14               | ▲/▲  | ▲/▲  | ▲/▲  | ▲/▲  |
| R/L114.0300.00               | 3,0 | 5,3 | 9 | 13,5 | 9 | 4                | 14               | ▲/▲  | ▲/▲  | ▲/▲  | ▲/▲  |

▲ ab Lager / on stock Δ 4 Wochen / 4 weeks x auf Anfrage / upon request

● empfohlen / recommended

o bedingt einsetzbar / alternative recommendation

- nicht geeignet / not suitable

■ unbeschichtete HM-Sorten / uncoated grades

■ beschichtete HM-Sorten / coated grades

■ bestückt/Cermet / brazed/Cermet

|   |   |   |   |   |
|---|---|---|---|---|
| P | o | • | • | • |
| M | • | o | • | • |
| K | • | o | • | • |
| N | • | - | • | • |
| S | • | - | • | • |
| H | - | - | - | - |

HM-Sorten  
Carbide grades

Abmessungen in mm

Dimensions in mm

Ausführung R oder L angeben

State R or L version

Weitere Abmessungen auf Anfrage

Further sizes upon request

# Einstecken (innen)

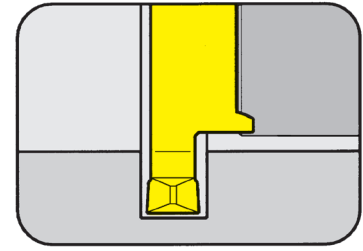
## Grooving (internal)



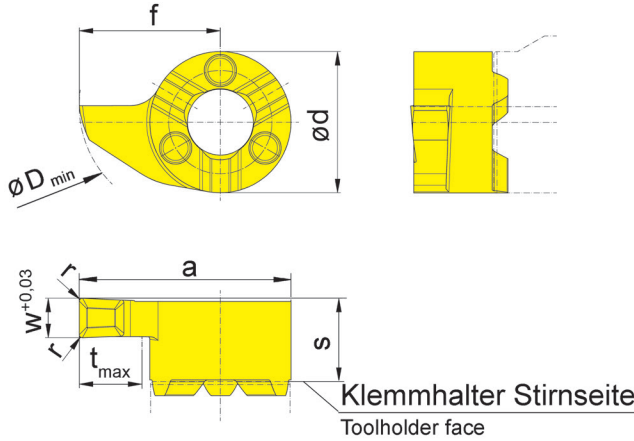
### Schneidplatte

### Insert

# S114



|               |                 |        |
|---------------|-----------------|--------|
| Bohrungs-Ø ab | Bore Ø from     | 14 mm  |
| Stechtiefe    | Depth of groove | 4 mm   |
| Stechbreite   | Width of groove | 2-3 mm |



für Klemmhalter  
for Toolholder

Typ HC114  
Type RBA114  
H114.WF

Geometrie .D  
Geometry .D

R = rechts wie gezeichnet  
R = right hand version shown

L = links spiegelbildlich  
L = left hand version

| Bestellnummer<br>Part number | w   | s   | f | a    | r   | d | t <sub>max</sub> | D <sub>min</sub> |  | EG55 | TF45 | TH35 | TN35 |
|------------------------------|-----|-----|---|------|-----|---|------------------|------------------|--|------|------|------|------|
| <b>R/LS114.0200.D2</b>       | 2,0 | 5,3 | 9 | 13,5 | 0,2 | 9 | 4                | 14               |  | ▲/▲  | ▲/▲  | ▲/▲  | ▲/▲  |
| <b>R/LS114.0250.D2</b>       | 2,5 | 5,3 | 9 | 13,5 | 0,2 | 9 | 4                | 14               |  | ▲/▲  | ▲/▲  | ▲/▲  | ▲/▲  |
| <b>R/LS114.0300.D2</b>       | 3,0 | 5,3 | 9 | 13,5 | 0,2 | 9 | 4                | 14               |  | ▲/▲  | ▲/▲  | ▲/▲  | ▲/▲  |
|                              |     |     |   |      |     |   |                  |                  |  | P    | •    | •    | •    |
|                              |     |     |   |      |     |   |                  |                  |  | M    | o    | •    | •    |
|                              |     |     |   |      |     |   |                  |                  |  | K    | o    | •    | •    |
|                              |     |     |   |      |     |   |                  |                  |  | N    | -    | •    | •    |
|                              |     |     |   |      |     |   |                  |                  |  | S    | -    | •    | •    |
|                              |     |     |   |      |     |   |                  |                  |  | H    | -    | -    | -    |

▲ ab Lager / on stock Δ 4 Wochen / 4 weeks x auf Anfrage / upon request

● empfohlen / recommended

o bedingt einsetzbar / alternative recommendation

- nicht geeignet / not suitable

■ unbeschichtete HM-Sorten / uncoated grades

■ beschichtete HM-Sorten / coated grades

■ bestückt/Cermet / brazed/Cermet

Abmessungen in mm

Dimensions in mm

Ausführung R oder L angeben

State R or L version

Weitere Abmessungen auf Anfrage

Further sizes upon request

HM-Sorten  
Carbide grades

# Einstecken (innen)

## Grooving (internal)

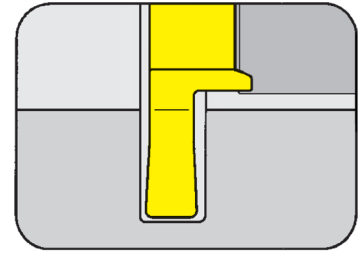


B

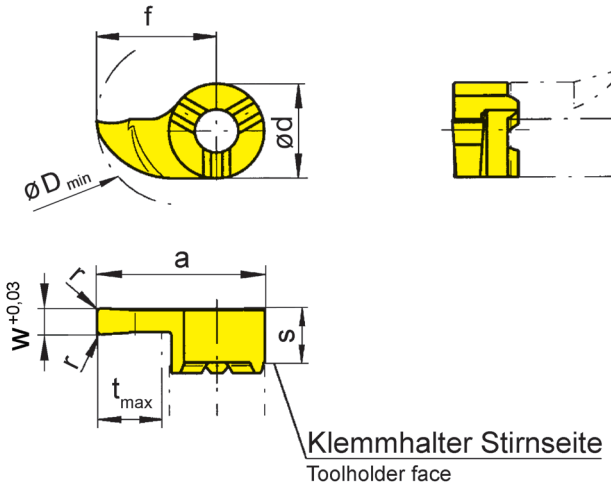
### Schneidplatte

#### Insert

# 114



|               |                 |          |
|---------------|-----------------|----------|
| Bohrungs-Ø ab | Bore Ø from     | 16,5 mm  |
| Stechtiefe    | Depth of groove | 6,5 mm   |
| Stechbreite   | Width of groove | 1,5-3 mm |



für Klemmhalter  
for Toolholder

Typ HC114  
Type RBA114  
H114.WF

R = rechts wie gezeichnet  
R = right hand version shown

L = links spiegelbildlich  
L = left hand version

| Bestellnummer<br>Part number | w   | s   | f    | a    | r   | d | t <sub>max</sub> | D <sub>min</sub> | EG55 | TH35 | Ti25 | TN35 |
|------------------------------|-----|-----|------|------|-----|---|------------------|------------------|------|------|------|------|
| R/L 114.0150.1.02            | 1,5 | 5,3 | 11,3 | 15,8 | 0,2 | 9 | 6,5              | 16,5             | ▲/▲  | ▲/▲  |      | ▲/▲  |
| R/L 114.0200.1.02            | 2,0 | 5,3 | 11,3 | 15,8 | 0,2 | 9 | 6,5              | 16,5             | ▲/▲  | ▲/▲  | ▲/Δ  | ▲/▲  |
| R/L 114.0250.1.02            | 2,5 | 5,3 | 11,3 | 15,8 | 0,2 | 9 | 6,5              | 16,5             | ▲/▲  | ▲/▲  |      | ▲/▲  |
| R/L 114.0300.1.02            | 3,0 | 5,3 | 11,3 | 15,8 | 0,2 | 9 | 6,5              | 16,5             | ▲/▲  | ▲/▲  |      | ▲/▲  |

▲ ab Lager / on stock Δ 4 Wochen / 4 weeks x auf Anfrage / upon request

● empfohlen / recommended

o bedingt einsetzbar / alternative recommendation

- nicht geeignet / not suitable

■ unbeschichtete HM-Sorten / uncoated grades

■ beschichtete HM-Sorten / coated grades

■ bestückt/Cermet / brazed/Cermet

Abmessungen in mm

Dimensions in mm

Ausführung R oder L angeben

State R or L version

Weitere Abmessungen auf Anfrage

Further sizes upon request

|   |   |   |   |   |
|---|---|---|---|---|
| P | • | • | • | • |
| M | o | • | • | • |
| K | o | • | • | • |
| N | - | • | • | • |
| S | - | • | • | • |
| H | - | - | - | - |

HM-Sorten  
Carbide grades

# Einstecken (innen)

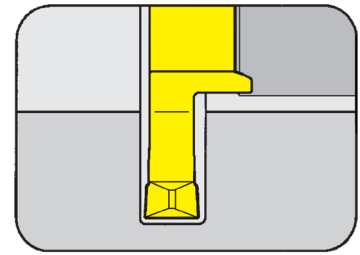
## Grooving (internal)



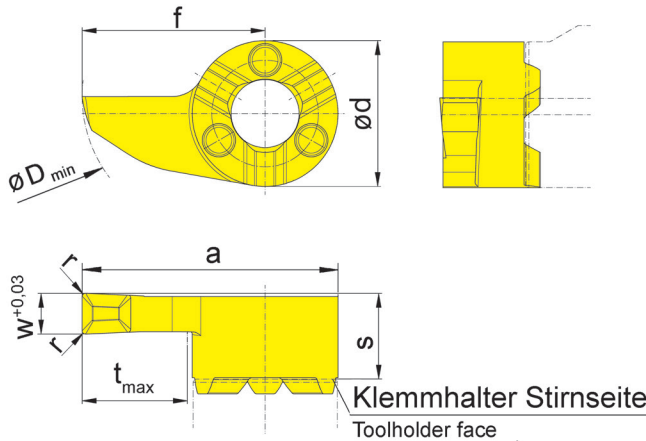
### Schneidplatte

#### Insert

## S114



|               |                 |         |
|---------------|-----------------|---------|
| Bohrungs-Ø ab | Bore Ø from     | 16,5 mm |
| Stechtiefe    | Depth of groove | 6,5 mm  |
| Stechbreite   | Width of groove | 2-3 mm  |



für Klemmhalter  
for Toolholder

Typ HC114  
Type RBA114  
H114.WF

Klemmhalter Stirnseite  
Toolholder face

Geometrie .D  
Geometry .D

R = rechts wie gezeichnet  
R = right hand version shown

L = links spiegelbildlich  
L = left hand version

| Bestellnummer<br>Part number | w   | s   | f    | a    | r   | d | t <sub>max</sub> | D <sub>min</sub> | EG55 | TH35 |
|------------------------------|-----|-----|------|------|-----|---|------------------|------------------|------|------|
| R/LS114.0200.1.D2            | 2,0 | 5,3 | 11,3 | 15,8 | 0,2 | 9 | 6,5              | 16,5             | ▲/▲  | ▲/▲  |
| R/LS114.0250.1.D2            | 2,5 | 5,3 | 11,3 | 15,8 | 0,2 | 9 | 6,5              | 16,5             | ▲/Δ  | ▲/Δ  |
| R/LS114.0300.1.D2            | 3,0 | 5,3 | 11,3 | 15,8 | 0,2 | 9 | 6,5              | 16,5             | ▲/▲  | ▲/▲  |

▲ ab Lager / on stock Δ 4 Wochen / 4 weeks x auf Anfrage / upon request

● empfohlen / recommended

o bedingt einsetzbar / alternative recommendation

- nicht geeignet / not suitable

■ unbeschichtete HM-Sorten / uncoated grades

■ beschichtete HM-Sorten / coated grades

■ bestückt/Cermet / brazed/Cermet

Abmessungen in mm

Dimensions in mm

Ausführung R oder L angeben

State R or L version

Weitere Abmessungen auf Anfrage

Further sizes upon request

|   |   |   |
|---|---|---|
| P | ● | ● |
| M | ○ | ● |
| K | ○ | ● |
| N | - | ● |
| S | - | ● |
| H | - | - |

HM-Sorten  
Carbide grades

# Einstecken (innen)

## Grooving (internal)

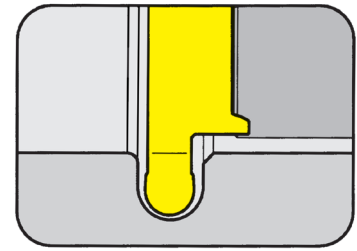


B

### Schneidplatte

#### Insert

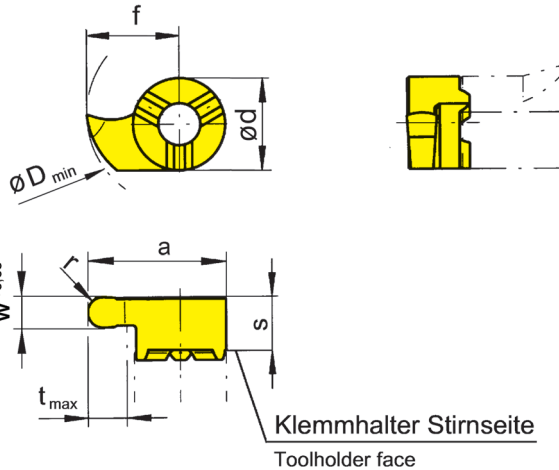
# 114



Bohrungs-Ø ab Vollradius

Bore Ø from Full radius

14 mm  
0,4-2 mm



für Klemmhalter  
for Toolholder

Typ HC114  
Type RBA114  
H114.WF

R = rechts wie gezeichnet  
R = right hand version shown

L = links spiegelbildlich  
L = left hand version

Vollradius  
Full radius

| Bestellnummer<br>Part number | w   | s   | f | a    | r   | d | t <sub>max</sub> | D <sub>min</sub> | EG55 | TH35 | TI25 | TN35 |
|------------------------------|-----|-----|---|------|-----|---|------------------|------------------|------|------|------|------|
| R/L 114.0004.08              | 0,8 | 5,3 | 9 | 13,5 | 0,4 | 9 | 4                | 14               |      |      | ▲/▲  |      |
| R/L 114.0006.12              | 1,2 | 5,3 | 9 | 13,5 | 0,6 | 9 | 4                | 14               | ▲/▲  | ▲/▲  |      | ▲/▲  |
| R/L 114.0009.18              | 1,8 | 5,3 | 9 | 13,5 | 0,9 | 9 | 4                | 14               | ▲/▲  | ▲/▲  |      | ▲/▲  |
| R/L 114.0010.20              | 2,0 | 5,3 | 9 | 13,5 | 1,0 | 9 | 4                | 14               | ▲/▲  | ▲/▲  |      | ▲/▲  |
| R/L 114.0011.22              | 2,2 | 5,3 | 9 | 13,5 | 1,1 | 9 | 4                | 14               | ▲/Δ  | ▲/▲  |      | ▲/▲  |
| R/L 114.0015.30              | 3,0 | 5,3 | 9 | 13,5 | 1,5 | 9 | 4                | 14               | ▲/▲  | ▲/▲  |      | ▲/▲  |
| R/L 114.0020.40              | 4,0 | 5,3 | 9 | 13,5 | 2,0 | 9 | 4                | 14               | ▲/Δ  | ▲/▲  |      |      |

▲ ab Lager / on stock Δ 4 Wochen / 4 weeks x auf Anfrage / upon request

● empfohlen / recommended

o bedingt einsetzbar / alternative recommendation

- nicht geeignet / not suitable

unbeschichtete HM-Sorten / uncoated grades

beschichtete HM-Sorten / coated grades

bestückt/Cermet / brazed/Cermet

Abmessungen in mm

Dimensions in mm

Ausführung R oder L angeben

State R or L version

Weitere Abmessungen auf Anfrage

Further sizes upon request

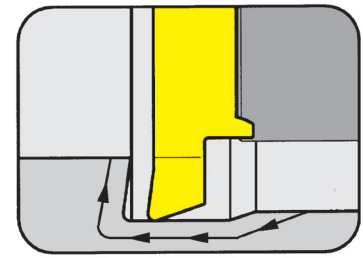
|   |   |   |   |   |
|---|---|---|---|---|
| P | ● | ● | ● | ● |
| M | ○ | ● | ● | ● |
| K | ○ | ● | ● | ● |
| N | - | ● | ● | ● |
| S | - | ● | ● | ● |
| H | - | - | - | - |

HM-Sorten  
Carbide grades

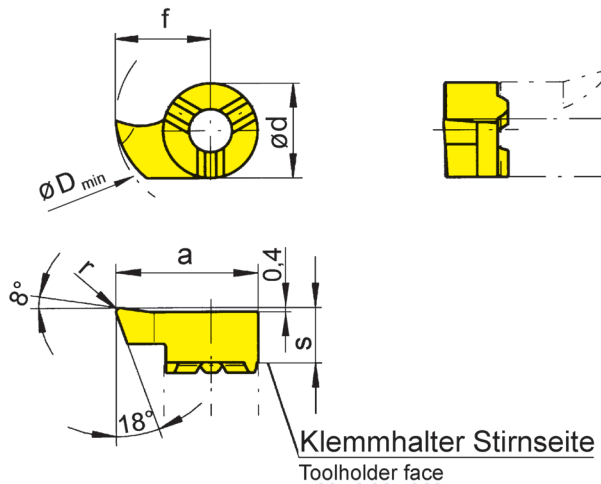
### Schneidplatte

#### Insert

# 114



|               |             |         |
|---------------|-------------|---------|
| Bohrungs-Ø ab | Bore Ø from | 13,8 mm |
|---------------|-------------|---------|



für Klemmhalter  
for Toolholder

Typ HC114  
Type RBA114  
H114.WF

R = rechts wie gezeichnet  
R = right hand version shown

L = links spiegelbildlich  
L = left hand version

| Bestellnummer<br>Part number                      | s   | f   | a    | r   | d | D <sub>min</sub> | MG12 | EG55 | TH35 | TI25 | TN35 |
|---|-----|-----|------|-----|---|------------------|------|------|------|------|------|
| <b>R/L114.1890.02</b>                             | 5,3 | 8,7 | 13,2 | 0,2 | 9 | 13,8             | ▲/▲  | ▲/▲  | ▲/▲  | ▲/▲  | ▲/▲  |
| ▲ ab Lager / on stock                             |     |     |      |     |   |                  | P    | ○    | ●    | ●    | ●    |
| ● empfohlen / recommended                         |     |     |      |     |   |                  | M    | ●    | ○    | ●    | ●    |
| ○ bedingt einsetzbar / alternative recommendation |     |     |      |     |   |                  | K    | ●    | ○    | ●    | ●    |
| - nicht geeignet / not suitable                   |     |     |      |     |   |                  | N    | ●    | -    | ●    | ●    |
| unbeschichtete HM-Sorten / uncoated grades        |     |     |      |     |   |                  | S    | ●    | -    | ●    | ●    |
| beschichtete HM-Sorten / coated grades            |     |     |      |     |   |                  | H    | -    | -    | -    | -    |
| bestückt/Cermet / brazed/Cermet                   |     |     |      |     |   |                  |      |      |      |      |      |

Abmessungen in mm  
Dimensions in mm

Ausführung R oder L angeben  
State R or L version

Die besondere Schneidengeometrie erlaubt das Ausdrehen von Bohrungen  $\geq \varnothing 13,8$  mm und das Kopieren von Freistichen gemäß DIN 509 Form E und F.

The modified geometry allows boring of bores  $\geq \varnothing 13,8$  mm and profiling of reliefs as per DIN 509 form E and F.

Weitere Abmessungen auf Anfrage  
Further sizes upon request

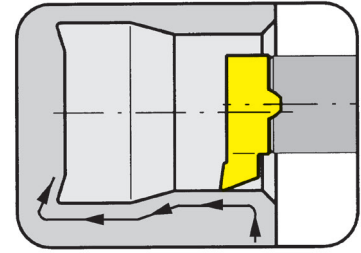
HM-Sorten  
Carbide grades



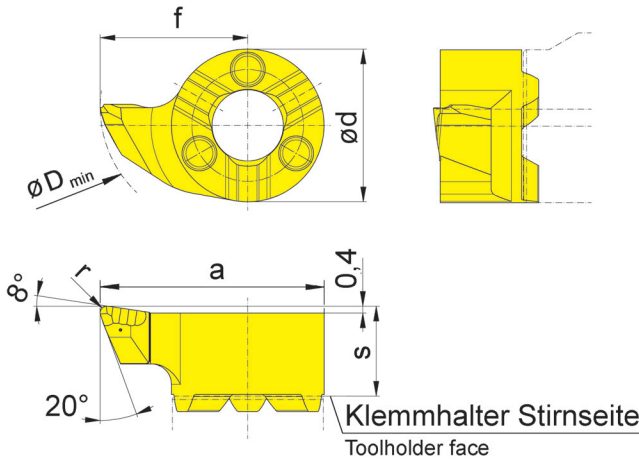
### Schneidplatte

Insert

# S114



|               |             |         |
|---------------|-------------|---------|
| Bohrungs-Ø ab | Bore Ø from | 13,8 mm |
|---------------|-------------|---------|



für Klemmhalter  
for Toolholder

Typ HC114  
Type RBA114  
H114.WF

Geometrie .R  
Geometry .R

R = rechts wie gezeichnet  
R = right hand version shown

L = links spiegelbildlich  
L = left hand version

| Bestellnummer<br>Part number | s   | f   | a    | r   | d | D <sub>min</sub> | EG55 | TH35 |
|------------------------------|-----|-----|------|-----|---|------------------|------|------|
| <b>R/LS114.1890.R2</b>       | 5,3 | 8,7 | 13,2 | 0,2 | 9 | 13,8             | ▲/▲  | ▲/▲  |
| <b>R/LS114.1890.R4</b>       | 5,3 | 8,7 | 13,2 | 0,4 | 9 | 13,8             | ▲/▲  | ▲/▲  |

- ▲ ab Lager / on stock Δ 4 Wochen / 4 weeks x auf Anfrage / upon request
- empfohlen / recommended
- o bedingt einsetzbar / alternative recommendation
- nicht geeignet / not suitable
- unbeschichtete HM-Sorten / uncoated grades
- beschichtete HM-Sorten / coated grades
- bestückt/Cermet / brazed/Cermet

|   |   |   |
|---|---|---|
| P | • | • |
| M | o | • |
| K | o | • |
| N | - | • |
| S | - | • |
| H | - | - |

HM-Sorten  
Carbide grades

Abmessungen in mm  
Dimensions in mm

Ausführung R oder L angeben  
State R or L version

Die besondere Schneidengeometrie erlaubt das Ausdrehen von Bohrungen ≥ Ø 13,8 mm und das Kopieren von Freistichen gemäß DIN 509 Form E und F.

The modified geometry allows boring of bores ≥ Ø 13,8 mm and profiling of reliefs as per DIN 509 form E and F.

Weitere Abmessungen auf Anfrage  
Further sizes upon request

# Rückwärtsdrehen (innen)

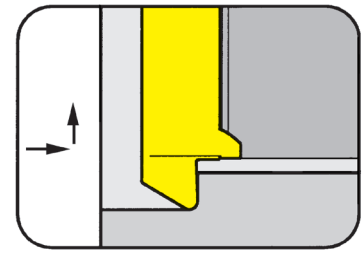
## Backboring (internal)



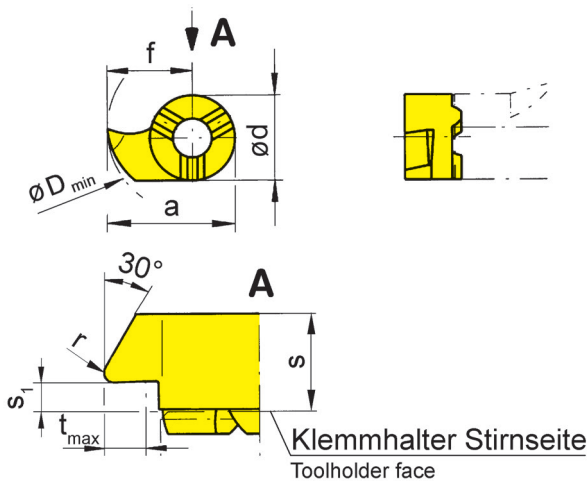
### Schneidplatte

#### Insert

# 114



|                                  |  |                   |
|----------------------------------|--|-------------------|
| Bohrungs-Ø ab<br>Profiltiefe bis | Bore Ø from<br>Depth of undercut up to | 13,8 mm<br>3,5 mm |
|----------------------------------|--|-------------------|



für Klemmhalter  
for Toolholder

Typ HC114  
Type RBA114  
H114.WF

R = rechts wie gezeichnet  
R = right hand version shown

L = links spiegelbildlich  
L = left hand version

| Bestellnummer<br>Part number | s   | f   | r   | s <sub>1</sub> | d | t <sub>max</sub> | D <sub>min</sub> | EG55 | TH35 | TN35 |
|------------------------------|-----|-----|-----|----------------|---|------------------|------------------|------|------|------|
| <b>R/L114.3090.02</b>        | 5,5 | 8,7 | 0,2 | 2,4            | 9 | 3,5              | 13,8             | ▲/▲  | ▲/▲  | ▲/▲  |

▲ ab Lager / on stock Δ 4 Wochen / 4 weeks x auf Anfrage / upon request

● empfohlen / recommended

o bedingt einsetzbar / alternative recommendation

- nicht geeignet / not suitable

□ unbeschichtete HM-Sorten / uncoated grades

■ beschichtete HM-Sorten / coated grades

■ bestückt/Cermet / brazed/Cermet

Abmessungen in mm

Dimensions in mm

Ausführung R oder L angeben

State R or L version

Weitere Abmessungen auf Anfrage

Further sizes upon request

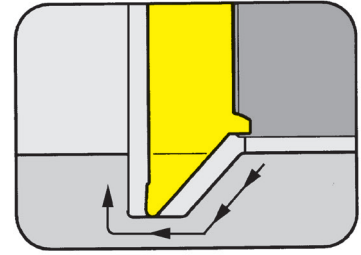
|   |   |   |   |
|---|---|---|---|
| P | ● | ● | ● |
| M | o | ● | ● |
| K | o | ● | ● |
| N | - | ● | ● |
| S | - | ● | ● |
| H | - | - | - |

HM-Sorten  
Carbide grades

### Schneidplatte

Insert

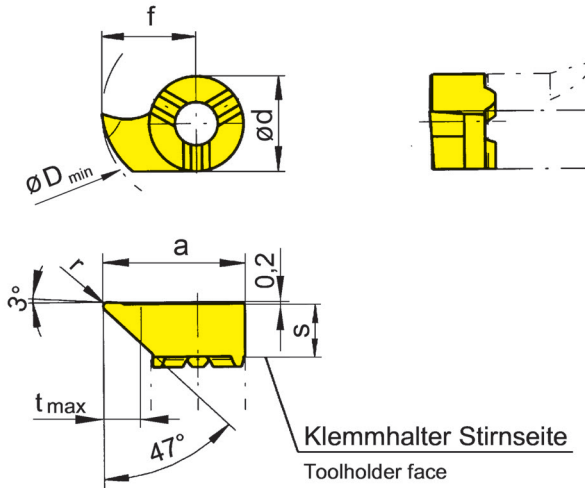
# 114



|                                  |  |                 |
|----------------------------------|--|-----------------|
| Bohrungs-Ø ab<br>Profiltiefe bis | Bore Ø from<br>Depth of undercut up to | 13,8 mm<br>5 mm |
|----------------------------------|--|-----------------|

für Klemmhalter  
for Toolholder

Typ HC114  
Type RBA114  
H114.WF



R = rechts wie gezeichnet  
R = right hand version shown

L = links spiegelbildlich  
L = left hand version

| Bestellnummer<br>Part number | s   | f    | a    | r   | d | t <sub>max</sub> | D <sub>min</sub> | EG55 | TH35 | TI25 | TN35 |
|------------------------------|-----|------|------|-----|---|------------------|------------------|------|------|------|------|
| R/L114.4710.02               | 5,3 | 11,0 | 15,5 | 0,2 | 9 | 5                | 16,0             | ▲/▲  | ▲/▲  |      | ▲/▲  |
| R/L114.4787.02               | 5,3 | 8,7  | 13,2 | 0,2 | 9 | 3                | 13,8             | ▲/▲  | ▲/▲  | Δ/x  | ▲/▲  |
| R/L114.4787.04               | 5,3 | 8,7  | 13,2 | 0,4 | 9 | 3                | 13,8             | ▲/▲  | ▲/▲  |      |      |
|                              |     |      |      |     |   |                  |                  | P    | •    | •    | •    |
|                              |     |      |      |     |   |                  |                  | M    | o    | •    | •    |
|                              |     |      |      |     |   |                  |                  | K    | o    | •    | •    |
|                              |     |      |      |     |   |                  |                  | N    | -    | •    | •    |
|                              |     |      |      |     |   |                  |                  | S    | -    | •    | •    |
|                              |     |      |      |     |   |                  |                  | H    | -    | -    | -    |

▲ ab Lager / on stock Δ 4 Wochen / 4 weeks x auf Anfrage / upon request  
 ● empfohlen / recommended  
 o bedingt einsetzbar / alternative recommendation  
 - nicht geeignet / not suitable  
 □ unbeschichtete HM-Sorten / uncoated grades  
 ■ beschichtete HM-Sorten / coated grades  
 ■ bestückt/Cermet / brazed/Cermet

HM-Sorten  
Carbide grades

Abmessungen in mm  
Dimensions in mm

Ausführung R oder L angeben  
State R or L version

Die besondere Schneidengeometrie erlaubt das Ausdrehen von Bohrungen ≥ Ø 13,8 mm und das Kopieren von Freistichen gemäß DIN 509 Form E und F.

The modified geometry allows boring of bores ≥ Ø 13,8 mm and profiling of reliefs as per DIN 509 form E and F.

Weitere Abmessungen auf Anfrage  
Further sizes upon request

# Vorstechen und Fasen (innen)

## Pregrooving and chamfering (internal)



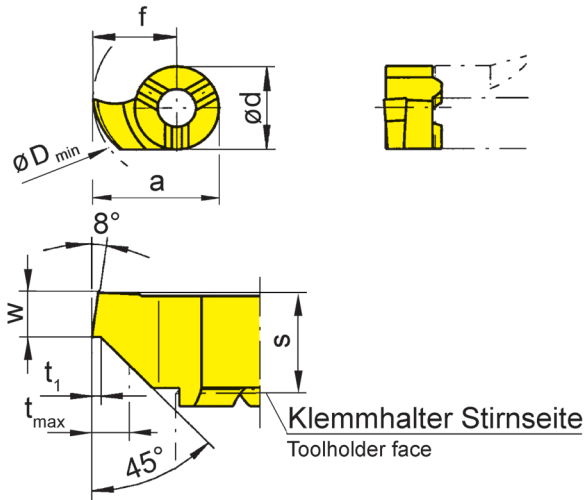
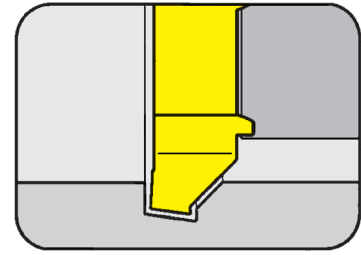
**B**

### Schneidplatte

Insert

# 114

|               |             |       |
|---------------|-------------|-------|
| Bohrungs-Ø ab | Bore Ø from | 14 mm |
|---------------|-------------|-------|



für Klemmhalter  
for Toolholder

Typ HC114  
Type RBA114  
H114.WF

R = rechts wie gezeichnet  
R = right hand version shown

L = links spiegelbildlich  
L = left hand version

| Bestellnummer<br>Part number | w   | s   | f | a    | d | t <sub>max</sub> | t <sub>1</sub> | D <sub>min</sub> |  | MG12 | EG55 | Ti25 | TN35 |
|------------------------------|-----|-----|---|------|---|------------------|----------------|------------------|--|------|------|------|------|
| <b>R/L114.0815.45</b>        | 1,5 | 5,3 | 9 | 13,5 | 9 | 1,5              | 0,2            | 14               |  | ▲/Δ  | ▲/▲  | ▲/▲  | Δ/x  |

▲ ab Lager / on stock Δ 4 Wochen / 4 weeks x auf Anfrage / upon request

● empfohlen / recommended

o bedingt einsetzbar / alternative recommendation

- nicht geeignet / not suitable

■ unbeschichtete HM-Sorten / uncoated grades

■ beschichtete HM-Sorten / coated grades

■ bestückt/Cermet / brazed/Cermet

|   |   |   |   |   |
|---|---|---|---|---|
| P | o | ● | ● | ● |
| M | ● | o | ● | ● |
| K | ● | o | ● | ● |
| N | ● | - | ● | ● |
| S | ● | - | ● | ● |
| H | - | - | - | - |

HM-Sorten  
Carbide grades

Abmessungen in mm

Dimensions in mm

Ausführung R oder L angeben

State R or L version

Weitere Abmessungen auf Anfrage

Further sizes upon request

# Gewindedrehen (innen) Teilprofil

## Threading (internal) Partial profile

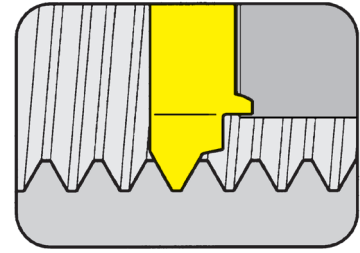


B

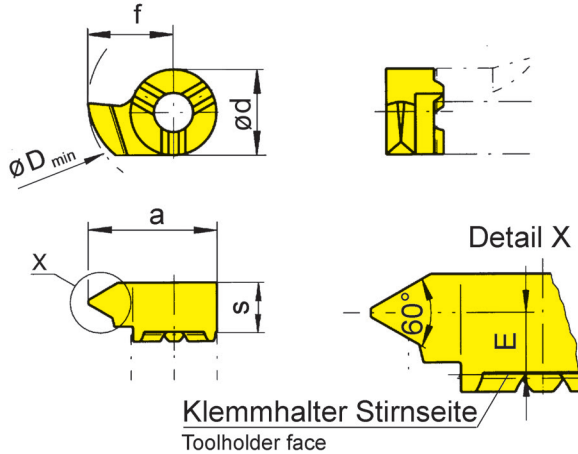
### Schneidplatte

Insert

# 114



|                        |                   |                   |
|------------------------|-------------------|-------------------|
| Bohrungs-Ø ab Steigung | Bore Ø from Pitch | 14 mm<br>2-2,5 mm |
|------------------------|-------------------|-------------------|



für Klemmhalter  
for Toolholder

Typ HC114  
Type RBA114  
H114.WF

R = rechts wie gezeichnet  
R = right hand version shown

L = links spiegelbildlich  
L = left hand version

Metrisches ISO Gewinde  
Metric ISO thread

| Bestellnummer<br>Part number | P   | E   | f | a    | d | s   | D <sub>min</sub> | HM-Sorten |      |      |
|------------------------------|-----|-----|---|------|---|-----|------------------|-----------|------|------|
|                              |     |     |   |      |   |     |                  | EG55      | TH35 | TN35 |
| R/L 114.1020.01              | 2,0 | 4,2 | 9 | 13,5 | 9 | 5,5 | 14               | ▲/▲       | ▲/▲  | ▲/▲  |
| R/L 114.1325.01              | 2,5 | 4,2 | 9 | 13,5 | 9 | 5,5 | 14               | ▲/▲       | ▲/▲  | ▲/▲  |

- ▲ ab Lager / on stock Δ 4 Wochen / 4 weeks x auf Anfrage / upon request
- empfohlen / recommended
- o bedingt einsetzbar / alternative recommendation
- nicht geeignet / not suitable
- unbeschichtete HM-Sorten / uncoated grades
- beschichtete HM-Sorten / coated grades
- bestückt/Cermet / brazed/Cermet

Abmessungen in mm  
Dimensions in mm

Ausführung R oder L angeben  
State R or L version

Weitere Abmessungen auf Anfrage  
Further sizes upon request

|   | EG55 | TH35 | TN35 |
|---|------|------|------|
| P | ●    | ●    | ●    |
| M | ○    | ●    | ●    |
| K | ○    | ●    | ●    |
| N | -    | ●    | ●    |
| S | -    | ●    | ●    |
| H | -    | -    | -    |

HM-Sorten  
Carbide grades

# Gewindedrehen (innen) Teilprofil

## Threading (internal) Partial profile

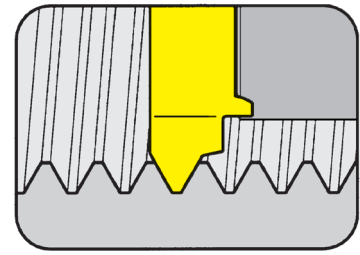


**B**

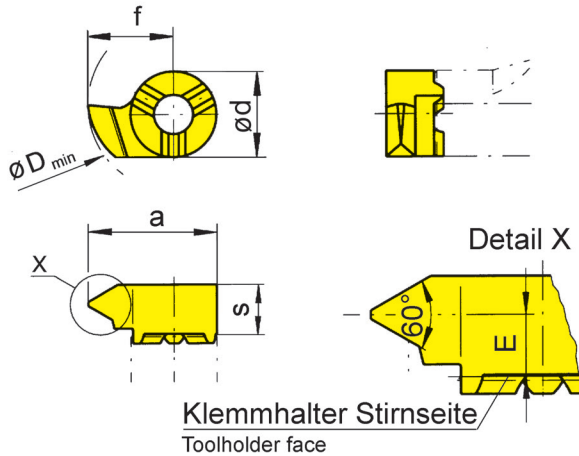
### Schneidplatte

Insert

# 114



|                        |                   |                      |
|------------------------|-------------------|----------------------|
| Bohrungs-Ø ab Steigung | Bore Ø from Pitch | 14 mm<br>0,5-1,75 mm |
|------------------------|-------------------|----------------------|



für Klemmhalter  
for Toolholder

Typ HC114  
Type RBA114  
H114.WF

R = rechts wie gezeichnet  
R = right hand version shown

L = links spiegelbildlich  
L = left hand version

Metrisches ISO Gewinde  
Metric ISO thread

| Bestellnummer<br>Part number | P   | P <sub>max</sub> | E   | f | a    | d | s   | D <sub>min</sub> | EG55 | TH35 | TN35 |   |
|------------------------------|-----|------------------|-----|---|------|---|-----|------------------|------|------|------|---|
| <b>R/L114.0205.01</b>        | 0,5 | 0,75             | 4,8 | 9 | 13,5 | 9 | 5,5 | 14               | ▲/Δ  | Δ/Δ  | ▲/Δ  |   |
| <b>R/L114.0510.01</b>        | 1,0 | 1,25             | 4,7 | 9 | 13,5 | 9 | 5,5 | 14               | ▲/Δ  | ▲/Δ  | ▲/▲  |   |
| <b>R/L114.0815.01</b>        | 1,5 | 1,75             | 4,5 | 9 | 13,5 | 9 | 5,5 | 14               | ▲/▲  | ▲/▲  | ▲/▲  |   |
|                              |     |                  |     |   |      |   |     |                  | P    | •    | •    | • |
|                              |     |                  |     |   |      |   |     |                  | M    | ○    | •    | • |
|                              |     |                  |     |   |      |   |     |                  | K    | ○    | •    | • |
|                              |     |                  |     |   |      |   |     |                  | N    | -    | •    | • |
|                              |     |                  |     |   |      |   |     |                  | S    | -    | •    | • |
|                              |     |                  |     |   |      |   |     |                  | H    | -    | -    | - |

▲ ab Lager / on stock Δ 4 Wochen / 4 weeks x auf Anfrage / upon request

● empfohlen / recommended

○ bedingt einsetzbar / alternative recommendation

- nicht geeignet / not suitable

■ unbeschichtete HM-Sorten / uncoated grades

■ beschichtete HM-Sorten / coated grades

■ bestückt/Cermet / brazed/Cermet

Abmessungen in mm

Dimensions in mm

Ausführung R oder L angeben

State R or L version

Weitere Abmessungen auf Anfrage

Further sizes upon request

HM-Sorten  
Carbide grades

# Gewindedrehen (innen) Vollprofil

## Threading (internal) Full profile

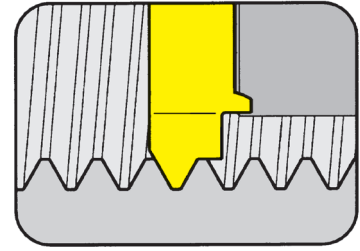


B

### Schneidplatte

Insert

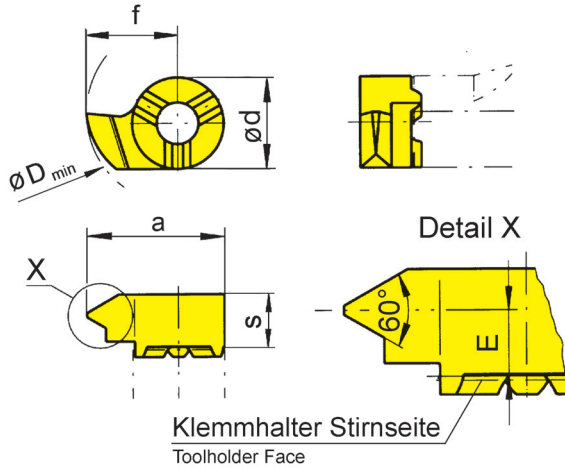
# 114



Bohrungs-Ø ab Steigung

Bore Ø from Pitch

14 mm  
2-2,5 mm



für Klemmhalter  
for Toolholder

Typ HC114  
Type RBA114  
H114.WF

R = rechts wie gezeichnet  
R = right hand version shown

L = links spiegelbildlich  
L = left hand version

Metrisches ISO Gewinde  
Metric ISO thread

| Bestellnummer<br>Part number | P   | E   | f | a    | d | s   | D <sub>min</sub> | EG55 | TN35 |
|------------------------------|-----|-----|---|------|---|-----|------------------|------|------|
| R/L114.1020.02               | 2,0 | 4,2 | 9 | 13,5 | 9 | 5,5 | 14               | Δ/▲  | ▲/▲  |
| R/L114.1325.02               | 2,5 | 4,2 | 9 | 13,5 | 9 | 5,5 | 14               | ▲/Δ  | ▲/Δ  |

- ▲ ab Lager / on stock Δ 4 Wochen / 4 weeks x auf Anfrage / upon request
- empfohlen / recommended
- o bedingt einsetzbar / alternative recommendation
- nicht geeignet / not suitable
- unbeschichtete HM-Sorten / uncoated grades
- beschichtete HM-Sorten / coated grades
- bestückt/Cermet / brazed/Cermet

Abmessungen in mm  
Dimensions in mm

Ausführung R oder L angeben  
State R or L version

Weitere Abmessungen auf Anfrage  
Further sizes upon request

|   | EG55 | TN35 |
|---|------|------|
| P | ●    | ●    |
| M | o    | ●    |
| K | o    | ●    |
| N | -    | ●    |
| S | -    | ●    |
| H | -    | -    |

HM-Sorten  
Carbide grades

# Gewindedrehen (innen) Vollprofil

## Threading (internal) Full profile



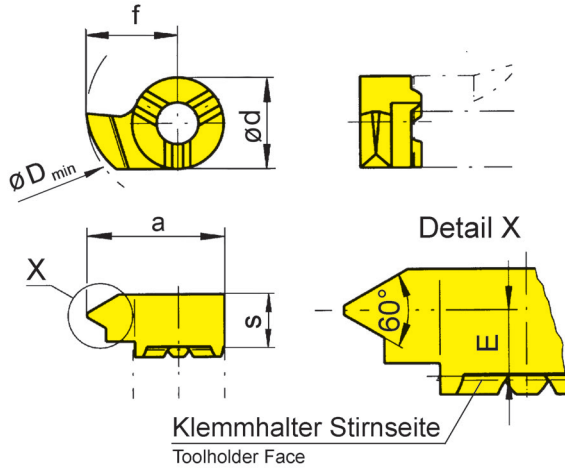
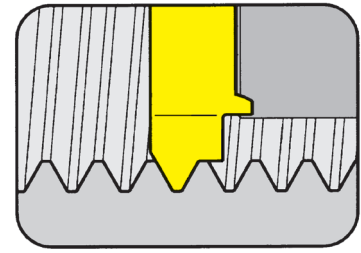
**B**

### Schneidplatte

Insert

# 114

|                        |                   |                   |
|------------------------|-------------------|-------------------|
| Bohrungs-Ø ab Steigung | Bore Ø from Pitch | 14 mm<br>1-1,5 mm |
|------------------------|-------------------|-------------------|



für Klemmhalter  
for Toolholder

Typ HC114  
Type RBA114  
H114.WF

Metrisches ISO Gewinde  
Metric ISO thread

R = rechts wie gezeichnet  
R = right hand version shown

L = links spiegelbildlich  
L = left hand version

| Bestellnummer<br>Part number | P   | E   | f | a    | d | s   | D <sub>min</sub> | EG55 | TN35 |
|------------------------------|-----|-----|---|------|---|-----|------------------|------|------|
| <b>R/L114.0510.02</b>        | 1,0 | 4,7 | 9 | 13,5 | 9 | 5,5 | 14               | ▲/▲  | ▲/▲  |
| <b>R/L114.0815.02</b>        | 1,5 | 4,5 | 9 | 13,5 | 9 | 5,5 | 14               | ▲/▲  | ▲/▲  |

- ▲ ab Lager / on stock Δ 4 Wochen / 4 weeks x auf Anfrage / upon request
- empfohlen / recommended
- o bedingt einsetzbar / alternative recommendation
- nicht geeignet / not suitable
- unbeschichtete HM-Sorten / uncoated grades
- beschichtete HM-Sorten / coated grades
- bestückt/Cermet / brazed/Cermet

|   |   |   |
|---|---|---|
| P | ● | ● |
| M | ○ | ● |
| K | ○ | ● |
| N | - | ● |
| S | - | ● |
| H | - | - |

HM-Sorten  
Carbide grades

Abmessungen in mm  
Dimensions in mm

Ausführung R oder L angeben  
State R or L version

Weitere Abmessungen auf Anfrage  
Further sizes upon request



# Gewindedrehen (innen) Teilprofil

## Threading (internal) Partial profile

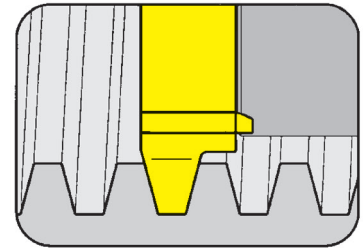


B

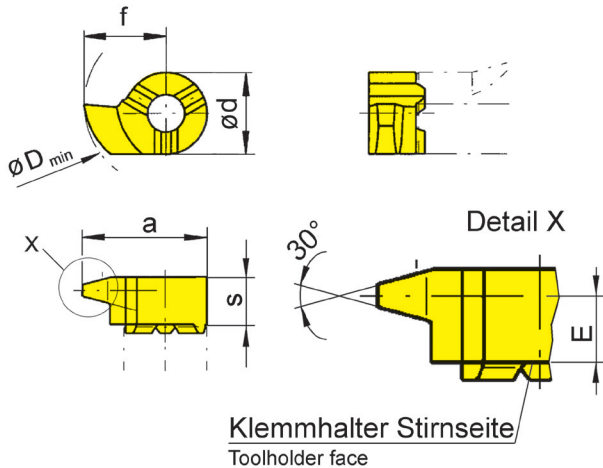
### Schneidplatte

#### Insert

# 114



|                        |                   |                 |
|------------------------|-------------------|-----------------|
| Bohrungs-Ø ab Steigung | Bore Ø from Pitch | 14 mm<br>3-5 mm |
|------------------------|-------------------|-----------------|



für Klemmhalter  
for Toolholder

Typ HC114  
Type RBA114  
H114.WF

R = rechts wie gezeichnet  
R = right hand version shown

L = links spiegelbildlich  
L = left hand version

Metrisches ISO  
Trapezgewinde DIN 103  
Metric ISO trapezoidal thread  
DIN 103

| Bestellnummer<br>Part number | P | E    | f | a    | d | s   | D <sub>min</sub> | EG55 | TN35 |
|------------------------------|---|------|---|------|---|-----|------------------|------|------|
| <b>R114.1730.01</b>          | 3 | 4,30 | 9 | 13,5 | 9 | 5,5 | 14               | ▲    | ▲    |
| <b>R/L114.2240.01</b>        | 4 | 4,00 | 9 | 13,5 | 9 | 5,5 | 14               | ▲/▲  | ▲/▲  |
| <b>R/L114.2750.01</b>        | 5 | 3,55 | 9 | 13,5 | 9 | 5,5 | 14               | ▲/Δ  | ▲/▲  |

▲ ab Lager / on stock Δ 4 Wochen / 4 weeks x auf Anfrage / upon request

● empfohlen / recommended

o bedingt einsetzbar / alternative recommendation

- nicht geeignet / not suitable

■ unbeschichtete HM-Sorten / uncoated grades

■ beschichtete HM-Sorten / coated grades

■ bestückt/Cermet / brazed/Cermet

Abmessungen in mm

Dimensions in mm

Ausführung R oder L angeben

State R or L version

Weitere Abmessungen auf Anfrage

Further sizes upon request

|   | EG55 | TN35 |
|---|------|------|
| P | ●    | ●    |
| M | ○    | ●    |
| K | ○    | ●    |
| N | -    | ●    |
| S | -    | ●    |
| H | -    | -    |

HM-Sorten  
Carbide grades

# Axialeinstechen

## Face Grooving

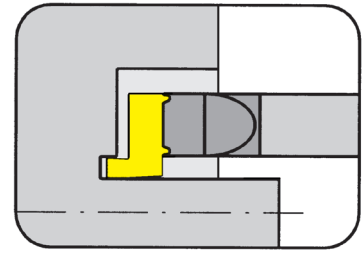


**B**

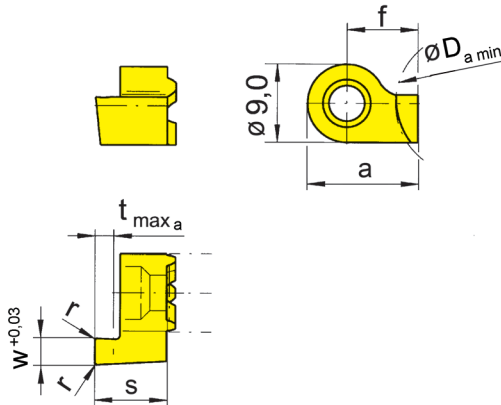
### Schneidplatte

#### Insert

# 114



|                |                       |          |
|----------------|-----------------------|----------|
| Nutaußen-Ø ab  | from outer groove Ø   | 12 mm    |
| Stechtiefe bis | Depth of groove up to | 6 mm     |
| Stechbreite    | Width of groove       | 0,5-3 mm |



für Klemhalter  
for Toolholder

Typ HC114  
Type RBA114  
H114.WF

Bearbeitung **HINTER**  
der Drehmitte!  
Machining **BEHIND**  
centre line

R = rechts wie gezeichnet  
R = right hand version shown

L = links spiegelbildlich  
L = left hand version

| Bestellnummer<br>Part number | w   | s    | f   | a  | r   | t <sub>maxa</sub> | D <sub>amin</sub> | EG55 | TN35 |
|------------------------------|-----|------|-----|----|-----|-------------------|-------------------|------|------|
| <b>R/L 114.1205.00</b>       | 0,5 | 8,3  | 7,5 | 12 | -   | 1,0               | 12                | ▲/▲  | ▲/▲  |
| <b>R/L 114.1210.00</b>       | 1,0 | 8,3  | 7,5 | 12 | -   | 1,5               | 12                | ▲/▲  | ▲/▲  |
| <b>R/L 114.1215.00</b>       | 1,5 | 8,3  | 7,5 | 12 | 0,2 | 2,5               | 12                | ▲/▲  | ▲/▲  |
| <b>R/L 114.1220.00</b>       | 2,0 | 8,3  | 7,5 | 12 | 0,2 | 3,0               | 12                | ▲/▲  | ▲/▲  |
| <b>R/L 114.1225.00</b>       | 2,5 | 8,3  | 7,5 | 12 | 0,2 | 3,0               | 12                | ▲/▲  | ▲/▲  |
| <b>R/L 114.1230.00</b>       | 3,0 | 8,3  | 7,5 | 12 | 0,2 | 3,0               | 12                | ▲/▲  | ▲/▲  |
| <b>R/L 114.1220.5.00</b>     | 2,0 | 10,8 | 7,5 | 12 | 0,2 | 5,0               | 12                | ▲/▲  | ▲/▲  |
| <b>R/L 114.1225.5.00</b>     | 2,5 | 10,8 | 7,5 | 12 | 0,2 | 5,0               | 12                | ▲/▲  | ▲/▲  |
| <b>R/L 114.1230.6.00</b>     | 3,0 | 11,8 | 7,5 | 12 | 0,2 | 6,0               | 12                | ▲/▲  | ▲/▲  |

▲ ab Lager / on stock Δ 4 Wochen / 4 weeks x auf Anfrage / upon request

● empfohlen / recommended

o bedingt einsetzbar / alternative recommendation

- nicht geeignet / not suitable

■ unbeschichtete HM-Sorten / uncoated grades

■ beschichtete HM-Sorten / coated grades

■ bestückt/Cermet / brazed/Cermet

Ausführung R oder L angeben

State R or L version

Abmessungen in mm

Dimensions in mm

HM-Sorten

Carbide grades

Weitere Abmessungen auf Anfrage

Further sizes upon request

#### Hinweis:

Ausführung R = Spindel linksdrehend! Bei Verwendung der Axialstechplatte Typ 114 mit Klemhalter Typ B114 verlängern sich die Haltermaße I<sub>1</sub> und I<sub>2</sub> um 3,0 / 5,5 oder 6,5 mm.

#### Note:

R = rotation anti-clockwise! Using the face grooving insert type 114 on toolholder type B114 the size I<sub>1</sub> and I<sub>2</sub> will be enlarged by 3,0 / 5,5 or 6,5 mm.

# Axialeinstechen

## Face Grooving

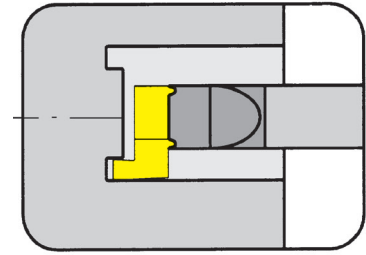


B

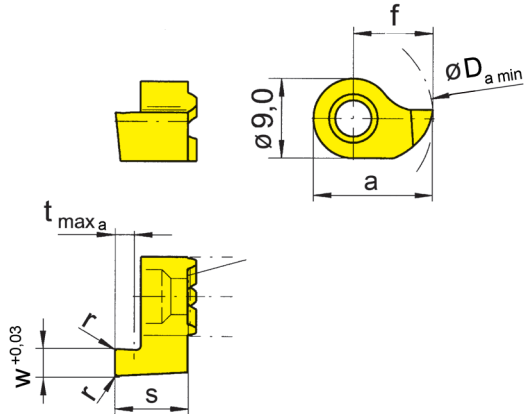
### Schneidplatte

### Insert

# 114



|                |                       |        |
|----------------|-----------------------|--------|
| Nutaußen-Ø ab  | from outer groove Ø   | 14 mm  |
| Stechtiefe bis | Depth of groove up to | 6 mm   |
| Stechbreite    | Width of groove       | 1-3 mm |



für Klemhalter  
for Toolholder

Typ HC114  
Type RBA114  
H114.WF

R = rechts wie gezeichnet  
R = right hand version shown

L = links spiegelbildlich  
L = left hand version

Bearbeitung **VOR**  
der Drehmitte!  
Machining **IN-FRONT**  
of centre line

| Bestellnummer<br>Part number | w   | s    | f | a    | r   | t <sub>maxa</sub> | D <sub>amin</sub> | MG12 | EG55 | TF45 | TN35 |
|------------------------------|-----|------|---|------|-----|-------------------|-------------------|------|------|------|------|
| R/L 114.1410.00              | 1,0 | 8,3  | 9 | 13,5 | -   | 1,5               | 14                | Δ/Δ  | ▲/▲  |      | ▲/▲  |
| R/L 114.1415.00              | 1,5 | 8,3  | 9 | 13,5 | 0,2 | 2,5               | 14                |      | ▲/▲  |      | ▲/▲  |
| R/L 114.1420.00              | 2,0 | 8,3  | 9 | 13,5 | 0,2 | 3,0               | 14                |      | ▲/▲  | x/x  | ▲/▲  |
| R/L 114.1425.00              | 2,5 | 8,3  | 9 | 13,5 | 0,2 | 3,0               | 14                |      | ▲/▲  |      | ▲/▲  |
| R/L 114.1430.00              | 3,0 | 8,3  | 9 | 13,5 | 0,2 | 3,0               | 14                | ▲/Δ  | ▲/▲  |      | ▲/▲  |
| R/L 114.1420.5.00            | 2,0 | 10,8 | 9 | 13,5 | 0,2 | 5,0               | 14                |      | ▲/▲  |      | ▲/▲  |
| R/L 114.1425.5.00            | 2,5 | 10,8 | 9 | 13,5 | 0,2 | 5,0               | 14                |      | ▲/▲  |      | ▲/▲  |
| R/L 114.1430.6.00            | 3,0 | 11,8 | 9 | 13,5 | 0,2 | 6,0               | 14                |      | ▲/▲  |      | ▲/▲  |

- ▲ ab Lager / on stock Δ 4 Wochen / 4 weeks x auf Anfrage / upon request
- empfohlen / recommended
- o bedingt einsetzbar / alternative recommendation
- nicht geeignet / not suitable
- unbeschichtete HM-Sorten / uncoated grades
- beschichtete HM-Sorten / coated grades
- bestückt/Cermet / brazed/Cermet

|   |   |   |   |   |
|---|---|---|---|---|
| P | ○ | ● | ● | ● |
| M | ● | ○ | ● | ● |
| K | ● | ○ | ● | ● |
| N | ● | - | ● | ● |
| S | ● | - | ● | ● |
| H | - | - | - | - |

Ausführung R oder L angeben  
State R or L version

Abmessungen in mm  
Dimensions in mm

HM-Sorten  
Carbide grades

Weitere Abmessungen auf Anfrage  
Further sizes upon request

#### Hinweis:

Ausführung R = Spindel rechtsdrehend! Bei Verwendung der Axialstechplatte Typ 114 mit Klemhalter Typ B114 verlängern sich die Haltermaße  $l_1$  und  $l_2$  um 3,0 / 5,5 oder 6,5 mm.

#### Note:

R = rotation clockwise! Using the face grooving insert type 114 on toolholder type B114 the size  $l_1$  and  $l_2$  will be enlarged by 3,0 / 5,5 or 6,5 mm.

# Axialeinstechen

## Face Grooving

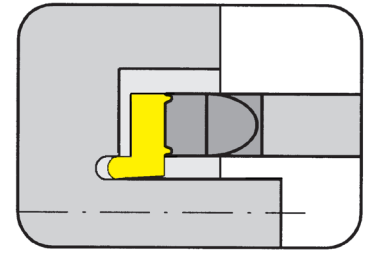


**B**

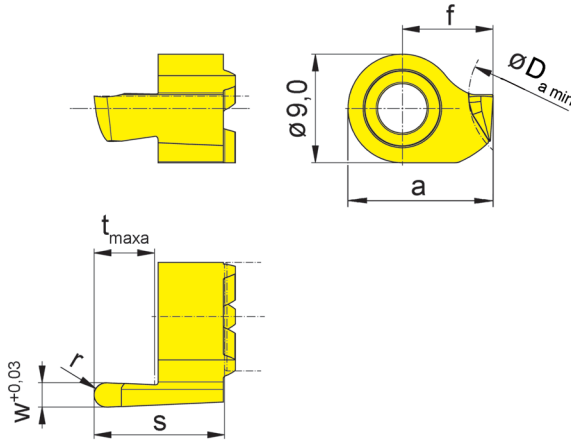
### Schneidplatte

#### Insert

# 114



|                |                       |        |
|----------------|-----------------------|--------|
| Nutaußen-Ø ab  | from outer groove Ø   | 12 mm  |
| Stechtiefe bis | Depth of groove up to | 6 mm   |
| Stechbreite    | Width of groove       | 2-3 mm |



für Klemmhalter  
for Toolholder

Typ HC114  
Type RBA114  
H114.WF

Vollradius Bearbeitung  
**HINTER** der Drehmitte!  
Full radius Machining  
**BEHIND** centre line

R = rechts wie gezeichnet  
R = right hand version shown

L = links spiegelbildlich  
L = left hand version

| Bestellnummer<br>Part number | w   | s    | f   | a  | r    | t <sub>max</sub> | D <sub>min</sub> | EG55 | TN35 |
|------------------------------|-----|------|-----|----|------|------------------|------------------|------|------|
| <b>R/L 114.1220.5.10</b>     | 2,0 | 10,8 | 7,5 | 12 | 1,00 | 5                | 12               | ▲/▲  | ▲/▲  |
| <b>R/L 114.1225.5.12</b>     | 2,5 | 10,8 | 7,5 | 12 | 1,25 | 5                | 12               | ▲/▲  | ▲/▲  |
| <b>R/L 114.1230.6.15</b>     | 3,0 | 11,8 | 7,5 | 12 | 1,50 | 6                | 12               | ▲/▲  | ▲/▲  |
|                              |     |      |     |    |      |                  |                  | P    | •    |
|                              |     |      |     |    |      |                  |                  | M    | ○    |
|                              |     |      |     |    |      |                  |                  | K    | ○    |
|                              |     |      |     |    |      |                  |                  | N    | -    |
|                              |     |      |     |    |      |                  |                  | S    | -    |
|                              |     |      |     |    |      |                  |                  | H    | -    |

▲ ab Lager / on stock Δ 4 Wochen / 4 weeks x auf Anfrage / upon request

● empfohlen / recommended

○ bedingt einsetzbar / alternative recommendation

- nicht geeignet / not suitable

□ unbeschichtete HM-Sorten / uncoated grades

■ beschichtete HM-Sorten / coated grades

■ bestückt/Cermet / brazed/Cermet

Abmessungen in mm

Dimensions in mm

Ausführung R oder L angeben

State R or L version

#### Hinweis:

Ausführung R = Spindel linksdrehend! Bei Verwendung der Axialstechplatte Typ 114 mit Klemmhalter Typ B114 verlängern sich die Haltermaße I<sub>1</sub> und I<sub>2</sub> um 5,5 oder 6,5 mm.

#### Note:

R = rotation anti-clockwise! Using the face grooving insert type 114 on toolholder type B114 the size I<sub>1</sub> and I<sub>2</sub> will be enlarged by 5,5 mm or 6,5 mm.

Weitere Abmessungen auf Anfrage

Further sizes upon request

HM-Sorten  
Carbide grades

# Axialeinstechen

## Face Grooving

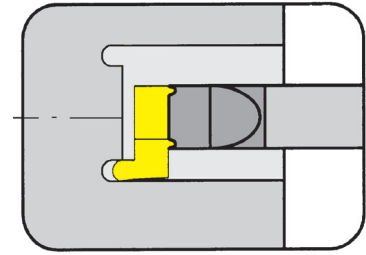


B

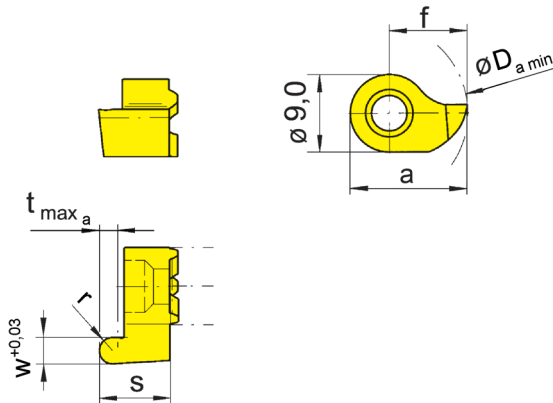
### Schneidplatte

#### Insert

# 114



|                |                       |        |
|----------------|-----------------------|--------|
| Nutaußen-Ø ab  | from outer groove Ø   | 14 mm  |
| Stechtiefe bis | Depth of groove up to | 3 mm   |
| Stechbreite    | Width of groove       | 1-3 mm |



für Klemhalter  
for Toolholder

Typ HC114  
Type RBA114  
H114.WF

R = rechts wie gezeichnet  
R = right hand version shown

L = links spiegelbildlich  
L = left hand version

Vollradius Bearbeitung  
**VOR** der Drehmitte!  
Full radius Machining  
**IN-FRONT** of centre line

| Bestellnummer<br>Part number | w   | s   | f | a    | r    | t <sub>max a</sub> | D <sub>min</sub> | EG55 | TN35 |
|------------------------------|-----|-----|---|------|------|--------------------|------------------|------|------|
| R/L 114.1410.05              | 1,0 | 8,3 | 9 | 13,5 | 0,50 | 1,5                | 14               | ▲/▲  | ▲/▲  |
| R/L 114.1416.08              | 1,6 | 8,3 | 9 | 13,5 | 0,80 | 2,5                | 14               | ▲/▲  | ▲/▲  |
| R/L 114.1420.10              | 2,0 | 8,3 | 9 | 13,5 | 1,00 | 3,0                | 14               | ▲/▲  | ▲/▲  |
| R/L 114.1425.12              | 2,5 | 8,3 | 9 | 13,5 | 1,25 | 3,0                | 14               | ▲/▲  | ▲/▲  |
| R/L 114.1430.15              | 3,0 | 8,3 | 9 | 13,5 | 1,50 | 3,0                | 14               | ▲/▲  | ▲/▲  |

▲ ab Lager / on stock Δ 4 Wochen / 4 weeks x auf Anfrage / upon request

● empfohlen / recommended

o bedingt einsetzbar / alternative recommendation

- nicht geeignet / not suitable

■ unbeschichtete HM-Sorten / uncoated grades

■ beschichtete HM-Sorten / coated grades

■ bestückt/Cermet / brazed/Cermet

Abmessungen in mm

Dimensions in mm

Ausführung R oder L angeben

State R or L version

#### Hinweis:

Ausführung R = Spindel rechtsdrehend! Bei Verwendung der Axialstechplatte Typ 114 mit Klemhalter Typ B114 verlängern sich die Haltermaße I<sub>1</sub> und I<sub>2</sub> um 3,0 mm.

#### Note:

R = rotation clockwise! Using the face grooving insert type 114 on toolholder type B114 the size I<sub>1</sub> and I<sub>2</sub> will be enlarged by 3,0 mm.

Weitere Abmessungen auf Anfrage

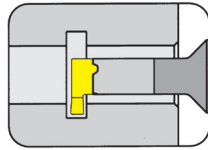
Further sizes upon request

|   |   |   |
|---|---|---|
| P | ● | ● |
| M | ○ | ● |
| K | ○ | ● |
| N | - | ● |
| S | - | ● |
| H | - | - |

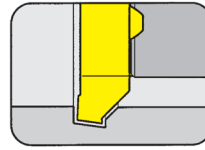
HM-Sorten  
Carbide grades



Klemmhalter  
Toolholder  
B116

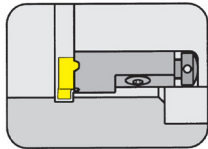


Seite/Page  
B129-B130

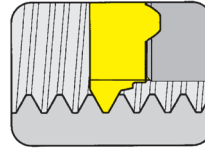


Seite/Page  
B141

Kurzklemmhalter  
Cartridge  
145

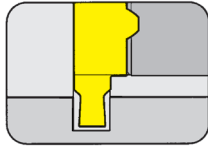


Seite/Page  
B131

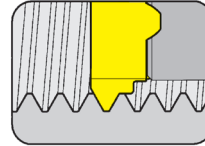


Seite/Page  
B142-B143

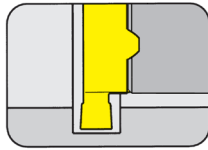
Schneidplatte  
Insert  
116/S116



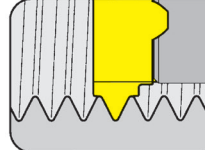
Seite/Page  
B132



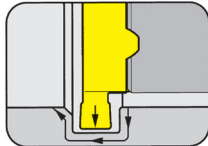
Seite/Page  
B144-B145



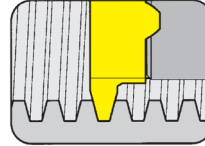
Seite/Page  
B133, B135, B140



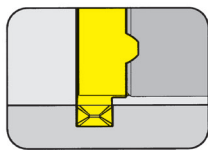
Seite/Page  
B146



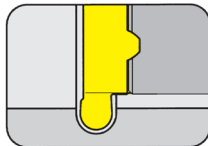
Seite/Page  
B134



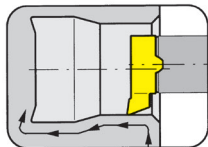
Seite/Page  
B147



Seite/Page  
B136



Seite/Page  
B137



Seite/Page  
B138-B140

**116**



**Klemmhalter mit  
Schneidplatten**

Stechbreite 0,5 - 4,0 mm

**Toolholder with  
Inserts**

Width of groove 0,5 - 4,0 mm



# HCG - HORN Catalogue Guide

## INNENBEARBEITUNG / INTERNAL GROOVING

| Bohrungs-Ø<br>Bore Ø | Artikelgruppen / Product line |     |     |     |     |     |     |     |     |     |     |     |
|----------------------|-------------------------------|-----|-----|-----|-----|-----|-----|-----|-----|-----|-----|-----|
|                      | 105                           | 109 | 110 | 106 | 107 | 108 | 10P | 111 | 11P | 114 | 116 | 18P |
| ≥ 0,2                | •                             |     |     |     |     |     |     |     |     |     |     |     |
| ≥ 0,5                | •                             |     |     |     |     |     |     |     |     |     |     |     |
| ≥ 0,7                | •                             |     |     |     |     |     |     |     |     |     |     |     |
| ≥ 1,0                | •                             |     |     |     |     |     |     |     |     |     |     |     |
| ≥ 1,5                | •                             |     |     |     |     |     |     |     |     |     |     |     |
| ≥ 2,0                | •                             |     |     |     |     |     |     |     |     |     |     |     |
| ≥ 3,0                | •                             |     |     |     |     |     |     |     |     |     |     |     |
| ≥ 4,0                | •                             |     |     |     |     |     |     |     |     |     |     |     |
| ≥ 5,0                | •                             |     |     |     |     |     |     |     |     |     |     |     |
| ≥ 6,0                | •                             | •   | •   | •   |     |     |     |     |     |     |     |     |
| ≥ 6,8                |                               | •   | •   | •   |     |     |     |     |     |     |     |     |
| ≥ 7,0                |                               | •   |     |     | •   |     |     |     |     |     |     |     |
| ≥ 7,8                |                               |     | •   |     | •   | •   |     |     |     |     |     |     |
| ≥ 8,0                |                               |     | •   |     | •   | •   |     |     |     |     |     |     |
| ≥ 9,0                |                               |     | •   |     | •   | •   | •   |     |     |     |     |     |
| ≥ 10,0               |                               |     | •   |     |     |     | •   | •   | •   |     |     |     |
| ≥ 10,5               |                               |     |     |     |     |     |     |     | •   |     |     |     |
| ≥ 11,0               |                               |     |     |     |     |     |     | •   | •   |     |     |     |
| ≥ 11,5               |                               |     |     |     |     |     |     |     | •   |     |     |     |
| ≥ 13,8               |                               |     |     |     |     |     |     |     |     | •   |     |     |
| ≥ 14,0               |                               |     |     |     |     |     |     |     |     | •   | •   |     |
| ≥ 16,0               |                               |     |     |     |     |     |     |     |     |     | •   |     |
| ≥ 16,5               |                               |     |     |     |     |     |     |     |     | (•) |     |     |
| ≥ 18,0               |                               |     |     |     |     |     |     |     |     |     |     | •   |

|                               |     |     |     |     |     |     |     |     |     |              |     |     |
|-------------------------------|-----|-----|-----|-----|-----|-----|-----|-----|-----|--------------|-----|-----|
| Stechtiefe<br>Depth of groove | 2,5 | 2,5 | 4,0 | 0,8 | 2,0 | 1,0 | 3,0 | 2,3 | 3,5 | 4,0<br>(6,5) | 4,3 | 8,0 |
|-------------------------------|-----|-----|-----|-----|-----|-----|-----|-----|-----|--------------|-----|-----|

|                                |         |         |         |         |         |         |         |         |         |         |         |         |
|--------------------------------|---------|---------|---------|---------|---------|---------|---------|---------|---------|---------|---------|---------|
| Stechbreite<br>Width of groove | 0,5-2,0 | 1,0-2,0 | 1,0-3,0 | 0,7-1,5 | 1,0-2,0 | 0,7-2,0 | 1,0-3,0 | 0,7-3,0 | 1,0-3,0 | 0,7-3,0 | 0,7-4,0 | 2,0-3,0 |
|--------------------------------|---------|---------|---------|---------|---------|---------|---------|---------|---------|---------|---------|---------|

| Bearbeitung / Machining         |   |   |   |   |   |   |   |   |   |   |   |   |
|---------------------------------|---|---|---|---|---|---|---|---|---|---|---|---|
| Einstechen / Grooving           | • | • | • | • | • | • | • | • | • | • | • | • |
| Ausdrehen / Boring              | • | • | • | • | • | • |   | • |   | • | • |   |
| Gewindedrehen / Threading       | • | • |   |   | • | • |   | • |   | • | • |   |
| Fasen / Chamfering              | • | • |   | • | • | • |   | • |   | • | • |   |
| Axialeinstechen / Face Grooving | • | • | • |   |   |   |   |   |   | • |   |   |
| Hartdrehen / Hard turning       | • |   |   |   |   | • |   | • |   | • | • |   |

Sonderwerkzeuge sind auf Anfrage erhältlich  
Special tools upon request

Abmessung in mm  
Dimensions in mm

# Einstecken (innen)

## Grooving (internal)



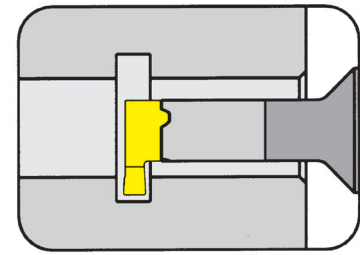
**B**

### Klemmhalter

Toolholder

## B116

mit innerer Kühlmittelzufuhr  
with through coolant supply



|                 |                       |         |
|-----------------|-----------------------|---------|
| Bohrungs-Ø ab   | Bore Ø from           | 16,0 mm |
| Stechtiefe      | Depth of groove       | 4,3 mm  |
| Stechbreite bis | Width of groove up to | 4,0 mm  |

Schaftmaterial: Hartmetall (schwingungsarm)  
Material of shank: Carbide - Giving a good vibration resistance

für Schneidplatte  
for Insert

Typ 116  
Type S116

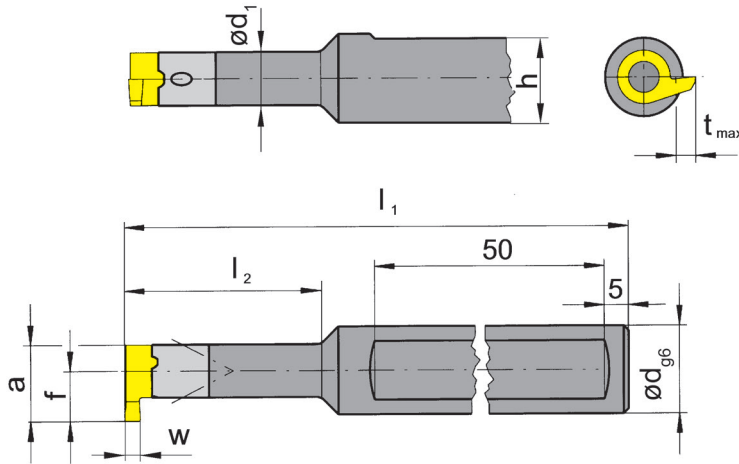


Abbildung = rechtsschneidend  
Picture = right hand cutting version

| Bestellnummer<br>Part number | d  | l <sub>1</sub> | l <sub>2</sub> | h  | d <sub>i</sub> |
|------------------------------|----|----------------|----------------|----|----------------|
| B116.0012.01                 | 12 | 130            | 40             | 11 | 11             |
| B116.0012.02                 | 12 | 130            | 56             | 11 | 11             |
| B116.0012.03                 | 12 | 150            | 80             | 11 | 11             |
| B116.0016.01                 | 16 | 130            | 40             | 15 | 11             |
| B116.0016.02                 | 16 | 130            | 56             | 15 | 11             |
| B116.0016.03                 | 16 | 150            | 80             | 15 | 11             |

Weitere Abmessungen auf Anfrage  
Further sizes upon request

w, a, t<sub>max</sub> und f siehe Schneidplatten  
w, a, t<sub>max</sub> and f see inserts

Abmessungen in mm  
Dimensions in mm

#### Bestellhinweis:

Klemmhalter sind jeweils für rechte und linke Schneidplatten verwendbar.

Klemmhalter mit beschädigter Schneidplattenaufnahme können durch unseren Reparaturservice instand gesetzt werden.

#### Ordering note:

Toolholders can be used with right and left hand inserts. Toolholders with damaged seating can be repaired by HORN.

Das Anzugsdrehmoment der Schrauben finden Sie in den Technischen Hinweisen.  
For torque specification of the screw, please see Technical Instructions.

#### Ersatzteile

Spare parts

| Klemmhalter<br>Toolholder | Spannschraube<br>Screw | TORX PLUS®-Schlüssel<br>TORX PLUS® Wrench |
|---------------------------|------------------------|---|
| B116...                   | 5.13T20EP              | T20PQ                                     |

# Einstecken (innen)

## Grooving (internal)



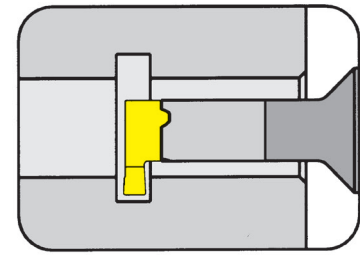
B

### Klemmhalter

#### Toolholder

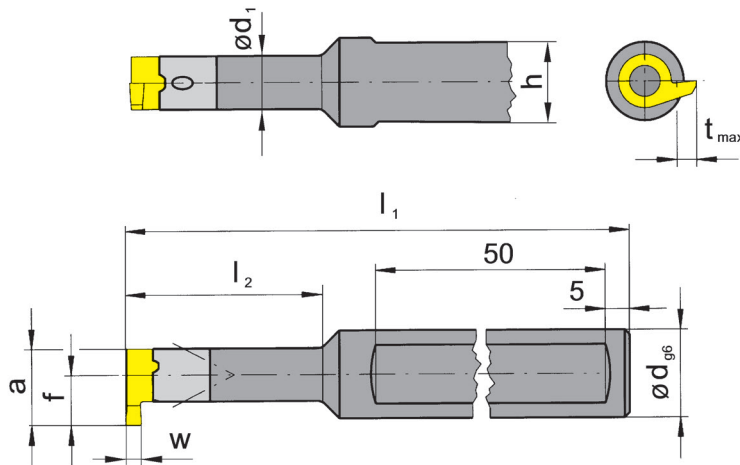
## B116

mit innerer Kühlmittelzufuhr  
with through coolant supply



|                 |                       |         |
|-----------------|-----------------------|---------|
| Bohrungs-Ø ab   | Bore Ø from           | 16,0 mm |
| Stechtiefe      | Depth of groove       | 4,3 mm  |
| Stechbreite bis | Width of groove up to | 4,0 mm  |

Schaftmaterial: Hartmetall (schwingungsarm)  
Material of shank: Carbide - Giving a good vibration resistance



für Schneidplatte  
for Insert

Typ 116  
Type S116

mit 2 Spannflächen  
with 2 clamping flats

Abbildung = rechtsschneidend  
Picture = right hand cutting version

| Bestellnummer<br>Part number | d  | $l_1$ | $l_2$ | h  | $d_i$ |
|------------------------------|----|-------|-------|----|-------|
| B116.0012.2.01               | 12 | 130   | 40    | 11 | 11    |
| B116.0012.2.02               | 12 | 130   | 56    | 11 | 11    |
| B116.0012.2.03               | 12 | 150   | 80    | 11 | 11    |
| B116.0016.2.01               | 16 | 130   | 40    | 14 | 11    |
| B116.0016.2.02               | 16 | 130   | 56    | 14 | 11    |
| B116.0016.2.03               | 16 | 150   | 80    | 14 | 11    |

Weitere Abmessungen auf Anfrage  
Further sizes upon request

w, a,  $t_{max}$  und f siehe Schneidplatten  
w, a,  $t_{max}$  and f see inserts

Abmessungen in mm  
Dimensions in mm

#### Bestellhinweis:

Klemmhalter sind jeweils für rechte und linke Schneidplatten verwendbar.

Klemmhalter mit beschädigter Schneidplattenaufnahme können durch unseren Reparaturservice instand gesetzt werden.

#### Ordering note:

Toolholders can be used with right and left hand inserts. Toolholders with damaged seating can be repaired by HORN.

Das Anzugsdrehmoment der Schrauben finden Sie in den Technischen Hinweisen.  
For torque specification of the screw, please see Technical Instructions.

#### Ersatzteile

##### Spare parts

| Klemmhalter<br>Toolholder | Spannschraube<br>Screw | TORX PLUS®-Schlüssel<br>TORX PLUS® Wrench |
|---------------------------|------------------------|---|
| B116...                   | 5.13T20EP              | T20PQ                                     |

# Einstecken (innen)

## Grooving (internal)

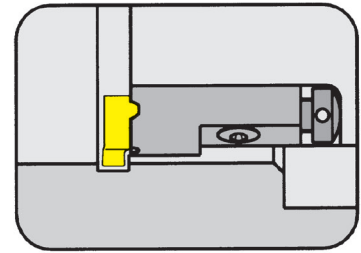


### Kurzklemmhalter

#### Cartridge

# 145

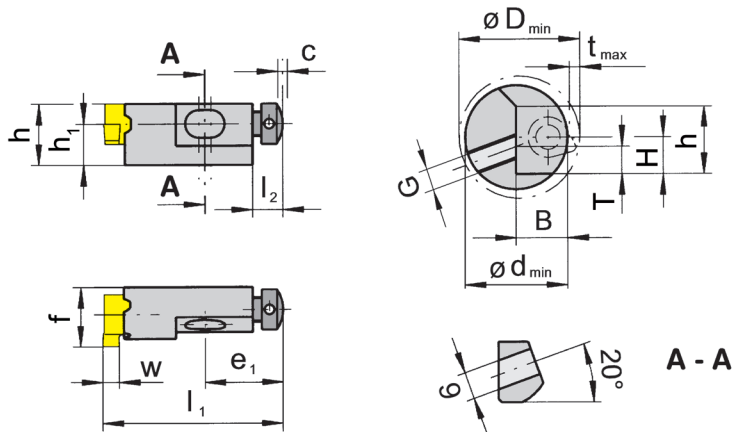
für Einbauzwecke



|                 |                       |        |
|-----------------|-----------------------|--------|
| Bohrungs-Ø ab   | Bore Ø from           | 32 mm  |
| Stechtiefe bis  | Depth of groove up to | 4,3 mm |
| Stechbreite bis | Width of groove up to | 4,0 mm |

für Schneidplatte  
for Insert

Typ 116  
Type S116



| Bestellnummer<br>Part number | f    | C | I <sub>2</sub> | h <sub>1</sub> | E <sub>1</sub> | D <sub>min</sub> | t <sub>max</sub> | h  | I <sub>1</sub> | Spannbereich<br>Clamping range |
|------------------------------|------|---|----------------|----------------|----------------|------------------|------------------|----|----------------|--------------------------------|
| <b>R/L145.1012.00</b>        | 16,7 | 1 | 5              | 10             | 13,8           | 32               | 4,3              | 17 | 36             | 0,5-4,0                        |

Ausführung R oder L angeben  
State R or L version

w siehe Schneidplatten  
w see inserts

Abmessungen in mm  
Dimensions in mm

#### Schneidkantenhöhe h<sub>1</sub>

Sonderhöhe h<sub>1</sub> = 6 oder 7 mm auf Anfrage möglich.

#### Height of cutting edge h<sub>1</sub>

Special height h<sub>1</sub> = 6 or 7 mm available upon request.

Das Anzugsdrehmoment der Schrauben finden Sie in den Technischen Hinweisen.

For torque specification of the screw, please see Technical Instructions.

| Einbaumaße<br>seating sizes | H  | T   | B    | G  | d <sub>min</sub> | h  |
|-----------------------------|----|-----|------|----|------------------|----|
| <b>R/L145.1012.00</b>       | 10 | 9,0 | 12,0 | M6 | 26               | 17 |

#### Ersatzteile

Spare parts

| Kurzklemmhalter<br>Cartridge | Spannschraube<br>Screw | Stellschraube<br>Setting screw | TORX PLUS®-Schlüssel<br>TORX PLUS® Wrench |
|------------------------------|------------------------|--------------------------------|---|
| R/L145.1012.00               | <b>5.13T20EP</b>       | <b>4.06.020</b>                | <b>T20PQ</b>                              |

# Einstecken (innen)

## Grooving (internal)

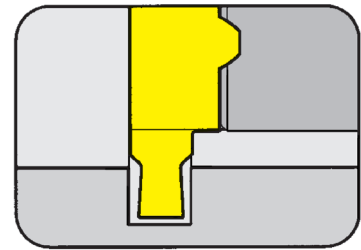


B

### Schneidplatte

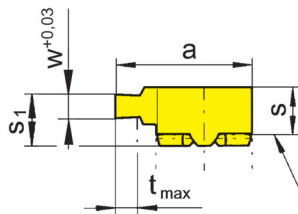
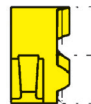
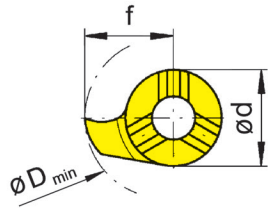
#### Insert

# 116



|                  |                     |            |
|------------------|---------------------|------------|
| Bohrungs-Ø ab    | Bore Ø from         | 16 mm      |
| Stechtiefe       | Depth of groove     | 1,2-1,5 mm |
| Nutnennbreite Nw | Width of circlip Nw | 0,7-0,9 mm |

Abmessungen für Seegerringnuten DIN 471/472  
Widths for circlip grooves DIN 471/472



Klemmhalter Stirnseite  
Toolholder face

R = rechts wie gezeichnet  
R = right hand version shown

L = links spiegelbildlich  
L = left hand version

für Klemmhalter  
for Toolholder

Typ B116  
Type 145

Zapfenausführung  
not face cutting,  
limited depth of cut

| Bestellnummer<br>Part number | w    | Nw  | s   | f    | a    | s <sub>1</sub> | d  | t <sub>max</sub> | D <sub>min</sub> | EG55 | TN35 |
|------------------------------|------|-----|-----|------|------|----------------|----|------------------|------------------|------|------|
| R/L116.0070.00               | 0,74 | 0,7 | 5,5 | 10,2 | 15,7 | 5,3            | 11 | 1,2              | 16               | ▲/Δ  | ▲/▲  |
| R/L116.0080.00               | 0,84 | 0,8 | 5,5 | 10,2 | 15,7 | 5,3            | 11 | 1,3              | 16               | ▲/Δ  | ▲/Δ  |
| R/L116.0090.00               | 0,94 | 0,9 | 5,5 | 10,2 | 15,7 | 5,3            | 11 | 1,5              | 16               | ▲/Δ  | ▲/▲  |

▲ ab Lager / on stock Δ 4 Wochen / 4 weeks x auf Anfrage / upon request

● empfohlen / recommended

o bedingt einsetzbar / alternative recommendation

- nicht geeignet / not suitable

■ unbeschichtete HM-Sorten / uncoated grades

■ beschichtete HM-Sorten / coated grades

■ bestückt/Cermet / brazed/Cermet

Abmessungen in mm

Dimensions in mm

Ausführung R oder L angeben

State R or L version

Weitere Abmessungen auf Anfrage

Further sizes upon request

|   |   |   |
|---|---|---|
| P | ● | ● |
| M | ○ | ● |
| K | ○ | ● |
| N | - | ● |
| S | - | ● |
| H | - | - |

HM-Sorten  
Carbide grades

# Einstecken (innen)

## Grooving (internal)

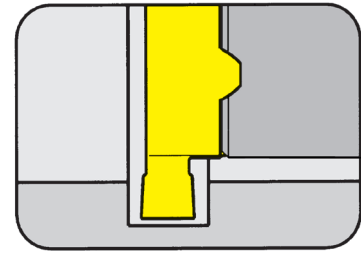


**B**

### Schneidplatte

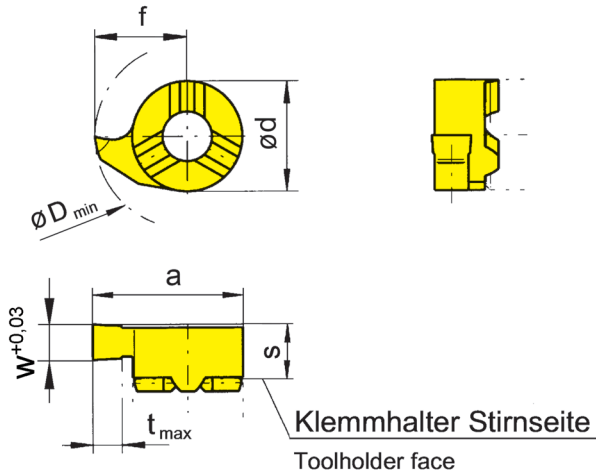
#### Insert

# 116



|                                   |                                    |                     |
|-----------------------------------|------------------------------------|---------------------|
| Bohrungs-Ø ab<br>Nutnennbreite Nw | Bore Ø from<br>Width of circlip Nw | 16 mm<br>1,1-1,6 mm |
|-----------------------------------|------------------------------------|---------------------|

Abmessungen für Seegerringnuten DIN 471/472  
Widths for circlip grooves DIN 471/472



für Klemmhalter  
for Toolholder

Typ B116  
Type 145

R = rechts wie gezeichnet  
R = right hand version shown

L = links spiegelbildlich  
L = left hand version

| Bestellnummer<br>Part number | w    | Nw  | s   | f    | a    | d  | t <sub>max</sub> | D <sub>min</sub> |  | MG12 | EG55 | TH35 | TN35 |
|------------------------------|------|-----|-----|------|------|----|------------------|------------------|--|------|------|------|------|
| <b>R/L116.0110.00</b>        | 1,19 | 1,1 | 5,3 | 10,2 | 15,7 | 11 | 4,3              | 16               |  | ▲/▲  | ▲/▲  | ▲/▲  | ▲/▲  |
| <b>R/L116.0130.00</b>        | 1,39 | 1,3 | 5,3 | 10,2 | 15,7 | 11 | 4,3              | 16               |  | ▲/Δ  | ▲/▲  | ▲/▲  | ▲/▲  |
| <b>R/L116.0160.00</b>        | 1,69 | 1,6 | 5,3 | 10,2 | 15,7 | 11 | 4,3              | 16               |  | ▲/▲  | ▲/▲  | ▲/▲  | ▲/▲  |

▲ ab Lager / on stock Δ 4 Wochen / 4 weeks x auf Anfrage / upon request

● empfohlen / recommended

o bedingt einsetzbar / alternative recommendation

- nicht geeignet / not suitable

■ unbeschichtete HM-Sorten / uncoated grades

■ beschichtete HM-Sorten / coated grades

■ bestückt/Cermet / brazed/Cermet

|   |   |   |   |   |
|---|---|---|---|---|
| P | o | • | • | • |
| M | • | o | • | • |
| K | • | o | • | • |
| N | • | - | • | • |
| S | • | - | • | • |
| H | - | - | - | - |

HM-Sorten  
Carbide grades

Abmessungen in mm

Dimensions in mm

Ausführung R oder L angeben

State R or L version

Weitere Abmessungen auf Anfrage

Further sizes upon request

# NC-Feindrehen (innen)

## NC-Profiling (internal)

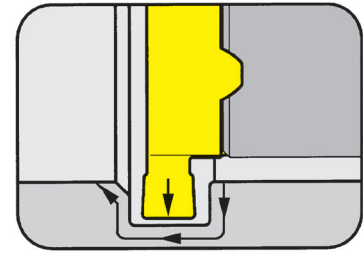


B

### Schneidplatte

# 116

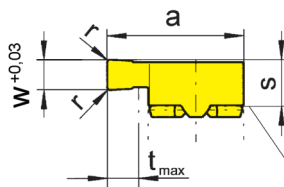
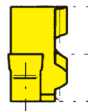
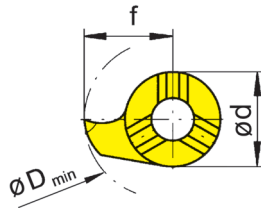
Insert



|                             |                                |                 |
|-----------------------------|--------------------------------|-----------------|
| Bohrungs-Ø ab<br>Stechtiefe | Bore Ø from<br>Depth of groove | 16 mm<br>4,3 mm |
|-----------------------------|--------------------------------|-----------------|

für Klemmhalter  
for Toolholder

Typ B116  
Type 145



Klemmhalter Stirnseite  
Toolholder face

R = rechts wie gezeichnet  
R = right hand version shown

L = links spiegelbildlich  
L = left hand version

| Bestellnummer<br>Part number | w | s   | f    | a    | r   | d  | t <sub>max</sub> | D <sub>min</sub> | EG55 | TH35 | TN35 |
|------------------------------|---|-----|------|------|-----|----|------------------|------------------|------|------|------|
| <b>R/L116.0200.02</b>        | 2 | 5,3 | 10,2 | 15,7 | 0,2 | 11 | 4,3              | 16               | ▲/▲  | ▲/▲  | ▲/▲  |

▲ ab Lager / on stock Δ 4 Wochen / 4 weeks x auf Anfrage / upon request

● empfohlen / recommended

o bedingt einsetzbar / alternative recommendation

- nicht geeignet / not suitable

□ unbeschichtete HM-Sorten / uncoated grades

■ beschichtete HM-Sorten / coated grades

■ bestückt/Cermet / brazed/Cermet

Abmessungen in mm

Dimensions in mm

Ausführung R oder L angeben

State R or L version

Weitere Abmessungen auf Anfrage

Further sizes upon request

|   |   |   |   |
|---|---|---|---|
| P | ● | ● | ● |
| M | o | ● | ● |
| K | o | ● | ● |
| N | - | ● | ● |
| S | - | ● | ● |
| H | - | - | - |

HM-Sorten  
Carbide grades

# Einstecken (innen)

## Grooving (internal)

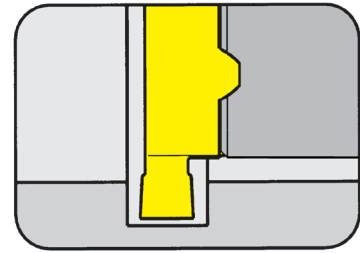


**B**

### Schneidplatte

#### Insert

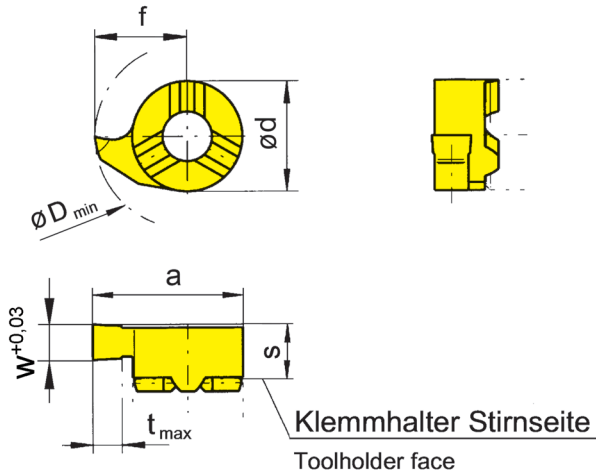
# 116



|               |                 |        |
|---------------|-----------------|--------|
| Bohrungs-Ø ab | Bore Ø from     | 16 mm  |
| Stechtiefe    | Depth of groove | 4,3 mm |
| Stechbreite   | Width of groove | 2-4 mm |

für Klemmhalter  
for Toolholder

Typ B116  
Type 145



R = rechts wie gezeichnet  
R = right hand version shown

L = links spiegelbildlich  
L = left hand version

| Bestellnummer<br>Part number | w   | s   | f    | a    | d  | t <sub>max</sub> | D <sub>min</sub> | MG12 | EG55 | TH35 | TN35 |
|------------------------------|-----|-----|------|------|----|------------------|------------------|------|------|------|------|
| R/L116.0200.00               | 2,0 | 5,3 | 10,2 | 15,7 | 11 | 4,3              | 16               | ▲/▲  | ▲/▲  | ▲/▲  | ▲/▲  |
| R/L116.0250.00               | 2,5 | 5,3 | 10,2 | 15,7 | 11 | 4,3              | 16               | ▲/▲  | ▲/▲  | ▲/▲  | ▲/▲  |
| R/L116.0300.00               | 3,0 | 5,3 | 10,2 | 15,7 | 11 | 4,3              | 16               | ▲/▲  | ▲/▲  | ▲/▲  | ▲/▲  |
| R/L116.0350.00               | 3,5 | 5,3 | 10,2 | 15,7 | 11 | 4,3              | 16               | ▲/▲  | ▲/x  | ▲/Δ  | ▲/▲  |
| R/L116.0400.00               | 4,0 | 5,3 | 10,2 | 15,7 | 11 | 4,3              | 16               | ▲/▲  | ▲/▲  | ▲/▲  | ▲/▲  |

▲ ab Lager / on stock Δ 4 Wochen / 4 weeks x Auf Anfrage / Upon request

● empfohlen / recommended

o bedingt einsetzbar / alternative recommendation

- nicht geeignet / not suitable

■ unbeschichtete HM-Sorten / uncoated grades

■ beschichtete HM-Sorten / coated grades

■ bestückt/Cermet / brazed/Cermet

Abmessungen in mm

Dimensions in mm

Ausführung R oder L angeben

State R or L version

Weitere Abmessungen auf Anfrage

Further sizes upon request

|   |   |   |   |   |
|---|---|---|---|---|
| P | o | • | • | • |
| M | • | o | • | • |
| K | • | o | • | • |
| N | • | - | • | • |
| S | • | - | • | • |
| H | - | - | - | - |

HM-Sorten  
Carbide grades



# Einstecken (innen)

## Grooving (internal)

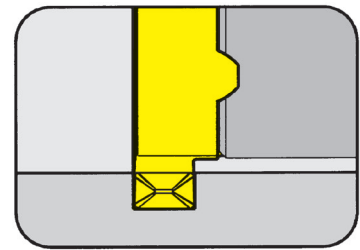


B

### Schneidplatte

#### Insert

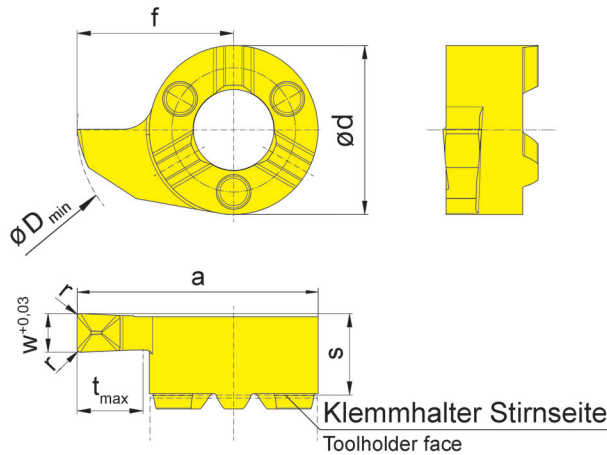
# S116



Bohrungs-Ø ab  
Stechtiefe bis  
Stechbreite

Bore Ø from  
Depth of groove up to  
Width of groove

16 mm  
4,3 mm  
2-3 mm



für Klemmhalter  
for Toolholder

Typ B116  
Type 145

R = rechts wie gezeichnet  
R = right hand version shown

L = links spiegelbildlich  
L = left hand version

Geometrie .D  
Geometry .D

| Bestellnummer<br>Part number | w   | s   | f    | a    | r   | d  | t <sub>max</sub> | D <sub>min</sub> | EG55 | TH35 |
|------------------------------|-----|-----|------|------|-----|----|------------------|------------------|------|------|
| <b>R/LS116.0200.D2</b>       | 2,0 | 5,3 | 10,2 | 15,7 | 0,2 | 11 | 4,3              | 16               | ▲/▲  | ▲/▲  |
| <b>R/LS116.0250.D2</b>       | 2,5 | 5,3 | 10,2 | 15,7 | 0,2 | 11 | 4,3              | 16               | ▲/Δ  | ▲/Δ  |
| <b>R/LS116.0300.D2</b>       | 3,0 | 5,3 | 10,2 | 15,7 | 0,2 | 11 | 4,3              | 16               | ▲/Δ  | ▲/▲  |

▲ ab Lager / on stock Δ 4 Wochen / 4 weeks x auf Anfrage / upon request

● empfohlen / recommended

o bedingt einsetzbar / alternative recommendation

- nicht geeignet / not suitable

■ unbeschichtete HM-Sorten / uncoated grades

■ beschichtete HM-Sorten / coated grades

■ bestückt/Cermet / brazed/Cermet

Abmessungen in mm

Dimensions in mm

Ausführung R oder L angeben

State R or L version

Weitere Abmessungen auf Anfrage

Further sizes upon request

|   |   |   |
|---|---|---|
| P | ● | ● |
| M | o | ● |
| K | o | ● |
| N | - | ● |
| S | - | ● |
| H | - | - |

HM-Sorten  
Carbide grades

# Einstecken (innen)

## Grooving (internal)

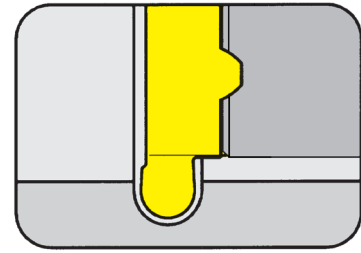


**B**

### Schneidplatte

#### Insert

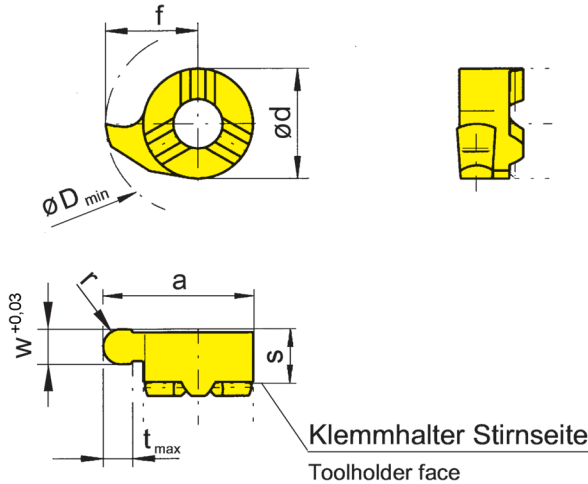
# 116



|                          |                         |                   |
|--------------------------|-------------------------|-------------------|
| Bohrungs-Ø ab Vollradius | Bore Ø from Full radius | 16 mm<br>0,9-2 mm |
|--------------------------|-------------------------|-------------------|

für Klemmhalter  
for Toolholder

Typ B116  
Type 145



R = rechts wie gezeichnet  
R = right hand version shown

L = links spiegelbildlich  
L = left hand version

Vollradius  
Full radius

| Bestellnummer<br>Part number | w   | s   | f    | a    | d  | r   | t <sub>max</sub> | D <sub>min</sub> |  | MG12 | EG55 | TH35 | TN35 |
|------------------------------|-----|-----|------|------|----|-----|------------------|------------------|--|------|------|------|------|
| R/L116.0009.18               | 1,8 | 5,3 | 10,2 | 15,7 | 11 | 0,9 | 4,3              | 16               |  | ▲/▲  | ▲/▲  | ▲/▲  | ▲/▲  |
| R/L116.0011.22               | 2,2 | 5,3 | 10,2 | 15,7 | 11 | 1,1 | 4,3              | 16               |  | ▲/▲  | ▲/▲  | ▲/▲  | ▲/▲  |
| R/L116.0015.30               | 3,0 | 5,3 | 10,2 | 15,7 | 11 | 1,5 | 4,3              | 16               |  | ▲/▲  | ▲/▲  | ▲/▲  | ▲/▲  |
| R/L116.0020.40               | 4,0 | 5,3 | 10,2 | 15,7 | 11 | 2,0 | 4,3              | 16               |  | ▲/▲  | ▲/▲  | ▲/▲  | ▲/▲  |

▲ ab Lager / on stock Δ 4 Wochen / 4 weeks x Auf Anfrage / Upon request

● empfohlen / recommended

o bedingt einsetzbar / alternative recommendation

- nicht geeignet / not suitable

■ unbeschichtete HM-Sorten / uncoated grades

■ beschichtete HM-Sorten / coated grades

■ bestückt/Cermet / brazed/Cermet

Abmessungen in mm

Dimensions in mm

Ausführung R oder L angeben

State R or L version

Weitere Abmessungen auf Anfrage

Further sizes upon request

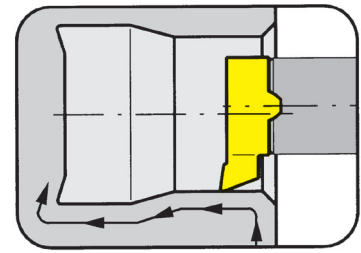
|   |   |   |   |   |
|---|---|---|---|---|
| P | o | • | • | • |
| M | • | o | • | • |
| K | • | o | • | • |
| N | • | - | • | • |
| S | • | - | • | • |
| H | - | - | - | - |

HM-Sorten  
Carbide grades

### Schneidplatte

Insert

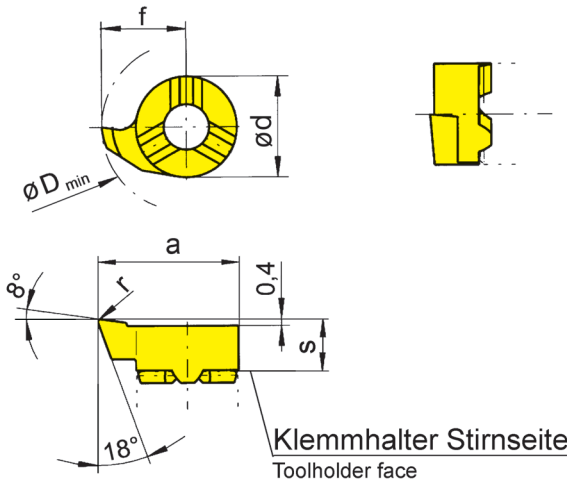
# 116



|               |             |         |
|---------------|-------------|---------|
| Bohrungs-Ø ab | Bore Ø from | 15,5 mm |
|---------------|-------------|---------|

für Klemmhalter  
for Toolholder

Typ B116  
Type 145



R = rechts wie gezeichnet  
R = right hand version shown

L = links spiegelbildlich  
L = left hand version

| Bestellnummer<br>Part number | s   | f   | a    | r   | d  | D <sub>min</sub> | EG55 | TH35 | TN35 |
|------------------------------|-----|-----|------|-----|----|------------------|------|------|------|
| <b>R/L116.1897.02</b>        | 5,3 | 9,7 | 15,2 | 0,2 | 11 | 15,5             | ▲/▲  | ▲/▲  | ▲/▲  |
|                              |     |     |      |     |    |                  | P    | •    | •    |
|                              |     |     |      |     |    |                  | M    | o    | •    |
|                              |     |     |      |     |    |                  | K    | o    | •    |
|                              |     |     |      |     |    |                  | N    | -    | •    |
|                              |     |     |      |     |    |                  | S    | -    | •    |
|                              |     |     |      |     |    |                  | H    | -    | -    |

- ▲ ab Lager / on stock Δ 4 Wochen / 4 weeks x auf Anfrage / upon request
- empfohlen / recommended
- o bedingt einsetzbar / alternative recommendation
- nicht geeignet / not suitable
- unbeschichtete HM-Sorten / uncoated grades
- beschichtete HM-Sorten / coated grades
- bestückt/Cermet / brazed/Cermet

Abmessungen in mm  
Dimensions in mm

Ausführung R oder L angeben  
State R or L version

Die besondere Schneidengeometrie erlaubt das Ausdrehen von Bohrungen ≥ Ø 15,5 mm und das Kopieren von Freistichen gemäß DIN 509 Form E und F.

The modified geometry allows boring of bores ≥ Ø 15,5 mm and profiling of reliefs as per DIN 509 form E and F.

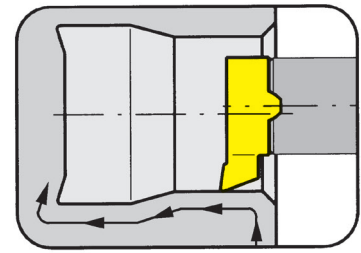
Weitere Abmessungen auf Anfrage  
Further sizes upon request

HM-Sorten  
Carbide grades

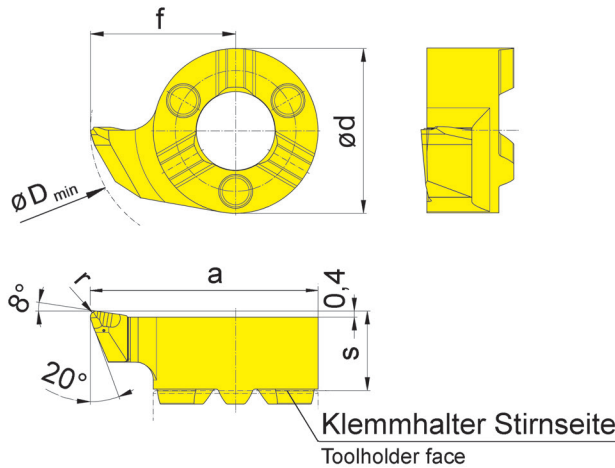
### Schneidplatte

Insert

# S116



|               |             |         |
|---------------|-------------|---------|
| Bohrungs-Ø ab | Bore Ø from | 15,5 mm |
|---------------|-------------|---------|



für Klemmhalter  
for Toolholder

Typ B116  
Type 145

Geometrie .R  
Geometry .R

R = rechts wie gezeichnet  
R = right hand version shown

L = links spiegelbildlich  
L = left hand version

| Bestellnummer<br>Part number | s   | f   | a    | r   | d  | D <sub>min</sub> | EG55 | TH35 |
|------------------------------|-----|-----|------|-----|----|------------------|------|------|
| <b>R/LS116.1897.R2</b>       | 5,3 | 9,7 | 15,2 | 0,2 | 11 | 15,5             | ▲/▲  | ▲/▲  |
| <b>R/LS116.1897.R4</b>       | 5,3 | 9,7 | 15,2 | 0,4 | 11 | 15,5             | ▲/▲  | ▲/▲  |

▲ ab Lager / on stock Δ 4 Wochen / 4 weeks x auf Anfrage / upon request

● empfohlen / recommended

o bedingt einsetzbar / alternative recommendation

- nicht geeignet / not suitable

■ unbeschichtete HM-Sorten / uncoated grades

■ beschichtete HM-Sorten / coated grades

■ bestückt/Cermet / brazed/Cermet

|   |   |   |
|---|---|---|
| P | ● | ● |
| M | ○ | ● |
| K | ○ | ● |
| N | - | ● |
| S | - | ● |
| H | - | - |

HM-Sorten  
Carbide grades

Abmessungen in mm

Dimensions in mm

Ausführung R oder L angeben

State R or L version

Die besondere Schneidengeometrie erlaubt das Ausdrehen von Bohrungen ≥ Ø 15,5 mm und das Kopieren von Freistichen gemäß DIN 509 Form E und F.

The modified geometry allows boring of bores ≥ Ø 15,5 mm and profiling of reliefs as per DIN 509 form E and F.

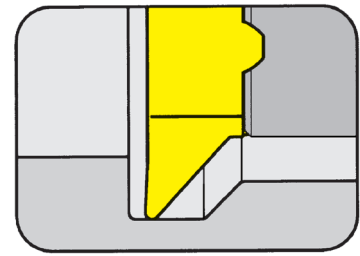
Weitere Abmessungen auf Anfrage

Further sizes upon request

### Schneidplatte

#### Insert

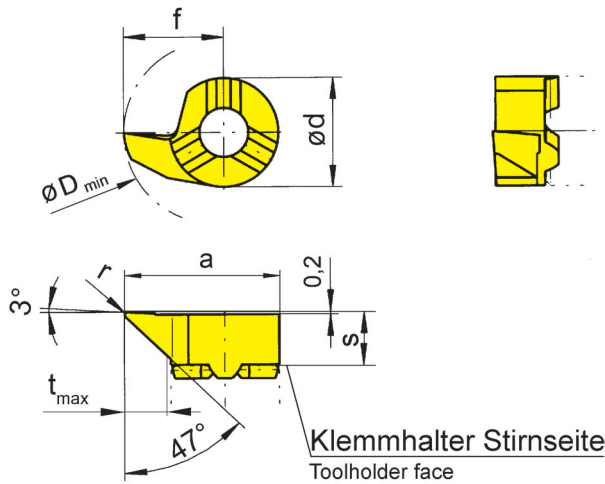
# 116



|                                  |  |                 |
|----------------------------------|--|-----------------|
| Bohrungs-Ø ab<br>Profiltiefe bis | Bore Ø from<br>Depth of undercut up to | 16 mm<br>4,3 mm |
|----------------------------------|--|-----------------|

für Klemmhalter  
for Toolholder

Typ B116  
Type 145



R = rechts wie gezeichnet  
R = right hand version shown

L = links spiegelbildlich  
L = left hand version

| Bestellnummer<br>Part number | s   | f    | a    | r   | d  | t <sub>max</sub> | D <sub>min</sub> | EG55 | TH35 | TN35 |
|------------------------------|-----|------|------|-----|----|------------------|------------------|------|------|------|
| <b>R/L116.4702.02</b>        | 5,3 | 10,2 | 15,7 | 0,2 | 11 | 4,3              | 16               | ▲/▲  | ▲/▲  | ▲/▲  |
| <b>R/L116.4702.04</b>        | 5,3 | 10,2 | 15,7 | 0,4 | 11 | 4,3              | 16               | ▲/▲  | ▲/▲  | ▲/▲  |
|                              |     |      |      |     |    |                  |                  | P    | •    | •    |
|                              |     |      |      |     |    |                  |                  | M    | ○    | •    |
|                              |     |      |      |     |    |                  |                  | K    | ○    | •    |
|                              |     |      |      |     |    |                  |                  | N    | -    | •    |
|                              |     |      |      |     |    |                  |                  | S    | -    | •    |
|                              |     |      |      |     |    |                  |                  | H    | -    | -    |

- ▲ ab Lager / on stock Δ 4 Wochen / 4 weeks x auf Anfrage / upon request
- empfohlen / recommended
- bedingt einsetzbar / alternative recommendation
- nicht geeignet / not suitable
- unbeschichtete HM-Sorten / uncoated grades
- beschichtete HM-Sorten / coated grades
- bestückt/Cermet / brazed/Cermet

Abmessungen in mm  
Dimensions in mm

Ausführung R oder L angeben  
State R or L version

Die besondere Schneidengeometrie erlaubt das Ausdrehen von Bohrungen ≥ Ø 16,0 mm und das Kopieren von Freistichen gemäß DIN 509 Form E.

The modified geometry allows boring of bores ≥ Ø 16,0 mm and profiling of reliefs as per DIN 509 form E.

Weitere Abmessungen auf Anfrage  
Further sizes upon request

HM-Sorten  
Carbide grades

# Vorstechen und Fasen (innen)

## Pregrooving and chamfering (internal)

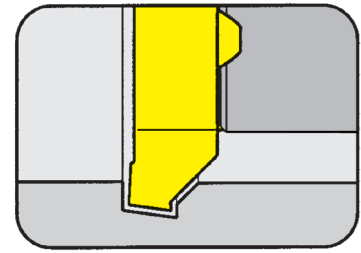


**B**

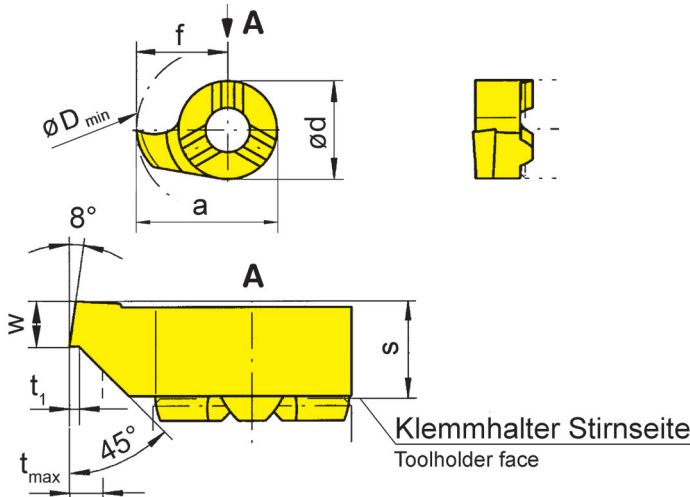
### Schneidplatte

Insert

# 116



|               |             |       |
|---------------|-------------|-------|
| Bohrungs-Ø ab | Bore Ø from | 16 mm |
|---------------|-------------|-------|



für Klemmhalter  
for Toolholder

Typ B116  
Type 145

R = rechts wie gezeichnet  
R = right hand version shown

L = links spiegelbildlich  
L = left hand version

| Bestellnummer<br>Part number | w   | s   | f    | a    | d  | t <sub>max</sub> | t <sub>1</sub> | D <sub>min</sub> | MG12 | EG55 | Ti25 |
|------------------------------|-----|-----|------|------|----|------------------|----------------|------------------|------|------|------|
| <b>R/L116.0815.45</b>        | 1,5 | 5,3 | 10,2 | 15,7 | 11 | 1,5              | 0,2            | 16               | ▲/▲  | ▲/▲  | ▲/▲  |

▲ ab Lager / on stock Δ 4 Wochen / 4 weeks x auf Anfrage / upon request

● empfohlen / recommended

o bedingt einsetzbar / alternative recommendation

- nicht geeignet / not suitable

■ unbeschichtete HM-Sorten / uncoated grades

■ beschichtete HM-Sorten / coated grades

■ bestückt/Cermet / brazed/Cermet

Abmessungen in mm

Dimensions in mm

Ausführung R oder L angeben

State R or L version

Weitere Abmessungen auf Anfrage

Further sizes upon request

|   |   |   |   |
|---|---|---|---|
| P | ○ | ● | ● |
| M | ● | ○ | ● |
| K | ● | ○ | ● |
| N | ● | - | ● |
| S | ● | - | ● |
| H | - | - | - |

HM-Sorten  
Carbide grades

# Gewindedrehen (innen) Teilprofil

## Threading (internal) Partial profile

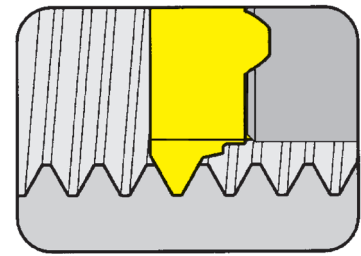


B

### Schneidplatte

#### Insert

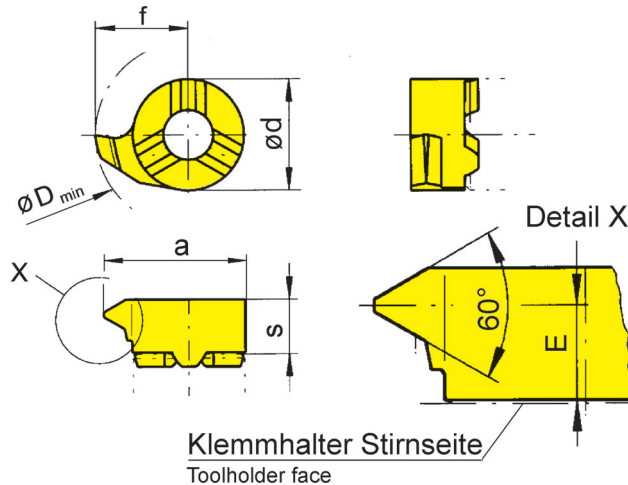
# 116



|                        |                   |                   |
|------------------------|-------------------|-------------------|
| Bohrungs-Ø ab Steigung | Bore Ø from Pitch | 16 mm<br>2-2,5 mm |
|------------------------|-------------------|-------------------|

für Klemhalter  
for Toolholder

Typ B116  
Type 145



R = rechts wie gezeichnet  
R = right hand version shown

L = links spiegelbildlich  
L = left hand version

Metrisches ISO Gewinde  
Metric ISO thread

| Bestellnummer<br>Part number | P   | E   | f    | a    | d  | s   | D <sub>min</sub> | EG55 | TH35 | TN35 |
|------------------------------|-----|-----|------|------|----|-----|------------------|------|------|------|
| R/L116.1020.01               | 2,0 | 4,3 | 10,2 | 15,7 | 11 | 5,5 | 16               | ▲/Δ  | ▲/Δ  | ▲/Δ  |
| R/L116.1325.01               | 2,5 | 4,2 | 10,2 | 15,7 | 11 | 5,5 | 16               | ▲/Δ  | ▲/Δ  | ▲/▲  |

- ▲ ab Lager / on stock Δ 4 Wochen / 4 weeks x auf Anfrage / upon request
- empfohlen / recommended
- o bedingt einsetzbar / alternative recommendation
- nicht geeignet / not suitable
- unbeschichtete HM-Sorten / uncoated grades
- beschichtete HM-Sorten / coated grades
- bestückt/Cermet / brazed/Cermet

Abmessungen in mm  
Dimensions in mm

Ausführung R oder L angeben  
State R or L version

Weitere Abmessungen auf Anfrage  
Further sizes upon request

|   | EG55 | TH35 | TN35 |
|---|------|------|------|
| P | ●    | ●    | ●    |
| M | ○    | ●    | ●    |
| K | ○    | ●    | ●    |
| N | -    | ●    | ●    |
| S | -    | ●    | ●    |
| H | -    | -    | -    |

HM-Sorten  
Carbide grades

# Gewindedrehen (innen) Teilprofil

## Threading (internal) Partial profile

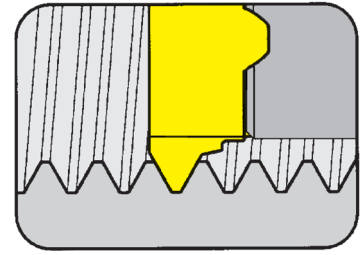


**B**

### Schneidplatte

Insert

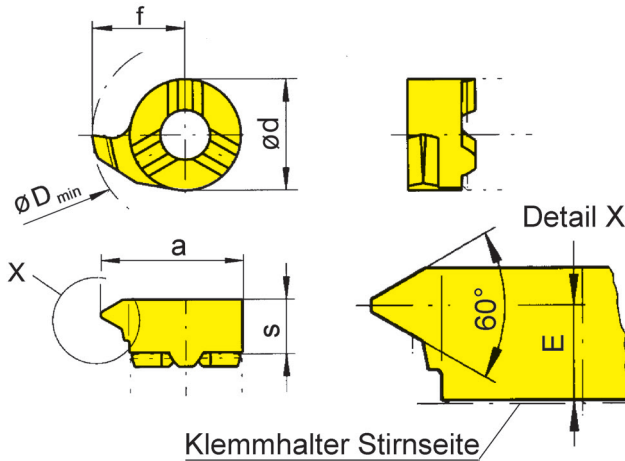
# 116



|                        |                   |                   |
|------------------------|-------------------|-------------------|
| Bohrungs-Ø ab Steigung | Bore Ø from Pitch | 16 mm<br>1-1,5 mm |
|------------------------|-------------------|-------------------|

für Klemhalter  
for Toolholder

Typ B116  
Type 145



R = rechts wie gezeichnet  
R = right hand version shown

L = links spiegelbildlich  
L = left hand version

Metrisches ISO Gewinde  
Metric ISO thread

| Bestellnummer<br>Part number | P   | P <sub>max</sub> | E   | f    | a    | d  | s   | D <sub>min</sub> | EG55 | TH35 | TN35 |
|------------------------------|-----|------------------|-----|------|------|----|-----|------------------|------|------|------|
| <b>R/L116.0510.01</b>        | 1,0 | 1,25             | 4,7 | 10,2 | 15,7 | 11 | 5,5 | 16               | ▲/Δ  | Δ/Δ  | ▲/Δ  |
| <b>R/L116.0815.01</b>        | 1,5 | 1,75             | 4,5 | 10,2 | 15,7 | 11 | 5,5 | 16               | ▲/Δ  | ▲/Δ  | ▲/▲  |

- ▲ ab Lager / on stock Δ 4 Wochen / 4 weeks x auf Anfrage / upon request
- empfohlen / recommended
- o bedingt einsetzbar / alternative recommendation
- nicht geeignet / not suitable
- unbeschichtete HM-Sorten / uncoated grades
- beschichtete HM-Sorten / coated grades
- bestückt/Cermet / brazed/Cermet

|   | EG55 | TH35 | TN35 |
|---|------|------|------|
| P | ●    | ●    | ●    |
| M | ○    | ●    | ●    |
| K | ○    | ●    | ●    |
| N | -    | ●    | ●    |
| S | -    | ●    | ●    |
| H | -    | -    | -    |

HM-Sorten  
Carbide grades

Abmessungen in mm  
Dimensions in mm

Ausführung R oder L angeben  
State R or L version

Weitere Abmessungen auf Anfrage  
Further sizes upon request



# Gewindedrehen (innen) Vollprofil

## Threading (internal) Full profile

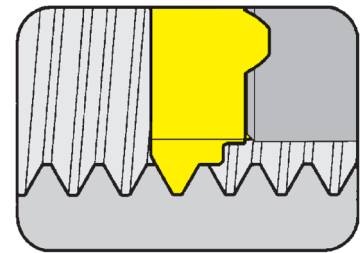


B

### Schneidplatte

# 116

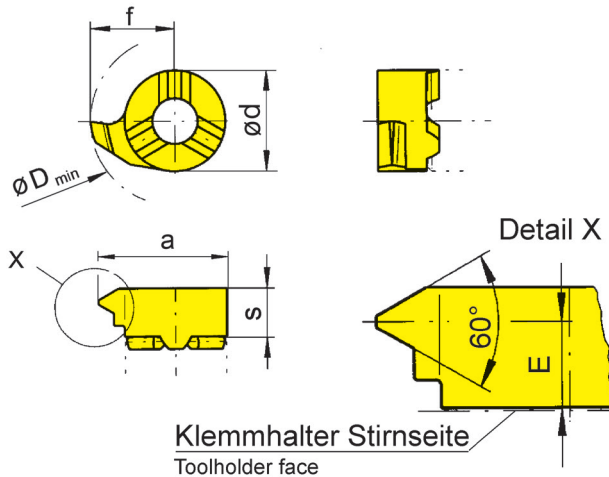
Insert



Bohrungs-Ø ab Steigung

Bore Ø from Pitch

16 mm  
2,5-4 mm



für Klemmhalter  
for Toolholder

Typ B116  
Type 145

R = rechts wie gezeichnet  
R = right hand version shown

L = links spiegelbildlich  
L = left hand version

Metrisches ISO Gewinde  
Metric ISO thread

| Bestellnummer<br>Part number | P   | E   | f    | a    | d  | s   | D <sub>min</sub> | Material |      |      |
|------------------------------|-----|-----|------|------|----|-----|------------------|----------|------|------|
|                              |     |     |      |      |    |     |                  | EG55     | TI25 | TN35 |
| R/L 116.1325.02              | 2,5 | 4,2 | 10,2 | 15,7 | 11 | 5,5 | 16               | ▲/Δ      | x/x  | ▲/Δ  |
| R/L 116.1630.02              | 3,0 | 4,0 | 10,2 | 15,7 | 11 | 5,5 | 16               | ▲/▲      |      | ▲/▲  |
| R/L 116.1835.02              | 3,5 | 3,8 | 10,2 | 15,7 | 11 | 5,5 | 16               | ▲/Δ      |      | ▲/▲  |
| R/L 116.2140.02              | 4,0 | 3,6 | 10,2 | 15,7 | 11 | 5,5 | 16               | ▲/Δ      |      | ▲/Δ  |

▲ ab Lager / on stock Δ 4 Wochen / 4 weeks x auf Anfrage / upon request

● empfohlen / recommended

o bedingt einsetzbar / alternative recommendation

- nicht geeignet / not suitable

■ unbeschichtete HM-Sorten / uncoated grades

■ beschichtete HM-Sorten / coated grades

■ bestückt/Cermet / brazed/Cermet

Abmessungen in mm

Dimensions in mm

Ausführung R oder L angeben

State R or L version

Weitere Abmessungen auf Anfrage

Further sizes upon request

|      | P | M | K | N | S | H |
|------|---|---|---|---|---|---|
| EG55 | ● | ● | ● | - | - | - |
| TI25 | ● | ● | ● | ● | ● | - |
| TN35 | ● | ● | ● | ● | ● | - |

HM-Sorten  
Carbide grades

# Gewindedrehen (innen) Vollprofil

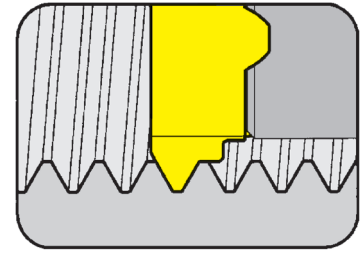
## Threading (internal) Full profile



### Schneidplatte

#### Insert

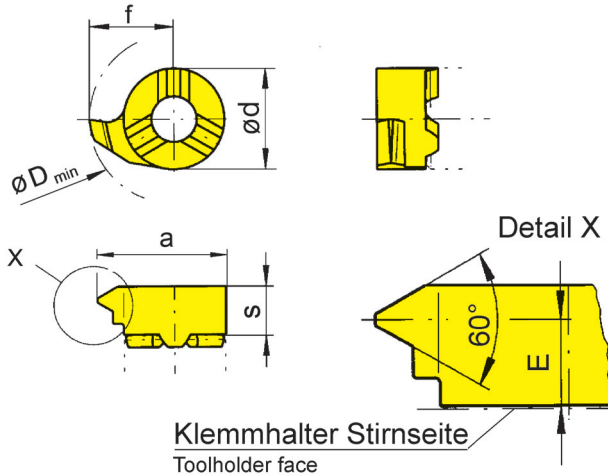
# 116



|                        |                   |                 |
|------------------------|-------------------|-----------------|
| Bohrungs-Ø ab Steigung | Bore Ø from Pitch | 16 mm<br>1-2 mm |
|------------------------|-------------------|-----------------|

für Klemmhalter  
for Toolholder

Typ B116  
Type 145



Klemmhalter Stirnseite  
Toolholder face

Metrisches ISO Gewinde  
Metric ISO thread

R = rechts wie gezeichnet  
R = right hand version shown

L = links spiegelbildlich  
L = left hand version

| Bestellnummer<br>Part number | P   | E   | f    | a    | d  | s   | D <sub>min</sub> | EG55 | TI25 | TN35 |   |
|------------------------------|-----|-----|------|------|----|-----|------------------|------|------|------|---|
| <b>R/L116.0510.02</b>        | 1,0 | 4,7 | 10,2 | 15,7 | 11 | 5,5 | 16               | ▲/▲  | Δ/x  | ▲/Δ  |   |
| <b>R/L116.0815.02</b>        | 1,5 | 4,5 | 10,2 | 15,7 | 11 | 5,5 | 16               | ▲/Δ  | Δ/x  | ▲/▲  |   |
| <b>R/L116.1020.02</b>        | 2,0 | 4,3 | 10,2 | 15,7 | 11 | 5,5 | 16               | ▲/Δ  |      | ▲/Δ  |   |
|                              |     |     |      |      |    |     |                  | P    | •    | •    | • |
|                              |     |     |      |      |    |     |                  | M    | o    | •    | • |
|                              |     |     |      |      |    |     |                  | K    | o    | •    | • |
|                              |     |     |      |      |    |     |                  | N    | -    | •    | • |
|                              |     |     |      |      |    |     |                  | S    | -    | •    | • |
|                              |     |     |      |      |    |     |                  | H    | -    | -    | - |

▲ ab Lager / on stock Δ 4 Wochen / 4 weeks x auf Anfrage / upon request

● empfohlen / recommended

o bedingt einsetzbar / alternative recommendation

- nicht geeignet / not suitable

■ unbeschichtete HM-Sorten / uncoated grades

■ beschichtete HM-Sorten / coated grades

■ bestückt/Cermet / brazed/Cermet

Abmessungen in mm

Dimensions in mm

Ausführung R oder L angeben

State R or L version

Weitere Abmessungen auf Anfrage

Further sizes upon request

HM-Sorten  
Carbide grades

# Gewindedrehen (innen) Vollprofil

## Threading (internal) Full profile

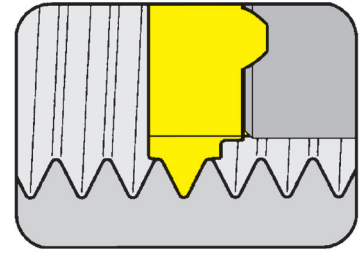


B

### Schneidplatte

#### Insert

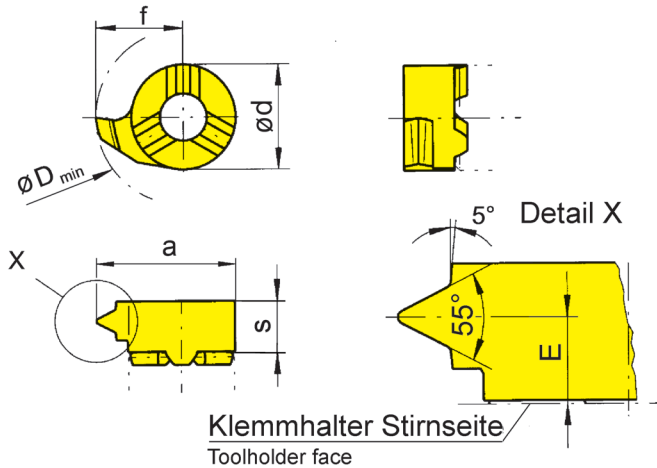
# 116



|                                |                                 |                |
|--------------------------------|---------------------------------|----------------|
| Bohrungs-Ø ab<br>Gang pro Zoll | Bore Ø from<br>Threads per inch | 16 mm<br>11-14 |
|--------------------------------|---------------------------------|----------------|

für Klemmhalter  
for Toolholder

Typ B116  
Type 145



Klemmhalter Stirnseite  
Toolholder face

Whitworth-Rohrgewinde  
nach DIN ISO 228;  
(259) und 2999  
Whitworth pipe thread  
as per DIN ISO 228;  
(259) and 2999

R = rechts wie gezeichnet  
R = right hand version shown

L = links spiegelbildlich  
L = left hand version

| Bestellnummer<br>Part number | TPI | E   | f    | d  | s   | D <sub>min</sub> | EG55 | TN35 |
|------------------------------|-----|-----|------|----|-----|------------------|------|------|
| R/L116.5511.02               | 11  | 3,5 | 10,2 | 11 | 5,5 | 16               | ▲/▲  | ▲/▲  |
| R/L116.5514.02               | 14  | 3,9 | 10,2 | 11 | 5,5 | 16               | ▲/▲  | ▲/▲  |

- ▲ ab Lager / on stock Δ 4 Wochen / 4 weeks x auf Anfrage / upon request
- empfohlen / recommended
- o bedingt einsetzbar / alternative recommendation
- nicht geeignet / not suitable
- unbeschichtete HM-Sorten / uncoated grades
- beschichtete HM-Sorten / coated grades
- bestückt/Cermet / brazed/Cermet

Abmessungen in mm  
Dimensions in mm

Ausführung R oder L angeben  
State R or L version

Weitere Abmessungen auf Anfrage  
Further sizes upon request

|   |   |   |
|---|---|---|
| P | ● | ● |
| M | ○ | ● |
| K | ○ | ● |
| N | - | ● |
| S | - | ● |
| H | - | - |

HM-Sorten  
Carbide grades

# Gewindedrehen (innen) Teilprofil

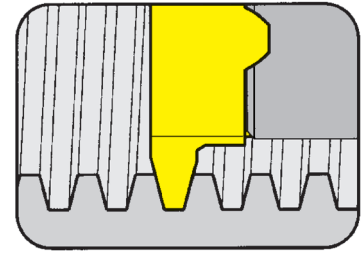
## Threading (internal) Partial profile



### Schneidplatte

#### Insert

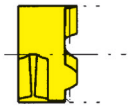
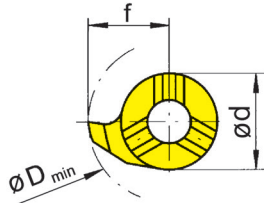
# 116



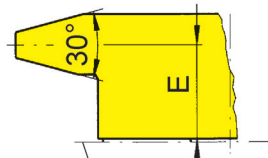
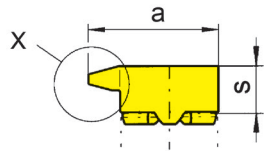
|                        |                   |                 |
|------------------------|-------------------|-----------------|
| Bohrungs-Ø ab Steigung | Bore Ø from Pitch | 16 mm<br>2-6 mm |
|------------------------|-------------------|-----------------|

für Klemmhalter  
for Toolholder

Typ B116  
Type 145



Detail X



Klemmhalter Stirnseite  
Toolholder face

R = rechts wie gezeichnet  
R = right hand version shown

L = links spiegelbildlich  
L = left hand version

Metrisches ISO  
Trapezgewinde DIN 103  
Metric ISO trapezoidal  
thread DIN 103

| Bestellnummer<br>Part number | P | E    | f    | a    | d  | s   | D <sub>min</sub> | Gewinde<br>Thread | EG55 | Ti25 | TN35 |
|------------------------------|---|------|------|------|----|-----|------------------|-------------------|------|------|------|
| R/L 116.1220.01              | 2 | 4,50 | 9,7  | 15,2 | 11 | 5,5 | 16               | Tr 20x2           | ▲/▲  |      | ▲/▲  |
| R/L 116.1730.01              | 3 | 4,30 | 9,7  | 15,2 | 11 | 5,5 | 16               | Tr 22x3           | ▲/▲  |      | ▲/▲  |
| R/L 116.2240.01              | 4 | 4,00 | 9,7  | 15,2 | 11 | 5,5 | 16               | Tr 22x4           | ▲/▲  |      | ▲/▲  |
| R/L 116.2750.01              | 5 | 3,55 | 10,2 | 15,7 | 11 | 5,5 | 16               | Tr 24x5           | ▲/▲  |      | ▲/▲  |
| R/L 116.3560.01              | 6 | 3,30 | 10,2 | 15,7 | 11 | 5,5 | 16               | Tr 30x6           | ▲/▲  | ▲/▲  |      |

▲ ab Lager / on stock Δ 4 Wochen / 4 weeks x auf Anfrage / upon request

● empfohlen / recommended

o bedingt einsetzbar / alternative recommendation

- nicht geeignet / not suitable

■ unbeschichtete HM-Sorten / uncoated grades

■ beschichtete HM-Sorten / coated grades

■ bestückt/Cermet / brazed/Cermet

Abmessungen in mm

Dimensions in mm

Ausführung R oder L angeben

State R or L version

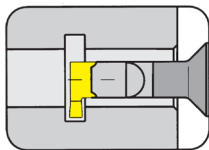
Weitere Abmessungen auf Anfrage

Further sizes upon request

|      | P | M | K | N | S | H |
|------|---|---|---|---|---|---|
| EG55 | ● | ● | ● | ● | ● | ● |
| Ti25 | ○ | ● | ● | ● | ● | ● |
| TN35 | ● | ● | ● | ● | ● | ● |

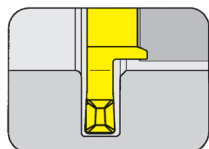
HM-Sorten  
Carbide grades

Klemmhalter  
Toolholder  
18P

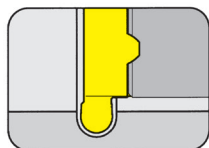


Seite/Page  
B151

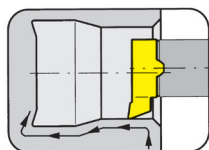
Schneidplatte  
Insert  
S18P/18P



Seite/Page  
B152, B154



Seite/Page  
B153



Seite/Page  
B155

**18P**



**Klemmhalter mit  
Schneidplatten**

Stechbreite 2,0 - 3,0 mm

**Toolholder with  
Inserts**

Width of groove 2,0 - 3,0 mm

# HCG - HORN Catalogue Guide

## INNENBEARBEITUNG / INTERNAL GROOVING

| Bohrungs-Ø<br>Bore Ø | Artikelgruppen / Product line |     |     |     |     |     |     |     |     |     |     |     |  |
|----------------------|-------------------------------|-----|-----|-----|-----|-----|-----|-----|-----|-----|-----|-----|--|
|                      | 105                           | 109 | 110 | 106 | 107 | 108 | 10P | 111 | 11P | 114 | 116 | 18P |  |
| ≥ 0,2                | •                             |     |     |     |     |     |     |     |     |     |     |     |  |
| ≥ 0,5                | •                             |     |     |     |     |     |     |     |     |     |     |     |  |
| ≥ 0,7                | •                             |     |     |     |     |     |     |     |     |     |     |     |  |
| ≥ 1,0                | •                             |     |     |     |     |     |     |     |     |     |     |     |  |
| ≥ 1,5                | •                             |     |     |     |     |     |     |     |     |     |     |     |  |
| ≥ 2,0                | •                             |     |     |     |     |     |     |     |     |     |     |     |  |
| ≥ 3,0                | •                             |     |     |     |     |     |     |     |     |     |     |     |  |
| ≥ 4,0                | •                             |     |     |     |     |     |     |     |     |     |     |     |  |
| ≥ 5,0                | •                             |     |     |     |     |     |     |     |     |     |     |     |  |
| ≥ 6,0                | •                             | •   | •   | •   |     |     |     |     |     |     |     |     |  |
| ≥ 6,8                |                               | •   | •   | •   |     |     |     |     |     |     |     |     |  |
| ≥ 7,0                |                               | •   |     |     | •   |     |     |     |     |     |     |     |  |
| ≥ 7,8                |                               |     | •   |     | •   | •   |     |     |     |     |     |     |  |
| ≥ 8,0                |                               |     | •   |     | •   | •   |     |     |     |     |     |     |  |
| ≥ 9,0                |                               |     | •   |     | •   | •   | •   |     |     |     |     |     |  |
| ≥ 10,0               |                               |     | •   |     |     |     | •   | •   | •   |     |     |     |  |
| ≥ 10,5               |                               |     |     |     |     |     |     |     | •   |     |     |     |  |
| ≥ 11,0               |                               |     |     |     |     |     |     | •   | •   |     |     |     |  |
| ≥ 11,5               |                               |     |     |     |     |     |     |     | •   |     |     |     |  |
| ≥ 13,8               |                               |     |     |     |     |     |     |     |     | •   |     |     |  |
| ≥ 14,0               |                               |     |     |     |     |     |     |     |     | •   | •   |     |  |
| ≥ 16,0               |                               |     |     |     |     |     |     |     |     |     | •   |     |  |
| ≥ 16,5               |                               |     |     |     |     |     |     |     |     | (•) |     |     |  |
| ≥ 18,0               |                               |     |     |     |     |     |     |     |     |     |     | •   |  |

|                               |     |     |     |     |     |     |     |     |     |              |     |     |
|-------------------------------|-----|-----|-----|-----|-----|-----|-----|-----|-----|--------------|-----|-----|
| Stechtiefe<br>Depth of groove | 2,5 | 2,5 | 4,0 | 0,8 | 2,0 | 1,0 | 3,0 | 2,3 | 3,5 | 4,0<br>(6,5) | 4,3 | 8,0 |
|-------------------------------|-----|-----|-----|-----|-----|-----|-----|-----|-----|--------------|-----|-----|

|                                |         |         |         |         |         |         |         |         |         |         |         |         |
|--------------------------------|---------|---------|---------|---------|---------|---------|---------|---------|---------|---------|---------|---------|
| Stechbreite<br>Width of groove | 0,5-2,0 | 1,0-2,0 | 1,0-3,0 | 0,7-1,5 | 1,0-2,0 | 0,7-2,0 | 1,0-3,0 | 0,7-3,0 | 1,0-3,0 | 0,7-3,0 | 0,7-4,0 | 2,0-3,0 |
|--------------------------------|---------|---------|---------|---------|---------|---------|---------|---------|---------|---------|---------|---------|

| Bearbeitung / Machining         |   |   |   |   |   |   |   |   |   |   |   |   |
|---------------------------------|---|---|---|---|---|---|---|---|---|---|---|---|
| Einstechen / Grooving           | • | • | • | • | • | • | • | • | • | • | • | • |
| Ausdrehen / Boring              | • | • | • | • | • | • |   | • |   | • | • |   |
| Gewindedrehen / Threading       | • | • |   |   | • | • |   | • |   | • | • |   |
| Fasen / Chamfering              | • | • |   | • | • | • |   | • |   | • | • |   |
| Axialeinstechen / Face Grooving | • | • | • |   |   |   |   |   |   | • |   |   |
| Hartdrehen / Hard turning       | • |   |   |   |   | • |   | • |   | • | • |   |

Sonderwerkzeuge sind auf Anfrage erhältlich  
Special tools upon request

Abmessung in mm  
Dimensions in mm

# Einstecken (innen)

## Grooving (internal)



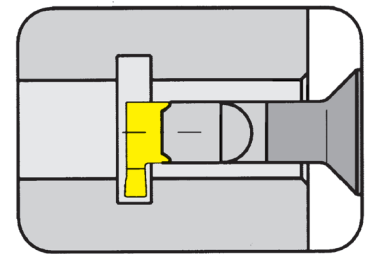
**B**

### Klemmhalter

Toolholder

## 18P

mit innerer Kühlmittelzufuhr  
with through coolant supply

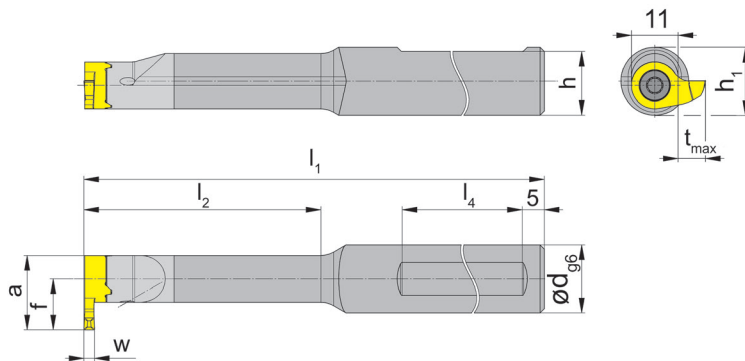


|                |                       |              |
|----------------|-----------------------|--------------|
| Bohrungs-Ø ab  | Bore Ø from           | 18,0 mm      |
| Stechtiefe bis | Depth of groove up to | 8,0 mm       |
| Stechbreite    | Width of groove       | 2,0 - 3,0 mm |

Schaftmaterial: Hartmetall (schwingungsarm)  
Material of shank: Carbide - Giving a good vibration resistance

für Schneidplatte  
for Insert

Typ 18P  
Type S18P



R = rechts wie gezeichnet  
R = right hand version shown

L = links spiegelbildlich  
L = left hand version

| Bestellnummer<br>Part number | d  | l <sub>1</sub> | l <sub>2</sub> | h  | l <sub>4</sub> | h <sub>1</sub> |
|------------------------------|----|----------------|----------------|----|----------------|----------------|
| R/LB18P.0012.00              | 12 | 100            | 25             | 11 | 50             | 12,5           |
| R/LB18P.0012.01              | 12 | 120            | 40             | 11 | 50             | 12,5           |
| R/LB18P.0016.00              | 16 | 100            | 25             | 15 | 50             | 13,0           |
| R/LB18P.0016.01              | 16 | 120            | 40             | 15 | 50             | 13,0           |
| R/LB18P.0016.02              | 16 | 130            | 56             | 15 | 50             | 13,0           |
| R/LB18P.0016.03              | 16 | 150            | 80             | 15 | 50             | 13,0           |

Ausführung R oder L angeben  
State R or L version

w, a, t<sub>max</sub> und f siehe Schneidplatten  
w, a, t<sub>max</sub> and f see inserts

Abmessungen in mm  
Dimensions in mm

Weitere Abmessungen auf Anfrage  
Further sizes upon request

#### Bestellhinweis:

Klemmhalter mit beschädigter Schneidplattenaufnahme können durch unseren Reparaturservice instand gesetzt werden.

#### Ordering note:

Toolholders with damaged seating can be repaired by HORN.

Das Anzugsdrehmoment der Schrauben finden Sie in den Technischen Hinweisen.

For torque specification of the screw, please see Technical Instructions.

### Ersatzteile

Spare parts

|                           |                        |   |
|---------------------------|------------------------|---|
| Klemmhalter<br>Toolholder | Spannschraube<br>Screw | TORX PLUS®-Schlüssel<br>TORX PLUS® Wrench |
| R/LB18P...                | 5.13T20EP              | T20PQ                                     |



# Einstecken (innen)

## Grooving (internal)

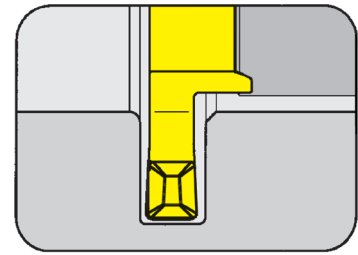


B

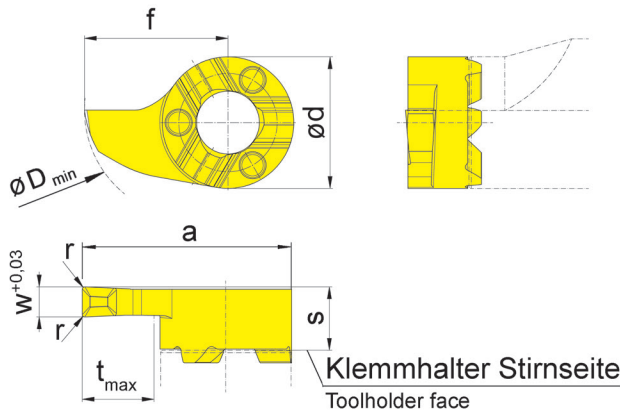
### Schneidplatte

#### Insert

# S18P



|               |                 |        |
|---------------|-----------------|--------|
| Bohrungs-Ø ab | Bore Ø from     | 18 mm  |
| Stechtiefe    | Depth of groove | 6 mm   |
| Stechbreite   | Width of groove | 2-3 mm |



Klemmhalter Stirnseite  
Toolholder face

für Klemmhalter  
for Toolholder

Typ B18P  
Type

R = rechts wie gezeichnet  
R = right hand version shown

L = links spiegelbildlich  
L = left hand version

| Bestellnummer<br>Part number | w   | s   | f  | a    | r   | d  | t <sub>max</sub> | D <sub>min</sub> | EG55 | TH35 |
|------------------------------|-----|-----|----|------|-----|----|------------------|------------------|------|------|
| <b>R/LS18P.0200.1.D2</b>     | 2,0 | 5,3 | 12 | 17,5 | 0,2 | 11 | 6                | 18               | ▲/▲  | ▲/▲  |
| <b>R/LS18P.0250.1.D2</b>     | 2,5 | 5,3 | 12 | 17,5 | 0,2 | 11 | 6                | 18               | ▲/▲  | ▲/▲  |
| <b>R/LS18P.0300.1.D2</b>     | 3,0 | 5,3 | 12 | 17,5 | 0,2 | 11 | 6                | 18               | ▲/▲  | ▲/▲  |

▲ ab Lager / on stock Δ 4 Wochen / 4 weeks x auf Anfrage / upon request

● empfohlen / recommended

o bedingt einsetzbar / alternative recommendation

- nicht geeignet / not suitable

■ unbeschichtete HM-Sorten / uncoated grades

■ beschichtete HM-Sorten / coated grades

■ bestückt/Cermet / brazed/Cermet

Abmessungen in mm

Dimensions in mm

Ausführung R oder L angeben

State R or L version

Weitere Abmessungen auf Anfrage

Further sizes upon request

|   |   |   |
|---|---|---|
| P | ● | ● |
| M | ○ | ● |
| K | ○ | ● |
| N | - | ● |
| S | - | ● |
| H | - | - |

HM-Sorten  
Carbide grades

# Einstecken (innen)

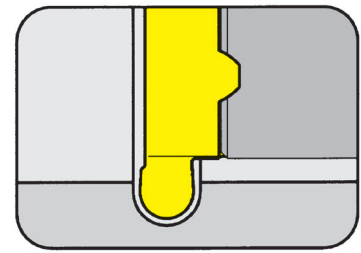
## Grooving (internal)



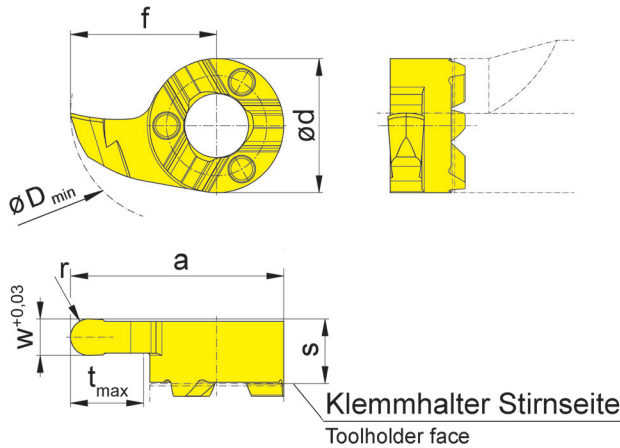
### Schneidplatte

#### Insert

# 18P



|                          |                         |                     |
|--------------------------|-------------------------|---------------------|
| Bohrungs-Ø ab Vollradius | Bore Ø from Full radius | 18 mm<br>0,9-1,5 mm |
|--------------------------|-------------------------|---------------------|



für Klemmhalter  
for Toolholder

Typ B18P  
Type

Vollradius  
Full radius

R = rechts wie gezeichnet  
R = right hand version shown

L = links spiegelbildlich  
L = left hand version

| Bestellnummer<br>Part number | w   | s   | f  | a    | r   | d  | t <sub>max</sub> | D <sub>min</sub> | EG55 | TH35 |
|------------------------------|-----|-----|----|------|-----|----|------------------|------------------|------|------|
| <b>R/L18P.0009.1.18</b>      | 1,8 | 5,3 | 12 | 17,5 | 0,9 | 11 | 6                | 18               | ▲/▲  | ▲/▲  |
| <b>R/L18P.0011.1.22</b>      | 2,2 | 5,3 | 12 | 17,5 | 1,1 | 11 | 6                | 18               | ▲/▲  | ▲/▲  |
| <b>R/L18P.0015.1.30</b>      | 3,0 | 5,3 | 12 | 17,5 | 1,5 | 11 | 6                | 18               | ▲/▲  | ▲/▲  |

▲ ab Lager / on stock Δ 4 Wochen / 4 weeks x auf Anfrage / upon request

● empfohlen / recommended

o bedingt einsetzbar / alternative recommendation

- nicht geeignet / not suitable

■ unbeschichtete HM-Sorten / uncoated grades

■ beschichtete HM-Sorten / coated grades

■ bestückt/Cermet / brazed/Cermet

Abmessungen in mm

Dimensions in mm

Ausführung R oder L angeben

State R or L version

Weitere Abmessungen auf Anfrage

Further sizes upon request

|   |   |   |
|---|---|---|
| P | ● | ● |
| M | o | ● |
| K | o | ● |
| N | - | ● |
| S | - | ● |
| H | - | - |

HM-Sorten  
Carbide grades

# Einstecken (innen)

## Grooving (internal)

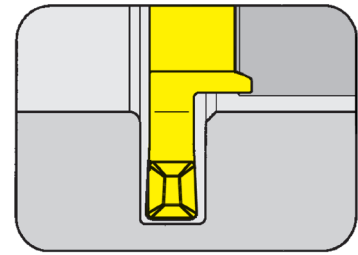


B

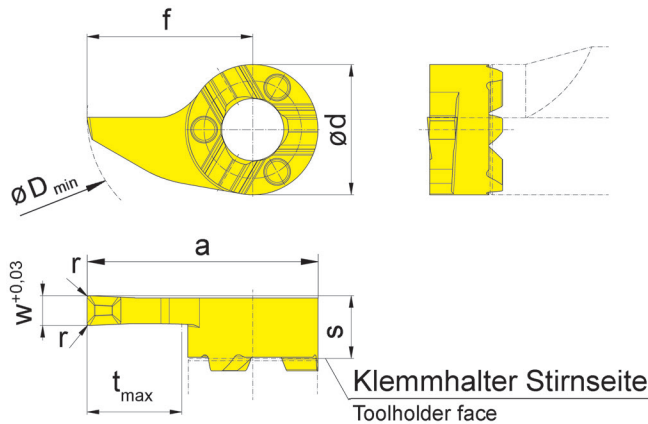
### Schneidplatte

#### Insert

# S18P



|               |                 |        |
|---------------|-----------------|--------|
| Bohrungs-Ø ab | Bore Ø from     | 20 mm  |
| Stechtiefe    | Depth of groove | 8 mm   |
| Stechbreite   | Width of groove | 2-3 mm |



für Klemmhalter  
for Toolholder

Typ B18P  
Type

R = rechts wie gezeichnet  
R = right hand version shown

L = links spiegelbildlich  
L = left hand version

| Bestellnummer<br>Part number | w   | s   | f  | a    | r   | d  | t <sub>max</sub> | D <sub>min</sub> | EG55 | TH35 |
|------------------------------|-----|-----|----|------|-----|----|------------------|------------------|------|------|
| <b>R/LS18P.0200.2.D2</b>     | 2,0 | 5,3 | 14 | 19,5 | 0,2 | 11 | 8                | 20               | ▲/▲  | ▲/▲  |
| <b>R/LS18P.0250.2.D2</b>     | 2,5 | 5,3 | 14 | 19,5 | 0,2 | 11 | 8                | 20               | ▲/Δ  | ▲/▲  |
| <b>R/LS18P.0300.2.D2</b>     | 3,0 | 5,3 | 14 | 19,5 | 0,2 | 11 | 8                | 20               | ▲/▲  | ▲/▲  |

▲ ab Lager / on stock Δ 4 Wochen / 4 weeks x auf Anfrage / upon request

● empfohlen / recommended

o bedingt einsetzbar / alternative recommendation

- nicht geeignet / not suitable

■ unbeschichtete HM-Sorten / uncoated grades

■ beschichtete HM-Sorten / coated grades

■ bestückt/Cermet / brazed/Cermet

Abmessungen in mm

Dimensions in mm

Ausführung R oder L angeben

State R or L version

Weitere Abmessungen auf Anfrage

Further sizes upon request

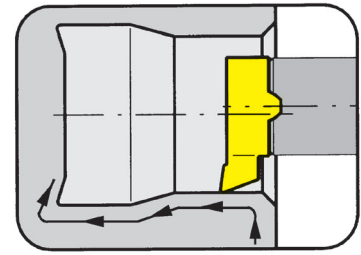
|   |   |   |
|---|---|---|
| P | ● | ● |
| M | ○ | ● |
| K | ○ | ● |
| N | - | ● |
| S | - | ● |
| H | - | - |

HM-Sorten  
Carbide grades

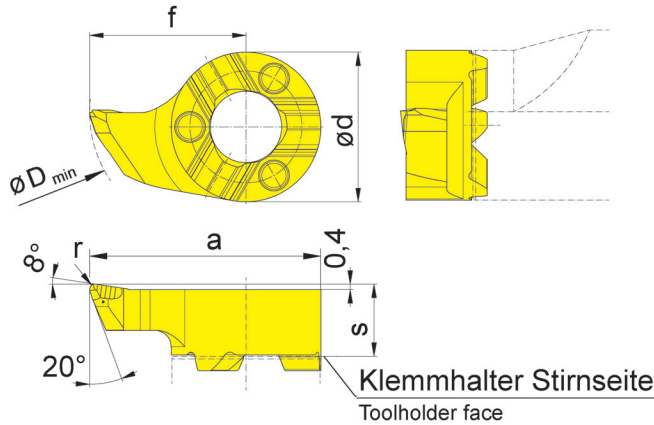
### Schneidplatte

Insert

## S18P



|               |             |         |
|---------------|-------------|---------|
| Bohrungs-Ø ab | Bore Ø from | 17,5 mm |
|---------------|-------------|---------|



für Klemmhalter  
for Toolholder

Typ B18P  
Type

R = rechts wie gezeichnet  
R = right hand version shown

L = links spiegelbildlich  
L = left hand version

| Bestellnummer<br>Part number | s   | f    | a  | r   | d  | D <sub>min</sub> | EG55 | TH35 |
|------------------------------|-----|------|----|-----|----|------------------|------|------|
| <b>R/LS18P.1815.R2</b>       | 5,3 | 11,5 | 17 | 0,2 | 11 | 17,5             | Δ/Δ  | ▲/Δ  |
| <b>R/LS18P.1815.R4</b>       | 5,3 | 11,5 | 17 | 0,4 | 11 | 17,5             | ▲/▲  | ▲/Δ  |

- ▲ ab Lager / on stock Δ 4 Wochen / 4 weeks x auf Anfrage / upon request
- empfohlen / recommended
- o bedingt einsetzbar / alternative recommendation
- nicht geeignet / not suitable
- unbeschichtete HM-Sorten / uncoated grades
- beschichtete HM-Sorten / coated grades
- bestückt/Cermet / brazed/Cermet

|   |   |   |
|---|---|---|
| P | • | • |
| M | o | • |
| K | o | • |
| N | - | • |
| S | - | • |
| H | - | - |

HM-Sorten  
Carbide grades

Abmessungen in mm  
Dimensions in mm

Ausführung R oder L angeben  
State R or L version

Die besondere Schneidengeometrie erlaubt das Ausdrehen von Bohrungen ≥ Ø 17,5 mm und das Kopieren von Freistichen gemäß DIN 509 Form E und F.

The modified geometry allows boring of bores ≥ Ø 17,5 mm and profiling of reliefs as per DIN 509 form E and F.

Weitere Abmessungen auf Anfrage  
Further sizes upon request



**Technische Hinweise**  
Technical Instructions

**C2-C8**

**Anwendungsbeispiele**  
Examples for machining

**C10-C14**

**Zubehör**  
Additional equipment

**C16-C19**

**C**

### UNBESCHICHTETES HARTMETALL

MG12 - eine universell einsetzbare Sorte mit guter Verschleißfestigkeit. Anwendung bei niedrigen und mittleren Schnittgeschwindigkeiten für die Bearbeitung von Stahl, Guß und Nichteisenmetallen.

### BESCHICHTETES HARTMETALL

TN35 - eine TiN-beschichtete Sorte, als Allround-Sorte einsetzbar bei niedrigen und mittleren Schnittgeschwindigkeiten. Auch einsetzbar für die Bearbeitung nichtrostender Stähle oder exotischer Materialien.

TI25 - eine TiCN-beschichtete Sorte mit höherer Verschleißfestigkeit. Empfohlen für die Bearbeitung von Stählen und Nichteisenmetallen bei mittleren Schnittgeschwindigkeiten.

TF45 - eine TiAlN-beschichtete Sorte. Diese Beschichtung zeichnet sich durch höhere Temperaturbeständigkeit bei hoher Härte aus, bleibt aber aufgrund der Einsatzbedingungen nur Sonderanwendungen vorbehalten.

TH35 - eine TiAlN-beschichtete Sorte. Diese Beschichtung zeichnet sich durch extreme Oxydationsbeständigkeit bei höherer Härte und sehr gutem Reibungskoeffizienten aus.

EG35 - eine TiAlN- und TiN-beschichtete Sorte. Diese Beschichtung ist empfohlen für EG55 Gusseisen mit Lamellen- und Kugelgraphit, Temperguss und für alle Arten von Stahl und Stahlguss.

### UNCOATED GRADES

MG12 - a universal grade with good wear resistance. Used at low or medium cutting speeds for machining steel, cast iron and non ferrous materials

### COATED GRADES

TN35 - a very popular grade TiN coated used to low or medium cutting speeds. Also recommended for machining stainless steel or exotic alloyed materials

TI25 - a TiCN coated grade with high abrasion resistance. Recommended for machining steel and non ferrous materials at medium cutting speeds

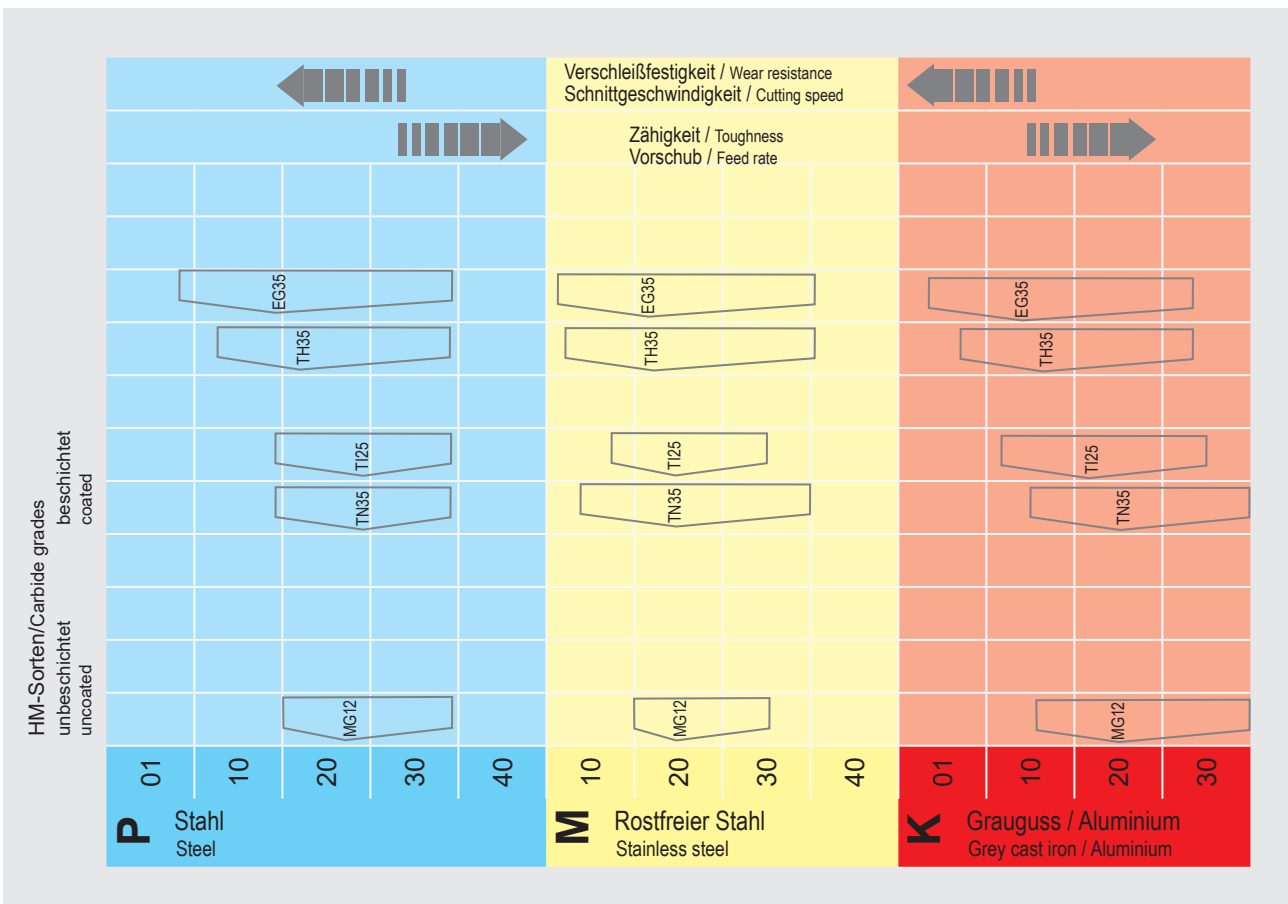
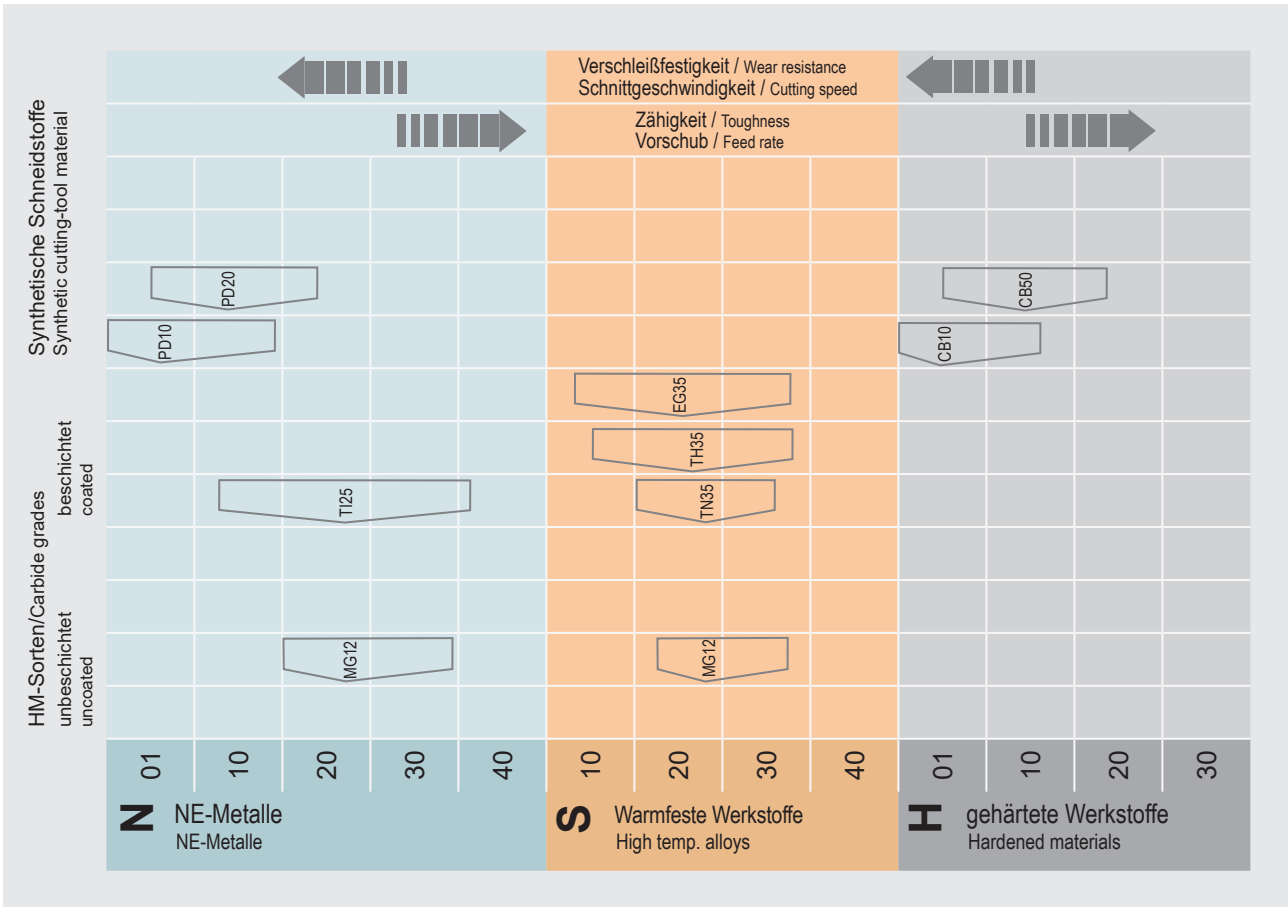
TF45 - a TiAlN coated grade. This coating has a very high temperature stability and high hardness and is only used for special applications.

TH35 - a TiAlN coated grade. This coating has an extreme Oxidation resistance with high hardness and very good coefficient of friction.

EG35 - a TiAlN and TiN coated grade. This coating is recommended for all types of steel and cast steel, with the exception of stainless steel with an austenitic structure often also referred to as Gamma iron, which is only stable at room temperature when alloyed with nickel, manganese or nitrogen.

# Auswahl der HM-Sorten

## Choice of Carbide Grades





### Nominale Schnittgeschwindigkeiten mit HORN-Sorten

### Nominal cutting speeds with HORN grades

|                                |   |  |                                   | Vorschub f (mm/U) / Feed rate f (mm/rev)                     |             |        |             |        |              |
|--------------------------------|---|--|-----------------------------------|--|-------------|--------|-------------|--------|--------------|
|                                |   |  |                                   | Supermini®   |             | Mini   |             |        |              |
|                                |   |  |                                   |  | 0,01 - 0,02 |        | 0,01 - 0,03 |        |              |
|                                |   |  |                                   |  | 0,02 - 0,05 |        | 0,03 - 0,10 |        |              |
|                                |   |  |                                   |  | 0,02 - 0,05 |        | 0,01 - 0,08 |        |              |
| ISO                            | Material<br>Material                                    |  | Härte Brinell<br>Hardness Brinell | Schnittgeschwindigkeit / Cutting speed *v <sub>c</sub> m/min |             |        |             |        |              |
|                                |   |  |                                   | HB   | MG12        | TN35   | TI25        | TH35   | EG35<br>EG55 |
| P                              | Kohlenstoffstahl<br>Carbon steel                        | C < 0,4%   | 125                               |  |             |        |             |        |              |
|                                |   | C > 0,4% < 0,6 %                                     | 150                               | 14-110   | 14-180      | 14-180 | 14-180      | 14-200 |              |
|                                |   | C > 0,4% < 0,6 %                                     | 200                               |  |             |        |             |        |              |
|                                | niedrig legierter Stahl<br>low alloyed steel            | geglüht<br>annealed                                  | 180                               |  |             |        |             |        |              |
|                                |   | vergütet<br>quenched                                 | 275                               | 16-90  | 16-150      | 16-150 | 16-180      | 16-200 |              |
|                                |   | vergütet<br>quenched                                 | 300                               |  |             |        |             |        |              |
|                                | hochlegierter Stahl<br>high alloyed steel               | geglüht<br>annealed                                  | 200                               |  | 19-90       | 19-90  | 19-120      | 19-140 |              |
|                                |   | vergütet<br>quenched                                 | 325                               |  |             |        |             |        |              |
|                                | Stahlguss<br>Cast steel                                 | unlegiert<br>unalloyed                               | 180                               |  |             |        |             |        |              |
| niedrig legiert<br>low alloyed |   | 220  | 19-110                            | 19-180   | 19-180      | 19-180 | 19-200      |        |              |
| hoch legiert<br>high alloyed   |   | 225  |                                   |  |             |        |             |        |              |
| M                              | Rostfreier Stahl<br>Stainless steel                     | martensitisch<br>ferritisch<br>martensitic, ferritic | 200                               |  | 19-90       | 19-90  | 19-90       | 19-90  |              |
|                                |   | austenitisch<br>austenitic                           | 180                               |  | 16-80       |        | 16-80       | 16-80  |              |
| K                              | Grauguss<br>Grey cast iron                              |  | 180-260                           | 16-90  | 16-150      | 16-150 | 16-150      | 16-160 |              |
|                                | Kugelgraphitguss<br>Spheroidal graphite cast iron       |  | 180-260                           | 16-90  | 16-130      | 16-130 | 16-150      | 16-160 |              |
|                                | Temperguss<br>Malleable cast iron                       |  | 130-230                           |  | 16-130      | 16-130 | 16-150      | 16-160 |              |
| S                              | Warmfeste Legierung<br>Heat resistant alloy             | NiFe   |                                   |  |             | 18-75  | 18-75       |        |              |
|                                |   | NiCo   |                                   |  |             | 18-40  | 18-40       |        |              |
| N                              | Al-Legierungen<br>Al-alloys                             |  |                                   | 14-220   | 16-600      | 16-600 | 16-600      |        |              |
|                                | Kupfer- und Messinglegierung<br>Copper and brass alloys |  |                                   | 14-220   | 14-700      | 14-700 | 14-700      |        |              |
| H                              | gehärtetes Material<br>hardened material                | > 54 HRC   |                                   |  |             |        |             |        |              |

v<sub>c</sub> ist abhängig vom Werkzeug-Ø und damit eingeschränkt durch die Höchstdrehzahl der Maschine.  
v<sub>c</sub> is depending on the tool diameter and therefore of the maximum numbers of revolutions of the machine.

### **Gewindedrehen**

Alle Gewinde bis Steigungswinkel 4,5° können mit HORN Standard-Gewindeschneidplatten gefertigt werden. Es sind keine besonderen Unterlagen oder Anstellwinkel erforderlich.

### **Plattensitze**

Die Plattensitze der Mini- und Supermini®-Werkzeuge garantieren eine exakte Positionierung auf Spitzenhöhe. Trotzdem ist immer auf die Spitzenhöhe zu achten, denn Abweichungen können besonders bei Bearbeitung kleinster Durchmesser Probleme bereiten.

### **Späneabfuhr**

Bitte wählen Sie schmale Schneidbreiten, damit der Span geschmeidig bleibt und am Werkzeug vorbei aus der Bohrung fließen kann. Um Spänestau zu vermeiden, ist stufenförmig oder mit Schnittunterbrechung zu stechen.

### **Kühlmittel**

Verwenden Sie gefiltertes Kühlmittel, um die Späne auszuspülen und die Schneide zu kühlen. Ein Kühlmitteldruck von min. 5 bar wird empfohlen.

### **Threading**

All threads up to 4,5 ° helix angle can be manufactured with HORN standard threading inserts. No special anvils will be necessary.

### **Seatings**

of Mini as well as of Supermini® guarantee the accurate centre height of these tools. In spite of this please always check centre height because a difference may cause problems especially when machining small diameters.

### **Removal of Chips**

Please choose inserts with small cutting widths, which helps chips evacuation and chip flow out of the bore beside the tool. To avoid jam of chips use the technique to groove by steps.

### **Coolant**

Use a filtered coolant for transporting the chips out and for cooling the insert itself. A coolant pressure of 5 bar min. is recommended.

### EMPFOHLENE ANZAHL DER SCHNITTE

### RECOMMENDED NUMBER OF PASSES

| HM-Sorte / Carbide grade                         |         | Stahl (Festigkeit Nmm <sup>2</sup> )<br>Steel (N/mm <sup>2</sup> Tensile strength) |         |         |          |        | rostfr. Stahl<br>Stainless steel | Grauguss<br>Grey cast iron | Aluminium<br>Aluminium |
|--|---------|--|---------|---------|----------|--------|----------------------------------|----------------------------|------------------------|
| TN35   |         | 400-500  | 500-700 | 700-850 | 850-1150 | > 1150 | 90                               | 100                        | 300                    |
| V <sub>max</sub> m/min                           |         | 160  | 140     | 120     | 90       | 70     | 90                               | 100                        | 300                    |
| Steigung / Pitch P<br>mm   Gg <sup>m</sup> / tpi |         | Anzahl der Schnitte / Number of passes   |         |         |          |        |                                  |                            |                        |
| 0,8  | 32      | 5  | 5       | 5       | 5        | 8      | 8                                | 5                          | 5                      |
| 1,0  | 24      | 6  | 6       | 6       | 6        | 8      | 8                                | 6                          | 6                      |
| 1,25   | 20 - 19 | 7  | 7       | 7       | 7        | 8      | 8                                | 7                          | 7                      |
| 1,5  | 16      | 8  | 8       | 8       | 8        | 10     | 10                               | 8                          | 8                      |
| 1,75   | 14      | 10   | 10      | 10      | 10       | 12     | 12                               | 10                         | 10                     |
| 2,0  | 12 - 11 | 12   | 12      | 12      | 12       | 14     | 14                               | 12                         | 12                     |
| 2,5  | 10      | 13   | 13      | 13      | 13       | 15     | 15                               | 13                         | 13                     |
| 3,0 - 3,5  | 8       | 15   | 15      | 16      | 16       | 18     | 18                               | 16                         | 15                     |

Die Anzahl der Durchgänge für das Gewindedrehen in o.g. Tabelle sind nur Richtwerte.

#### Folgendes ist zu beachten:

- Beim 1. Durchgang darf die Zustellung nicht zu groß sein, um Ausbrüche an der Schneide zu vermeiden.
- Leerschnitte (ohne Zustellung) sind in der Tabelle nicht berücksichtigt.

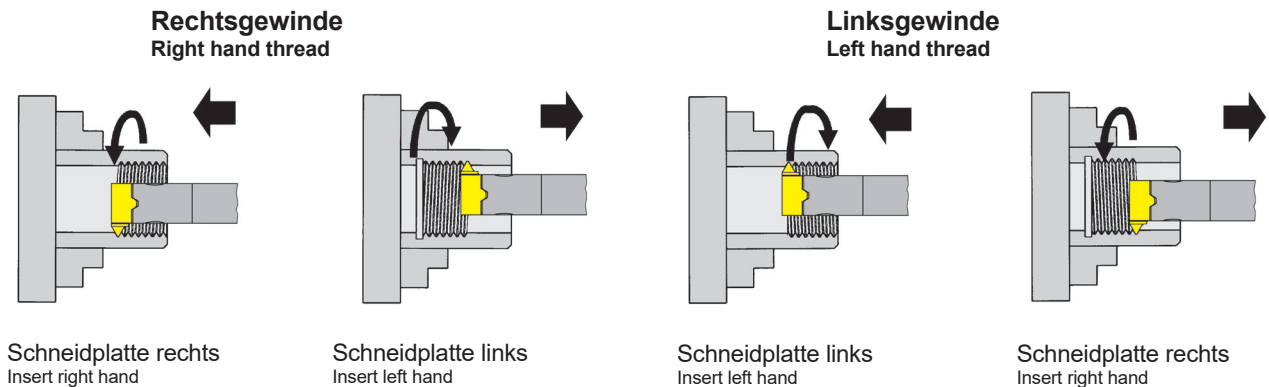
The recommended number of passes in the above table are approxiamte figures.

#### Please note:

- to avoid breakages at the cutting edge, the depth of cut at the first pass should not be too deep
- finishing passes (with zero depth of cut) are not considered in the table

## VORSCHUBSRICHTUNG Innengewindedrehen

FEED DIRECTION internal threading



## ZUSTELLUNG

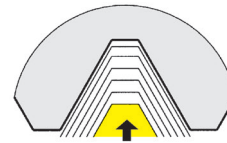
IN-FEED

### RADIALE ZUSTELLUNG

Die gebräuchlichste Methode Gewinde herzustellen. Beide Schneiden sind gleichzeitig im Eingriff.

#### RADIAL IN-FEED

Metal removed on both sides of the insert simultaneously. The most commonly used method for thread production.



### MODIFIZIERTE FLANKENZUSTELLUNG

Weniger Verschleiß der Schleppe und eine bessere Oberflächengüte der entsprechenden Gewideflanke.

#### MODIFIED FLANK IN-FEED

Less wear of the trailing edge and better surface finish on corresponding flank.



### WECHSELNDE FLANKENZUSTELLUNG

Beide Schneidflanken werden gleichmäßig benutzt, ergibt höhere Standzeiten.

#### ALTERNATING FLANK IN-FEED

Both edges are being fully utilised which means longer insert life.



### EINSEITIGE FLANKENZUSTELLUNG

Geringerer Schnittdruck und bessere Wärmeabfuhr.

#### FLANK IN-FEED

More easily formed chip and better heat dissipation.



Nachstehende Drehmomente sind für die Spannschrauben zulässig. Wir empfehlen keine zusätzlichen Gleitmittel wie Kupferpaste oder ähnliches für die Schrauben zu verwenden. Die passenden Drehmomentschlüssel finden Sie im Kapitel Zubehör.

Following torques are allowed for screws of MINI inserts. We recommend to use no additional gliding means (such as copper paste) for screws. For torque screw drivers please see chapter additional equipment.

| Typ type                 | Schraube Screw             | M <sub>d</sub> Nm | Schlüssel Clamping wrench | Klinge Blade     |
|--------------------------|----------------------------|-------------------|---------------------------|------------------|
| AIH                      | 030.3509.T15P<br>6.075T15P | 2,5<br>5,0        | T10PL<br>T15PQ            | DT10PK<br>DT15PK |
| B105                     | 6.075T15P                  | 5,0               | T15PQ                     | DT15PK           |
| B105.00...S...03/04/05   | 030.0000.0991              | 2,0               | T15PL                     | DT15PK           |
| B106                     | 1.8.4T6EP                  | 0,9               | T6PL                      | DT6PK            |
| B107                     | 2.2.5T7EP                  | 1,1               | T7PL                      | DT7PK            |
| B108                     | 2.6.5T8EP                  | 1,2               | T8PL                      | DT8PK            |
| B109                     | 6.075T15P                  | 5,0               | T15PQ                     | DT15PK           |
| B10P                     | 2.6.5T8EP                  | 1,2               | T8PL                      | DT8PK            |
| B110                     | 6.075T15P                  | 5,0               | T15PQ                     | DT15PK           |
| B111                     | 3.512T10EP                 | 3,0               | T10PL                     | DT10PK           |
| B114                     | 4.12T15EP                  | 5,0               | T15PQ                     | DT15PK           |
| B116                     | 5.13T20EP                  | 6,5               | T20PQ                     | DT20PK / DT20PQ  |
| B11P                     | 3.10T9P                    | 1,8               | T9PL                      | DT9PK            |
| B18P                     | 5.13T20EP                  | 6,0               | T20PQ                     | DT20PK / DT20PQ  |
| BGT001...                | DIN912M5x10                | 5,0               | SW4DIN911                 | DSW40K           |
| BGT001.C...              | DIN912M5x14                | 5,0               | SW4DIN911                 | DSW40K           |
| BKT                      | 6.075T15P                  | 5,0               | T15PQ                     | DT15PK           |
| BKT105.24...S...03/04/05 | 030.0000.0991              | 2,0               | T15PL                     | DT15PK           |
| BU105                    | 6.075T15P                  | 5,0               | T15PQ                     | DT15PK           |
| H105                     | 6.075T15P                  | 5,0               | T15PQ                     | DT15PK           |
| HC105                    | 6.075T15P                  | 5,0               | T15PQ                     | DT15PK           |
| HC114                    | 4.12T15EP                  | 5,0               | T15PQ                     | DT15PK           |
| IR105                    | 6.075T15P                  | 5,0               | T15PQ                     | DT15PK           |
| LB105.A022.26.31         | 030.0422.T10P              | 2,0               | T10PL                     | DT10PK           |
| KM16NC...                | KM16-NSPKG                 | 10,0              | D515QL                    | DT27PQ           |
| KM2016NC...              | KM16-NAPKG                 | 10,0              | D515QL                    | DT27PK           |
| N...                     | 6.075T15P                  | 5,0               | T15PQ                     | DT15PK           |
| RBA114                   | 4.12.T15P                  | 5,0               | T15PQ                     | DT15PK           |
| VDI                      | 6.075T15P                  | 5,0               | T15PQ                     | DT15PK           |
| 001                      | DIN1835B-M8x7,5            | 5,0               | SW4DIN911                 | DSW40K           |
| 125                      | 3.512T10EP                 | 3,0               | T10PL                     | DT10PK           |
| 145                      | 5.13T20EP                  | 6,5               | T20PQ                     | DT20PK / DT20PQ  |
| 962                      | 6.075T15P                  | 5,0               | T15PQ                     | DT15PK           |
| 963                      | 6.075T15P                  | 5,0               | T15PQ                     | DT15PK           |

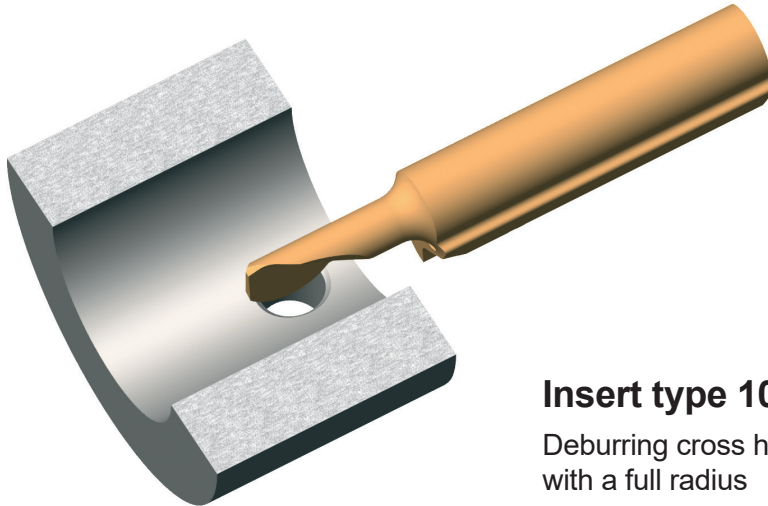
**Anwendungsbeispiele**  
Examples for machining

**C10-C14**

**C**

## Schneidplatte Typ 105

Rotierender Einsatz einer Vollradiusplatte  
zum Entgraten von Querbohrungen

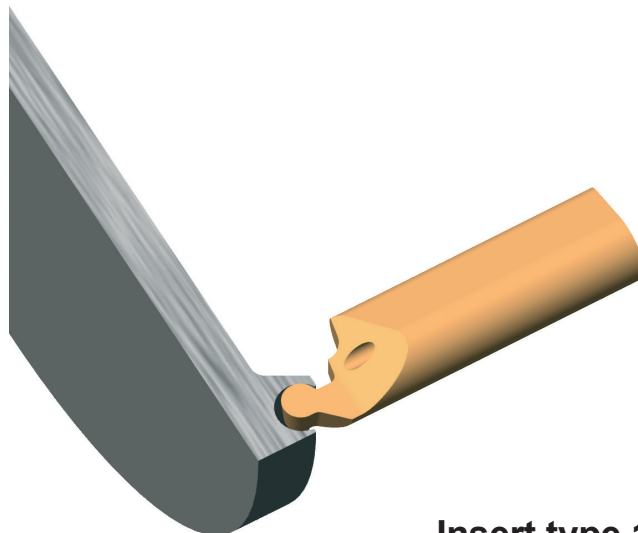


### Insert type 105

Deburring cross holes using a rotating insert  
with a full radius

## Schneidplatte Typ 105

Einstecken einer axialen Formnut  
(Vollradius)

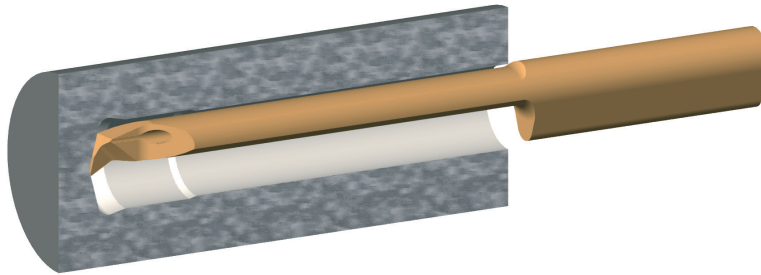


### Insert type 105

Profiling a face groove  
(full radius insert)

## Schneidplatte Typ 105

Kopieren des Bohrungsbodens und  
des Freistichs

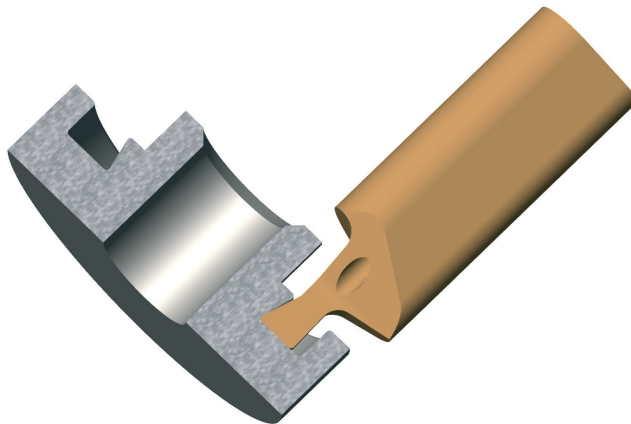


### Insert type 105

Machining a flat bottom hole with  
an undercut

## Schneidplatte Typ 105

Fertigen einer axialen  
Schwalbenschwanznut



### Insert type 105

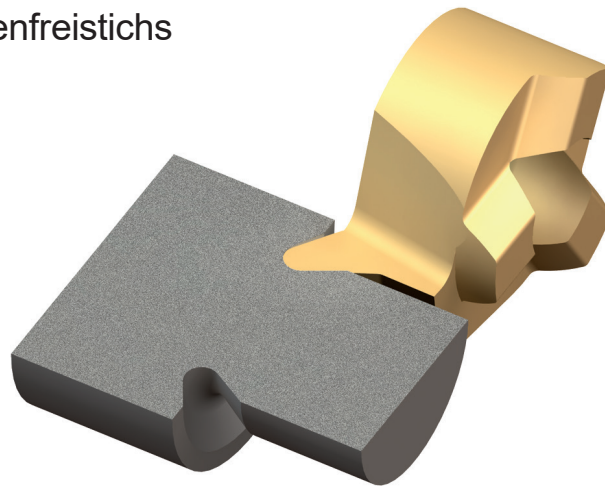
Machining of a dovetail face groove





## Schneidplatte Typ 108

Sonderform eines Eckenfreistichs

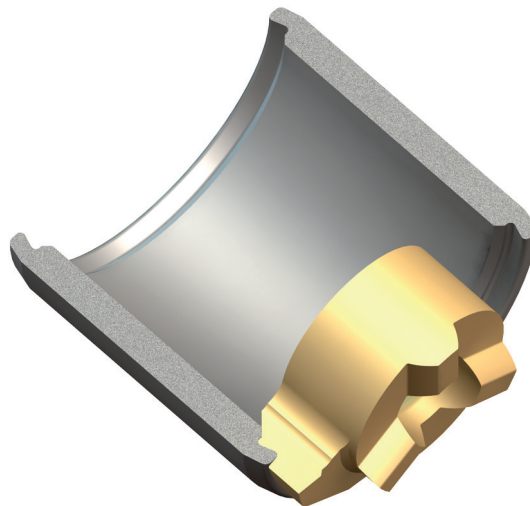


### Insert type 108

Special angled under-cut relief

## Schneidplatte Typ 111

Formstechen mit Endenbearbeitung  
einer Hülse



### Insert type 111

Special ID form groove and facing

## Schneidplatte Typ 11P

Drehen eines mehrgängigen  
Flachgewindes

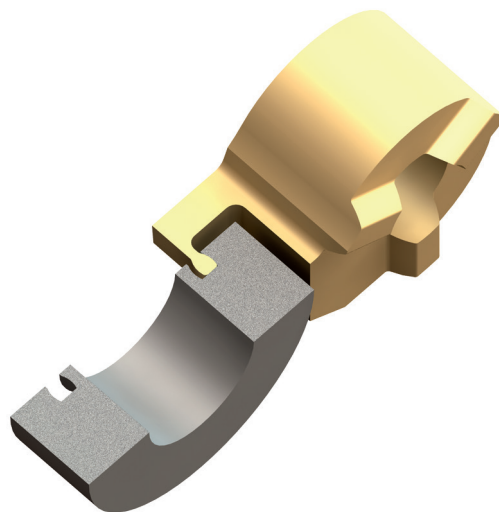


### Insert type 11P

Special internal multi-start  
high helix thread

## Schneidplatte Typ 114

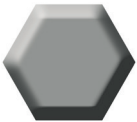
Rückseitiges Stechen einer  
Axialnut mit Unterschneidung



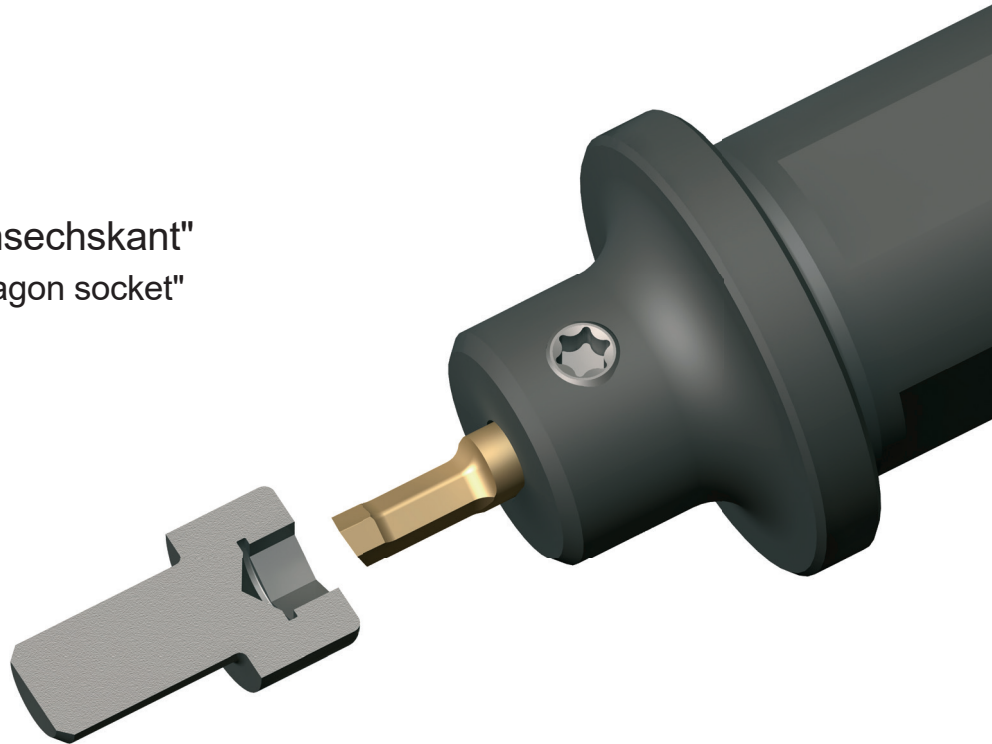
### Insert type 114

Special back face groove and  
form of captive o-ring groove

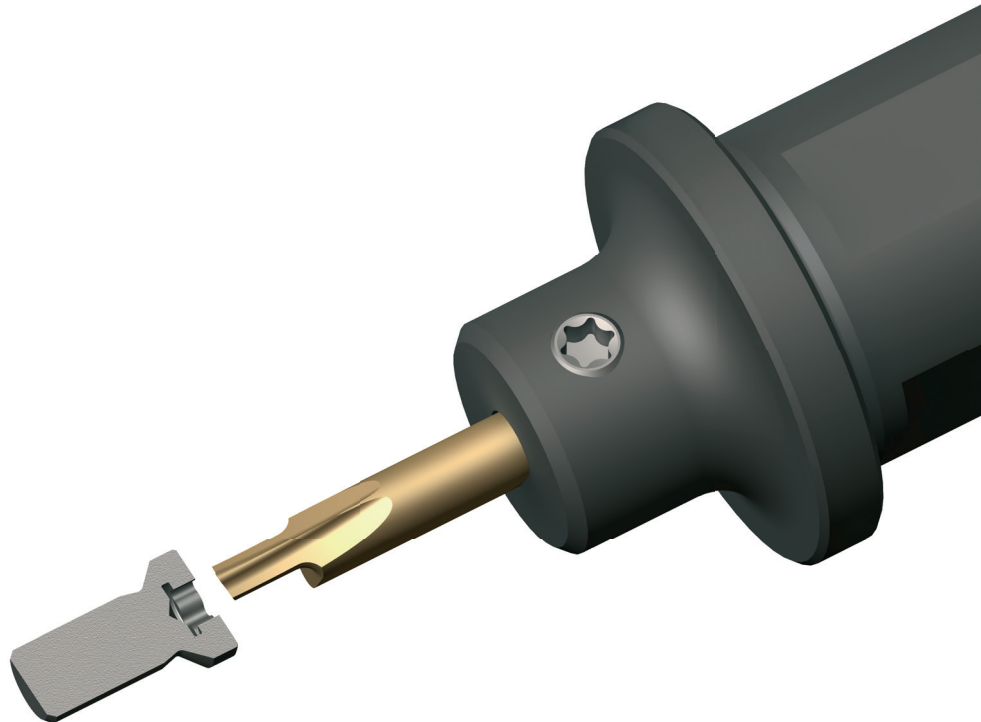
C



Stoßen "Innensechskant"  
Broaching "Hexagon socket"



Stoßen "Torx"  
Broaching "Torx"



Weitere Informationen finden Sie in unserem HORN-Katalog "Stechdrehen"  
For further information please see the HORN catalogue "Grooving"

**Zubehör**  
Additional equipment

**C16-C19**

C



**D 041 VL**  
0,4-1 Nm

**Drehmoment-Schraubendreher mit Skala**  
- mit variabler Einstellmöglichkeit  
- numerische Drehmoment-Anzeige in Fensterskala  
Drehmoment stufenlos einstellbar mit Einstellwerkzeug  
Torque-Setter (im Lieferumfang enthalten).  
Ergonomischer Mehrkomponentengriff, extrem handlich  
durch leichte und kompakte Bauweise. Klicksignal beim  
Erreichen des eingestellten Drehmomentwertes.  
(Normen: EN ISO 6798, BS EN 26789, ASME B107.14.M.)  
(Genauigkeit:  $\pm 6\%$ , rückführbar auf nationale Normale)



**D 15 VL**  
1-5 Nm

**Torque screw driver with scale**  
- variable torque setting  
- adjusted torque is shown on display  
The Torque can be adjusted with a special torque setter (included).  
Ergonomical form gives perfect handling abilities. Audible signal when  
set torque is reached.  
(Standard: EN ISO 6798, BS EN 26789, ASME B 107.14.M.)  
(Precision:  $\pm 6\%$ )



**D 28 VL**  
2-8 Nm



**ED 28 VL**  
für / for  
D041VL / D15VL / D28VL

**Einstellwerkzeug für Drehmoment-Schraubendreher**  
Griff: Celluloseacetat mit microfeiner Oberflächenstruktur  
Klinge: Achtkantklinge, durchgehend gehärtet, verzinkt  
Device for setting the required torque.  
Handle: Celluloseacetat with micro structured surface  
Blade: Octogonal (8 flats) blade, hardened galvanized



**DT6PK**  
**DT7PK**  
**DT8PK**  
**DT9PK**  
**DT10PK**  
**DT15PK**  
**DT20PK**  
**DT25PK**  
**DT27PK**

für / for  
D041VL / D15VL / D28VL



Plus

**Wechselklinge für TORX PLUS® Schrauben**

**Klinge:** Hochwertiger Chrom-Vanadium-Molybdän Stahl, durchgehend gehärtet, mattverchromt  
Wiha Chrom Top-Klingenspitze garantiert höchste Maßhaltigkeit.

Farbcodierung dunkelgrün

**Anwendung:** Zum kontrollierten Verschrauben bei vorgegebenem Drehmoment, in Kombination mit einem Wiha Drehmomentgriff.

**Blade for TORX-Plus® screws**

**Blade:** High quality Chrome-Vanadium steel, through hardened, chrome plated.

Wiha Chrome Blade guarantees maximum precision. Colored code dark green

**Utilization:** Controlled screw setting with definite torque in combination with Wiha torque screw driver handle.



**T6PW**  
**T7PW**  
**T8PW**  
**T9PW**  
**T10PW**  
**T15PW**  
**T20PW**

für / for  
D041VL / D15VL / D28VL



Plus

**Stiftschlüssel für TORX PLUS® Schrauben**

**Anwendung:** Für alle TORX PLUS® Schraubaufgaben

**Achtung:** TORX PLUS®-Schlüssel passen NICHT in Torx-Schrauben

**Wrench for TORX PLUS® Screws**

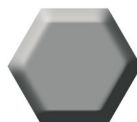
**Utilization:** For all kind of using TORX PLUS® Screws

**Attention:** TORX PLUS®-Wrench does NOT fit for Torx-Screws



**DSW15K**  
**DSW20K**  
**DSW25K**  
**DSW30K**  
**DSW40K**

für / for  
D041VL / D15VL / D28VL



**Wechselklinge für Innensechskant-Schrauben**

**Klinge:** Hochwertiger Chrom-Vanadium-Molybdän-Stahl, durchgehend gehärtet, mattverchromt  
Wiha Chrom Top-Klingenspitze garantiert höchste Maßhaltigkeit.

Farbcodierung rot

**Anwendung:** Kontrolliertes Verschrauben bei vorgegebenem Drehmoment, in Kombination mit einem Wiha Drehmomentgriff.

**Blade for allen screws**

**Blade:** High quality Chrome-Vanadium steel, through hardened, chrome plated.

Wiha Chrome Blade guarantees maximum precision. Colored code red

**Utilization:** Controlled screw setting with definite torque in combination with Wiha torque screw driver handle

C



## D14ZBK

für / for  
D041VL / D15VL / D28VL

### Universal-Bithalter für C6,3 und E6,3 (1/4") Bits

Klinge: Hochwertiger Chrom-Vanadium-Molybdän Stahl, durchgehend gehärtet, mattverchromt.

Hülse: Aus rostfreiem Stahl

Anwendung: Zum kontrollierten Verschrauben bei vorgegebenem Drehmoment, in Kombination mit einem Drehmomentgriff.

### Universal Bitholder for C6,3 and E6,3 (1/4") Bits

Blade: High quality Chrome-Vanadium steel, through hardened, chrome plated.

Collar: Stainless steel

Utilization: For controlled screw setting with definite torque in combination with torque screw driver handle.



## D515QL

5-15 Nm

### Drehmoment-Schraubendreher mit Skala

- mit variabler Einstellmöglichkeit

- numerische Drehmoment-Anzeige in Fensterskala

Drehmoment stufenlos einstellbar mit Einstellwerkzeug Torque-Setter (im Lieferumfang enthalten).

Ergonomischer Mehrkomponentengriff, extrem handlich durch leichte und kompakte Bauweise. Klicksignal beim Erreichen des eingestellten Drehmomentwertes.

(Normen: EN ISO 6798, BS EN 26789, ASME B107.14.M.)

(Genauigkeit:  $\pm 6\%$ , rückführbar auf nationale Normale)

### Torque screw driver with scale

- variable torque setting

- adjusted torque is shown on display

The Torque can be adjusted with a special torque setter (included).

Ergonomical form gives perfect handling abilities. Audible signal when set torque is reached.

(Standard: EN ISO 6798, BS EN 26789, ASME B 107.14.M.)

(Precision:  $\pm 6\%$ )



## ED515QL

für / for  
D515QL

### Einstellwerkzeug für Drehmoment-Schraubendreher

Griff: Celluloseacetat mit microfeiner Oberflächenstruktur

Klinge: Achteckklinge, durchgehend gehärtet, verzinkt

Device for setting the required torque.

Handle: Celluloseacetat with micro structured surface

Blade: Octagonal (8 flats) blade, hardened galvanized



**DT15PQ**  
**DT20PQ**  
**DT25PQ**  
**DT27PQ**  
**DT30PQ**

für / for  
D515QL



Plus

**Wechselklinge für TORX PLUS® Schrauben**

**Klinge:** Hochwertiger Chrom-Vanadium-Molybdän Stahl, durchgehend gehärtet, mattverchromt  
Wiha Chrom Top-Klingenspitze garantiert höchste Maßhaltigkeit.

Farbcodierung dunkelgrün

**Anwendung:** Zum kontrollierten Verschrauben bei vorgegebenem Drehmoment, in Kombination mit einem Wiha Drehmomentgriff.

**Blade for TORX-Plus® screws**

**Blade:** High quality Chrome-Vanadium steel, through hardened, chrome plated.

Wiha Chrome Blade guarantees maximum precision. Colored code dark green

**Utilization:** Controlled screw setting with definite torque in combination with Wiha torque screw driver handle.



**D14ZBQ**

für / for  
D515QL

**Universal-Bithalter für C6,3 und E6,3 (1/4") Bits**

**Klinge:** Hochwertiger Chrom-Vanadium-Molybdän Stahl, durchgehend gehärtet, mattverchromt.

**Hülse:** Aus rostfreiem Stahl

**Anwendung:** Zum kontrollierten Verschrauben bei vorgegebenem Drehmoment, in Kombination mit einem Drehmomentgriff.

**Universal Bitholder for C6,3 and E6,3 (1/4") Bits**

**Blade:** High quality Chrome-Vanadium steel, through hardened, chrome plated.

**Collar:** Stainless steel

**Utilization:** For controlled screw setting with definite torque in combination with torque screw driver handle.



**14ZQK**

**Bithalter mit Quergriff für C6,3 und E6,3(1/4") Bits**

**Klinge:** Hochwertiger Chrom-Vanadium-Molybdän Stahl, durchgehend gehärtet, mattverchromt.

**Hülse:** Aus rostfreiem Stahl.

**Anwendung:** Zum kontrollierten Öffnen.

**Universal Bitholder with T-handle for C6,3 and E6,3 (1/4") Bits**

**Blade:** High quality Chrome-Vanadium steel, through hardened, chrome plated.

**Collar:** Stainless steel

**Utilization:** For controlled opening







## Schneidstoffgruppen nach DIN ISO 513

### Cutting Material Groups per DIN ISO 513

| Gruppen<br>Main group                      | Symbol | Untergruppen<br>Subgroups  |
|--|--------|--|
| Hartmetall<br>Carbide                      | HW     | unbeschichtetes Hartmetall auf WC-Basis<br>uncoated carbides based upon WC                               |
|  | HT     | unbeschichtetes Hartmetall auf TiC/TiN-Basis (Cermets)<br>uncoated carbides based upon TiC/TiN (Cermets) |
|  | HF     | Feinkornhartmetall<br>micro grane carbides   |
|  | HC     | beschichtetes Hartmetall / Cermets<br>coated carbides / cermets  |
| Schneidkeramik<br>Ceramic cutting material | CA     | Oxidkeramik auf $Al_2O_3$ -Basis<br>Oxide ceramics based upon $Al_2O_3$                                  |
|  | CM     | Mischkeramik auf $Al_2O_3$ + Metallcarbide<br>Mixed ceramics based upon $Al_2O_3$ + metal carbide        |
|  | CN     | Nitridkeramik auf $Si_3N_4$ -Basis<br>Nitride ceramics based upon $Si_3N_4$                              |
|  | CC     | beschichtete Schneidkeramik<br>Coated ceramics   |
| Diamant<br>Diamond                         | DM     | Monokristalliner Diamant (MKD)<br>Monocrystalline diamond (MCD)  |
|  | DP     | Polykristalliner Diamant (PKD)<br>Polycrystalline diamond (PCD)  |
| Bornitrid<br>Boron nitride                 | BN     | Polykristallines, kubisches Bornitrid (CBN)<br>Polycrystalline, cubic boron nitride (PCBN)               |

Technische Änderungen aufgrund von Weiterentwicklungen behalten wir uns vor.

Keine Gewähr für Druckfehler und Irrtümer.

Nachdruck, auch auszugsweise, nur mit unserer schriftlichen Genehmigung.

Stand: März 2018

Subject to technical changes developments.

No responsibility for errors or printer's errors accepted.

This catalogue may not be reprinted or photocopied in whole or in part without our written permission.

Edition: March 2018



Deutschland / Germany

**Hartmetall Werkzeugfabrik**

**Paul HORN GmbH**

Unter dem Holz 33-35, D-72072 Tübingen

Tel +49 (0)7071/70040, Fax +49 (0)7071/72893

E-Mail: [info@phorn.de](mailto:info@phorn.de), [www.phorn.de](http://www.phorn.de)

Großbritannien / UK and Ireland

**HORN CUTTING TOOLS Ltd.**

32 New Street, Ringwood, Hampshire,

BH24 3AD, Tel +44 (0)1425/481 800

Fax +44 (0)1425/481 888

E-Mail: [info@phorn.co.uk](mailto:info@phorn.co.uk), [www.phorn.co.uk](http://www.phorn.co.uk)

Frankreich / France

**HORN S.A.S**

665, av. Blaise Pascal, Zone Industrielle,

77127 Lieusaint

Tel +33 (0)1648859-58, Fax +33 (0)1648860-49

E-Mail: [infos@horn.fr](mailto:infos@horn.fr), [www.horn.fr](http://www.horn.fr)

USA

**HORN USA, Inc.**

320 Premier Court, Suite 205, Franklin,

TN 37067

Tel +1 (888)818-HORN, Fax +1(615)771-4101

E-Mail: [sales@hornusa.com](mailto:sales@hornusa.com), [www.hornusa.com](http://www.hornusa.com)

Ungarn / Hungary

**HORN Magyarország Kft.**

H-9027 Győr, Gesztenyefa u. 4

Tel +36 96 55 05 31, Fax +36 96 55 05 32

E-Mail [technik@phorn.hu](mailto:technik@phorn.hu), [www.phorn.hu](http://www.phorn.hu)

China

**HORN (Shanghai) Trading Co. Ltd.**

Room 905, No. 518 Anyuan Road, P.R. of China

Putuo District, Shanghai 200060

上海市安远路518号905室 邮编: 200060

Tel: +86 21 52833505; 52833205

Fax: +86 21 52832562

E-Mail: [info@phorn.cn](mailto:info@phorn.cn), [www.phorn.cn](http://www.phorn.cn)

Mexico

**HORN HERRAMIENTAS MÉXICO**

Av. Hércules # 500 Bodega #8

Polígono Empresarial Sta. Rosa

Santa Rosa Jáuregui, Querétaro

C.P. 76220

Tel.: +442 291-0321, Fax: +442 291-0915

E-Mail: [ventas@phorn.mx](mailto:ventas@phorn.mx), [www.phorn.mx](http://www.phorn.mx)

Russland / Russia

**HORN RUS LLC**

121059, Moscow

5 Bryanskaya street

Tel.: +7 (495) 968 21 68, Fax +7 (495) 960 21 68

E-Mail: [info@hornrus.com](mailto:info@hornrus.com), [www.hornrus.com](http://www.hornrus.com)



**BLUECOMPETENCE**

Alliance Member

Partner of the Engineering Industry  
Sustainability Initiative

**TECHNOLOGIEVORSPRUNG IST HORN**  
HORN - EXCELLENCE IN TECHNOLOGY

