



COMPLETE METALWORKING SOLUTIONS
(800) 991-4225 www.ahbinc.com
ISO Certified customerservice@ahbinc.com



NEW

ERWEITERUNG SYSTEM 100

Stechgeometrie für hohe Vorschübe

EXTENSION TO SYSTEM 100

Grooving geometry for high feed rates



PH HORN PH

DER UNTERSCHIED: MEHR MÖGLICHKEITEN

THE DIFFERENCE:
MORE POSSIBILITIES

- **Geometrie zum Ein- und Abstechen mit hohen Vorschüben**

Geometry for grooving and parting off with high feed rates

- **Sichere Spanabfuhr und optimale Spankontrolle**

Safe chip removal and optimal chip control

- **Stabile Schneidkantenausführung**

Stable cutting edge

Einstecken und Abstechen

Grooving and Parting Off

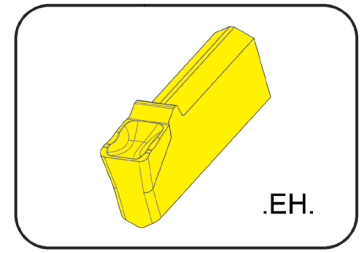


Schneidplatte

Insert

S100

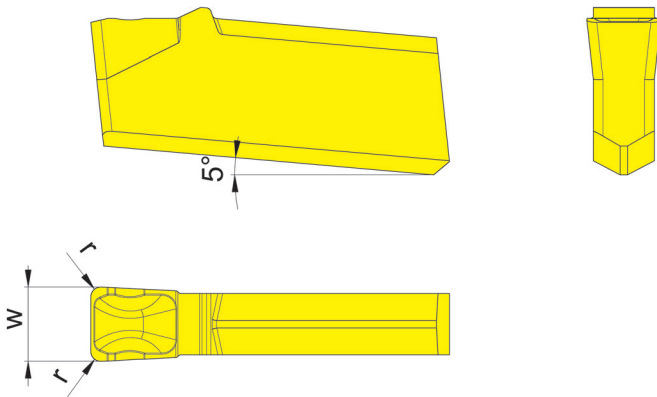
mit Spanformung
with chip forming



Stechbreite	Width of groove	3-4 mm
-------------	-----------------	--------

für Klemmhalter / Kassette
for Toolholder / Cassette

Typ H100
Type NK100...



Bestellnummer Part number	w	r	Größe Size	IG6G
S100.0300.EH4	3	0,4	03	▲
S100.0400.EH6	4	0,6	04	▲

▲ ab Lager / on stock Δ 4 Wochen / 4 weeks x auf Anfrage / upon request

● empfohlen / recommended

o bedingt einsetzbar / alternative recommendation

- nicht geeignet / not suitable

■ unbeschichtete HM-Sorten / uncoated grades

■ beschichtete HM-Sorten / coated grades

■ bestückt/Cermet / brazed/Cermet

Abmessungen in mm

Dimensions in mm

Schneidplatten sind in **rechten und linken** Klemmhaltern verwendbar.

Indexable inserts can be used in **right and left** hand toolholders.

P	●
M	○
K	○
N	-
S	-
H	-

HM-Sorten
Carbide grades

Einstecken und Abstecken (außen)

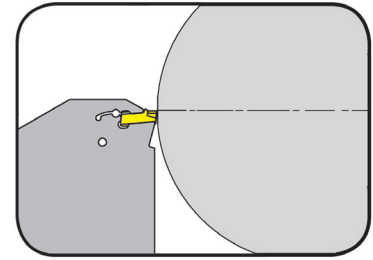
Grooving and Parting off (external)



Kassette

Cassette

NK100
Schnittstelle 842
Interface 842

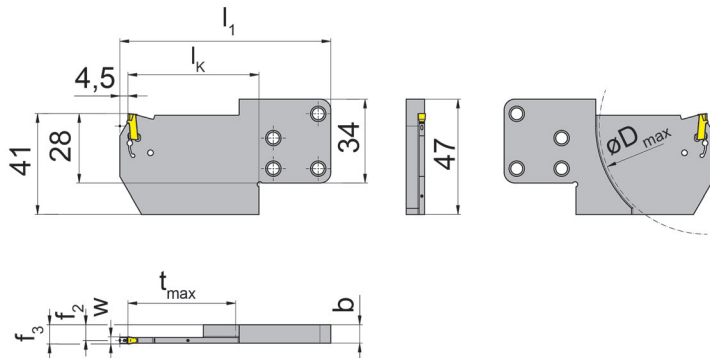


Stechtiefe bis Stechbreite	Depth of groove up to Width of groove	34 mm 3-4 mm
-------------------------------	--	-----------------

mit innerer Kühlmittelzufuhr
with through coolant supply

für Schneidplatte
for Insert

Typ S100
Type



R = rechts wie gezeichnet
R = right hand version shown

L = links spiegelbildlich
L = left hand version

Bestellnummer Part number	t _{max}	b	f ₂	f ₃	w	D _{max}	l ₁	l _k
R/LNK100.0842.Y.34.4.83.IK	34	10,25	8,7	f ₂ +w/2	3	68	86,5	46
R/LNK100.0842.Y.34.4.84.IK	34	10,55	8,7	f ₂ +w/2	4	68	86,5	46

Weitere Abmessungen auf Anfrage
Further sizes upon request

w siehe Schneidplatten
w see inserts

Abmessungen in mm
Dimensions in mm

Der Schlüssel **P101.02** gehört nicht zum Lieferumfang des Halters. Bitte separat bestellen!
Wrench **P101.02** is not combined with tool holder - separate order required!

Ersatzteile

Spare Parts

Kassette Cassette	Gewindestift Threaded Pin
R/LNK100.08...83.IK	1.6.04.913
R/LNK100.08...84.IK	2.03.913

Einstecken und Abstecken (außen)

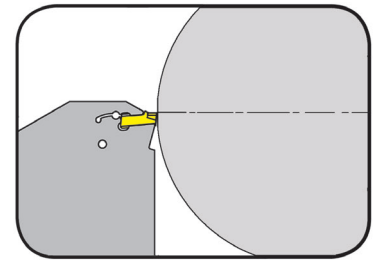
Grooving and Parting off (external)



Kassette

Cassette

NK100
Schnittstelle 845
Interface 845

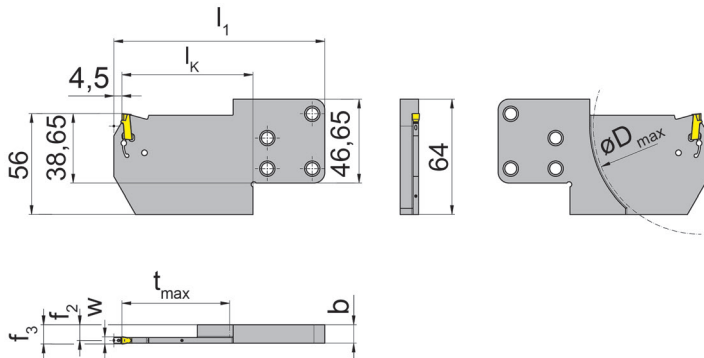


Stechtiefe bis Stechbreite	Depth of groove up to Width of groove	60 mm 3-4 mm
-------------------------------	--	-----------------

mit innerer Kühlmittelzufuhr
with through coolant supply

für Schneidplatte
for Insert

Typ S100
Type



R = rechts wie gezeichnet
R = right hand version shown

L = links spiegelbildlich
L = left hand version

Bestellnummer Part number	t _{max}	b	f ₂	f ₃	w	D _{max}	l ₁	l _k
R/LNK100.0845.Y.34.4.83.IK	34	10,25	8,7	f ₂ +w/2	3	68	90,5	46
R/LNK100.0845.Y.34.4.84.IK	34	10,55	8,7	f ₂ +w/2	4	68	90,5	46
R/LNK100.0845.Y.60.4.83.IK	60	10,25	8,7	f ₂ +w/2	3	120	117,5	73
R/LNK100.0845.Y.60.4.84.IK	60	10,55	8,7	f ₂ +w/2	4	120	117,5	73

Weitere Abmessungen auf Anfrage
Further sizes upon request

w siehe Schneidplatten
w see inserts

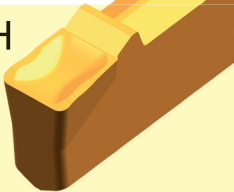
Abmessungen in mm
Dimensions in mm

Der Schlüssel **P101.02** gehört nicht zum Lieferumfang des Halters. Bitte separat bestellen!
Wrench **P101.02** is not combined with tool holder - separate order required!

Ersatzteile

Spare Parts

Kassette Cassette	Gewindestift Threaded Pin
R/LNK100.08...83.IK	1.6.04.913
R/LNK100.08...84.IK	2.03.913

Geometrie Geometry	Einsatzgebiete Applications	Vorschub f (mm/U) Feed rate f (mm/rev)
 <p>.EH</p>	<p>Einstechen und Abstechen, hohe Vorschübe Grooving and parting off, high feed rates</p>	<p>↓ 0,25 - 0,4 mm</p>
		<p>↓ Einstechen Grooving</p>

Hinweise

Hints

- Hohe Vorschübe beim Ein- und Abstechen erfordern entsprechend stabile Maschinen- und Aufspannungsverhältnisse
- Beim Ein- und Abstechen mit Vorschüben > 0,30 mm/U wird empfohlen, den Vorschub für die ersten 3 - 4 mm Stechtiefe zu reduzieren
- Klemmhalter und Kassetten zum Stechen über die Y-Achse stellen die erste Wahl für das Ein- und Abstechen mit hohen Vorschüben dar
- High feed rates for grooving and parting off requires stable machine and clamping conditions
- When grooving and parting off with feed rates > 0.30 mm/rev, it is recommended to reduce the feed rate for the first 3 - 4 mm grooving depth
- Toolholders and cassettes for parting off in the Y axis are the first choice for parting off and grooving at high feed rates



**FINDEN SIE JETZT IHRE
PASSENDE WERKZEUGLÖSUNG.**

FIND YOUR RIGHT
TOOLING SOLUTION NOW.

www.phorn.de

DEUTSCHLAND, STAMMSITZ

GERMANY, HEADQUARTERS

—

Hartmetall Werkzeugfabrik

Paul Horn GmbH

Horn-Straße 1

D-72072 Tübingen

Tel +49 7071 / 70040

Fax +49 7071 / 72893

info@phorn.de

www.phorn.de

Find your country:

www.phorn.com/countries