

AHB

TOOLING & MACHINERY

COMPLETE METALWORKING SOLUTIONS

(800) 991-4225

www.ahbinc.com

ISO Certified

customerservice@ahbinc.com

PH HORN PH



NEW

GEWINDEFRÄSEN SYSTEM 304

für kleine Gewinde ab Durchmesser 9 mm

THREAD MILLING SYSTEM 304

for small threads from 9 mm diameter



DER UNTERSCHIED: MEHR MÖGLICHKEITEN

THE DIFFERENCE:
MORE POSSIBILITIES

- **Kostenersparnis durch wechselbare
Schneide**

Cost saving due to exchangeable insert

- **Verschiedene Größen ab Lager verfügbar**

Different sizes available from stock

- **Gewindefräsen im Teil- und Vollprofil**

Thread milling in partial and full profile

Gewindefräsen (innen) Teilprofil

Thread Milling (internal) Partial profile

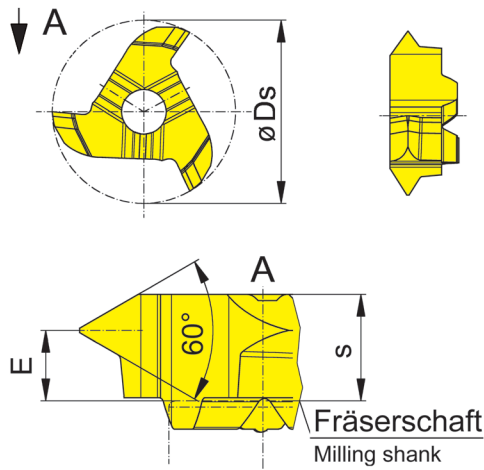
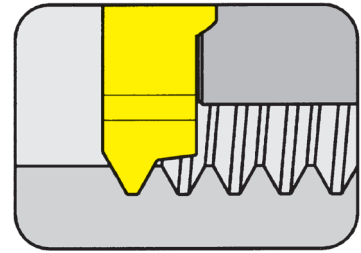


Schneidplatte

Insert

304

Steigung Schneidkreis-Ø	Pitch Cutting edge Ø	0,5 mm 7,7 mm
----------------------------	-------------------------	------------------



für Fräaserschaft
for Milling shank

Typ M304
Type

Metrisches ISO-Gewinde
Metric ISO-thread

Abbildung = rechtsschneidend
Picture = right hand cutting version

Bestellnummer Part number	P	P _{max}	E	s	Ds	AS45
304.0515.01	0,5	1,5	1,9	2,75	7,7	▲

- ▲ ab Lager / on stock Δ 4 Wochen / 4 weeks x auf Anfrage / upon request
- empfohlen / recommended
- o bedingt einsetzbar / alternative recommendation
- nicht geeignet / not suitable
- unbeschichtete HM-Sorten / uncoated grades
- beschichtete HM-Sorten / coated grades
- bestückt/Cermet / brazed/Cermet

Abmessungen in mm
Dimensions in mm

HM-Sorten
Carbide grades

P	●
M	●
K	●
N	○
S	●
H	-

Gewindefräsen (innen) Vollprofil

Thread Milling (internal) Full profile

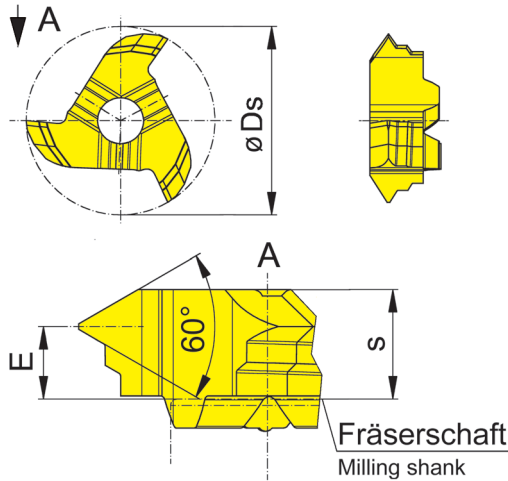
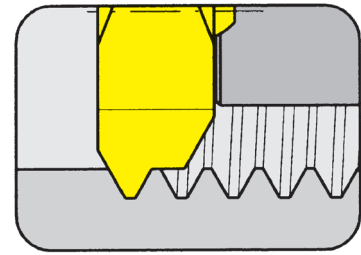


Schneidplatte

Insert

304

Steigung Schneidkreis-Ø	Pitch Cutting edge Ø	1,5 mm 7,7 mm
----------------------------	-------------------------	------------------



für Fräaserschaft
for Milling shank

Typ M304
Type

Metrisches ISO-Gewinde
Metric ISO-thread

Abbildung = rechtsschneidend
Picture = right hand cutting version

Bestellnummer Part number	P	E	s	Ds	AS45
304.0815.02	1,5	2	2,75	7,7	▲

- ▲ ab Lager / on stock Δ 4 Wochen / 4 weeks x auf Anfrage / upon request
- empfohlen / recommended
- o bedingt einsetzbar / alternative recommendation
- nicht geeignet / not suitable
- unbeschichtete HM-Sorten / uncoated grades
- beschichtete HM-Sorten / coated grades
- bestückt/Cermet / brazed/Cermet

Abmessungen in mm
Dimensions in mm

HM-Sorten
Carbide grades

P	●
M	●
K	●
N	○
S	●
H	-

Gewindefräsen (innen) Vollprofil

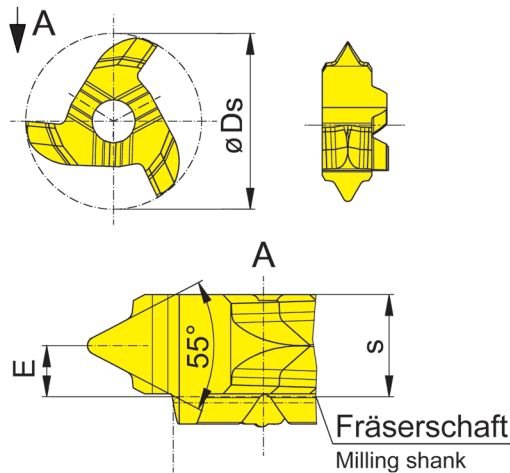
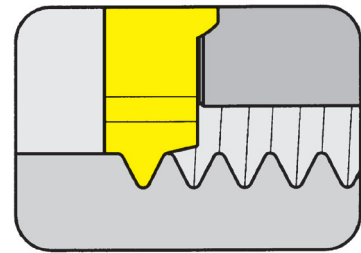
Thread Milling (internal) Full profile



Schneidplatte
Insert

304

Gang pro Zoll Schneidkreis-Ø	Threads per inch Cutting edge Ø	19 7,7 mm
---------------------------------	------------------------------------	--------------



für Fräaserschaft
for Milling shank

Typ M304
Type

Whitworth-Rohrgewinde nach
DIN ISO 228;(259) und 2999
Whitworth pipe thread as per DIN
ISO 228;(259) and 2999

Abbildung = rechtsschneidend
Picture = right hand cutting version

Bestellnummer Part number	TPI	E	s	Ds	AS45
304.5519.02	19	1,5	2,75	7,7	▲

- ▲ ab Lager / on stock Δ 4 Wochen / 4 weeks x auf Anfrage / upon request
- empfohlen / recommended
- o bedingt einsetzbar / alternative recommendation
- nicht geeignet / not suitable
- unbeschichtete HM-Sorten / uncoated grades
- beschichtete HM-Sorten / coated grades
- bestückt/Cermet / brazed/Cermet

Abmessungen in mm
Dimensions in mm

HM-Sorten
Carbide grades

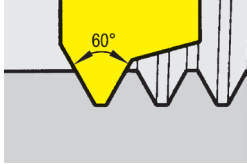
P	●
M	●
K	●
N	o
S	●
H	-

Auswahl für Gewinde-Schneidplatten **Typ 304**

Selection for thread inserts **type**

Teilprofil, metrisch Typ 304

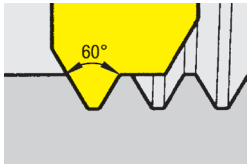
Partial profile, metric type 304



Steigung/ Pitch P	0,5	(0,75)	1,0	(1,25)	1,5
Nenndurchmesser / Nominal diameter					
Typ / type 304 / Ds 7,7					
304.0515.01	≥ 9	≥ 9	≥ 9	≥ 10	≥ 10

Vollprofil, metrisch Typ 304

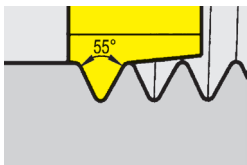
Full profile, metric type 304



Steigung/ Pitch P	1,5
Nenndurchmesser Nominal diameter	
Typ / type 304 / Ds 7,7	
304.0815.02	≥ 12

Vollprofil, Whitworth Typ 304

Full profile, Whitworth type 304



Gg/" / tpi	19	14	11
Gewinde / Thread			
Typ / type 304 / Ds7,7			
304.5519.02	G $\frac{1}{4}$ "		

Achtung:

Bei Unterschreitung des angegebenen Nenn-Ø wird durch den Nachschnitt des Werkzeugs kein lehrenhaltiges Gewinde mehr erreicht.

Attention:

Recutting of the milling tool will create profile errors if the nominal diameter of the component will be smaller than recommended.



**FINDEN SIE JETZT IHRE
PASSENDE WERKZEUGLÖSUNG.**

FIND YOUR RIGHT
TOOLING SOLUTION NOW.

www.PHorn.de

DEUTSCHLAND, STAMMSITZ

GERMANY, HEADQUARTERS

—

Hartmetall Werkzeugfabrik

Paul Horn GmbH

Horn-Straße 1

D-72072 Tübingen

Tel +49 7071 / 70040

Fax +49 7071 / 72893

info@PHorn.de

www.PHorn.de

Find your country:

www.PHorn.com/countries