

AHB

PH HORN PH

TOOLING & MACHINERY

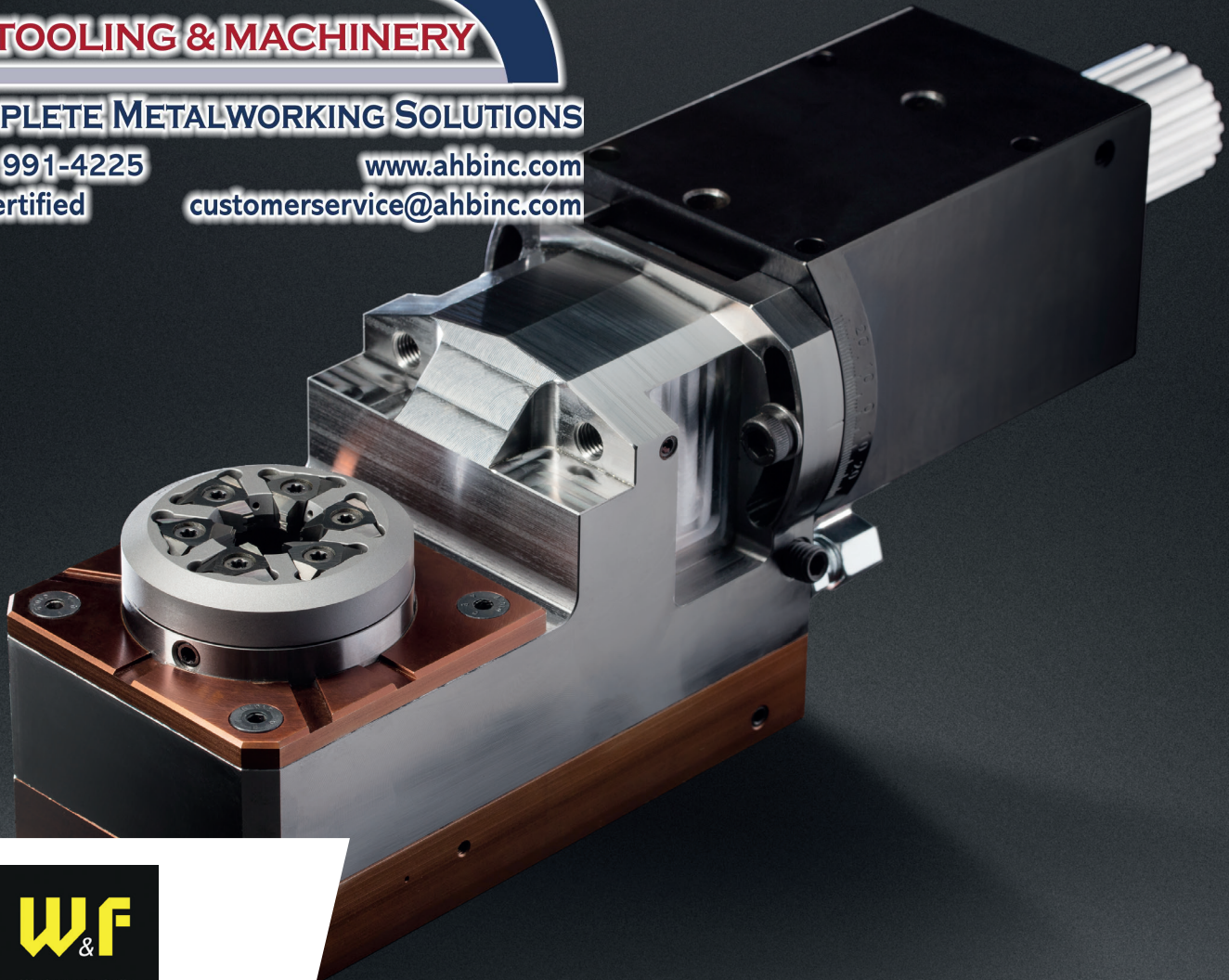
COMPLETE METALWORKING SOLUTIONS

(800) 991-4225

ISO Certified

www.ahbinc.com

customerservice@ahbinc.com



GEWINDEWIRBELN

THREAD WHIRLING

2021/2022



Inhaltsverzeichnis

Table of contents



Beschreibung / Description	Seite / Page
Gewindewirbeln - JET-WIRBELN Thread whirling - JET-WHIRLING	1.2
Citizen	2
DMG MORI	3
Hanwha	4
Maier	5
Nomura	6
Star	7
Tornos	8
Tsugami	9
Ersatzteile / Zubehör Spare parts / Accessories	10
HORN Gewindewirbelköpfe HORN Thread Whirling Heads	11

WF

&

ph HORN ph

Modulare Aggregatetechnik

Gewindewirbeln

Wirbelapparate mit modularem Schnellwechselsystem

Der Ein- und Ausbau des Wirbelapparates beim Schneidplattenwechsel sowie das damit verbundene Ausrichten, gehört durch den Einsatz modularer Gewindewirbeleinheiten der Vergangenheit an. Durch stirnseitig leicht zugängliche Kegelgewindeschrauben wird lediglich der Wirbeleinsatz, durch einen zweiten außerhalb der Maschine schon mit neuen Platten bestückten Einsatz, ausgewechselt. Somit reduziert sich die durch den Werkzeugwechsel bedingt Maschinenstillstandzeit auf ein Minimum. Durch die hohe Rundlaufgenauigkeit der Schnittstelle und der dadurch resultierenden gleichmäßigen Abnutzung der Schneidplatten, kann zudem eine signifikante Standzeiterhöhung der Schneidwerkzeuge erreicht werden.

Effizienz durch Flexibilität

Ziel ist es so nah wie möglich an der Führungsbüchse zu wirbeln. Unerwünschte Vibrationen werden so auf ein Minimum reduziert und die Oberflächengüte der Schraube verbessert sowie die Standzeit der Schneidplatten erhöht. Auf Grund von Schwenkwinkel, Flugkreis oder auch der Maschine selbst, ist dies nicht immer möglich. Um dennoch direkt an der Führungsbüchse zu wirbeln, sind unsere Standard-Wirbelköpfe in unterschiedlichen Höhen erhältlich. Durch die optimierte Anpassung des Wirbelkopfes an die Produktionsgegebenheiten, kann der Abstand zur Führungsbüchse wieder reduziert und bessere Bearbeitungsergebnisse erzielt werden.

Unsere Wirbelapparate sind in verschiedenen Übersetzungsverhältnissen verfügbar. So ist es möglich je nach Anforderung im optimalen Bereich zwischen Drehzahl und Drehmoment der Maschine zu arbeiten. Ebenso können Schrauben effizienter gefertigt werden, bei deren Herstellung höhere Schnittdaten gefordert sind.

Wirbelköpfe

Die passenden Wirbelköpfe finden Sie auf Seite 11.1 - 11.7

Patentierte Schnittstelle für höchste Präzision

Durch das Zusammenspiel von Kegel-Plananlage mit zylindrischem Bund, erreichen wir höchste Genauigkeit in der Schnittstelle und ebenso ein bedienerfreundliches Wechseln der Einsätze mit lediglich drei Schrauben.



Modulare Aggregatetechnik

JET-WIRBELN



Wirbeln mit Innenkühlung - Prozesssicherheit durch effektives Kühlen

Drehstähle mit Innenkühlung gehören schon längst zum Standard. Der große Vorteil hierbei ist, dass das Kühlmittel hierbei durch den Halter gezielt auf die Schneidplatte geleitet werden kann. In enger Zusammenarbeit mit der Paul Horn GmbH ist es uns erstmals gelungen diese Technologie auch im Bereich der Wirbeltechnik umzusetzen. Besonders im Bereich der Schraubenproduktion für die Medizintechnik können hierdurch signifikante Verbesserungen der Produktivität erreicht werden.

Hierbei kommen schwer zu zerspanende Werkstoffe wie Titan oder Spezial-Legierungen zum Einsatz. Die Werkstoffe, die Geometrie der Fertigungsteile und deren erforderlichen Oberflächengüte, stellen bei der Produktion von Knochenschrauben eine Herausforderung dar. Durch die effiziente Kühlung der Platten direkt an der Schneide verringert sich deren Verschleiß deutlich. Aufgrund der optimierten Kühlung können zudem höhere Schnittdaten realisiert werden. Ebenso werden Späne besonders effektiv von der Schneide abgeleitet und deren Verklemmen im Wirbelkopf verhindert. Somit können Spänenester zwischen den Schneidplatten verhindert werden.

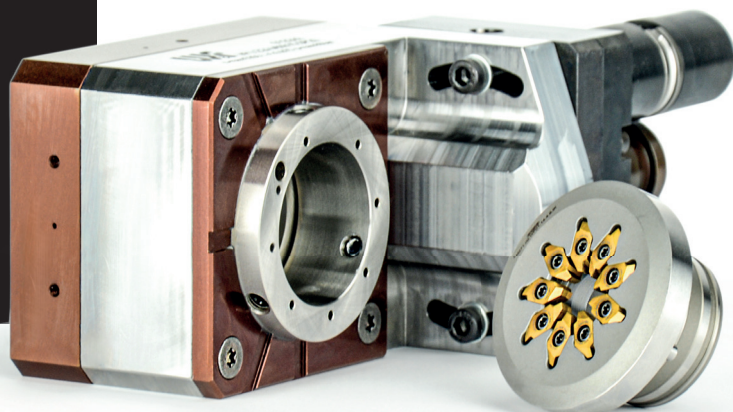
Externe Kühlleitungen werden nicht mehr benötigt, was die Zugänglichkeit des Maschineninnenraumes erleichtert. Zudem fällt dadurch ein weiterer Spänefänger weg. Aus der hieraus resultierenden Standzeiterhöhung der Schneidplatten, der höheren Prozesssicherheit in der Bearbeitung gepaart mit dem Einsatz unseres hoch präzisen Schnellwechselsystems, werden die Maschinenstillstandzeiten reduziert und die Produktivität sowie die Prozesssicherheit erhöht.

- reduzierter Plattenverschleiß
- höhere Standzeit
- bessere Oberflächengüte
- weniger Spänenester
- höhere Schnittdaten
- kurze Maschinenstillstände
- gesteigerte Produktivität
- stabilere Prozesse



„Stärken bündeln“

Das patentierte JET-WIRBELN ist exklusiv bei W&F und HORN erhältlich.





Modulare Aggregatetechnik

Thread whirling

Thread whirling units with quick-change system

The mounting and removal of the whirling unit when changing the cutting insert and the associated alignment, is a thing of the past thanks to the use of modular thread whirling units. With the tapered thread screws easily accessible on the face side, only the swivel insert is exchanged, with a second insert already fitted with new cutting plates outside the machine. This reduces the machine downtime caused by the tool change to a minimum. Due to the high runout accuracy of the interface and the resulting even wear of the cutting plates, a significant increase in the service life of the cutting tools can be achieved.

Efficiency through flexibility

The objective is to work as close as possible to the guide bush. This reduces unwanted vibrations to a minimum, improves the surface quality of the screw and increases the service life of the cutting inserts. This is not always possible due to the swivel angle, cutting circle diameter or the machine itself. In order to whirl directly on the guide bush, our standard whirling heads are available in different heights. By optimizing the adaptation of the whirling head to the production conditions, the distance to the guide bush can in turn be reduced and better machining results can be achieved.

Our whirling devices are available in different transmission ratios. It is thus possible, depending on the requirements, to work in the optimal range between the speed and torque of the machine. Likewise, screws can be manufactured more efficiently, the manufacture of which requires higher cutting data.

Whirling Heads

You will find the suitable Whirling Heads on page 11.1 - 11.7

Patented interface for highest precision

Through the interaction of cone-flat system with cylindrical covenant, we reach highest accuracy in the interface and also a user-friendly change of the whirling adapter with only three screws.



Modulare Aggregatetechnik

JET-WHIRLING



Process reliability through effective cooling

Turning tools with internal cooling have been standard for a long time. The great advantage here is that the coolant can be directed through the holder to the cutting edge. In close cooperation with Paul Horn GmbH, we have succeeded for the first time in implementing this technology in the field of whirling technology. Particularly in the area of screw production for medical technology, significant improvements in productivity can be achieved as a result.

Difficult-to-machine materials such as titanium or special alloys are used here. The materials, the geometry of the production parts and their required surface quality pose a challenge in the production of bone screws. The efficient cooling of the plates directly on the cutting edge significantly reduces their wear. Due to the optimized cooling, higher cutting data can also be achieved. Chips are also diverted particularly effectively from the cutting edge and prevented from jamming in the whirling head. This prevents chip nests between the cutting inserts. External cooling lines are no longer required, which makes it easier to access the interior of the machine. This also eliminates another chip catcher.

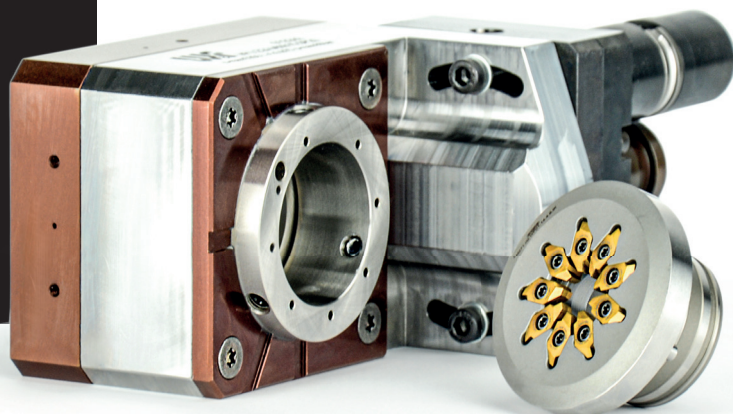
The resulting increase in the service life of the cutting inserts, the higher process reliability in machining paired with the use of our high-precision quick-change system, reduce machine downtimes and increase productivity and process reliability.

- reduced plate wear
- longer service life
- better surface quality
- less chip nests
- higher cutting speeds
- shorter machine downtimes
- increased productivity
- more stable processes



„Combining our strengths“

The patented system
JET-WHIRLING
is available exclusively
from W&F and HORN.



W&F

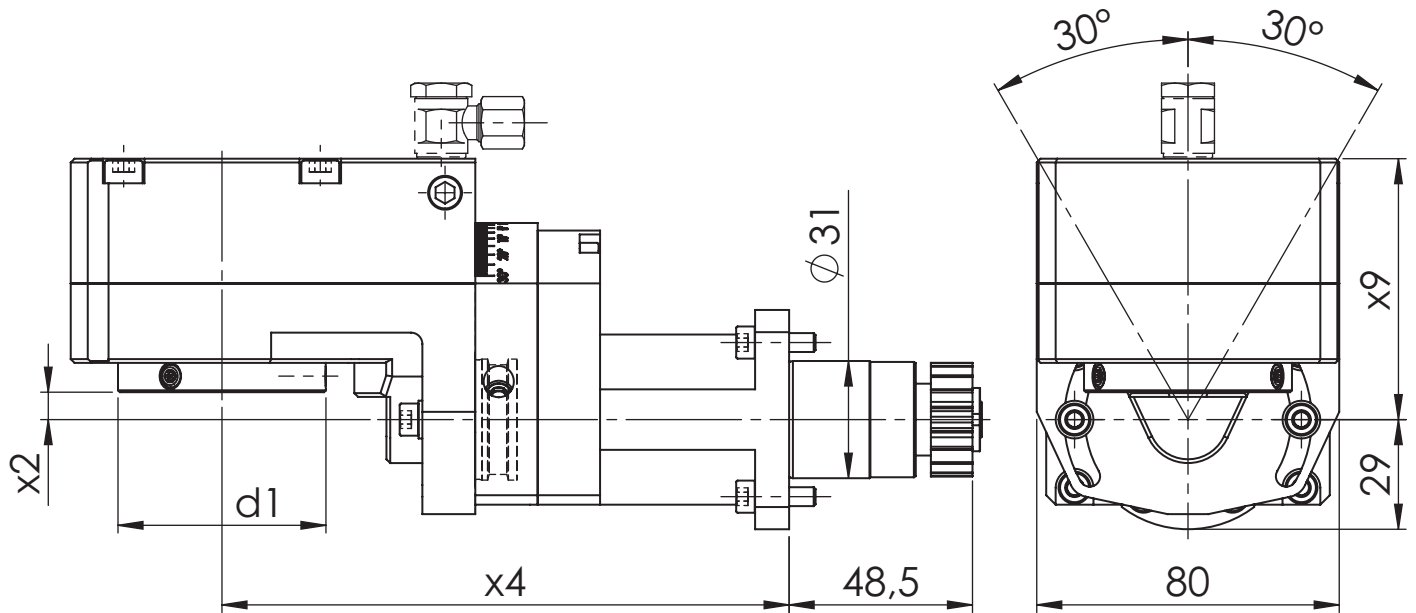
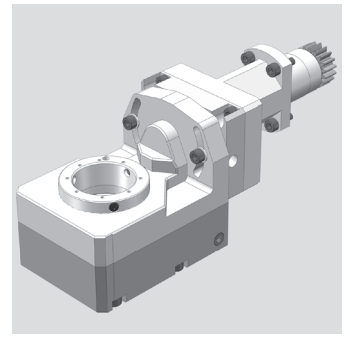
ph HORN ph

Weitere Werkzeuge für die Innenbearbeitung finden Sie in unserem Katalog:
You can find further tools for internal machining in our catalogue:



Citizen

Gewindewirbelapparat - modular
Thread whirling unit - modular



[mm]	[mm]	[mm]	[mm]	Spindle	[Nm]	[rpm]		ec	ic	[bar]	Swivel angle	Order no.
d1	x2	x4	x9	Spindel	T max	n max	i	Ak	Ik	p	Schwenkwinkel	Bestellnummer
55	7,25	150	59,5	Modular	10	6.000	1:1				± 30°	MPU.Z31.MA800.A20.1
55	7,25	150	59,5	Modular	10	8.000	1:1,5				± 30°	MPU.Z31.MA815.A20.1
55	7,25	150	69	Modular	10	6.000	1:1		x	80	± 30°	MPU.Z31.MX800.A20.1
55	7,25	150	69	Modular	10	8.000	1:1,5		x	80	± 30°	MPU.Z31.MX815.A20.1

Suitable Machines:

Passend für Maschine:

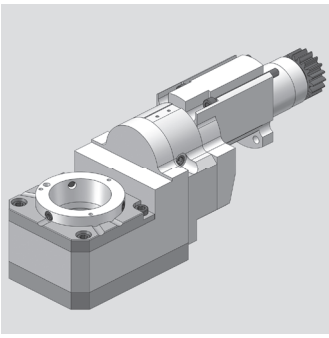
A20-3F7N L20E-2M10 L32-1M10
A32-VII L20E-2M12 L32-1M12
L20E-2M8 L32-1M8 A232-VII

Spare Parts

Ersatzteile

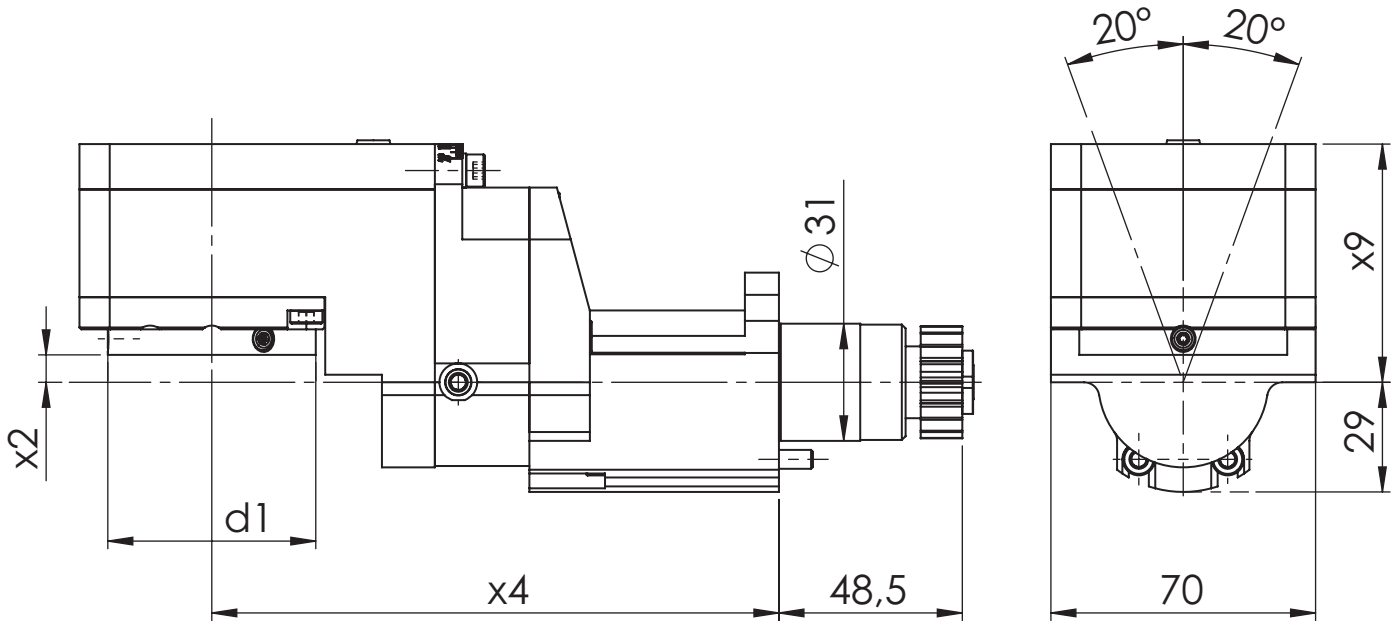
threaded taper pin Quantity Tightening torque [Nm] Oder no
Kegelgewindestift Anzahl Anzugsmoment [Nm] Bestellnummer

M6X0,75 3 4 WFS.M6X0,75.TORX15PLUS



Citizen

Gewindewirbelapparat - modular
Thread whirling unit - modular



[mm]	[mm]	[mm]	[mm]	Spindle	[Nm]	[rpm]		ec	ic	[bar]	Swivel angle	Order no.
d1	x2	x4	x9	Spindel	T max	n max	i	Ak	lk	p	Schwenkwinkel	Bestellnummer
55	7,25	150	63	Modular	16	6.000	1,25:1				± 20°	MPU.LSW.101.M0800.A20

Suitable Machines:

Passend für Maschine:

A20-3F7N	L20E-2M10	L32-1M10
A32-VII	L20E-2M12	L32-1M12
L20E-2M8	L32-1M8	A232-VII

Spare Parts

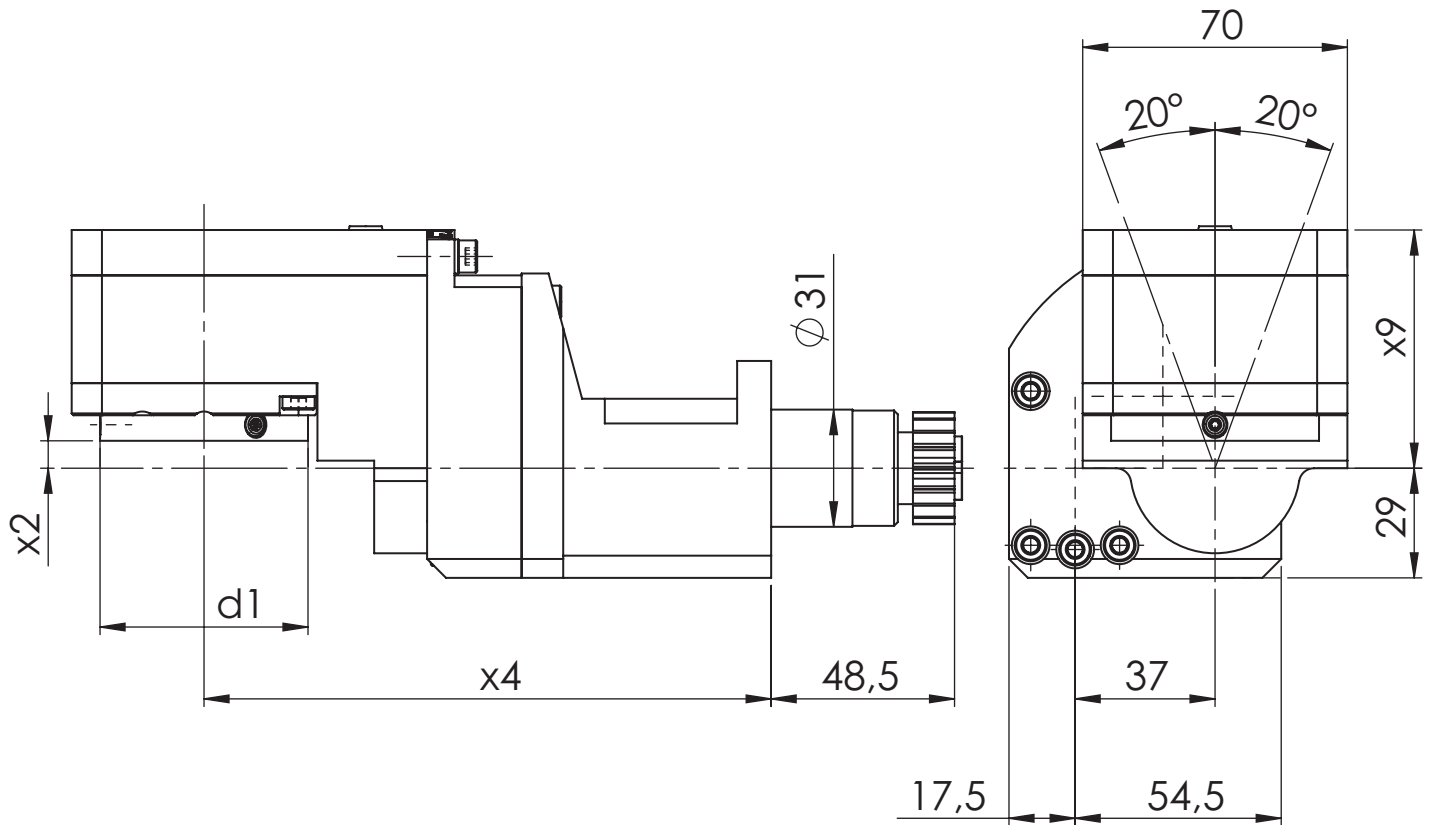
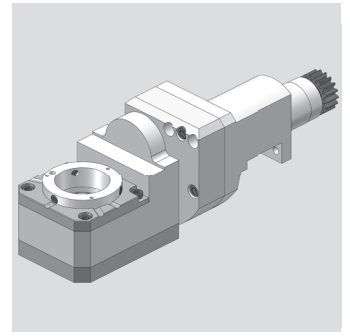
Ersatzteile

threaded taper pin	Quantity	Tightening torque [Nm]	Order no
Kegelgewindestift	Anzahl	Anzugsmoment [Nm]	Bestellnummer

M6X0,75	3	4	WFS.M6X0,75.TORX15PLUS
---------	---	---	------------------------

Citizen

Gewindewirbelapparat - modular
Thread whirling unit - modular



[mm]	[mm]	[mm]	[mm]	Spindle	[Nm]	[rpm]		ec	ic	[bar]	Swivel angle	Order no.
d1	x2	x4	x9	Spindel	T max	n max	i	Ak	Ik	p	Schwenkwinkel	Bestellnummer
55	7,25	150	63	Modular	16	6.000	1,33:1				± 20°	MPU.LSW.101.M0800.A20S

Suitable Machines:

Passend für Maschine:

A20-3F7N L20E-2M10 L32-1M10
A32-VII L20E-2M12 L32-1M12
L20E-2M8 L32-1M8 A232-VII

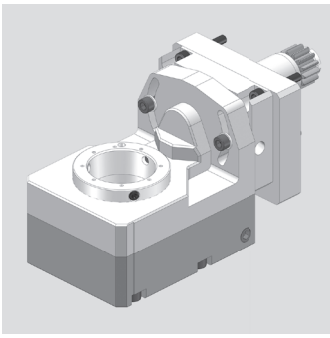
* In Verbindung mit Rückseitenbearbeitungsblock einsetzbar
Can be used in conjunction with the rear processing block

Spare Parts

Ersatzteile

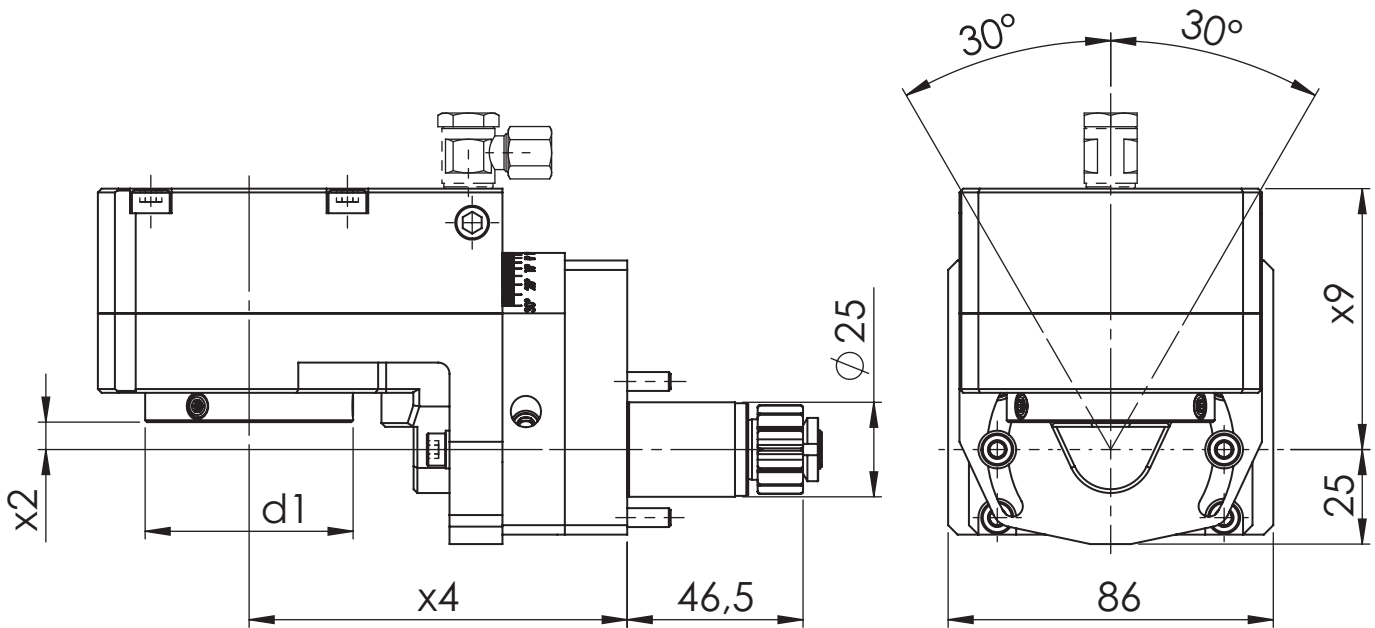
threaded taper pin	Quantity	Tightening torque [Nm]	Oder no
Kegelgewindestift	Anzahl	Anzugsmoment [Nm]	Bestellnummer

M6X0,75	3	4	WFS.M6X0,75.TORX15PLUS
---------	---	---	------------------------



Citizen

Gewindewirbelapparat - modular
Thread whirling unit - modular



[mm]	[mm]	[mm]	[mm]	Spindle	[Nm]	[rpm]		ec	ic	[bar]	Swivel angle	Order no.
d1	x2	x4	x9	Spindel	T max	n max	i	Ak	lk	p	Schwenkwinkel	Bestellnummer
55	7,25	100	59,5	Modular	10 Nm	6.000	1:1				± 30°	MPU.Z25.MA800.L12.1
55	7,25	100	59,5	Modular	10 Nm	8.000	1:1,5				± 30°	MPU.Z25.MA815.L12.1
55	7,25	100	69	Modular	10 Nm	6.000	1:1		x	80	± 30°	MPU.Z25.MX800.L12.1
55	7,25	100	69	Modular	10 Nm	8.000	1:1,5		x	80	± 30°	MPU.Z25.MX815.L12.1

Suitable Machines:

Passend für Maschine:

L12-1M7
L12-2M10

Spare Parts

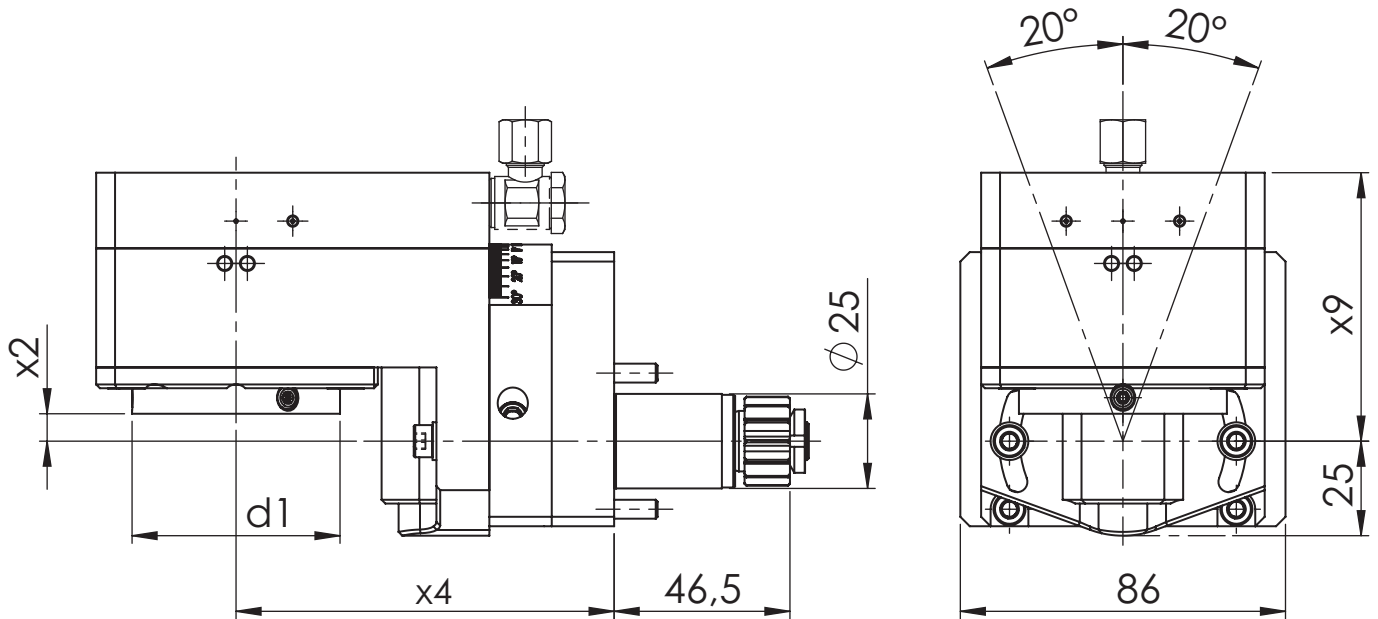
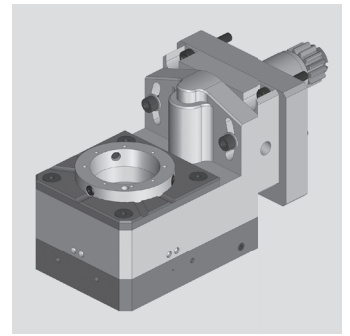
Ersatzteile

threaded taper pin	Quantity	Tightening torque [Nm]	Order no
Kegelgewindestift	Anzahl	Anzugsmoment [Nm]	Bestellnummer

M6X0,75	3	4	WFS.M6X0,75.TORX15PLUS
---------	---	---	------------------------

Citizen

Gewindewirbelapparat - modular
Thread whirling unit - modular



[mm]	[mm]	[mm]	[mm]	Spindle	[Nm]	[rpm]		ec	ic	[bar]	Swivel angle	Order no.
d1	x2	x4	x9	Spindel	T max	n max	i	Ak	Ik	p	Schwenkwinkel	Bestellnummer
55	7,25	100	71	Modular	10	8.000	1:1,5				± 20°	MPU.LSW.101.MA815.L12
55	7,25	100	71	Modular	10	8.000	1:1,5		x	80	± 20°	MPU.LSW.101.MX815.L12

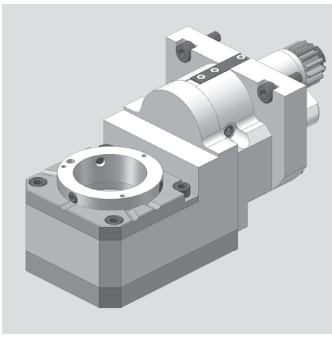
Suitable Machines:
Passend für Maschine:

L12-1M7
L12-2M10

Spare Parts
Ersatzteile

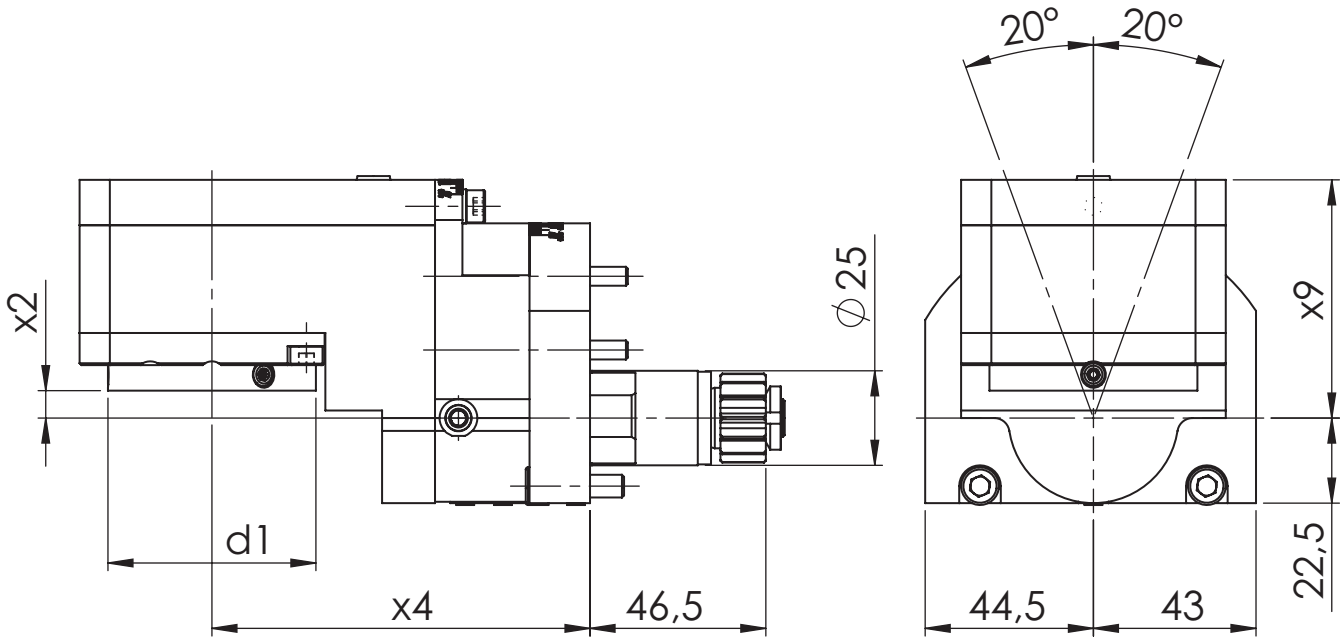
threaded taper pin	Quantity	Tightening torque [Nm]	Oder no
Kegelgewindestift	Anzahl	Anzugsmoment [Nm]	Bestellnummer

M6X0,75	3	4	WFS.M6X0,75.TORX15PLUS
---------	---	---	------------------------



Citizen

Gewindewirbelapparat - modular
Thread whirling unit - modular



[mm]	[mm]	[mm]	[mm]	Spindle	[Nm]	[rpm]		ec	ic	[bar]	Swivel angle	Order no.
d1	x2	x4	x9	Spindel	T max	n max	i	Ak	lk	p	Schwenkwinkel	Bestellnummer
55	7,25	100	63	Modular	16	6.000	1,25:1				± 20°	MPU.LSW.101.M0800.L12

Suitable Machines:
Passend für Maschine:

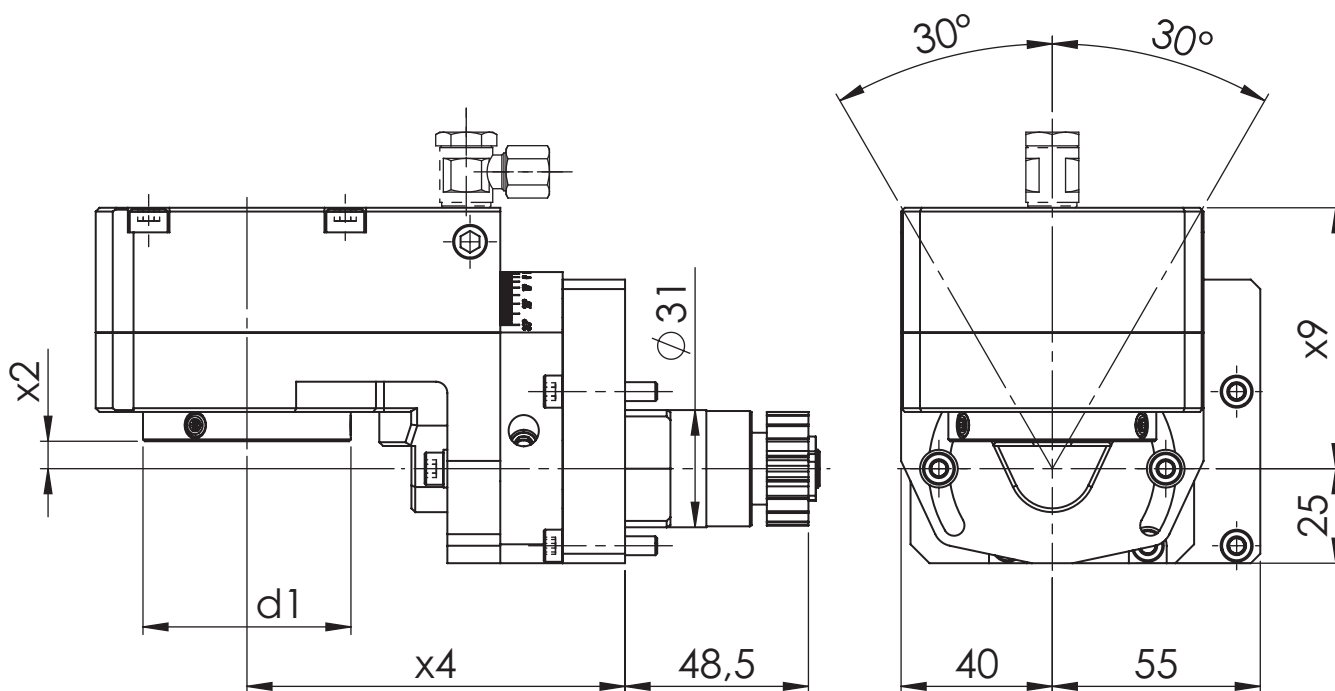
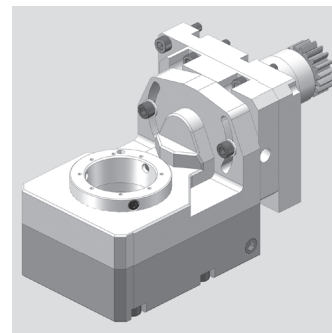
L12-1M7
L12-2M10

Spare Parts
Ersatzteile

threaded taper pin	Quantity	Tightening torque [Nm]	Order no
Kegelgewindestift	Anzahl	Anzugsmoment [Nm]	Bestellnummer
M6X0,75	3	4	WFS.M6X0,75.TORX15PLUS

Citizen

Gewindewirbelapparat - modular Thread whirling unit - modular



[mm] d1	[mm] x2	[mm] x4	[mm] x9	Spindle Spindel	[Nm] T max	[rpm] n max	i	ec Ak	ic Ik	[bar] p	Swivel angle Schwenkwinkel	Order no. Bestellnummer
55	7,25	100	59,5	Modular	10	6.000	1:1				± 30°	MPU.Z31.MA800.L20.1
55	7,25	100	59,5	Modular	10	8.000	1:1,5				± 30°	MPU.Z31.MA815.L20.1
55	7,25	100	69	Modular	10	6.000	1:1		x	80	± 30°	MPU.Z31.MX800.L20.1
55	7,25	100	69	Modular	10	8.000	1:1,5		x	80	± 30°	MPU.Z31.MX815.L20.1

Suitable Machines:

Passend für Maschine:

L20E-2M8 L32-1M8
L20E-2M10 L32-1M10
L20E-2M12 L32-1M12

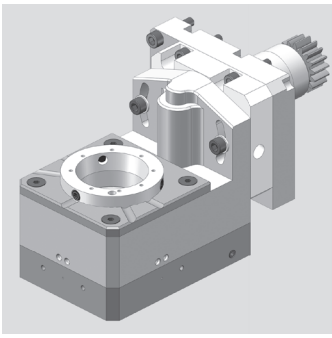
* Bei Maschinen der Baureihe CITIZEN L32 bei denen der Ge-
trieblock nur über eine Station verfügt, bitte Wirbelapparate
aus Seite 2.1 verwenden.

* For machines of the CITIZEN L32 series in which the gear
block only has one station, please use whirling units from page 2.1.

Spare Parts

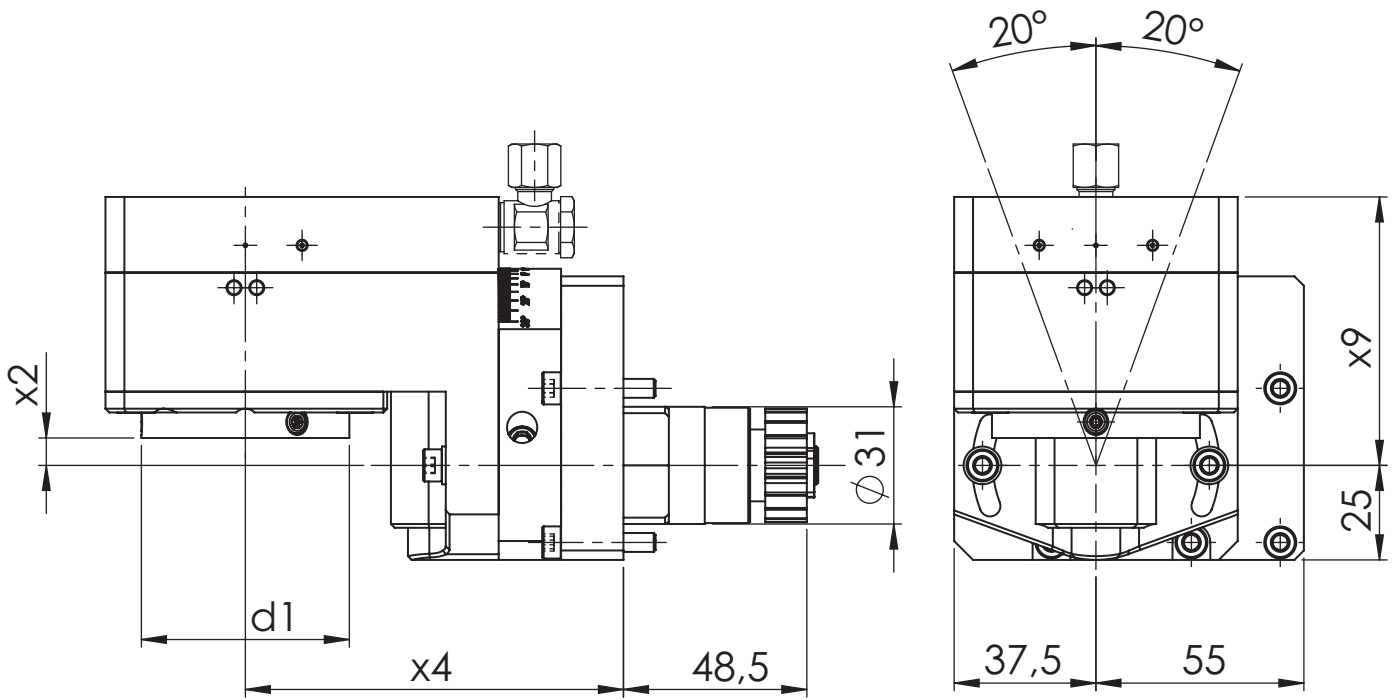
Ersatzteile

threaded taper pin Kegelgewindestift	Quantity Anzahl	Tightening torque [Nm] Anzugsmoment [Nm]	Oder no Bestellnummer
M6X0,75	3	4	WFS.M6X0,75.TORX15PLUS



Citizen

Gewindewirbelapparat - modular
Thread whirling unit - modular



[mm]	[mm]	[mm]	[mm]	Spindle	[Nm]	[rpm]		ec	ic	[bar]	Swivel angle	Order no.
d1	x2	x4	x9	Spindel	T max	n max	i	Ak	lk	p	Schwenkwinkel	Bestellnummer
55	7,25	100	71	Modular	10	8.000	1:1,5				± 20°	MPU.LSW.101.MA815.L20
55	7,25	100	71	Modular	10	8.000	1:1,5		x	80	± 20°	MPU.LSW.101.MX815.L20

Suitable Machines:

Passend für Maschine:

L20E-2M8 L32-1M8
L20E-2M10 L32-1M10
L20E-2M12 L32-1M12

* Bei Maschinen der Baureihe CITIZEN L32 bei denen der Ge-
triebeblock nur über eine Station verfügt, bitte Wirbelapparate
aus Seite 2.1 verwenden.

* For machines of the CITIZEN L32 series in which the gear block
only has one station, please use whirling units from page 2.1.

Spare Parts

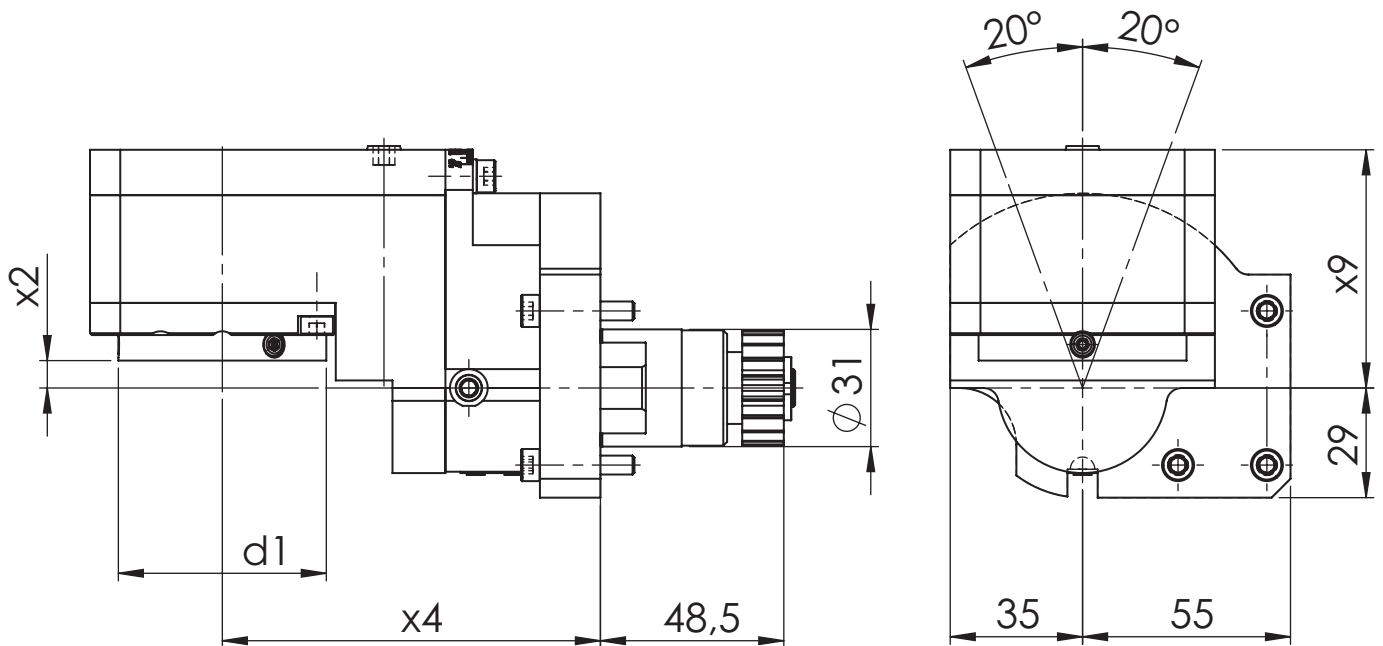
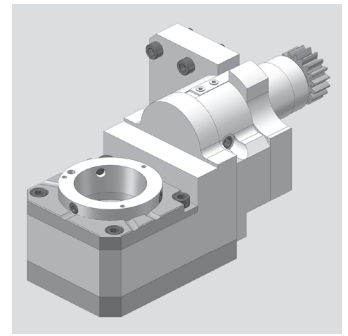
Ersatzteile

threaded taper pin	Quantity	Tightening torque [Nm]	Order no
Kegelgewindestift	Anzahl	Anzugsmoment [Nm]	Bestellnummer

M6X0,75	3	4	WFS.M6X0,75.TORX15PLUS
---------	---	---	------------------------

Citizen

Gewindewirbelapparat - modular
Thread whirling unit - modular



[mm]	[mm]	[mm]	[mm]	Spindle	[Nm]	[rpm]		ec	ic	[bar]	Swivel angle	Order no.
d1	x2	x4	x9	Spindel	T max	n max	i	Ak	Ik	p	Schwenkwinkel	Bestellnummer
55	7,25	100	63	Modular	16	6.000	1,25:1				± 20°	MPU.LSW.101.M0800.L20N

Suitable Machines:
Passend für Maschine:

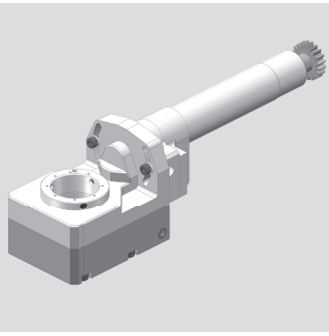
L20E-2M8 L32-1M8
L20E-2M10 L32-1M10
L20E-2M12 L32-1M12

* Bei Maschinen der Baureihe CITIZEN L32 bei denen der Ge-
trieblock nur über eine Station verfügt, bitte Wirbelapparate
aus Seite 2.1 verwenden.

* For machines of the CITIZEN L32 series in which the gear
block only has one station, please use whirling units from page 2.1.

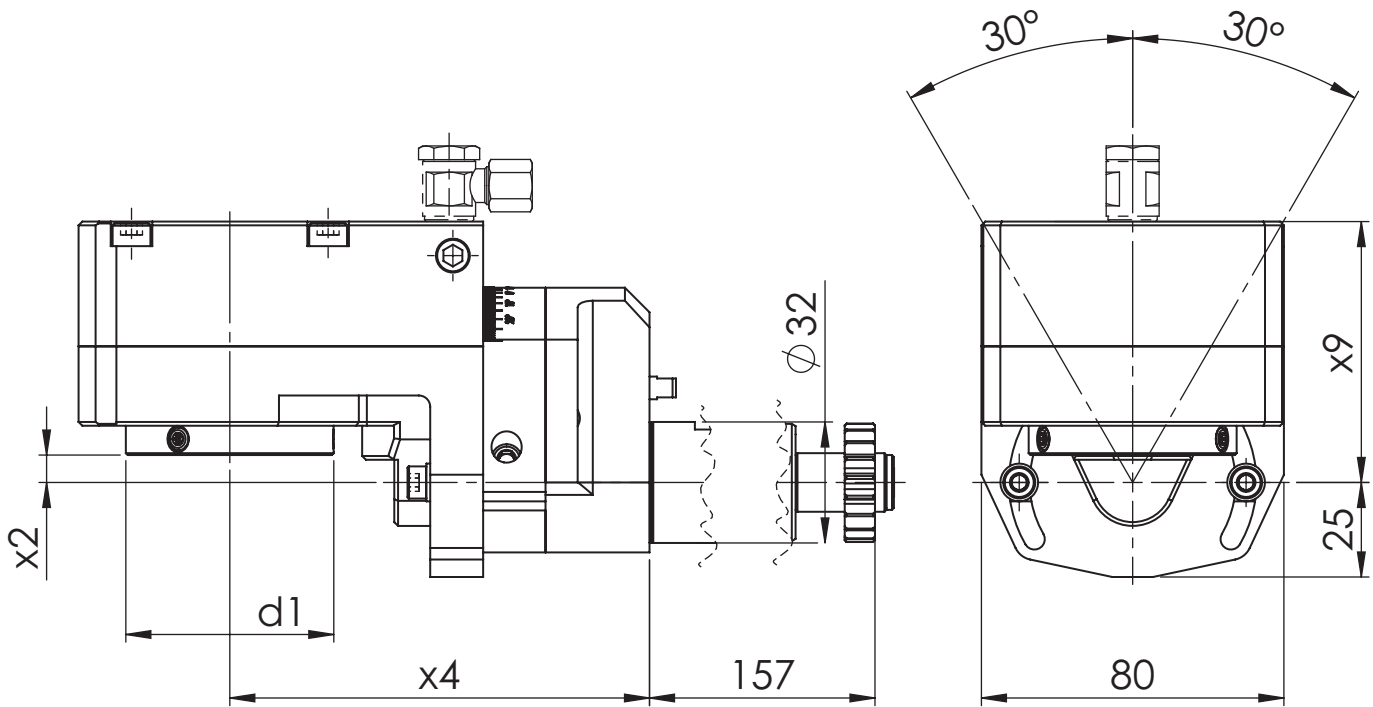
Spare Parts
Ersatzteile

threaded taper pin	Quantity	Tightening torque [Nm]	Oder no
Kegelgewindestift	Anzahl	Anzugsmoment [Nm]	Bestellnummer
M6X0,75	3	4	WFS.M6X0,75.TORX15PLUS



Citizen

Gewindewirbelapparat - modular
Thread whirling unit - modular



[mm]	[mm]	[mm]	[mm]	Spindle	[Nm]	[rpm]		ec	ic	[bar]	Swivel angle	Order no.
d1	x2	x4	x9	Spindel	T max	n max	i	Ak	lk	p	Schwenkwinkel	Bestellnummer
55	7,25	111	59,5	Modular	10	6.000	1:1				± 30°	MPU.Z32.MA800.L20.2
55	7,25	111	59,5	Modular	10	8.000	1:1,5				± 30°	MPU.Z32.MA815.L20.2
55	7,25	111	69	Modular	10	6.000	1:1		x	80	± 30°	MPU.Z32.MX800.L20.2
55	7,25	111	69	Modular	10	8.000	1:1,5		x	80	± 30°	MPU.Z32.MX815.L20.2

Suitable Machines:

Passend für Maschine:

L20-V	L20-X	M32-3M5
L20-VII	L20E-IX	M32-4M5
L20-VIII	M32-3M3	M32-4M8

Spare Parts

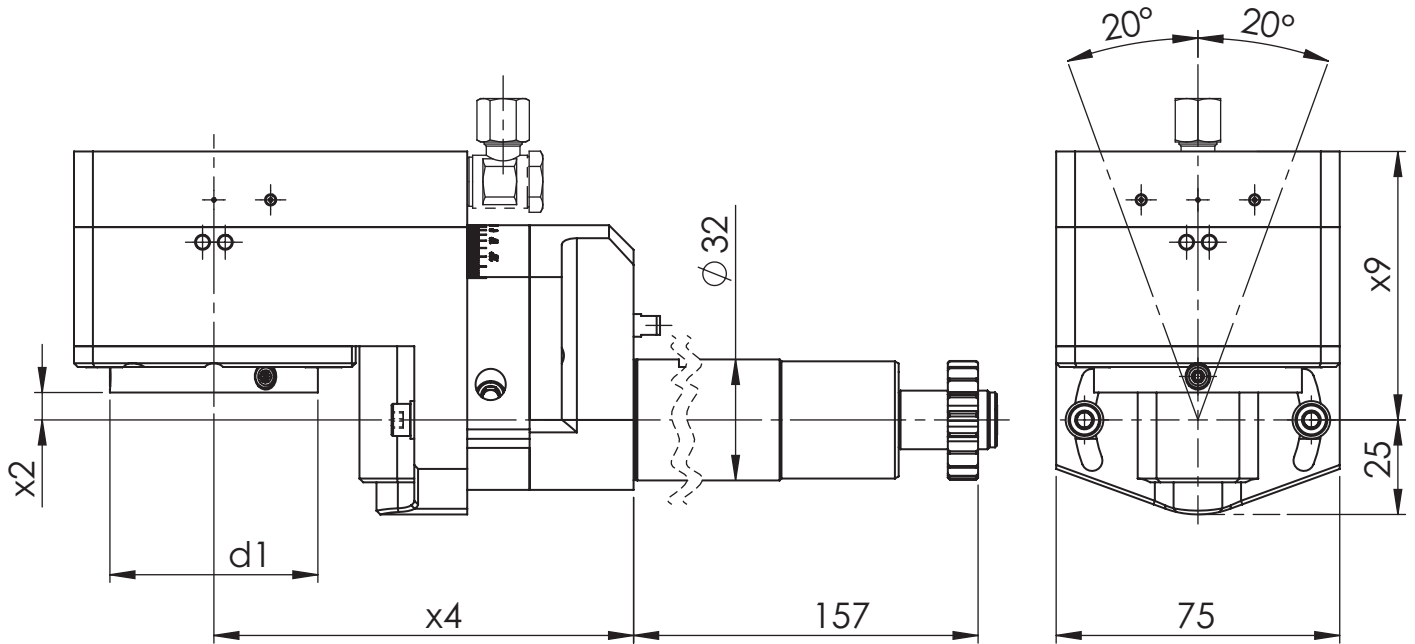
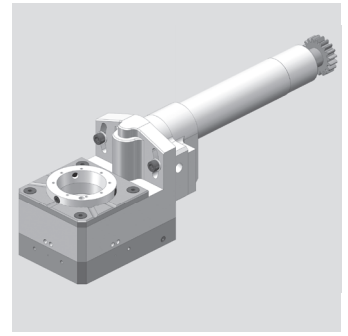
Ersatzteile

threaded taper pin	Quantity	Tightening torque [Nm]	Order no
Kegelgewindestift	Anzahl	Anzugsmoment [Nm]	Bestellnummer

M6X0,75	3	4	WFS.M6X0,75.TORX15PLUS
---------	---	---	------------------------

Citizen

Gewindewirbelapparat - modular
Thread whirling unit - modular



[mm]	[mm]	[mm]	[mm]	Spindle	[Nm]	[rpm]		ec	ic	[bar]	Swivel angle	Order no.
d1	x2	x4	x9	Spindel	T max	n max	i	Ak	Ik	p	Schwenkwinkel	Bestellnummer
55	7,25	111	71	Modular	10	8.000	1:1,5				± 20°	MPU.LSW.101.MA815.L20X
55	7,25	111	71	Modular	10	8.000	1:1,5	x		80	± 20°	MPU.LSW.101.MX815.L20X

Suitable Machines:

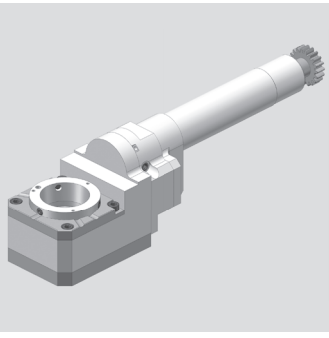
Passend für Maschine:

L20-V	L20-X	M32-3M5
L20-VII	L20E-IX	M32-4M5
L20-VIII	M32-3M3	M32-4M8

Spare Parts

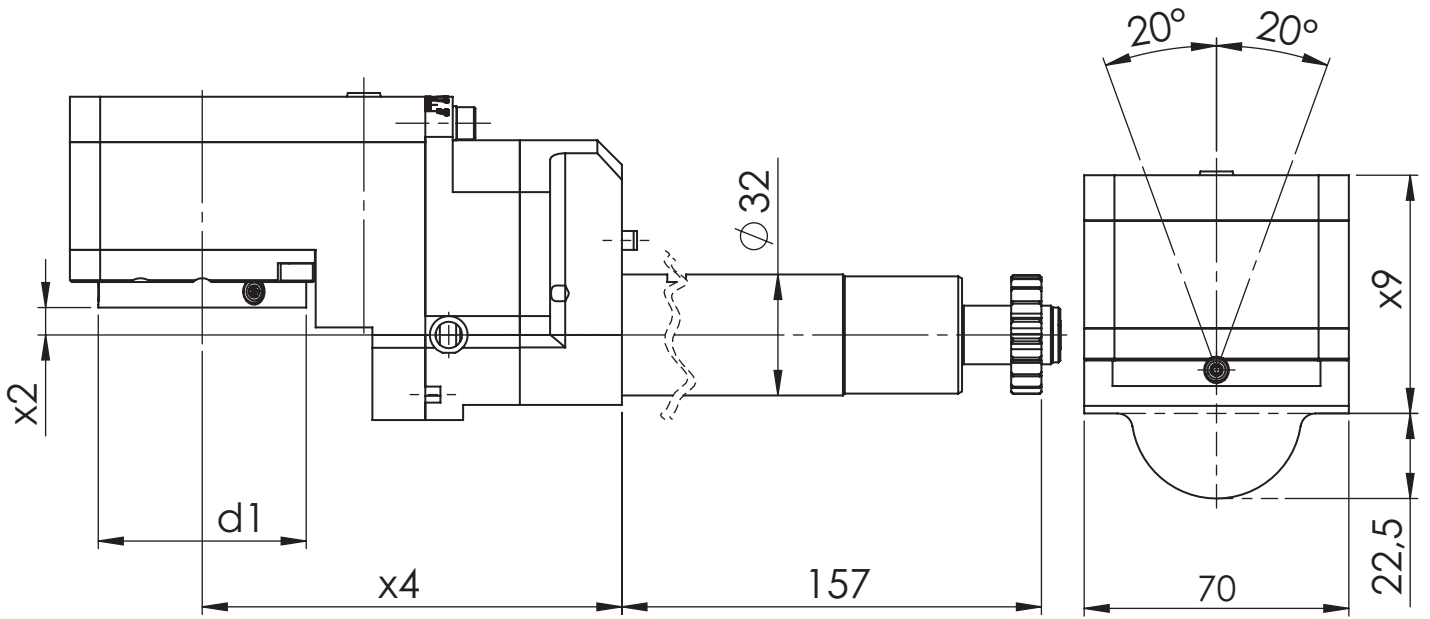
Ersatzteile

threaded taper pin	Quantity	Tightening torque [Nm]	Oder no
Kegelgewindestift	Anzahl	Anzugsmoment [Nm]	Bestellnummer
M6X0,75	3	4	WFS.M6X0,75.TORX15PLUS



Citizen

Gewindewirbelapparat - modular
Thread whirling unit - modular



[mm]	[mm]	[mm]	[mm]	Spindle	[Nm]	[rpm]		ec	ic	[bar]	Swivel angle	Order no.
d1	x2	x4	x9	Spindel	T max	n max	i	Ak	lk	p	Schwenkwinkel	Bestellnummer
55	7,25	111	63	Modular	16	6.000	1,05:1				± 20°	MPU.LSW.101.M0800.L20X

Suitable Machines:

Passend für Maschine:

L20-V	L20-X	M32-3M5
L20-VII	L20E-IX	M32-4M5
L20-VIII	M32-3M3	M32-4M8

Spare Parts

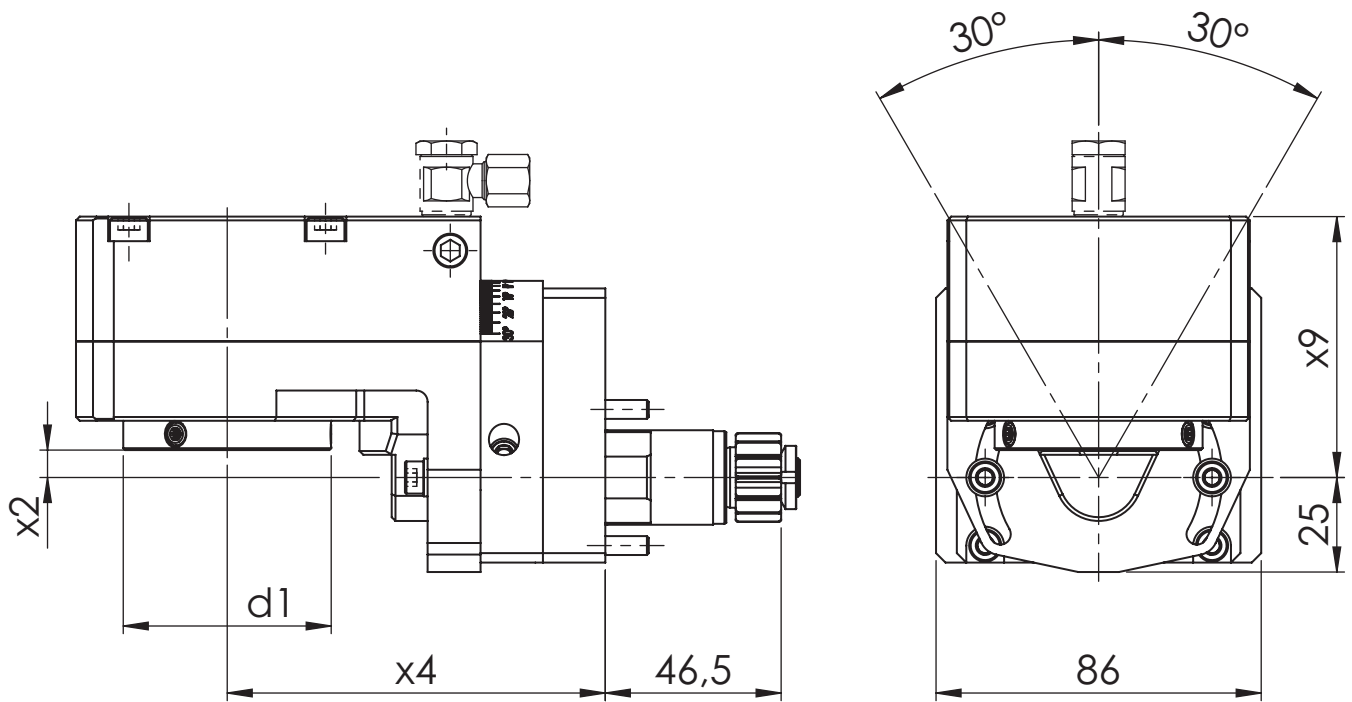
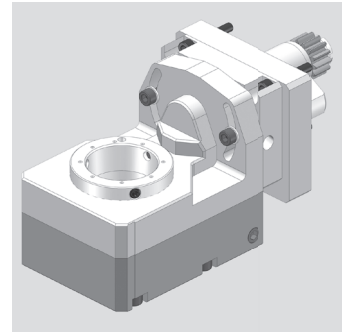
Ersatzteile

threaded taper pin	Quantity	Tightening torque [Nm]	Order no.
Kegelgewindestift	Anzahl	Anzugsmoment [Nm]	Bestellnummer

M6X0,75	3	4	WFS.M6X0,75.TORX15PLUS
---------	---	---	------------------------

Citizen

Gewindewirbelapparat - modular
Thread whirling unit - modular



[mm]	[mm]	[mm]	[mm]	Spindle	[Nm]	[rpm]		ec	ic	[bar]	Swivel angle	Order no.
d1	x2	x4	x9	Spindel	T max	n max	i	Ak	Ik	p	Schwenkwinkel	Bestellnummer
55	7,25	100	59,5	Modular	10	6.000	1:1				± 30°	MPU.Z25.MA800.M16.1
55	7,25	100	59,5	Modular	10	8.000	1:1,5				± 30°	MPU.Z25.MA815.M16.1
55	7,25	100	69	Modular	10	6.000	1:1		x	80	± 30°	MPU.Z25.MX800.M16.1
55	7,25	100	69	Modular	10	8.000	1:1,5		x	80	± 30°	MPU.Z25.MX815.M16.1

Suitable Machines:
Passend für Maschine:

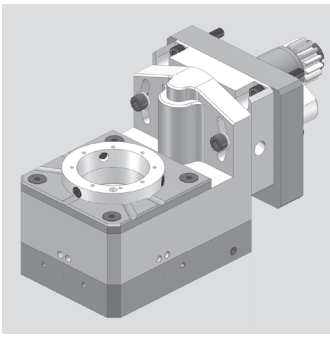
M16-4M5
M16-4M8

* Bei Maschinen mit B-Achse Störkonturen prüfen
Check interfering contours on machines with B-axis

Spare Parts
Ersatzteile

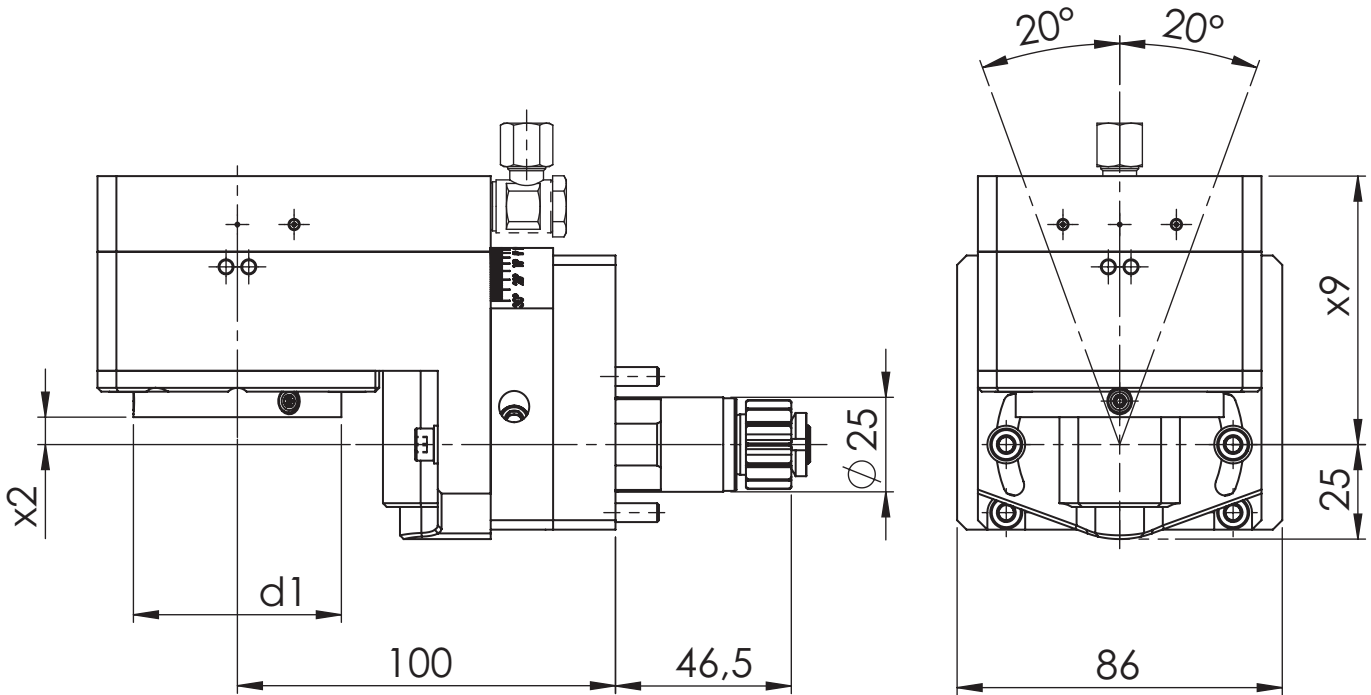
threaded taper pin	Quantity	Tightening torque [Nm]	Oder no
Kegelgewindestift	Anzahl	Anzugsmoment [Nm]	Bestellnummer

M6X0,75	3	4	WFS.M6X0,75.TORX15PLUS
---------	---	---	------------------------



Citizen

Gewindewirbelapparat - modular
Thread whirling unit - modular



[mm]	[mm]	[mm]	[mm]	Spindle	[Nm]	[rpm]		ec	ic	[bar]	Swivel angle	Order no.
d1	x2	x4	x9	Spindel	T max	n max	i	Ak	lk	p	Schwenkwinkel	Bestellnummer
55	7,25	100	71	Modular	10	8.000	1:1,5				± 20°	MPU.LSW.424.MA815.M16
55	7,25	100	71	Modular	10	8.000	1:1,5		x	80	± 20°	MPU.LSW.424.MX815.M16

Suitable Machines:

Passend für Maschine:

M16-4M5

M16-4M8

* Bei Maschinen mit B-Achse Störkonturen prüfen
Check interfering contours on machines with B-axis

Spare Parts

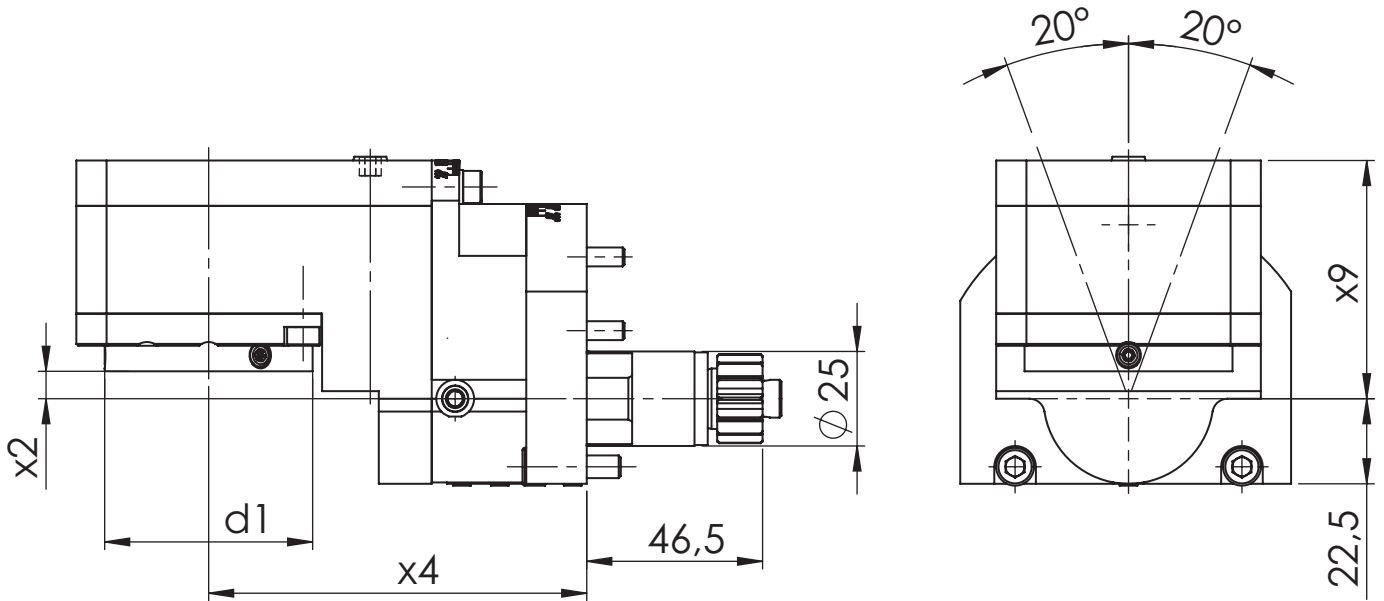
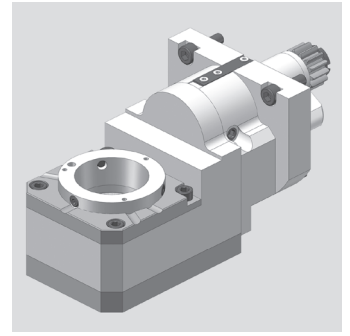
Ersatzteile

threaded taper pin	Quantity	Tightening torque [Nm]	Order no
Kegelgewindestift	Anzahl	Anzugsmoment [Nm]	Bestellnummer

M6X0,75	3	4	WFS.M6X0,75.TORX15PLUS
---------	---	---	------------------------

Citizen

Gewindewirbelapparat - modular
Thread whirling unit - modular



[mm]	[mm]	[mm]	[mm]	Spindle	[Nm]	[rpm]		ec	ic	[bar]	Swivel angle	Order no.
d1	x2	x4	x9	Spindel	T max	n max	i	Ak	Ik	p	Schwenkwinkel	Bestellnummer
55	7,25	100	63	Modular	16	6.000	1,25:1				± 20°	MPU.LSW.424.M0800.M16

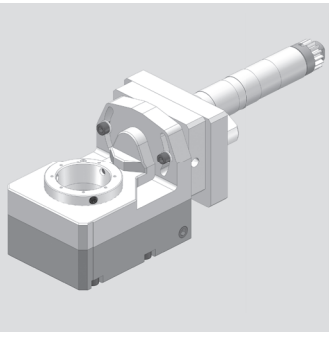
Suitable Machines:
Passend für Maschine:

M16-4M5
M16-4M8

Spare Parts
Ersatzteile

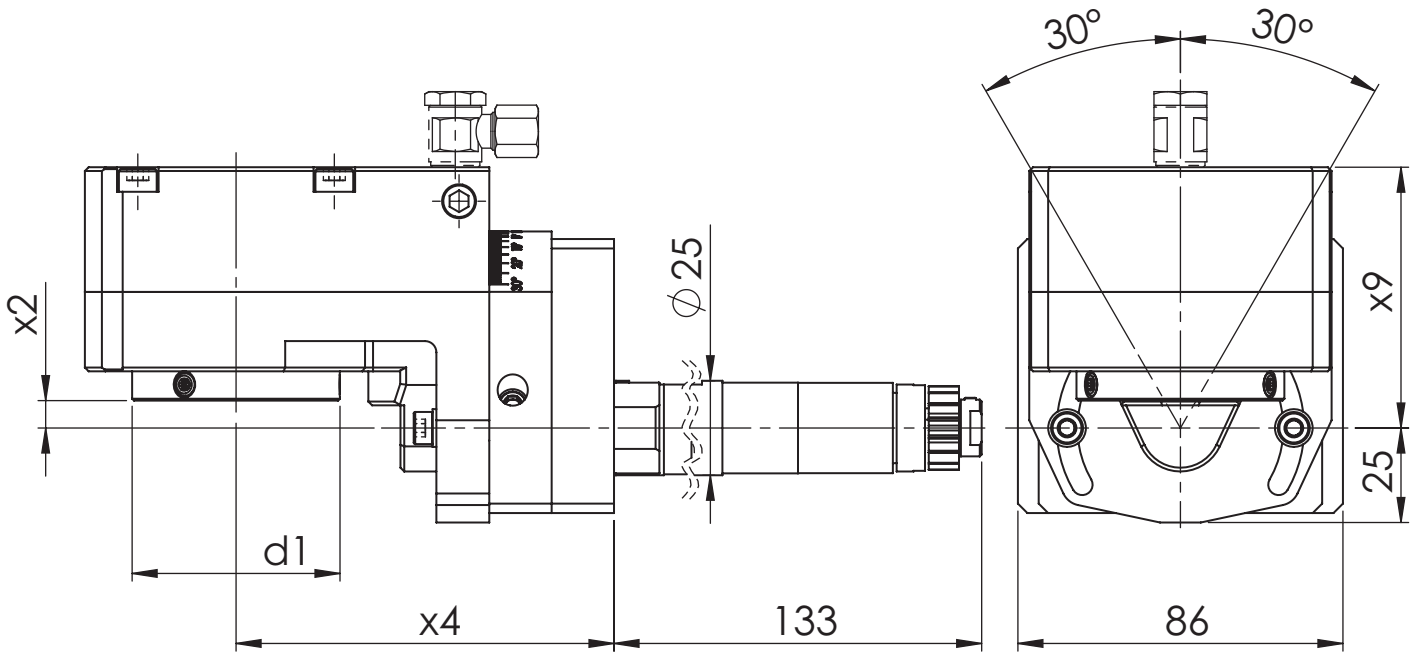
threaded taper pin	Quantity	Tightening torque [Nm]	Oder no
Kegelgewindestift	Anzahl	Anzugsmoment [Nm]	Bestellnummer

M6X0,75	3	4	WFS.M6X0,75.TORX15PLUS
---------	---	---	------------------------



Citizen

Gewindewirbelapparat - modular
Thread whirling unit - modular



[mm]	[mm]	[mm]	[mm]	Spindle	[Nm]	[rpm]		ec	ic	[bar]	Swivel angle	Order no.
d1	x2	x4	x9	Spindel	T max	n max	i	Ak	lk	p	Schwenkwinkel	Bestellnummer
55	7,25	100	69	Modular	10	6.000	1,5:1				± 30°	MPU.Z25.MA800.M316.1
55	7,25	100	69	Modular	10	6.000	1,5:1		x	80	± 30°	MPU.Z25.MX800.M316.1

Suitable Machines:

Passend für Maschine:

M212-C	M216-V	M312-V
M212-V	M312-C	M316-III
M216-C	M312-III	M316-V

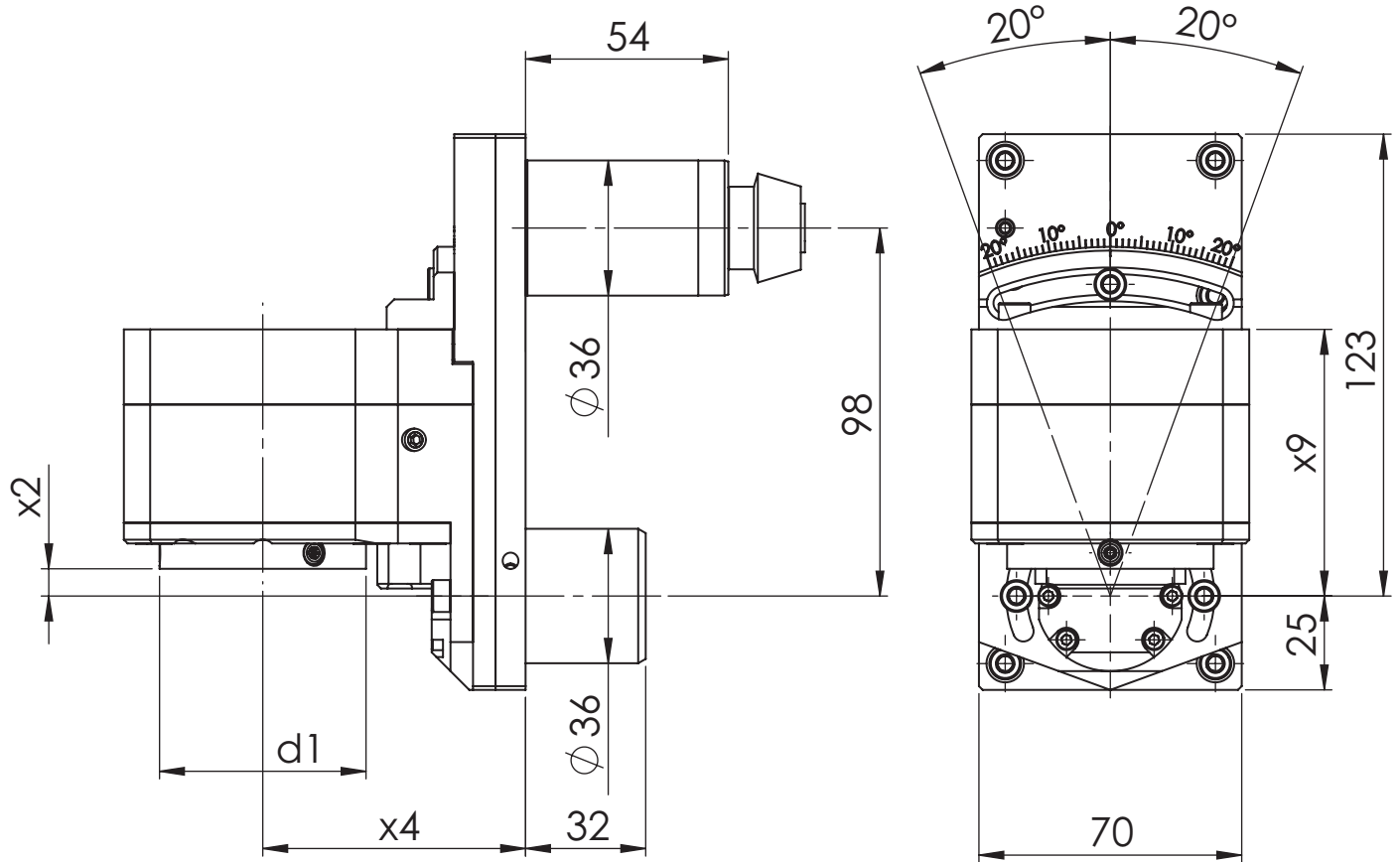
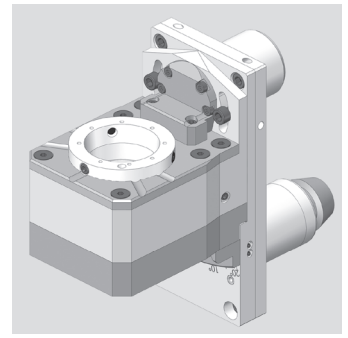
Spare Parts

Ersatzteile

threaded taper pin	Quantity	Tightening torque [Nm]	Order no
Kegelgewindestift	Anzahl	Anzugsmoment [Nm]	Bestellnummer
M6X0,75	3	4	WFS.M6X0,75.TORX15PLUS

Citizen

Gewindewirbelapparat - modular
Thread whirling unit - modular



[mm]	[mm]	[mm]	[mm]	Spindle	[Nm]	[rpm]		ec	ic	[bar]	Swivel angle	Order no.
d1	x2	x4	x9	Spindel	T max	n max	i	Ak	Ik	p	Schwenkwinkel	Bestellnummer
55	7,25	70	71	Modular	10	6.000	1,25:1				$\pm 20^\circ$	MPU.KSW.101.MA815.M32
55	7,25	70	71	Modular	10	6.000	1,25:1	x		80	$\pm 20^\circ$	MPU.KSW.101.MX815.M32

Suitable Machines:

Passend für Maschine:

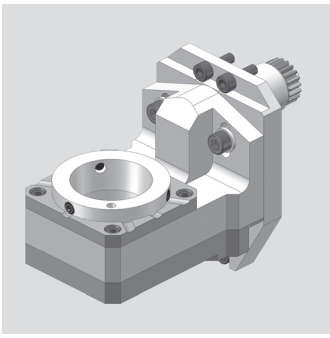
M220-III	M232-V	M332-III	M32-4M8
M220-V	M320-III	M332-V	
M232-III	M320-V	M32-4M5	

Spare Parts

Ersatzteile

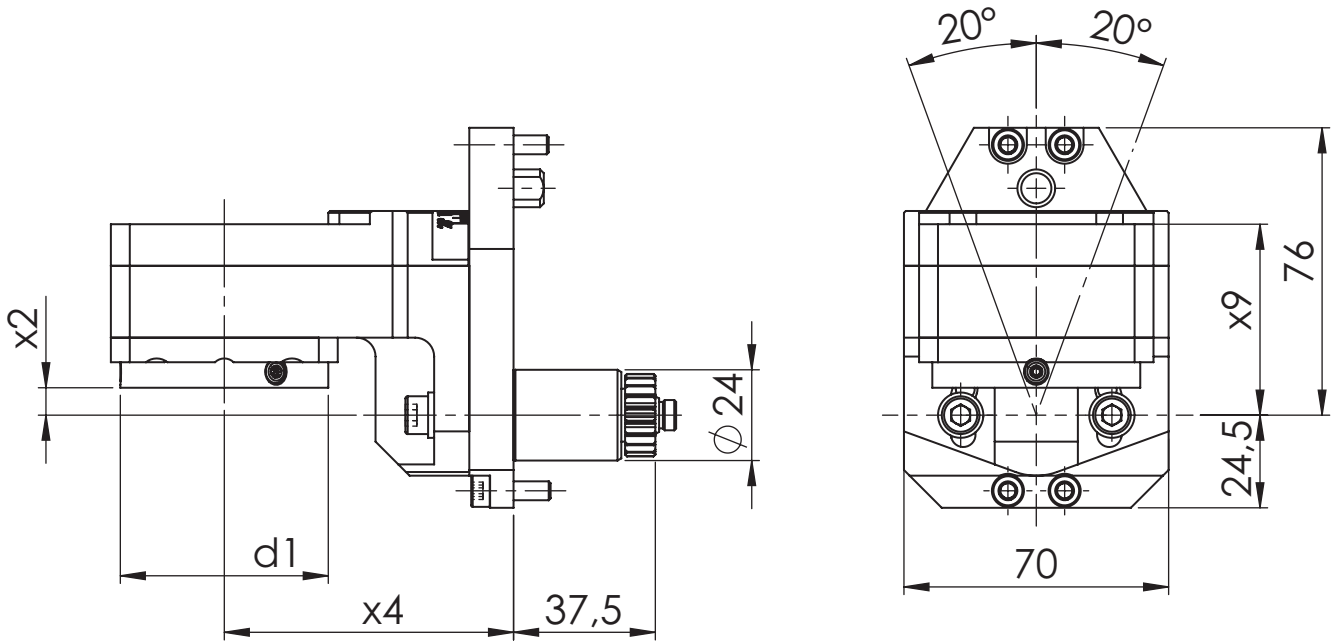
threaded taper pin	Quantity	Tightening torque [Nm]	Oder no
Kegelgewindestift	Anzahl	Anzugsmoment [Nm]	Bestellnummer

M6X0,75	3	4	WFS.M6X0,75.TORX15PLUS
---------	---	---	------------------------



Citizen

Gewindewirbelapparat - modular
Thread whirling unit - modular



[mm]	[mm]	[mm]	[mm]	Spindle	[Nm]	[rpm]		ec	ic	[bar]	Swivel angle	Order no.
d1	x2	x4	x9	Spindel	T max	n max	i	Ak	lk	p	Schwenkwinkel	Bestellnummer
55	7,25	76,5	50,5	Modular	10	6.000	1:1				± 20°	MPU.LSW.M0800.K16E.VII

Suitable Machines:
Passend für Maschine:

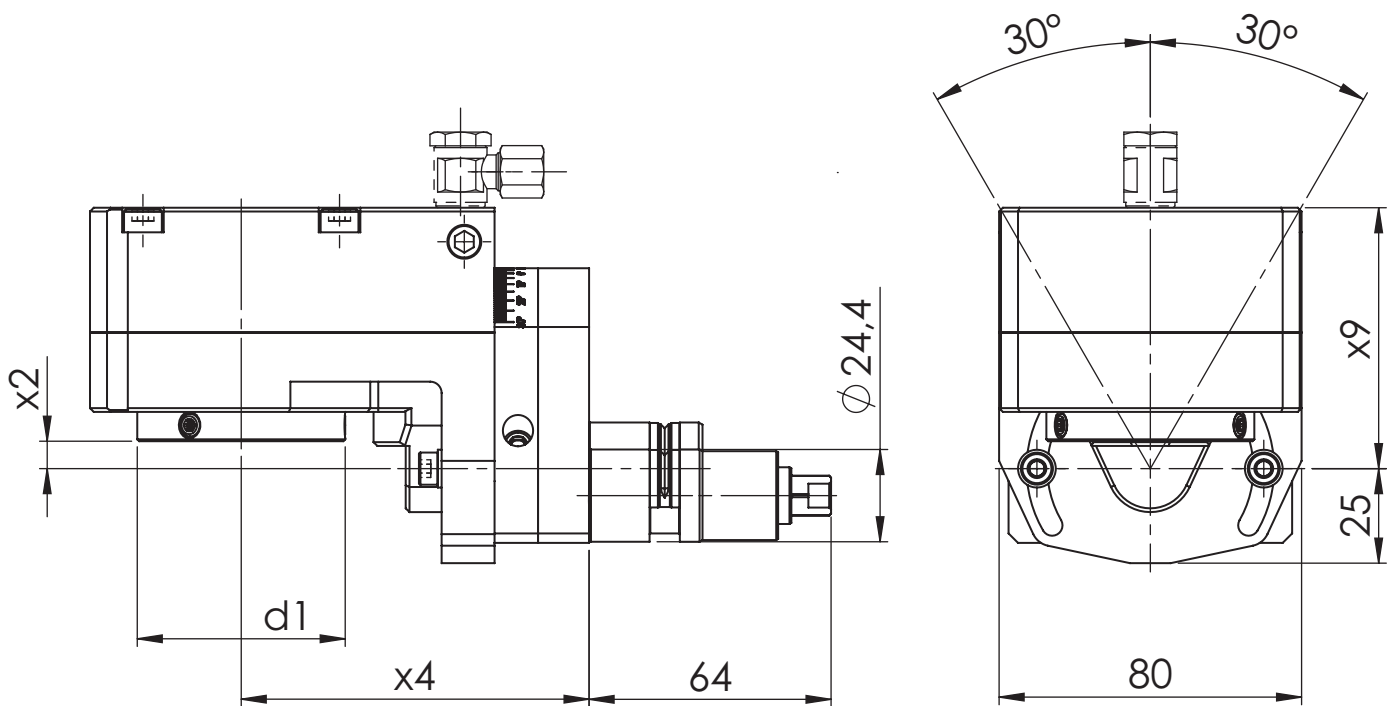
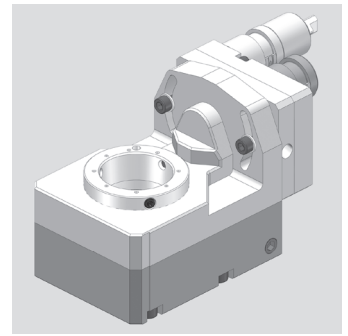
K16E-VII

Spare Parts
Ersatzteile

threaded taper pin	Quantity	Tightening torque [Nm]	Order no.
Kegelgewindestift	Anzahl	Anzugsmoment [Nm]	Bestellnummer
M6X0,75	3	4	WFS.M6X0,75.TORX15PLUS

DMG MORI

Gewindewirbelapparat - modular
Thread whirling unit - modular



[mm]	[mm]	[mm]	[mm]	Spindle	[Nm]	[rpm]		ec	ic	[bar]	Swivel angle	Order no.
d1	x2	x4	x9	Spindel	T max	n max	i	Ak	Ik	p	Schwenkwinkel	Bestellnummer
55	7,25	92	59,5	Modular	10	6.000	1,71:1				± 30°	MPU.Z24.MA800.SP20.1
55	7,25	92	59,5	Modular	10	6.000	1,14:1				± 30°	MPU.Z24.MA815.SP20.1
55	7,25	92	69	Modular	10	6.000	1,71:1		x	80	± 30°	MPU.Z24.MX800.SP20.1
55	7,25	92	69	Modular	10	6.000	1,14:1		x	80	± 30°	MPU.Z24.MX815.SP20.1

Suitable Machines:

Passend für Maschine:

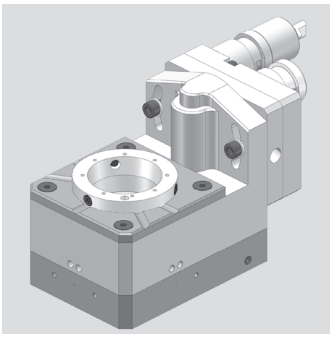
SPRINT 2015	SPEED 2018
SPRINT 2018	SPEED 2018 linear
SPRINT 2018 linear	SPEED 20111 linear

Spare Parts

Ersatzteile

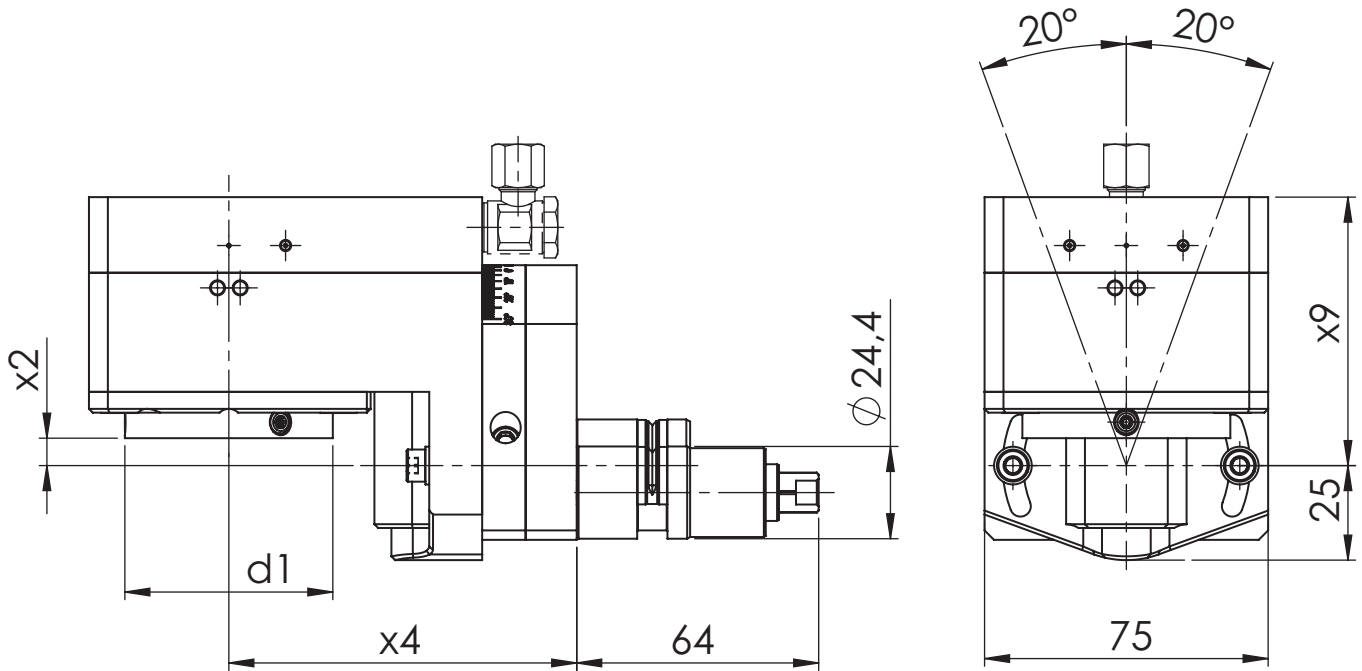
threaded taper pin	Quantity	Tightening torque [Nm]	Oder no
Kegelgewindestift	Anzahl	Anzugsmoment [Nm]	Bestellnummer

M6X0,75	3	4	WFS.M6X0,75.TORX15PLUS
---------	---	---	------------------------



DMG MORI

Gewindewirbelapparat - modular
Thread whirling unit - modular



[mm]	[mm]	[mm]	[mm]	Spindle	[Nm]	[rpm]		ec	ic	[bar]	Swivel angle	Order no.
d1	x2	x4	x9	Spindel	T max	n max	i	Ak	lk	p	Schwenkwinkel	Bestellnummer
55	7,25	92	71	Modular	10	6.000	1,14:1				± 20°	MPU.Z24.MA815.SP20
55	7,25	92	71	Modular	10	6.000	1,14:1		x	80	± 20°	MPU.Z24.MX815.SP20

Suitable Machines:

Passend für Maschine:

SPRINT 2015	SPEED 2018
SPRINT 2018	SPEED 2018 linear
SPRINT 2018 linear	SPEED 20111 linear

Spare Parts

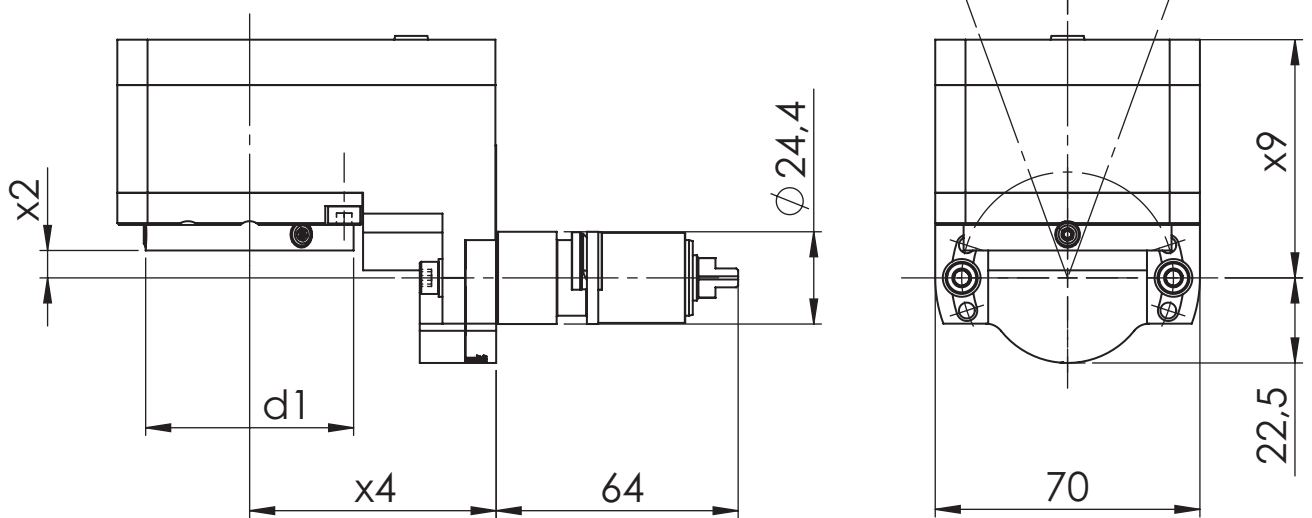
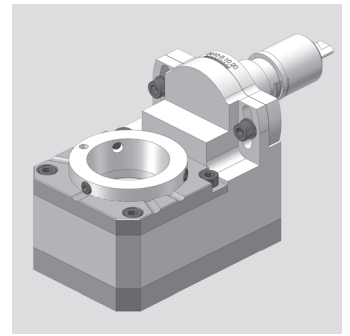
Ersatzteile

threaded taper pin	Quantity	Tightening torque [Nm]	Order no.
Kegelgewindestift	Anzahl	Anzugsmoment [Nm]	Bestellnummer

M6X0,75	3	4	WFS.M6X0,75.TORX15PLUS
---------	---	---	------------------------

DMG MORI

Gewindewirbelapparat - modular
Thread whirling unit - modular



[mm]	[mm]	[mm]	[mm]	Spindle	[Nm]	[rpm]		ec	ic	[bar]	Swivel angle	Order no.
d1	x2	x4	x9	Spindel	T max	n max	i	Ak	Ik	p	Schwenkwinkel	Bestellnummer
55	7,25	65,2	63	Modular	16	6.000	2,5:1				± 20°	MPU.Z24.M0800.SP20

Suitable Machines:

Passend für Maschine:

SPRINT 2015	SPEED 2018
SPRINT 2018	SPEED 2018 linear
SPRINT 2018 linear	SPEED 20111 linear

Spare Parts

Ersatzteile

threaded taper pin	Quantity	Tightening torque [Nm]	Oder no
Kegelgewindestift	Anzahl	Anzugsmoment [Nm]	Bestellnummer

M6X0,75	3	4	WFS.M6X0,75.TORX15PLUS
---------	---	---	------------------------

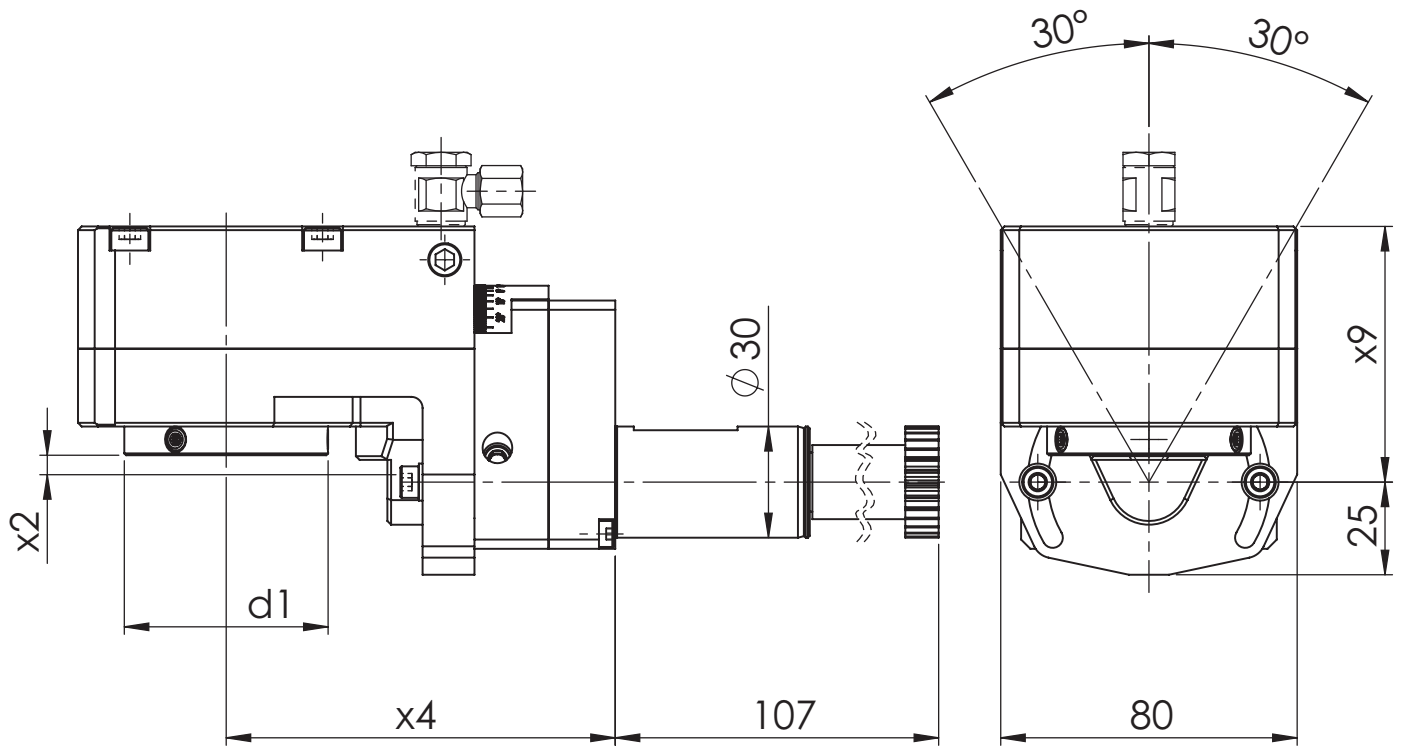
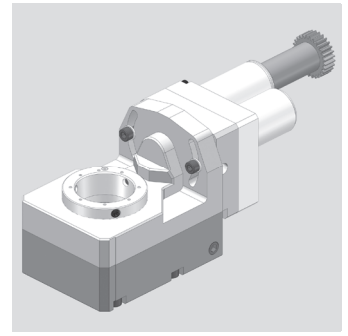


Modulare Werkzeuge für Ihre Langdrehmaschinen finden Sie in unserem Katalog:
Modular tools for your Swiss Type Machines can be found in our catalogue:



Hanwha

Gewindewirbelapparat - modular
Thread whirling unit - modular



[mm]	[mm]	[mm]	[mm]	Spindle	[Nm]	[rpm]		ec	ic	[bar]	Swivel angle	Order no.
d1	x2	x4	x9	Spindel	T max	n max	i	Ak	Ik	p	Schwenkwinkel	Bestellnummer
55	7,25	105	59,5	Modular	10	6.000	1:1				± 30°	MPU.Z30.MA800.XD20.2
55	7,25	105	59,5	Modular	10	8.000	1:1,5				± 30°	MPU.Z30.MA815.XD20.2
55	7,25	105	69	Modular	10	6.000	1:1		x	80	± 30°	MPU.Z30.MX800.XD20.2
55	7,25	105	69	Modular	10	8.000	1:1,5		x	80	± 30°	MPU.Z30.MX815.XD20.2

Suitable Machines:

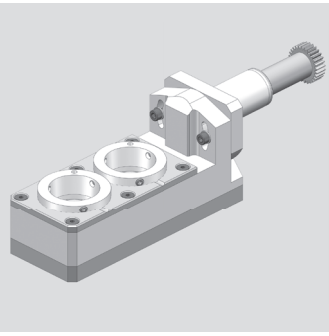
Passend für Maschine:

XD20 II H	XD26 II H	XD26 II	XE20 Ne	XE26 Ne
XD20 II N	XD26 II N	XE20 H	XE26 H	
XD20 II NH	XD26 II NH	XE20 NH	XE26 NH	
XD20 II M	XD26 II M	XE20 J	XE26 J	

Spare Parts

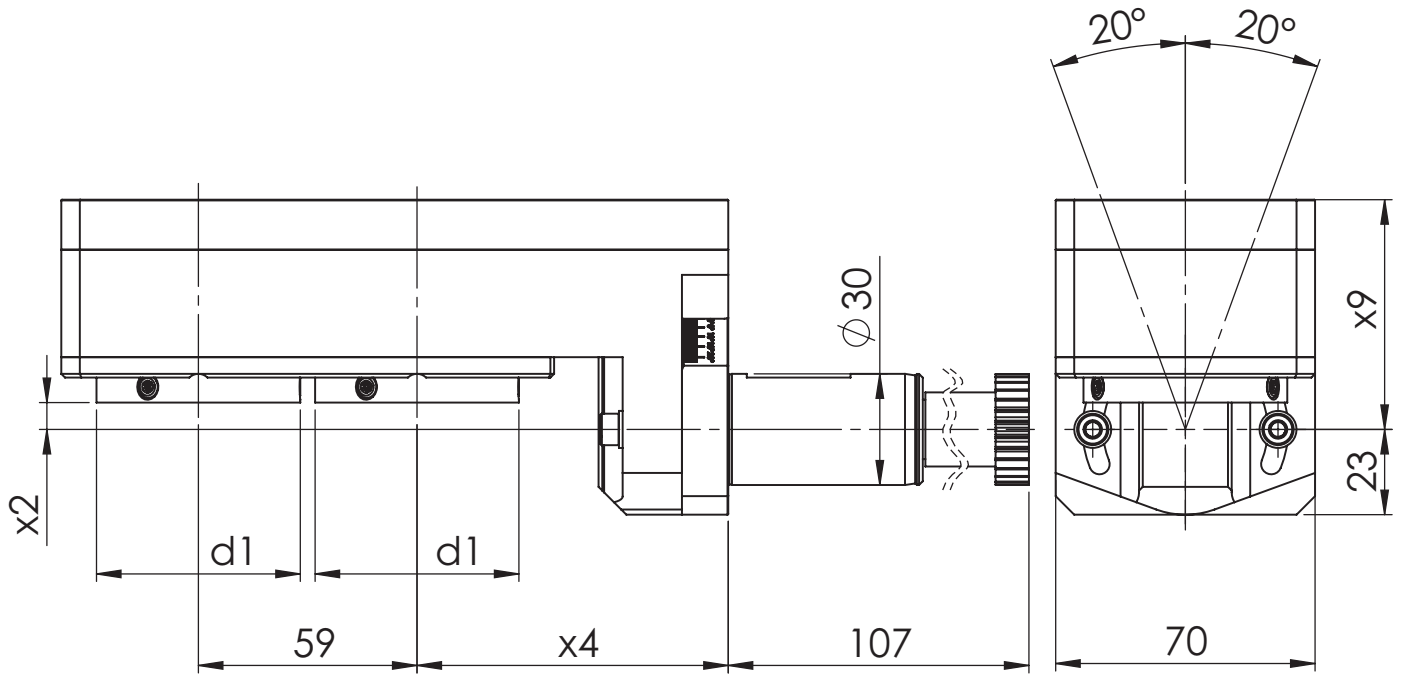
Ersatzteile

threaded taper pin	Quantity	Tightening torque [Nm]	Oder no
Kegelgewindestift	Anzahl	Anzugsmoment [Nm]	Bestellnummer
M6X0,75	3	4	WFS.M6X0,75.TORX15PLUS



Hanwha

Gewindewirbelapparat - modular
Thread whirling unit - modular



[mm]	[mm]	[mm]	[mm]	Spindle	[Nm]	[rpm]		ec	ic	[bar]	Swivel angle	Order no.
d1	x2	x4	x9	Spindel	T max	n max	i	Ak	lk	p	Schwenkwinkel	Bestellnummer
55	7,25	84	62	Modular	10	6000	1:1,05				± 20°	MPU.Z30.M2800.XD20II

Suitable Machines:

Passend für Maschine:

XD20 II H	XD26 II H	XD26 II	XE20 Ne	XE26 Ne
XD20 II N	XD26 II N	XE20 H	XE26 H	
XD20 II NH	XD26 II NH	XE20 NH	XE26 NH	
XD20 II M	XD26 II M	XE20 J	XE26 J	

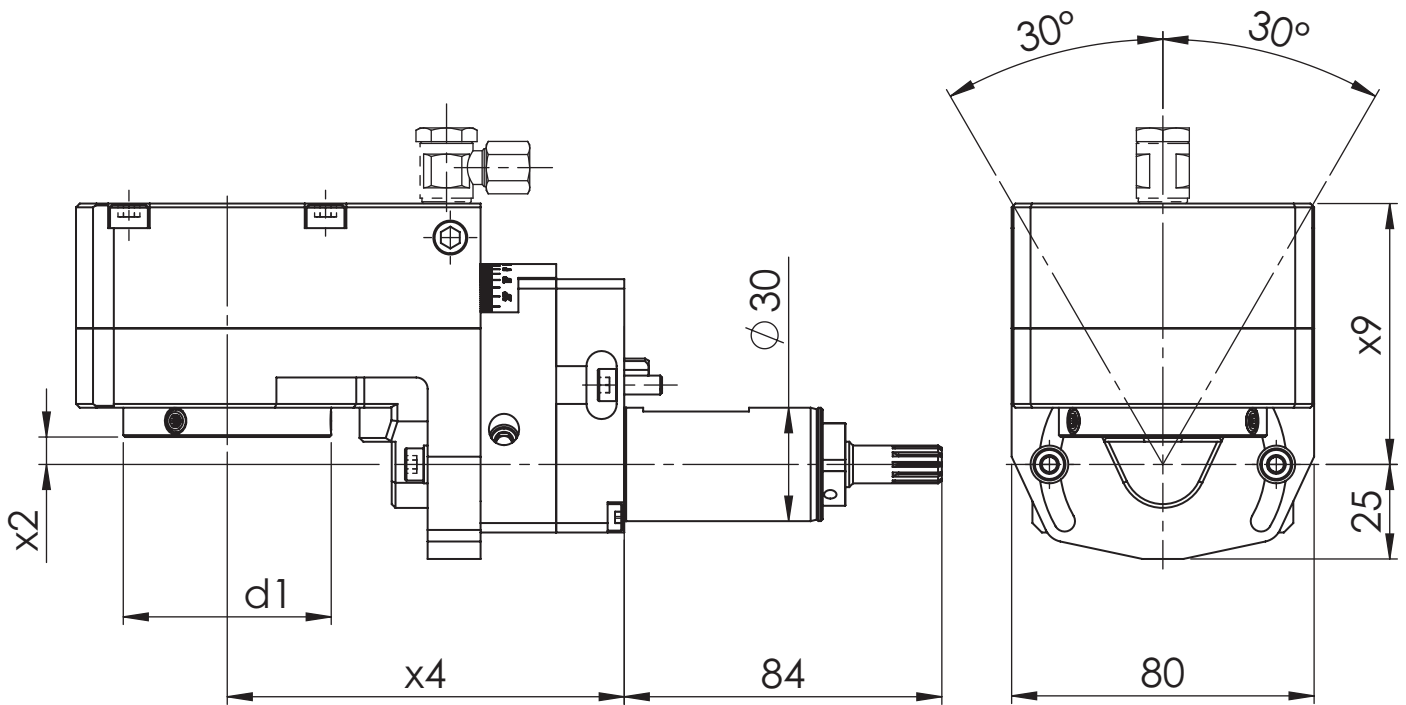
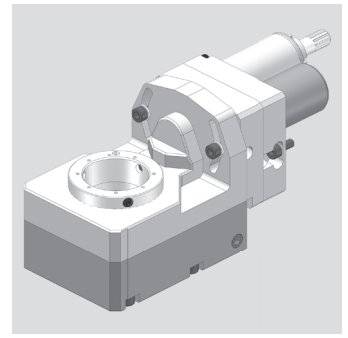
Spare Parts

Ersatzteile

threaded taper pin	Quantity	Tightening torque [Nm]	Order no
Kegelgewindestift	Anzahl	Anzugsmoment [Nm]	Bestellnummer
M6X0,75	3	4	WFS.M6X0,75.TORX15PLUS

Hanwha

Gewindewirbelapparat - modular
Thread whirling unit - modular



[mm]	[mm]	[mm]	[mm]	Spindle	[Nm]	[rpm]		ec	ic	[bar]	Swivel angle	Order no.
d1	x2	x4	x9	Spindel	T max	n max	i	Ak	Ik	p	Schwenkwinkel	Bestellnummer
55	7,25	105	59,5	Modular	10	6.000	1:1				± 30°	MPU.Z30.MA800.XD20.1
55	7,25	105	59,5	Modular	10	8.000	1:1,5				± 30°	MPU.Z30.MA815.XD20.1
55	7,25	105	69	Modular	10	6.000	1:1		x	80	± 30°	MPU.Z30.MX800.XD20.1
55	7,25	105	69	Modular	10	8.000	1:1,5		x	80	± 30°	MPU.Z30.MX815.XD20.1

Suitable Machines:

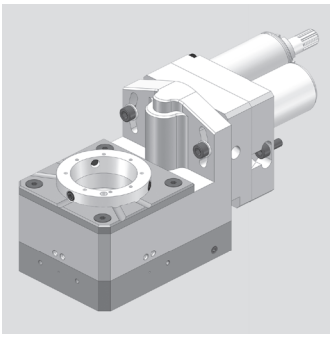
Passend für Maschine:

XD12 III H	XD16 III H	XD20	XE35 H	STL38H(Y3)
XD12 III J	XD16 H	XD20 M	XE35 NH	STL42H
XD12	XD16 V	XD26 H	XE35 J	STL42NH
XD12 II	XD16 II	XE12 J	XE35 Ne	STL32H(Y3)
XD16 III J	XD20 V	XE16 J	STL38H	STL35H(Y3)

Spare Parts

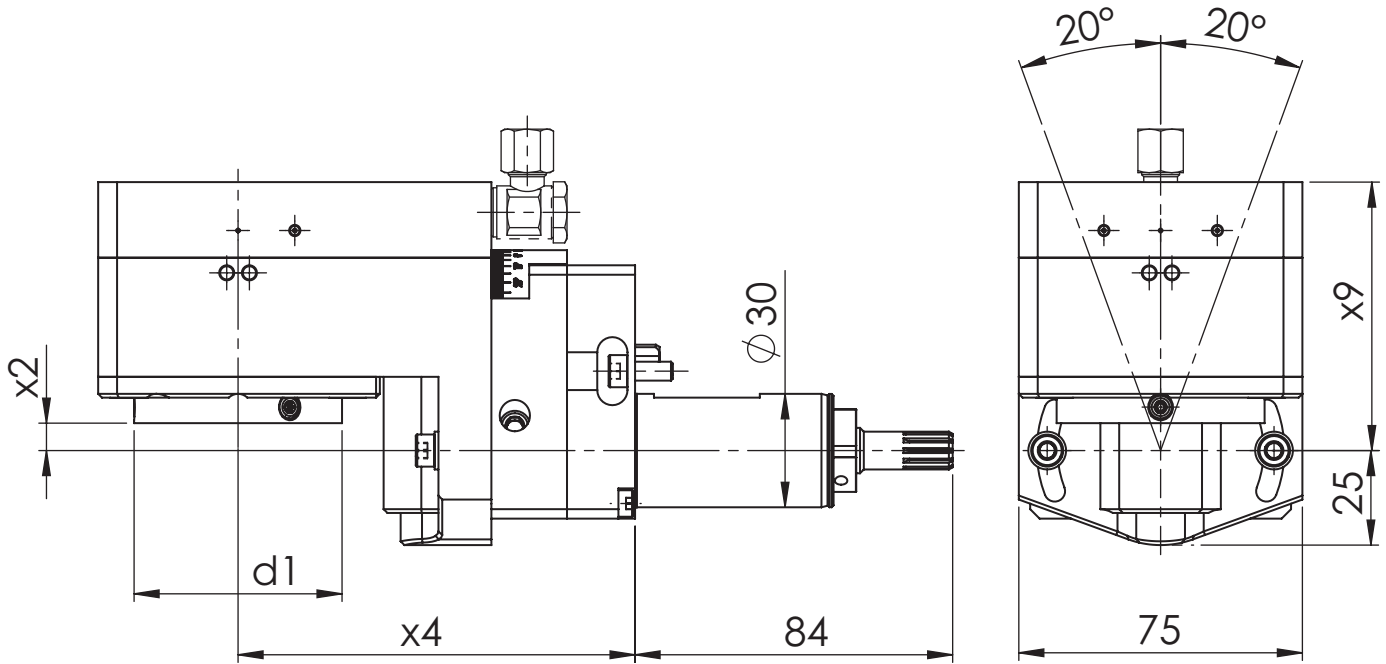
Ersatzteile

threaded taper pin	Quantity	Tightening torque [Nm]	Oder no
Kegelgewindestift	Anzahl	Anzugsmoment [Nm]	Bestellnummer
M6X0,75	3	4	WFS.M6X0,75.TORX15PLUS



Hanwha

Gewindewirbelapparat - modular
Thread whirling unit - modular



[mm]	[mm]	[mm]	[mm]	Spindle	[Nm]	[rpm]		ec	ic	[bar]	Swivel angle	Order no.
d1	x2	x4	x9	Spindel	T max	n max	i	Ak	lk	p	Schwenkwinkel	Bestellnummer
55	7,25	105	71	Modular	10	8.000	1:1,5				± 20°	MPU.Z30.MA815.XD20
55	7,25	105	71	Modular	10	8.000	1:1,5		x	80	± 20°	MPU.Z30.MX815.XD20

Suitable Machines:

Passend für Maschine:

XD12 III H	XD16 III H	XD20	XE35 H	STL38H(Y3)
XD12 III J	XD16 H	XD20 M	XE35 NH	STL42H
XD12	XD16 V	XD26 H	XE35 J	STL42NH
XD12 II	XD16 II	XE12 J	XE35 Ne	STL32H(Y3)
XD16 III J	XD20 V	XE16 J	STL38H	STL35H(Y3)

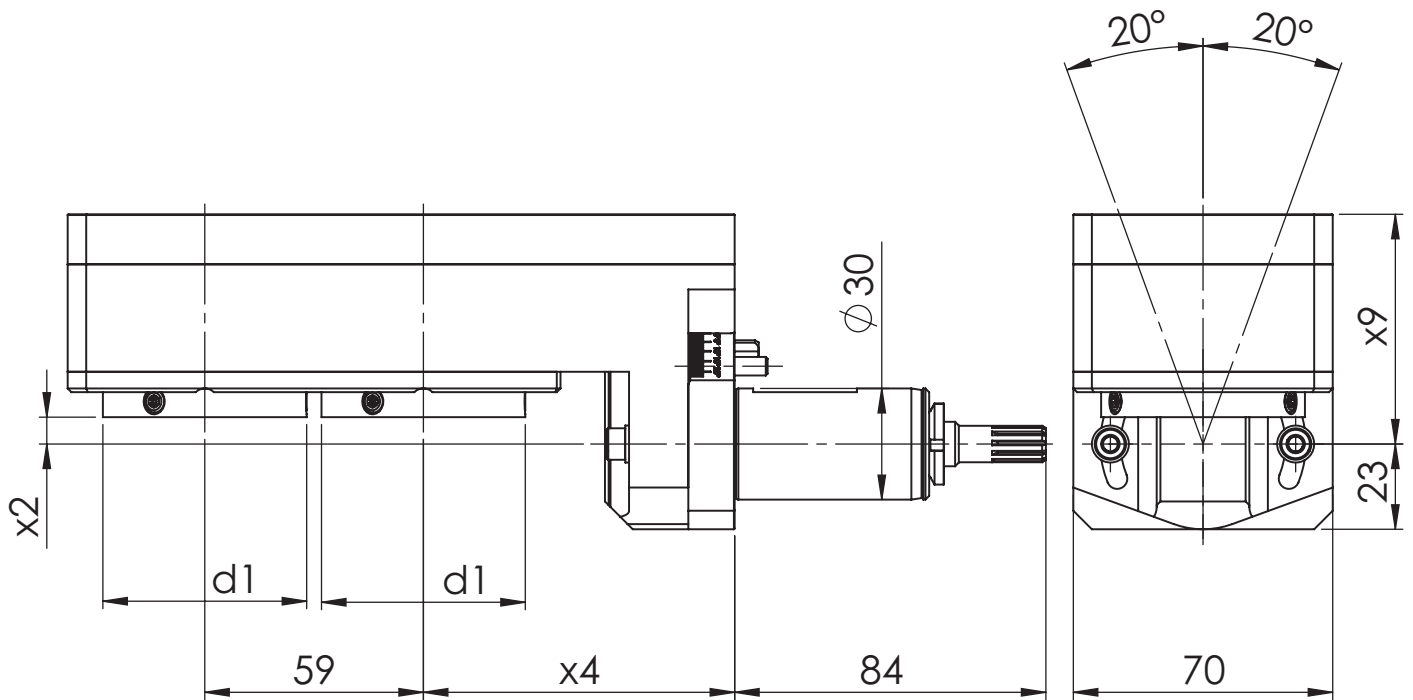
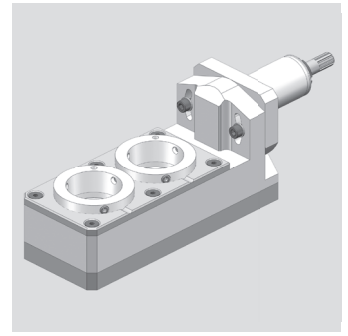
Spare Parts

Ersatzteile

threaded taper pin	Quantity	Tightening torque [Nm]	Order no
Kegelgewindestift	Anzahl	Anzugsmoment [Nm]	Bestellnummer
M6X0,75	3	4	WFS.M6X0,75.TORX15PLUS

Hanwha

Gewindewirbelapparat - modular
Thread whirling unit - modular



[mm]	[mm]	[mm]	[mm]	Spindle	[Nm]	[rpm]		ec	ic	[bar]	Swivel angle	Order no.
d1	x2	x4	x9	Spindel	T max	n max	i	Ak	Ik	p	Schwenkwinkel	Bestellnummer
55	7,25	84	62	Modular	10	6.000	1:1,05				± 20°	MPU.Z30.M2800.XD20

Suitable Machines:

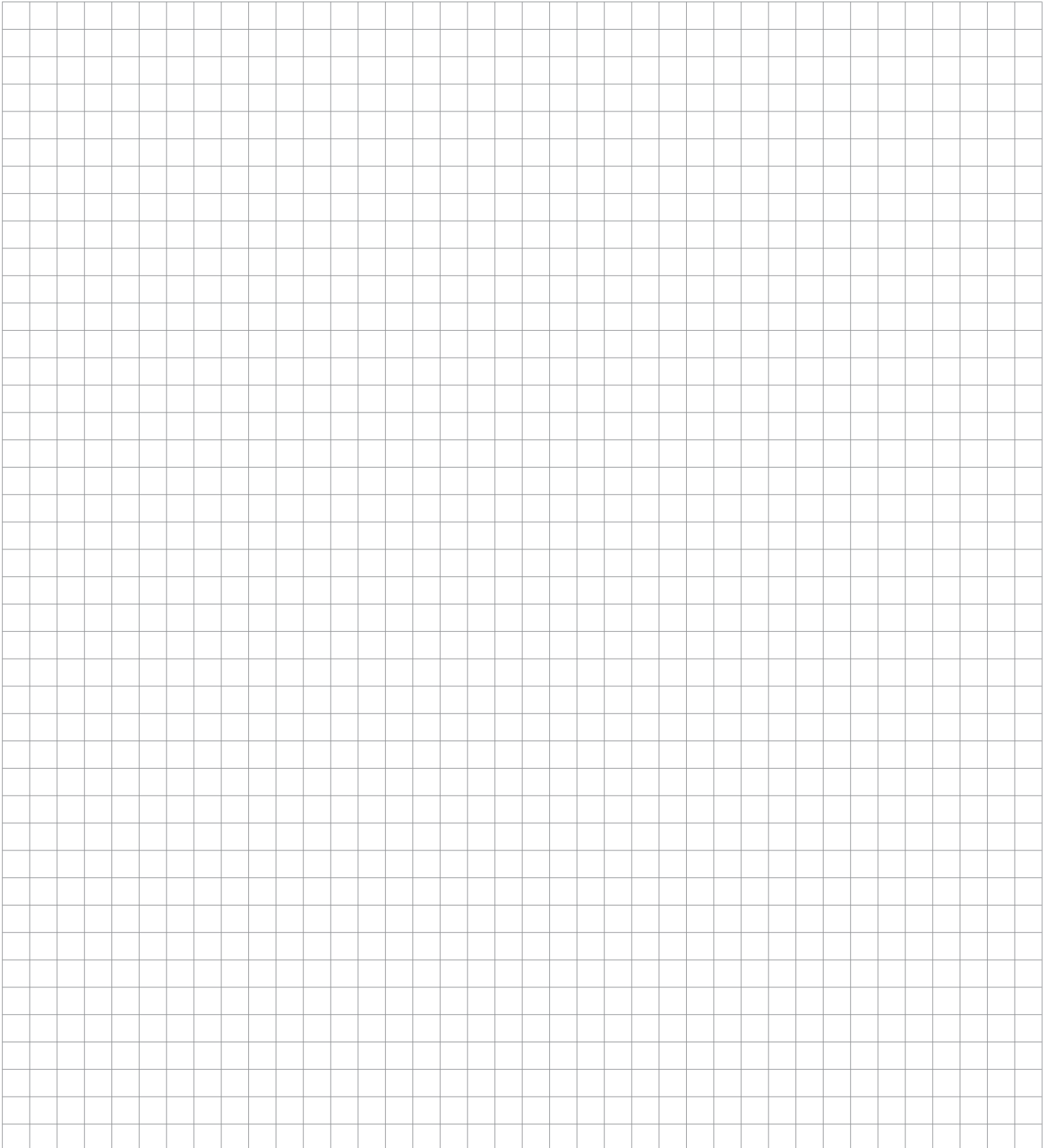
Passend für Maschine:

XD12 III H	XD16 III H	XD20	XE35 H	STL38H(Y3)
XD12 III J	XD16 H	XD20 M	XE35 NH	STL42H
XD12	XD16 V	XD26 H	XE35 J	STL42NH
XD12 II	XD16 II	XE12 J	XE35 Ne	STL32H(Y3)
XD16 III J	XD20 V	XE16 J	STL38H	STL35H(Y3)

Spare Parts

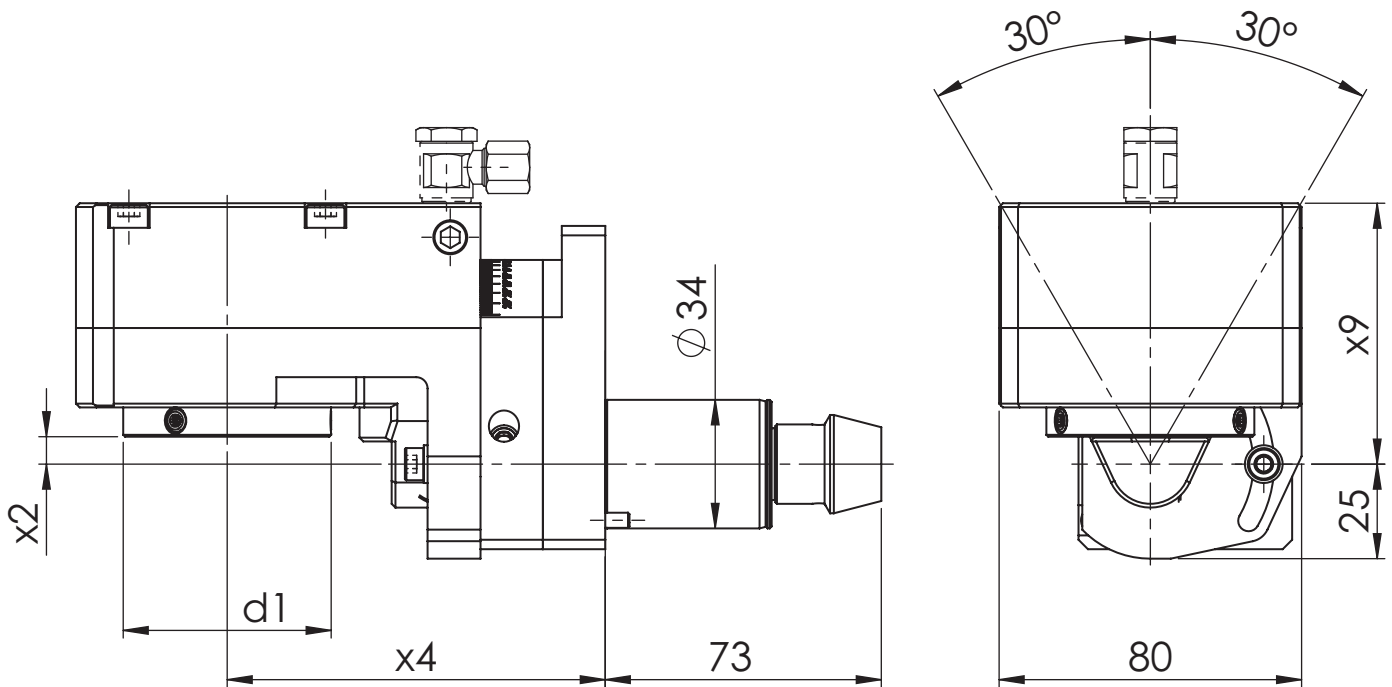
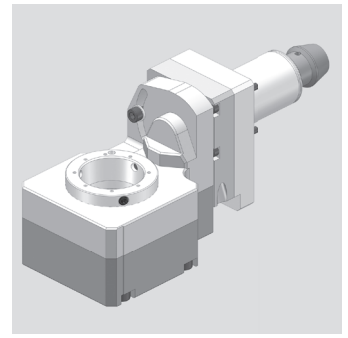
Ersatzteile

threaded taper pin	Quantity	Tightening torque [Nm]	Oder no
Kegelgewindestift	Anzahl	Anzugsmoment [Nm]	Bestellnummer
M6X0,75	3	4	WFS.M6X0,75.TORX15PLUS



Maier

Gewindewirbelapparat - modular
Thread whirling unit - modular



[mm]	[mm]	[mm]	[mm]	Spindle	[Nm]	[rpm]		ec	ic	[bar]	Swivel angle	Order no.
d1	x2	x4	x9	Spindel	T max	n max	i	Ak	Ik	p	Schwenkwinkel	Bestellnummer
55	7,25	100	59,5	Modular	10	6.000	1:1				± 30°	MPU.Z34.MA800.MAIK.1
55	7,25	100	59,5	Modular	10	8.000	1:1,5				± 30°	MPU.Z34.MA815.MAIK.1
55	7,25	100	69	Modular	10	6.000	1:1		x	80	± 30°	MPU.Z34.MX800.MAIK.1
55	7,25	100	69	Modular	10	8.000	1:1,5		x	80	± 30°	MPU.Z34.MX815.MAIK.1

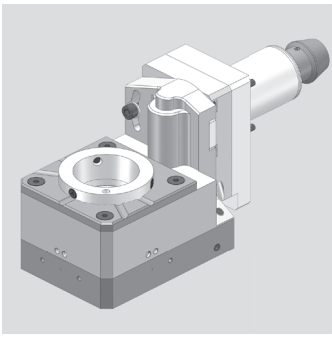
Suitable Machines:
Passend für Maschine:

ML F2
ML F4
ML26 Revolver

Spare Parts
Ersatzteile

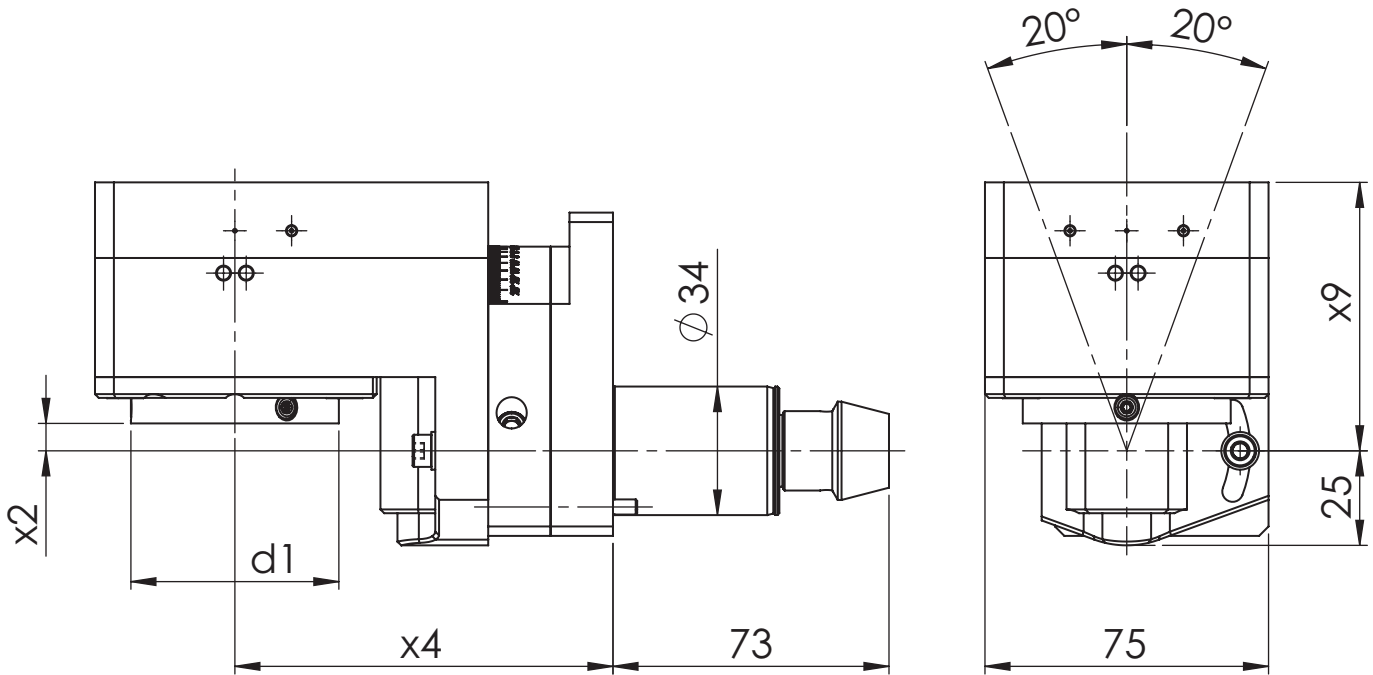
threaded taper pin	Quantity	Tightening torque [Nm]	Oder no
Kegelgewindestift	Anzahl	Anzugsmoment [Nm]	Bestellnummer

M6X0,75	3	4	WFS.M6X0,75.TORX15PLUS
---------	---	---	------------------------



Maier

Gewindewirbelapparat - modular
Thread whirling unit - modular



[mm]	[mm]	[mm]	[mm]	Spindle	[Nm]	[rpm]		ec	ic	[bar]	Swivel angle	Order no.
d1	x2	x4	x9	Spindel	T max	n max	i	Ak	lk	p	Schwenkwinkel	Bestellnummer
55	7,25	100	71	Modular	10	8.000	1:1,5				± 20°	MPU.Z34.MA815.MAIK
55	7,25	100	71	Modular	10	8.000	1:1,5		x	80	± 20°	MPU.Z34.MX815.MAIK

Suitable Machines:

Passend für Maschine:

ML F2
ML F4
ML26 Revolver

Spare Parts

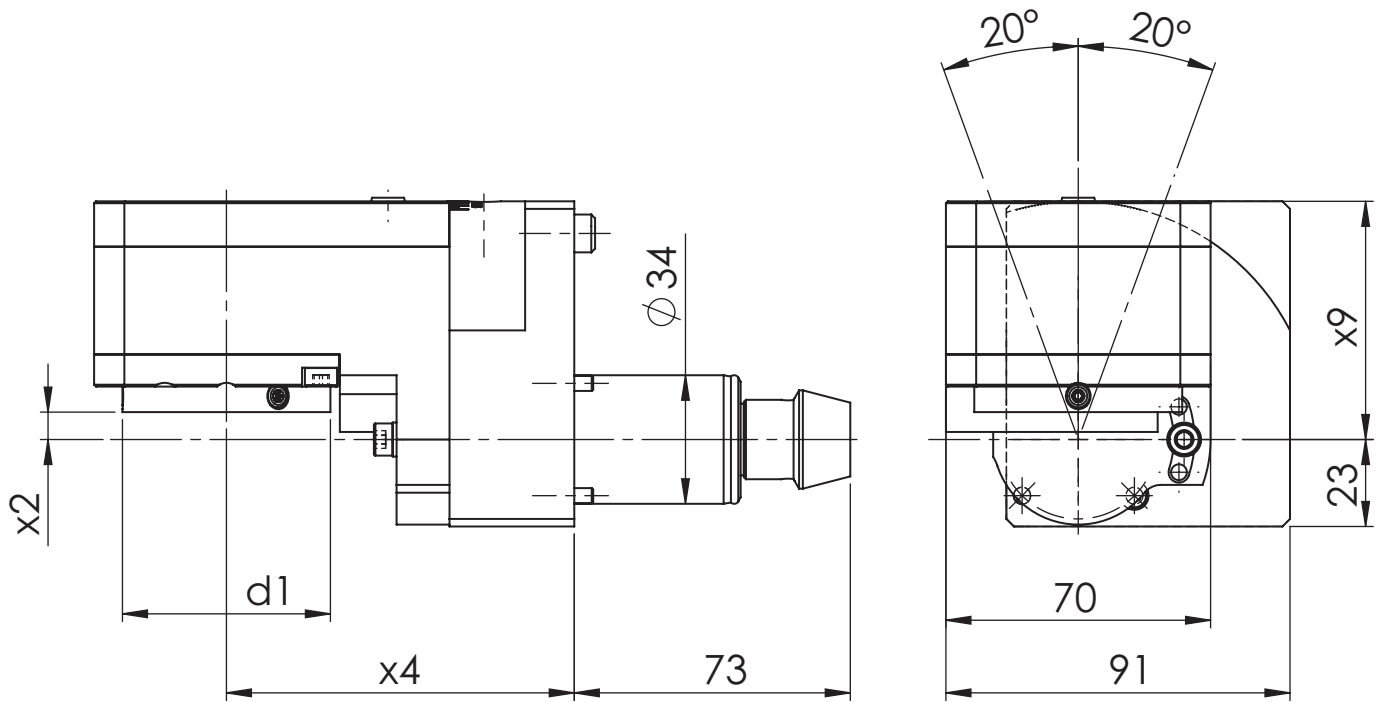
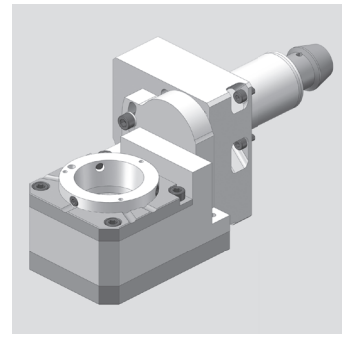
Ersatzteile

threaded taper pin	Quantity	Tightening torque [Nm]	Order no.
Kegelgewindestift	Anzahl	Anzugsmoment [Nm]	Bestellnummer

M6X0,75	3	4	WFS.M6X0,75.TORX15PLUS
---------	---	---	------------------------

Maier

Gewindewirbelapparat - modular
Thread whirling unit - modular



[mm]	[mm]	[mm]	[mm]	Spindle	[Nm]	[rpm]		ec	ic	[bar]	Swivel angle	Order no.
d1	x2	x4	x9	Spindel	T max	n max	i	Ak	Ik	p	Schwenkwinkel	Bestellnummer
55	7,25	92	63	Modular	16	6.000	2,5:1				± 20°	MPU.Z34.M0800.MAIK

Suitable Machines:
Passend für Maschine:

ML F2
ML F4
ML26 Revolver

Spare Parts
Ersatzteile

threaded taper pin	Quantity	Tightening torque [Nm]	Oder no
Kegelgewindestift	Anzahl	Anzugsmoment [Nm]	Bestellnummer

M6X0,75	3	4	WFS.M6X0,75.TORX15PLUS
---------	---	---	------------------------

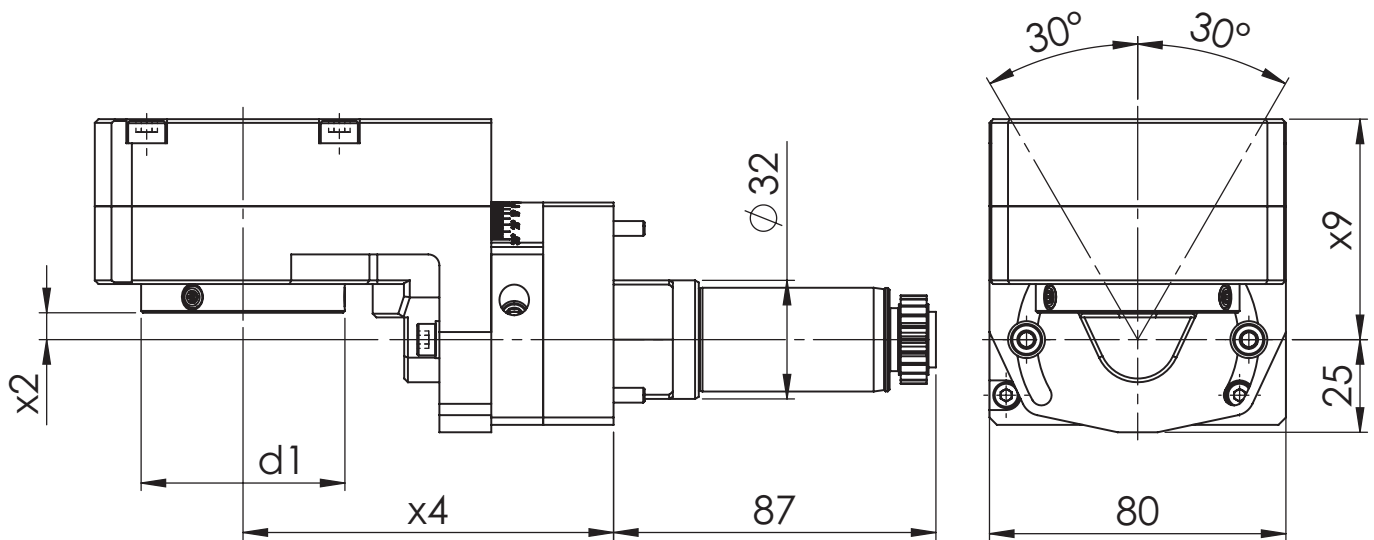
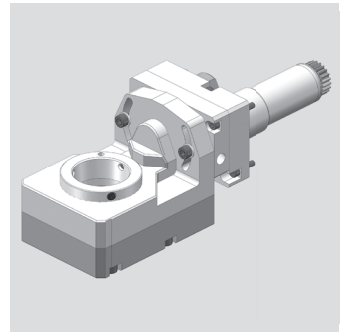
W&F

ph HORN ph



Nomura

Gewindewirbelapparat - modular
Thread whirling unit - modular



[mm]	[mm]	[mm]	[mm]	Spindle	[Nm]	[rpm]		ec	ic	[bar]	Swivel angle	Order no.
d1	x2	x4	x9	Spindel	T max	n max	i	Ak	Ik	p	Schwenkwinkel	Bestellnummer
55	7,25	100	59,5	Modular	10	6.000	1:1				± 30°	MPU.Z32.MA800.NO.1
55	7,25	100	59,5	Modular	10	8.000	1:1,5				± 30°	MPU.Z32.MA815.NO.1
55	7,25	100	69	Modular	10	6.000	1:1		x	80	± 30°	MPU.Z32.MX800.NO.1
55	7,25	100	69	Modular	10	8.000	1:1,5		x	80	± 30°	MPU.Z32.MX815.NO.1

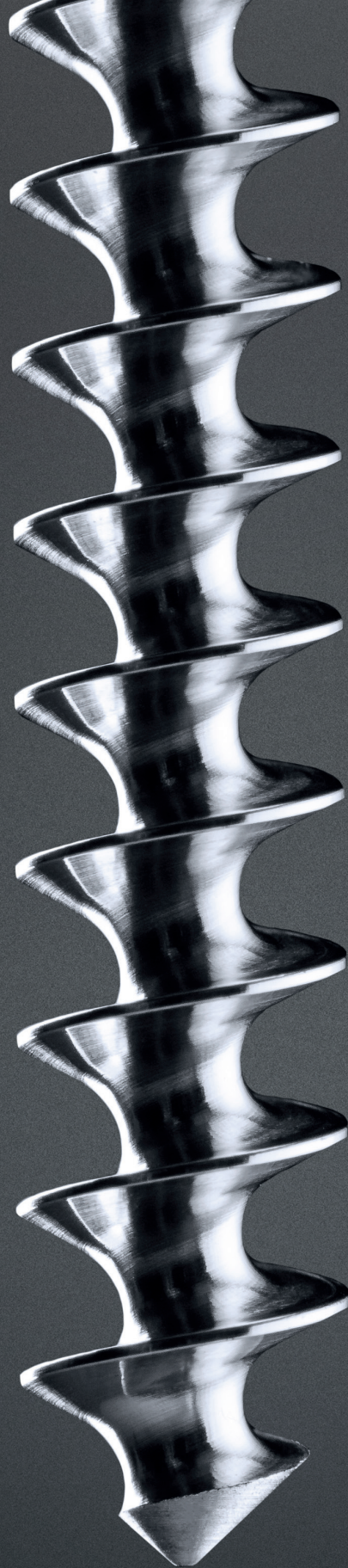
Suitable Machines:
Passend für Maschine:

NN20J3

Spare Parts
Ersatzteile

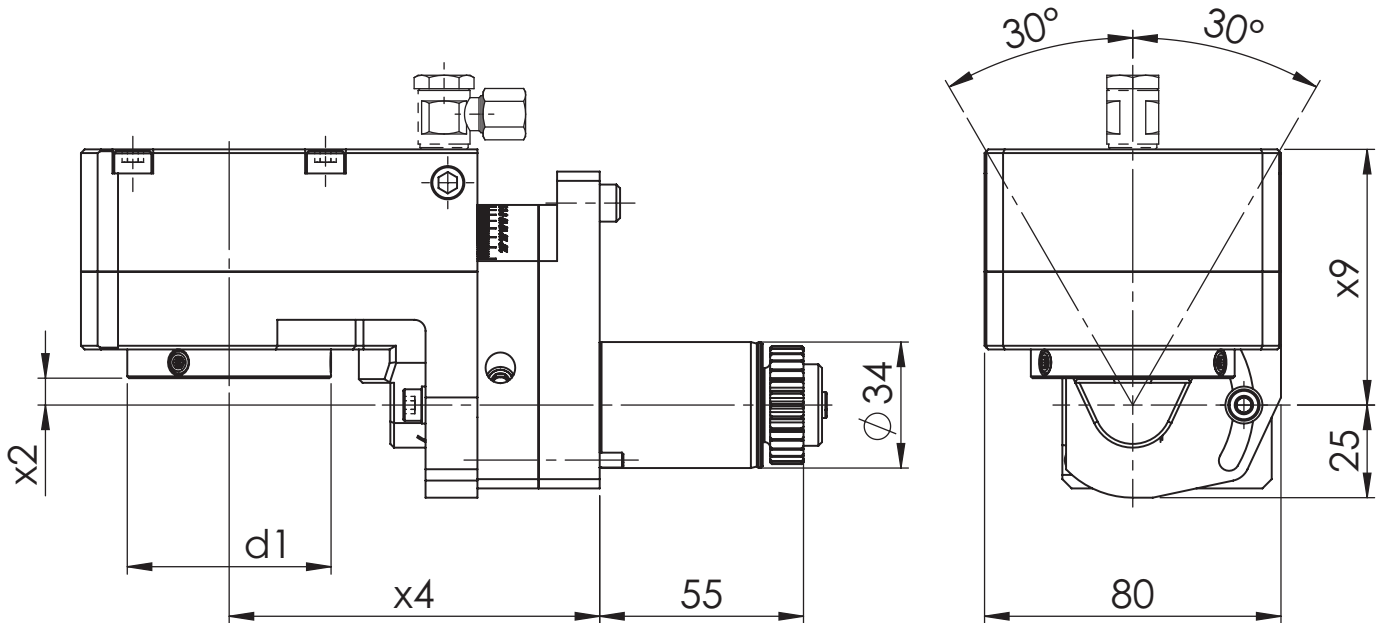
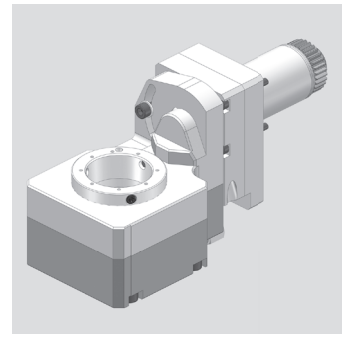
threaded taper pin	Quantity	Tightening torque [Nm]	Oder no
Kegelgewindestift	Anzahl	Anzugsmoment [Nm]	Bestellnummer

M6X0,75	3	4	WFS.M6X0,75.TORX15PLUS
---------	---	---	------------------------



Star

Gewindewirbelapparat - modular
Thread whirling unit - modular



[mm]	[mm]	[mm]	[mm]	Spindle	[Nm]	[rpm]		ec	ic	[bar]	Swivel angle	Order no.
d1	x2	x4	x9	Spindel	T max	n max	i	Ak	Ik	p	Schwenkwinkel	Bestellnummer
55	7,25	100	59,5	Modular	10	6.000	1:1				± 30°	MPU.Z34.MA800.SR20.1
55	7,25	100	59,5	Modular	10	8.000	1:1,5				± 30°	MPU.Z34.MA815.SR20.1
55	7,25	100	69	Modular	10	6.000	1:1		x	80	± 30°	MPU.Z34.MX800.SR20.1
55	7,25	100	69	Modular	10	8.000	1:1,5		x	80	± 30°	MPU.Z34.MX815.SR20.1

Suitable Machines:

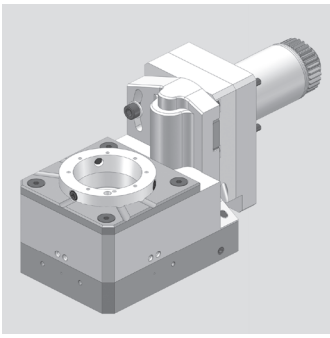
Passend für Maschine:

SR-20 RI	SR-20 RIV	SR-32 J	SR-32 JII-B	SB-20 R
SR-20 RII	SR-20 JI	SR-32 JN	ECAS-12/20	
SR-20 RIII	SR-20 JII	SR-32 JII-A	SB-12 R	

Spare Parts

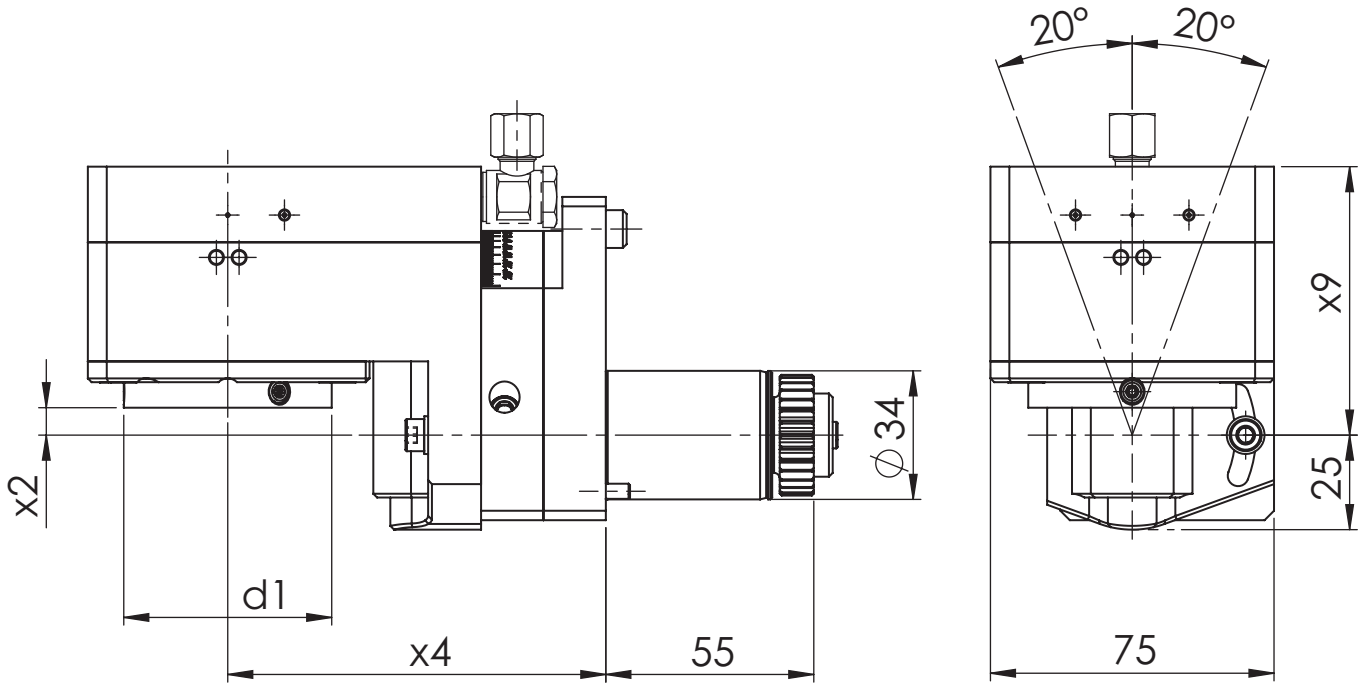
Ersatzteile

threaded taper pin	Quantity	Tightening torque [Nm]	Oder no
Kegelgewindestift	Anzahl	Anzugsmoment [Nm]	Bestellnummer
M6X0,75	3	4	WFS.M6X0,75.TORX15PLUS



Star

Gewindewirbelapparat - modular
Thread whirling unit - modular



[mm]	[mm]	[mm]	[mm]	Spindle	[Nm]	[rpm]		ec	ic	[bar]	Swivel angle	Order no.
d1	x2	x4	x9	Spindel	T max	n max	i	Ak	lk	p	Schwenkwinkel	Bestellnummer
55	7,25	100	71	Modular	10	8.000	1:1,5				± 20°	MPU.Z34.MA815.SR20
55	7,25	100	71	Modular	10	8.000	1:1,5		x	80	± 20°	MPU.Z34.MX815.SR20

Suitable Machines:

Passend für Maschine:

SR-20 RI	SR-20 RIV	SR-32 J	SR-32 JII-B	SB-20 R
SR-20 RIII	SR-20 JI	SR-32 JN	ECAS-12/20	
SR-20 RIII	SR-20 JII	SR-32 JII-A	SB-12 R	

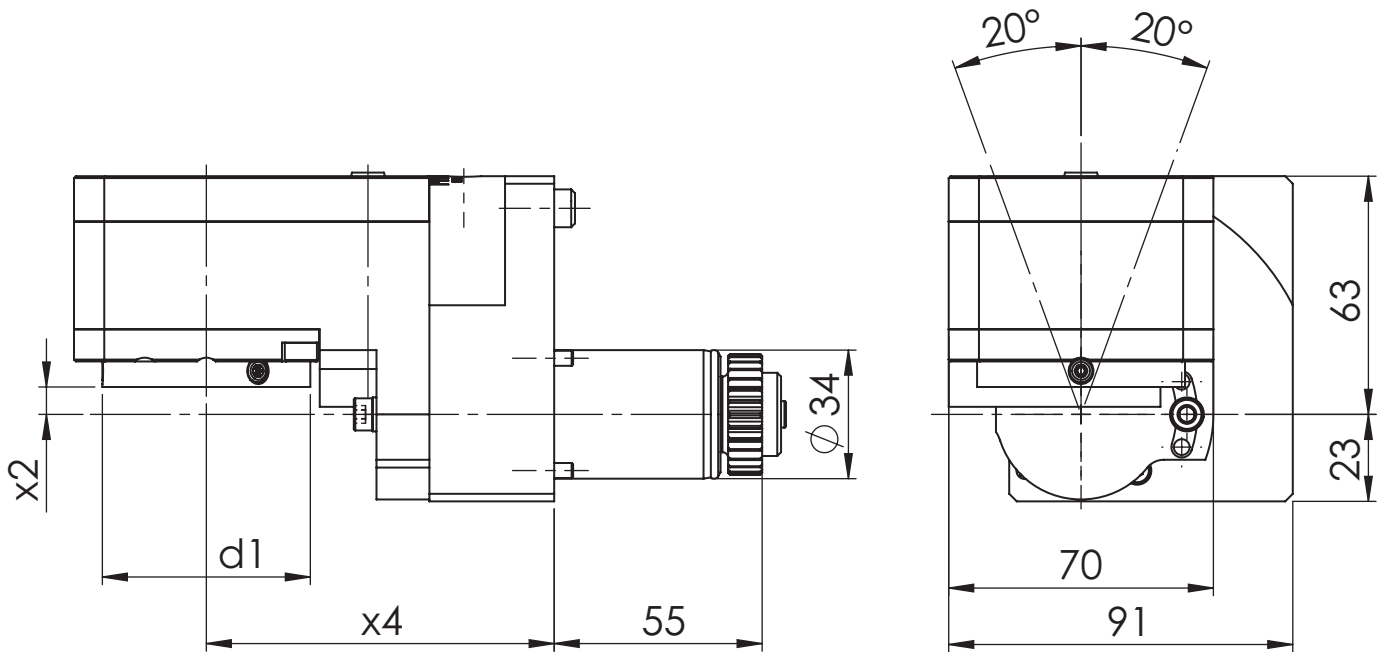
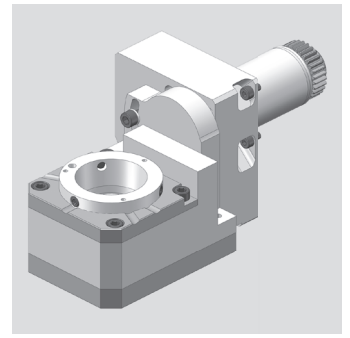
Spare Parts

Ersatzteile

threaded taper pin	Quantity	Tightening torque [Nm]	Order no
Kegelgewindestift	Anzahl	Anzugsmoment [Nm]	Bestellnummer
M6X0,75	3	4	WFS.M6X0,75.TORX15PLUS

Star

Gewindewirbelapparat - modular
Thread whirling unit - modular



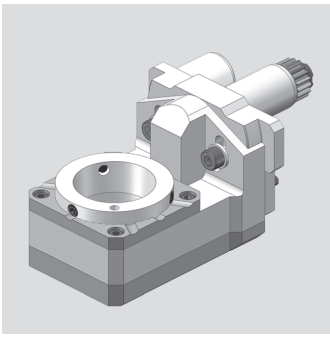
[mm]	[mm]	[mm]	[mm]	Spindle	[Nm]	[rpm]		ec	ic	[bar]	Swivel angle	Order no.
d1	x2	x4	x9	Spindel	T max	n max	i	Ak	Ik	p	Schwenkwinkel	Bestellnummer
55	7,25	92	63	Modular	16	6.000	2,5:1				$\pm 20^\circ$	MPU.Z34.M0800.SR20

Suitable Machines:
Passend für Maschine:

SR-20 RI	SR-20 RIV	SR-32 J	SR-32 JII-B	SB-20 R
SR-20 RII	SR-20 JI	SR-32 JN	ECAS-12/20	
SR-20 RIII	SR-20 JII	SR-32 JII-A	SB-12 R	

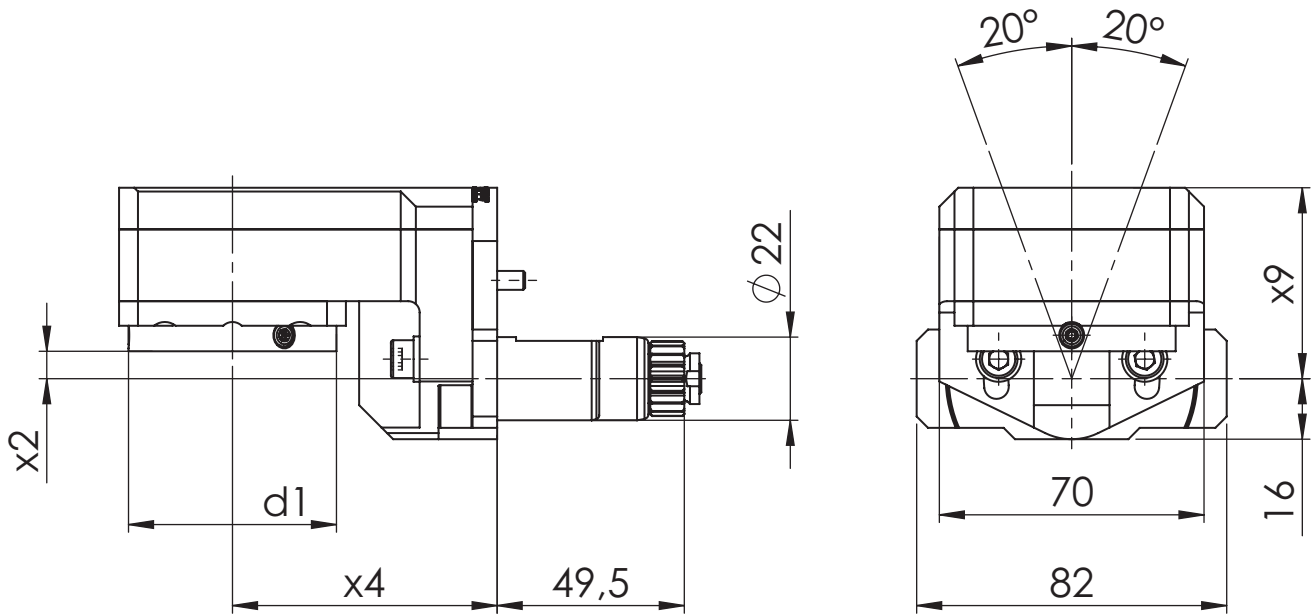
Spare Parts
Ersatzteile

threaded taper pin	Quantity	Tightening torque [Nm]	Oder no
Kegelgewindestift	Anzahl	Anzugsmoment [Nm]	Bestellnummer
M6X0,75	3	4	WFS.M6X0,75.TORX15PLUS



Star

Gewindewirbelapparat - modular
Thread whirling unit - modular



[mm]	[mm]	[mm]	[mm]	Spindle	[Nm]	[rpm]		ec	ic	[bar]	Swivel angle	Order no.
d1	x2	x4	x9	Spindel	T max	n max	i	Ak	lk	p	Schwenkwinkel	Bestellnummer
55	7,25	70	5035	Modular	10	6.000	1,59:1				± 20°	MPU.Z22.M0800.SW12

Suitable Machines:
Passend für Maschine:

SW-12 RII

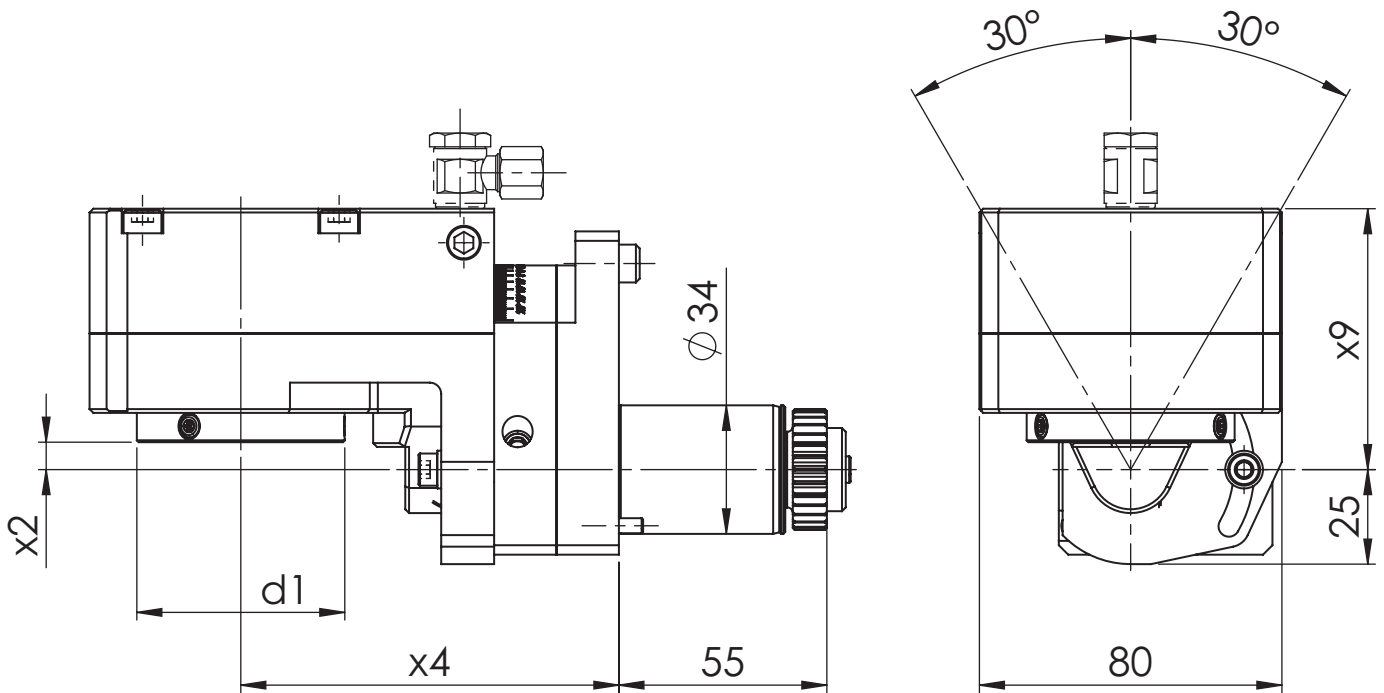
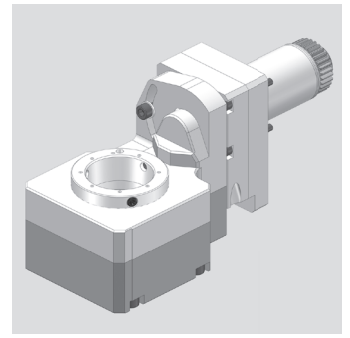
Spare Parts
Ersatzteile

threaded taper pin	Quantity	Tightening torque [Nm]	Oder no
Kegelgewindestift	Anzahl	Anzugsmoment [Nm]	Bestellnummer

M6X0,75	3	4	WFS.M6X0,75.TORX15PLUS
---------	---	---	------------------------

Star

Gewindewirbelapparat - modular
Thread whirling unit - modular



[mm]	[mm]	[mm]	[mm]	Spindle	[Nm]	[rpm]		ec	ic	[bar]	Swivel angle	Order no.
d1	x2	x4	x9	Spindel	T max	n max	i	Ak	Ik	p	Schwenkwinkel	Bestellnummer
55	7,25	100	59,5	Modular	10	6.000	1:1				± 30°	MPU.Z34.MA800.SW20.1
55	7,25	100	59,5	Modular	10	8.000	1:1,5				± 30°	MPU.Z34.MA815.SW20.1
55	7,25	100	69	Modular	10	6.000	1:1		x	80	± 30°	MPU.Z34.MX800.SW20.1
55	7,25	100	69	Modular	10	8.000	1:1,5		x	80	± 30°	MPU.Z34.MX815.SW20.1

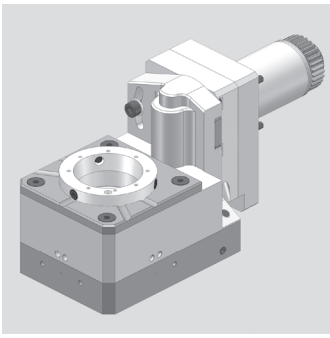
Suitable Machines:
Passend für Maschine:

SW-20

Spare Parts
Ersatzteile

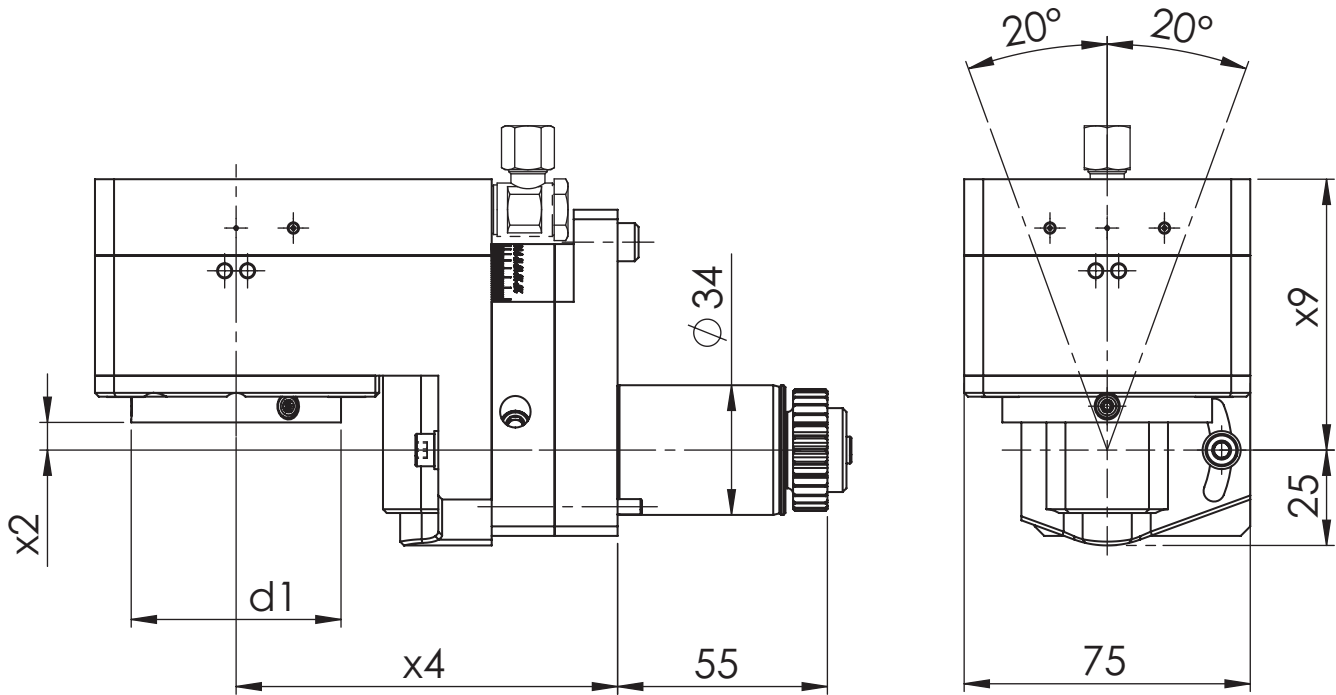
threaded taper pin	Quantity	Tightening torque [Nm]	Oder no
Kegelgewindestift	Anzahl	Anzugsmoment [Nm]	Bestellnummer

M6X0,75	3	4	WFS.M6X0,75.TORX15PLUS
---------	---	---	------------------------



Star

Gewindewirbelapparat - modular
Thread whirling unit - modular



[mm]	[mm]	[mm]	[mm]	Spindle	[Nm]	[rpm]		ec	ic	[bar]	Swivel angle	Order no.
d1	x2	x4	x9	Spindel	T max	n max	i	Ak	lk	p	Schwenkwinkel	Bestellnummer
55	7,25	100	71	Modular	10	8.000	1:1,5				± 20°	MPU.Z34.MA815.SW20
55	7,25	100	71	Modular	10	8.000	1:1,5		x	80	± 20°	MPU.Z34.MX815.SW20

Suitable Machines:

Passend für Maschine:

SW-20

Spare Parts

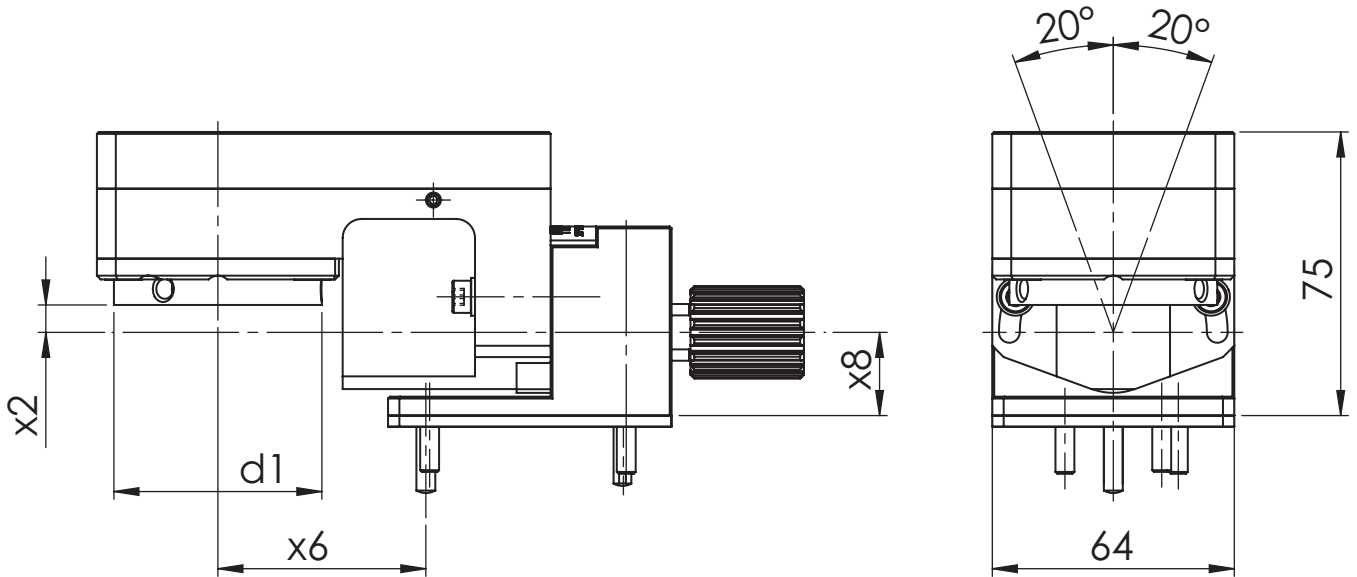
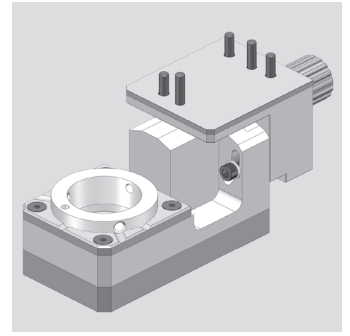
Ersatzteile

threaded taper pin	Quantity	Tightening torque [Nm]	Order no
Kegelgewindestift	Anzahl	Anzugsmoment [Nm]	Bestellnummer

M6X0,75	3	4	WFS.M6X0,75.TORX15PLUS
---------	---	---	------------------------

Tornos

Gewindewirbelapparat - modular
Thread whirling unit - modular



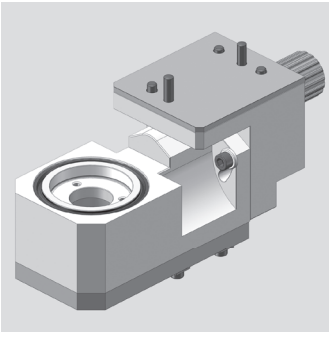
[mm]	[mm]	[mm]	[mm]	Spindle	[Nm]	[rpm]		ec	ic	[bar]	Swivel angle	Order no.
d1	x2	x6	x8	Spindel	T max	n max	i	Ak	Ik	p	Schwenkwinkel	Bestellnummer
55	7,25	55	22	Modular	7	6.000	1:1				± 20°	MPU.TO.M0800.DE10

Suitable Machines:
Passend für Maschine:

DECO 10
EvoDECO 10/8
EvoDECO 10/10

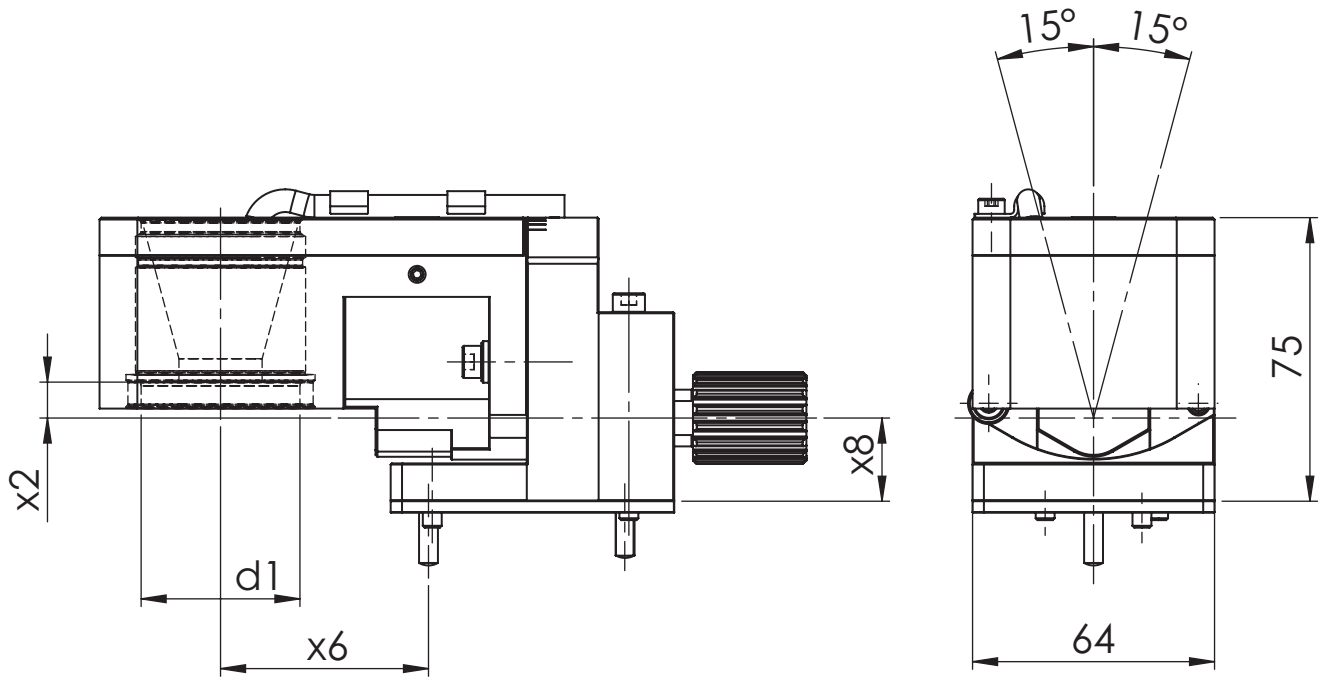
Spare Parts
Ersatzteile

threaded taper pin	Quantity	Tightening torque [Nm]	Oder no
Kegelgewindestift	Anzahl	Anzugsmoment [Nm]	Bestellnummer
M6X0,75	3	4	WFS.M6X0,75.TORX15PLUS



Tornos

Gewindewirbelapparat
Thread whirling unit



[mm]	[mm]	[mm]	[mm]	Spindle	[Nm]	[rpm]		ec	ic	[bar]	Swivel angle	Order no.
d1	x2	x6	x8	Spindel	T max	n max	i	Ak	lk	p	Schwenkwinkel	Bestellnummer
42	9,5	55	22	Monoblock	7	6.000	1:1				± 15°	MPU.TO.0800.DE10

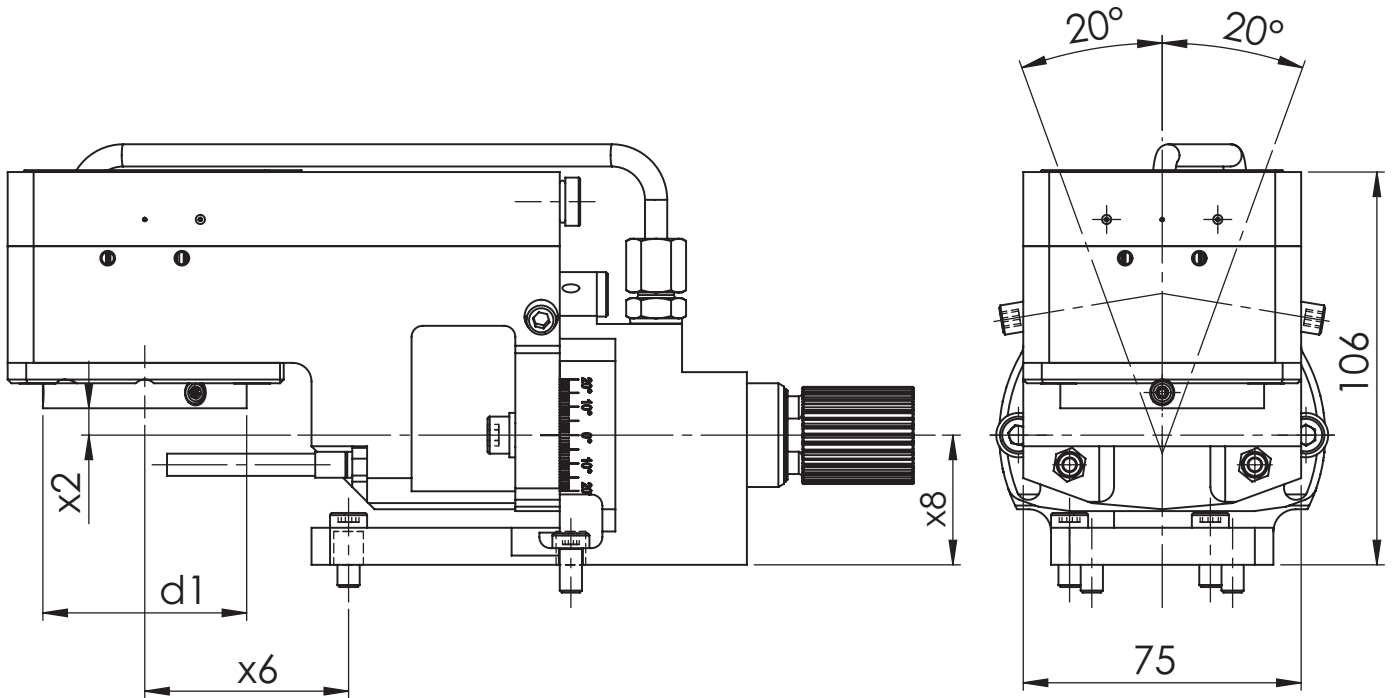
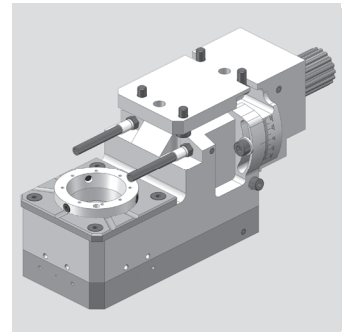
Suitable Machines:

Passend für Maschine:

DECO 10
EvoDECO 10/8
EvoDECO 10/10

Tornos

Gewindewirbelapparat - modular
Thread whirling unit - modular



[mm]	[mm]	[mm]	[mm]	Spindle	[Nm]	[rpm]		ec	ic	[bar]	Swivel angle	Order no.
d1	x2	x6	x8	Spindel	T max	n max	i	Ak	Ik	p	Schwenkwinkel	Bestellnummer
55	7,25	55	35	Modular	16	8.000	1:1,42	x	x	80	± 20°	MPU.TO.M0800.DE13.IK

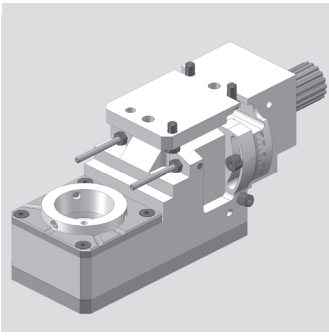
Suitable Machines:
Passend für Maschine:

DECO 13
EvoDECO 16/8
EvoDECO 16/10

Spare Parts
Ersatzteile

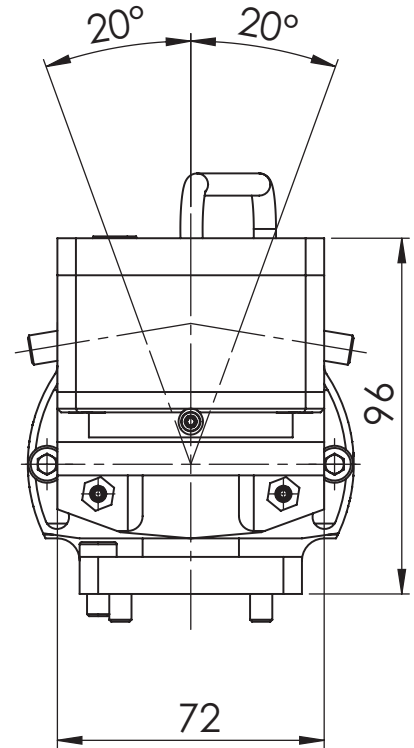
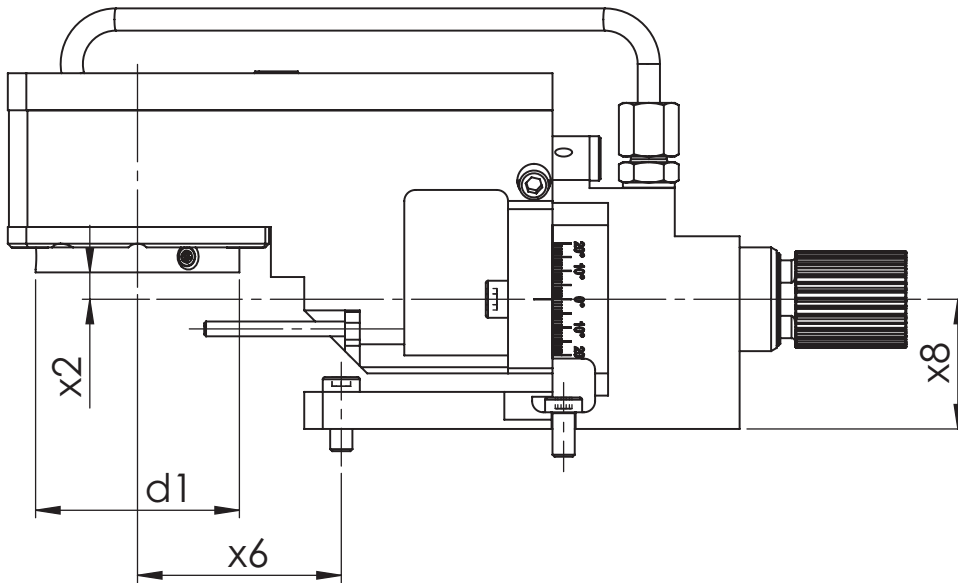
threaded taper pin	Quantity	Tightening torque [Nm]	Oder no
Kegelgewindestift	Anzahl	Anzugsmoment [Nm]	Bestellnummer

M6X0,75	3	4	WFS.M6X0,75.TORX15PLUS
---------	---	---	------------------------



Tornos

Gewindewirbelapparat - modular
Thread whirling unit - modular



[mm]	[mm]	[mm]	[mm]	Spindle	[Nm]	[rpm]		ec	ic	[bar]	Swivel angle	Order no.
d1	x2	x6	x8	Spindel	T max	n max	i	Ak	lk	p	Schwenkwinkel	Bestellnummer
55	7,25	55	35	Modular	16	6.000	1:1	x			± 20°	MPU.TO.M0800.DE13
55	7,25	55	35	Modular	16	8.000	1:1,42	x			± 20°	MPU.TO.MA815.DE13

Suitable Machines:

Passend für Maschine:

DECO 13
EvoDECO 16/8
EvoDECO 16/10

Spare Parts

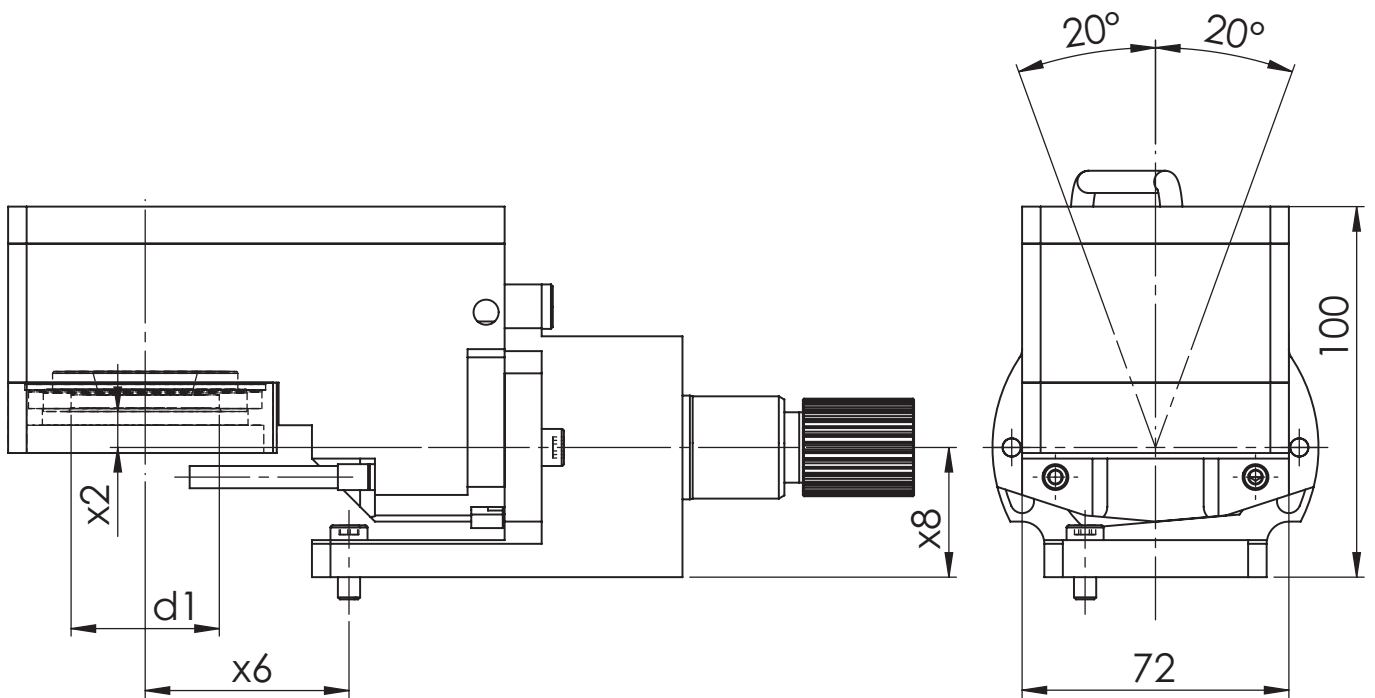
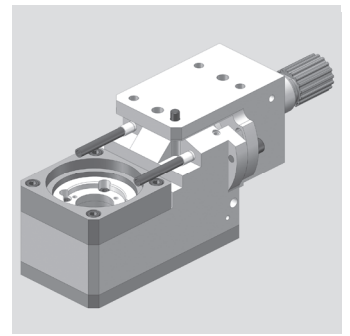
Ersatzteile

threaded taper pin	Quantity	Tightening torque [Nm]	Order no.
Kegelgewindestift	Anzahl	Anzugsmoment [Nm]	Bestellnummer

M6X0,75	3	4	WFS.M6X0,75.TORX15PLUS
---------	---	---	------------------------

Tornos

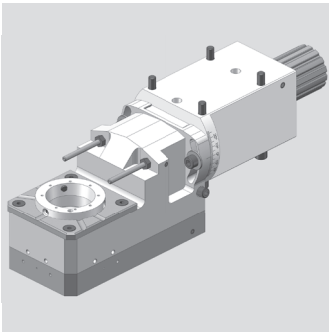
Gewindewirbelapparat
Thread whirling unit



[mm]	[mm]	[mm]	[mm]	Spindle	[Nm]	[rpm]		ec	ic	[bar]	Swivel angle	Order no.
d1	x2	x6	x8	Spindel	T max	n max	i	Ak	Ik	p	Schwenkwinkel	Bestellnummer
40	9,5	55	35	Monoblock	16	6.000	1:1	x			± 20°	MPU.TO.0800.DE13

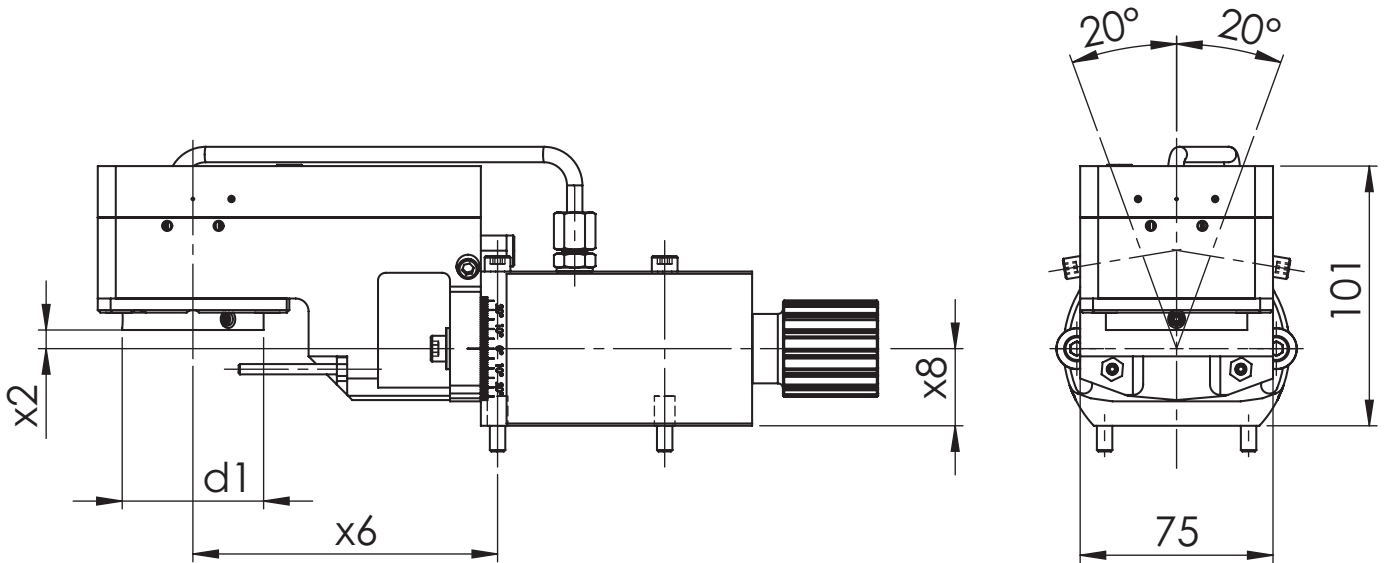
Suitable Machines:
Passend für Maschine:

DECO 13
EvoDECO 16/8
EvoDECO 16/10



Tornos

Gewindewirbelapparat - modular
Thread whirling unit - modular



[mm]	[mm]	[mm]	[mm]	Spindle	[Nm]	[rpm]		ec	ic	[bar]	Swivel angle	Order no.
d1	x2	x6	x8	Spindel	T max	n max	i	Ak	Ik	p	Schwenkwinkel	Bestellnummer
55	7,25	118,5	30	Modular	16	8.000	1:1,2	x	x	80	± 20°	MPU.TO.M0800.DE20.IK

Suitable Machines:

Passend für Maschine:

DECO 20 EvoDECO 32
DECO 26
EvoDECO 20

Spare Parts

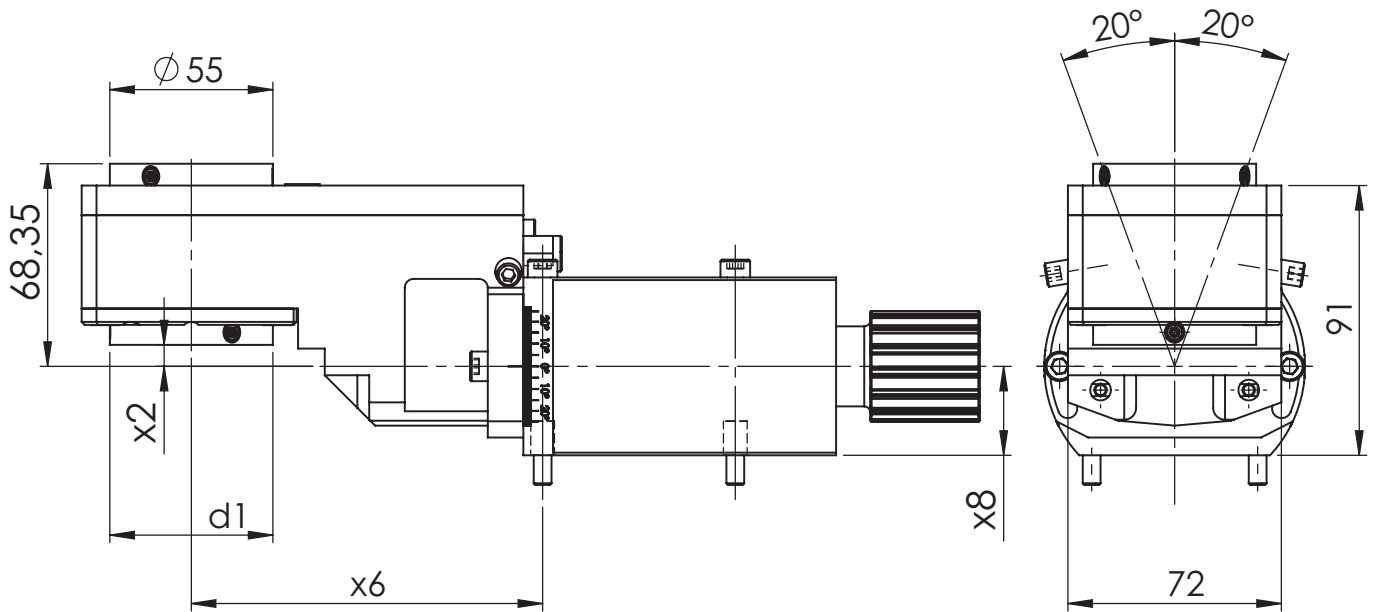
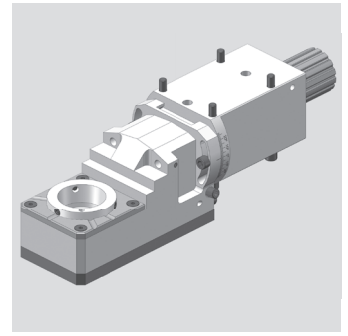
Ersatzteile

threaded taper pin	Quantity	Tightening torque [Nm]	Oder no
Kegelgewindestift	Anzahl	Anzugsmoment [Nm]	Bestellnummer

M6X0,75	3	4	WFS.M6X0,75.TORX15PLUS
---------	---	---	------------------------

Tornos

Gewindewirbelapparat - modular
Thread whirling unit - modular



[mm]	[mm]	[mm]	[mm]	Spindle	[Nm]	[rpm]		ec	ic	[bar]	Swivel angle	Order no.
d1	x2	x6	x8	Spindel	T max	n max	i	Ak	Ik	p	Schwenkwinkel	Bestellnummer
55	7,25	118,5	30	Modular	16	6.000	1:1	x			± 20°	MPU.TO.M0800.DE20.R

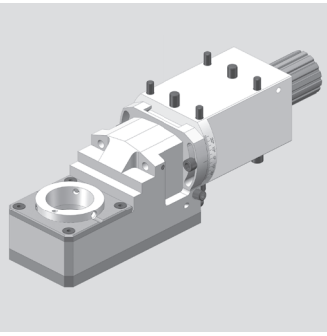
Suitable Machines:
Passend für Maschine:

DECO 20 EvoDECO 32
DECO 26
EvoDECO 20

* Für Bearbeitung an der Gegenspindel
for subspindle operations

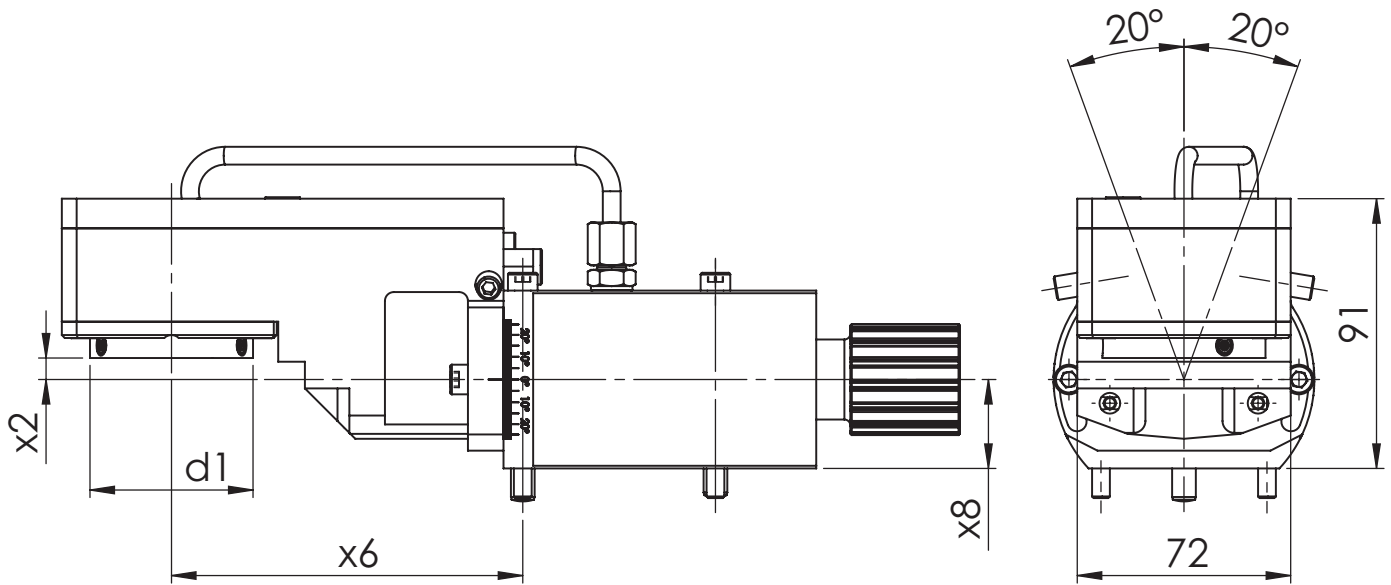
Spare Parts
Ersatzteile

threaded taper pin	Quantity	Tightening torque [Nm]	Oder no
Kegelgewindestift	Anzahl	Anzugsmoment [Nm]	Bestellnummer
M6X0,75	3	4	WFS.M6X0,75.TORX15PLUS



Tornos

Gewindewirbelapparat - modular
Thread whirling unit - modular



[mm]	[mm]	[mm]	[mm]	Spindle	[Nm]	[rpm]		ec	ic	[bar]	Swivel angle	Order no.
d1	x2	x6	x8	Spindel	T max	n max	i	Ak	lk	p	Schwenkwinkel	Bestellnummer
55	7,25	118,5	30	Modular	16	6.000	1:1	x			± 20°	MPU.TO.M0800.DE20

Suitable Machines:

Passend für Maschine:

DECO 20 EvoDECO 32
DECO 26
EvoDECO 20

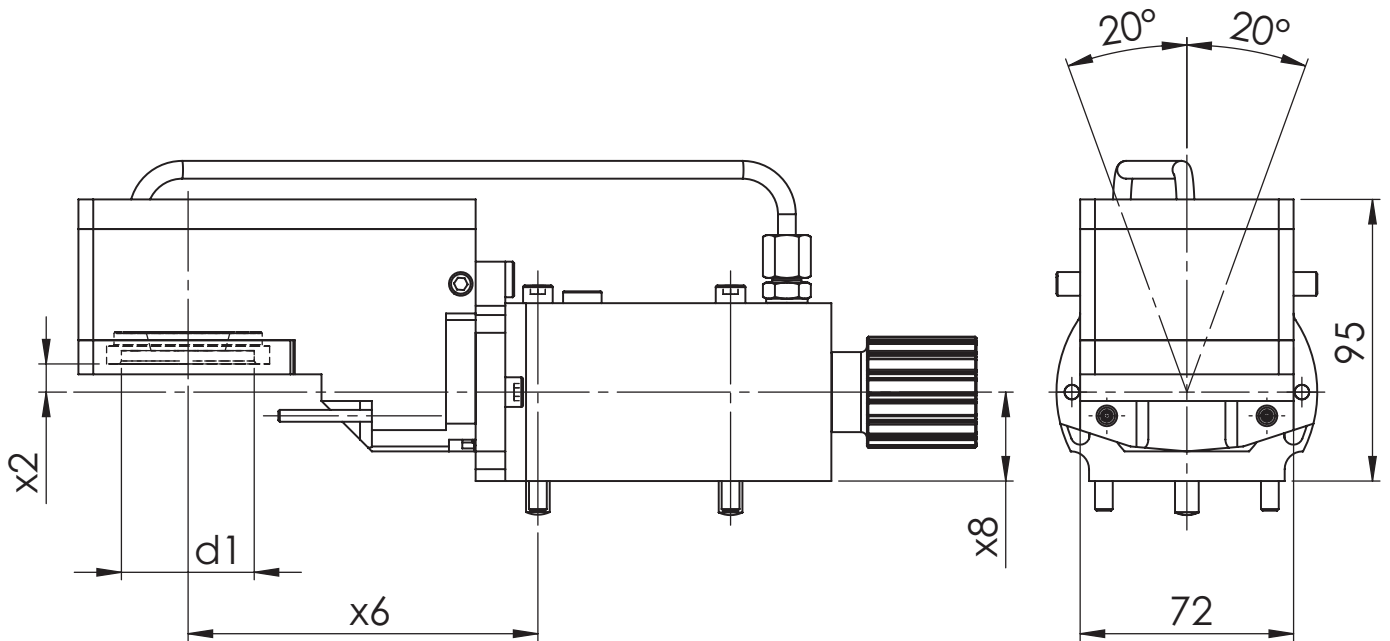
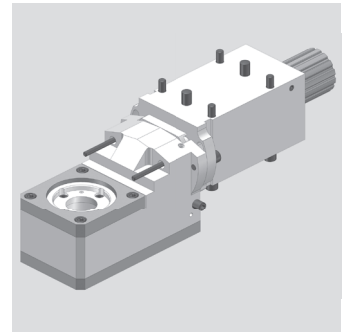
Spare Parts

Ersatzteile

threaded taper pin	Quantity	Tightening torque [Nm]	Order no
Kegelgewindestift	Anzahl	Anzugsmoment [Nm]	Bestellnummer
M6X0,75	3	4	WFS.M6X0,75.TORX15PLUS

Tornos

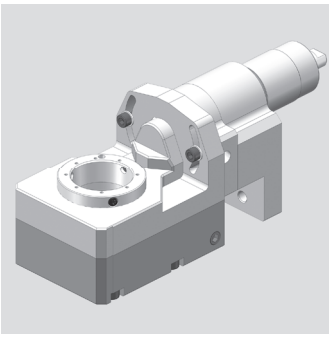
Gewindewirbelapparat
Thread whirling unit



[mm]	[mm]	[mm]	[mm]	Spindle	[Nm]	[rpm]		ec	ic	[bar]	Swivel angle	Order no.
d1	x2	x6	x8	Spindel	T max	n max	i	Ak	Ik	p	Schwenkwinkel	Bestellnummer
45	9,5	118	30	Monoblock	16	6.000	1:1	x			± 20°	MPU.TO.0800.DE20

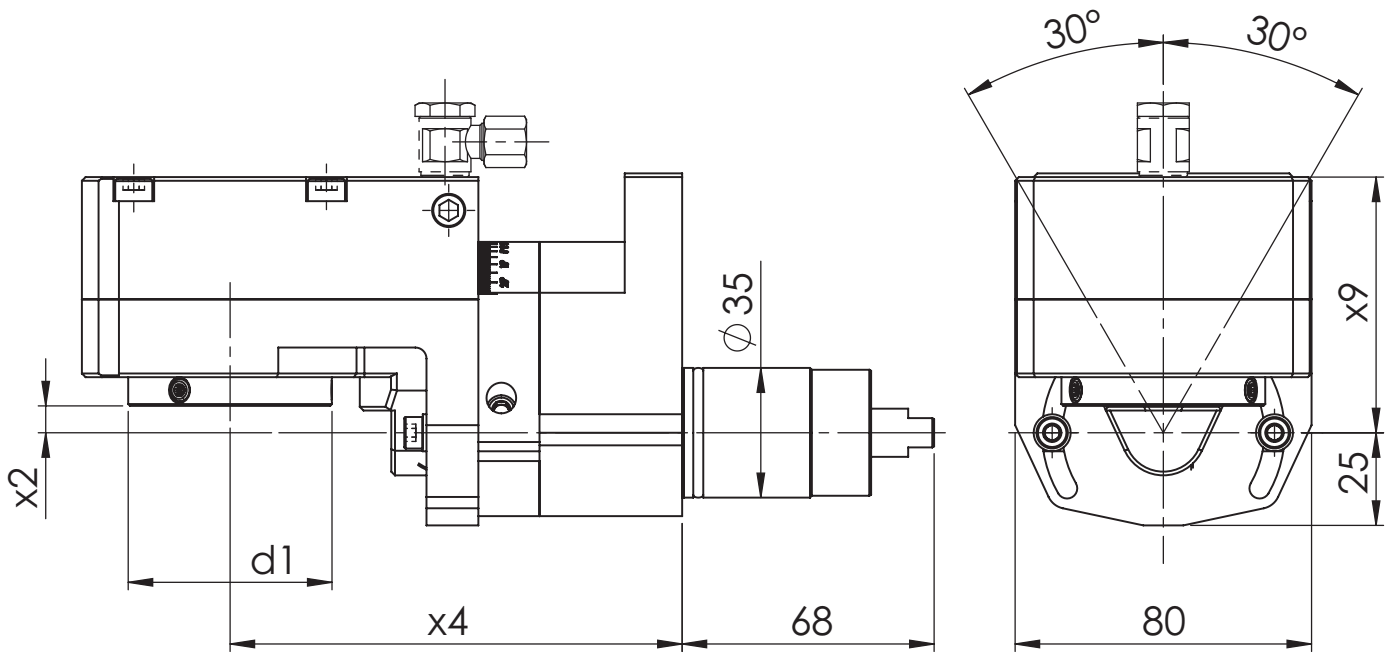
Suitable Machines:
Passend für Maschine:

DECO 20 EvoDECO 32
DECO 26
EvoDECO 20



Tornos

Gewindewirbelapparat - modular
Thread whirling unit - modular



[mm]	[mm]	[mm]	[mm]	Spindle	[Nm]	[rpm]		ec	ic	[bar]	Swivel angle	Order no.
d1	x2	x4	x9	Spindel	T max	n max	i	Ak	lk	p	Schwenkwinkel	Bestellnummer
55	7,25	122	59,5	Modular	10	6.000	1:1				± 30°	MPU.Z35.MA800.GA.1
55	7,25	122	59,5	Modular	10	8.000	1:1,5				± 30°	MPU.Z35.MA815.GA.1
55	7,25	122	69	Modular	10	6.000	1:1		x	80	± 30°	MPU.Z35.MX800.GA.1
55	7,25	122	69	Modular	10	8.000	1:1,5		x	80	± 30°	MPU.Z35.MX815.GA.1

Suitable Machines:

Passend für Maschine:

Gamma 20/5

Gamma 20/6

Spare Parts

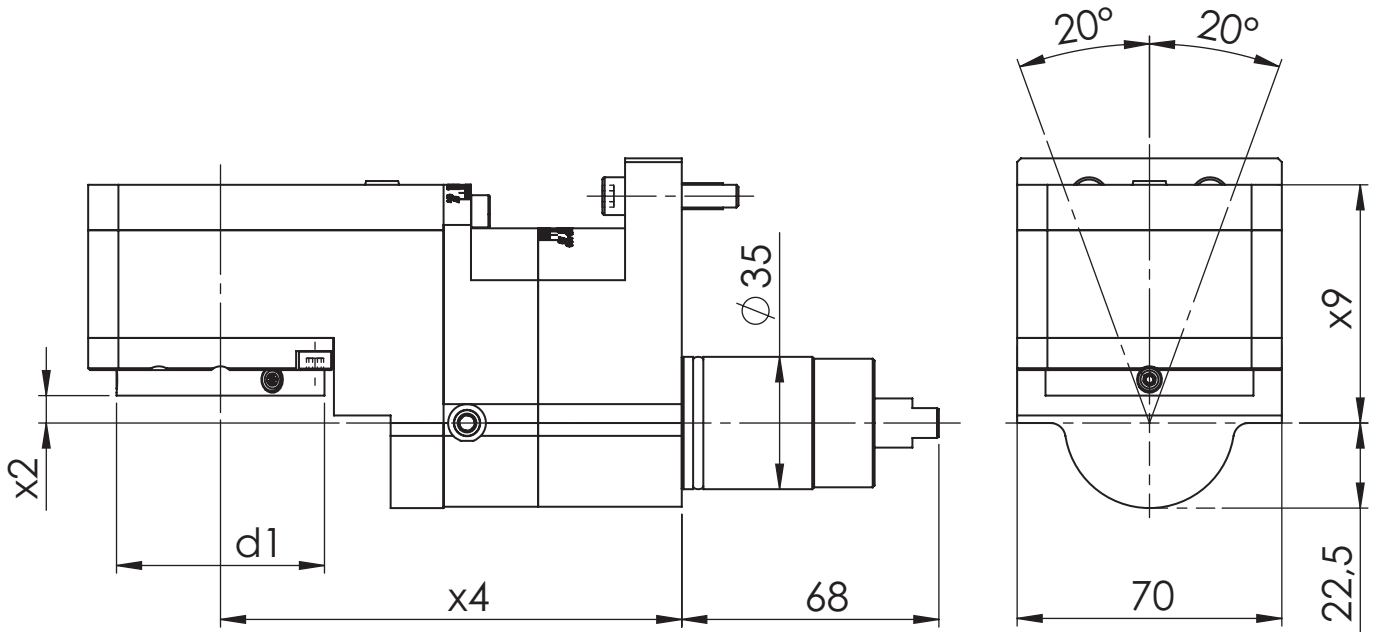
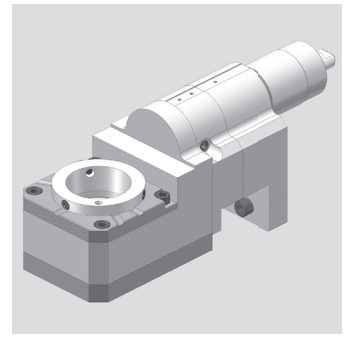
Ersatzteile

threaded taper pin	Quantity	Tightening torque [Nm]	Order no
Kegelgewindestift	Anzahl	Anzugsmoment [Nm]	Bestellnummer

M6X0,75	3	4	WFS.M6X0,75.TORX15PLUS
---------	---	---	------------------------

Tornos

Gewindewirbelapparat - modular
Thread whirling unit - modular



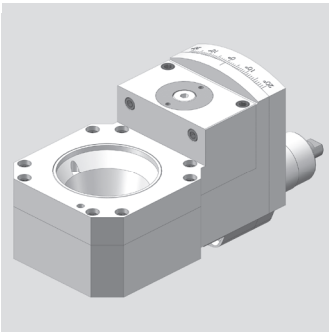
[mm]	[mm]	[mm]	[mm]	Spindle	[Nm]	[rpm]		ec	ic	[bar]	Swivel angle	Order no.
d1	x2	x4	x9	Spindel	T max	n max	i	Ak	Ik	p	Schwenkwinkel	Bestellnummer
55	7,25	122	63	Modular	16	6.000	1,25:1				± 20°	MPU.Z35.M0800.GA

Suitable Machines:
Passend für Maschine:

Gamma 20/5
Gamma 20/6

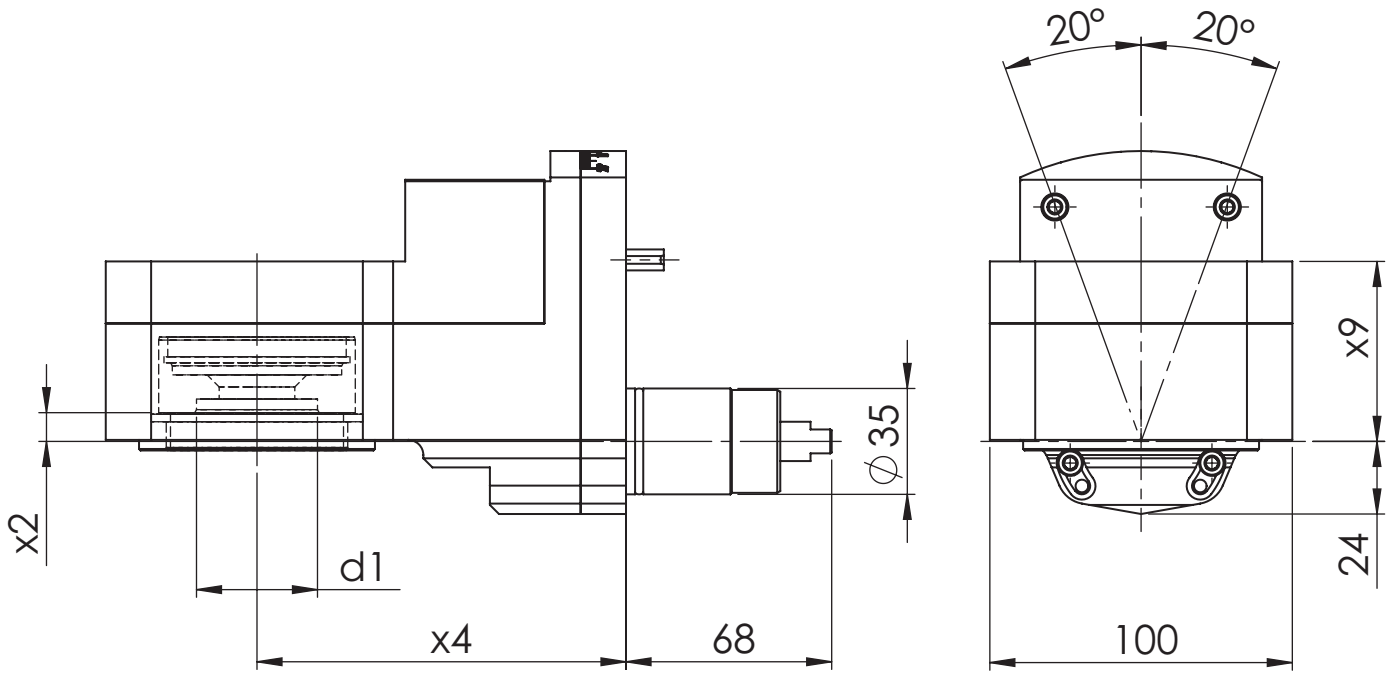
Spare Parts
Ersatzteile

threaded taper pin	Quantity	Tightening torque [Nm]	Oder no
Kegelgewindestift	Anzahl	Anzugsmoment [Nm]	Bestellnummer
M6X0,75	3	4	WFS.M6X0,75.TORX15PLUS



Tornos

Gewindewirbelapparat
Thread whirling unit



[mm]	[mm]	[mm]	[mm]	Spindle	[Nm]	[rpm]		ec	ic	[bar]	Swivel angle	Order no.
d1	x2	x4	x9	Spindel	T max	n max	i	Ak	lk	p	Schwenkwinkel	Bestellnummer
40	9,5	122	59,5	Monoblock	16	6.000	1,15:1				± 20°	MPU.Z35.0800.GA

Suitable Machines:

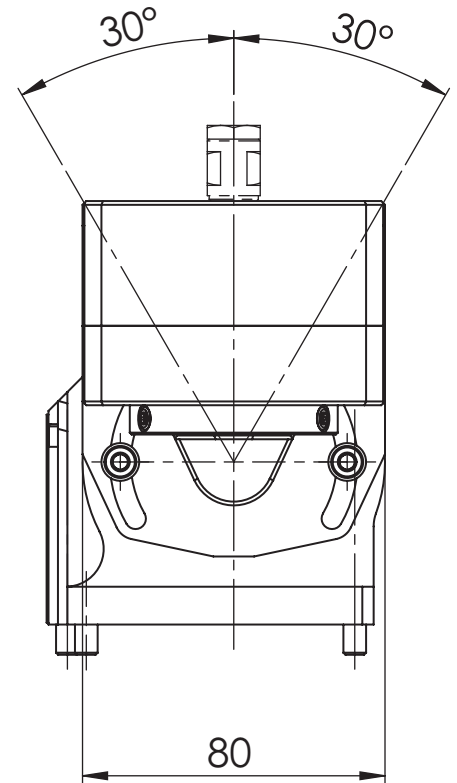
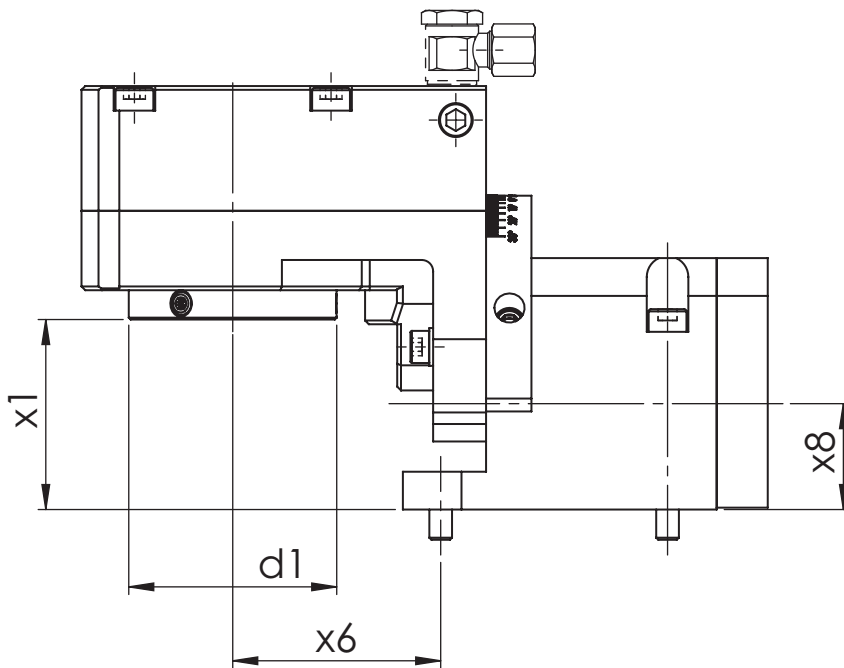
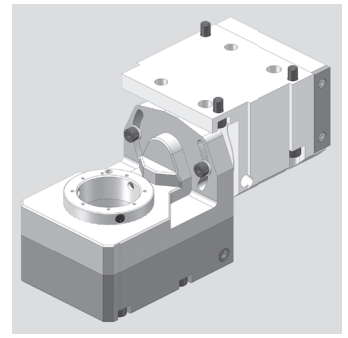
Passend für Maschine:

Gamma 20/5

Gamma 20/6

Tornos

Gewindewirbelapparat - modular
Thread whirling unit - modular



[mm]	[mm]	[mm]	[mm]	Spindle	[Nm]	[rpm]		ec	ic	[bar]	Swivel angle	Order no.
d1	x1	x6	x8	Spindel	T max	n max	i	Ak	Ik	p	Schwenkwinkel	Bestellnummer
55	50,25	55	28	Modular	10	6.000	1:1				± 30°	MPU.TO.MA800.DGST
55	50,25	55	28	Modular	10	8.000	1:1,5				± 30°	MPU.TO.MA815.DGST
55	50,25	55	28	Modular	10	6.000	1:1		x	80	± 30°	MPU.TO.MX800.DGST
55	50,25	55	28	Modular	10	8.000	1:1,5		x	80	± 30°	MPU.TO.MX815.DGST

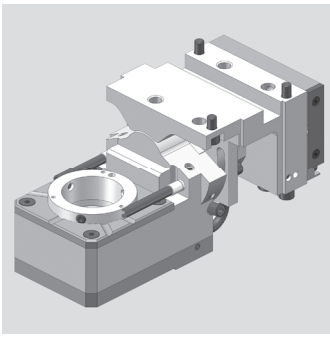
Suitable Machines:
Passend für Maschine:

Swiss DT 26 Swiss GT32
Swiss GT 13 Swiss ST26
Swiss GT26

Spare Parts
Ersatzteile

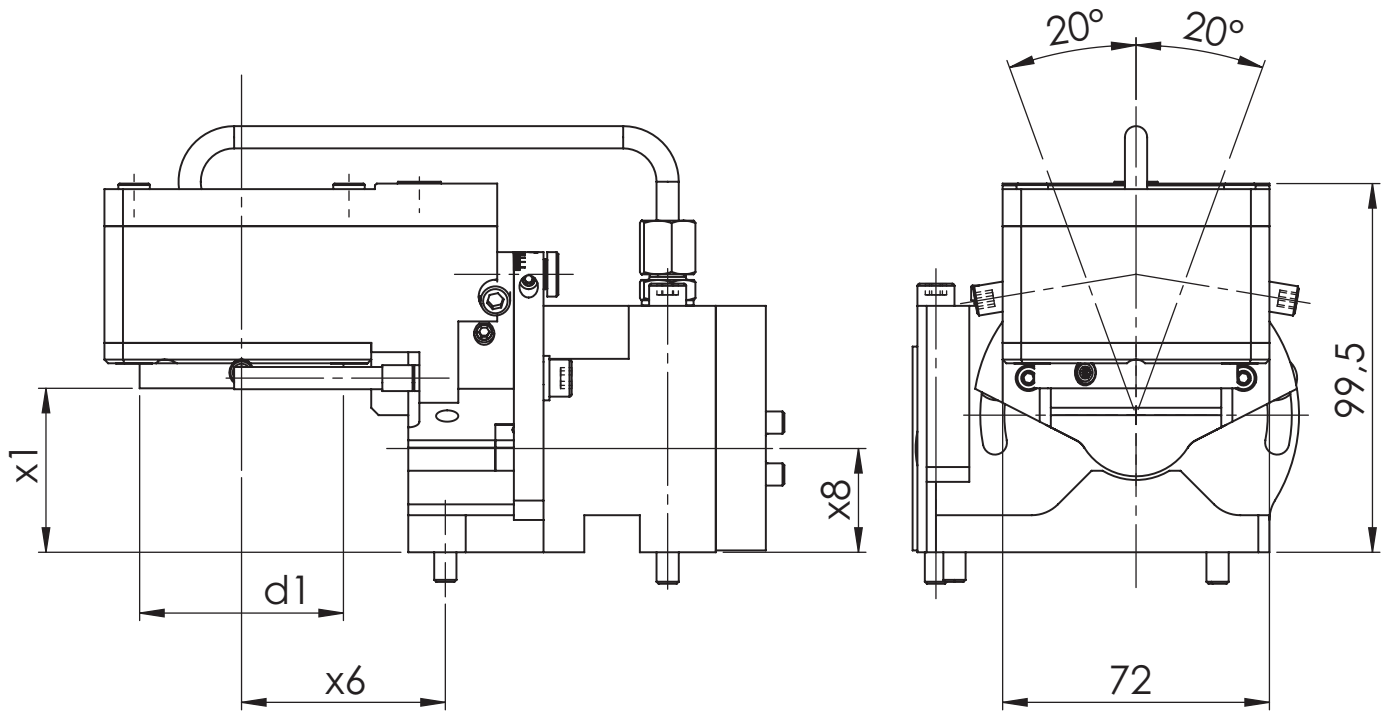
threaded taper pin	Quantity	Tightening torque [Nm]	Oder no
Kegelgewindestift	Anzahl	Anzugsmoment [Nm]	Bestellnummer

M6X0,75	3	4	WFS.M6X0,75.TORX15PLUS
---------	---	---	------------------------



Tornos

Gewindewirbelapparat - modular
Thread whirling unit - modular



[mm]	[mm]	[mm]	[mm]	Spindle	[Nm]	[rpm]		ec	ic	[bar]	Swivel angle	Order no.
d1	x1	x6	x8	Spindel	T max	n max	i	Ak	lk	p	Schwenkwinkel	Bestellnummer
55	44,25	55	28	Modular	16	6.000	1,75:1	x			± 20°	MPU.TO.M0800.DGST

Suitable Machines:

Passend für Maschine:

Swiss DT 26 Swiss GT32
Swiss GT 13 Swiss ST26
Swiss GT26

Spare Parts

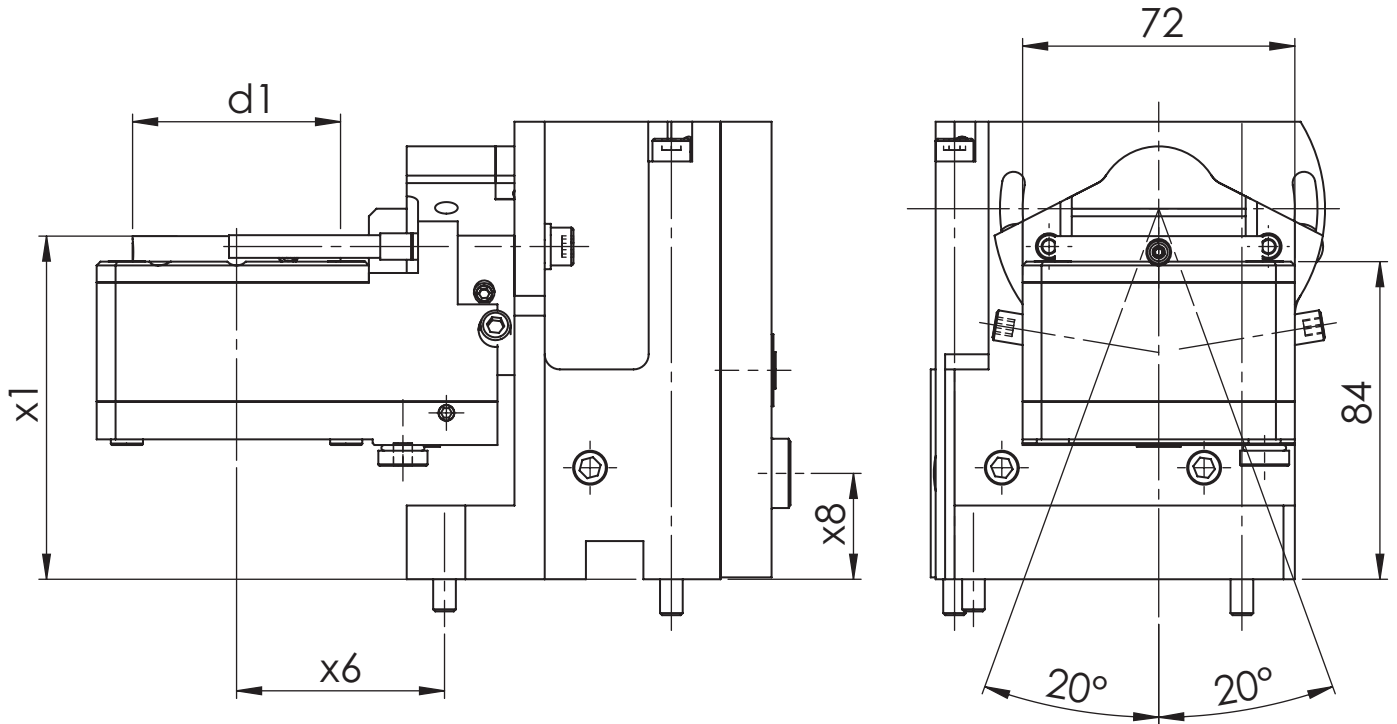
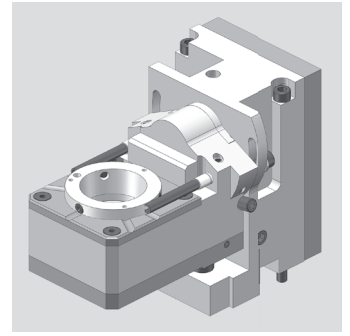
Ersatzteile

threaded taper pin	Quantity	Tightening torque [Nm]	Order no
Kegelgewindestift	Anzahl	Anzugsmoment [Nm]	Bestellnummer

M6X0,75	3	4	WFS.M6X0,75.TORX15PLUS
---------	---	---	------------------------

Tornos

Gewindewirbelapparat - modular
Thread whirling unit - modular



[mm]	[mm]	[mm]	[mm]	Spindle	[Nm]	[rpm]		ec	ic	[bar]	Swivel angle	Order no.
d1	x1	x6	x8	Spindel	T max	n max	i	Ak	Ik	p	Schwenkwinkel	Bestellnummer
55	90,75	55	28	Modular	16	6.000	1,67:1	x			± 20°	MPU.TO.M0800.DGST26.R

Suitable Machines:
Passend für Maschine:

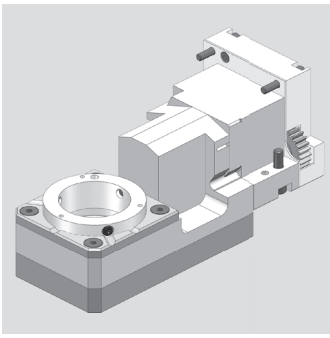
Swiss GT26
Swiss ST26

* Für Bearbeitung an der Gegenspindel
for subspindle operations

Spare Parts
Ersatzteile

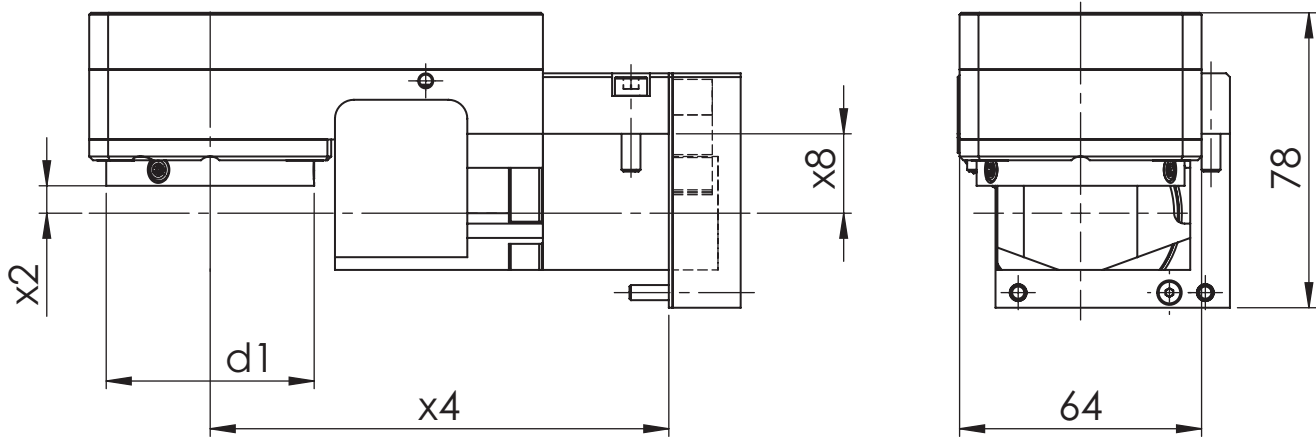
threaded taper pin	Quantity	Tightening torque [Nm]	Oder no
Kegelgewindestift	Anzahl	Anzugsmoment [Nm]	Bestellnummer

M6X0,75	3	4	WFS.M6X0,75.TORX15PLUS
---------	---	---	------------------------



Tornos

Gewindewirbelapparat - modular
Thread whirling unit - modular



[mm]	[mm]	[mm]	[mm]	Spindle	[Nm]	[rpm]		ec	ic	[bar]	Swivel angle	Order no.
d1	x2	x4	x8	Spindel	T max	n max	i	Ak	Ik	p	Schwenkwinkel	Bestellnummer
55	7,25	121,3	21	Modular	10	6.000	1:1				0°	MPU.TO.M0800.GT26.B

Suitable Machines:

Passend für Maschine:

Swiss GT 26B

Swiss GT 32B

* Wirbelapparat zur Bearbeitung auf der B-Achse
* Whirling unit for machining on the B-axis

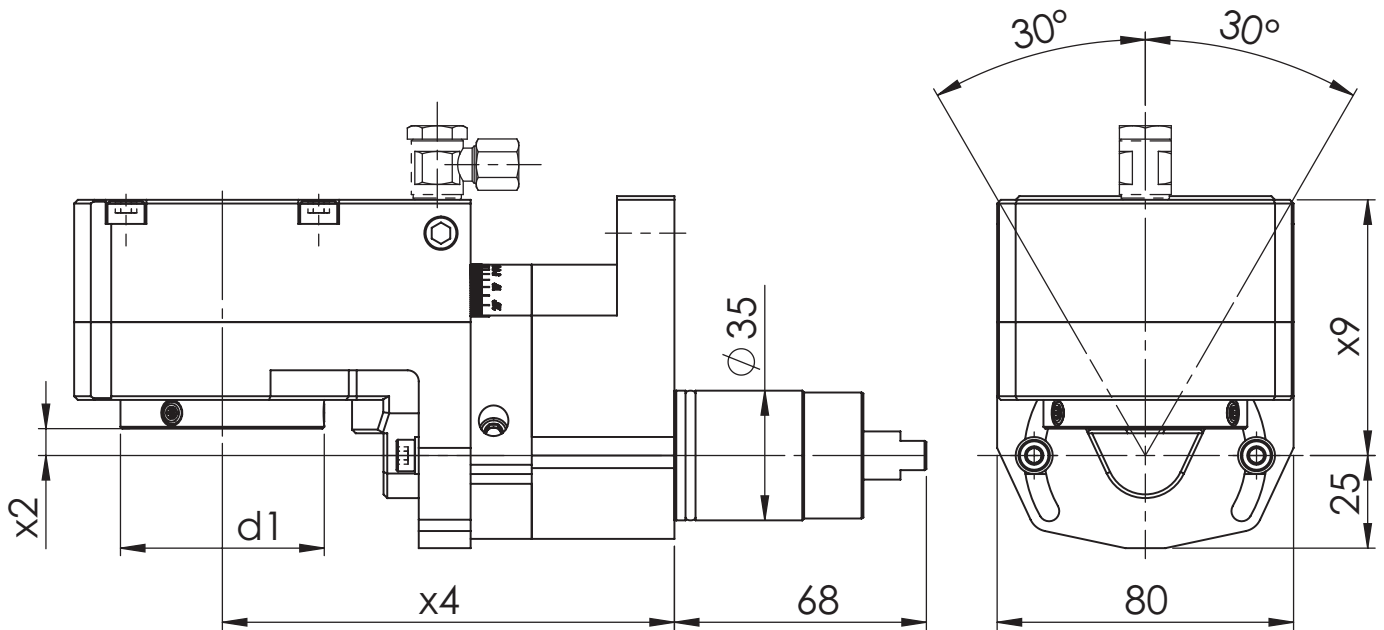
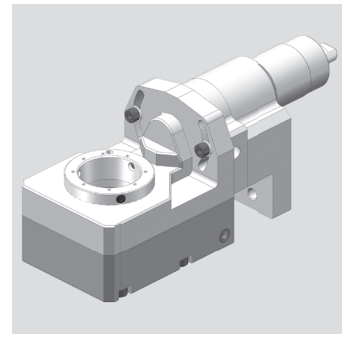
Spare Parts

Ersatzteile

threaded taper pin	Quantity	Tightening torque [Nm]	Order no.
Kegelgewindestift	Anzahl	Anzugsmoment [Nm]	Bestellnummer
M6X0,75	3	4	WFS.M6X0,75.TORX15PLUS

Tsugami

Gewindewirbelapparat - modular
Thread whirling unit - modular



[mm]	[mm]	[mm]	[mm]	Spindle	[Nm]	[rpm]		ec	ic	[bar]	Swivel angle	Order no.
d1	x2	x4	x9	Spindel	T max	n max	i	Ak	Ik	p	Schwenkwinkel	Bestellnummer
55	7,25	122	59,5	Modular	10	6.000	1:1				± 30°	MPU.Z35.MA800.TS.1
55	7,25	122	59,5	Modular	10	8.000	1:1,5				± 30°	MPU.Z35.MA815.TS.1
55	7,25	122	69	Modular	10	6.000	1:1		x	80	± 30°	MPU.Z35.MX800.TS.1
55	7,25	122	69	Modular	10	8.000	1:1,5		x	80	± 30°	MPU.Z35.MX815.TS.1

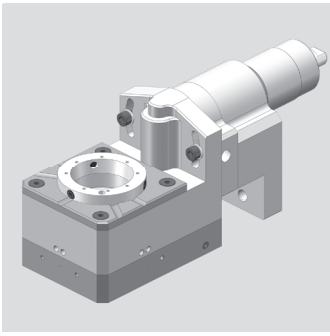
Suitable Machines:
Passend für Maschine:

S205E
S206E
SS207

Spare Parts
Ersatzteile

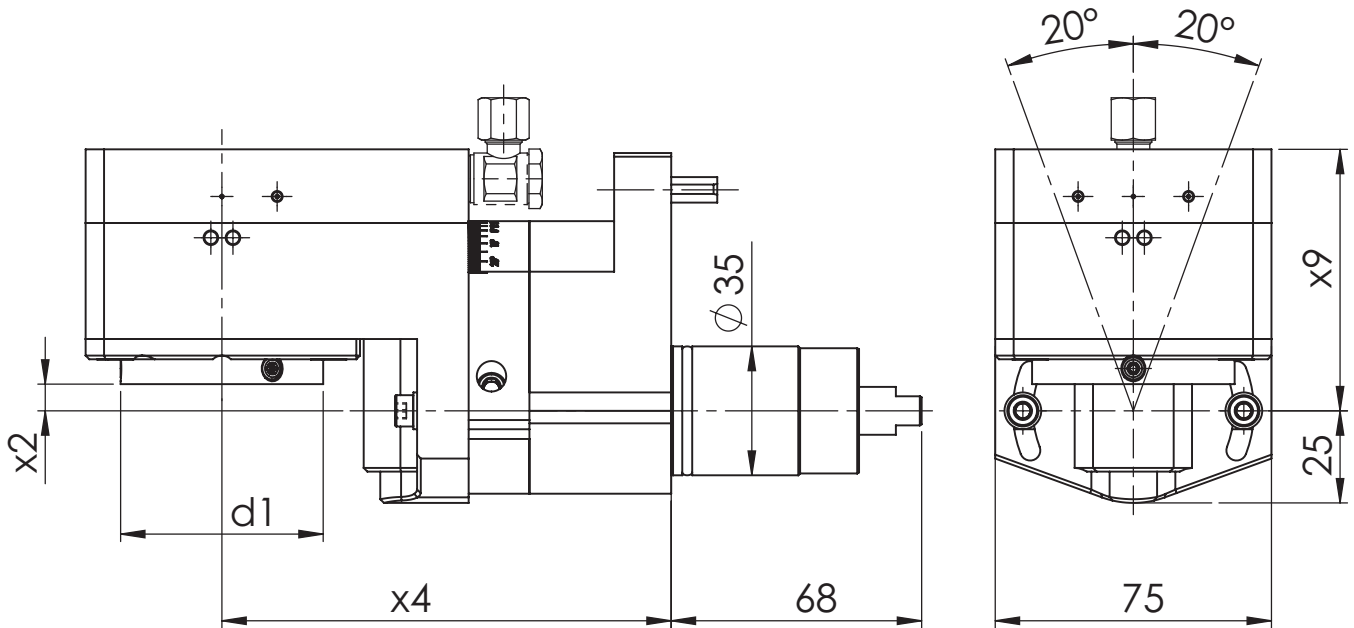
threaded taper pin	Quantity	Tightening torque [Nm]	Oder no
Kegelgewindestift	Anzahl	Anzugsmoment [Nm]	Bestellnummer

M6X0,75	3	4	WFS.M6X0,75.TORX15PLUS
---------	---	---	------------------------



Tsugami

Gewindewirbelapparat - modular
Thread whirling unit - modular



[mm]	[mm]	[mm]	[mm]	Spindle	[Nm]	[rpm]		ec	ic	[bar]	Swivel angle	Order no.
d1	x2	x4	x9	Spindel	T max	n max	i	Ak	lk	p	Schwenkwinkel	Bestellnummer
55	7,25	122	71	Modular	10	8.000	1:1,5				± 20°	MPU.Z35.MA815.TS
55	7,25	122	71	Modular	10	8.000	1:1,5		x	80	± 20°	MPU.Z35.MX815.TS

Suitable Machines:

Passend für Maschine:

S205E
S206E
SS207

Spare Parts

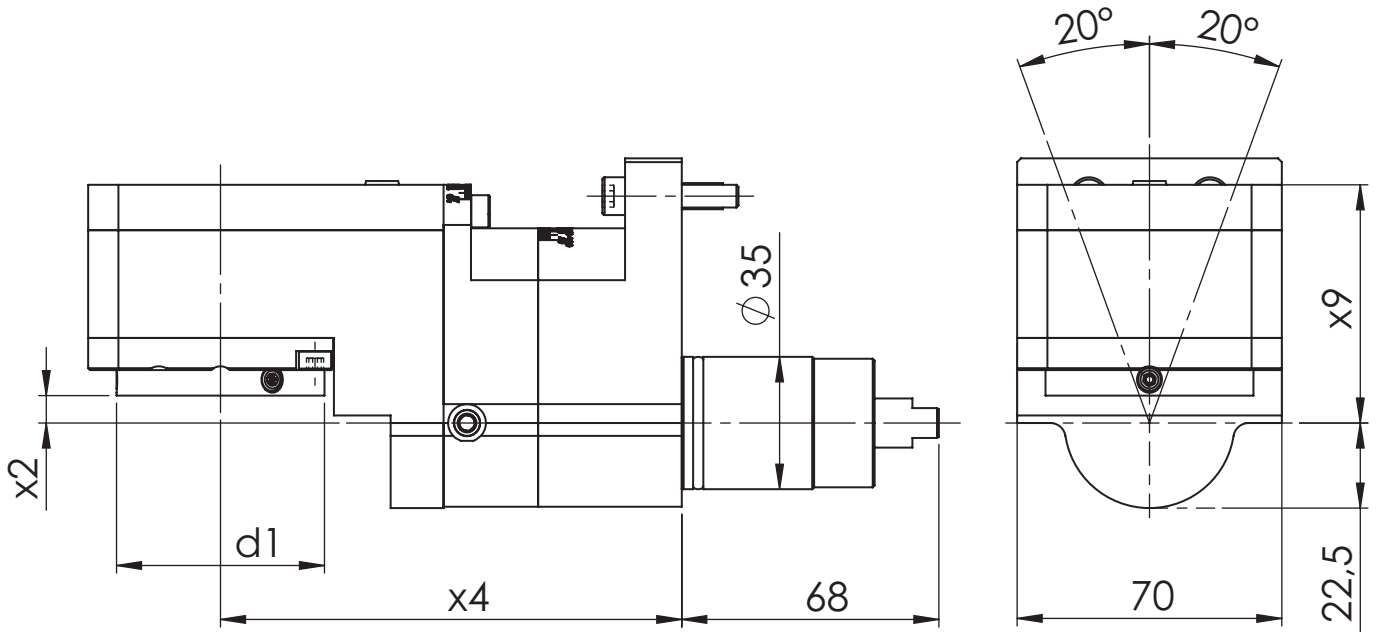
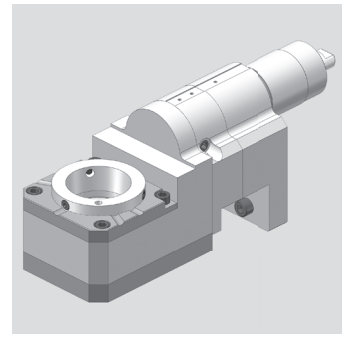
Ersatzteile

threaded taper pin	Quantity	Tightening torque [Nm]	Order no.
Kegelgewindestift	Anzahl	Anzugsmoment [Nm]	Bestellnummer

M6X0,75	3	4	WFS.M6X0,75.TORX15PLUS
---------	---	---	------------------------

Tsugami

Gewindewirbelapparat - modular
Thread whirling unit - modular



[mm]	[mm]	[mm]	[mm]	Spindle	[Nm]	[rpm]		ec	ic	[bar]	Swivel angle	Order no.
d1	x2	x4	x9	Spindel	T max	n max	i	Ak	Ik	p	Schwenkwinkel	Bestellnummer
55	7,25	122	63	Modular	16	6.000	1,25:1				± 20°	MPU.Z35.M0800.TS

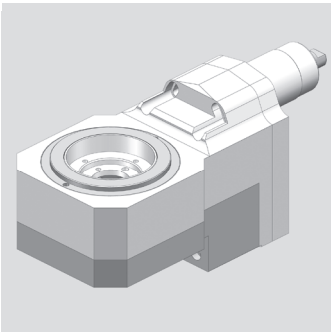
Suitable Machines:
Passend für Maschine:

S205E
S206E
SS207

Spare Parts
Ersatzteile

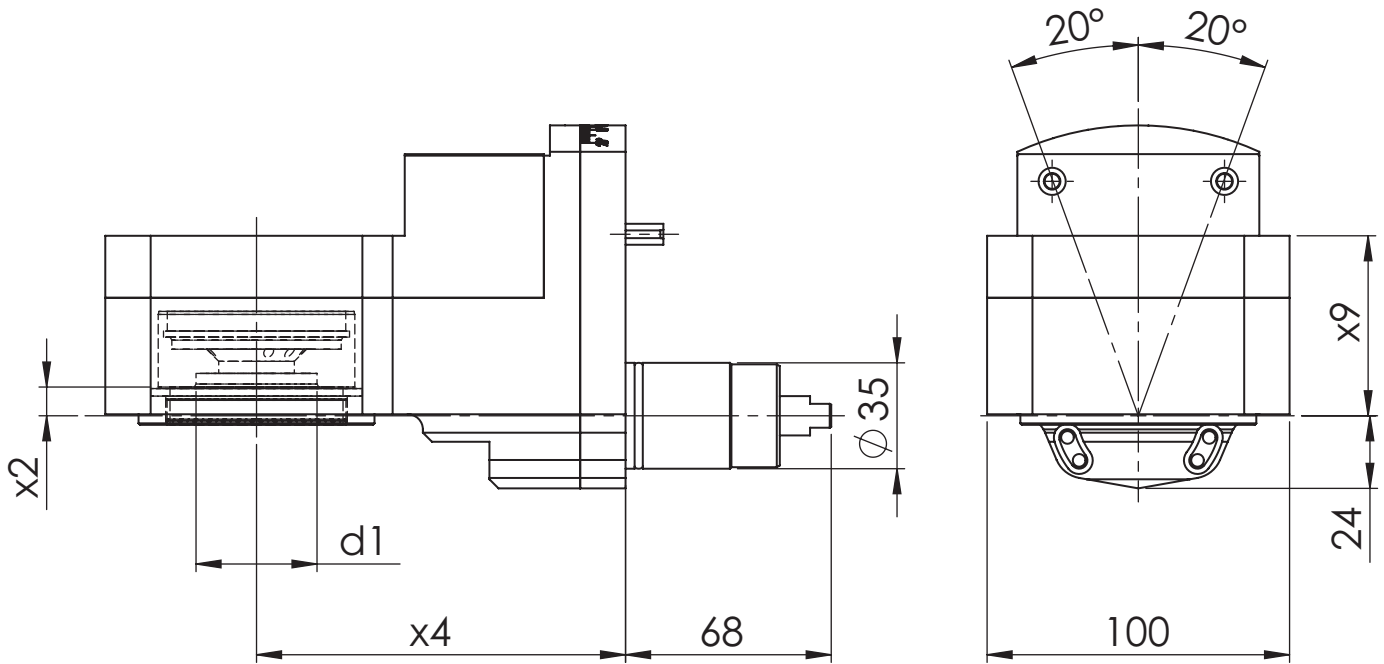
threaded taper pin	Quantity	Tightening torque [Nm]	Oder no
Kegelgewindestift	Anzahl	Anzugsmoment [Nm]	Bestellnummer

M6X0,75	3	4	WFS.M6X0,75.TORX15PLUS
---------	---	---	------------------------



Tsugami

Gewindewirbelapparat
Thread whirling unit



[mm]	[mm]	[mm]	[mm]	Spindle	[Nm]	[rpm]		ec	ic	[bar]	Swivel angle	Order no.
d1	x2	x4	x9	Spindel	T max	n max	i	Ak	lk	p	Schwenkwinkel	Bestellnummer
40	9,5	122	59,5	Monoblock	16	6.000	1,15:1				± 20°	MPU.Z35.0800.TS

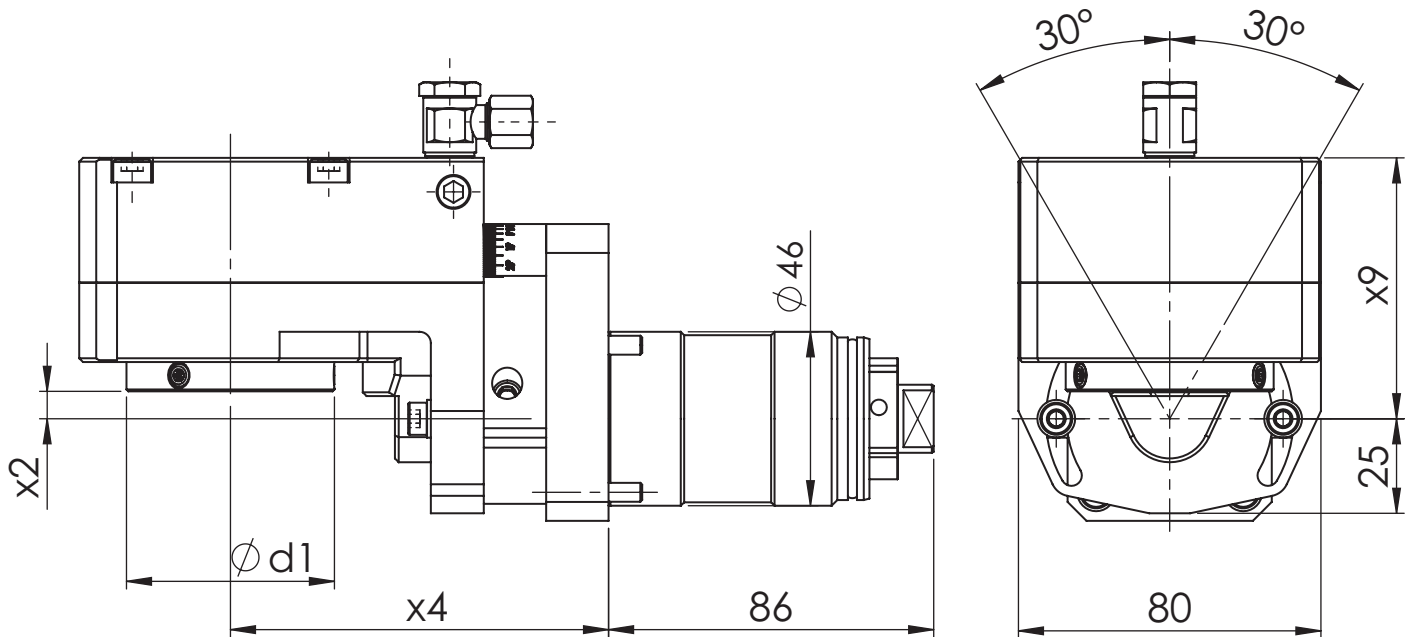
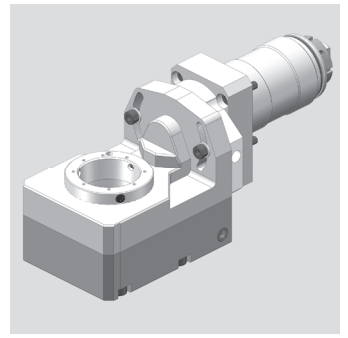
Suitable Machines:

Passend für Maschine:

S205E
S206E
SS207

Tsugami

Gewindewirbelapparat - modular
Thread whirling unit - modular



[mm]	[mm]	[mm]	[mm]	Spindle	[Nm]	[rpm]		ec	ic	[bar]	Swivel angle	Order no.
d1	x2	x4	x9	Spindel	T max	n max	i	Ak	Ik	p	Schwenkwinkel	Bestellnummer
55	7,25	100	59,5	Modular	10	6.000	1:1				± 30°	MPU.Z46.MA800.TS.1
55	7,25	100	59,5	Modular	10	8.000	1:1,5				± 30°	MPU.Z46.MA815.TS.1
55	7,25	100	69	Modular	10	6.000	1:1		x	80	± 30°	MPU.Z46.MX800.TS.1
55	7,25	100	69	Modular	10	8.000	1:1,5		x	80	± 30°	MPU.Z46.MX815.TS.1

Suitable Machines:

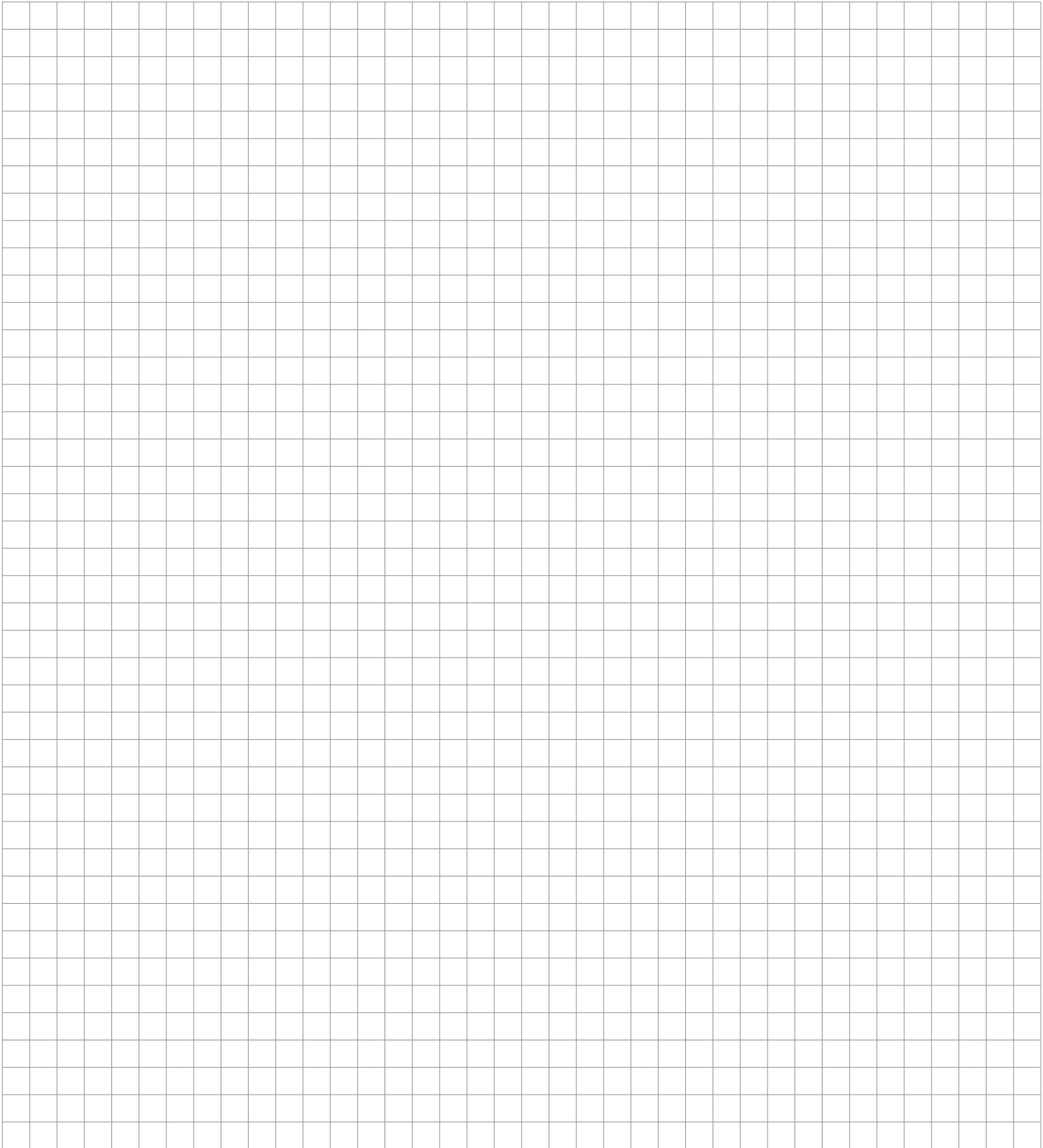
Passend für Maschine:

B0205III	B0326-III	B0385V-III	B0386-III	B0386LV-III
B0206III	B0266EII	B0385L-III	B0386V	
B0325E	B0385E	B0385LV-III	B0386V-III	
B0326E	B0385-III	B0386	B0386L-III	

Spare Parts

Ersatzteile

threaded taper pin	Quantity	Tightening torque [Nm]	Oder no
Kegelgewindestift	Anzahl	Anzugsmoment [Nm]	Bestellnummer
M6X0,75	3	4	WFS.M6X0,75.TORX15PLUS



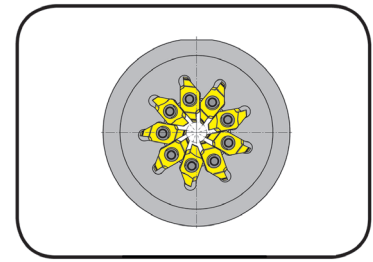


	Seite/Page
Modulares Schnellwechselsystem W&F	11.2
Modular Quick-Change System W&F	
JET-Wirbeln	11.5
JET Whirling	
Technische Hinweise	11.9
Technical Instructions	

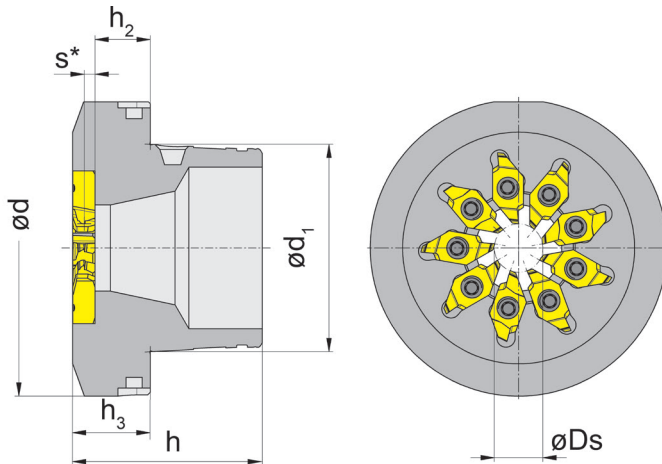
Wirbelkopf

Whirling Head

LM271



Einsatz für Wirbelapparat W&F
for W&F unit



für Schneidplatten
for Inserts

Typ S271
Type

Bestellnummer Part number	Ds	d	d ₁	h	h ₃	h ₂	Z	Größe Size
LM271.06.WF01.14.4.9	6	55	38,5	30,15	9,4	5,25	9	04
LM271.09.WF01.14.4.9	9	55	38,5	30,15	9,4	5,25	9	04
LM271.12.WF01.14.4.9	12	55	38,5	30,15	9,4	5,25	9	04
LM271.06.WF01.15.4.9	6	55	38,5	35,15	14,4	10,25	9	04
LM271.09.WF01.15.4.9	9	55	38,5	35,15	14,4	10,25	9	04
LM271.12.WF01.15.4.9	12	55	38,5	35,15	14,4	10,25	9	04
LM271.06.WF01.18.4.9	6	55	38,5	39,15	18,4	14,25	9	04
LM271.09.WF01.18.4.9	9	55	38,5	39,15	18,4	14,25	9	04
LM271.12.WF01.18.4.9	12	55	38,5	39,15	18,4	14,25	9	04

*s ist abhängig von der Schneidplatte
*s depends on the insert

Abmessungen in mm
Dimensions in mm

Der Drehmomentschlüssel WFB.020.T15.PLUS zur Montage und der Exzenterschlüssel AG.MHS.WFW.001 zur Demontage des Wirbelkopfes sind nicht im Lieferumfang enthalten. Bitte separat bestellen.

The torque wrench WFB.020.T15.PLUS for mounting and the eccentric wrench AG.MHS.WFW.001 for dismounting the whirling head are not included. Please order separately.

Ersatzteile

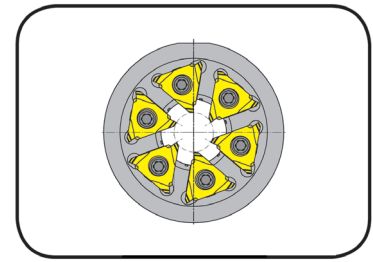
Spare parts

Wirbelkopf Whirling Head	Spannschraube Clamping Screw	TORX PLUS®-Schlüssel TORX PLUS® Wrench
LM271...	030.2609.T8P	T8PL

Wirbelkopf

Whirling Head

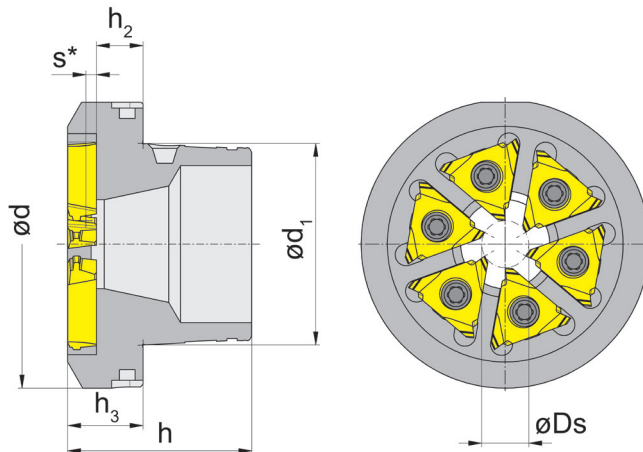
LM302



Einsatz für Wirbelapparat W&F
for W&F unit

für Schneidplatten
for Inserts

Typ S302
Type



Bestellnummer Part number	Ds	d	d ₁	h	h ₂	h ₃	Z	Größe Size
LM302.06.WF01.10.5.6	6	55	38,5	31,50	5,25	10,75	6	04
LM302.06.WF01.15.5.6	6	55	38,5	35,15	8,90	14,40	6	04
LM302.06.WF01.18.5.6	6	55	38,5	39,15	12,90	18,40	6	04
LM302.09.WF01.10.5.6	9	55	38,5	31,50	5,25	10,75	6	04
LM302.09.WF01.15.5.6	9	55	38,5	35,15	8,90	14,40	6	04
LM302.09.WF01.18.5.6	9	55	38,5	39,15	12,90	18,40	6	04
LM302.12.WF01.10.5.6	12	55	38,5	31,50	5,25	10,75	6	04
LM302.12.WF01.15.5.6	12	55	38,5	35,15	8,90	14,40	6	04
LM302.12.WF01.18.5.6	12	55	38,5	39,15	12,90	18,40	6	04

*s ist abhängig von der Schneidplatte
*s depends on the insert

Abmessungen in mm
Dimensions in mm

Der Drehmomentschlüssel WFB.020.T15.PLUS zur Montage und der Exzenterschlüssel AG.MHS.WFW.001 zur Demontage des Wirbelkopfes sind nicht im Lieferumfang enthalten. Bitte separat bestellen.

The torque wrench WFB.020.T15.PLUS for mounting and the eccentric wrench AG.MHS.WFW.001 for dismounting the whirling head are not included. Please order separately.

Ersatzteile

Spare Parts

Wirbelkopf Whirling Head	Spannschraube Clamping Screw	TORX PLUS®-Schlüssel TORX PLUS® Wrench
LM302...	030.0412.T15P	T15PQ





JET-Wirbeln

- Einziges Wirbelwerkzeug mit innerer Kühlmittelzufuhr
- Hohe Standzeit und Oberflächengüten
- Hohe Wechselgenauigkeit beim Wechsel des Wirbelkopfes

JET Whirling

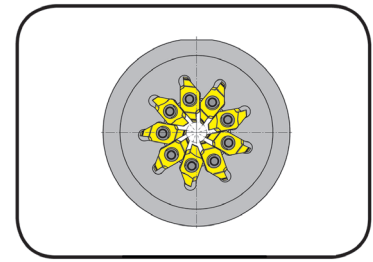
- The only whirling tool to feature an internal coolant supply
- Long tool life and excellent surface quality thanks to targeted cooling of the cutting zone
- Accurate indexability when changing the whirling head owing to the precise interface

Wirbelkopf

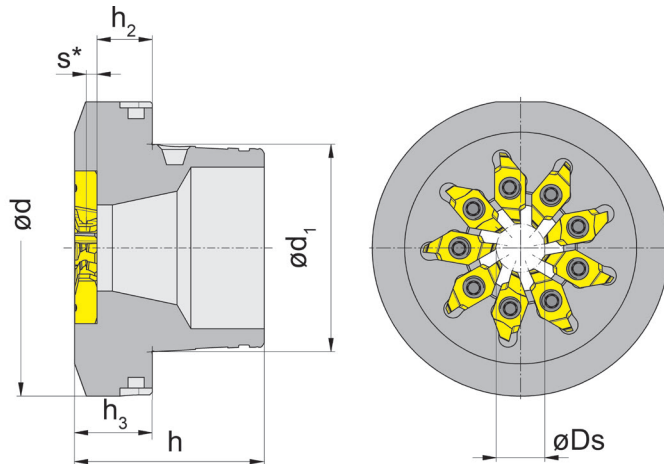
Whirling Head

LM271

mit innerer Kühlmittelzufuhr
with through coolant supply



Einsatz nur für W&F JET-Wirbelapparat
Use only for W&F JET whirling unit



für Schneidplatten
for Inserts

Typ S271
Type

Bestellnummer Part number	Ds	d	d ₁	h	h ₂	h ₃	Z	Größe Size
LM271.06.WF01.14.4.9.IK	6	55	38,5	30,15	5,25	9,4	9	04
LM271.09.WF01.14.4.9.IK	9	55	38,5	30,15	5,25	9,4	9	04
LM271.12.WF01.14.4.9.IK	12	55	38,5	30,15	5,25	9,4	9	04
LM271.06.WF01.15.4.9.IK	6	55	38,5	35,15	10,25	14,4	9	04
LM271.09.WF01.15.4.9.IK	9	55	38,5	35,15	10,25	14,4	9	04
LM271.12.WF01.15.4.9.IK	12	55	38,5	35,15	10,25	14,4	9	04
LM271.06.WF01.18.4.9.IK	6	55	38,5	39,15	14,25	18,4	9	04
LM271.09.WF01.18.4.9.IK	9	55	38,5	39,15	14,25	18,4	9	04
LM271.12.WF01.18.4.9.IK	12	55	38,5	39,15	14,25	18,4	9	04

*s ist abhängig von der Schneidplatte
*s depends on the insert

Abmessungen in mm
Dimensions in mm

Der Drehmomentschlüssel WFB.020.T15.PLUS zur Montage und der Exzentrerschlüssel AG.MHS.WFW.001 zur Demontage des Wirbelkopfes sind nicht im Lieferumfang enthalten. Bitte separat bestellen.

The torque wrench WFB.020.T15.PLUS for mounting and the eccentric wrench AG.MHS.WFW.001 for dismantling the whirling head are not included. Please order separately.

Ersatzteile

Spare Parts

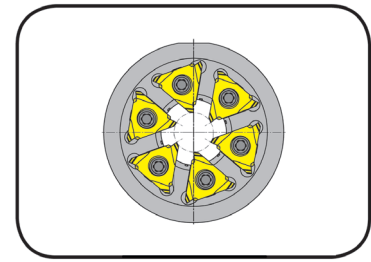
Wirbelkopf Whirling Head	Spannschraube Clamping Screw	TORX PLUS®-Schlüssel TORX PLUS® Wrench
LM271...	030.2609.T8P	T8PL

Wirbelkopf

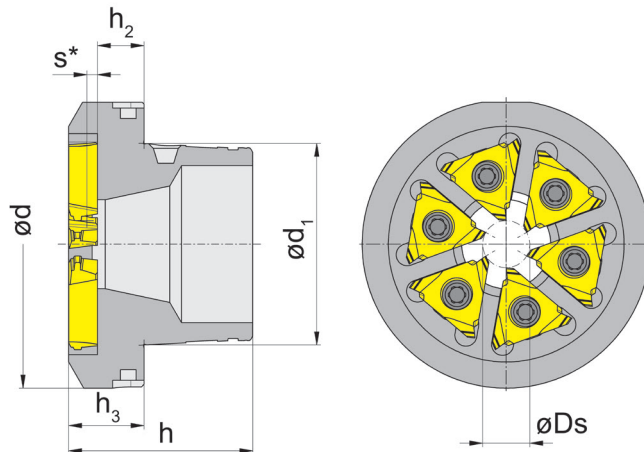
Whirling Head

LM302

mit innerer Kühlmittelzufuhr
with through coolant supply



Einsatz nur für W&F JET-Wirbelapparat
Use only for W&F JET whirling unit



für Schneidplatten
for Inserts

Typ S302
Type

Bestellnummer Part number	Ds	d	d ₁	h	h ₂	h ₃	Z	Größe Size
LM302.06.WF01.10.5.6.IK	6	55	38,5	31,50	5,25	10,75	6	04
LM302.09.WF01.10.5.6.IK	9	55	38,5	31,50	5,25	10,75	6	04
LM302.12.WF01.10.5.6.IK	12	55	38,5	31,50	5,25	10,75	6	04
LM302.06.WF01.15.5.6.IK	6	55	38,5	35,15	8,90	14,40	6	04
LM302.09.WF01.15.5.6.IK	9	55	38,5	35,15	8,90	14,40	6	04
LM302.12.WF01.15.5.6.IK	12	55	38,5	35,15	8,90	14,40	6	04
LM302.06.WF01.18.5.6.IK	6	55	38,5	39,15	12,90	18,40	6	04
LM302.09.WF01.18.5.6.IK	9	55	38,5	39,15	12,90	18,40	6	04
LM302.12.WF01.18.5.6.IK	12	55	38,5	39,15	12,90	18,40	6	04

*s ist abhängig von der Schneidplatte
*s depends on the insert

Abmessungen in mm
Dimensions in mm

Der Drehmomentschlüssel WFB.020.T15.PLUS zur Montage und der Exzenterschlüssel AG.MHS.WFW.001 zur Demontage des Wirbelkopfes sind nicht im Lieferumfang enthalten. Bitte separat bestellen.

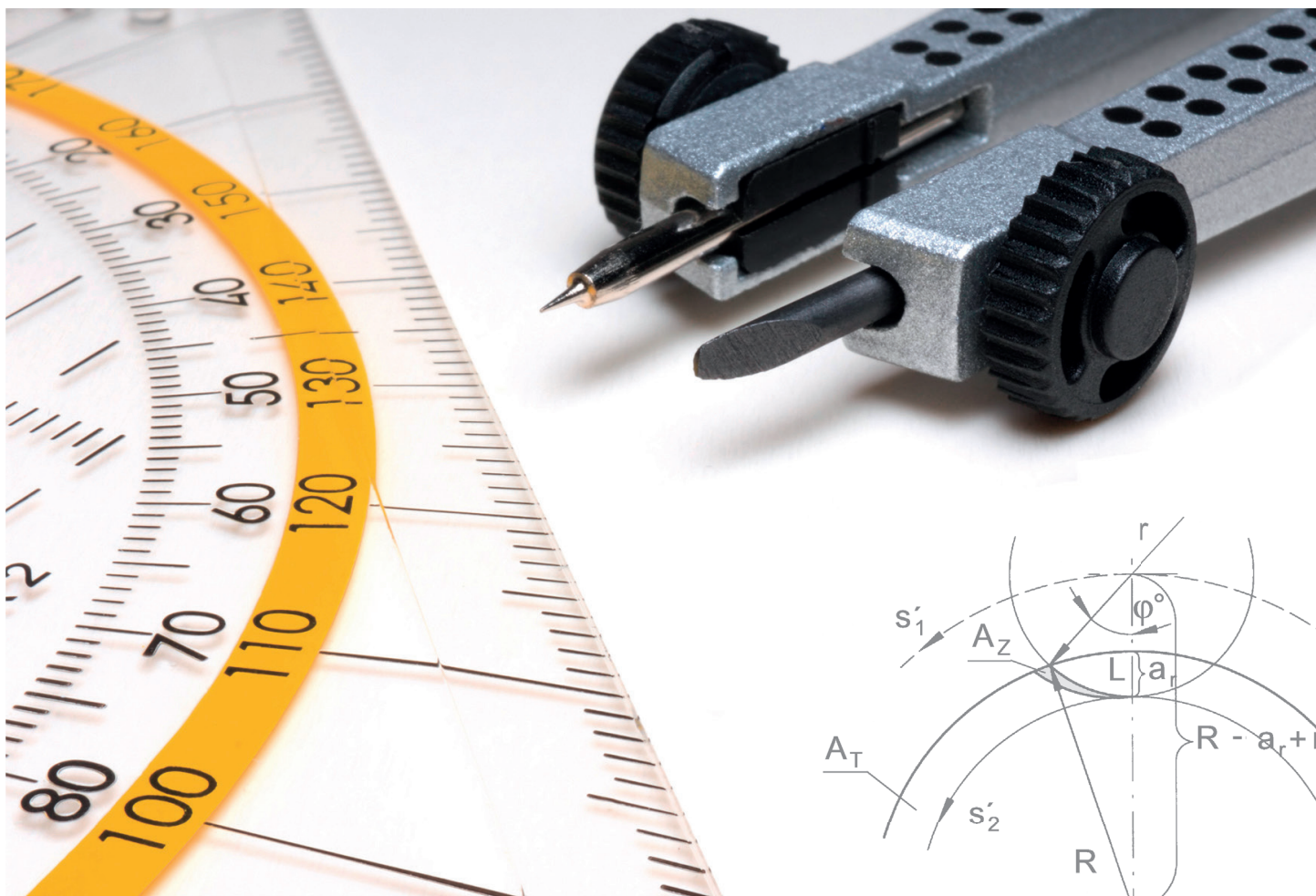
The torque wrench WFB.020.T15.PLUS for mounting and the eccentric wrench AG.MHS.WFW.001 for dismounting the whirling head are not included. Please order separately.

Ersatzteile

Spare Parts

Wirbelkopf Whirling Head	Spannschraube Clamping Screw	TORX PLUS®-Schlüssel TORX PLUS® Wrench
LM302...	030.0412 T15P	T15PQ





Inhalt/Summary

Seite/Page

Technische Informationen

11.10

Technical Information

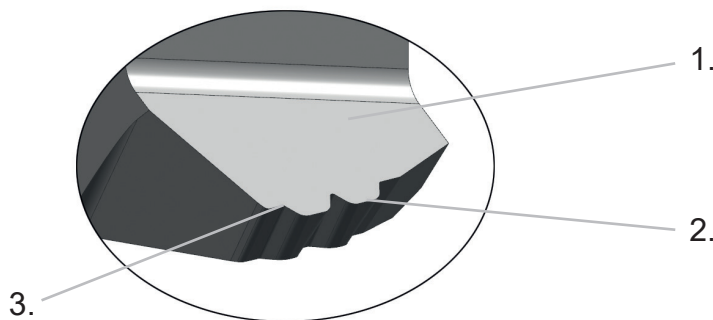
Technische Anfrage

11.14

Technical Enquiry

1. Feinstgeschliffene Spanflächen zur Vermeidung von Aufbauschneiden
2. Schartenfreie Schneidkante für beste Oberflächengüten am Werkstück
3. Innenliegende Kleinstradien von 0,02 mm für „scharfe“ Gewinde
4. Auf den Werkstoff abgestimmte Schneidengeometrie für beste Performance
5. Ganzzahlige Einstellwinkel am Wirbelapparat vereinfachen das Einstellen des Schwenkwinkels am Wirbelapparat

1. Fine ground top rake to avoid built up edge
2. Notch-free cutting edge for best surface finish on the workpiece
3. Concave small radii of 0.02 mm for „sharp“ threads
4. Special cutting geometry adapted to the material for best performance
5. Integer adjustment angles simplify the adjustment of the swivel angle on the thread whirling unit



Typ / type S271 w < 6,1 mm	Typ / type S302 w < 7,5 mm Typ / type S301 w < 4,5 mm

Um beste Performance zu gewährleisten, werden die Schneidplatten individuell an die Kundenanforderung angepasst.

Die Greenline Produktionsphilosophie garantiert kürzeste Lieferzeiten.

To ensure the best performance, the inserts are individually tailored to the customer's requirements. The greenline production philosophy guarantees shortest delivery times.

Beschichtungsempfehlung / Coating Recommendation

Titan / Titanlegierungen / Titanium / Titanium alloys	AC2_ (IG3_)
Rostfreie Stähle / Stainless steels	AN2_ (IG3_)
Stahl, legiert und unlegiert / Steel, alloyed and unalloyed	EG3_
Aluminium	DD2_
Warmfeste Legierungen / Heat resistant alloys	HS3_

Schnittdaten können mit dem Schnittdatenrechner auf unserer Website unter <https://hct.phorn.de/de/Home.aspx> bestimmt werden.

Cutting data can be determined with the cutting data calculator on our website with <https://hct.phorn.de/de/Home.aspx>

Berechnung der Spitzenhöhenkorrektur der Werkzeugschneide Calculation of the centre height correction of the cutting edge

Schwenkwinkel α / Swing angle α

Der Schwenkwinkel entspricht i.d.R. dem mittleren Steigungswinkel des Gewindes. Dieser berechnet sich wie folgt.

The swing angle usually cover the medium pitch angle of thread. According following calculation:

$$\tan \alpha = \frac{P}{\pi x d}$$

Um das Einstellen des Gewindewirbelapparates zu vereinfachen, werden Horn-Gewindewirbelplatten immer auf ganzzahligen Einstellwinkel konstruiert. Der einzustellende Schwenkwinkel ist der Wendeplattenzeichnung zu entnehmen!

To simplify the adjusting of the whirling unit, at HORN we design the insert to whole pitch angle number for setup in machine.

The swivel angle to be set can be found in the insert drawing!

z.B. / e.g.

mittlerer Steigungswinkel / medium pitch angle:

7.77°

Schwenkwinkel Wirbelkopf / swing angle whirling head:

7°

ausgelegt für Schneidkreis- \emptyset / designed for cutting- \emptyset :

6 mm

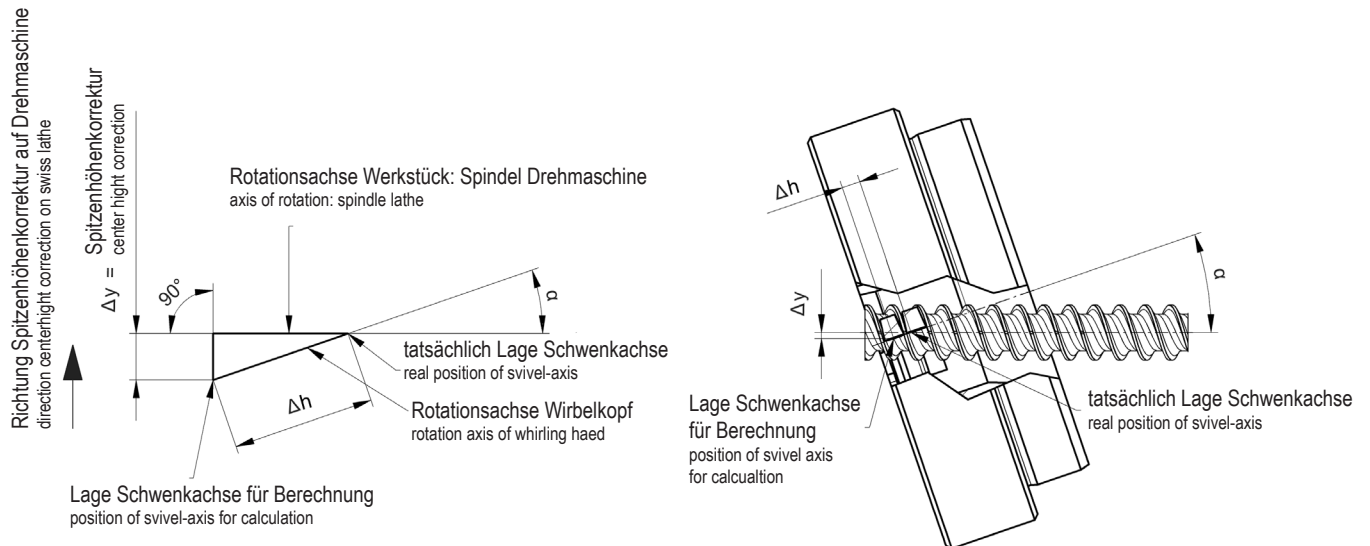
Spitzenhöhenkorrektur / Centre height correction

Oftmals liegt die Schneide nicht exakt auf der Schwenkachse (Maß Δh) des Gewindewirbelapparates. Wird dieser nun in Steigungsrichtung des Gewinde eingeschwenkt liegt die Schneide nicht mehr auf Spitzenhöhe. In solchen Fällen muss daher eine Spitzenhöhenkorrektur erfolgen. Wenn „ Δh “ =0 ist, ist keine Korrektur nötig.

The cutting edge is often not exactly on the swivel axis (dimension Δh) of the thread whirling unit. If this is now swiveled in in the direction of the thread, the cutting edge is no longer at centre height. In such cases, a centre height correction must be made. If „ Δh “ = 0, no correction is necessary.

Nachstehend wird erläutert wie diese berechnet werden kann:

The following explains how this can be calculated:



Berechnung des Korrekturwerts Δy

Calculation of the correction value Δy

$$\Delta y = \Delta h \times \sin \alpha$$



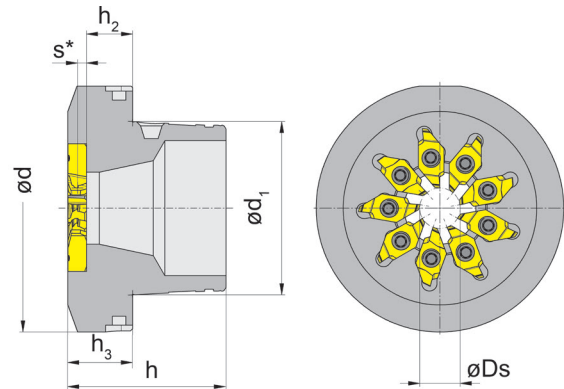
online <https://hct.phorn.de/>

- H** Abstand Schwenkachse Wirbelapparat zur Anlage Wirbelkopf (ist abhängig vom Gewindewirbelapparat)
Distance swivel-axis whirling unit / location face whirling head (is depending on the thread whirling unit whirling unit)
- h_2** Abstand Anlage Wirbelkopf zur Anlage Schneidplatte (diese Maß wird der Tabelle entnommen)
Distance locating face whirling head / locating face of the insert (this measure is taken from the table)
- Δh** Abstand Schwenkmitte der Schneidplatte zur Schwenkachse des Wirbelapparats
Distance centre of form of the insert / swivel-axis of the whirling unit
- Δy** Korrekturwert Spitzenhöhe
Correction value centre height
- α** Schwenkwinkel Werkzeug
Swivel angle of the tool
- *s** Abstand Anlage Schneidplatte zum theoretischen Berechnungspunkt (diese Maß hängt von der entsprechenden Gewindewirbelplatte ab, kann der Zeichnung entnommen werden)
Distance locating face insert to the theoretical calculation point (this dimension depends on the corresponding insert which can be seen in the drawing)

Ermittlung des Δh anhand Beispiel von:

Calculation of Δh based on example on:

LM271.06.WF01.18.4.9.IK
+
MPU.LSW.101.MX815.L20



Bestellnummer Part number	Ds	d	d ₁	h	h ₂	h ₃	Z	Größe Size
LM271.06.WF01.14.4.9.IK	6	55	38,5	30,15	5,25	9,4	9	04
LM271.09.WF01.14.4.9.IK	9	55	38,5	30,15	5,25	9,4	9	04
LM271.12.WF01.14.4.9.IK	12	55	38,5	30,15	5,25	9,4	9	04
LM271.06.WF01.15.4.9.IK	6	55	38,5	35,15	10,25	14,4	9	04
LM271.09.WF01.15.4.9.IK	9	55	38,5	35,15	10,25	14,4	9	04
LM271.12.WF01.15.4.9.IK	12	55	38,5	35,15	10,25	14,4	9	04
LM271.06.WF01.18.4.9.IK	6	55	38,5	39,15	14,25	18,4	9	04
LM271.09.WF01.18.4.9.IK	9	55	38,5	39,15	14,25	18,4	9	04
LM271.12.WF01.18.4.9.IK	12	55	38,5	39,15	14,25	18,4	9	04

$$\Delta h = h_2 + s + (H)$$

$$\Delta h = 14,25 + 2 + (-7,25)$$

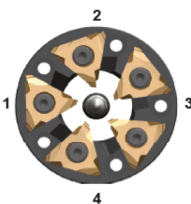
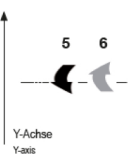
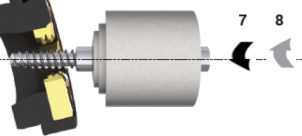
$$\Delta h = 9$$

H = Abstand Anlagefläche Wirbelkopf zu Schwenkachse Wirbeleinheit/
distance location face whirling head / swivel axis whirling unit

Spitzenhöhenkorrektur: $\Delta h = (s+h_2-H) \times \sin(\text{Schwenkwinkel})$
centre height correction: $\Delta h = (s+h_2-H) \times \sin(\text{swivel angle})$

Werkstoff / Material		Kundenzeichnung / Customer Drawing No.:	
Schulwerkzeug nach DIN ISO 6076		Teilenummer / Part No.:	
Zustellungsskala 1:1,25		ISO 14405-10	
HORN-Ident. / HORN-Ident No.		Zusammenbau	
Zeichn. / Drawing No. 085.0302.1932		A	
Ers.f.		Ers.d.	

Bereitgestellte Zeichnungen in Papierform oder digitalem Format unterliegen nicht dem Änderungsdienst

<p>Schnittposition Cutting location</p> 	<p>Drehrichtung Werkzeug Turning direction of whirling unit</p> 	<p>Drehrichtung Stange Turning direction of bar</p> 	<p>Schnittposition <i>position de la coupe</i> Cutting position</p> <p>Drehrichtung Werkzeug <i>direction de l'outil</i> Turning direction whirling tool</p> <p>Drehrichtung Stange <i>direction de la barre</i> turning direction of the bar</p>	<p>1 / 2 / 3 / 4</p> <p>5 / 6</p> <p>7 / 8</p>
<p>Maschinenhersteller: <i>Marque de la machine:</i> <i>Machine manufacturer:</i></p>				
<p>Maschinentyp: <i>Type de la machine:</i> <i>Type of machine:</i></p>				
<p>Angetriebenes Werkzeug <i>Typ/Bezeichnung</i> <i>Marque de l'appareil à tourbillonner</i> <i>Type of the driven tool:</i></p>				
<p>Y-Achse vorhanden <i>Axe y-disponible?</i> <i>Y-axis available?</i></p>	<p><i>Ja</i></p> <p><i>Oui</i></p> <p><i>Yes</i></p>	<p><i>Nein</i></p> <p><i>Non</i></p> <p><i>No</i></p>	<p>Kühlung vorhanden <i>Lubrification disponible?</i> <i>Coolant available</i></p>	<p><i>Ja/Oui/Yes</i> <i>Nein/Non/No</i></p> <p><i>Druck / pression / pressure</i></p>
<p>Werkstoff <i>Matière:</i> <i>Material:</i> <input style="width:200px;" type="text"/></p>		<p>Ø <input style="width:50px;" type="text"/></p>		
<p>Gewindebezeichnung <i>Spécification du filet:</i> <i>Thread specification:</i></p>				
<p>Vollprofil: <i>Profil complet:</i> <i>Full profile:</i></p>		<p><i>Ja Oui yes</i> <i>Nein non no</i></p>		
<p>Konventionelles Wirbeln <i>HORN Tourbillonnage</i> <i>HORN Whirling</i></p>		<p><i>Ja Oui yes</i> <i>Nein non no</i></p>		
<p>HORN Turbowirbeln® <i>HORN Turbo Tourbillonnage</i> <i>HORN Turbo Whirling®</i></p>		<p><i>Ja Oui yes</i> <i>Nein non no</i></p>		
<p>Modulares System <i>Système Modulaire</i> <i>Modular System</i></p>		<p><i>Ja Oui yes</i> <i>Nein non no</i></p>		
<p>JET-Wirbeln <i>JET Tourbillonnage</i> <i>JET Whirling</i></p>		<p><i>Ja Oui yes</i> <i>Nein non no</i></p>		
<p>Standzeit aktuell <i>Durée de vie</i> <i>Tool life</i></p>		<p><input style="width:100px;" type="text"/></p>		
<p>Aktuelles Werkzeug <i>Outil actuelle</i> <i>Current Tool</i></p>		<p><input style="width:100px;" type="text"/></p>		
<p>Schnittdaten aktuell <i>Conditions de coupe actuelle</i> <i>Cutting speed actual</i></p>		<p><input style="width:100px;" type="text"/></p>		
<p>Drehzahl Wirbelring <i>Vitesse tourbillonneur</i> <i>Rpm Cutter</i></p>		<p><input style="width:100px;" type="text"/> 1/min</p>		
<p>Drehzahl Spindel <i>Vitesse broche</i> <i>Rpm Spindle</i></p>		<p><input style="width:100px;" type="text"/> 1/min</p>		
<p>Programmierter C-Achsenvorschub in ° <i>Programmation axe C en°</i> <i>Feed C axe in °</i></p>		<p><input style="width:100px;" type="text"/> °/min</p>		
<p>Zielsetzung <i>Objectif</i> <i>Target</i></p>		<p>Skizze <i>Croquis</i> <i>Sketch</i></p>		

Datum _____

Name _____

Unterschrift _____



**FINDEN SIE JETZT IHRE
PASSENDE WERKZEUGLÖSUNG.**

FIND YOUR RIGHT
TOOLING SOLUTION NOW.

www.phorn.de

DEUTSCHLAND, STAMMSITZ

GERMANY, HEADQUARTERS

—

Hartmetall Werkzeugfabrik
Paul Horn GmbH
Horn-Straße 1
D-72072 Tübingen

Tel +49 7071 / 70040

Fax +49 7071 / 72893

info@phorn.de

www.phorn.de

Find your country:

www.phorn.com/countries