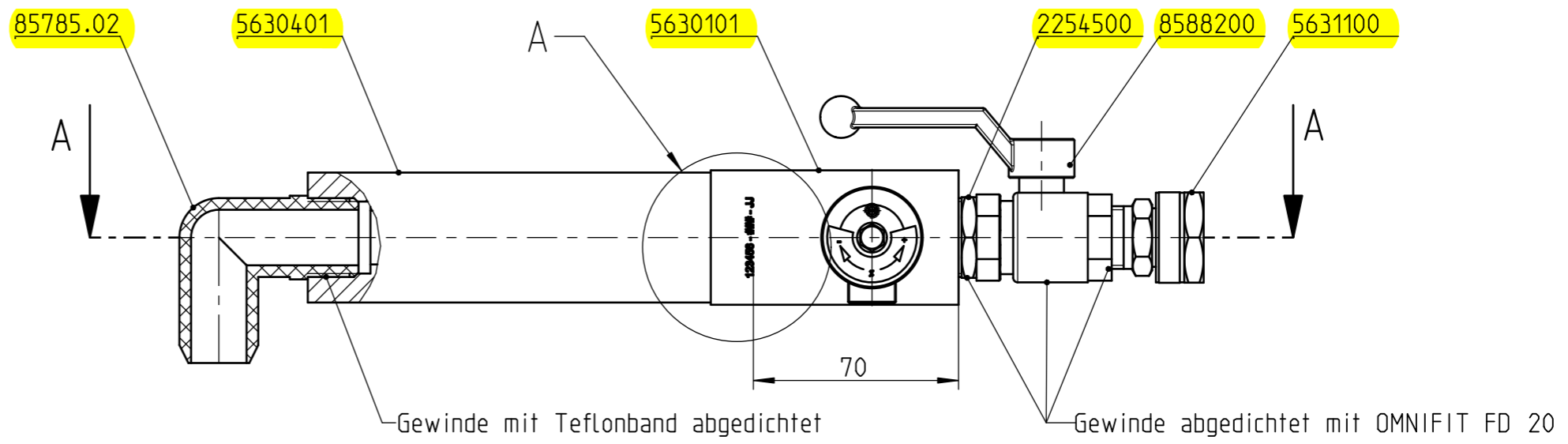
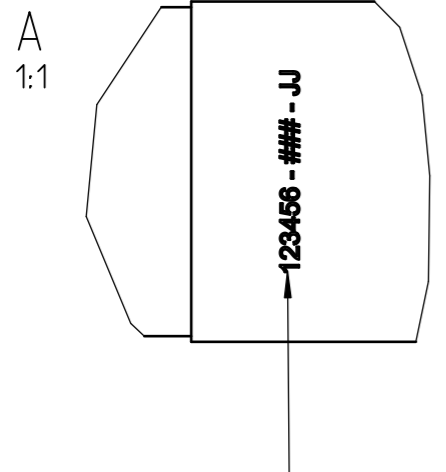
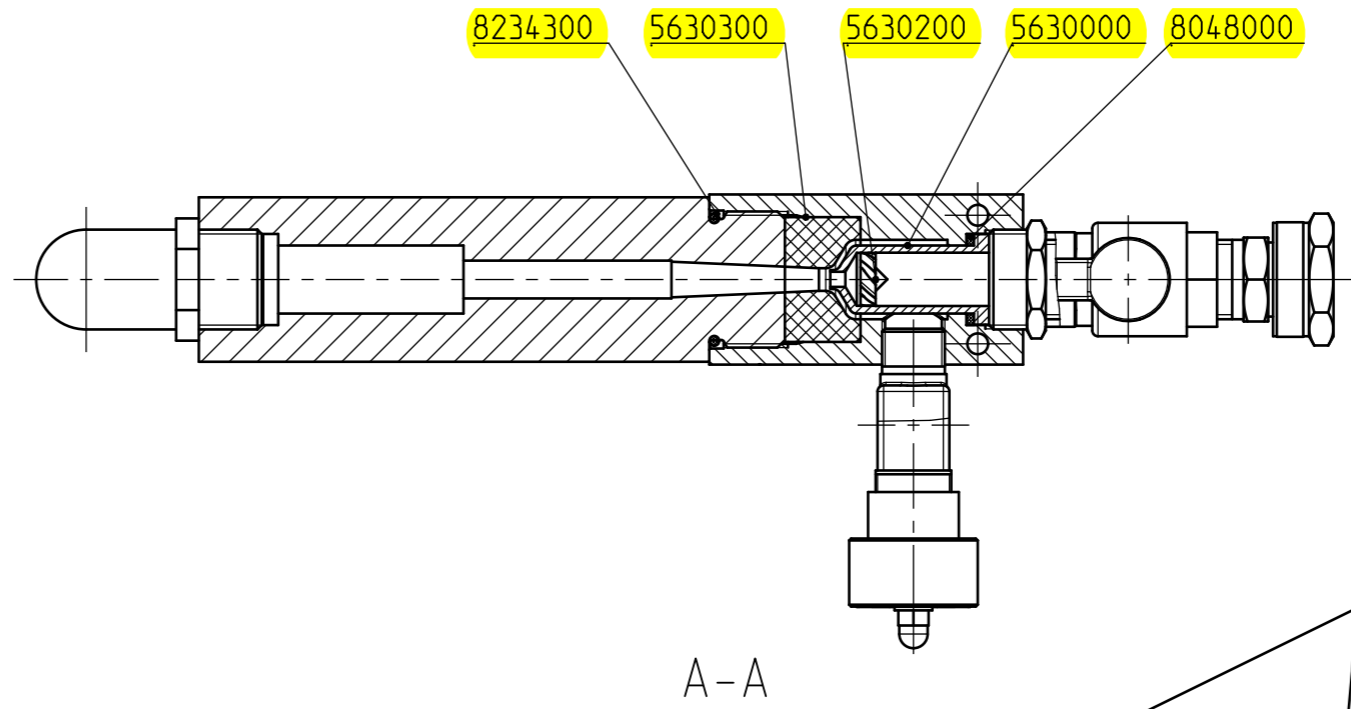


ausgerichtet montiert auf min. 16
gesichert mit Hysol® 9466

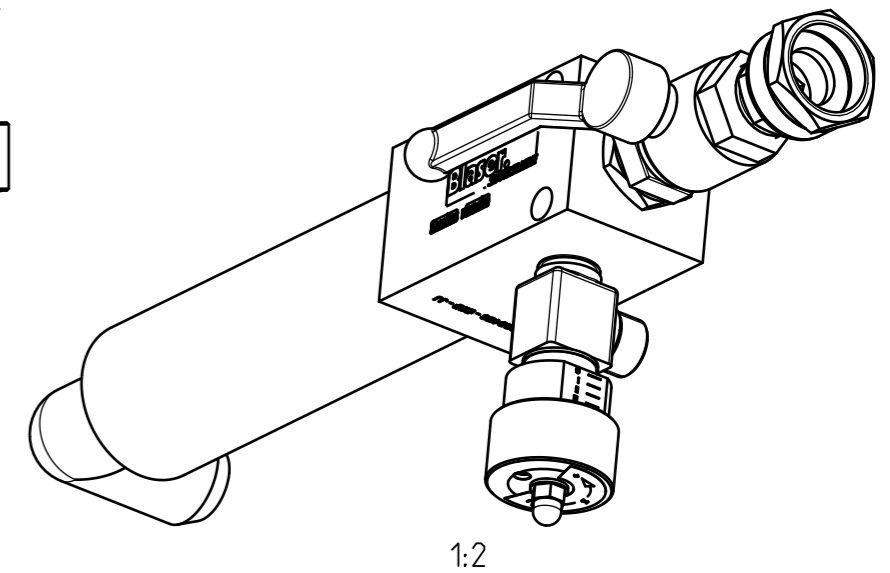


Gewinde mit Teflonband abgedichtet

Gewinde abgedichtet mit OMNIFIT FD 20




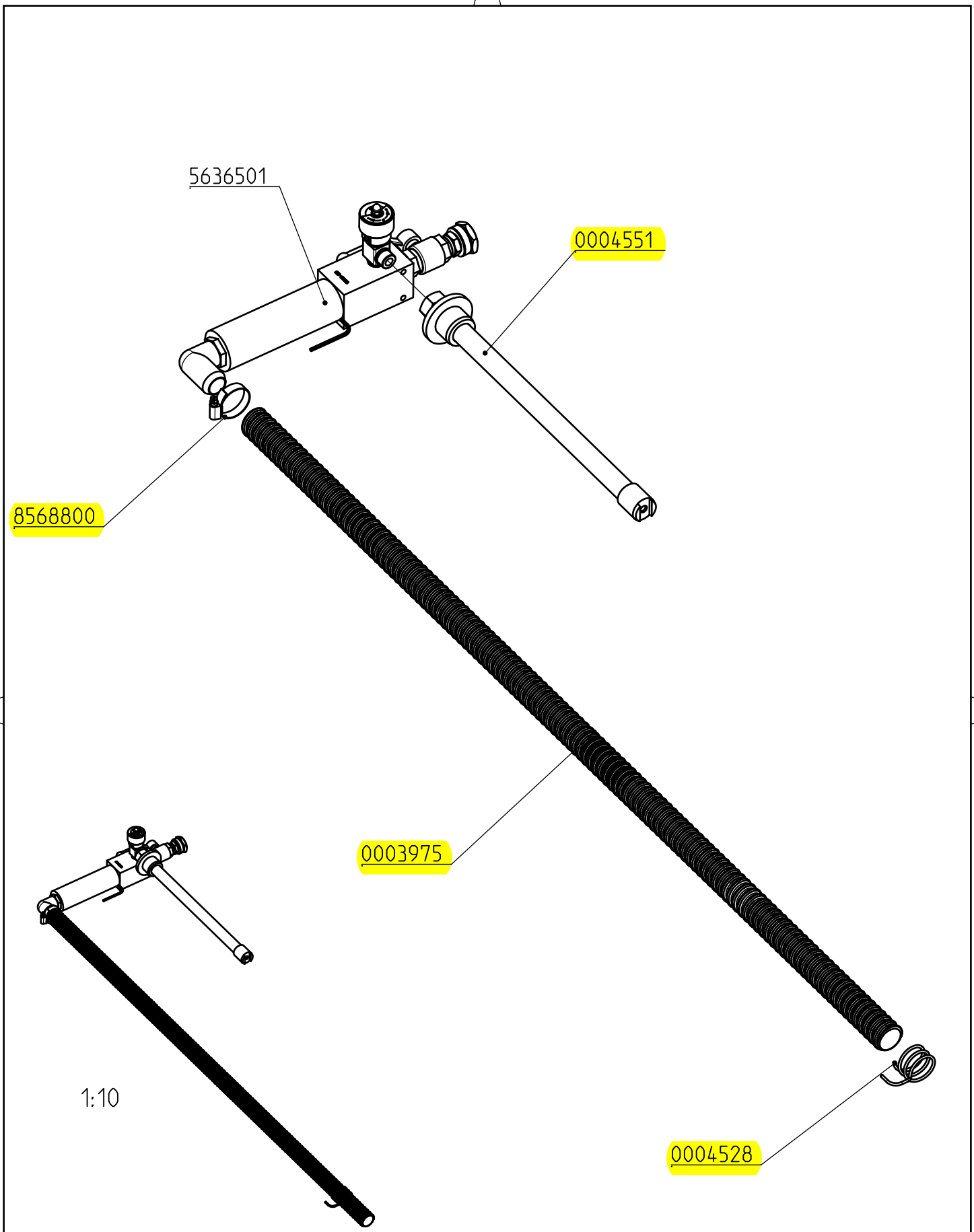
Laserbeschriftet weiss, Schriftart Arial 10 (~2.5 mm)
alle Zeichen ausgefüllt und eingemittet (wie abgebildet)
Produktionsauftragsnummer (ohne PA) - fortlaufende Nummerierung (neu startend bei jedem PA) - zweistellige Jahreszahl



Zulaessige Allgmeintoleranzen nach: ISO 2768 - mK		Oberflaechenbehandlung:			Halbzeug / Rohteil:			
					Material:			
Hauptabmessung : 343 x 90 x 120 mm		Gewicht: 1.527 kg		Art. - Nr. : 5636501				
Gez.:	Datum: 22.02.16	Visum: SCB (SCB: Abnox)	Index: D	Version: 2	Aenderung: CA0000457	Blatt Nr.: 1	Anzahl Bl.: 2	Massstab: 1:2
 Langackerstrasse 25 CH-6330 Cham www.abnox.com		Benennung:			Z.-Format: A3			
		Mischgeraet Mini-Jetmix US Liquid mixer Mini-Jetmix US			Zeichnungsnummer: 56365-01			
Modell: 56365-01.ASSEM A-13		Urspr.:		- Ers. f.: -		Zustand: Freigegeben		

12	BG	Feinregulierventil	Flow control valve	56323-00	5632300	1
11	ET	Anschluss	Connector	56311-00	5631100	1
10	ET	Kugelhahn	Ball valve	85882-00	8588200	1
9	ET	Gewindestueck G1/2 G3/4	-	22545-00	2254500	1
8	ET	Duesenkoerper	Nozzle body	56302-00	5630200	1
7	ET	Duese	Nozzle	56300-00	5630000	1
6	ET	Dichtung	Gasket	80480-00	8048000	1
5	ET	Kunststoffwinkel G 3/4"	Elbow fitting 3/4" BSP	85785-02	85785.02	1
4	ET	O - Ring	O - Ring	AS568A29_82X2_62-NBR75	8234300	1
3	ET	Strahlrohr	Jet pipe	56304-01	5630401	1
2	ET	Einsatz	Insert	56303-00	5630300	1
1	ET	Gehaeuse	Case	56301-01	5630101	1

Lfd. Nr.	Typ	Benennung	Benennung1	CAD Nummer	Artikel Nr.	Stk.
		Hauptabmessung : 343 x 90 x 120 mm		Art. - Nr. : 5636501		
Gez.:	Datum: 22.02.16	Visum: SCB (SCB: Abnox)	Index: D	Version: 2	Aenderung: CA0000457	Blatt Nr.: 2
						Anzahl Bl.: 2
						Massstab: 1:1
		Benennung:		Z.-Format: A4		
Langackerstrasse 25 CH-6330 Cham www.abnox.com		Mischgeraet Mini-Jetmix US		Zeichnungsnummer: 56365-01		
Liquid mixer Mini-Jetmix US						
Modell: 56365-01.ASSEM	A-13	Urspr.:	-	Ers. f.:	-	Zustand: Freigegeben



1:10

	Hauptabmessung : 1164 x 338 x 120 mm					Art - Nr. : 5635000		
	Gez.:	Datum: 26.11.14	Visum: SCB (SCB: Abnox)	Index: G	Version: 2	Aenderung: 14-015	Blatt Nr.: 1	Anzahl Bl.: 2
<p>Langackerstrasse 25 CH-6330 Cham www.abnox.com</p>		Benennung: Mischgeraet Mini-Jetmix US Liquid mixer Mini-Jetmix US				Z.-Format: A4 Zeichnungsnummer: E56350-00		
		Modell: 56350-00.ASSEM A-25	Urspr.:	-	Ers. f.:	-	Zustand: Freigegeben	

Ersatzteilliste
Spare Parts List

Art.-Nr.
Art.-No. **5635000**

Datum/Date
01.12.2014

Bezeichnung: Mischgerät
Mini-Jetmix US
Description: Liquid mixer
Mini Jetmix US

Art.-Nr./Art-No.	Bezeichnung	Description	Menge/pieces
0004528	Schlauchhalter	Hose holder	1
0003975	Schlauch	Hose	1
0004551	Tauchrohr	Suction tube	1
5636501	Mischgeraet Mini-Jetmix	Liquid mixer Mini-Jetmix	1
8568800	Schlauchbride	Hose clip	1