

**ELECTRICAL CIRCUIT
HYDRAULIC CIRCUIT**

HORIZONTAL BANDSAW

HFA700CII

(New Style)

CONFIDENTIAL

AHB
TOOLING & MACHINERY

**COMPLETE
METALWORKING
SOLUTIONS**

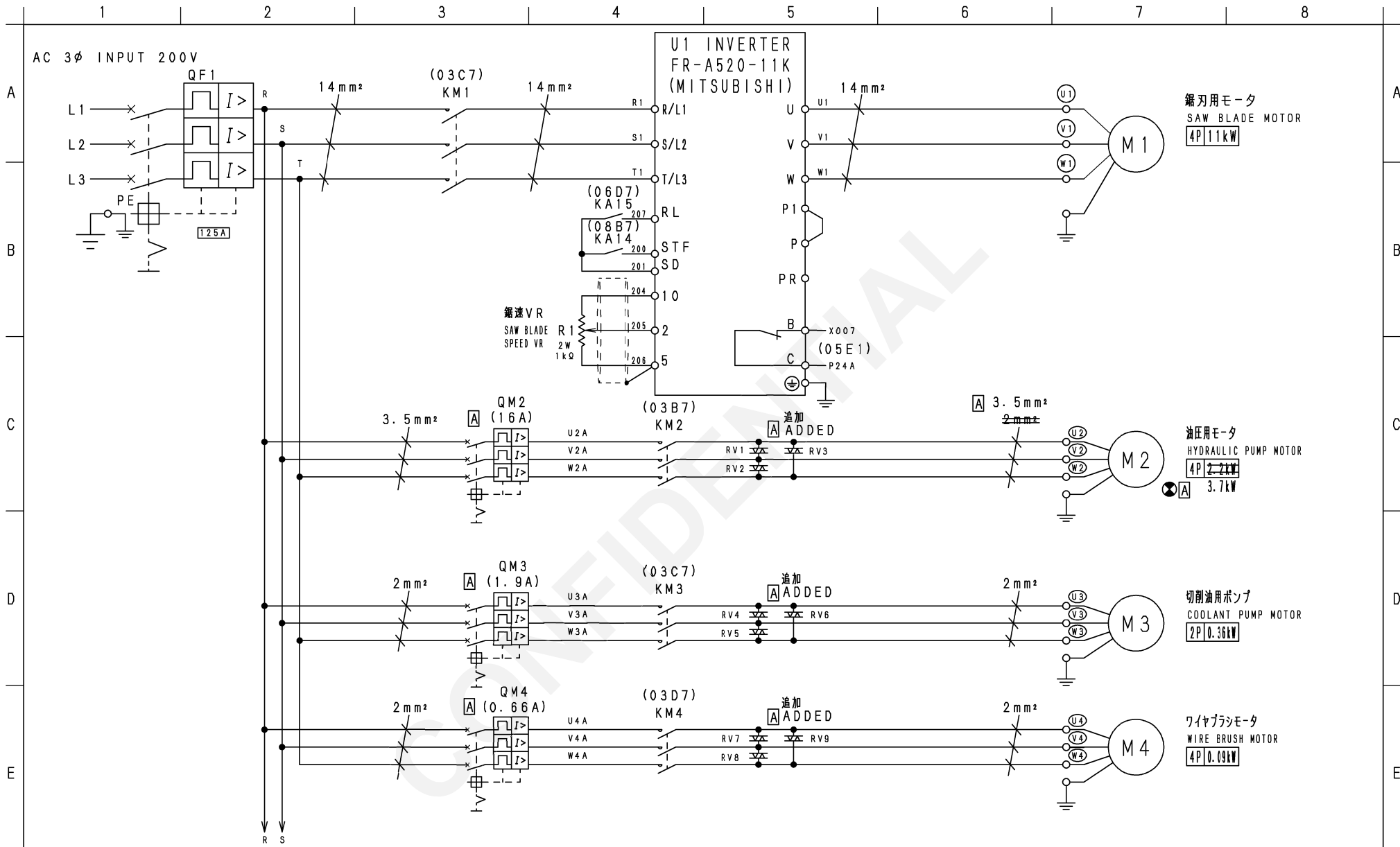
(800) 991-4225

www.ahbinc.com

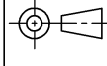
ISO Certified

customerservice@ahbinc.com

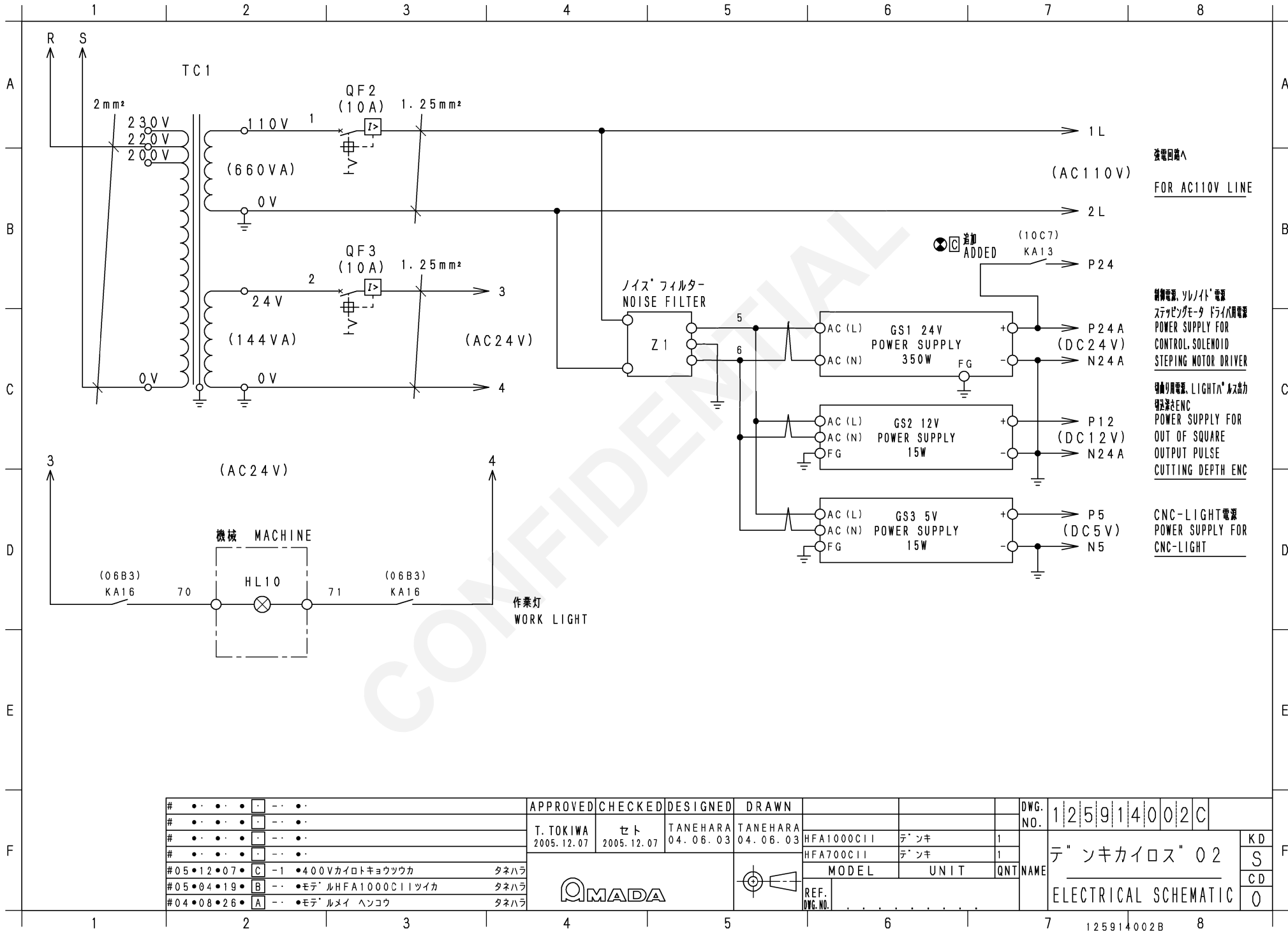
AMADA®



#	APPROVED	CHECKED	DESIGNED	DRAWN			DWG. NO.	125914001B		
#	トキワ	セト	TANEHARA	TANEHARA						
#	2005.04.20	2005.04.20	04.06.03	04.06.03	HFA1000C11	テニキ	1			
#					HFA700C11	テニキ	1			
#					MODEL	UNIT	QNT	NAME	テニキカイロス" 01	KD
#05	04	19	B						S
#04	08	26	A	-8						CD
												0



ELECTRICAL SCHEMATIC



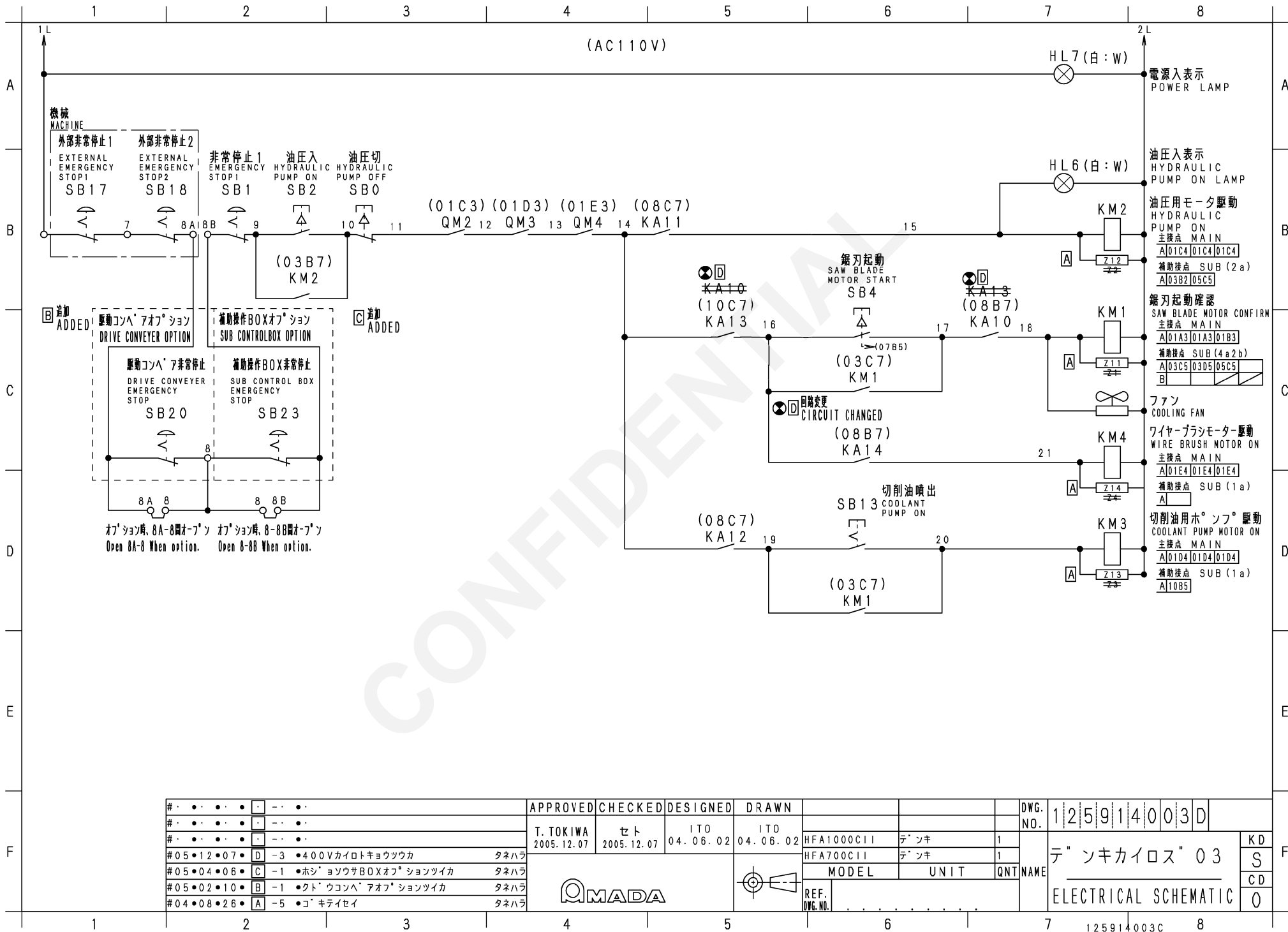
強電回路へ
FOR AC110V LINE

制御電源、ソレノイド電源
ステッピングモータ ドライバ用電源
POWER SUPPLY FOR
CONTROL, SOLENOID
STEPPING MOTOR DRIVER

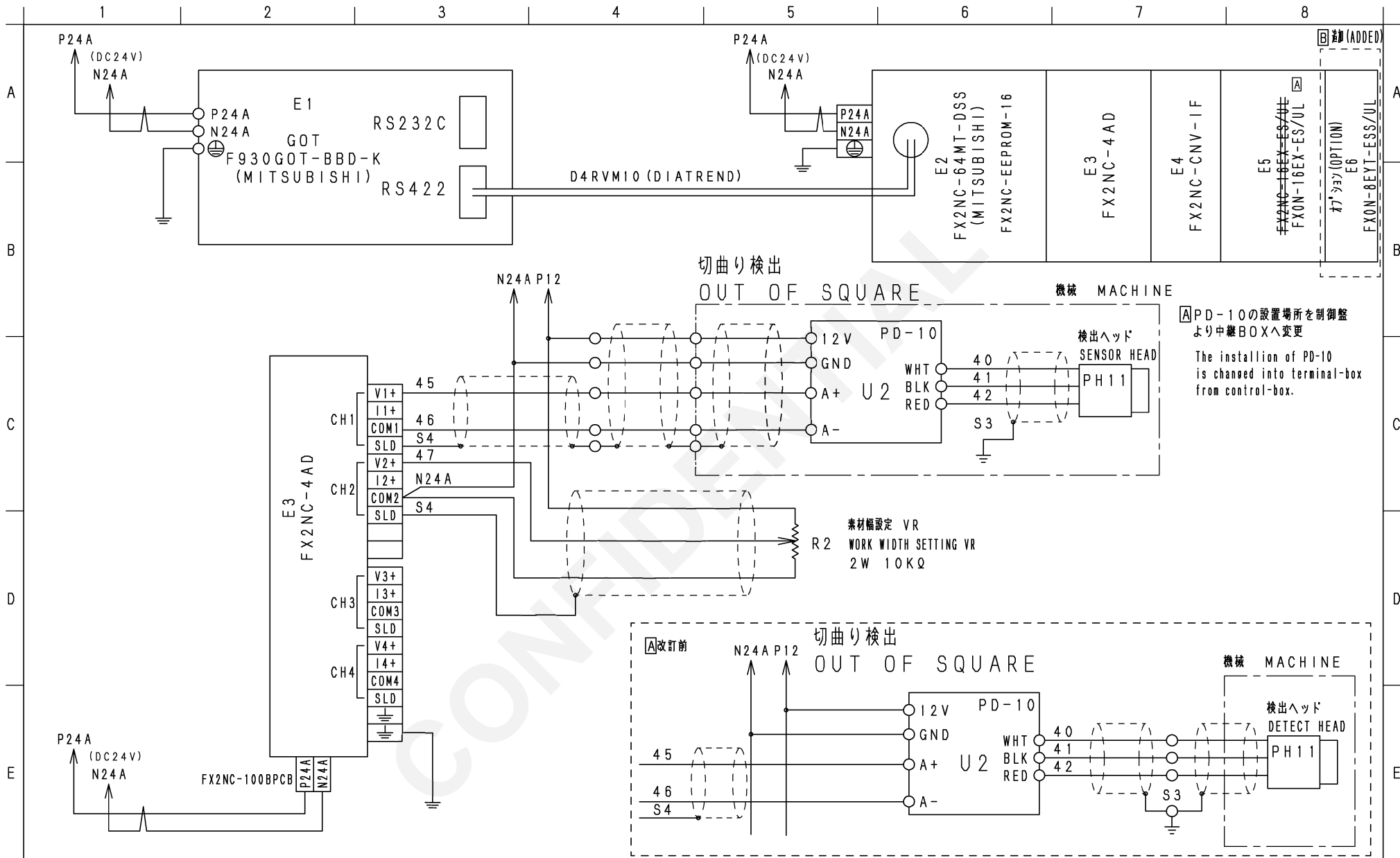
切削用電源、LIGHTハルス出力
研削深さENC
POWER SUPPLY FOR
OUTPUT PULSE
CUTTING DEPTH ENC

CNC-LIGHT電源
POWER SUPPLY FOR
CNC-LIGHT

#	APPROVED	CHECKED	DESIGNED	DRAWN			DWG. NO.	125914002C		
#	T. TOKIWA 2005.12.07	セト 2005.12.07	TANEHARA 04.06.03	TANEHARA 04.06.03						
#				HFA1000C11	テ"ンキ	1	NAME	テ"ンキカイロス" 02	KD	
#				HFA700C11	テ"ンキ	1			S	
#				MODEL	UNIT	QNT			CD	
#05	12	07	C	-1	400Vカイロトキョウツウカ				ELECTRICAL SCHEMATIC		0	
#05	04	19	B	-	モテ"ルHFA1000C11ツイカ							
#04	08	26	A	-	モテ"ルメイ ヘンコウ							



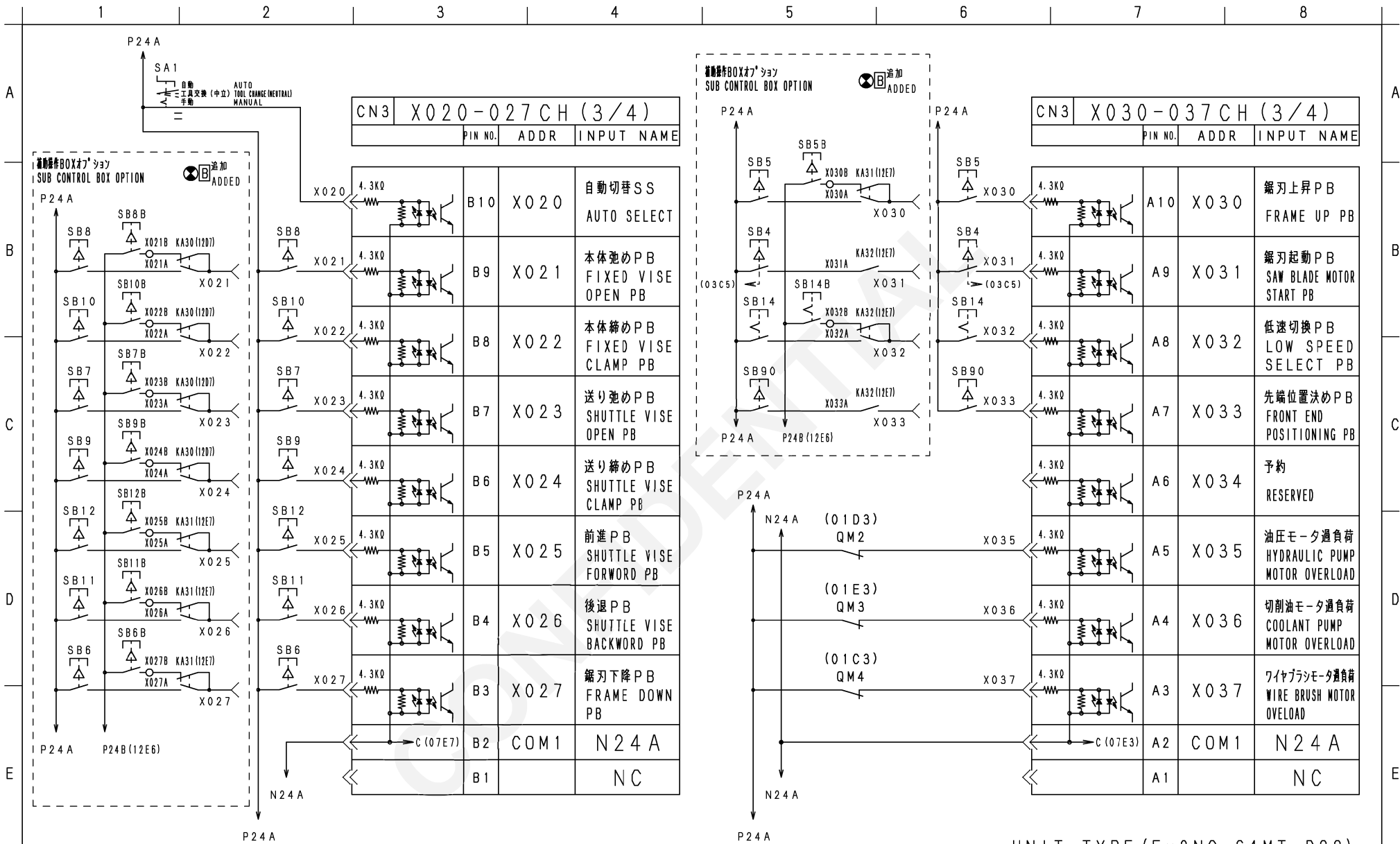
#	APPROVED	CHECKED	DESIGNED	DRAWN	DWG. NO.	1	2	5	9	1	4	0	0	3	D
#	T. TOKIWA	セト	2005.12.07	ITO	04.06.02	ITO	HFA1000C11	テ	ン	キ	1	テ					KD
#	05	12	07	D	-3	400V	HFA700C11	テ	ン	キ	1	ス					S
#	05	04	06	C	-1	ホシ	MODEL	UNIT	QNT	NAME	ELECTRICAL SCHEMATIC					CD	
#	05	02	10	B	-1	ク	REF. DWG. NO.										O
#	04	08	26	A	-5	コ											
	1	2	3	4	5	6	7	8	125914003C	8							



PD-10の設置場所を制御盤より中継BOXへ変更
The installation of PD-10 is changed into terminal-box from control-box.

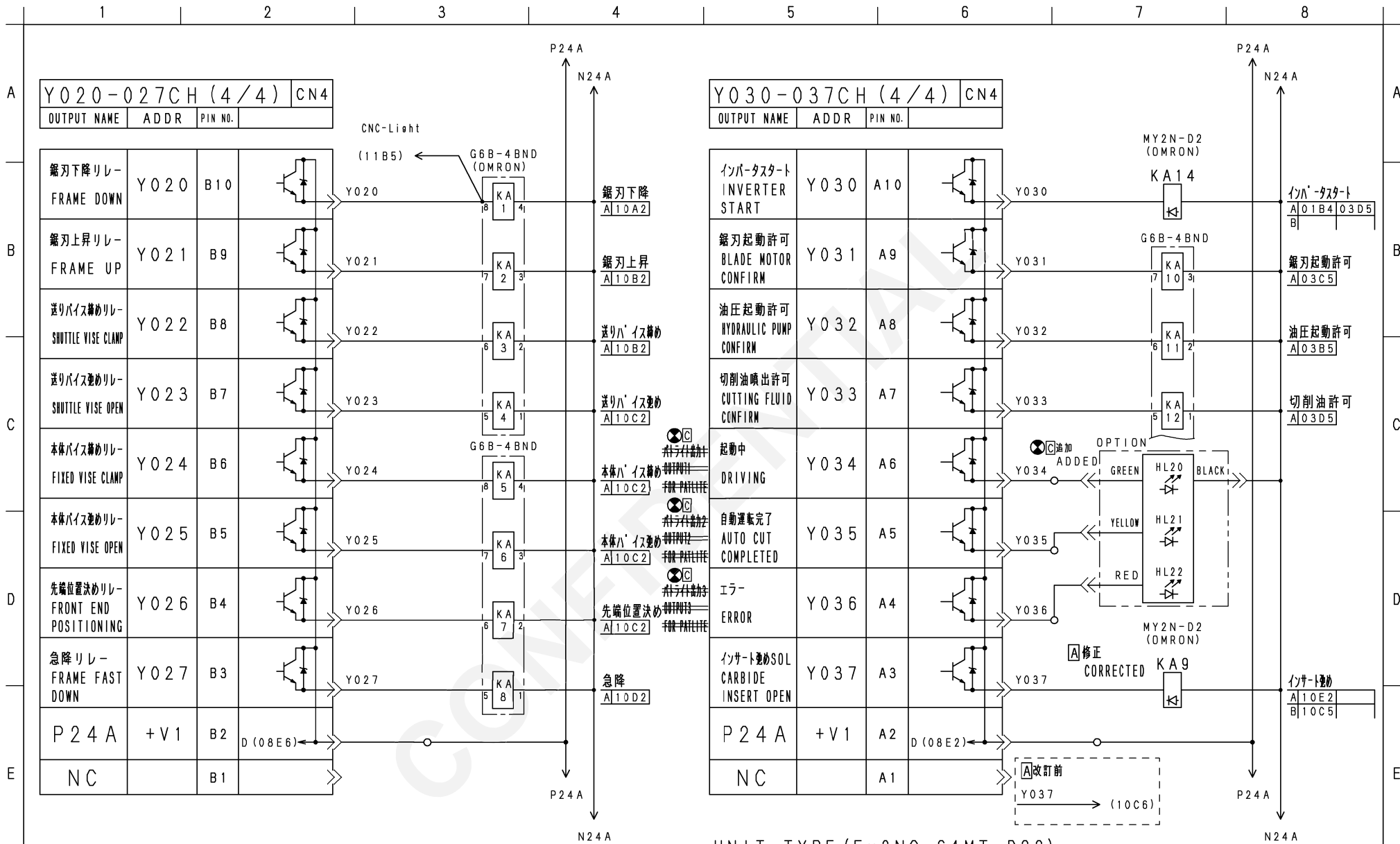
#	・	・	・	・	・	APPROVED	CHECKED	DESIGNED	DRAWN	DWG. NO.	1	2	5	9	1	4	0	0	4	C	KD
#	・	・	・	・	・	トキワ	セット	TANEHARA	TANEHARA												S
#	・	・	・	・	・	2005.04.20	2005.04.20	04.06.03	04.06.03												CD
#	05	04	19	C	-	モテ	ル	HFA1000C11ツイカ	タネハラ	MODEL	UNIT	QNT	NAME	テ"ンキカイロス" 04							
#	05	02	10	B	-1	クト	ウコンハ	アオフ	ショソツイカ	REF.				ELECTRICAL SCHEMATIC							
#	04	08	21	A	-2	PD-10	セツチハ	ショヘンコウ	タネハラ	REV. NO.				125914004B							0





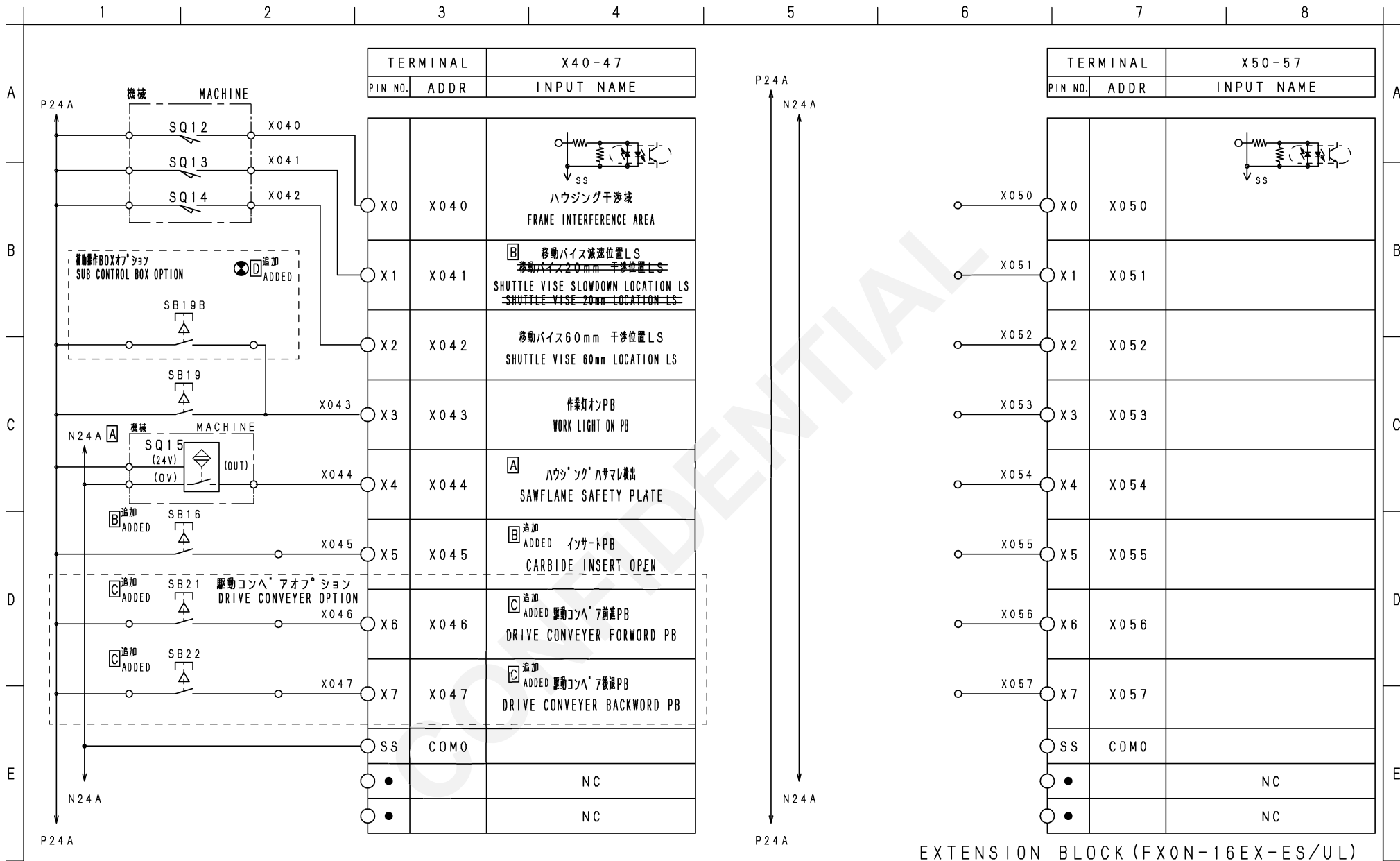
UNIT TYPE (Fx2NC-64MT-DSS)

APPROVED	CHECKED	DESIGNED	DRAWN	DWG. NO.	REF. NO.	MODEL	UNIT	QNT	NAME	KD
トキワ 2005.04.20	セト 2005.04.20	TANEHARA 04.06.03	TANEHARA 04.06.03	125914007B		HFA100C11	テ ンキ	1	"テンキカイロス" 07	S
						HFA700C11	テ ンキ	1		CD
ELECTRICAL SCHEMATIC										0



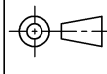
UNIT TYPE (F x 2NC - 64MT - DSS)

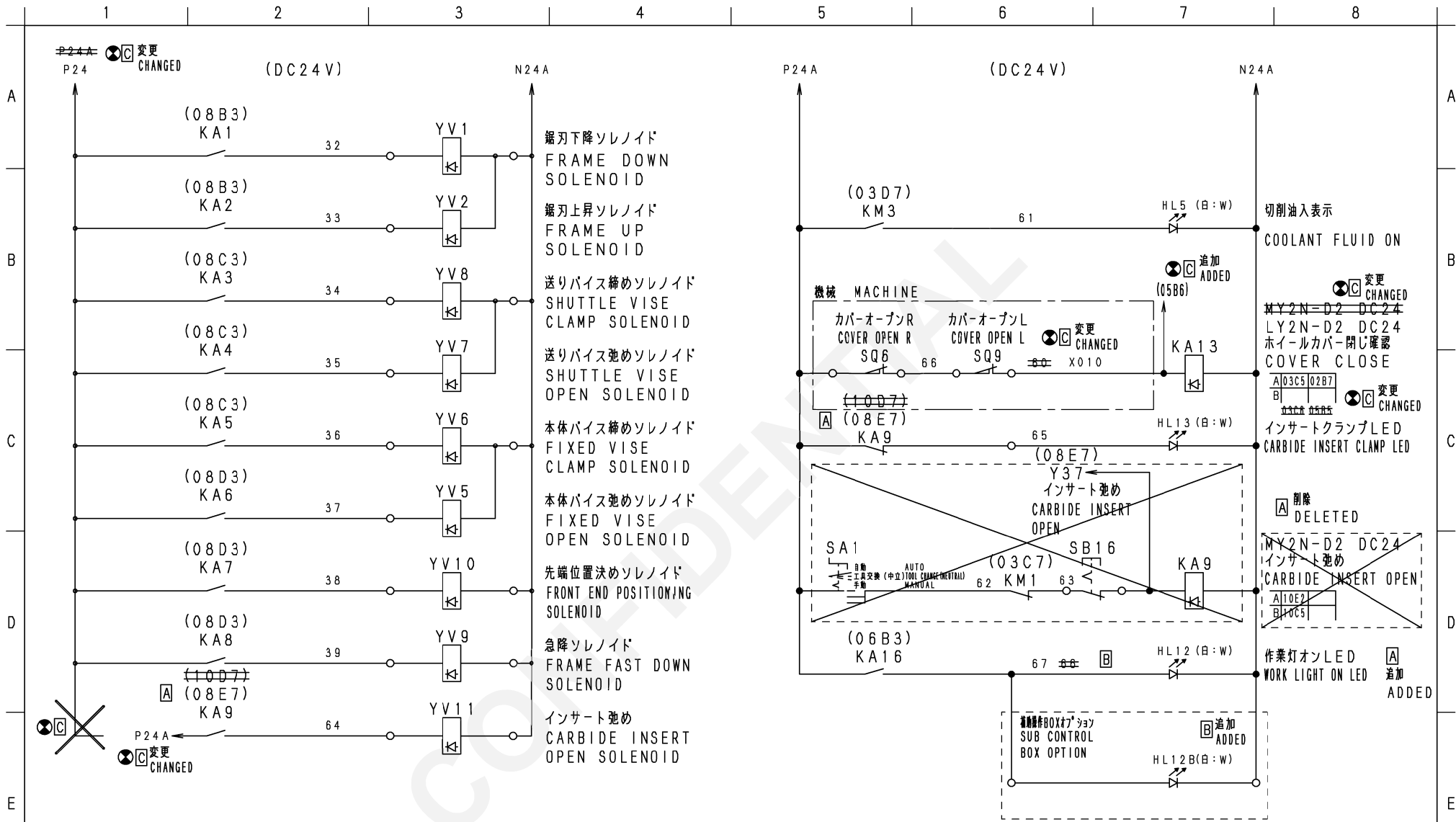
#	APPROVED	CHECKED	DESIGNED	DRAWN	DWG. NO.	125914008C	KD
#	T. TOKIWA	セト	TANEHARA	TANEHARA			S
#	2005.12.27	2005.12.27	04.06.03	04.06.03			0
#					HFA1000C11	テ'ンキ	
#					HFA700C11	テ'ンキ	
#					MODEL	UNIT	QNT
#05	12	27	C	-4	ハ°	トライトオフ°	ショツツイカノタメ	シマザ°キ			
#05	04	19	B	-	モテ°	ルHFA1000C11ツイカ		タネハラ			
#04	08	26	A	-1	リレ°	キ° ユツイチ	ハンコウ	タネハラ			
MADA											
REF. NO.											
ELECTRICAL SCHEMATIC											



EXTENSION BLOCK (FX0N-16EX-ES/UL)

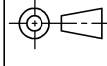
#	APPROVED	CHECKED	DESIGNED	DRAWN	DWG. NO.	1	2	5	9	1	4	0	0	9	D	KD
#	05	04	06	06	D	-1	ホソ ヨソウサBOXオフ ションツイカ	タネハラ	2005.04.20	2005.04.20	04.06.03	04.06.03	HFA100C11	テ"ンキ	1	テ"ンキカイロス" 09				S	
#	05	02	12	06	C	-4	ク"ト" ウコンハ" アオフ" ションツイカ	タネハラ					HFA700C11	テ"ンキ	1					CD	
#	04	08	21	06	B	-3	インサートPBシンコ"ウ、PLCニトリコミ	タネハラ					MODEL	UNIT	QNT	NAME	ELECTRICAL SCHEMATIC				0
#	04	06	04	06	A	-2	ハウジ"ンク" ハサマレケンシュツ ツイカ	タネハラ					REF. DWG. NO.								



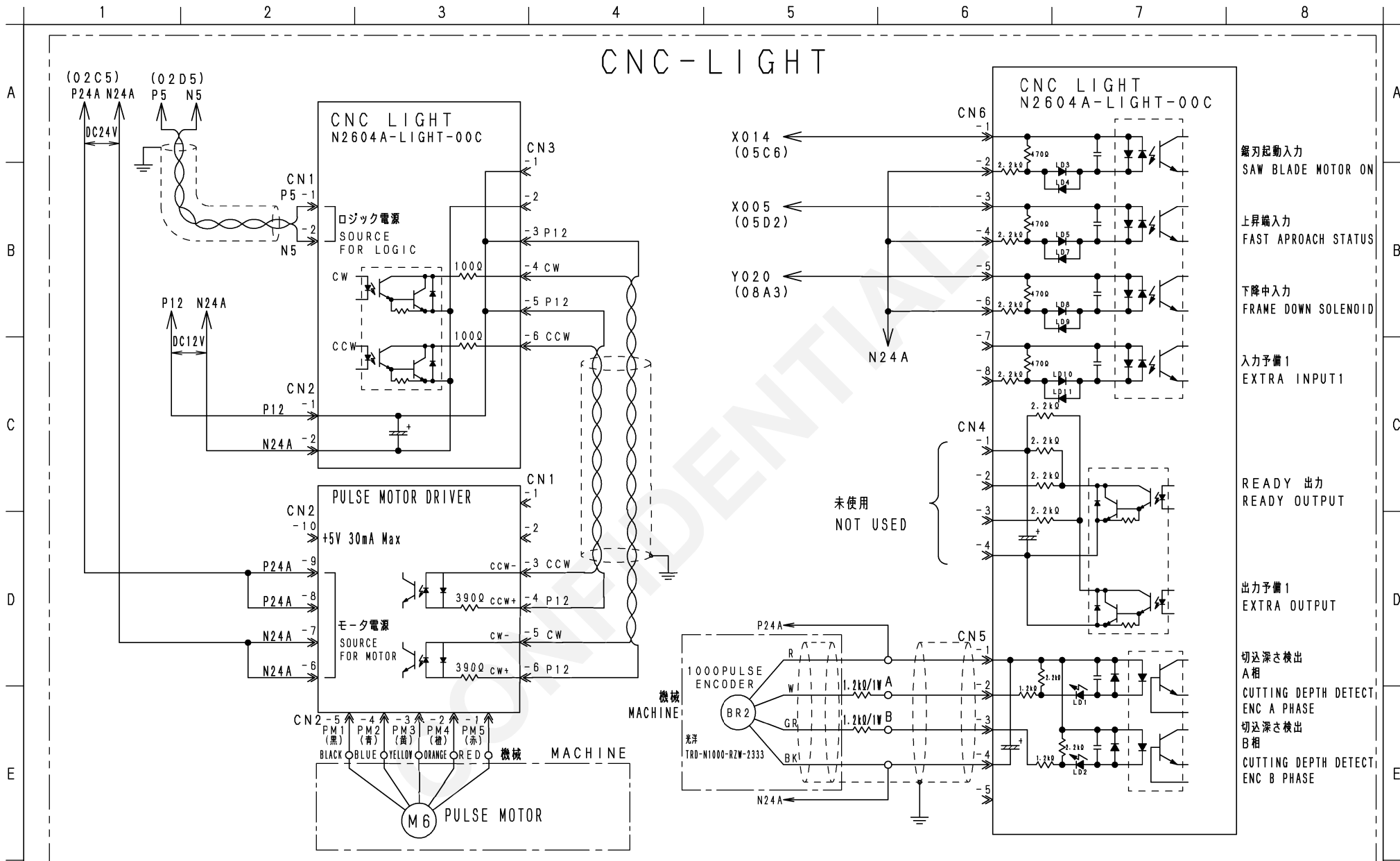


#	05	12	07	C	-7	400V	カイロトキョウツウカ	タネハラ
#	05	04	06	B	-2	コ	キテイセイ	タネハラ
#	04	08	21	A	-4	インサート	ユルメヨウハート	カイロ、サクシ

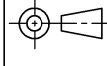
APPROVED	CHECKED	DESIGNED	DRAWN	DWG. NO.	125914010C	KD
T. TOKIWA 2005.12.07	セト 2005.12.07	TANEHARA 04.06.03	TANEHARA 04.06.03	HFA1000C11	1	S
MODEL				UNIT	QNT	CD
REF. DWG. NO.				NAME	テ ンキカイロス 10	O
					ELECTRICAL SCHEMATIC	



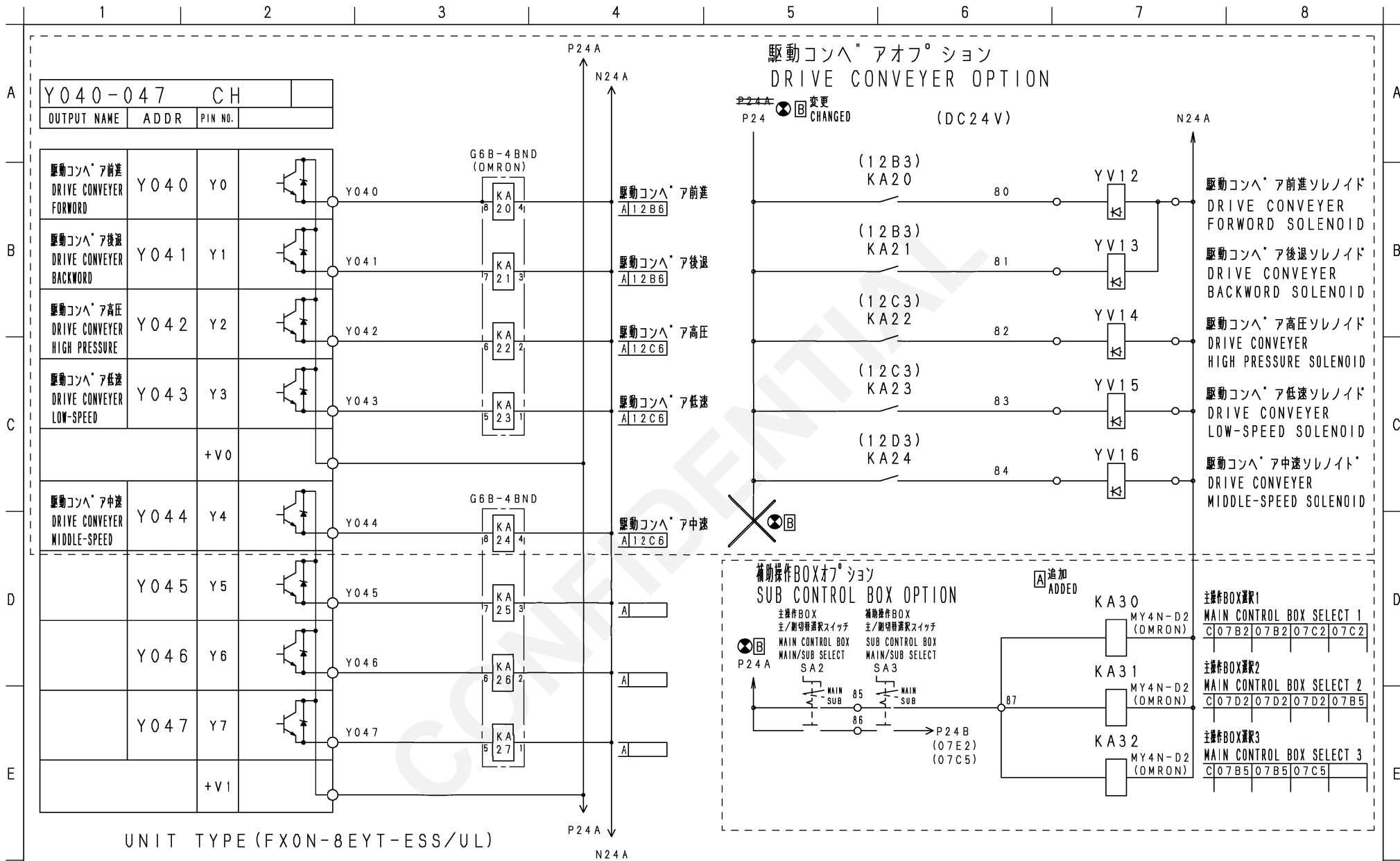
CNC-LIGHT



#	REV	DATE	DESCRIPTION	APPROVED	CHECKED	DESIGNED	DRAWN	DWG. NO.	UNIT	QNT	NAME	KD
#	01	2005.04.20	モテ ルHFA1000C11ツイカ	タネハラ				125914011B	テ'ンキ	1	テ'ンキカイロス' 11	S
#	02	2005.04.20	モテ'ルメイ ヘンコク	タネハラ								CD
#	03											O
#	04											
#	05											
#	06											
#	07											
#	08											
#	09											
#	10											

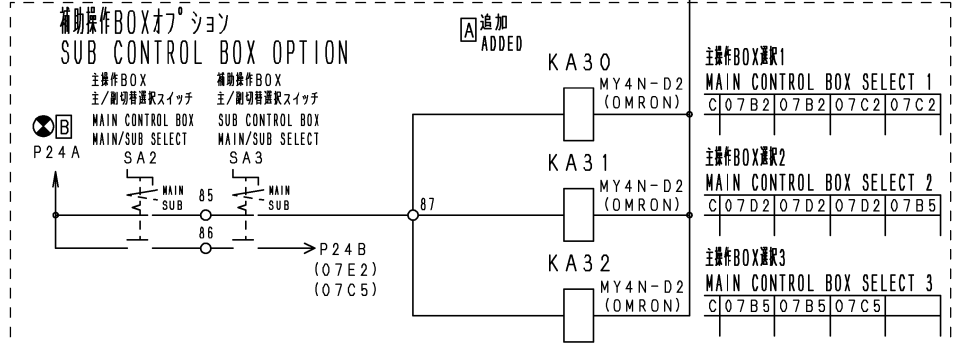


ELECTRICAL SCHEMATIC



Y040-047 CH		
OUTPUT NAME	ADDR	PIN NO.

駆動コンベア ア前進 DRIVE CONVEYER FORWARD	Y040	Y0	Y040	KA20	駆動コンベア ア前進 A12B6
駆動コンベア ア後退 DRIVE CONVEYER BACKWARD	Y041	Y1	Y041	KA21	駆動コンベア ア後退 A12B6
駆動コンベア ア高圧 DRIVE CONVEYER HIGH PRESSURE	Y042	Y2	Y042	KA22	駆動コンベア ア高圧 A12C6
駆動コンベア ア低速 DRIVE CONVEYER LOW-SPEED	Y043	Y3	Y043	KA23	駆動コンベア ア低速 A12C6
		+V0			
駆動コンベア ア中速 DRIVE CONVEYER MIDDLE-SPEED	Y044	Y4	Y044	KA24	駆動コンベア ア中速 A12C6
	Y045	Y5	Y045	KA25	A
	Y046	Y6	Y046	KA26	A
	Y047	Y7	Y047	KA27	A
		+V1			



#	APPROVED	CHECKED	DESIGNED	DRAWN	DWG. NO.	125914012B	テニキカイロス 12	KD S CD 0
#	T. TOKIWA 2005.12.07	セト 2005.12.07	TANEHARA 05.02.12	TANEHARA 05.02.12	1			
#	05	12	07	B	-3	400Vトカロキョウツウカ	タネハラ			MODEL	UNIT	QNT	NAME
#	05	04	06	A	-1	ホソ ヨソサBOXオフ ションツイカ	タネハラ			REF. NO.			ELECTRICAL SCHEMATIC
#	05	02	12	.	-	クト ウコンベア オフ ションツイカ	タネハラ			DWG. NO.			



DIM. (mm)	0.5~6	6~30	30~120	120~315	315~1000	1000~2000
✓	±0.1	±0.2	±0.3	±0.5	±0.8	±1.2
	precision	fine	normal	rough	org. surf.	
fin. sym.	▽▽▽	▽▽	▽	▽	~	
surf. txr.	▽	▽	▽	▽	blank	

LIFTING CYLINDER
リフトシリンダー
#120x#80x810st

BOOST CYLINDER
押しシリンダー
#40x#25x610st

FEED CYLINDER
送りシリンダー
#80x#35x510st

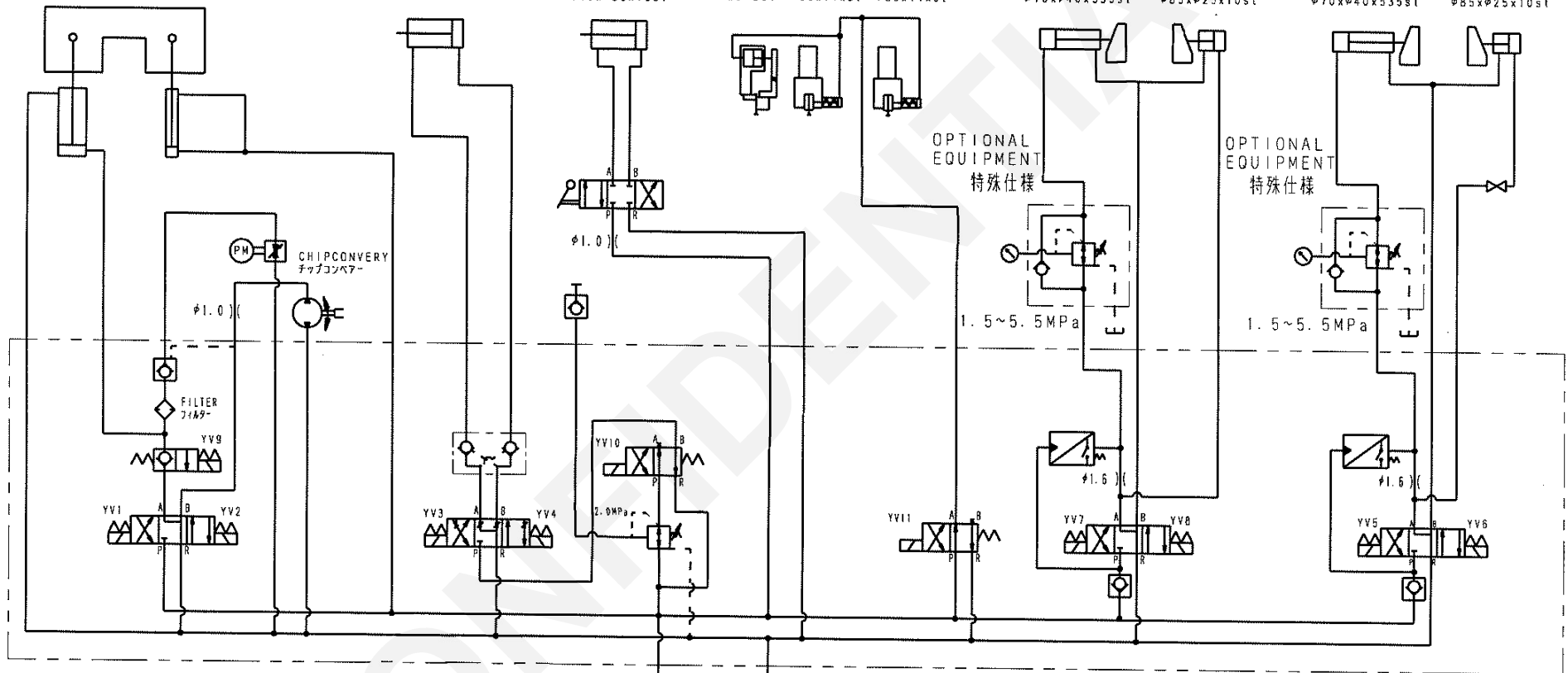
BLADE TENSION
鋸刃テンション
#140x#35x75st

MOVABLE INSERT
移動インサート
#25x2st #30x14x5t

FIX INSERT
固定インサート
#30x14x5t

FEED VISE
送りバイス
#70x#40x535st #85x#25x10st

MAIN VISE
本体バイス
#70x#40x535st #85x#25x10st



3.7KWx4P PUMP+MOTOR
ポンプ+モータ
5.5MPa 40L/min 1800rpm
FILTER
71A9-

		#		#	
		MATERIAL		NAME	
HFA700C2		MATL. SIZE		ユアツカイロス	
MODEL		UNIT		QNT	
APPROVED		CHECKED		DESIGNED	
		NOGUCHI		NOGUCHI	
		05.08.23		05.08.23	
		DRAWN		SCALE	
		TREATMENT		DWG. NO.	
				1259304	
				K0	
				CD	
				0	