



Member IMC Group

Ingersoll

Cutting Tools

D'ANDREA
U TRONIC
MADE IN ITALY

D'ANDREA PROGRAMMABLE BORING HEADS



TOTAL 18-80

Ingersoll

D'ANDREA
MADE IN ITALY

HEADS

Boring and facing heads
Plandreh- und ausbohrköpfe
Cabezales de mandrinar y refrentar
Tetes a alesar et surface
Teste per alesare e sfacciare



12
TA-CENTER



22
TA-TRONIC



32
U-TRONIC



40
U-COMAX



48
AUTORADIAL



INGERSOLL CUTTING TOOLS - THE COMPANY

Ingersoll Cutting Tools is a world leader in the design and manufacture of standard and special indexable cutting tools that can be applied across a complete range of metal removal applications.

In addition to our innovative solutions for high-performance milling and the project-focused engineering of special cutting tools, we offer a full range of metal removal technology for all industries.

Close cooperation with our customers during the development of technically demanding solutions for machining challenges forms the basis of long and durable partnerships. Our customers have come to trust our professional qualifications and experience, and they profit from the reliability and quality of our cutting tools.



Member IMC Group
Ingersoll
Cutting Tools



WORLDWIDE

INGERSOLL WORLDWIDE - PROXIMITY LEADS TO EXCELLENT CUSTOMER SERVICE

Ingersoll is a worldwide manufacturer of milling, boring, threading and turning tools for demanding machining operations.

Our main production plants, in Rockford, Illinois in the U.S.A. and in Haiger and Horrheim in Germany, supply customers all over the world. Experienced and well-trained representatives in over 45 countries ensure a network of on-site advice and assistance. Ingersoll's complete range of performance and service is available to our customers - all over the world.



Marketing & Technology Campus (Rockford, USA)



Marketing & Technology Campus (Haiger, Germany)

TA-CENTER

NC boring and facing heads with automatic balancing on machines with tool change.

TA-C 80
Ø max 160



TA-C 100
Ø max 200



TA-C 125
Ø max 250



TA-C 160
Ø max 320



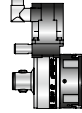
TA-C 200
Ø max 400



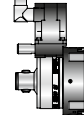
TA-TRONIC

NC boring and facing heads with automatic balancing.

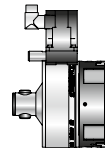
TA-T 100
Ø max 200



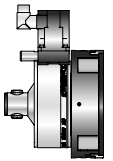
TA-T 125
Ø max 250



TA-T 160
Ø max 320



TA-T 200
Ø max 400



U-COMAX

Axial control NC boring and facing heads on transfer machines.

CMX 100
Ø max 160



CMX 125
Ø max 200



CMX 160
Ø max 250



CMX 200
Ø max 320



AUTORADIAL

Heads with automatic feed and rapid return of the slide.

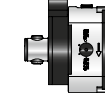
AR 100
Ø max 250



AR 125
Ø max 320



AR 160
Ø max 400



Also from D'Andrea *modulhardandrea* Modular Toolholder system

ARBORS

DIN 69893



DIN 69871



MAS403BT



ANSI/CAT



DIN 2080



DIN 228/A 2207



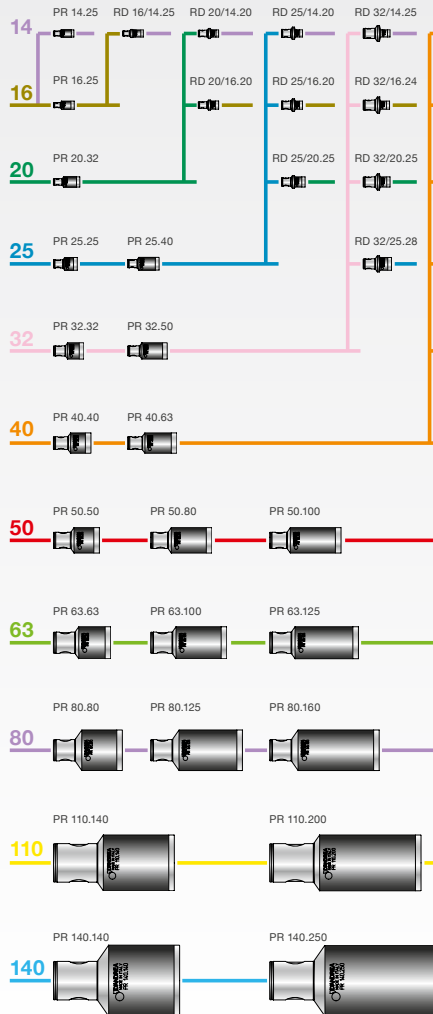
DIN 228/B 1806



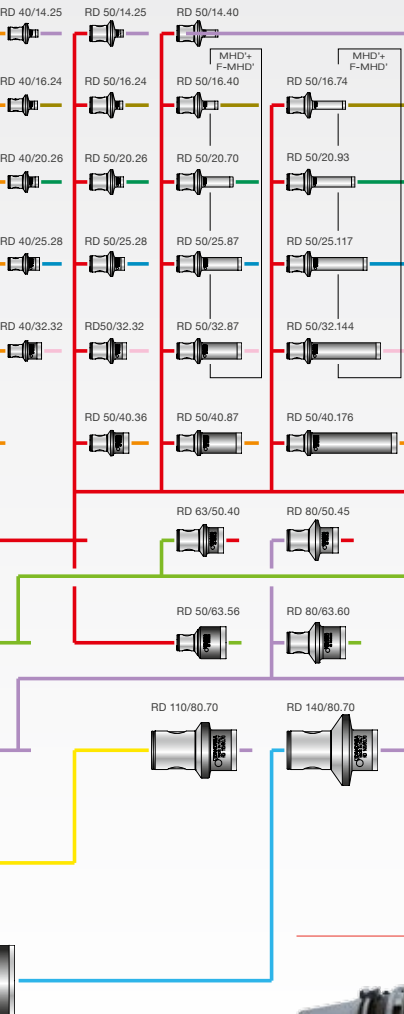
DIN 2079



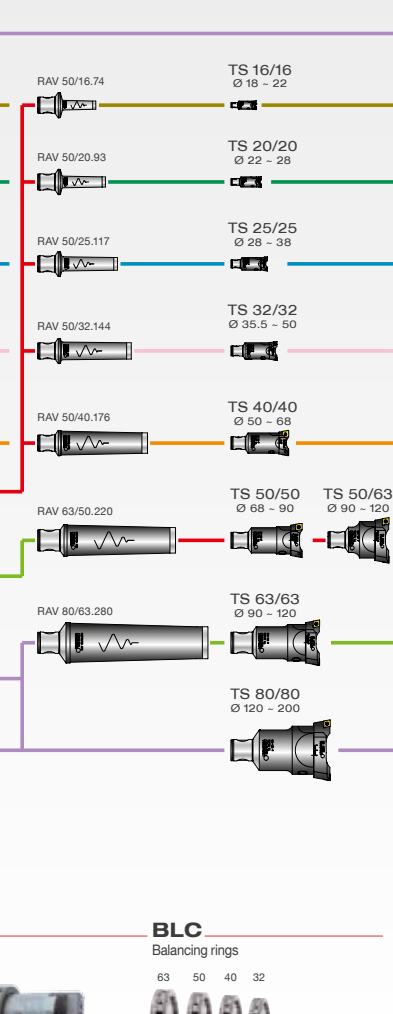
PR Extensions



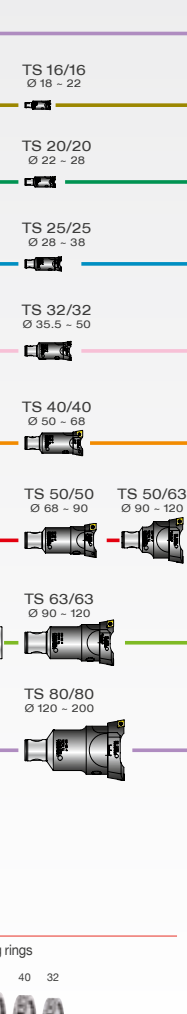
RD Reductions



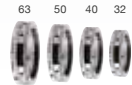
RAV Vibration-damping reductions



TS Double-bit heads

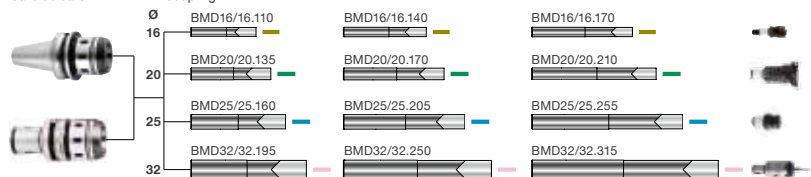


BLC Balancing rings



BMD

Carbide bars with F-MHD' coupling



U-TRONIC

Medium and large sized NC boring and facing heads.

UT 3-360 S
Ø max 800

UT 5-500 S
Ø max 1000

UT 5-630 S
Ø max 1250

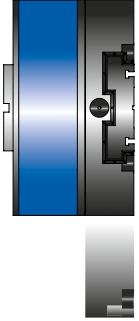
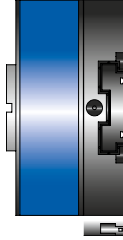
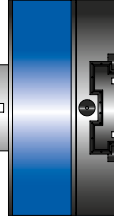
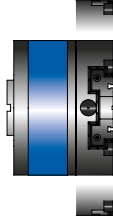
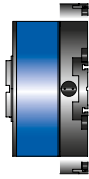
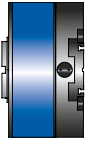
UT 5-800 S
Ø max 1400

UT 8-800 S
Ø max 1600

UT 8-1000 S
Ø max 2000

UT 8-1250 S
Ø max 2700

UT 8-1600 S
Ø max 3500



testarossa d'andrea

TRD

Double-bit centesimal Testarossa for roughing and finishing



TRM

Micrometric Testarossa

2µm

TRM 16
Ø 18 - 23

TRM 20
Ø 22 - 29

TRM 25
Ø 28 - 38

TRM 32
Ø 35.5 - 50

TRM 40
Ø 48 - 63

TRM 50
Ø 2.5 - 108

TRM 50/63
Ø 6 - 125

TRM 63/63
Ø 6 - 125

TRM 80/80
Ø 6 - 160

TRM 50/80
Ø 6 - 160

TRM 80/125
Ø 36 - 500

TRM HSB

Balanceable high speed micrometric Testarossa

2µm

TRM 32 HSB
Ø 2.5 - 18

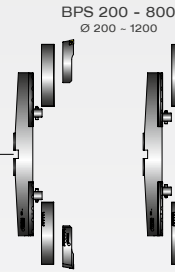


INSERTS

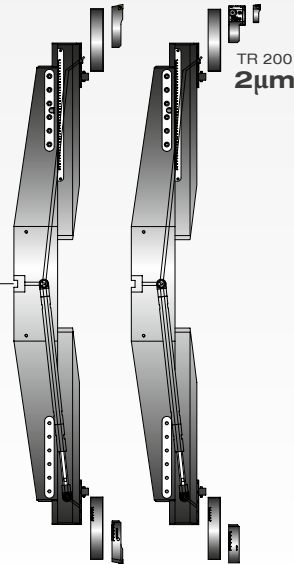
BPS

Large diameter double-bit cross bar for roughing and finishing

Ø 200 - 2800



BPS 1000 - 1600
Ø 1000 - 2800



CHUCKING TOOLS

PE
Collets chucking



MHD' FORCE
Ultra-tight FORCE



AW
Weldon / Whistle Notch



PF
Disc and facing cutter



CM
Morse taper



AM
Tapping



B16
Drilling chuck



NS
Semifinished



TP
Toolholders



PC 16CA



TU
Toolholders



AS..45°
Chamfering tools



ACR/NC
Coolant chucking



MAX.10 BAR

ACR
Coolant chucking



MAX.10 BAR

SPECIAL



D'ANDREA®
TECHNOLOGY FOR HIGH PRECISION

HEADS

use your head



TA-CENTER



TA-TRONIC



U-TRONIC



U-COMAX



AUTORADIAL



-
- GB** Numerical control boring and facing heads with automatic balancing on machining centers with automatic tool change and special machines.
- D** Köpfe mit automatischer Auswuchtung zum Ausbohren und Planschleifen mit numerischer Steuerung auf Bearbeitungszentren mit automatischem Werkzeugwechsel und Spezialmaschinen.
- E** Cabezales con equilibrado automático para mandrinar y refrentar a control numérico en centros de mecanizado y máquinas especiales con cambio automático de la herramienta.
- F** Têtes à aléser et à dresser avec équilibrage automatique, à commande numérique, pour les centres d'usinage et les machines spéciales, avec changement automatique de l'outil.
- I** Teste con bilanciatura automatica per alesare e sfacciare a controllo numerico per centri di lavoro con cambio automatico dell'utensile e macchine speciali.

-
- GB** Heads with automatic balancing for numerical control boring and facing, which are applied manually, automatically, and with palletized systems, on boring machines, machining centres, and special machinery.
- D** Köpfe mit automatischem Ausgleich zum ausreiben und planbearbeiten mit numerischer Steuerung, welche manuell, automatisch und mittels Palettiersystemen auf Bohrmaschinen, Bearbeitungszentren und Spezialmaschinen angebracht werden.
- E** Cabezales con equilibrado automático para mandrinar y refrentar a control numérico, que se aplican manualmente, automáticamente y o con sistemas paletizados, en mandrinadoras, centros de trabajo y máquinas especiales.
- F** Têtes avec équilibrage automatique pour aléser et dresser, à commande numérique, qui s'appliquent manuellement, automatiquement et avec des systèmes palettisés sur des aléseuses, des centres d'usinage et des machines spéciales.
- I** Teste con bilanciatura automatica per alesare e sfacciare a controllo numerico, che si applicano manualmente, automaticamente e con sistemi palettizzati, su alesatrici, centri di lavoro e macchine speciali.

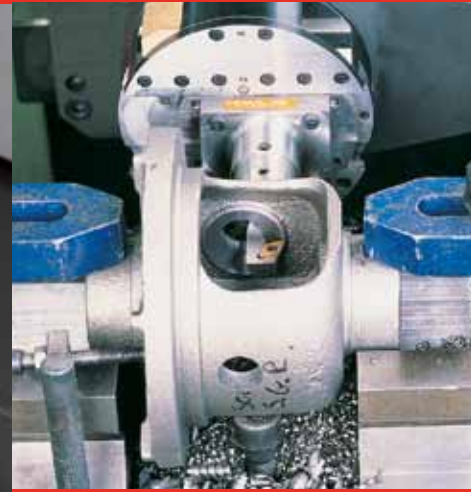
-
- GB** Medium and large sized NC boring and facing heads for boring machines, machining centers, and special machinery, which are applied manually, automatically, and with palletized systems on boring machines, machining centers, and special machinery.
- D** Mittelgrosse und große Köpfe zum ausreiben und planbearbeiten mit numerischer Steuerung auf Bohrmaschinen, Bearbeitungszentren und Spezialmaschinen mit manueller, automatischer sowie durch Palettiersystemen zu erfolgreicher Anbringung auf Bohrmaschinen, Bearbeitungszentren und Spezialmaschinen.
- E** Cabezales de medias y grandes dimensiones para mandrinar y refrentar a control numérico en mandrinadoras, centros de trabajo y máquinas especiales, que se aplican manualmente, automáticamente o con sistemas paletizados, en mandrinadoras, centros de trabajo y máquinas especiales.
- F** Têtes aux moyennes et grandes dimensions pour aléser et dresser, à commande numérique, sur des aléseuses, des centres d'usinage et des machines spéciales, qui s'appliquent manuellement, automatiquement et avec des systèmes palettisés sur des aléseuses, des centres d'usinage et des machines spéciales.
- I** Teste di medie e grandi dimensioni per alesare e sfacciare a controllo numerico su alesatrici, centri di lavoro e macchine speciali, che si applicano manualmente, automaticamente e con sistemi palettizzati, su alesatrici, centri di lavoro e macchine speciali.

-
- GB** NC axial control boring and facing heads on transfer machines and machining units, which are rigidly applied to machinery spindles.
- D** Köpfe mit Achssteuerung zum ausreiben und planbearbeiten mit numerischer Steuerung auf Transfermaschinen und Bearbeitungseinheiten, welche steif an die Spindeln der Maschinen angebracht werden.
- E** Cabezales de control axial para mandrinar y refrentar a control numérico en máquinas transfer y estaciones de mecanizado, que se aplican firmemente a los husillos de las máquinas.
- F** Têtes à commande axiale pour aléser et dresser, à commande numérique, sur des tables transfert et des unités opérationnelles, qui s'appliquent de façon rigide aux broches des machines.
- I** Teste a comando assiale per alesare e sfacciare a controllo numerico su macchine transfer e unità operatrici, che si applicano rigidamente ai mandrini delle macchine.

-
- GB** Heads with automatic feed and rapid return of the slide for facing operations on machining centers and special machinery with automatic tool changing, which does not require electronic interfaces.
- D** Köpfe mit automatischem Vorschub und Rücklauf des Schlittens zum planbearbeiten auf Bearbeitungszentren und Spezialmaschinen mit automatischem Werkzeugwechsel, ohne Bedarf elektronischer Schnittstellen.
- E** Cabezales con avance y retroceso rápido automático de la corredera para refrentar en centros de trabajo y máquinas especiales con cambio automático de la herramienta, que no necesitan interfaces electrónicos.
- F** Têtes avec avance et retour rapide automatique du coulisseau pour dresser sur des centres d'usinage et des machines spéciales avec changement automatique de l'outil, qui n'ont pas besoin d'interfaces électroniques.
- I** Teste con avanzamento e ritorno rapido automatico della slitta per sfacciare su centri di lavoro e macchine speciali con cambio automatico dell'utensile, che non necessitano di interfacce elettroniche.
-

D'ANDREA

TA-CENTER



Turning operations on all machining centres

GB TA-CENTER boring and facing heads are made to be used on automatic tool changers, therefore on essentially all machining centres. A U-Drive unit commands the feed control of the tool slide and the tool placement even during rotation. This unit is managed directly by an axle called "U" by the CNC of the machining centre. Organized in this way, the machining centre is the solution to a series of different processes like inner and outer turning operations, grooves, conical and variable boring, concave and convex radius machining, cylindrical and conical threading, complex profiles, and spherical operations.

D Die TA-CENTER Planbearbeitungs- und Ausdrehköpfe wurden für Maschinen mit automatischem Werkzeugwechsel entwickelt und eignen sich in Folge grundsätzlich für alle Bearbeitungszentren. Die Vorschubkontrolle des Werkzeughalters und der Werkzeugposition wird auch während der Rotation von einer motorbetriebenen U-DRIVE Gruppe gesteuert. Diese Gruppe wird direkt von einer „U“ genannten Achse der numerischen Steuerung des Bearbeitungszentrums verwaltet. Ein so gestaltetes Bearbeitungszentrum ermöglicht die Ausführung einer Reihe von verschiedenen Bearbeitungen, wie zum Beispiel das Innen- und Aussendrehen, Kerben, konische, auch variable Ausbohrungen, konkave und konvexe Radiusbearbeitungen, zylindrisches und konisches Gewindeschneiden, phonographische Spiralen usw. und Rundbearbeitungen.

E Los cabezales para refrentar y mandrinar TA-CENTER nacen para su empleo en máquinas con cambio automático de herramientas, es decir esencialmente e todos los centros de trabajo. El control del avance de la corredera portaherramienta y de la posición herramienta, incluso durante la rotación, están controlados, por un grupo de motorización U-DRIVE. Este grupo es gestionado directamente por un eje llamado "U" del control numérico del centro de trabajo. Un centro de trabajo preparado así, permitirá solucionar una serie de elaboraciones diferentes como torneado interno y externo, muescas, mandrinados cónicos incluso variables, radios cóncavos y convexos, roscas cilíndricas, espirales fonográficas, y operaciones esféricas.



- GENERAL FEATURES
- ALLGEMEINE MERKMALE
- CARACTERÍSTICAS GENERALES
- CARACTÉRISTIQUES GÉNÉRALES
- CARATTERISTICHE GENERALI



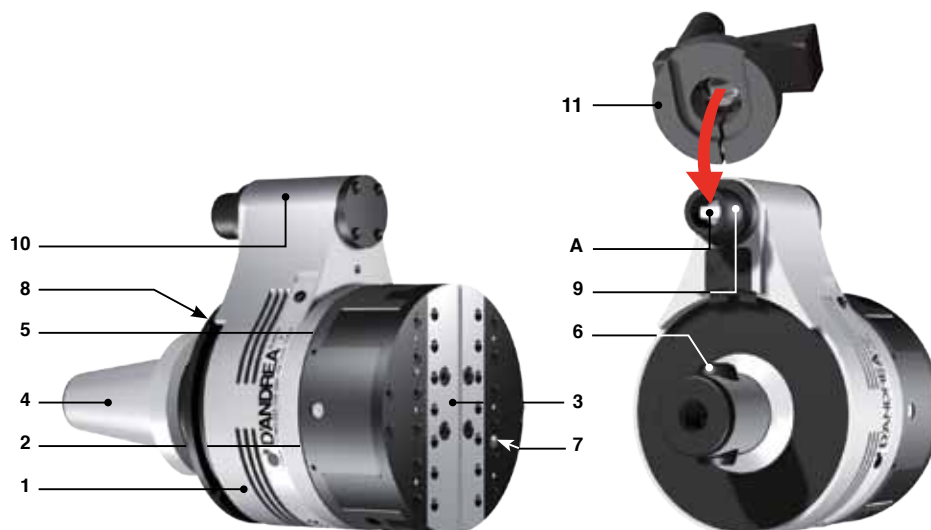
F Les têtes pour aléser et dresser TA CENTER sont conçues pour être utilisées sur des machines pour le changement d'outils en automatique, donc essentiellement sur les centres d'usinage. Le contrôle de l'avancement du coulisseau porte-outils et de la position de l'outil, même pendant la rotation, est commandé par un groupe de motorisation U-DRIVE. Ce groupe est géré directement par un axe appelé « U » de la commande numérique du centre d'usinage. Un centre d'usinage prédisposé de cette façon, permettra de résoudre une série d'usinages différents tels que le tournage intérieur et extérieur, les cannelures, les alésages coniques même variables, les rayons de courbure concaves et convexes, les filetages cylindriques et coniques, les spirales phonographiques, et les opérations sphériques.

I Le teste per alesare e sfacciare TA-CENTER nascono per essere impiegate su macchine con cambio utensili automatico, dunque essenzialmente su tutti i centri di lavoro. Il controllo dell'avanzamento, della slitta portautensili e della posizione utensile, anche durante la rotazione, è comandato da un gruppo di motorizzazione U-DRIVE. Questo gruppo viene gestito direttamente da un asse chiamato "U" del controllo numerico del centro di lavoro. Un centro di lavoro così predisposto permetterà di risolvere una serie di lavorazioni differenti come tornitura interna ed esterna, canali, alesature coniche anche variabili, raggature concave e convesse, filettature cilindriche e coniche, spirali fonografiche e operazioni sferiche.

D'ANDREA TA-CENTER

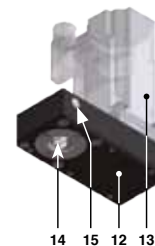
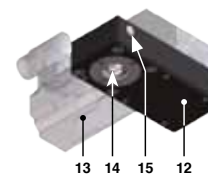
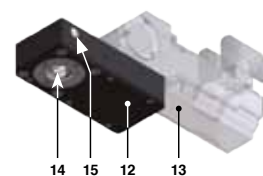
- COMPONENTS
- KOMPONENTEN
- COMPONENTES
- COMPONENTS
- COMPONENTI

- 1 • Fixed body
• Fixkörper
• Cuerpo fijo
• Corps fixe
• Corpo fisso
- 2 • Rotating body
• Rotierender Körper
• Cuerpo giratorio
• Corps rotatif
• Corpo rotante
- 3 • Toolholder slide
• Werkzeughalterschlitten
• Corredera portaherramientas
• Coulisseau porte-outils
• Slitta portautensili
- 4 • Interchangeable taper
• Austauschbarer Konus
• Cono intercambiable
• Cône interchangeable
• Cono intercambiabile
- 5 • Balancing counter-weights
• Ausgleichgegengewichte
• Contrapesos de equilibrado
• Contre-poids d'équilibrage
• Contrappesi di equilibratura
- 6 • MHD' coupling
• MHD' kupplung
• Acoplamiento MHD'
• Accouplement MHD'
• Attacco MHD'
- 7 • Coolant liquid outlet nozzle
• Kühlmittelaustritt
• Orificios de salida del líquido refrigerante
• Buses de sortie du liquide de lubrification et réfrigérant
• Ugelli di uscita del liquido lubro-refrigerante
- 8 • Orientation ring
• Orientierungsring
• Anillo de orientación
• Anneau d'orientation
• Anello di orientamento
- 9 • Retaining pin
• Rückhaltebolzen
• Perno de retención
• Goujon de retenue
• Perno di ritegno
- 10 • "A" Drive
• Lauf Anschluss „A“
• Toma de movimiento "A"
• Prise de mouvement «A»
• Presa di moto 'A'
- 11 • Manual rotation device
• Manuelle Rotierungsvorrichtung
• Dispositivo de rotación manual
• Dispositif de rotation manuel
• Dispositivo di rotazione manuale





- 12 • Base element
 - Basiskörper
 - Cuerpo base
 - Corps de base
 - Corpo base
- 13 • Servomotor
 - Servomotor
 - Servomotor
 - Servomoteur
 - Servomotore
- 14 • Mechanical unit for automatic hook-up to the TA-CENTER drive
 - Mechanische Antriebsgruppe zur automatischen Kupplung des TA-CENTER Lauf Anschlusses
 - Grupo mecánico para el acoplamiento automático a la toma de movimiento del TA-CENTER
 - Groupe mécanique pour l'accrochage automatique à la prise de mouvement de la TA-CENTER
 - Gruppo meccanico per il collegamento alla presa di moto della TA-CENTER
- 15 • The unit comes with air inlet connection for cleaning the drive
 - Die Gruppe ist mit einem Luft Eintrittsanschluss zur Reinigung des Lauf Anschlusses, ausgestattet
 - El grupo está predisposto con entrada de aire para la limpieza de la toma de movimiento
 - Le groupe est prédisposé avec une prise d'entrée d'air pour le nettoyage de la prise de mouvement
 - Predisposizione attacco entrata aria per pulizia della presa di moto



- U-DRIVE COMMAND UNIT
- STEUERUNGSEINHEIT U-DRIVE
- UNIDAD DE MANDO U-DRIVE
- UNITÉ DE COMMANDE U-DRIVE
- UNITÀ DI COMANDO U-DRIVE

GB The U-DRIVE drive unit must be mounted on the machining centre in a proper position next to the spindle so to ensure the mechanical connection to the TA-CENTER head drive.

D Die U-DRIVE Motorisierungsgruppe muss auf das Bearbeitungszentrum in geeigneter Position, neben der Spindel montiert werden, um die mechanische Verbindung des Lauf Anschlusses mit dem TA-CENTER Kopf zu sichern.

E El grupo de motorización U-DRIVE ha de estar montado en el centro de mecanizado en una posición adecuada al lado del husillo a fin de asegurar la conexión mecánica de la toma de movimiento con el cabezal TA-CENTER.

F Le groupe de motorisation U-DRIVE doit être monté sur le centre d'usinage, dans une position appropriée près de la broche, pour garantir la liaison mécanique de la prise de mouvement avec la tête TA-CENTER.

I Il gruppo U-DRIVE deve essere montato sul centro di lavoro in una posizione adeguata accanto al mandrino in modo da assicurare il collegamento meccanico con la testa TA-CENTER.



D'ANDREA TA-CENTER

- APPLICATION
- ANBRINGUNG
- APLICACIÓN
- APPLICATION
- APPLICAZIONI



GB Any application on machines that do not permit the connection to an axis of the NC, may be made by managing the motor of the U-DRIVE with a practical, simple, and economical U-CONTROL positioner with wireless REMOTE-CONTROL. The positioner can be connected to the M functions of the machine to receive start signals of the various operations programmed on the REMOTE-CONTROL. **Spherical machining is not possible with machines equipped with the U-CONTROL WIRELESS KIT.**

D Die eventuelle Anbringung auf Maschinen, die keinen Anschluss an eine CNC Achse ermöglichen, kann durch Verwaltung des Motors der Antriebsgruppe U-DRIVE mit einer praktischen, einfachen und preiswerten U-CONTROL Positioniervorrichtung mit wireless REMOTE-CONTROL erfolgen. Die Positioniervorrichtung kann an die M Funktionen der Maschinensteuerung zum Erhalt der Startsignale der verschiedenen in der REMOTE-CONTROL programmierten Ausführungen angeschlossen werden. **Auf mit U-CONTROL WIRELESS ausgestatteten Maschinen können keine Rundbearbeitungen ausgeführt werden.**

E La eventual aplicación en máquinas que no permiten la conexión a un eje del CNC, se puede realizar gestionando el motor del grupo de motorización U-DRIVE con un práctico, simple y económico posicionador U-CONTROL con REMOTE-CONTROL wireless. El posicionador se puede conectar a las funciones M del control de la máquina para recibir señales de start de las diferentes operaciones programadas en el REMOTE-CONTROL. **En las máquinas equipadas con el KIT U-CONTROL WIRELESS no es posible efectuar elaboraciones esféricas.**



CNC



KIT U-CONTROL WIRELESS



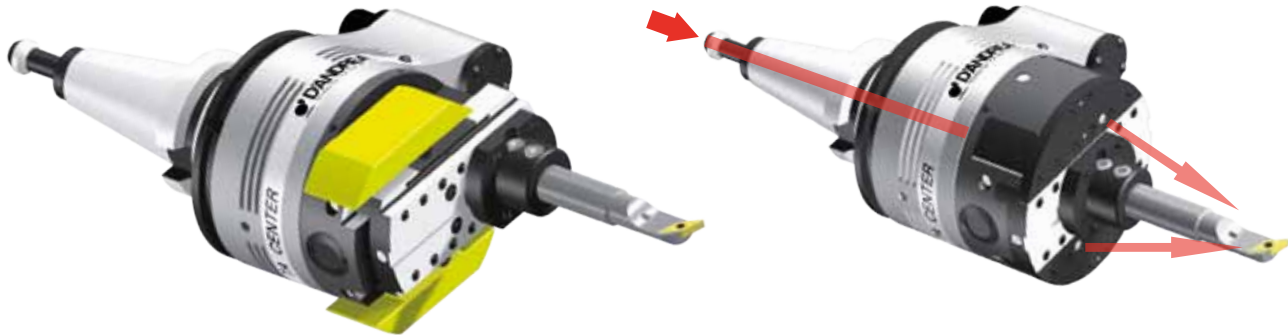
F Les éventuelles applications sur les machines qui ne permettent pas le branchement à un axe de la commande numérique peuvent être réalisées en gérant le moteur du groupe de motorisation U-DRIVE avec un positionneur simple, pratique et économique U-CONTROL avec commande à distance sans fil (REMOTE CONTROL). Le positionneur peut être branché aux fonctions M de commande de la machine pour recevoir des signaux de démarrage des différentes opérations programmées sur la commande à distance. **Il n'est pas possible d'effectuer des usinages sphériques sur les machines équipées du kit U-CONTROL sans fil.**

I L'eventuale applicazione su macchina che non permettono il collegamento ad un asse del CNC, può essere fatta gestendo il motore del gruppo di motorizzazione U-DRIVE con un pratico, semplice ed economico posizionatore U-CONTROL con REMOTE-CONTROL wireless. Il posizionatore può essere collegato alle funzioni M del controllo della macchina per ricevere segnali di start delle varie operazioni programmate sul REMOTE-CONTROL. **Con le macchine equipaggiate con il KIT U-CONTROL WIRELESS non è possibile eseguire lavorazioni sferiche.**

D'ANDREA TA-CENTER



- BALANCING AND COOLANT SUPPLY
- AUSGLEICH ZUFÜHRUNG DES KÜHLMITTELS
- EQUILBRADO Y PASO DEL LÍQUIDO REFRIGERANTE
- ÉQUILIBRAGE ET AMENÉE DE LIQUIDE RÉFRIGÉRANT
- BILANCIATURA E ADDUZIONE LIQUIDO REFRIGERANTE



GB TA-CENTER heads are designed with two counter-weights for automatic balancing, that move opposite to the slide. Coolant exits from the two adjustable nozzles in the TA-CENTER located next to the slide after crossing the taper and the rotating body of the head.

D Die TA-CENTER Köpfe wurden mit zwei Gegengewichten zum automatischen Ausgleich entwickelt, sie bewegen sich in die entgegengesetzte Richtung zum Schlitten. In den TA-CENTER fließt das Kühlmittel nach Durchfluss durch den Konus und den Rotierkörper des Kopfes, aus zwei orientierbaren Düsen an der Seite des Schlittens.

E Los cabezales TA-CENTER se han diseñado con dos contrapesos para el equilibrado automático, que se mueven en sentido contrario a la corredera. En los TA-CENTER el líquido refrigerante sale por dos boquillas orientables situadas al lado de la corredera después de haber atravesado el cono y el cuerpo giratorio del cabezal.

F Les têtes TA-CENTER ont été conçues avec deux contrepoids pour l'équilibrage automatique. Ils se déplacent dans le sens contraire par rapport au coulisseau. Dans les TA-CENTER, le liquide réfrigérant sort de deux buses orientables placées à côté du coulisseau, après avoir traversé le cône et le corps rotatif de la tête.

I Le teste TA-CENTER sono state progettate con due contrappesi per il bilanciamento automatico, che si muovono in senso opposto alla slitta. Nelle TA-CENTER il liquido refrigerante esce da due ugelli orientabili posti a fianco della slitta dopo aver attraversato il cono ed il corpo rotante della testa.



- SUPPLY
- LIEFERUMFANG
- SUMINISTRO
- FOURNITURE
- FORNITURA

K02



REF.	CODE
K02 TA-C 80 I.65	50 12 5 080 065 0
K02 TA-C 80 I.80	50 12 5 080 080 0
K02 TA-C 100 I.80	50 12 5 100 080 0
K02 TA-C 100 I.110	50 12 5 100 110 0
K02 TA-C 125 I.80	50 12 5 125 080 0
K02 TA-C 125 I.110	50 12 5 125 110 0
K02 TA-C 160 I.110	50 12 5 160 110 0
K02 TA-C 200 I.110	50 12 5 200 110 0

K03

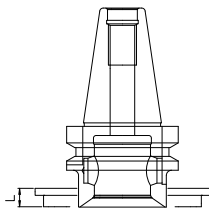


1 P120 1 P130

REF.	CODE
KIT K03 TA-C 80	50 12 0 030 080 1
KIT K03 TA-C 100-125	50 12 0 030 100 1
KIT K03 TA-C 160-200	50 12 0 030 160 1

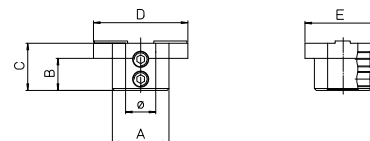
- Complete range of cones on page 61 • Komplette Konusreihe auf Seite 61 • Gama completa de los conos en la pág. 61
 • Gamme complète des cônes à la page 61 • Gamma completa dei coni a pag.61

MHD'



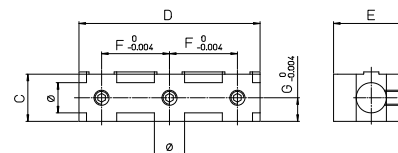
REF.	MHD'	L
TA-C 80	40	.41
TA-C 100-125	50	.45
TA-C 160-200	80	

P120



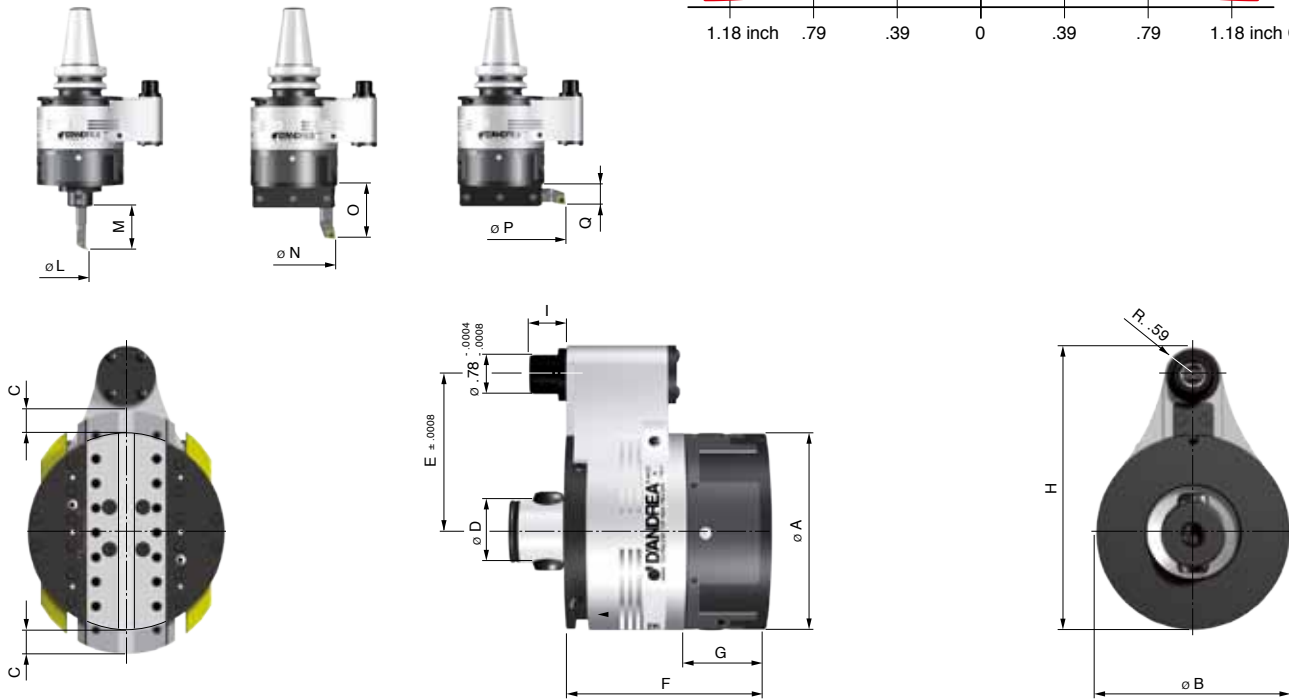
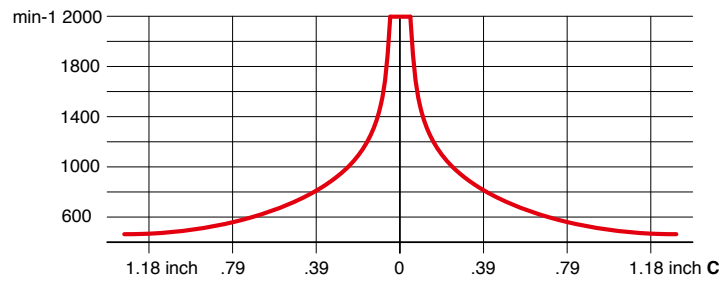
	REF.	CODE	ØH7	A	B	C	D	E	lb
TA-C 80	P120	43 15 50 16 020 0	.63	1.18	.55	.79	1.57	1.26	0.22
TA-C 100-125		43 15 50 16 025 0			.67	.98	1.97	1.57	0.44
TA-C 160-200		43 15 50 25 038 0	.98	1.85	1.08	1.50	2.99	2.13	1.21

P130



	REF.	CODE	ØH7	C	D	E	F	G	lb
TA-C 80	P130	43 30 32 20 080 0	.63	.79	3.15	1.26	1.18	.41	0.66
TA-C 100-125		43 30 40 25 095 0		.98	3.74	1.57	1.46		1.1
TA-C 160-200		43 30 54 38 152 0	.98	1.50	5.98	2.13	2.34	.65	3.53

- TECHNICAL DATA
- TECHNISCHE DATEN
- DATOS TECNICOS
- DONNÉES TECHNIQUES
- DATI TECNICI



		TA-C 80	TA-C 100	TA-C 125	TA-C 160	TA-C 200
Ø A	inch	3.15	3.94	4.92	6.30	7.87
Ø B	inch	3.17	3.96		6.32	
C	inch	± .39	± .47	± .67	± .98	± 1.28
Ø D	mm	(MHD'40) 25 $\begin{smallmatrix} -0.004 \\ -0.006 \end{smallmatrix}$	(MHD'50) 32 $\begin{smallmatrix} -0.005 \\ -0.008 \end{smallmatrix}$		(MHD'80) 42 $\begin{smallmatrix} -0.005 \\ -0.008 \end{smallmatrix}$	
E	inch	2.56 / 3.15	3.15 / 4.33		4.33	
F	inch	3.15	3.94	4.09	5.35	
G	inch	1.28	1.59	1.75	2.20	
H	inch	4.72 / 5.31	5.71 / 6.89		8.07	
I	inch	.67	.75			
Ø L	inch	.31 ~ 2.44	.39 ~ 2.83	.39 ~ 3.19	.79 ~ 4.29	.79 ~ 4.88
M	inch	2.36	2.95		4.92	
Ø N	inch	2.44 ~ 4.02	2.83 ~ 4.80	2.48 ~ 5.16	4.06 ~ 7.99	3.46 ~ 8.58
O	inch	3.15	3.94		6.30	
Ø P	inch	4.41 ~ 6.30	4.80 ~ 7.87	5.16 ~ 9.84	7.99 ~ 12.60	8.58 ~ 15.75
Q	inch	.81	1.00		1.52	
Max. inch/min	inch/min	.04 ÷ 19.69				
Max. ◊/min	min-1	2200	2000	1800	1600	1400
• Weight without the cone • Gewicht ohne Konus • Peso sin cono • Poids sans cône • Peso senza cono	pound	6.4	10.6	14.3	37	47.1
• Radial force • Vorschubkraft • Fuerza radial • Force radiale • Forza radiale	pound	225	337.5		562.5	
• Torque • Drehmoment • Momento de torsión • Couple maxi • Momento torcente	lb ft.	1480	2960		5920	
• Boring accuracy • Bohrgenauigkeit • Precisión en mandrinado • Précision d'alésage • Precisione in alesatura		H7				
• Max chip removal • Max Materialabnahme • Max. arranque de viruta • Max du copeau • Max asportazione	inch ² C40	.00078	.00117	.00133	.00156	
• Roughness • Rauigkeit • Rugosidad • Rugosité • Rugosità	µm	31.5 ~ 47.5				



Turning operations on all machine tools



GB TA-Tronic boring and facing heads can be manually or automatically applied on small boring machines, machining centres and special machines. Connection with the machine tool spindle occurs through a cone for the rotation of the rotating head and a flange for fastening the fixed body on to the fixed part of the machine. For lighter tasks a simple anti-rotation pin may be used.

D Die Ausbohr -- und Planbearbeitungsköpfe TA-Tronic werden manuell oder automatisch auf kleinen Bohrmaschinen, Arbeitszentren und Spezialmaschinen angebracht. Die Verbindung mit der Spindel der Werkzeugmaschine erfolgt durch einen Kegel zur Rotation des Rotationskörpers und einem Flansch zum Befestigen des festen Körpers am festen Teil der Maschine. Für nicht anspruchsvolle Bearbeitungen kann ein einfacher Rotationsverhindernder Bolzen verwendet werden.

E Los cabezales para mandrinador y refrentar TA-Tronic se aplican manual o automáticamente en pequeñas mandrinadoras, centros de trabajo y máquinas especiales. La conexión con el husillo de la máquina-herramienta se realiza mediante un cono para la rotación del cuerpo giratorio y una brida para la fijación del cuerpo fijo en la parte fija de la máquina. Para operaciones poco pesadas es posible usar un simple perno de antirotación.

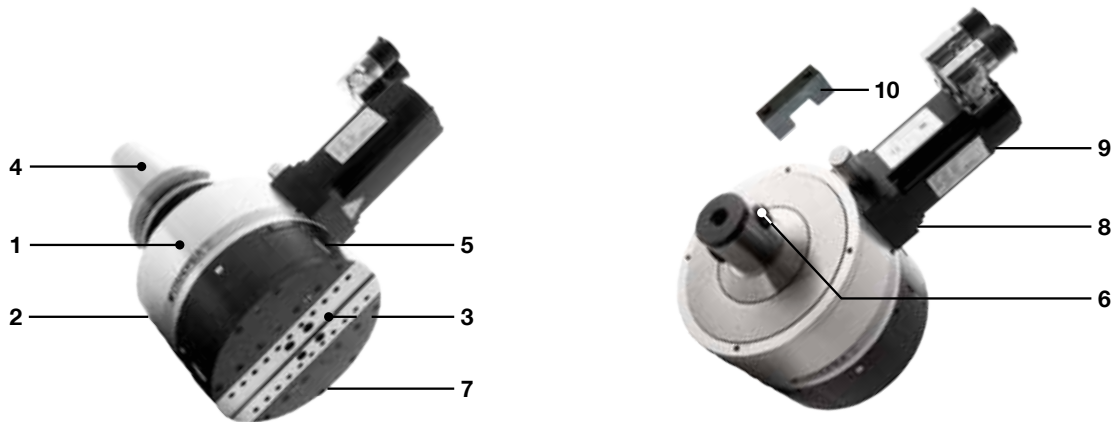


- GENERAL FEATURES
- ALLGEMEINE MERKMALE
- CARACTERÍSTICAS GENERALES
- CARACTÉRISTIQUES GÉNÉRALES
- CARATTERISTICHE GENERALI



F Les têtes pour aléser et dresser TA-Tronic se montent manuellement ou automatiquement sur de petites aléseuses, des centres d'usinage et des machines spéciales. La liaison avec la broche de la machine outil se produit par le biais d'un cône pour la rotation du corps rotatif et d'une bride pour la fixation du corps fixe sur la partie fixe de la machine. Pour des opérations peu lourdes, il est possible d'utiliser un simple pivot anti-rotation.

I Le teste per alesare e sfacciare TA-Tronic si applicano manualmente o automaticamente su piccole alesatrici, centri di lavoro e macchine speciali. Il collegamento con il mandrino della macchina utensile avviene mediante un cono per la rotazione del corpo rotante e una flangia per il fissaggio del corpo fisso sulla parte fissa della macchina. Per operazioni poco gravose è possibile usare un semplice perno antirotazione.



- 1**
 - Fixed body
 - Fixkörper
 - Cuerpo fijo
 - Corps fixe
 - Corpo fisso
- 2**
 - Rotating body
 - Rotierender Körper
 - Cuerpo giratorio
 - Corps rotatif
 - Corpo rotante
- 3**
 - Toolholder slide
 - Werkzeughalterschlitten
 - Corredera portaherramientas
 - Coulisseau porte-outils
 - Slitta portautensili
- 4**
 - Interchangeable taper
 - Austauschbarer Konus
 - Cono intercambiable
 - Cône interchangeable
 - Cono intercambiabile

- 5**
 - Balancing counter-weights
 - Ausgleichgegengewichte
 - Contrapesos de equilibrado
 - Contre-poids d'équilibrage
 - Contrappesi di equilibratura
- 6**
 - MHD' coupling
 - MHD' kupplung
 - Acoplamiento MHD'
 - Accouplement MHD'
 - Attacco MHD'
- 7**
 - Coolant liquid outlet nozzle
 - Kühlmittelaustritt
 - Orificios de salida del líquido refrigerante
 - Buses de sortie du liquide de lubrification et réfrigérant
 - Ugelli di uscita del liquido lubro-refrigerante

- 8**
 - Anti-rotation pin
 - Rotationsverhindernder Bolzen
 - Perno antirotación
 - Pivot antirotation
 - Perno antirotazione
- 9**
 - Motor
 - Motor
 - Motor
 - Moteur
 - Motore
- 10**
 - Anti-rotation Small block
 - Rotationsverhindernder Dübel
 - Bloque antirotación
 - Goujon antirotation
 - Tassello antirotazione



- COMMAND UNIT
- STEUERUNGSEINHEIT
- UNIDAD DE MANDO
- UNITÉ DE COMMANDE
- UNITÀ DI COMANDO

GB Two possibilities are available for the control unit of the TA-Tronic head: the first one involves a direct connection to the “U” axis of the NC in the machine tool which allows for boring, inner facing, outer facing, back – facing, grooving, complex profiles, threading and taper boring, taper and variable boring, concave and convex radius machining through the interpolation with the other axis. The second with a simple and economical U-CONTROL positioner with a wireless REMOTE-CONTROL. The positioner can be connected to the M function of the machine to receive start signals of the various operations programmed on the REMOTE-CONTROL. This solution allows for boring machining, inner facing, outer facing, back-facing, inner and outer turning operations, grooves, complex profiles, threading, and taper boring. **Spherical machining is not possible with machines equipped with the U-CONTROL WIRELESS KIT.**

D Für die Steuerung der TA-Tronic Köpfe bestehen zwei Möglichkeiten: die erste sieht die direkte Verbindung zur „U“ Achse der Nummernkontrolle der Werkzeugmaschine zur Ausführung von Bohrarbeiten, Innen – außen und Unterschnittplanbearbeitungen, innen – und Aussendrehen, Kerben und phonografische Spiralen, Gewindeschneiden und konische, auch variable Planbearbeitungen, sowie konkave und konvexe Radialbearbeitungen mittels Interpolation mit den anderen Achsen vor. Die zweite besteht aus einer einfachen und günstigen U-CONTROL Positioniereinrichtung mit REMOTE CONTROL wireless. Die Positioniereinrichtung kann an die M Funktionen der Maschinensteuerung zum Erhalt der Startsignale der verschiedenen, auf REMOTE-CONTROL programmierten Vorgänge, angeschlossen werden. Diese Lösung ermöglicht Bohrarbeiten, innen – und Aussendrehen, Kerben und phonografische Spiralen, sowie konisches Gewindeschneiden und Bohrarbeiten. **Auf mit U-CONTROL WIRELESS ausgestatteten Maschinen können keine Rundbearbeitungen ausgeführt werden.**

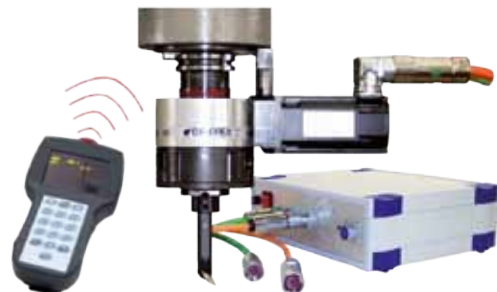
E Para el mando de los cabezales TA-Tronic existen dos posibilidades: la primera prevé la conexión directa al eje “U” del control numérico de la máquina herramienta que permite elaboraciones de mandrinado, refrentado interno, externo y corte en ángulo agudo, torneado interno y externo, muescas, espirales fonográficas, roscas y mandrinados cónicos, incluso variables, radios cóncavos y convexos mediante la interpolación con los otros ejes. La segunda con simple y económico posicionador U-CONTROL con REMOTE-CONTROL wireless. El posicionador puede estar conectado a las funciones M del control de la máquina para recibir señales de start de las varias operaciones programadas en el REMOTE-CONTROL. Esta solución permite elaboraciones de mandrinado, refrentado interno, externo y corte en ángulo agudo, torneado interno y externo, muescas, espirales fonográficas, roscas y mandrinados cónicos. **Con las máquinas equipadas con el KIT U-CONTROL WIRELESS no es posible efectuar elaboraciones esféricas.**

F Pour la commande des têtes TA-Tronic, deux possibilités sont disponibles: la première prévoit la liaison directe de l'axe « U » de la commande numérique de la machine outil qui permet les usinages d'alésage, de dressage interne, externe et contre-dépouille, de tournage interne et externe, de coulisses, de spirales phonographiques, de filetages et d'alésages cylindriques, d'alésages coniques même variables, de rayons de courbure concaves et convexes, à l'aide de l'interpolation avec les autres axes. La seconde avec un positionneur simple et économique U CONTROL avec contrôle à distance sans fil. Le positionneur peut être branché aux fonctions M de la commande de la machine, pour recevoir les signaux de départ des différentes opérations programmées sur le contrôle à distance. Cette solution permet des usinages d'alésage, de dressage interne, externe et contre-dépouille, de tournage interne et externe, de coulisses, de spirales phonographiques, de filetages et d'alésages coniques. **Il n'est pas possible d'effectuer des usinages sphériques avec les machines équipées du KIT U CONTROL sans fil.**

I Per il comando delle teste TA-Tronic esistono due possibilità: la prima prevede il collegamento diretto all'asse “U” del controllo numerico della macchina utensile che permette lavorazioni di alesatura, sfacciatura interna, esterna e sottosquadra, tornitura interna ed esterna, canalini, spirali fonografiche, filettature e alesature coniche, alesature coniche anche variabili, raggature concave e convesse mediante l'interpolazione con gli altri assi. La seconda con semplice ed economico posizionatore U-CONTROL con REMOTE-CONTROL wireless. Il posizionatore può essere collegato alle funzioni M del controllo della macchina per ricevere segnali di start delle varie operazioni programmate sul REMOTE-CONTROL. Questa soluzione permette lavorazioni di alesatura, sfacciatura interna, esterna e sottosquadra, tornitura interna ed esterna, canalini, spirali fonografiche, filettature e alesature coniche. **Con le macchine equipaggiate con il KIT U-CONTROL WIRELESS non è possibile eseguire lavorazioni sferiche.**



CNC

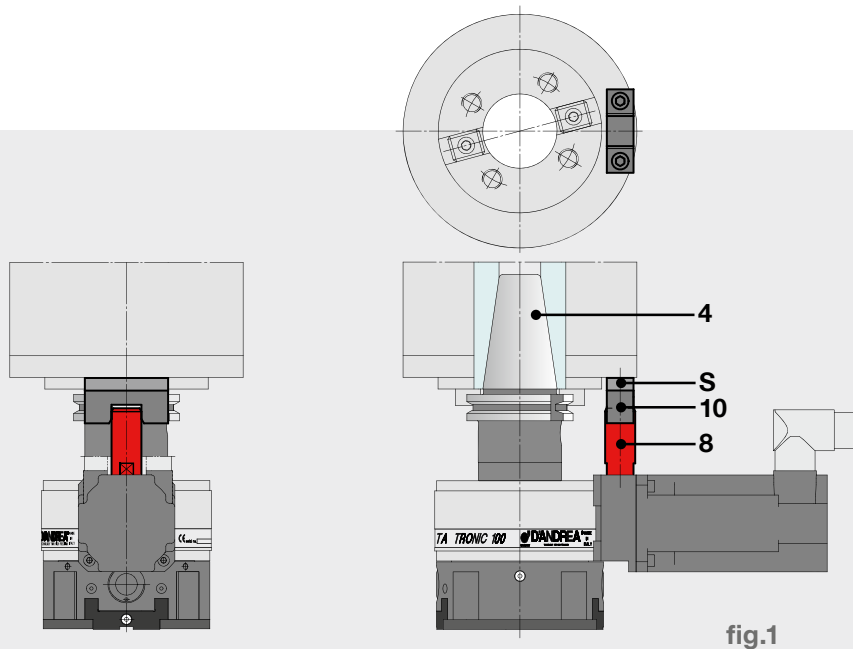


KIT U-CONTROL WIRELESS

CODE : 55 0 020 100 001

TA-TRONIC is mounted on the machine using a taper (4). The anti-rotation pin (8) inserted in the dowel (10) locked on the head of the machine tool, preventing the fixed body of TA-TRONIC to rotate. The dowel (10) is applied on a fixed part around the spindle fig. 1, adjusting the height indicated by way of a thickness S. For heavy machining it is advisable to apply a flange to make the TA-TRONIC solidly connected with the head of the machine tool (fig. 2-3). It is always advisable to use a flange with TA-TRONIC 160 and 200. The type of flange to use depends on the model of the machine and may be easily built by the Customer or supplied by D'Andrea.

Die TA-TRONIC Vorrichtungen werden mittels Konus (4) an die Maschine angeschlossen. Der Rotationsverhindernde Bolzen (8), welcher in den, auf dem Kopf der Werkzeugmaschine befestigten Dübel (10) eingeführt ist, verhindert die Rotation des festen TA-TRONIC Körpers. Der Dübel (10) wird auf einen festen Teil rund um die Spindel, fig.1 und Einstellung der angegebenen Höhe mittels einer Distanzscheibe S, angebracht. Für schwerwiegende Arbeiten empfiehlt man das Anbringen eines Flansches zum konsolidieren des TA-TRONIC Kopfes mit dem Kopf der Werkzeugmaschine (fig. 2-3). Mit den TA-TRONIC Vorrichtungen 160 und 200 ist die Anwendung eines Flansches immer empfehlenswert. Die Art des zu verwendenden Flansches hängt vom Maschinenmodell ab und kann einfach vom Kunden selbst hergestellt, oder von D'Andrea geliefert werden.



- APPLICATION
- ANBRINGUNG
- APLICACIÓN
- APPLICATION
- APPLICAZIONI

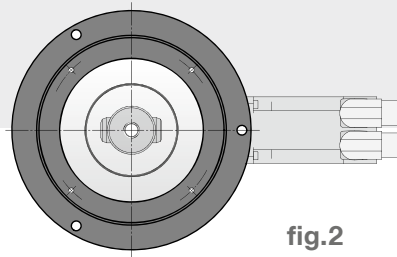
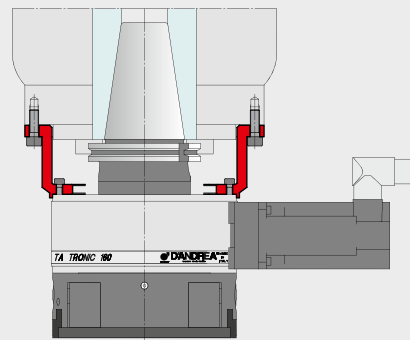
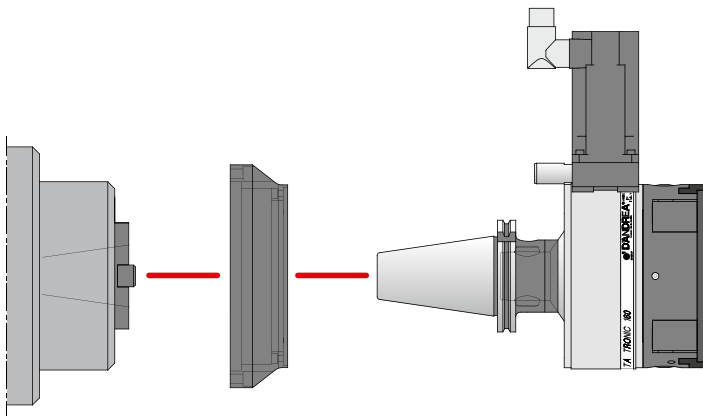


fig.2

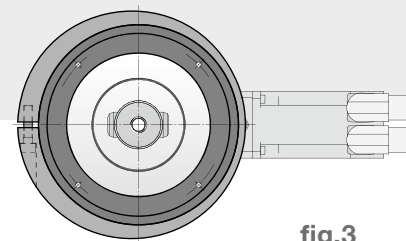
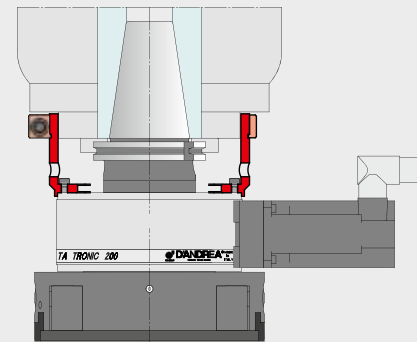


fig.3

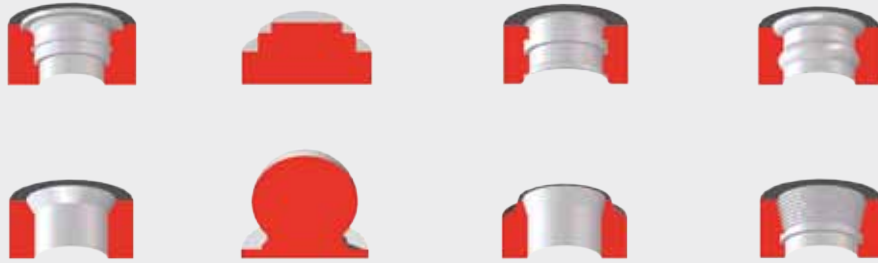
E Los TA-TRONIC se montan en la máquina mediante el cono (4). El perno antirotación (8), introducido en el bloque antirotación (10) fijado en el cabezal de la máquina herramienta, impide la rotación del cuerpo fijo de la TA-TRONIC. El bloque ha de colocarse en una parte fija alrededor del husillo fig.1, regulando la altura indicada por medio de un espesor S. Para elaboraciones pesadas se aconseja aplicar una brida para reforzar la unión del TA-TRONIC con el cabezal de la máquina herramienta (fig. 2-3). En los TA-TRONIC 160 y 200 se aconseja siempre el uso de la brida. El tipo de brida depende del modelo de la máquina y puede ser fácilmente construida por el Cliente o suministrada por D'Andrea.

F Les TA-TRONIC sont montées sur la machine à l'aide du cône (4). Le pivot anti-rotation (8) inséré dans le tasseau (10) bloqué sur la tête de la machine outil, empêche la rotation du corps fixe de la TA-TRONIC. Le tasseau (10) doit être monté sur une partie fixe autour de la broche, figure 1, et en réglant la hauteur indiquée à l'aide de l'épaisseur S. Pour des usinages lourds, nous conseillons de monter une brida pour relier la TA-TRONIC à la tête de la machine outil (figure 2-3). Avec les TA-TRONIC 160 et 200, nous conseillons de toujours utiliser la brida. Le type de brida à utiliser dépend du modèle de la machine et peut être facilement fabriqué par le client ou fourni par D'Andrea.

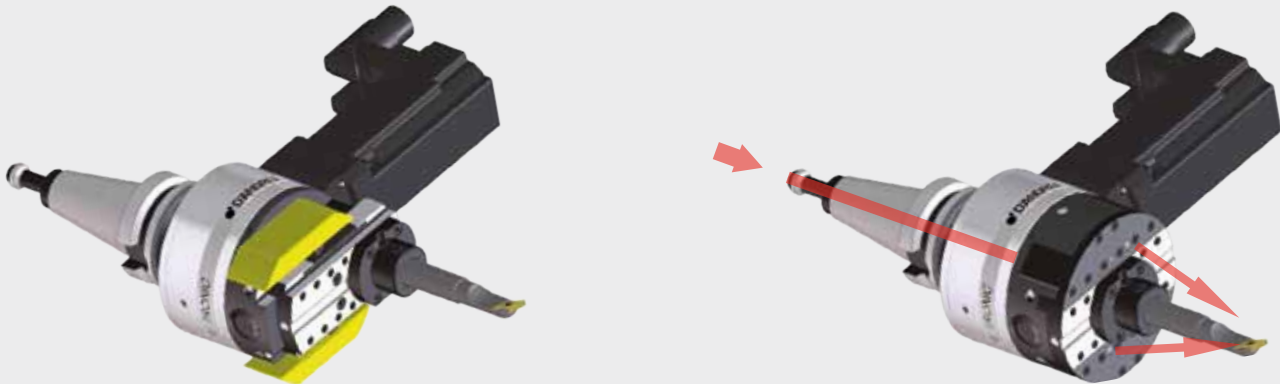
I Le TA-TRONIC vengono montate sulla macchina mediante il cono (4). Il perno antirotazione (8), inserito nel tassello (10) bloccato sulla testa della macchina utensile, impedisce la rotazione del corpo fisso della TA-TRONIC. Il tassello (10) va applicato su una parte fissa attorno al mandrino fig.1, regolando l'altezza per mezzo di uno spessore S. Per lavorazioni gravose è consigliabile applicare una flangia per rendere solidale la TA-TRONIC con la testa della macchina utensile (fig. 2-3). Con le TA-TRONIC 160 e 200 è sempre consigliato l'uso della flangia. Il tipo di flangia da adottare dipende dal modello della macchina e può essere facilmente costruita dal Cliente o fornita da D'Andrea.

D'ANDREA TA-TRONIC

28



- BALANCING AND COOLANT SUPPLY
- AUSGLEICH ZUFÜHRUNG DES KÜHLMITTELS
- EQUILIBRADO Y PASO DEL LÍQUIDO REFRIGERANTE
- ÉQUILIBRAGE ET AMENÉE DE LIQUIDE RÉFRIGÉRANT
- BILANCIATURA E ADDUZIONE LIQUIDO REFRIGERANTE



GB TA-TRONIC heads are designed with two counter-weights for automatic balancing, that move opposite to the slide. Coolant exits from the two adjustable nozzles in the TA-TRONIC located next to the slide after crossing the taper and the rotating body of the head.

D Die TA-TRONIC Köpfe wurden mit zwei Gegengewichten zum automatischen Ausgleich entwickelt, sie bewegen sich in entgegengesetzte Richtung zum Schlitten. In den TA-TRONIC fließt das Kühlmittel nach Durchfluss durch den Konus und den Rotierkörper des Kopfes aus zwei orientierbaren Düsen an der Seite des Schlittens.

E Los cabezales TA-TRONIC se han diseñado con dos contrapesos para el equilibrado automático, que se mueven en sentido contrario a la corredera. En los TA-TRONIC el líquido refrigerante sale por dos boquillas orientables situadas al lado de la corredera después de haber atravesado el cono y el cuerpo giratorio del cabezal.

F Les têtes TA-TRONIC ont été conçues avec deux contrepoids pour l'équilibrage automatique. Ils se déplacent dans le sens contraire par rapport au coulisseau. Dans les TA-TRONIC, le liquide réfrigérant sort de deux buses orientables placées à côté du coulisseau, après avoir traversé le cône et le corps rotatif de la tête.

I Le teste TA-TRONIC sono state progettate con due contrappesi per il bilanciamento automatico, che si muovono in senso opposto alla slitta. Nelle TA-TRONIC il liquido refrigerante esce da due ugelli orientabili posti a fianco della slitta dopo aver attraversato il cono ed il corpo rotante della testa.



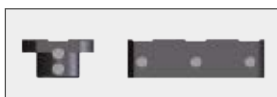
- SUPPLY
- LIEFERUMFANG
- SUMINISTRO
- FOURNITURE
- FORNITURA

K02



REF.	CODE
K02 TA-T 100 1FK7022-5AK71-1HA5	50 12 0 100 040 0
K02 TA-T 100 FANUC bis 1/6000	50 12 0 100 080 0
K02 TA-T 100 AKM22C-ANBNC-00	50 12 0 100 060 0
K02 TA-T 125 1FK7022-5AK71-1HA5	50 12 0 125 040 0
K02 TA-T 125 FANUC bis 1/6000	50 12 0 125 080 0
K02 TA-T 125 AKM22C-ANBNC-00	50 12 0 125 060 0
K02 TA-T 160 1FK7032-5AK71-1HA5	50 12 0 160 040 0
K02 TA-T 160 FANUC bis 1/6000	50 12 0 160 080 0
K02 TA-T 160 AKM22C-ANBNC-00	50 12 0 160 060 0
K02 TA-T 200 1FK7032-5AK71-1HA5	50 12 0 200 040 0
K02 TA-T 200 FANUC bis 1/6000	50 12 0 200 080 0
K02 TA-T 200 AKM22C-ANBNC-00	50 12 0 200 060 0

K03



1 P120 1 P130

REF.	CODE
KIT K03 TA-T 100-125	50 12 0 030 100 1
KIT K03 TA-T 160-200	50 12 0 030 160 1

- Complete range of cones on page 61 • Komplette Konusreihe auf Seite 61 • Gama completa de los conos en la pág. 61
 • Gamme complète des cônes à la page 61 • Gamma completa dei coni a pag. 61

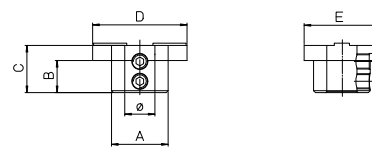
MHD'



REF.	MHD'
TA-T 100-125	50
TA-T 160-200	80



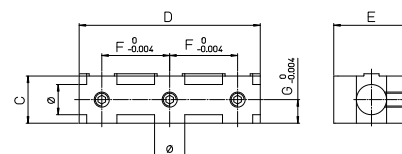
P 120



	REF.	CODE	Ø H7	A	B	C	D	E	lb
TA-T 100-125	P120	43 15 50 16 025 0	.63	1.18	.67	.98	1.97	1.57	0.44
TA-T 160-200		43 15 50 25 038 0	.98	1.85	1.08	1.50	2.99	2.13	1.21



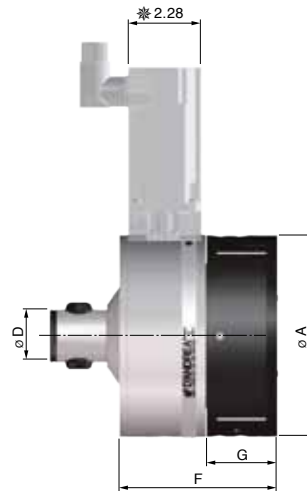
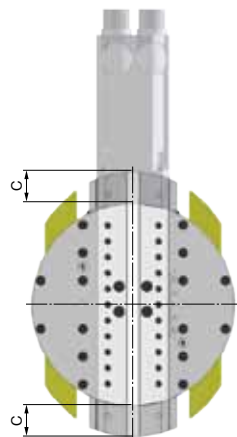
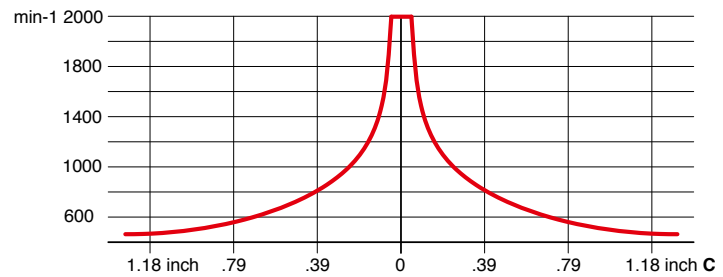
P 130



	REF.	CODE	Ø H7	C	D	E	F	G	lb
TA-T 100-125	P130	43 30 40 25 095 0	.63	.98	3.74	1.57	1.46	0.41	1.1
TA-T 160-200		43 30 54 38 152 0	.98	1.50	5.98	2.13	2.34	0.65	3.53



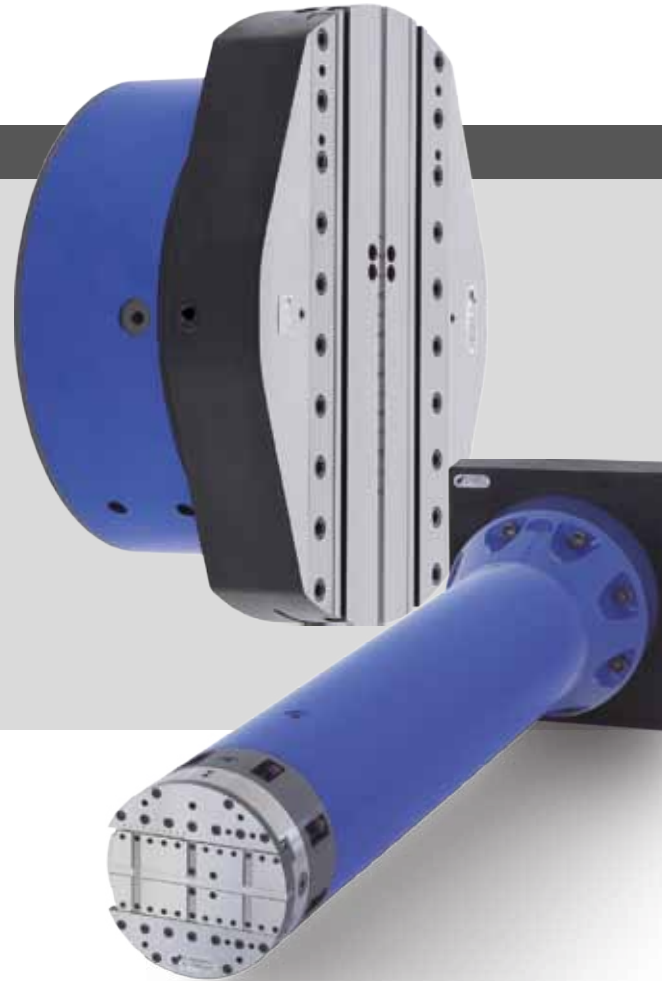
- TECHNICAL DATA
- TECHNISCHE DATEN
- DATOS TÉCNICOS
- DONNÉES TECHNIQUES
- DATI TECNICI



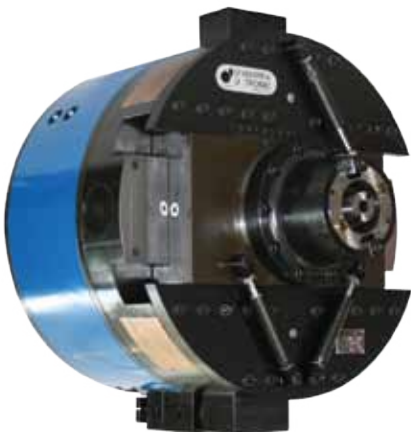
		TA-T 100	TA-T 125	TA-T 160	TA-T 200
Ø A	inch	3.94	4.92	6.30	7.87
Ø B	inch	3.96		6.32	
C	inch	± .47	± .67	± .98	± 1.28
Ø D	mm	(MHD'50) 32 ^{-0.005} / _{-0.008}		(MHD'80) 42 ^{-0.005} / _{-0.008}	
F	inch	3.50	3.66	4.92	
G	inch	1.59	1.75	2.20	
Ø L	inch	.39 ~ 2.83	.39 ~ 3.19	.79 ~ 4.29	.79 ~ 4.88
M	inch	2.95		4.92	
Ø N	inch	2.83 ~ 4.80	2.48 ~ 5.16	4.06 ~ 7.99	3.46 ~ 8.58
O	inch	3.94		6.30	
Ø P	inch	4.80 ~ 7.87	5.16 ~ 9.84	7.99 ~ 12.60	8.58 ~ 15.75
Q	inch	1.00		1.52	
Max. inch/min	inch/min	.04 ÷ 19.69			
Max. ̸/min	min-1	2000	1800	1600	1400
	pound	9.26	13.89	34.17	45.19
	pound	337.5		562.5	
	lb ft.	2960		5920	
		H7			
	inch ² C40	.00117	.00133	.00156	
	µm	31.5 ~ 47.5			

• *Rough measures that may vary on changing the motor. • *Bezeichnende Masse, welche sich bei Ändern des Motors, ändern können. • *Medidas indicativas que pueden variar cuando varía el motor. • *Mesures indicatives qui peuvent se modifier lorsque le moteur varie. • *Misura indicativa che possono variare al variare del motore.

- GENERAL FEATURES
- ALLGEMEINE MERKMALE
- CARACTERÍSTICAS GENERALES
- CARACTÉRISTIQUES GÉNÉRALES
- CARATTERISTICHE GENERALI



“Super sized” performance



BB U-TRONIC are medium and large sized CN heads that are connected to the U axis of the CNC in the tooling machine for outer facing, inner facing, back-facing, cylindrical and conical boring and threading, concave and convex radius machining through the interpolation with the other axes of the tooling machine. They can be applied manually or automatically and with pallet systems on boring machines, machining centres and special machines. They are constructed in 6 models from \varnothing 360 to \varnothing 1000 mm. All these include an internal passage for coolant. Special versions of U-TRONIC, with two slides or with counterweights for self-balancing, may be supplied if required. Fixed tool holders may be applied to the slide, with either manual or automatic tool changers.

D U-Tronic sind mittelgroße und große CN Köpfe, welche an die CNC U Achse der Werkzeugmaschine zum Ausführen von Außen- Innen - und Unterschnittplanbearbeitungen, zum zylindrischen und konischen Bohren und Gewindeschneiden, sowie für konkave und konvexe Radiusbearbeiten mittels Interpolation mit den anderen Achsen der Werkzeugmaschine angeschlossen werden. Sie werden manuell oder automatisch, sowie mit Palettiersystemen auf Bohrmaschinen, Arbeitszentren und Spezialmaschinen angebracht. Es sind 6 Modelle von \varnothing 360 bis \varnothing 1000 mm alle mit interner Kühlmittelzufuhr, verfügbar. U-TRONIC in Spezialausgabe mit zwei Schlitten oder Gegengewichten zur Selbstbalancierung können auf Anfrage geliefert werden. Auf dem Schlitten können feste Werkzeughalter mit manuellem oder automatischem Werkzeugwechsel angebracht werden.

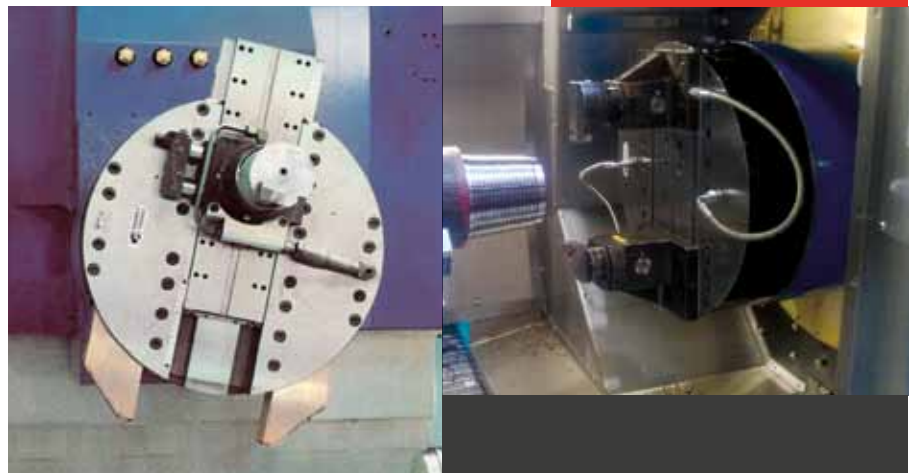
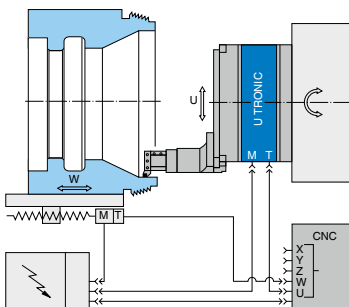
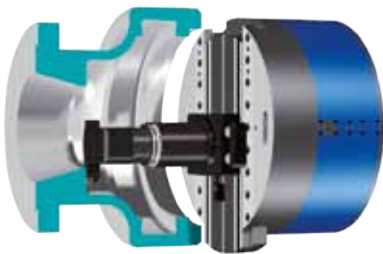


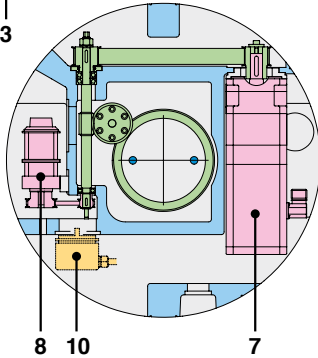
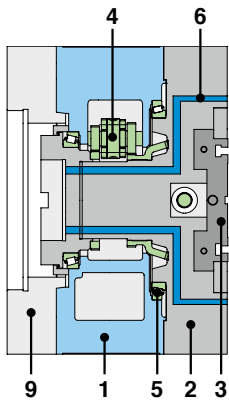


E Los U-TRONIC son cabezales de CN de medias y grandes dimensiones que se conectan al eje U del CNC de la máquina herramienta para elaboraciones de refrentados externos, internos y corte en ángulo, mandrinados y roscas cilíndricas y cónicas, radios cóncavos y convexos, mediante la interpolación con los otros ejes de la máquina herramienta. Se aplican manual, automáticamente y con sistemas paletizados en mandrinadoras, centros de trabajo y máquinas especiales. Están contruidos en 6 modelos de \varnothing 360 a \varnothing 1000 mm todos con paso interno del líquido refrigerante. U-TRONIC en versiones especiales, de dos correderas o con contrapesos para el autoequilibrado, se pueden suministrar bajo pedido. En la corredera se pueden aplicar portaherramientas fijos, de cambio manual o de cambio automático de la herramienta.

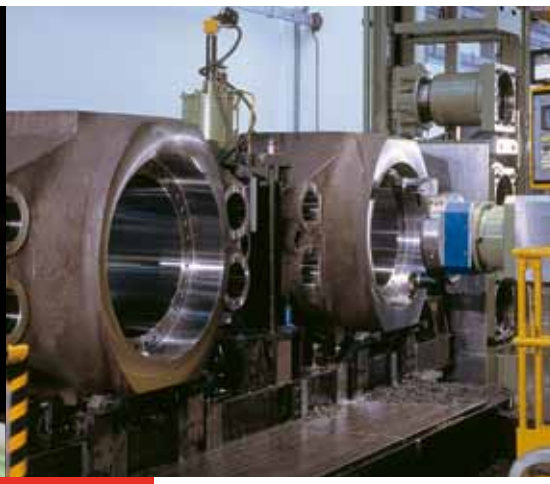
F Les U-TRONIC sont des têtes à commande numérique, aux moyennes et grandes dimensions, qui se fixent à l'axe U de la commande numérique de la machine outil pour les usinages de dressages externes, internes et contre-dépouille, alésages et filetages cylindriques et coniques, rayons de courbure concaves et convexes par l'interpolation avec les autres axes de la machine-outil. Elles s'appliquent manuellement, automatiquement et à l'aide de systèmes palettisés sur les aléseuses, centres d'usinage et machines spéciales. Elles sont construites en 6 modèles, au diamètre allant de 360 à 1000 mm, et ont toutes un passager interne du liquide réfrigérant. Des U-TRONIC en versions spéciales, à deux coulisseaux ou avec des contre-poids pour l'équilibrage automatique, peuvent être fournies sur demande. Il est possible d'appliquer sur le coulisseau des porte-outils fixes, avec changement manuel ou automatique de l'outil.

I Le U-TRONIC sono teste a CN di medie e grandi dimensioni che si collegano all'asse U del CNC della macchina utensile per lavorazioni di sfacciatore esterne, interne e sottosquadra, alesature e filettature cilindriche e coniche, raggature concave e convesse, mediante l'interpolazione con gli altri assi della macchina utensile. Si applicano manualmente, automaticamente e con sistemi pallettizzati su alesatrici, centri di lavoro e macchine speciali. Sono costruite in 6 modelli da \varnothing 360 a \varnothing 1000 mm tutte con passaggio interno del liquido refrigerante. U-TRONIC in versioni speciali, a due slitte o con contrappesi per l'autoilanciamento, possono essere fornite a richiesta. Sulla slitta si possono applicare portautensili fissi, a cambio manuale o a cambio automatico dell'utensile.





- | | |
|--|--|
| <p>1</p> <ul style="list-style-type: none"> • Stationary body • Fixe Einheit • Cuerpo fijo • Corps fixe • Corpo fisso <p>2</p> <ul style="list-style-type: none"> • Rotating body • Rotierender Körper • Cuerpo giratorio • Corps rotatif • Corpo rotante <p>3</p> <ul style="list-style-type: none"> • Tool slide • Werkzeugschlitten • Guía portaherramientas • Coulisseau • Slitta portautensili <p>4</p> <ul style="list-style-type: none"> • Gears • Getriebe • Cinematismo • Cinématisme • Cinematismo <p>5</p> <ul style="list-style-type: none"> • Bearings • Lager • Rodamientos • Paliers • Cuscinetti | <p>6</p> <ul style="list-style-type: none"> • Coolant way • Kühlmittelzuführung • Paso de refrigerante • Passage liquide d'arrosage réfrigérant • Passaggio refrigerante <p>7</p> <ul style="list-style-type: none"> • Servomotor • Servomotor • Servomotor • Servomoteur • Servomotore <p>8</p> <ul style="list-style-type: none"> • Limit switches • Endschalter • Microinterruptores de fin de carrera • Minirupteurs de fin de course • Microinterruttori di finecorsa <p>9</p> <ul style="list-style-type: none"> • Flange • Flansch • Brida • Bride • Flangia <p>10</p> <ul style="list-style-type: none"> • Encoder up on request • Encoder auf Anfrage • Encoder bajo petición • Éventuel fourni sur demande • Encoder a richiesta |
|--|--|



PREARRANGEMENTS. U-TRONIC heads are prearranged with holes that allow coolants to pass through. It is also possible to enter air from the holes provided on the fixed body, in order to pressurize the motor and limit switch area, to automatically lubricate the internal kinematic motion and lubricate the slide guiding rails and lead screw with sprayed oil.

VERANLAGEUNG. Die TA-CENTER-Köpfe wurden mit Gegengewichten zum Durchfluss des Kühlmittels entwickelt. Es ist auch möglich, Gegengewichte mit automatischem Vorschub und Rücklauf des Schlittens zum Planschleifen auf Bearbeitungszentren und Spezialmaschinen mit automatischem Werkzeugwechsel bei einer hohen Umdrehungsanzahl ohne nennenswerte Schwingungen zu arbeiten.

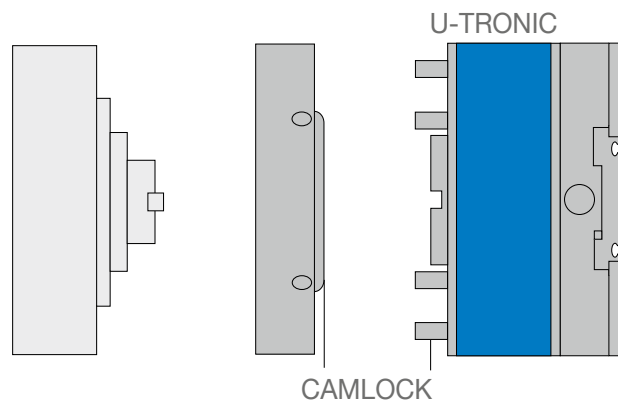
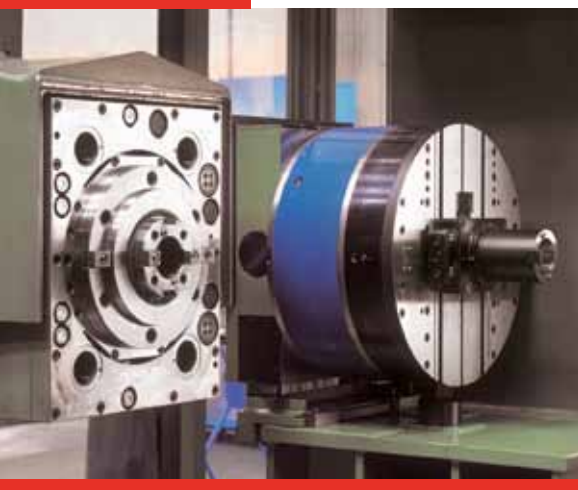
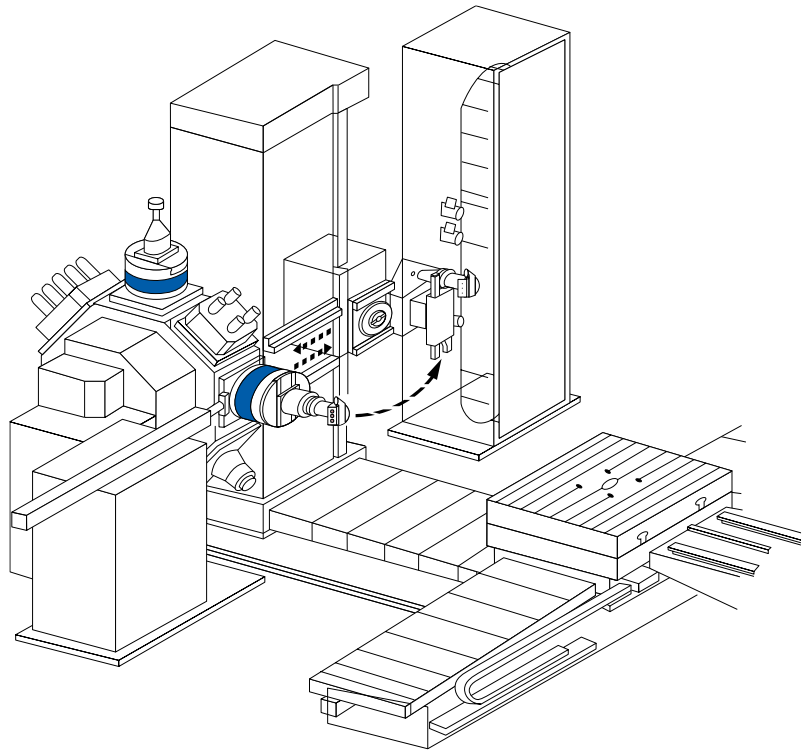
PREDISPOSICIONES. Los cabezales U-TRONIC están predisuestos con agujeros para el paso del líquido refrigerante. Además es posible introducir a través de los agujeros predisuestos sobre el cuerpo fijo, aire para presurizar la zona motor y final de carrera, engrasar en automático el cinematismo interior y lubricar con aceite nebulizado las guías desplazamiento del carro y del husillo.

CARACTÉRISTIQUES. Les têtes U-TRONIC sont munies d'orifices pour le passage du liquide réfrigérant. Il est en outre possible d'introduire de l'air par les orifices présents sur le corps fixe afin de pressuriser la zone moteur et la fin de course, graisser en automatique le cinematisme interne et lubrifier avec de l'huile nébulisée le coulisseau et la vis mère.

PREDISPOSIZIONI. Le Teste U-TRONIC sono predisposte con dei fori per il passaggio del liquido refrigerante. Inoltre è possibile immettere dai fori predisposti sul corpo fisso, aria per pressurizzare la zona motore e finecorsa, ingrassare in automatico il cinematismo interno e lubrificare con olio nebulizzato le guide di scorrimento della slitta e la vite madre.



- APPLICATION
- ANBRINGUNG
- APLICACIÓN
- APPLICATION
- APPLICAZIONI



GB U-TRONIC is applied manually or automatically using a flange for fastening to the machine tool and a plate for the rotation of the rotating body. It is applied manually using a flange with a cam lock quick coupling, or automatically with a palletized system and special connectors. U-TRONIC can also be fitted with an automatic tool change toolholder changer of the tool mounted on the slide to obtain total automation.

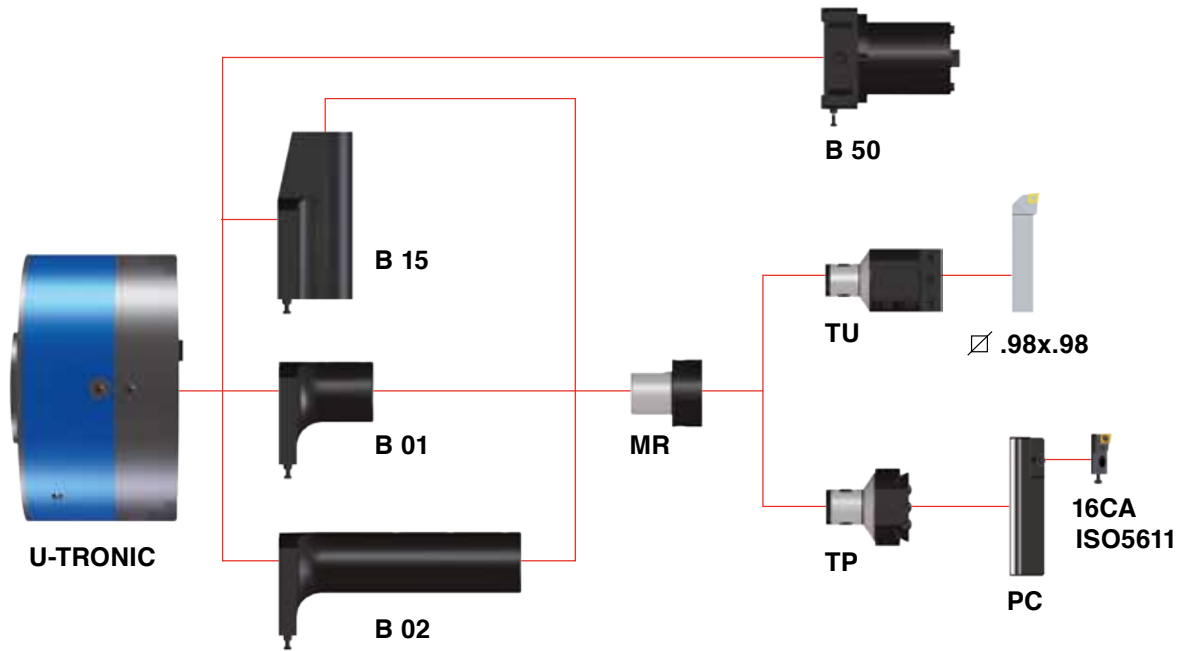
D U-TRONICS können manuell oder automatisch mittels eines Befestigungsflansches oder einer Scheibe für die Drehung des Drehkörpers an die Werkzeugmaschine, angebracht werden. Diese werden manuell mittels Befestigungsflansch mit Camlock Schnellanschluss, oder automatisch durch Palettiersysteme und eigens vorgesehenen Anschlüssen angebracht. U-TRONIC können außerdem mit einer Werkzeughalterung und automatischem Wechsel des Werkzeuges auf dem Schlitten, zum Erhalt einer vollständigen Automatisierung, ausgestattet werden.

E Los U-TRONIC se aplican manual o automáticamente mediante una pletina para la fijación a la máquina herramienta y un plato para la rotación del cuerpo giratorio. Se aplican manualmente utilizando una abrazadera para la fijación con conexión rápida camlock, o automáticamente con sistemas paletizados y conectores al efecto. Además, los cabezales U-TRONIC pueden estar dotados de un portaherramienta de cambio automático de la herramienta montado en la corredera para obtener un automatismo total.

F Les U-TRONIC se montent manuellement ou automatiquement, à l'aide d'une bride pour la fixation à la machine outil, et d'un plateau pour la rotation du corps rotatif. Elles se montent manuellement en utilisant une bride pour la fixation rapide camlock ou automatiquement avec des systèmes palettisés et des connecteurs spéciaux. Les U-TRONIC peuvent également être équipées d'un porte-outil à changement automatique de l'outil, monté sur le coulisseau, afin d'obtenir une automatisation complète.

I Le U-TRONIC si applicano manualmente o automaticamente mediante una flangia per il fissaggio alla macchina utensile e un platorello per la rotazione del corpo rotante. Si applicano manualmente utilizzando una flangia per il fissaggio con attacco rapido camlock, o automaticamente con sistemi palletizzati e appositi connettori. Le U-TRONIC possono essere in oltre dotate di un portautensile a cambio automatico dell'utensile montato sulla slitta per ottenere una totale automazione.

3-360 / 5-500 / 5-630 / 5-800 / 8-800 / 8-1000 S



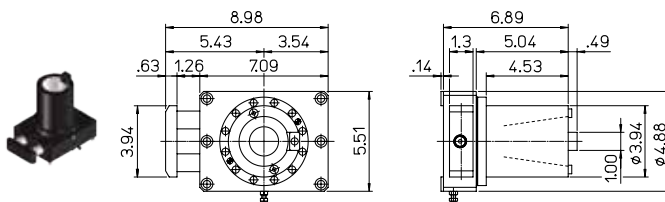
K03



1 B 01
1 B 02
1 B 15
1 MR
1 TU

REF.	CODE
KIT K03 UT 3-360 S	50 17 0325 9 3 00
KIT K03 UT 5-500 / 5-630 / 5-800 S	50 17 0500 9 3 00
KIT K03 UT 8-800 / 8-1000 S	50 17 0800 9 3 00

B50



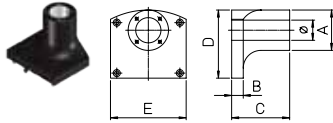
U-TRONIC	REF.
UT 3-360 S	B50 HSK - A63 -A100
UT 5-500 / UT 5-630 / 5-800 S	B50 DIN69871-A-B 50
UT 8-800 / 8-1000 S	B50 MAS BT50

- Special and HYDRAULICS B50 toolholders for automatic tool change, can be provided on request.
- Auf Anfrage sind spezielle und ÖLDYNAMISCHE Werkzeughalter B50, für automatische Wechsel des Werkzeuges lieferbar.
- Bajo pedido, se pueden suministrar portaherramientas B50 a cambio automatico de la herramienta, especiales y OLEODINAMICOS.
- Porte-outils à changement automatique de l'outil B50 spéciaux et OLEOHYDRAULIQUES sont fournis sur demande.
- A richiesta sono fornibili portautensili a cambio automatico dell'utensile B50, speciali e OLEODINAMICI



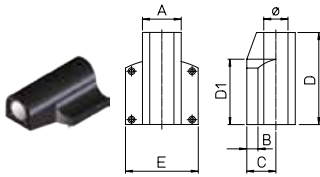
- ACCESSORIES
- ZUBEHÖRTEILE
- ACCESORIOS
- ACCESSOIRES
- ACCESSORI

B01 / B02



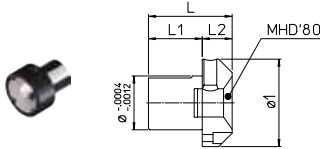
U-TRONIC	REF.	CODE	Ø _{H7}	A	B	C	D	E	lb
UT 3-360 S	B01	44 3 0 050 0115 0	1.97	3.15	.91	3.94	5.31	5.91	12.13
	B02	44 3 0 050 0275 0				10.24			18.74
UT 5-500 / 5-630 / 5-800 S	B01	44 3 0 063 0155 0	2.48	3.94	1.18	6.10	6.69	7.87	24.25
	B02	44 3 0 063 0365 0				15.75			41.89
UT 8-800 / 8-1000 S	B01	44 3 0 080 0230 0	3.15	5.12	1.18	9.06	7.87	9.84	55.12
	B02	44 3 0 080 0720 0				28.35			132.28

B15



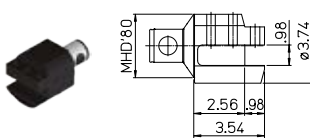
U-TRONIC	REF.	CODE	Ø _{H7}	A	B	C	D	D1	E	lb
UT 3-360 S	B15	44 5 0 050 0190 0	1.97	3.15	.91	2.36	7.48	5.31	5.91	8.16
UT 5-500 / 5-630 / 5-800 S		44 5 0 063 0250 0	2.48	3.94	1.18	2.76	10.63	6.69	7.87	16.53
UT 8-800 / 8-1000 S		44 5 0 080 0300 1	3.15	5.12	3.35	11.81	7.87	9.84	15.98	

MR



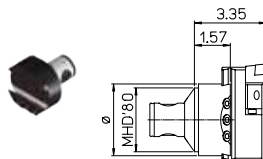
U-TRONIC	REF.	CODE	Ø _{H7}	Ø1	L	L1	L2	lb
UT 3-360 S	MR 50/80.80	45 02 080 0106 0	1.97	3.15	3.74	1.97		3.53
UT 5-500 / 5-630 / 5-800 S	MR 63/98.80	45 02 098 0106 0	2.48	3.86	4.13	2.36	1.77	6.61
UT 8-800 / 8-1000 S	MR 80/130.80	45 02 130 0124 0	3.15	5.12	4.92	3.07		15.43

TU



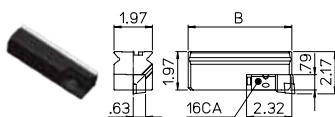
U-TRONIC	REF.	CODE	lb
UT 3-360 S	TU 80/95.25	46 05 080 25 0 01	8.82
UT 5-500 / 5-630 / 5-800 S			
UT 8-800 / 8-1000 S			

TP



U-TRONIC	REF.	CODE	Ø	lb
UT 3-360 S	TP 80/90.50	46 04 080 50 0 01	3.54	5.07
UT 5-500 / 5-630 / 5-800 S				
UT 8-800 / 8-1000 S	TP 80/125.50	46 04 080 50 0 02	4.92	7.05

PC



U-TRONIC	REF.	CODE	Ø	lb
UT 3-360 S	PC 11.50	43 30 50 16 095 0	3.74	2.87
UT 5-500 / 5-630 / 5-800 S	PC 12.50	43 30 50 16 135 0	5.31	4.41
	PC 13.50	43 30 50 16 200 0	7.87	7.05
UT 8-800 / 8-1000 S	PC 14.50	43 30 50 16 300 0	11.81	11.02

PTGNL 16CA-16
CODE 48 3 01 016 1 001

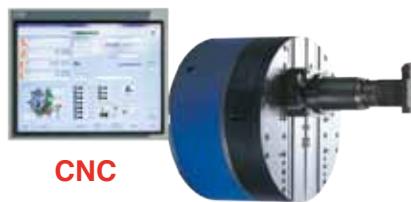
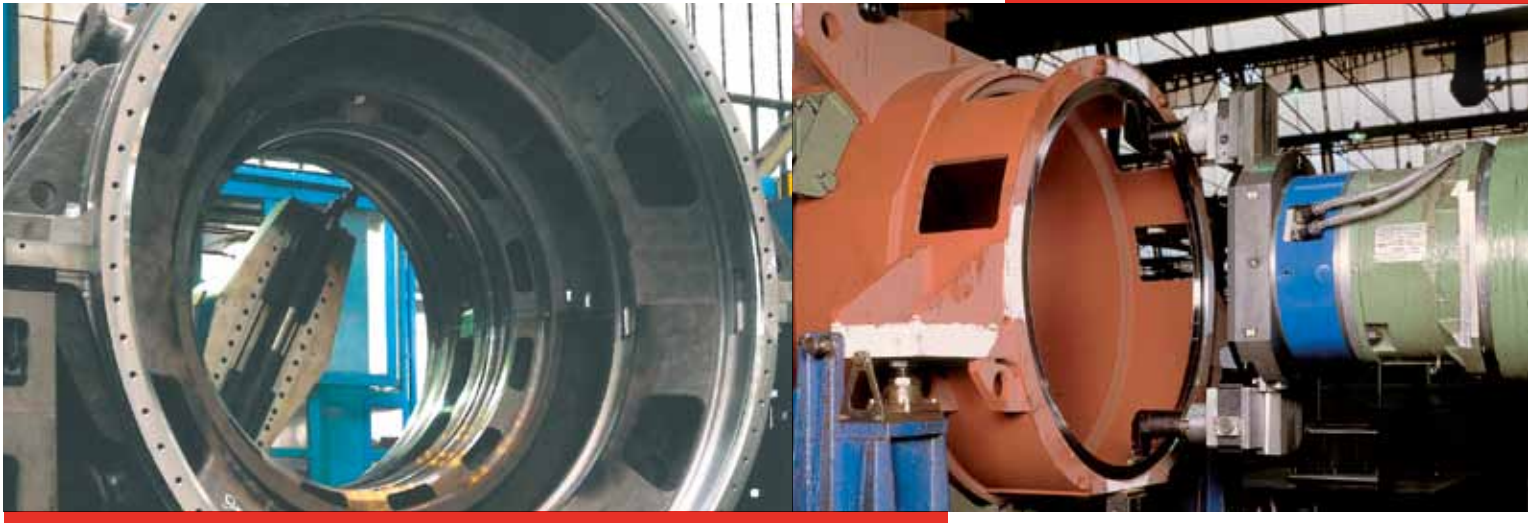
PCLNL 16CA-12
CODE 48 3 01 016 1 002

PSSNL 16CA-12
CODE 48 3 01 016 1 003

PSRNL 16CA-12
CODE 48 3 01 016 1 004

B There are two types of controls for U-TRONIC heads: - The first involves a direct connection to the "U" axis of the NC of the machine tool and allows for all types of cylindrical and conical boring, facing, threading, corner rounding and spherical operations to be performed. - The second involves the use of a simple U-CONTROL positioner with wireless REMOTE, which can be connected to the M functions of the machine to receive start signals of the different operations programmed on the REMOTE-CONTROL. This solution allows all types of turning, boring, facing, internal, external, threading, and conical operations to be performed but spherical operations

D Zum Steuern der U-TRONIC-Köpfe gibt es zwei Möglichkeiten: - Die erste sieht den direkten Anschluss an die "U" Achse der numerischen Steuerung der Werkzeugmaschine vor und ermöglicht die Ausführung aller Arten von Drehbearbeitungen, Ausbohren, Innen- und Außenplanschleifen, Gewindebohrungen, Abrundungen und Rundbearbeitungen. - Die zweite sieht den Einsatz einer einfachen U-CONTROL Positioniervorrichtung mit wireless REMOTE vor, die an die M-Funktionen der Maschinensteuerung angeschlossen wird, um die Startsignale der verschiedenen, auf der REMOTE CONTROL programmierten Vorgänge zu empfangen. Diese Lösung ermöglicht die Ausführung aller Arten von Drehbearbeitungen, Ausbohren, Innen- und Außenplanschleifen, Gewindeschneiden und konische Bearbeitungen aber keine Rundbearbeitung



CNC

fig.1



fig.2

**KIT U-CONTROL
WIRELESS**

CODE : 55 0 020 100 001

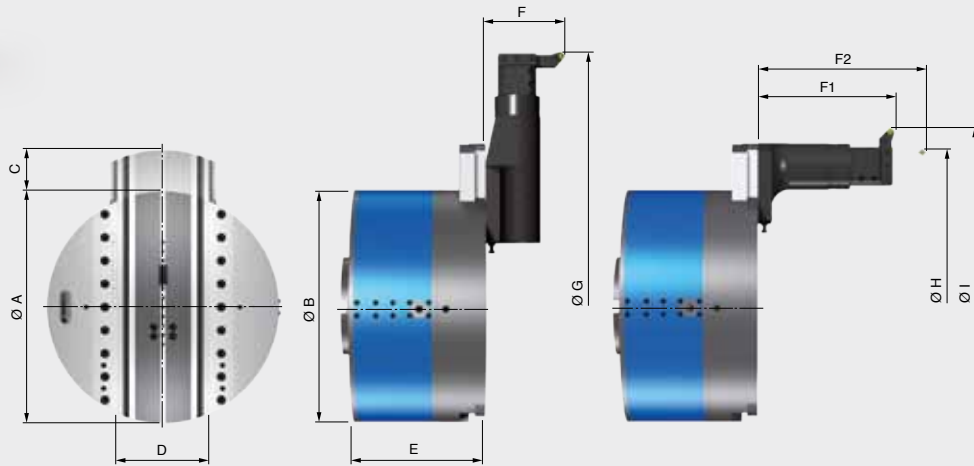
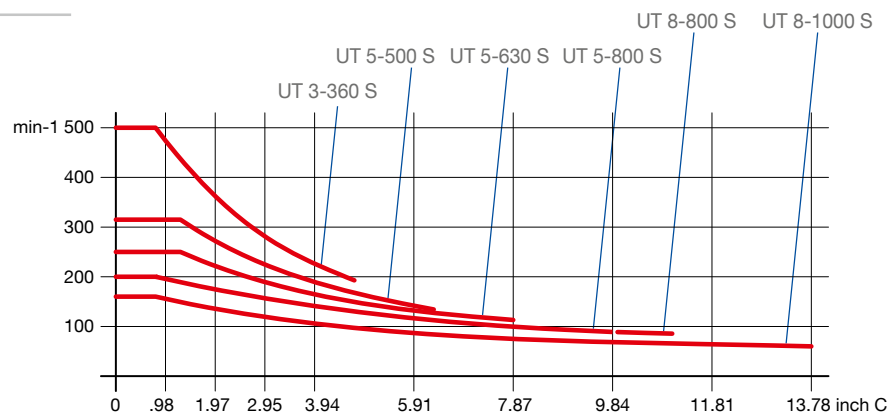
E Para el control de los cabezales U-TRONIC existen dos posibilidades: - La primera prevé la conexión directa al eje "U" del control numérico de la máquina herramienta y permite efectuar cualquier tipo de operación de torneado, mandrinados, refrentados internos y externos, roscados, radios y operaciones esféricas. - La segunda prevé el empleo de un simple posicionador U-CONTROL con REMOTE inalámbrico, que puede ser conectado a las funciones M del control de la máquina para recibir señales de start de las diferentes operaciones programadas en el REMOTE-CONTROL. Esta solución permite efectuar cualquier tipo de operación de torneado, mandrinados refrentados internos y externos, roscados y operaciones cónicas pero no operaciones esféricas.

F Deux possibilités existent pour la commande des têtes U-TRONIC: - La première prévoit le branchement direct à l'axe « U » de la commande numérique de la machine-outil et permet d'effectuer tous les types d'opération de tournage, alésage, dressage interne et externe, filetages, les rayons de courbure et les opérations sphériques. - La deuxième prévoit l'utilisation d'un simple positionneur U-CONTROL avec contrôle à distance sans fil qui peut être branché aux fonctions M de la commande de la machine pour recevoir les signaux de départ des différentes opérations programmées sur le contrôle à distance. Cette solution permet d'effectuer tous les types d'opération de tournage, alésage, dressage interne et externe, les filetages et les opérations coniques, mais pas les opérations sphériques.

I Per il comando delle teste U-Tronic esistono due possibilità: - La prima prevede il collegamento diretto all'asse "U" del controllo numerico della macchina utensile e permette di eseguire ogni tipo di operazione di tornitura, alesature, sfacciate interne, esterne, filettature, raggature e operazioni sferiche. - La seconda prevede l'impiego di un semplice posizionatore U-CONTROL con REMOTE wireless, che può essere collegato alle funzioni M del controllo della macchina per ricevere segnali di start delle varie operazioni programmate sul REMOTE-CONTROL. Questa soluzione permette di eseguire ogni tipo di operazione di tornitura, alesature, sfacciate interne, esterne, filettature e operazioni coniche, ma non operazioni sferiche.

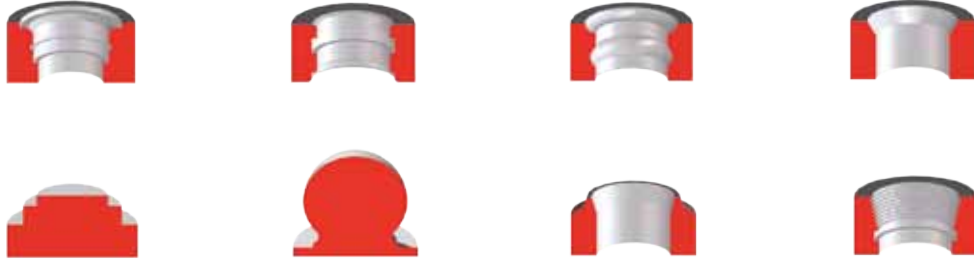


- TECHNICAL DATA
- TECHNISCHE DATEN
- DATOS TÉCNICOS
- DONNÉES TECHNIQUES
- DATI TECNICI



		UT 3-360 S	UT 5-500 S	UT 5-630 S	UT 5-800 S	UT 8-800 S	UT 8-1000 S
Ø A	inch	14.17	16.69	24.80	31.50	39.37	
Ø B	inch			16.69		31.50	
C	inch	4.72	6.30	7.87	9.84	11.02	13.78
D	inch	6.09	7.86		9.06	9.84	10.24
E	inch	9.25	10.96	11.10	14.57	16.14	16.34
Ø G x F	inch	31.50x5.51	39.37x5.91	49.21x5.91	55.12x5.91	62.99x6.30	78.74x6.30
Ø H x F2	inch	15.75x15.75	22.05x21.26	27.56x21.26	32.68x21.26	33.46x33.86	41.34x33.86
Ø I x F1	inch	26.38x9.45	33.46x11.61	41.34x11.61	51.15x11.61	49.21x14.57	62.99x14.57
Max. inch/min	inch/min	.04 ÷ 15.75				.04 ÷ 19.69	
Max. ◊/min	min-1	500	315	250	200		160
• Weight • Gewicht • Peso • Poids • Peso	pound	286.6	507	683.4	1168.45	2204.6	2645.5
• Radial force • Vorschubkraft • Fuerza radial • Force radiale • Forza radiale	pound	900	1125			2250	
• Torque • Drehmoment • Momento de torsión • Couple maxi • Momento torcente	lb ft.	2960	5920			7400	
• Boring accuracy • Bohrgenauigkeit • Precisión en mandrinado • Précision d'alésage • Precisione in alesatura		H7					
• Max chip removal • Max Materialabnahme • Max. arranque de viruta • Max du copeau • Max asportazione	inch ² C40	.0078	.014			.0217	
• Rapid traverse • Eilgang • Rápido • Rapide • Rapido	inch/min	15.75				16.69	
• Roughness • Rauigkeit • Rugosidad • Rugosité • Rugosità	µn	31.5 ~ 47.5					

D'ANDREA U-COMAX



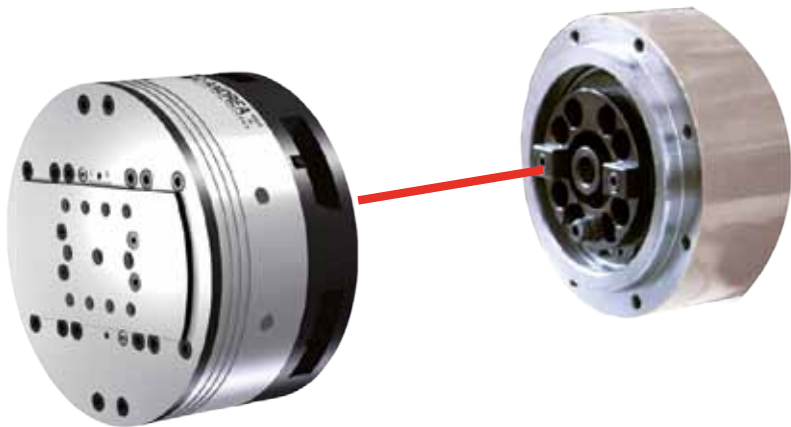
40



Unit and transfer solutions



- GENERAL FEATURES
- ALLGEMEINE MERKMALE
- CARACTERÍSTICAS GENERALES
- CARACTÉRISTIQUES GÉNÉRALES
- CARATTERISTICHE GENERALI



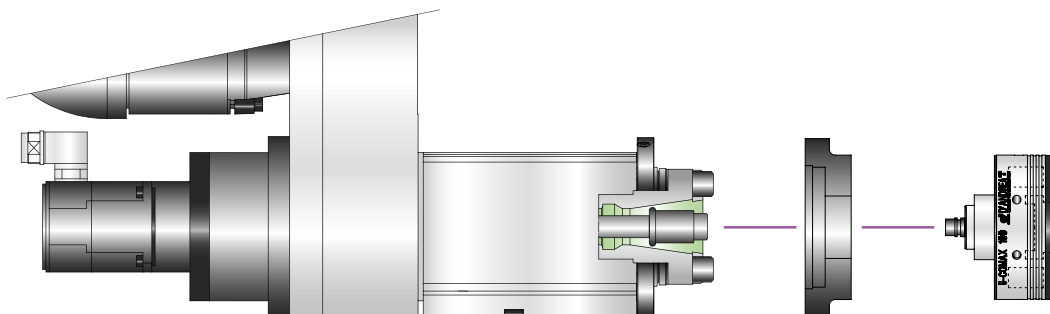
GB U-Comax boring and facing heads are axial command heads designed to be used on transfer machines, machining units, and special machinery. Even during rotation the feed control of the toolholder slide is commanded by a U-Drive drive unit, mounted behind the spindle and managed directly by the NC of the machine tool. U-Comax heads are used for inner facing, outer facing, back-facing, inner and outer turning operations, grooves, phonographic grooves, cylindrical and conical threading, conical and variable boring, concave and convex and spherical operations, corner rounding, through interpolation with the other the machine axes.

D Die Bohr- und Planschleifköpfe U-Comax sind achsgesteuert und für die Anwendung auf Transfermaschinen, Bedieneinheiten und Spezialmaschinen bestimmt. Die Kontrolle des Werkzeughalterschlittenvorschubs wird auch während der Rotation von einer motorisierten U-Drive Gruppe gesteuert, welche nach der Spindel montiert ist und direkt von der CNC der Werkzeugmaschine verwaltet wird. Die U-Comax Köpfe werden zum Innen- Außen- und Unterschnittplanschleifen, Innen- und Aussendrehen, Kerben, phonographische Spiralen, zylindrisches und konisches Gewindeschneiden, konische, auch variable Bohrungen, konkave und konvexe Rundbearbeitungen mittels Interpolation mit den anderen Maschinenachsen eingesetzt.

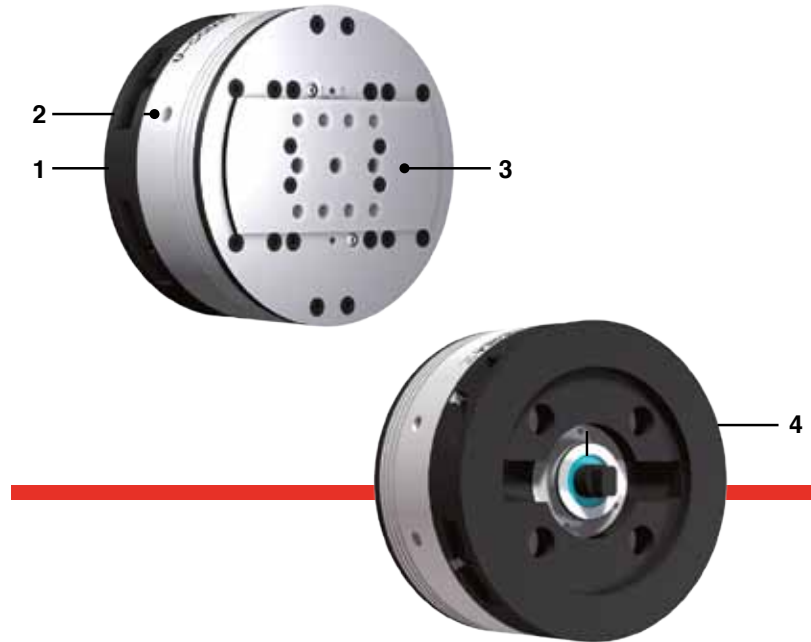
E Los cabezales para mandrinar y refrentar U-Comax son cabezales de accionamiento axial destinados al empleo en máquinas transfer, estaciones de trabajo y máquinas especiales. El control del avance de la corredera portaherramientas, incluso durante la rotación, está controlado por un grupo de motorización U-Drive montado detrás del husillo y gestionado directamente por el CNC de la máquina herramienta. Los cabezales U-Comax se emplean para elaboraciones de refrentado interno, externo y bajo-esquadra, torneado interno y externo, canales, espirales fonográficas, roscadas cilíndricas y cónicas, mandrinados cónicos incluso variables, radios cóncavos y convexos y operaciones esféricas, mediante interpolación con los demás ejes de la máquina.

F Les têtes à aléser et à dresser U-Comax sont des têtes à commande axiale, destinées à l'utilisation sur des lignes de transfert, des unités opérationnelles et des machines spéciales. Le contrôle de l'avancement du coulisseau porte-outil, même pendant la rotation, est commandé par un groupe de motorisation U-Drive, monté à l'arrière de la broche et géré directement par le contrôle numérique de la machine-outil. Les têtes U-Comax sont utilisées pour les usinages de dressage interne, externe et contre-dépouille, les tournages internes et externes, les cannelures, les spirales phonographiques, les filetages cylindriques et coniques, les alésages coniques même variables, les rayons de courbure concaves et convexes et les opérations sphériques, à l'aide de l'interpolation avec les autres axes de la machine.

I Le teste per alesare e sfacciare U-Comax sono teste a comando assiale destinate all'impiego su macchine transfer, unità operatrici e macchine speciali. Il controllo dell'avanzamento della slitta portautensili anche durante la rotazione è comandato da un gruppo di motorizzazione U-Drive montato posteriormente al mandrino e gestito direttamente dal CNC della macchina utensile. Le teste U-Comax sono impiegate per lavorazioni di sfacciatura interna, esterna e sottosquadra, tornitura interna ed esterna, canalini, spirali fonografiche, filettature cilindriche e coniche, alesature coniche anche variabili, raggature concave e convesse e operazioni sferiche, mediante interpolazione con gli altri assi della macchina.



- 1
 - Adapter flange to the machine
 - Anpassungsflansch der Maschine
 - Brida de adaptación a la máquina
 - Bride d'adaptation à la machine
 - Flangia di adattamento alla macchina
- 2
 - Rotating body
 - Rotierender Körper
 - Cuerpo giratorio
 - Corps rotatif
 - Corpo rotante
- 3
 - Toolholder slide
 - Werkzeughalterschlitten
 - Corredera portaherramientas
 - Coulisseau porte-outils
 - Slitta portautensili
- 4
 - Drive shaft
 - Antriebswelle
 - Eje de transmisión
 - Arbre de transmission
 - Albero di trasmissione



GB The U-Drive drive unit for U-Comax heads is mounted behind the spindle of the machine. It is controlled by an axis of the numerical control and mechanically connected to the U-Comax head drive with a transmission shaft that crosses the spindle of the machine. The U-Drive drive unit can be configured in various ways depending on the required application and the design of the machine.

D Die U-Drive Motorisierung der U-Comax-Köpfe wird hinter der Maschinenspindel montiert, von einer Achse der numerischen Steuerung verwaltet und mechanisch an den Bewegungsanschluss der U-Comax-Köpfe durch eine Antriebswelle angeschlossen, die die Spindel der Maschine selbst durchquert. Die U-Drive Motorisierung kann je nach Anbringung und Bauform der Maschine verschiedenartig gestaltet werden.

E La motorización U-Drive para los cabezales U-Comax se monta en la parte trasera del husillo de la máquina. Es gestionada por un eje del control numérico y conectada mecánicamente a la toma de movimiento del U-Comax por un eje de transmisión que atraviesa el husillo de la máquina misma. La motorización U-Drive puede tener diferentes configuraciones según la aplicación y la forma constructiva de la máquina.

F Le système moteur U-Drive pour les têtes U-Comax est monté à l'arrière par rapport à la broche de la machine. Il est géré par un axe de la commande numérique et est relié mécaniquement à la prise de mouvement des têtes U-Comax par un arbre de transmission qui traverse la broche de la machine. Le système moteur U-Drive peut avoir différentes configurations selon l'application et la forme de construction de la machine.

I La motorizzazione U-Drive per le teste U-Comax viene montata posteriormente al mandrino della macchina, viene gestito da un asse del controllo numerico e collegata meccanicamente alla presa di moto della teste U-Comax con un albero di trasmissione che attraversa il mandrino della macchina stessa. La motorizzazione U-Drive può assumere diverse configurazioni a seconda dell'applicazione e della forma costruttiva della macchina.



U-COMAX

U-DRIVE



- APPLICATION
- ANBRINGUNG
- APLICACIÓN
- APPLICATION
- APPLICAZIONI

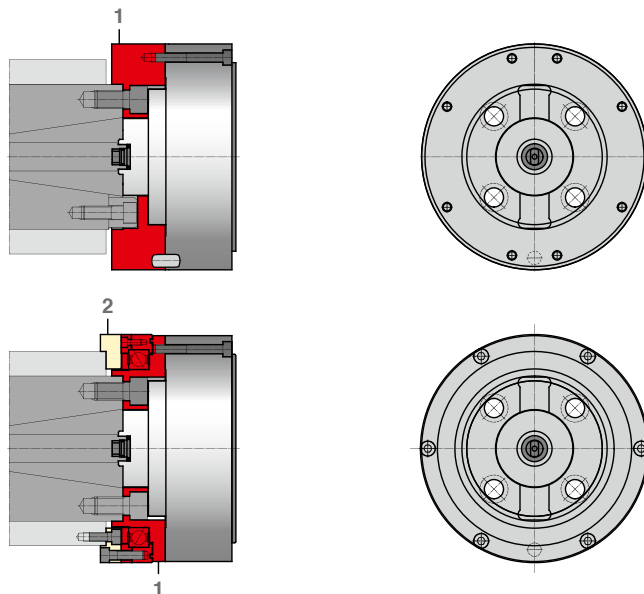
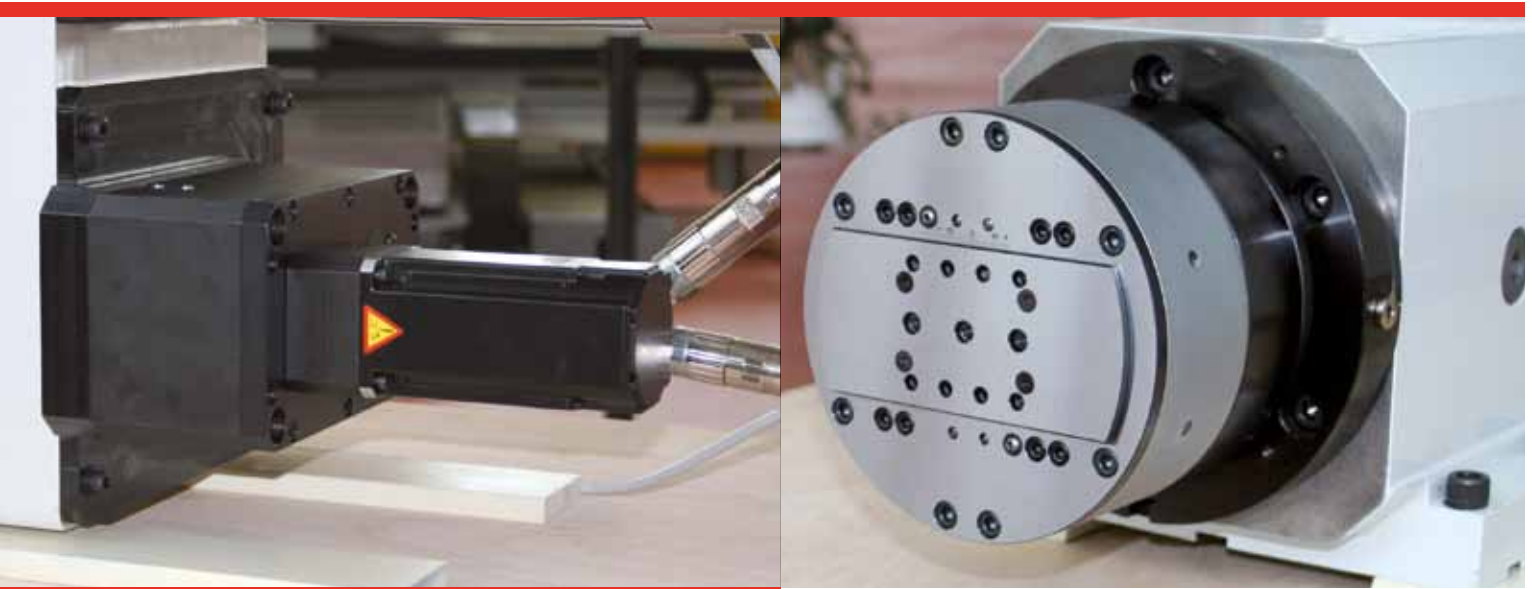
GB U-COMAX is installed on the machine by a flange (1) and where required with a connection (2) ring. The flange and connection ring type to use depend on the model of the machine and can be easily constructed by the Customer or provided by D'Andrea.

D U-COMAX werden mittels eines Flanschs (1) und wenn erforderlich mit einem Verbindungsring (2), auf die Maschine montiert. Die Art des anzuwendenden Flansches und des Verbindungsringes hängt vom Maschinenmodell ab und kann vom Kunden selbst hergestellt oder von D'Andrea geliefert werden.

E Los U-COMAX se montan en la máquina mediante una brida (1) y donde es necesario, con un anillo de conexión (2). El tipo de estribo y el anillo de conexión dependen del modelo de la máquina y pueden ser fácilmente construidos por el Cliente o suministrados por D'Andrea.

F Les U-COMAX sont montées sur la machine avec une bride (1) et, lorsque cela est nécessaire, avec une bague de liaison (2). Le type de bride et la bague de liaison à utiliser dépendent du modèle de la machine et peuvent être facilement fabriquées par le client ou fournies par D'Andrea.

I Le U-COMAX vengono montate sulla macchina mediante una flangia (1) e dove necessario con un anello di collegamento (2). Il tipo di flangia e l'anello di collegamento da adottare dipendono dal modello della macchina e possono essere facilmente costruiti dal Cliente o forniti dalla D'Andrea.



D'ANDREA U-COMAX

- BALANCING AND COOLANT SUPPLY
- AUSGLEICH UND ZUFÜHRUNG DES KÜHLMITTELS
- EQUILIBRADO Y PASO DEL LÍQUIDO REFRIGERANTE
- ÉQUILIBRAGE ET AMENÉE DE LIQUIDE RÉFRIGÉRANT
- BILANCIATURA E ADDUZIONE LIQUIDO REFRIGERANTE

44



GB U-COMAX heads are designed with two counter-weights for automatic balancing, which move opposite to the slide making it possible to machine at a higher number of rpm without noticeable oscillations.

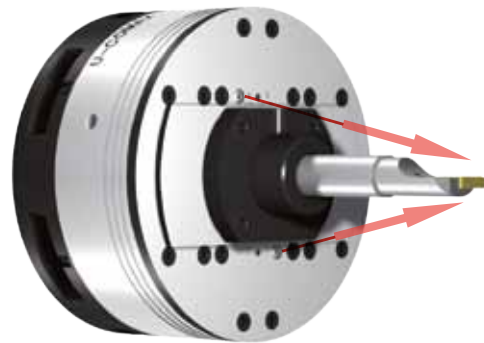
D Die U-COMAX-Köpfe wurden mit zwei Gegengewichten für die automatische Auswuchtung entworfen. Sie bewegen sich entgegengesetzt zum Schlitten und ermöglichen es, bei einer hohen Umdrehungszahl ohne nennenswerte Schwingungen zu arbeiten.

E Los cabezales U-COMAX se han diseñado con dos contrapesos para el equilibrado automático, que se mueven en el sentido opuesto al de la corredera permitiendo el trabajo a un elevado número de revoluciones sin oscilaciones apreciables.

F Les têtes U-COMAX ont été conçues avec deux contreponds pour l'équilibrage automatique. Ils se déplacent dans le sens contraire par rapport au coulisseau, permettant ainsi d'usiner à un nombre élevé de tours, sans oscillations notables.

I Le teste U-COMAX sono state progettate con due contrappesi per il bilanciamento automatico, che si muovono in senso opposto alla slitta permettendo di lavorare ad un elevato numero di giri senza oscillazioni apprezzabili.





GB Internal grooves that allow coolant to pass through from the machine spindle to two adjustable nozzles located next to the slide are provided inside U-COMAX rotating body. This noteworthy advantage ensures longer duration of the insert, quicker cutting speed and the obtainment of good surface finishes. The centralized supply of coolant does not harm the U-COMAX whose inner labyrinths are protected by an o-ring, it is advisable not to exceed a pressure of 40 BAR. U-Comax heads are designed for automatic lubrication with oil sprayed on the slide guiding rails and lead screw.

D Innerhalb des Drehkörpers des U-COMAX sind Kanäle vorgesehen, die den Durchfluss der Kühlungsflüssigkeit von der Maschinenspindel bis zu den zwei verstellbaren Düsen ermöglichen, die sich seitlich vom Schlitten befinden. Dieser erhebliche Vorteil garantiert eine längere Lebensdauer des Einsatzes, eine höhere Schnittgeschwindigkeit und die Erzielung einer hohen Oberflächengüte. Die zentralisierte Zufuhr der Kühlungsflüssigkeit schädigt den U-COMAX nicht, denn seine internen Labyrinth sind durch Dichtungsringe geschützt. Es empfiehlt sich, mit nicht mehr als 40 BAR Druck zu arbeiten. Die U-COMAX-Köpfe wurden mit zwei Gegengewichten für die automatische Auswuchtung entworfen. Sie bewegen sich entgegengesetzt zum Schlitten und ermöglichen es, bei einer hohen Umdrehungszahl ohne nennenswerte Schwingungen zu arbeiten.

E En el interior del cuerpo giratorio del U-COMAX están previstas unas canalizaciones que permiten el paso del líquido refrigerante del husillo de la máquina hasta dos boquillas orientables situadas al lado de la corredera. Esta notable ventaja asegura una mayor duración de la plaqueta de corte, una mayor velocidad de corte y la obtención de buenos acabados superficiales. El suministro centralizado del líquido refrigerante no daña al U-COMAX cuyos canales internos están protegidos por retenes estancos. Se aconseja no superar los 40 BARES de presión. Los U-COMAX están predisuestos para la lubricación automática con aceite nebulizado de las guías de desplazamiento del carro y del husillo.

F Des canalisations sont prévues à l'intérieur du corps rotatif de l'U-COMAX qui permettent le passage du liquide d'arrosage de la broche de la machine jusqu'aux deux buses orientables placées sur les côtés du coulisseau. Cet avantage important garantit une plus longue durée de vie de la plaquette, une vitesse de coupe plus élevée et l'obtention d'excellents finissages des surfaces. L'amenée centralisée de liquide d'arrosage n'endommage pas l'U-COMAX, dont les labyrinthes internes sont protégés par des anneaux d'étanchéité. Nous conseillons de ne pas dépasser les 40 bars de pression. Les U-Comax sont prévus pour la lubrification automatique du coulisseau et de la vis mère avec de l'huile nébulisée.

I All'interno del corpo rotante della U-COMAX sono previste delle canalizzazioni che permettono il passaggio del liquido refrigerante dal mandrino della macchina sino a due ugelli orientabili posti a fianco della slitta. Questo notevole vantaggio assicura una maggiore durata dell'inserto, una maggiore velocità di taglio e l'ottenimento di buone finiture superficiali. L'adduzione centralizzata del liquido refrigerante non danneggia la U-COMAX i cui labirinti interni sono protetti da anelli di tenuta. È consigliabile non superare i 40 BAR di pressione. Le U-Comax sono predisposte per la lubrificazione automatica con olio nebulizzato delle guide di scorrimento della slitta e la vite madre.

- SUPPLY
- LIEFERUMFANG
- SUMINISTRO
- FOURNITURE
- FORNITURA

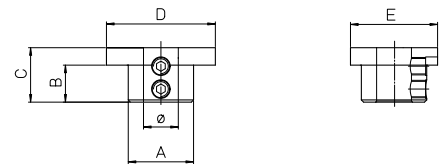


K02

REF.	CODE
K02 CMX 100	50 05 100 100 01
K02 CMX 125	50 05 125 100 01
K02 CMX 160	50 05 160 100 01
K02 CMX 200	50 05 200 100 01



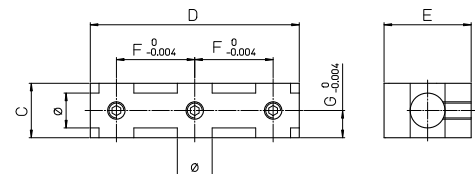
P 120



	REF.	CODE	ØH7	A	B	C	D	E	lb
CMX 100	P120	43 15 50 16 026 0	.63	1.18	.67	.98	1.57	1.48	0.33
CMX 125		43 15 50 16 026 1			.63				
CMX 160		43 15 50 25 039 0	.98	1.85	1.42	1.50	2.40	2.28	1.21
CMX 200		43 15 50 25 039 1							



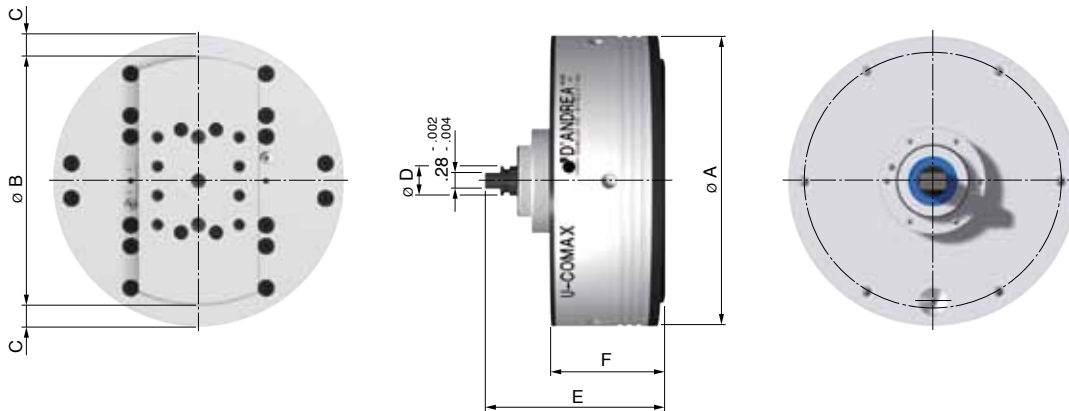
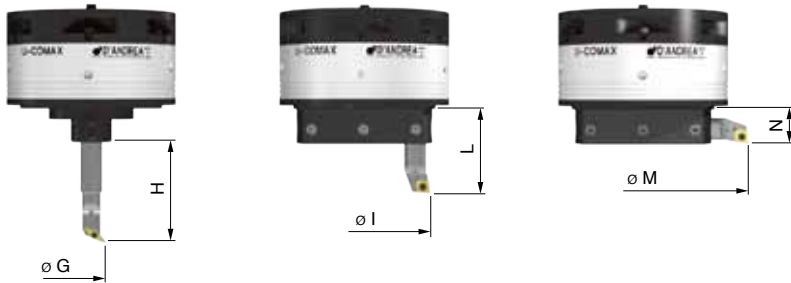
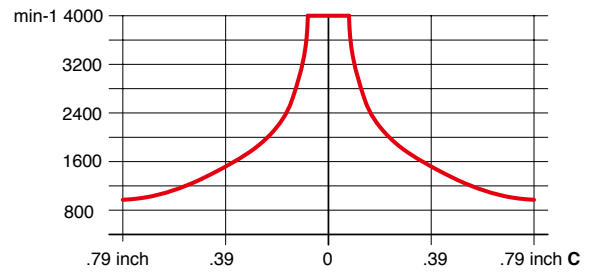
P 130



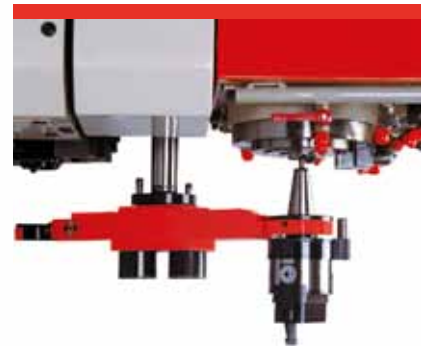
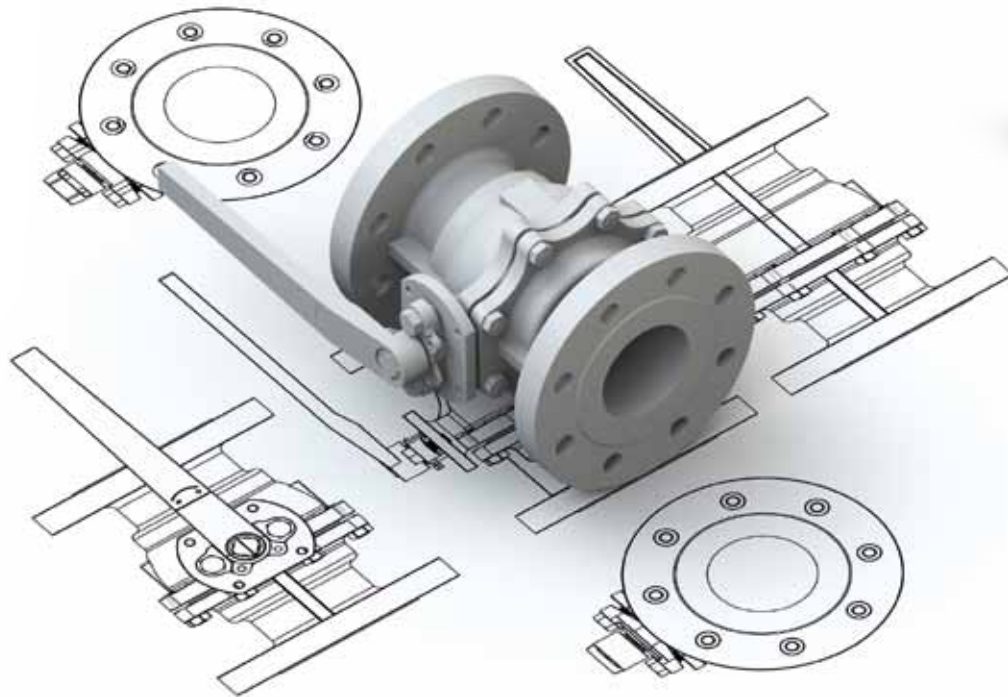
	REF.	CODE	ØH7	C	Ø D	E	F	G	lb
CMX 100	P130	43 30 37 25 065 0	.63	.98	2.56	1.48	.87	.41	0.55
CMX 125		43 30 46 25 081 0			3.19				
CMX 160		43 30 58 38 103 0	.98	1.50	4.06	2.28	1.38	.65	1.98
CMX 200		43 30 72 38 133 0			5.24				



- TECHNICAL DATA
- TECHNISCHE DATEN
- DATOS TECNICOS
- DONNÉES TECHNIQUES
- DATI TECNICI



		CMX 100	CMX 125	CMX 160	CMX 200	
Ø A	inch	3.96	4.92	6.30	7.87	
Ø B	inch	3.27	4.13	5.04	6.57	
C	• radial traverse • hub des werkeugschlittens • carrera radial • course radiale • corsa radiale	inch	± .35	± .47	± .63	± .79
Ø D	inch	.51 ^{-.0004} _{-.0008}		.59 ^{-.0004} _{-.0008}		
E	inch	3.01		4.31		
F	inch	1.67	1.89	2.72	2.68	
Ø G	inch	.39 ~ 2.44	.39 ~ 2.83	.79 ~ 3.19	.79 ~ 4.29	
H	inch	2.36	2.95	3.94	4.92	
Ø I	inch	2.44 ~ 4.02	2.83 ~ 4.80	3.19 ~ 5.16	4.06 ~ 7.99	
L	inch	3.15	3.94	4.92	6.30	
Ø M	inch	4.80 ~ 6.30	4.80 ~ 7.87	5.16 ~ 9.84	7.99 ~ 12.60	
N	inch	1.00		1.52		
Max. inch/min	inch/min	.04 ÷ 16.69				
Max. ◊/min	min-1	4000	3600	3200	2800	
• Weight • Gewicht • Peso • Poids • Peso	pound	5.29	7.05	21.61	25.35	
• Radial force • Vorschubkraft • Fuerza radial • Force radiale • Forza radiale	pound	337.5		562.5		
• Torque • Drehmoment • Momento de torsión • Couple maxi • Momento torcente	lb ft.	2960		5920		



BB Facing heads with automatic feed and quick return of the slide without stopping or reversing the spindle of the machine tool. Available in 3 models: AR 100, AR 125 and AR 160; they have got a feed and quick return. To change the feed, some interchangeable, optional, gear blocks are available, for feeds in inch/rev. of .002; .004; .008; .016; .024 and a quick return of .0315 inch/rev. The interchangeable arbor uses the same locking system used in the MHD' modular system. A simple attachment of the toolholders to the slide favours the manufacturing of special toolholders.

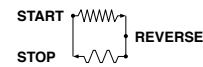
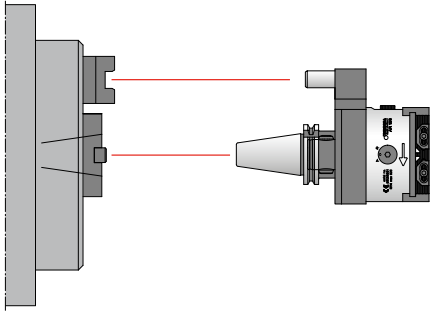
D Plandrehköpfe mit automatischem Vorschub und Eilrücklauf für den Schlitten, ohne dass die Spindel der Werkzeugmaschine gestoppt oder die Drehrichtung geändert werden muß. Hergestellt in drei Modellgrößen AR 100, AR 125 und AR 160; selbstverständlich mit automatischem Vorschub und Eilrücklauf. Verschiedene, wählbare Vorschübe stehen optional durch auswechselbare Getriebeblöcke in inch/U von .002; .004; .008; .016; .024 und einem Eilrücklauf von .0315 inch/U zur Verfügung. Der auswechselbare Kegel hat das gleiche Spannsystem wie es in dem MHD'-Modularsystem bereits verwendet wird. Eine einfache Klemmung der Werkzeughalter am Schlitten erlaubt den Einsatz von Spezialwerkzeughaltern.

E Cabezales de refrentado con avance automático de trabajo y retorno rápido del charriot sin la parada o la inversión del husillo de la máquina herramienta. Construidos en 3 modelos: AR 100, AR 125 y AR 160; tienen un avance y el retorno rápido. Para variar los avances están previstos bloques de engranajes intercambiables, opcionales, para avances en inch/vuelta de .002; .004; .008; .016; .024 y un retorno rápido de .0315 inch/vuelta. El cono intercambiable adopta el mismo acoplamiento del sistema modular MHD'. Un simple acoplamiento de los portaherramientas al charriot favorece la construcción de portaherramientas especiales.

F Têtes à surfacer avec avance automatique et retour rapide du coulisseau, sans obligation d'arrêter ou d'inverser la rotation de la broche. Ces têtes sont fabriquées en 3 modèles: AR 100, AR 125 et AR 160. Elles sont munies d'un système d'avance et de retour rapide. Pour changer les avances, des systèmes interchangeables et optionnels sont disponibles pour les avances suivantes: .002; .004; .008; .016; .024 et un retour rapide du coulisseau de .0315 inch/tour. Les cônes sont interchangeables et leur mode de fixation est identique à celui du système modulaire MHD'. La fixation très simplifiée des porte-outils au coulisseau favorise l'emploi et la fabrication de porte-outils spéciaux.

I Teste di sfacciatura con avanzamento automatico di lavoro e ritorno rapido della slitta senza l'arresto o l'inversione del mandrino della macchina utensile. Costruite in 3 modelli: AR 100, AR 125 e AR 160; hanno un avanzamento ed il ritorno rapido. Per variare gli avanzamenti sono previsti dei blocchetti di ingranaggi intercambiabili, opzionali, per avanzamenti in inch/giro di: .002; .004; .008; .016; .024 ed un ritorno rapido di .0315 inch/giro. Il cono intercambiabile adotta lo stesso fissaggio del sistema modulare MHD'. Un semplice attacco dei portautensili alla slitta favorisce la costruzione di portautensili speciali.





For automatic facing



GB The AUTORADIAL heads are applicable on machining centres and on N.C. machines and, without the need of any electronic interface, they can execute automatically a working cycle of: facing, backfacing, internal or external grooving for spring washers and O-rings, record spiral cutting on flanges. The cycle is composed of the working feed and of the quick return of the slide without ever stopping or reversing the rotation of the spindle. To reset the cycle, merely reverse the spindle rotation for a few revolutions.

D Die Autoradial Köpfe können an Bearbeitungszentren und an NC-Maschinen verwendet werden, ohne dass elektronische Schnittstellen benötigt werden. Sie können folgende Bearbeitungen automatisch ausführen: plandrehen, hinterdrehen, innen-oder Außennuten einstechen, für Federringe oder O-Ringe, spiralnutenschneiden am Flansch. Der Arbeitsablauf Vorschub und Eilrücklauf des Schlittens ist ohne jedes Stoppen oder einer Drehrichtungsänderung der Spindel möglich. Um den Zyklus zu wiederholen, genügt es, die Spindeldrehrichtung für wenige Umdrehungen zu ändern.

E Los AUTORADIAL son aplicables en centros de mecanizado y en máquinas de CN, sin necesidad de ninguna interfase electrónica, y efectúan automáticamente un ciclo de trabajo de: refrentado, refrentado bajo escuadra, alojamiento interior y exterior para anillos elásticos o retenes, espirales fonográficas en pletina. El ciclo está compuesto por el avance de trabajo y retorno rápido del charriot sin parar o invertir la rotación del husillo. El restablecimiento del ciclo se efectúa con la simple inversión del sentido de rotación del husillo durante unas vueltas.

F Les têtes AUTORADIAL sont utilisées sur des centres d'usinage ou des machines à CN sans aucune interface électronique. Elles peuvent exécuter en cycle de travail automatique les opérations suivantes: surfacage, tournage, rainurage intérieur et extérieur pour rondelles élastiques et joints toriques, taillage de spirales sur des brides. Un cycle de travail est composé de l'avance de travail et du retour rapide du coulisseau et il s'accomplit sans devoir arrêter ou inverser la rotation de la broche. Pour revenir au cycle initial, il suffit simplement d'inverser la rotation de la broche pendant quelques tours.

I Le AUTORADIAL sono applicabili sui centri di lavoro e sulle macchine a CN e senza bisogno di alcuna interfaccia elettronica od asservimento. Eseguono automaticamente un ciclo di lavoro di: sfacciatura, sfacciatura in sottosquadra, sede interna od esterna per anelli elastici od O-ring, spirale fonografica su flangia. Il ciclo è composto dall'avanzamento di lavoro e ritorno rapido della slitta senza mai arrestare o invertire la rotazione del mandrino. Il ripristino del ciclo si esegue con la semplice inversione del senso di rotazione del mandrino per qualche giro.

D'ANDREA AUTORADIAL

- COMPONENTS
- KOMPONENTEN
- COMPONENTES
- COMPOSANTS
- COMPONENTI

- 1
 - Override (A), return (R)
 - Vorschubschalter (A), Eilrücklauf (R)
 - Selección del avance (A), retorno (R)
 - Sélecteur d'avance (A), retour (R)
 - Selettore avanzamento (A), ritorno (R)
- 2
 - Limit blocks
 - Endanschlag
 - Tope de fin de carrera
 - Goujons de fin de course
 - Tasselli di finecorsa
- 3
 - Control screw
 - Kontrollschraube
 - Tornillo de mando
 - Vis de commande
 - Vite comando
- 4
 - Check pin
 - Anschlag
 - Tornillo de bloqueo
 - Piton de retenue
 - Perno di ritegno
- 5
 - Interchangeable feed block
 - Auswechselbares Vorschubgetriebe
 - Bloque avances intercambiables
 - Bloc d'avances interchangeables
 - Blocchetto avanzamenti intercambiabili
- 6
 - Tool slide
 - Werkzeugschlitten
 - Guía portaherramientas
 - Coulisseau
 - Slitta portautensili

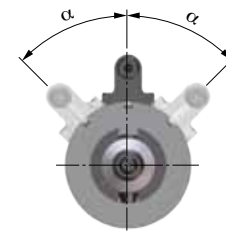
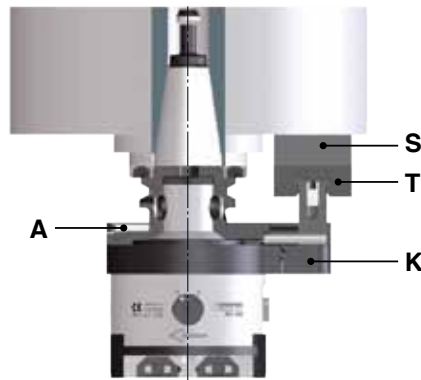
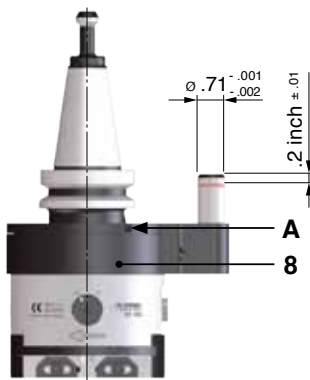
- 7
 - Interchangeable arbor
 - Auswechselbarer Kegel
 - Cono intercambiable
 - Cône interchangeable
 - Cono intercambiabile
- 8
 - Drive flange
 - Mitnehmerflansch
 - Brida de arrastre
 - Bride d'entraînement
 - Flangia di trascinamento
- 9
 - Rotating body
 - Rotierender Körper
 - Cuerpo giratorio
 - Corps rotatif
 - Corpo rotante



- INSTRUCTIONS TO REPLACE THE FEED BLOCK
- ANWEISUNGEN FÜR DEN AUSTAUSCH DES VORSCHUBMODULS
- INSTRUCCIONES PARA SUSTITUIR EL BLOQUE AVANCES
- INSTRUCTIONS POUR SUBSTITUER LE BLOC D'AVANCES
- ISTRUZIONI PER SOSTITUIRE IL BLOCCHETTO AVANZAMENTI

- a
 - Loosen the screw 1
 - Schrauben 1 lockern
 - Aflojar los tornillos 1
 - Desserer vis 1
 - Allentare viti 1
- b
 - Extract block 5
 - das Modul 5 herausziehen
 - Quitar el bloque 5
 - Extraire bloc 5
 - Estrarre blocchetto 5
- c
 - Insert new block 5 lubricated with ISO-UNI XM2 grease
 - das neue, mit ISO-UNI-Fett vom Typ XM2 geschmierte Modul 5 einsetzen
 - Colocar el nuevo bloque 5 lubricado con grasa ISO-UNI tipo XM2
 - Insérer nouveau bloc 5 lubrifié avec gras ISO-UNI type XM2
 - Inserire nuovo blocchetto 5 lubrificato con grasso ISO-UNI tipo XM2
- d
 - Lock screw 1
 - Schrauben 1 festziehen
 - Fijar los tornillos 1
 - Bloquer vis 1
 - Bloccare viti 1





- ASSEMBLY
- MONTAGE
- MONTAJE
- ASSEMBLAGE
- MONTAGGIO

GB In the AUTORADIAL the slide is moved forward by holding back the drive flange (8) while the spindle is rotating. The T-block supplied with the K-NC KIT (K) is to be applied to a fixed part around the spindle, observing the measurements indicated. If the stroke of the check pin is not $.2 \text{ inch} \pm .01$, you must adjust the position of the T-block using the spacer S. The angle α is freely adjustable by loosening the 3 screws (A), turning the flange (8) to the desired angle and tightening the screws (A).

D Bei AUTORADIAL kommt es während der Spindelrotation durch Zurückhalten des Mitnehmerflansches (8) zur Vorschubbewegung des Schlittens. Die in dem Set K-NC (K) gelieferte Anschlagaufnahme T wird unter Berücksichtigung der angegebenen Maße an einem festen Teil um die Spindel herum angebracht. Sollte sich die Strecke des Rückhaltezapfens nicht im Bereich von $.2 \text{ inch} \pm .01$ befinden, ist die Position der Anschlagaufnahme T mit einer Unterlegscheibe S einzustellen. Die Wahl des Winkels α ist frei und erfolgt durch das Lockern der 3 Schrauben (A), Drehen des Flansches (8) bis zum gewünschten Winkel und Festziehen der Schrauben (A).

E En los AUTORADIAL el movimiento de avance del charriot se obtiene bloqueando la brida de arrastre (8) durante la rotación del husillo. El tope T suministrado con el KIT K-NC (K) va aplicado en una parte fija alrededor del husillo respetando las cotas indicadas. En el caso de que la carrera del tornillo de bloqueo no sea de $.2 \text{ inch} \pm .01$, será necesario regular la posición del tope T a través del espesor S. La regulación del ángulo α es libre y se obtiene aflojando los 3 tornillos (A), girando la brida (8) hasta el ángulo deseado y bloqueando de nuevo los tornillos (A).

F Dans les AUTORADIAL, le mouvement d'avance du coulisseau est obtenu en retenant la brida d'entraînement (8) pendant la rotation du mandrin. Le goujon T qui est fourni avec le KIT K-NC (K) doit être appliqué sur une partie fixe autour de la broche en respectant les mesures indiquées. Si la course du pignon de retenue n'est pas de $.2 \text{ inch} \pm .01$, il est nécessaire de régler la position du goujon T à l'aide de la cale S. Le réglage de l'angle α est libre et on l'obtient en desserrant les 3 vis (A), en tournant la brida (8) jusqu'à l'angle désiré et en rebloquant les vis (A).

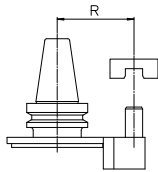
I Nelle AUTORADIAL il movimento di avanzamento della slitta è ottenuto trattenendo la flangia di trascimento (8) durante la rotazione del mandrino. Il tassello T fornito con il KIT K-NC (K) va applicato ad una parte fissa attorno al mandrino rispettando le quote indicate. Nel caso che la corsa del perno di ritegno non sia di $.2 \text{ inch} \pm .01$, occorrerà regolare la posizione del tassello T per mezzo dello spessore S. La regolazione dell'angolo α è libera e la si ottiene allentando le 3 viti (A), ruotando la flangia (8) fino all'angolo desiderato e ribloccando le viti (A).

K02



REF.	F mm/∅	CODE		
		K02 AR 100	K02 AR 125	K02 AR 160
K02 AR... - F .002	.002	50 06 100 20 050	50 06 125 20 050	50 06 160 20 050
K02 AR... - F .004	.004	50 06 100 20 100	50 06 125 20 100	50 06 160 20 100
K02 AR... - F .008	.008	50 06 100 20 200	50 06 125 20 200	50 06 160 20 200
K02 AR... - F .012	.012	50 06 100 20 300	50 06 125 20 300	50 06 160 20 300
K02 AR... - F .016	.016	50 06 100 20 400	50 06 125 20 400	50 06 160 20 400
K02 AR... - F .024	.024	50 06 100 20 600	50 06 125 20 600	50 06 160 20 600

K-NC



REF.	CODE		
	R.2.56	R.3.15	R.4.33
K-NC R... - AR 100	39 41 100 065 02	39 41 100 080 02	-
K-NC R... - AR 125	-	39 41 125 080 02	39 41 125 110 02
K-NC R... - AR 160	-	39 41 160 080 02	39 41 160 110 03

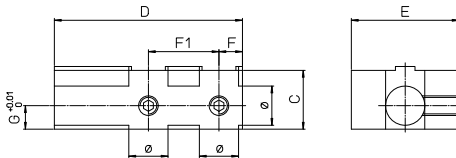
• Complete range of cones on page 61 • Komplette Konusreihe auf Seite 61 • Gama completa de los conos en la pág. 61
 • Gamme complète des cônes à la page 61 • Gamma completa dei coni a pag. 61

MHD'



REF.	MHD'
AR 100	50
AR 125	63
AR 160	80

P 110



REF.	CODE	∅H7	C	D	E	F	F1	G	lb
AR 100 - P 110	43 30 50 30 096 0	.79	1.18	3.78	1.97	.47	1.42	.47	1.54
AR 125 - P 110	43 30 56 38 120 0	.98	1.54	4.76	2.2	.59	1.79	.63	2.87
AR 160 - P 110	43 30 63 48 160 0	1.26	1.93	6.46	2.48	.75	2.48	.83	5.51

• Interchangeable feeds • Auswechselbare Vorschübe • Avances intercambiables
 • Avances interchangeables • Avanzamenti intercambiabili

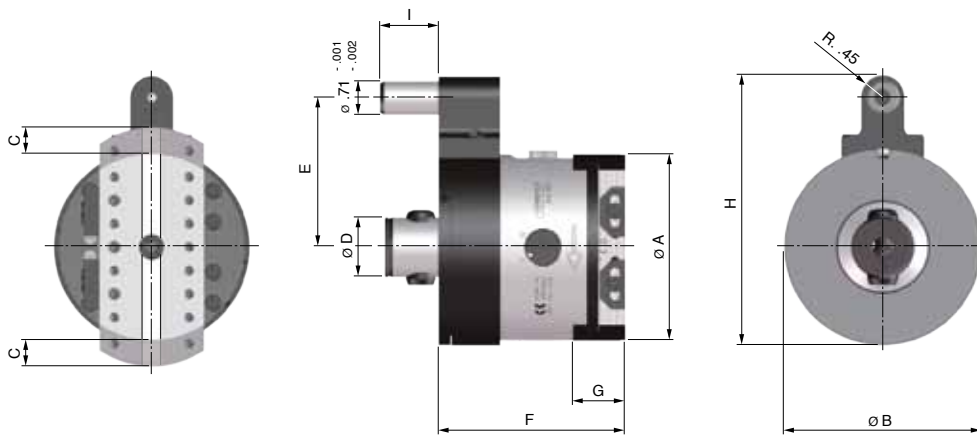
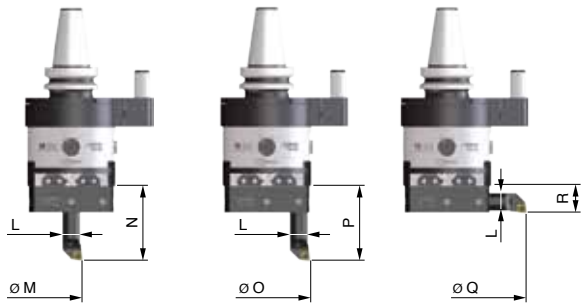
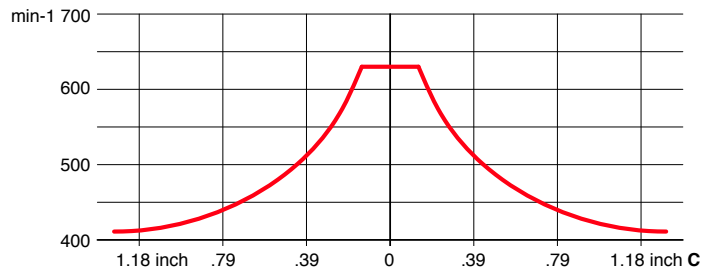
F...



REF.	F inch/∅	CODE		
		K02 AR 100	K02 AR 125	K02 AR 160
F. 0.05 - AR...	.002	38 20 060 05 001	38 20 061 05 001	38 20 062 05 001
F. 0.1 - AR...	.004	38 20 060 10 001	38 20 061 10 001	38 20 062 10 001
F. 0.2 - AR...	.008	38 20 060 20 001	38 20 061 20 001	38 20 062 20 001
F. 0.3 - AR...	.012	38 20 060 30 001	38 20 061 30 001	38 20 062 30 001
F. 0.4 - AR...	.016	38 20 060 40 001	38 20 061 40 001	38 20 062 40 001
F. 0.6 - AR...	.024	38 20 060 60 001	38 20 061 60 001	38 20 062 60 001



- TECHNICAL DATA
- TECHNISCHE DATEN
- DATOS TECNICOS
- DONNÉES TECHNIQUES
- DATI TECNICI



		AR 100	AR 125	AR 160
Ø A	inch	3.94	4.92	6.30
Ø B	inch	4.13	5.12	
C	inch	± .49	± .79	± 1.38
Ø D	mm	(MHD'50) 32 ^{+0.005} _{-0.008}	(MHD'63) 42 ^{+0.005} _{-0.008}	(MHD'80) 42 ^{+0.005} _{-0.008}
E	inch	2.56 / 3.15	3.15 / 4.33	
F	inch	3.94	4.33	4.92
G	inch	1.10		1.38
H	inch	5.06 / 5.65	6.16 / 7.34	6.75 / 7.93
I	inch	1.24	1.56	1.79
L	inch	.79	.98	1.26
Ø M	inch	2.99	3.90	5.67
N	inch	4.92	6.30	7.87
Ø O	inch	5.83	7.48	10.63
P	inch	4.92	6.30	7.87
Ø Q	inch	9.84	12.60	15.75
R	inch	1.22	1.57	1.97
Max. ω /min	min-1	630	500	400
• Interchangeable feeds • Auswechselbare Vorschübe • Avances intercambiables • Avances intercambiables • Avanzamenti intercambiabili	inch/ ω	p.50		
• Weight without the cone • Gewicht ohne Konus • Peso sin cono • Poids sans cône • Peso senza cono	pound	12.13	19.84	30.86
• Quick return • Eilrückzug • Retorno rápido • Retour rapide • Ritorno rapido	inch/min	.0315		

01/01/2013
Cod. 18 10 41 001 000

© **D'ANDREA s.p.a.**

Via Garbagnate 71 • 20020 Lainate (MI) Italy
Tel. +39 02 937532.1 • Fax +39 02 93753240
www.dandrea.com • info@dandrea.com

Produced by

Technical Department
D'ANDREA s.p.a. - Lainate (MI)

Graphics and printed by

Tipografica Luigi Monti s.r.l.
Via Don Volpi, 59 • 21047 Saronno (VA) Italy
Tel. +39 02 96703732 • Fax +39 02 9602260

- The technical data shown in this catalogue are not binding and they can be modified also without notice.
- Die angegebenen technischen Daten dieses Katalogs sind unverbindlich und dürfen auch ohne Vorankündigung geändert werden.
- Las características técnicas indicadas en el presente catálogo no son vinculantes y pueden ser modificadas también sin previo aviso.
- Les données techniques indiquées dans ce catalogue ne sont pas contraignantes et elles peuvent être modifiées même sans préavis.
- Le caratteristiche tecniche indicate in questo catalogo non sono impegnative e possono essere modificate anche senza preavviso.

Member IMA Group

Ingersoll

Cutting Tools

Ingersoll Cutting Tools For Americas

Marketing & Technology Center
845 S. Lyford Road
Rockford, IL 61108-2748 U.S.A.
Tel: 815.387.8000
Fax: 815.387.8968
Email: info@ingersoll-imc.com
Internet: www.ingersoll-imc.com

Ingersoll Mexico
Bvd. Cuauhtemoc Num 2411 Locales 6 y 7
Esquina Calle Manuel Perez Treviño
Fracc. Residencial Los Pinos
CP 25198
Saltillo, Coahuila, Mexico
Tel: 52-844-4-85-32-20
Fax: 52-844-4-85-32-23
Email: info@ingersoll-imc.com

Ingersoll Cutting Tools For Europe

Marketing & Technology Center
Ingersoll Werkzeuge GmbH
Kaltteicho-Bing 21-25
35708 Haiger, Germany
Tel: 02773.742 0
Fax: 02773.742 812/814
Email: info@ingersoll-imc.de
Internet: www.ingersoll-imc.de

Ingersoll France s.a.r.l.
21, rue Galilée
F-77420 CHAMPS-sur-MARNE
Tel: +33 (0)1 64 68 45 36
Fax: +33 (0)1 64 68 45 24
Email: info@ingersoll-imc.fr

Ingersoll Italien
Via Monte Grappa, 7B
20020 Arese (Milano)
Telefono: +39 02 99 76 67 00
Telefax: +39 02 99 76 67 10
Email: crespi@taegutec.it

Ingersoll Cutting Tools For Asia

Ingersoll Japan Ltd.
Senri Asahi Hankyo Bldg. 15F
1-5-3 Shinsenri-Nagashimachi
Toyonaka-shi Osaka 560-0802
Tel: 81-6-6835-7731
Fax: 81-6-6835-7732

Ingersoll China
7B21,
Haowei Plaza,
Guanghua Road,
Chaoyang District,
Beijing, P.R.C. 100004.
Tel: +86 10 656 10261/2/3
Fax: +86 10 656 10264

