

2fach-Spannstation NSL mini 100-2

Lieferumfang

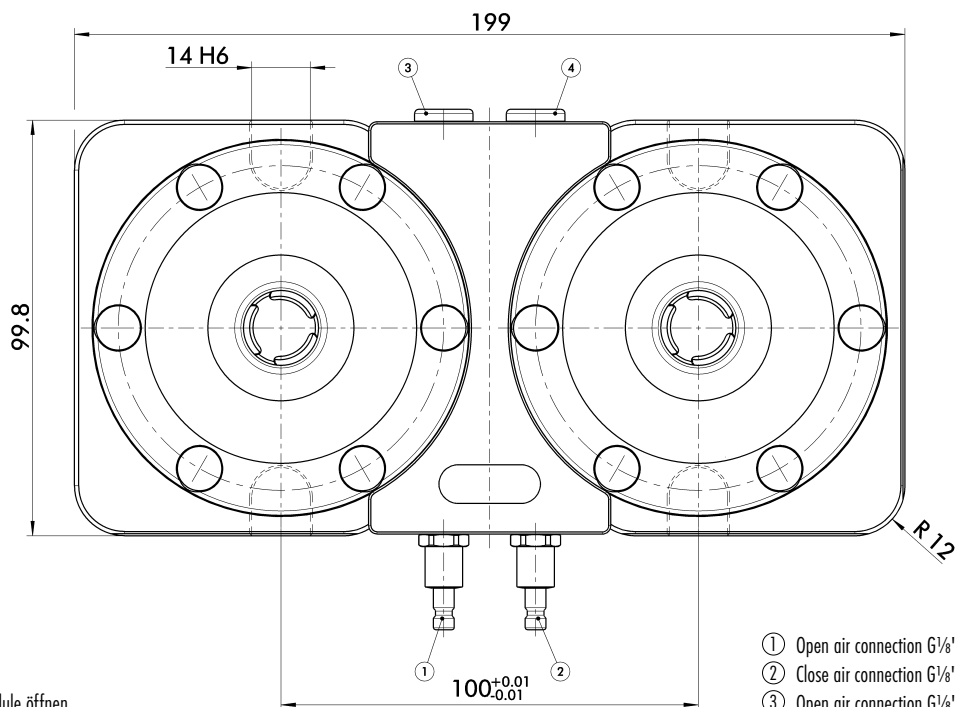
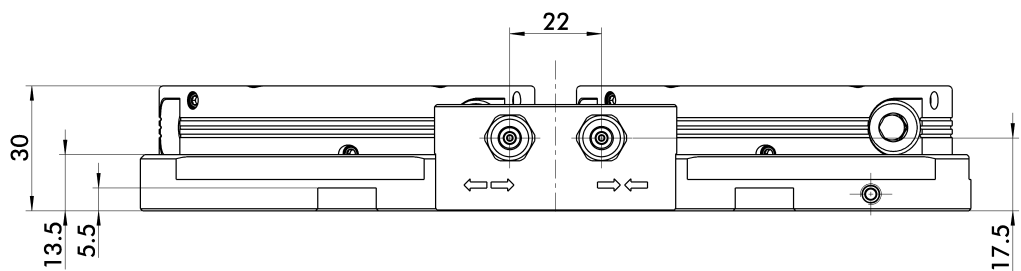
2fach-Spannstation NSL mini 100-2
inkl. 2 Nullpunktspannmodule NSE mini 90 fertig montiert
inkl. Befestigungsschrauben, ohne T-Nutensteine

2-way clamping station NSL mini 100-2

Scope of delivery

2-way clamping station NSL mini 100-2
incl. 2 x NSE mini 90 quick-change pallet module, fully mounted
incl. mounting bolts, without T-nuts

Bezeichnung Type	ID	Gewicht Weight [kg]
NSL mini 100-2	0435220	3.5



- ① Luftanschluss G $\frac{1}{8}$ " Module öffnen
- ② Luftanschluss G $\frac{1}{8}$ " Module schließen (Turbo-Funktion)
- ③ Luftanschluss G $\frac{1}{8}$ " Module öffnen für modulare Erweiterung
- ④ Luftanschluss G $\frac{1}{8}$ " Module schließen für modulare Erweiterung

- ① Open air connection G $\frac{1}{8}$ " modules
- ② Close air connection G $\frac{1}{8}$ " modules (turbo function)
- ③ Open air connection G $\frac{1}{8}$ " modules for modular extension
- ④ Close air connection G $\frac{1}{8}$ " modules for modular extension

Technische Änderungen vorbehalten.

Technical changes reserved.

Zubehör siehe Seite 119

Accessories see page 119

3fach-Spannstation NSL mini 100-3

3-way clamping station NSL mini 100-3

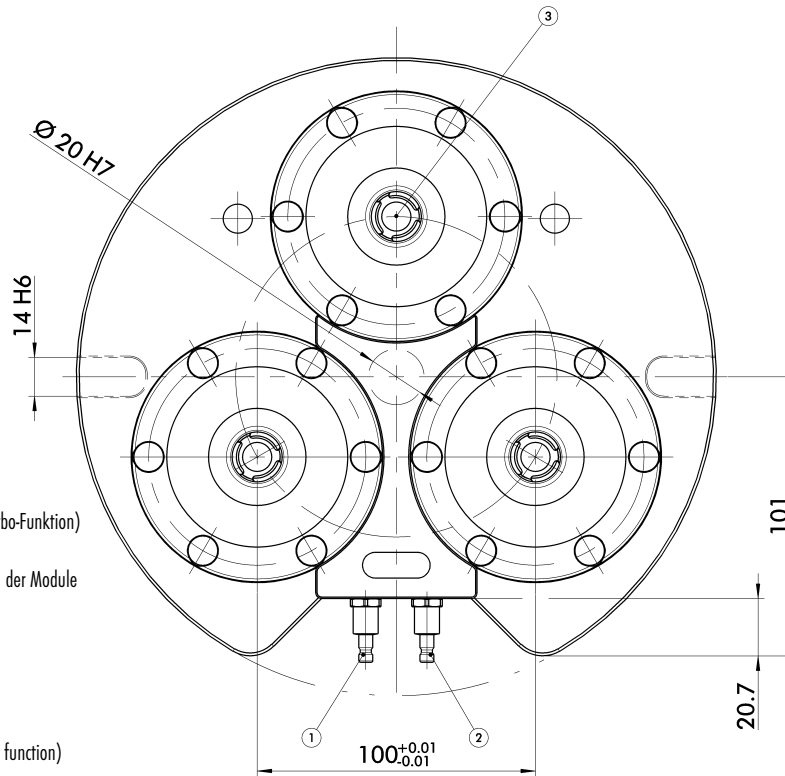
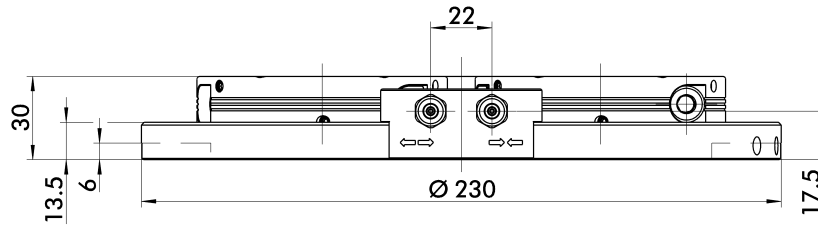
Lieferumfang

3fach-Spannstation NSL mini 100-3
inkl. 3 Nullpunktspannmodule NSE mini 90 fertig montiert
inkl. Befestigungsschrauben, ohne T-Nutensteine

Scope of delivery

3-way clamping station NSL mini 100-3
incl. 3 x NSE mini 90 quick-change pallet modules, fully mounted
incl. mounting bolts, without T-nuts

Bezeichnung Type	ID	Gewicht Weight [kg]
NSL mini 100-3	0435230	6



- ① Luftanschluss G¹/₈" Module öffnen
- ② Luftanschluss G¹/₈" Module schließen (Turbo-Funktion)
- ③ Anschraubung der Spannstation mit 3x M10 DIN EN ISO 7984 im Zentrum der Module

Technische Änderungen vorbehalten.

- ① Open air connection G¹/₈" modules
- ② Close air connection G¹/₈" modules (turbo function)
- ③ Unscrew the clamping station with 3x M10 DIN EN ISO 7984 in the center of the modules

Technical changes reserved.

4fach-Spannstation NSL mini 100-4

Lieferumfang

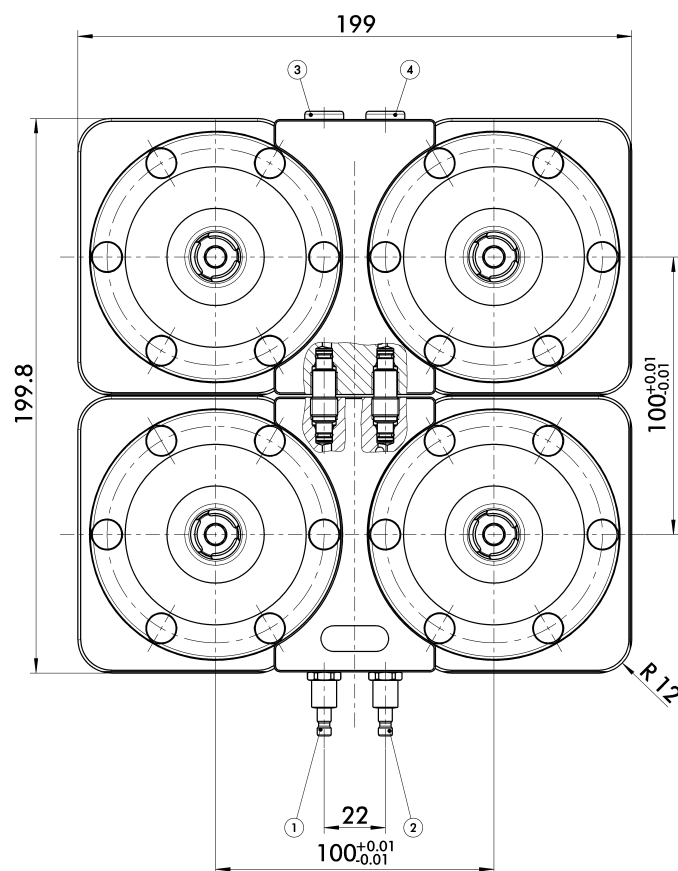
2 x NSL mini 100-2 inkl. 4 Nullpunktspannmodule NSE mini 90 fertig montiert,
2 x Adapter zur Luftübergabe komplett (8508200)
inkl. Befestigungsschrauben, ohne T-Nutensteine

4-way clamping station NSL mini 100-4

Scope of delivery

2 x NSL mini 100-2, incl. 4 x NSE mini 90 quick-change clamping module,
fully mounted, 2 x adapter for the air coupling complete (8508200)
incl. mounting bolts, without T-nuts

Bezeichnung Type	ID	Gewicht Weight [kg]
NSL mini 100-4	0435240	7



- ① Luftanschluss G $\frac{1}{8}$ " Module öffnen
- ② Luftanschluss G $\frac{1}{8}$ " Module schließen (Turbo-Funktion)
- ③ Luftanschluss G $\frac{1}{8}$ " Module öffnen
für modulare Erweiterung
- ④ Luftanschluss G $\frac{1}{8}$ " Module schließen
für modulare Erweiterung

Technische Änderungen vorbehalten.

- ① Open air connection G $\frac{1}{8}$ " modules
- ② Close air connection G $\frac{1}{8}$ " modules (turbo function)
- ③ Open air connection G $\frac{1}{8}$ " modules
for modular extension
- ④ Close air connection G $\frac{1}{8}$ " modules
for modular extension

Technical changes reserved.

