

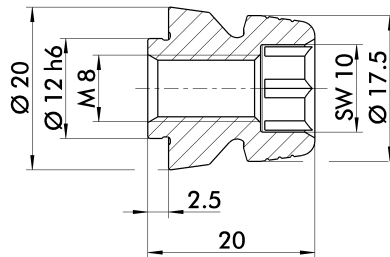
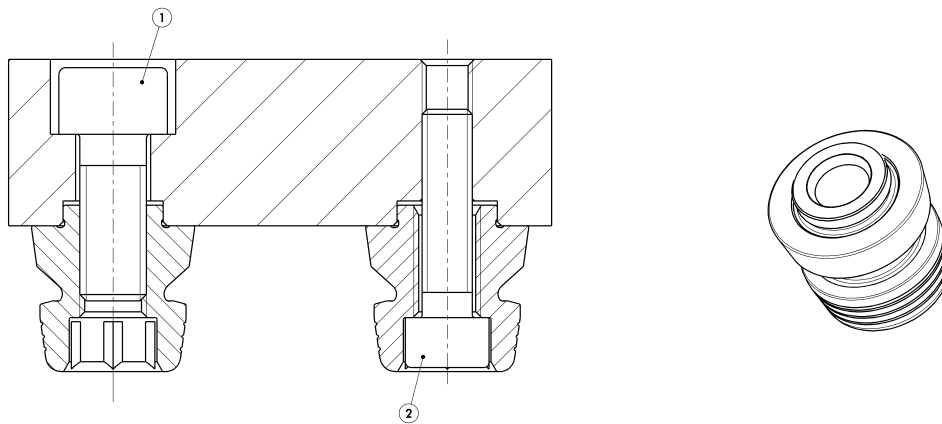
Spannbolzen SPA mini, SPB mini, SPC mini

Clamping pins SPA mini, SPB mini, SPC mini

Bezeichnung Type	ID	Werkstoff Material	Gewicht Weight [g]	Haltekraft* Holding force* M6 [kN]	Haltekraft* Holding force* M8 [kN]	Ausführung Version
SPA mini 20	0435610	Rostfreier Stahl Stainless steel	25	15	25	Vollbolzen, Standard Solid pin, standard
SPB mini 20	0435620	Rostfreier Stahl Stainless steel	25	15	25	Schwertbolzen, einseitige Positionierung Diamond pin, single-side positioning
SPC mini 20	0435630	Rostfreier Stahl Stainless steel	25	15	25	Haltebolzen mit Zentrierspiel 0.1 mm Clamping pin with centering play 0.1 mm

* Haltekraft mit Zylinderschraube DIN EN ISO 4762 - 12.9

* Holding force with cylindrical screw DIN EN ISO 4762 - 12.9



- ① Befestigung über DIN EN ISO 4762 M8 - 12.9
- ② Befestigung über DIN EN ISO 4762 M6 - 12.9

- ① Fastening via DIN EN ISO 4762 M8 - 12.9
- ② Fastening via DIN EN ISO 4762 M6 - 12.9

Technische Änderungen vorbehalten.

Technical changes reserved.

Spannbolzenverlängerung SP-VL mini

- Spannbolzenverlängerungen dienen als Werkstückspannmittel
- Erhöhung zur optimalen Zugänglichkeit der Bearbeitungsspindel
- Spannbolzenverlängerungen werden direkt mit dem Werkstück verschraubt

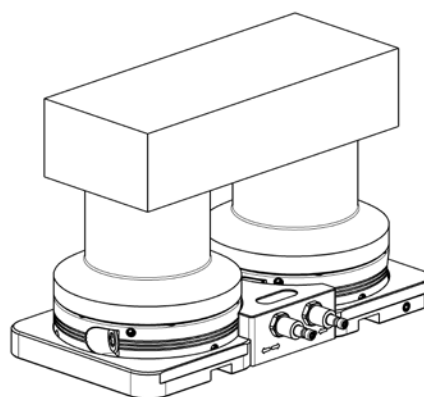
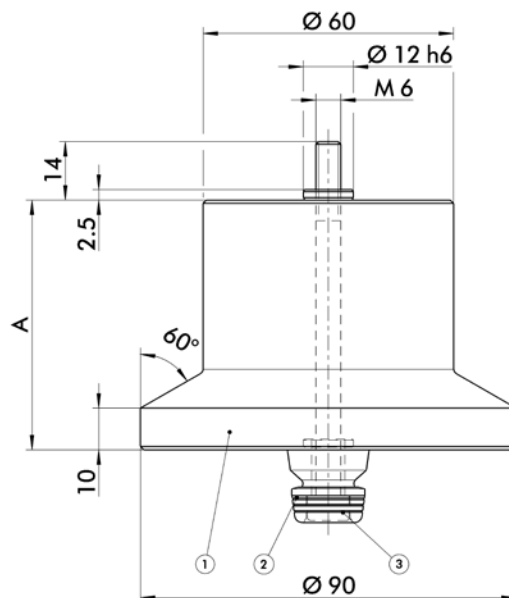
Clamping pin extension SP-VL mini

- Clamping pin extensions function as workpiece clamping devices
- Height adjustment for optimum accessibility to the machining spindle
- Clamping pin extensions are directly screwed to the workpiece

Bezeichnung Type	ID	Werkstoff Material	Gewicht Weight [kg]	Haltekraft* Holding force* [kN]	Planparallelität Plane parallelism [mm]	A
SP-VL mini 30-6	0435640	Stahl / Steel	1	15	0.02	30
SP-VL mini 60-6	0435650	Stahl / Steel	2	15	0.02	60

* Haltekraft mit Zylinderschraube DIN EN ISO 4762 - 12.9

* Holding force with cylindrical screw DIN EN ISO 4762 - 12.9



- ① Spannbolzenverlängerung
- ② Spannbolzen SPA mini 20
- ③ Zylinderschraube DIN EN ISO 4762 - 12.9

- ① Clamping pin extension
- ② Clamping pins SPA mini 20
- ③ Cylindrical screw DIN EN ISO 4762 - 12.9

Technische Änderungen vorbehalten.

Technical changes reserved.